



Montageanleitung
Instructions de montage
Istruzioni di montaggio



FALTBARER CAMPINGTISCH

TABLE DE CAMPING PLIABLE |
TAVOLO PIEGHEVOLE DA CAMPEGGIO



Deutsch 02
Français 12
Italiano 22

CH

Vertrieben durch: | Commercialisé par: |
Commercializzato da:

FLEXXTRADE GMBH & CO. KG
HOFSTR. 64
40723 HILDEN
GERMANY

KUNDENDIENST • SERVICE APRÈS-VENTE
ASSISTENZA POST-VENDITA

824906

Bitte wenden Sie sich an Ihre **ALDI SUISSE Filiale**.
Veuillez vous adresser à votre **filiale ALDI SUISSE**.
La preghiamo di recarsi nel suo punto vendita **ALDI (SUISSE)**.

MODELL/MODÈLE/MODELLO:
FLX-FCT-01

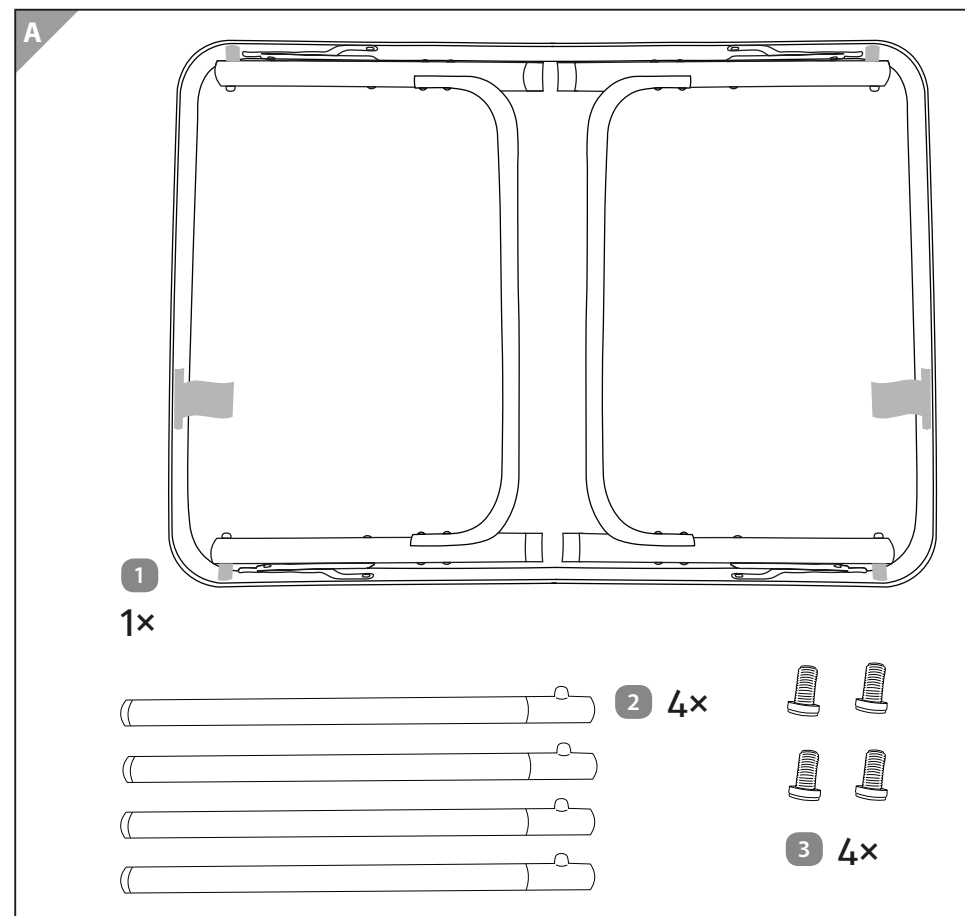
06/2023

3

JAHRE GARANTIE
ANS GARANTIE
ANNI DI GARANZIA

Inhalt

Übersicht	3
Lieferumfang/Teile	3
Allgemeine Informationen	4
Für späteres Nachlesen aufbewahren	4
Zeichenerklärung	4
Sicherheit	5
Bestimmungsgemässer Gebrauch	5
Sicherheitshinweise	5
Lieferumfang prüfen	6
Auf- und Abbau	6
Campingtisch aufbauen Höhe 69,5 cm	6
Campingtisch aufbauen Höhe 33,5 cm	8
Campingtisch abbauen	9
Reinigung	9
Aufbewahrung	9
Wartung	9
Technische Daten	10
Entsorgung	10
Verpackung entsorgen	10
Campingtisch entsorgen	10



LIEFERUMFANG/TEILE

- 1 Campingtisch
- 2 Tischbeine, 4 x
- 3 Tischfüsse, 4 x

– Bedienungsanleitung

ALLGEMEINES

Wichtig, für spätere Bezugnahme aufbewahren! Sorgfältig lesen!



Diese Montageanleitung gilt für diesen Faltbaren Campingtisch (nachfolgend Campingtisch genannt) und enthält wichtige Informationen zu seiner Montage, Inbetriebnahme und Handhabung.

Lesen Sie die Montageanleitung, insbesondere die Sicherheitshinweise, sorgfältig durch, bevor Sie den Campingtisch benutzen. Die Nichtbeachtung dieser Montageanleitung kann zu schweren Verletzungen oder zu Schäden am Campingtisch führen.

Die Montageanleitung basiert auf den in der Europäischen Union gültigen Normen und Regeln. Beachten Sie im Ausland auch landesspezifische Richtlinien und Gesetze.

Bewahren Sie die Montageanleitung für die weitere Nutzung auf. Wenn Sie den Campingtisch an Dritte weitergeben, geben Sie auch diese Montageanleitung mit.

Diese Montageanleitung kann auch als PDF-Datei in unserem Service Center unter www.flextrade.de angefragt werden.

Zeichenerklärung

Die folgenden Symbole und Signalwörter werden in dieser Montageanleitung, auf dem Campingtisch oder auf der Verpackung verwendet.



WARNUNG!

Dieses Signalsymbol/-wort bezeichnet eine Gefährdung mit einem mittleren Risikograd, die, wenn sie nicht vermieden wird, den Tod oder eine schwere Verletzung zur Folge haben kann.



VORSICHT!

Dieses Signalsymbol/-wort bezeichnet eine Gefährdung mit einem niedrigen Risikograd, die, wenn sie nicht vermieden wird, eine geringfügige oder mässige Verletzung zur Folge haben kann.

HINWEIS

Dieses Signalwort warnt vor möglichen Sachschäden.



Dieses Symbol weist auf nützliche Zusatzinformationen zur Handhabung und zum Gebrauch des Produktes hin.

SICHERHEIT

Bestimmungsgemässer Gebrauch

- Der Alu-Campingtisch ist als Campingmöbel für den privaten Gebrauch konzipiert.
- Er ist weder für den gewerblichen Einsatz noch für den Gebrauch als Dauerwohnmöbel geeignet.

Sicherheitshinweise



WARNUNG!

Gefahren für Kinder!



ACHTUNG! Nicht geeignet für Kinder unter 3 Jahren wegen Erstickungsgefahr und verschluckbaren Kleinteilen! Kinder können sich beim Spielen in der Verpackungsfolie verfangen oder mitgelieferte Kleinteile verschlucken und ersticken.

- **ACHTUNG!** Lassen Sie Kinder nicht mit der Verpackungsfolie spielen.
- **ACHTUNG!** Der Campingtisch ist kein Spielzeug. Lassen Sie Kinder mit dem Campingtisch nicht unbeaufsichtigt.



WARNUNG!

Es besteht Quetschgefahr von Personen!

- Achten Sie beim Aufklappen des Untergestells auf Ihre Finger. Ansonsten besteht die Gefahr von Quetschungen.
- Beim Zusammenstecken des Tischgestells mit den Tischbeinen während des Aufbaus können Sie sich quetschen. Halten Sie Ihre Finger beim Zusammenstecken von den Quetschstellen fern.

⚠ VORSICHT! Es besteht Verletzungsgefahr von Personen!

- Die Kanten der Tischplatte können evtl. Scharf sein. Tragen Sie zur Montage Handschuhe.
- Halten Sie Kinder vom Montagebereich fern.
- Der Campingtisch muss von einer erwachsenen Person montiert werden.
- Gehen Sie bei der Montage so vor, wie in der Aufbauanleitung beschrieben und nehmen Sie keine Veränderungen am Campingtisch vor.
- Prüfen Sie vor der Montage, ob alle Teile vorhanden und unbeschädigt sind.
- Prüfen Sie vor der Benutzung des Campingtisches, ob er wirklich richtig zusammengesetzt wurde.
- Verwenden Sie den Campingtisch nicht als Stehfläche, als Sitzgelegenheit oder Aufsteighilfe.
- Belasten Sie den Campingtisch nicht einseitig und stützen Sie sich nicht auf die Tischplatte. Der Campingtisch kann umkippen und es besteht Verletzungsgefahr.
- Die Kunststoff-Tischfüsse können bei empfindlichen Fussböden Flecken hinterlassen. Prüfen Sie, ob Ihr Fussboden geeignet ist.
- Bringen Sie keinen Sonnenschirm am Campingtisch an und verwenden Sie ihn nicht als Sonnenschirmgestell.
- Bewahren Sie die Aufbauanleitung auf und geben Sie diese mit dem Artikel weiter.
- Für Schäden, die durch unsachgemässe Handhabung und Nichtbeachtung dieser Sicherheitshinweise entstehen, wird keine Haftung übernommen.

LIEFERUMFANG PRÜFEN

HINWEIS Gefahr von Sachschäden!

Wenn Sie die Verpackung unvorsichtig mit einem scharfen Messer oder anderen spitzen Gegenständen öffnen, können Sie den Campingtisch beschädigen.

Gehen Sie beim Öffnen der Verpackung vorsichtig vor.

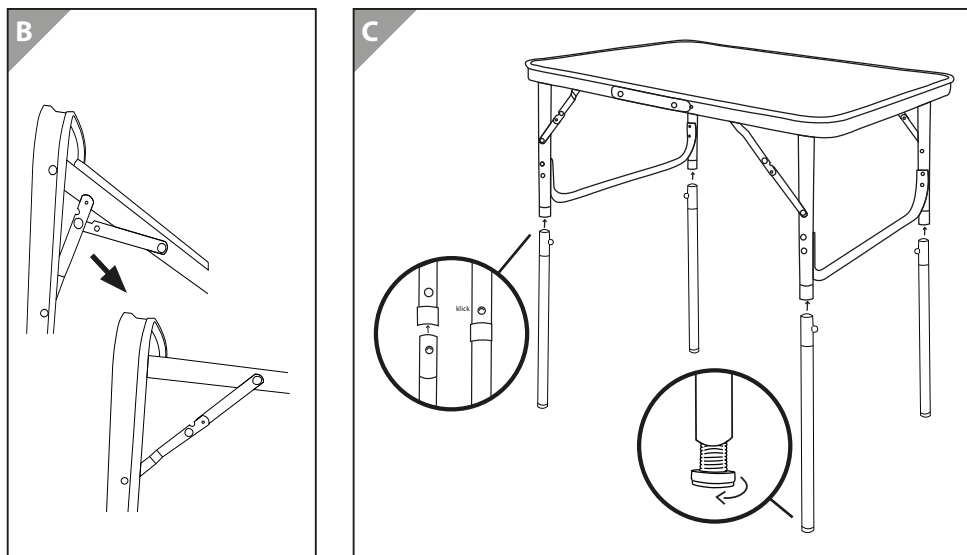
Kontrollieren Sie, ob der Lieferumfang vollständig ist und ob der Campingtisch Schäden aufweist. Ist dies der Fall, verwenden Sie den Campingtisch nicht.

AUF- UND ABBAU

Campingtisch aufbauen Höhe 69,5 cm

⚠ WARNUNG! Es besteht Quetschgefahr von Personen!

- Achten Sie beim Auseinanderziehen des Untergestells auf Ihre Finger. Es besteht die Gefahr von Quetschungen.
 - Beim Zusammenstecken des Tischgestells mit den Tischbeinen während des Aufbaus können Sie sich quetschen. Halten Sie Ihre Finger beim Zusammenstecken von den Quetschstellen fern.
1. Nehmen Sie alle Teile aus der Verpackung.
 2. Prüfen Sie, ob alle Teile vorhanden und unbeschädigt sind.
 3. Klappen Sie das Untergestell am Campingtisch **1** vorsichtig und gleichmässig auseinander, bis das Untergestell vollständig ausgeklappt ist (**Abb. B**).
 4. Stecken Sie die vier Tischbeine **2** in die Beine des Tischgestells **1** (**Abb. C**) so dass die Federdruckknöpfe in die Aussparungen der Tischgestellbeine einrasten.
 5. Stellen Sie mit Hilfe der schraubbaren Tischfüsse **3** die benötigte Tischhöhe ein (**Abb. C**). Der Tisch soll gerade stehen.
 6. Der Alu-Campingtisch ist jetzt komplett montiert und einsatzbereit.



Campingtisch aufbauen Höhe 33,5 cm

⚠️ WARNUNG! Es besteht Quetschgefahr von Personen!

- Achten Sie beim Auseinanderziehen des Untergestells auf Ihre Finger. Es besteht die Gefahr von Quetschungen.
 - Beim Zusammenstecken des Tischgestells mit den Tischbeinen während des Aufbaus können Sie sich quetschen. Halten Sie Ihre Finger beim Zusammenstecken von den Quetschstellen fern.
1. Nehmen Sie alle Teile aus der Verpackung.
 2. Prüfen Sie, ob alle Teile vorhanden und unbeschädigt sind.
 3. Klappen Sie das Untergestell am Campingtisch **1** vorsichtig und gleichmässig auseinander, bis das Untergestell vollständig ausgeklappt ist (**Abb. B**).
 4. Der Alu-Campingtisch ist jetzt komplett montiert und einsatzbereit.

Campingtisch abbauen

- Bauen Sie den Campingtisch in umgekehrter Reihenfolge ab, wie im Kapitel „Campingtisch aufbauen Höhe 69,5 cm“ bzw. „Campingtisch aufbauen Höhe 33,5 cm“ beschrieben.

REINIGUNG

- Verwenden Sie zum Reinigen des Campingtisches ein weiches, fusselfreies Tuch, das Sie bei Bedarf leicht anfeuchten. Verwenden Sie keinesfalls scheuernde oder ätzende Reinigungsmittel bzw. Reinigungsbürsten.

AUFBEWAHRUNG

- Bewahren Sie den gereinigten und auseinandergebauten Campingtisch bei Nichtgebrauch möglichst an einem kühlen und trockenen Ort auf.

WARTUNG

- Prüfen Sie in regelmässigen Zeitabständen, ob alle Verbindungselemente vorhanden sind. Lose Verbindungen führen zu einer Beeinträchtigung der Sicherheit.

TECHNISCHE DATEN

Modell:	FLX-FCT-01
Gewicht:	ca. 2,6 kg
Max. Tragkraft:	ca. 20 kg
Aufbaumasse:	ca. 75 x 55 x 69,5/33,5 cm
Material:	Gestell: Aluminium, Tischkante: Aluminium, Tischplatte: MDF, Griff: PE, Unterschenkelhalter: PP, Fusskappen: PP
Artikelnummer:	824906

Da wir unsere Produkte ständig weiterentwickeln und verbessern, sind Design- und technische Änderungen möglich.

Diese Montageanleitung kann als PDF-Datei heruntergeladen werden auf unserer Website **www.flexxtrade.de**

ENTSORGUNG

Verpackung entsorgen



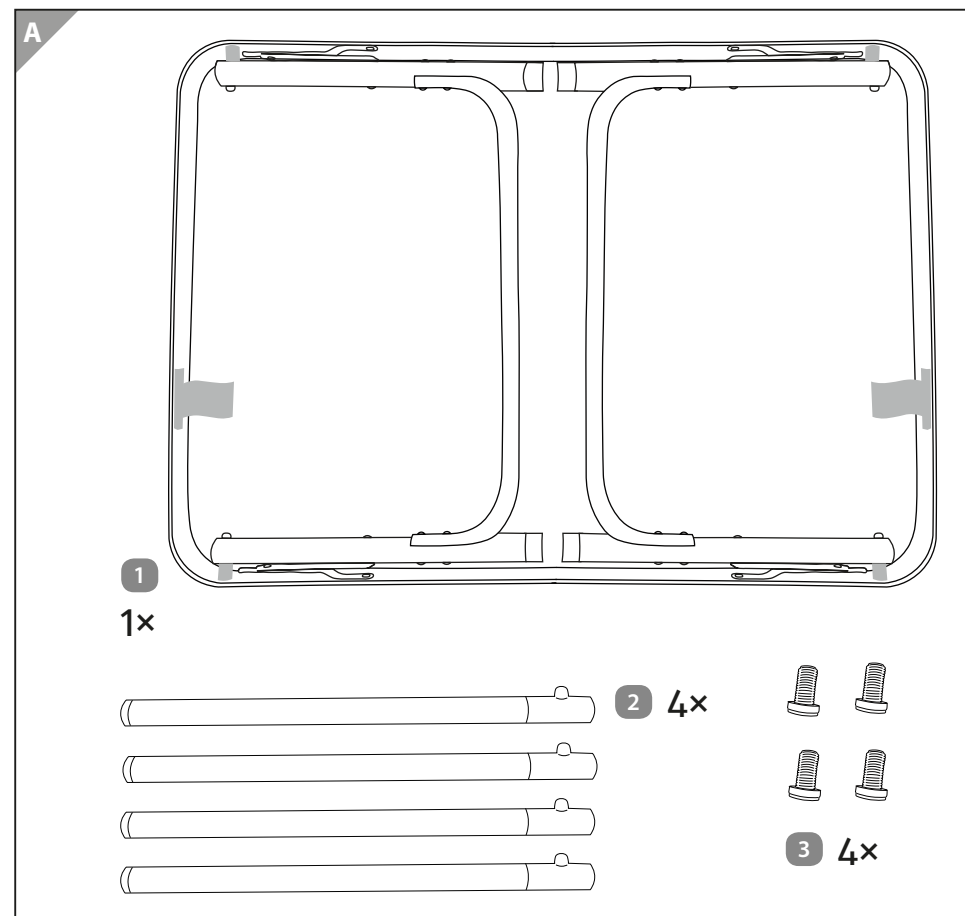
Entsorgen Sie die Verpackung sortenrein. Geben Sie Pappe und Karton zum Altpapier, Folien in die Wertstoff-Sammlung.

Campingtisch entsorgen

Wenn der Campingtisch nicht mehr gebrauchsfähig ist, entsorgen Sie es umwelt- und sachgerecht gemäss den jeweiligen lokalen Bestimmungen.

Sommaire

Vue d'ensemble	13
Matériel fourni/Pièces	13
Généralités	14
Conserver pour lecture ultérieure.....	14
Légende	14
Sécurité	15
Utilisation conforme	15
Consignes de sécurité	15
Contrôle des fournitures	17
Montage et démontage	17
Monter la table de camping hauteur 69,5 cm.....	17
Monter la table de camping hauteur 33,5 cm.....	18
Démonter la table de camping	19
Nettoyage	19
Rangement	19
Maintenance	19
Caractéristiques techniques.....	20
Élimination.....	20
Élimination de l'emballage	20
Élimination de la table de camp.....	20



MATÉRIEL FOURNI/PIÈCES

- 1 Table de camp
- 2 Supports de table, 4 ×
- 3 Pieds de table, 4 ×

– Notice d'utilisation

GÉNÉRALITÉS

IMPORTANT : CONSERVER POUR UNE UTILISATION ULTÉRIEURE LIRE ATTENTIVEMENT !



Lecture et rangement de la notice d'utilisation

Cette notice d'utilisation s'applique à cette table de camping pliante (ci-après dénommée table de camp) et contient des informations importantes sur son montage, sa mise en service et son utilisation.

Lisez attentivement la notice d'utilisation, en particulier les consignes de sécurité, avant d'utiliser la table de camp. Le non-respect de ce mode d'emploi peut entraîner des blessures graves ou endommager la table de camp.

Le mode d'emploi est basé sur les normes et règles en vigueur dans l'Union européenne. Respecter les directives et lois spécifiques de chaque pays d'utilisation.

Conserver la notice d'utilisation pour toute utilisation ultérieure.

Lorsque vous cédez la table de camp à un tiers, la notice d'utilisation doit être aussi donnée en même temps.

Cette notice d'utilisation peut également être obtenue comme fichier pdf en envoyant une demande à notre S.A.V. à www.flexxtrade.de.

Légende

Les symboles et mots-clés suivants sont utilisés dans le présent mode d'emploi ou apposés sur le table de camp ou sur son emballage.



AVERTISSEMENT !

Ce mot-clé désigne un danger à risque moyen pouvant entraîner une blessure grave ou la mort s'il n'est pas évité.



PRUDENCE !

Ce mot-clé désigne un danger à risque faible pouvant entraîner une blessure modérée à mineure s'il n'est pas évité.

REMARQUE !

Ce mot-clé indique un risque de dommages matériels.



Ce symbole indique la présence d'informations complémentaires utiles relatives à l'emploi.

Sécurité

Utilisation conforme

- La table de camp en aluminium est conçue comme un meuble de camping à usage privé.
- Elle n'est ni adaptée à une utilisation commerciale, ni à une utilisation en tant que meuble d'habitat durable.

Consignes de sécurité



AVERTISSEMENT !

Dangers pour les enfants



ATTENTION! Ne convient pas aux enfants de moins de 3 ans en raison du risque d'étouffement et des petites pièces pouvant être avalées ! En jouant, les enfants peuvent se prendre dans le film d'emballage ou avaler et s'étouffer avec les petites pièces fournies.

- **ATTENTION!** Ne laissez pas jouer les enfants avec le film d'emballage.
- **ATTENTION!** La table de camp n'est pas un jouet. Ne laissez pas les enfants sans surveillance avec la table de camp.



AVERTISSEMENT !

Il existe un risque d'écrasement des personnes!

- Lors du pliage, faites attention à vos doigts. Autrement, il existe un risque d'écrasement.
- Lors de l'assemblage de l'armature de la table avec les pieds

de table pendant le montage, vous risquez de vous coincer. N'approchez pas vos doigts des points d'écrasement lorsque vous les assemblez.

⚠ PRUDENCE !

Il y a risque de blessures des personnes!

- Les bords du plateau de table peuvent éventuellement être tranchants. Portez des gants pour le montage.
- Tenez les enfants éloignés de la zone de montage.
- La table de camping doit être montée par un adulte.
- Lors du montage, procédez comme décrit dans la notice de montage et ne modifiez pas la table de camping.
- Avant l'utilisation, vérifiez que toutes les pièces sont au complet et non endommagées.
- Avant d'utiliser la table de camping, vérifiez qu'elle a bien été assemblée correctement.
- N'utilisez pas la table de camp pour vous mettre debout dessus ou pour vous aider à monter quelque part.
- Ne chargez pas la table de camp d'un seul côté et ne vous appuyez pas sur le plateau de la table. La table de camp peut se renverser et il y a un risque de blessure.
- Les pieds de table en plastique peuvent laisser des taches sur les sols fragiles. Vérifiez si votre sol est adapté.
- N'installez pas de parasol sur la table de camp et ne l'utilisez pas comme armature de parasol.
- Conservez la notice de montage et transmettez-les avec l'article.
- Nous ne sommes pas responsable des dommages résultant d'une utilisation non conforme et du non-respect de ces consignes de sécurité.

CONTRÔLE DES FOURNITURES

REMARQUE !

Risque de dommages matériels !

Si vous ouvrez l'emballage sans faire attention avec un couteau tranchant ou d'autres objets pointus, vous risquez d'endommager la table de camping.

Ouvrez l'emballage avec précaution.

Contrôlez que le contenu de la livraison est complet et que la table de camping ne présente pas de dommages. Si c'est le cas, n'utilisez pas la table de camping.

MONTAGE ET DÉMONTAGE

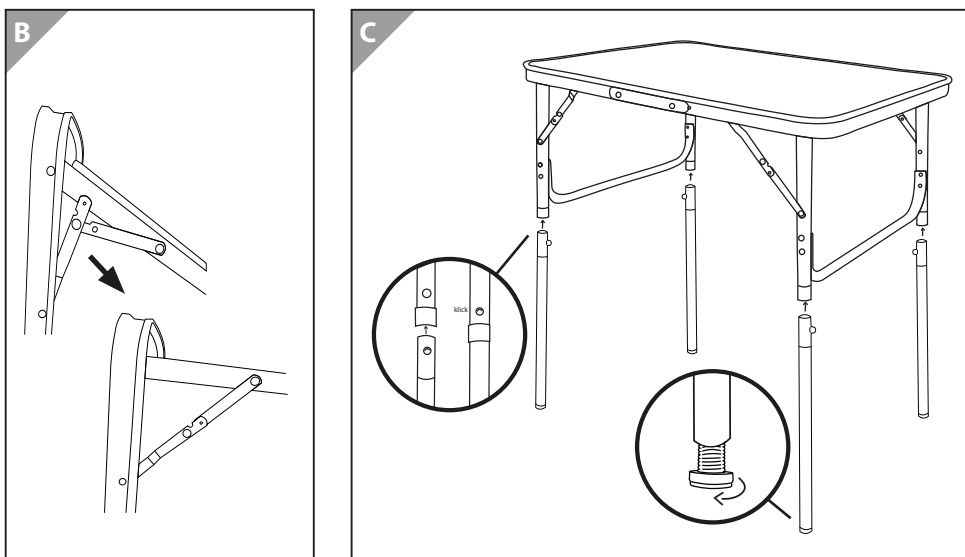
Monter la table de camping hauteur 69,5 cm

⚠ AVERTISSEMENT !

Il existe un risque d'écrasement des personnes!

- Faites attention à vos doigts lorsque vous écarterez l'armature. Il y a un risque d'écrasement.
 - Lors de l'assemblage de l'armature de la table avec les pieds de table pendant le montage, vous risquez de vous coincer. N'approchez pas vos doigts des points d'écrasement lorsque vous les assemblez.
1. Enlevez toutes les pièces de l'emballage.
 2. Vérifier que toutes les pièces sont au complet et non endommagées.
 3. Dépliez l'armature de la table de camp **1** avec précaution et de manière régulière jusqu'à ce que le piètement soit complètement déplié (**Fig. B**).
 4. Insérez les quatre pieds de la table **2** dans les pieds du piètement de la table **1** (**Fig. C**) de manière à ce que les boutons-pression à ressort s'enclenchent dans les encoches des pieds du piètement de la table.

5. Réglez la hauteur de table nécessaire à l'aide des pieds de table vissables **3** (Fig. C).
La table doit être droite.
6. La table de camp en aluminium est maintenant entièrement montée et prête à l'emploi.



Monter la table de camp hauteur 33,5 cm



Il existe un risque d'écrasement des personnes!

- Faites attention à vos doigts lorsque vous écartez l'armature. Il y a un risque d'écrasement.
 - Lors de l'assemblage de l'armature de la table avec les pieds de table pendant le montage, vous risquez de vous coincer. N'approchez pas vos doigts des points d'écrasement lorsque vous les assemblez.
1. Enlevez toutes les pièces de l'emballage.
 2. Vérifier que toutes les pièces sont au complet et non endommagées.

3. Dépliez l'armature de la table de camp **1** avec précaution et de manière régulière jusqu'à ce que le piètement soit complètement déplié (Fig. B).
4. La table de camp en aluminium est maintenant entièrement montée et prête à l'emploi.

Démonter la table de camp

- Démontez la table de camp dans l'ordre inverse, comme décrit dans le chapitre « Monter la table de camp hauteur 69,5 cm » resp. « Monter la table de camping hauteur 33,5 cm ».

NETTOYAGE

- Pour nettoyer la table de camp, utilisez un chiffon doux et non pelucheux que vous humidifierez légèrement si nécessaire. N'utilisez en aucun cas de produits de nettoyage ou de brosses de nettoyage abrasifs ou corrosifs.

RANGEMENT

- Rangez la table de camp nettoyée et démontée dans un endroit frais et sec lorsque vous ne l'utilisez pas, si possible.

MAINTENANCE

- Vérifier à intervalles réguliers que tous les éléments de connexion sont présents. Les raccords desserrés peuvent entraîner des problèmes de sécurité.

CARACTÉRISTIQUES TECHNIQUES

Modèle :	FLX-FCT-01
Poids :	env. 2,6 kg
Capacité de charge max. :	env. 20 kg
Dimensions de montage :	env. 75 × 55 × 69,5/33,5 cm
Matériau :	Armature : aluminium, bord de table : aluminium, plateau de table : MDF, Poignée : PE, porte-jambes : PP, capuchons de pied : PP

Numéro d'article : 824906

Comme nous développons et améliorons constamment nos produits, des modifications de design et techniques sont possibles.

Ce mode d'emploi peut être téléchargé au format PDF sur notre site web www.flextrade.de

ÉLIMINATION

Élimination de l'emballage



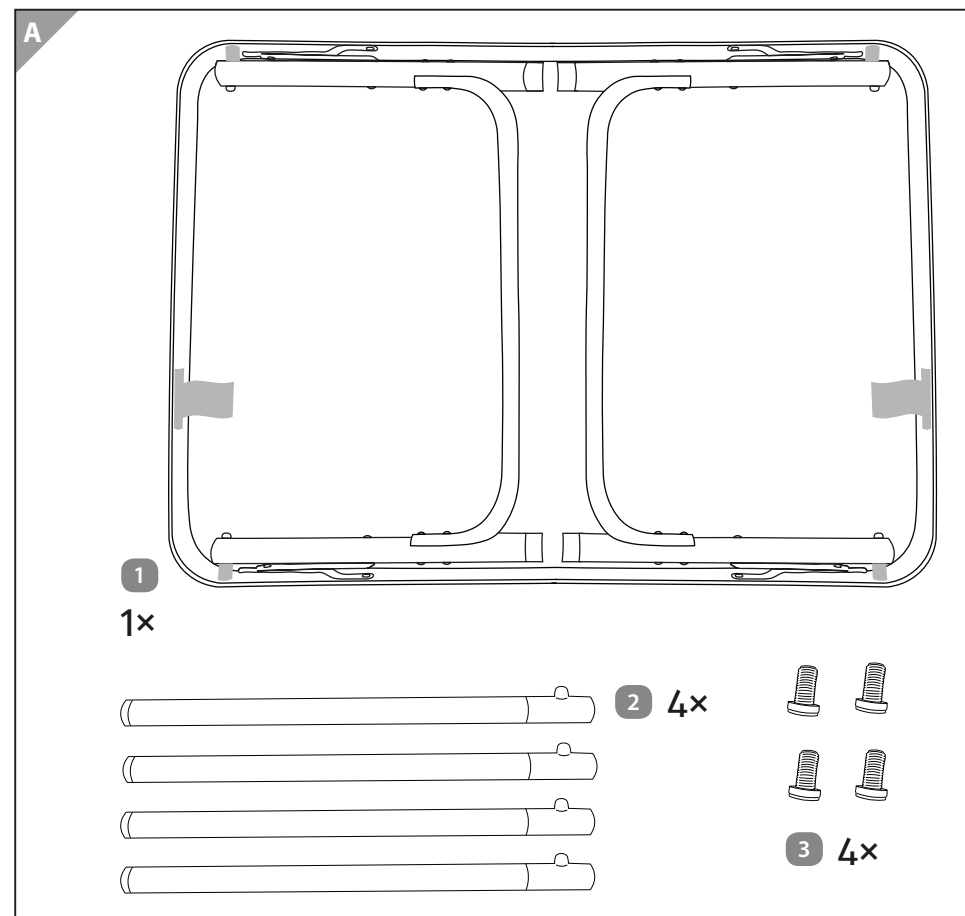
Éliminez l'emballage en triant les matériaux. Les papiers et cartons doivent être jetés à part, les films avec les matériaux recyclables.

Élimination de la table de camp

Si la table de camp n'est plus utilisable, mettez-la au rebut de manière écologique et appropriée, conformément à la réglementation locale en vigueur.

Indice

Panoramica	23
Fornitura/Elementi	23
Generalità	24
Conservare per una consultazione futura	24
Spiegazione dei simboli.....	24
Sicurezza	25
Uso conforme	25
Avvertenze di sicurezza	25
Verifica della fornitura	27
Montaggio e smontaggio	27
Montaggio del tavolo da campeggio ad altezza 69,5 cm	27
Montaggio del tavolo da campeggio ad altezza 33,5 cm	28
Smontaggio del tavolo da campeggio	29
Pulizia	29
Conservazione	29
Manutenzione	29
Dati tecnici	30
Smaltimento	30
Smaltimento dell'imballaggio	30
Smaltimento del tavolo da campeggio	30



FORNITURA/ELEMENTI

- 1 Tavolo da campeggio
- 2 Gambe del tavolo, 4 ×
- 3 Piedi del tavolo, 4 ×

– Istruzioni per l'uso

GENERALITÀ

IMPORTANTE: CONSERVARE PER UNA CONSULTAZIONE FUTURA LEGGERE ATTENTAMENTE



Leggere e conservare le istruzioni per l'uso

Le presenti istruzioni per l'uso si applicano a questo tavolo pieghevole da campeggio (nel prosieguo definito tavolo da campeggio) e contengono informazioni importanti sul suo montaggio, sulla messa in servizio e sull'utilizzo.

Prima di utilizzare il tavolo da campeggio, leggere attentamente le istruzioni per l'uso, in particolare le avvertenze di sicurezza. L'inosservanza delle presenti istruzioni per l'uso può causare lesioni gravi o provocare danni al tavolo da campeggio.

Le istruzioni per l'uso si basano sulle normative e le regolamentazioni in vigore nell'Unione Europea. All'estero rispettare anche le direttive e le leggi specifiche del paese.

Conservare le istruzioni per l'uso per un impiego futuro.

Nel caso in cui il tavolo da campeggio venga ceduto a terzi, consegnare loro anche le presenti istruzioni per l'uso.

Le presenti istruzioni per l'uso possono anche essere richieste in formato PDF al nostro Service Center al sito www.flexxtrade.de.

Spiegazione dei simboli

I seguenti simboli e parole di segnalazione sono utilizzati nelle presenti istruzioni per l'uso, sul tavolo da campeggio o sull'imballaggio.



AVVERTIMENTO!

Tale simbolo/parola di segnalazione definisce un pericolo con un livello di rischio medio che, se non viene evitato, può provocare la morte o lesioni gravi.



ATTENZIONE!

Tale simbolo/parola di segnalazione definisce un pericolo con un livello di rischio basso che, se non viene evitato, può provocare una lesione da lieve a media.

AVVISO!

Questa parola di segnalazione avverte di possibili danni materiali.



Questo simbolo fornisce informazioni ulteriori sull'utilizzo.

SICUREZZA

Uso conforme

- Il tavolo da campeggio in alluminio è concepito come mobile da campeggio per l'uso privato.
- Non è adatto né per un uso commerciale né per l'uso come mobile da arredo permanente.

Avvertenze di sicurezza



AVVERTIMENTO!

Pericolo per i bambini!



ATTENZIONE! Non adatto a bambini di età inferiore ai 3 anni per pericolo di soffocamento e presenza di piccole parti ingeribili. I bambini possono restare impigliati nella pellicola di imballaggio oppure ingerire piccole parti e soffocare.

- **ATTENZIONE!** Non lasciare mai giocare i bambini con la pellicola dell'imballaggio.
- **ATTENZIONE!** Il tavolo da campeggio non è un giocattolo per bambini. Non lasciare i bambini con il tavolo da campeggio senza sorveglianza.



AVVERTIMENTO!

Pericolo di schiacciamento di persone!

- Attenzione alle dita quando si apre il basamento. Altrimenti sussiste il pericolo di schiacciamenti.
- Quando si assembla la struttura del tavolo con le gambe del tavolo nella fase di montaggio è possibile incorrere in

schiacciamenti. Tenere le dita lontano dai possibili punti di schiacciamento durante l'assemblaggio.

ATTENZIONE!

Sussiste il pericolo di schiacciamento di persone!

- Gli spigoli del piano del tavolo possono essere taglienti. Indossare i guanti per il montaggio.
- Tenere lontani i bambini dall'area di montaggio.
- Il tavolo da campeggio deve essere montato da un adulto.
- Per il montaggio procedere come descritto nelle istruzioni di montaggio e non apportare alcuna modifica al tavolo da campeggio.
- Prima del montaggio, verificare la presenza di tutti gli elementi e che questi non siano danneggiati.
- Prima di usare il tavolo da campeggio, verificare che sia stato realmente assemblato in modo corretto.
Non utilizzare il tavolo da campeggio come superficie su cui salire in piedi, su cui sedersi o come ausilio per arrampicarsi.
- Non porre carico sul tavolo da campeggio da un solo lato né sorreggersi sul piano del tavolo. Il tavolo da campeggio può ribaltarsi e sussiste il pericolo di lesioni.
- I piedi in plastica del tavolo possono lasciare macchie su pavimenti delicati. Verificare che il proprio pavimento sia adatto.
- Non applicare alcun ombrellone sul tavolo da campeggio né utilizzarlo come base di fissaggio per l'ombrellone.
- Conservare le istruzioni di montaggio e consegnarle insieme all'articolo se lo si cede.
- In caso di danni derivanti da un utilizzo inappropriato e dalla mancata osservanza delle presenti avvertenze di sicurezza, non ci assumiamo alcuna responsabilità.

VERIFICA DELLA FORNITURA

AVVISO!

Pericolo di danni materiali!

Il tavolo da campeggio si potrebbe danneggiare se si apre l'imballaggio incautamente con un coltello affilato o altri oggetti appuntiti.

Durante le operazioni di apertura dell'imballaggio procedere con cautela.

Controllare se la fornitura è completa e se il tavolo da campeggio presenta danni. Non usare il tavolo da campeggio, nel caso in cui risulti essere danneggiato.

MONTAGGIO E SMONTAGGIO

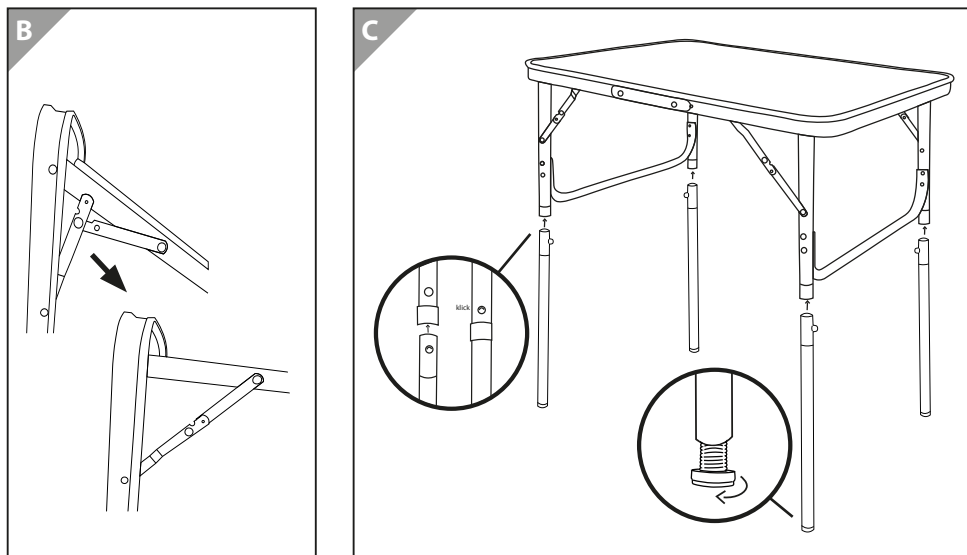
Montaggio del tavolo da campeggio ad altezza 69,5 cm

AVVERTIMENTO!

Pericolo di schiacciamento di persone!

- Attenzione alle dita quando si dispiega il basamento. Sussiste il pericolo di schiacciamenti.
 - Quando si assembla la struttura del tavolo con le gambe del tavolo nella fase di montaggio è possibile incorrere in schiacciamenti. Tenere le dita lontano dai possibili punti di schiacciamento durante l'assemblaggio.
1. Estrarre tutti gli elementi dall'imballaggio.
 2. Verificare la presenza di tutti gli elementi e che questi non siano danneggiati.
 3. Applicare il basamento sul tavolo da campeggio **1** con cautela e uniformemente, fino a che il basamento risulta completamente aperto (**Fig. B**).
 4. Inserire le quattro gambe del tavolo **2** nelle gambe della struttura del tavolo **1** (**Fig. C**) in modo che gli innesti a molla scattino nelle sedi delle gambe della struttura del tavolo.

5. Installare i piedi del tavolo **3** con l'ausilio del cacciavite all'altezza del tavolo desiderata (**Fig. C**). Il tavolo deve essere dritto.
6. Il tavolo da campeggio in alluminio è ora completamente montato e pronto all'uso.



Montaggio del tavolo da campeggio ad altezza 33,5 cm

⚠ AVVERTIMENTO! Pericolo di schiacciamento di persone!

- Attenzione alle dita quando si dispiega il basamento. Sussiste il pericolo di schiacciamenti.
- Quando si assembla la struttura del tavolo con le gambe del tavolo nella fase di montaggio è possibile incorrere in schiacciamenti. Tenere le dita lontano dai possibili punti di schiacciamento durante l'assemblaggio.

1. Estrarre tutti gli elementi dall'imballaggio.
2. Verificare la presenza di tutti gli elementi e che questi non siano danneggiati.

3. Applicare il basamento sul tavolo da campeggio **1** con cautela e uniformemente, fino a che il basamento risulta completamente aperto (**Fig. B**).
4. Il tavolo da campeggio in alluminio è ora completamente montato e pronto all'uso.

Smontaggio del tavolo da campeggio

- Smontare il tavolo da campeggio seguendo l'ordine inverso, come nel cap. "Montaggio del tavolo da campeggio ad altezza 69,5 cm" o "Montaggio del tavolo da campeggio ad altezza 33,5 cm".

PULIZIA

- Per la pulizia del tavolo da campeggio utilizzare un panno morbido e privo di pelucchi, da inumidire leggermente in caso di necessità. Non utilizzare mai detergenti corrosivi o spazzole per la pulizia.

CONSERVAZIONE

- In caso di inutilizzo, conservare il tavolo da campeggio pulito e smontato in un luogo fresco e asciutto.

MANUTENZIONE

- Verificare a intervalli regolari se sono presenti tutti gli elementi di collegamento. Collegamenti allentati comportano compromissioni della sicurezza.

DATI TECNICI

Modello:	FLX-FCT-01
Peso:	ca. 2,6 kg
Portata max.:	ca. 20 kg
Dimensioni da montato:	ca. 75 x 55 x 69,5/33,5 cm
Materiale:	Struttura: alluminio, spigoli del tavolo: alluminio, piano del tavolo: MDF, maniglia: PE, supporto delle gambe: PP, piedi: PP
N. articolo:	824906

Poiché sviluppiamo e miglioriamo costantemente i nostri prodotti, sono possibili variazioni tecniche e al design.

Le presenti istruzioni per l'uso possono essere scaricate come file PDF sul nostro sito Web **www.flextrade.de**

SMALTIMENTO

Smaltimento dell'imballaggio



Smaltire l'imballaggio in base ai materiali. Conferire la carta ed il cartone nella raccolta della carta, la plastica nella raccolta dei materiali riciclabili.

Smaltimento del tavolo da campeggio

Se il tavolo da campeggio non viene più utilizzato, smaltirlo correttamente e nel rispetto dell'ambiente in modo conforme alle disposizioni locali vigenti.