



Használati útmutató  
Navodilo za uporabo in igranje

*crane*<sup>®</sup>

# ROLLER, 145 MM-ES

SKIRO 145 MM

Magyar ..... 02

Slovensko..... 10



# Tartalom

1. Általános tudnivalók.....	3
2. A használt jelölések.....	3
3. Rendeltetésszerű használat.....	4
4. Biztonsági utasítások.....	4
5. A csomag tartalma / alkatrészek megnevezése.....	5
6. A csomag tartalmának ellenőrzése.....	6
7. A roller üzembe helyezése.....	6
8. A kormány magasságának beállítása.....	6
9. A roller használata.....	6
10. A roller szállítása.....	7
11. Tisztítás és karbantartás.....	7
12. Tárolás.....	8
13. Ártalmatlanítási tudnivalók.....	8
14. Műszaki adatok.....	8

## 1. Általános tudnivalók



Az első használat előtt gondosan olvassa át ezt a használati útmutatót.

A 145 mm-es rollert csak a használati útmutatóban leírtaknak megfelelően használja. A használati útmutató a 145 mm-es roller elválaszthatatlan részét képezi. Őrizze meg a használati útmutatót a későbbi tájékozódáshoz. Ha a 145 mm-es rollert továbbadja, mellékelje hozzá a használati útmutatót is.

Ez a használati útmutató vevőszolgálatunknál PDF-fájlként is beszerezhető. A vevőszolgálattal a jótállási adatlapon megadott szervicímén veheti fel a kapcsolatot.

A jobb olvashatóság érdekében a 145 mm-es rollert a továbbiakban csak rollerként említjük.

## 2. A használt jelölések



Vigyázat! Használat előtt vegye figyelembe az útmutatót!



**FIGYELMEZTETÉS!**

Ez a jelölés/jelzőszó közepes kockázatú veszélyt jelöl, amelyet ha nem kerülnek el, súlyos, akár halálos sérüléshez vezethet.



Vigyázat! Becsípődés veszélye áll fenn.



20-100 kg testsúlyú felhasználók számára.



Ellenőrzött biztonság: az ezzel a jellel ellátott termékek megfelelnek a német termékbiztonsági jogszabályok (Produktsicherheitsgesetz – ProdSG) követelményeinek.

### 3. Rendeltetésszerű használat

A rollert egy 20 és 100 kg közötti súlyú személy vezetheti. A roller nem játékszer. A roller csak járdán való közlekedésre használható. A roller nem alkalmas ugratásra, különféle mutatványokra és trükkökre. Használat előtt ellenőrizze, hogy érvényesek-e az Ön térségében a roller használatára vonatkozó jogszabályi előírások, és igyekezzen azokat betartani. A roller kizárólag magánhasználatra lett tervezve, kereskedelmi használatra nem alkalmas.

### 4. Biztonsági utasítások

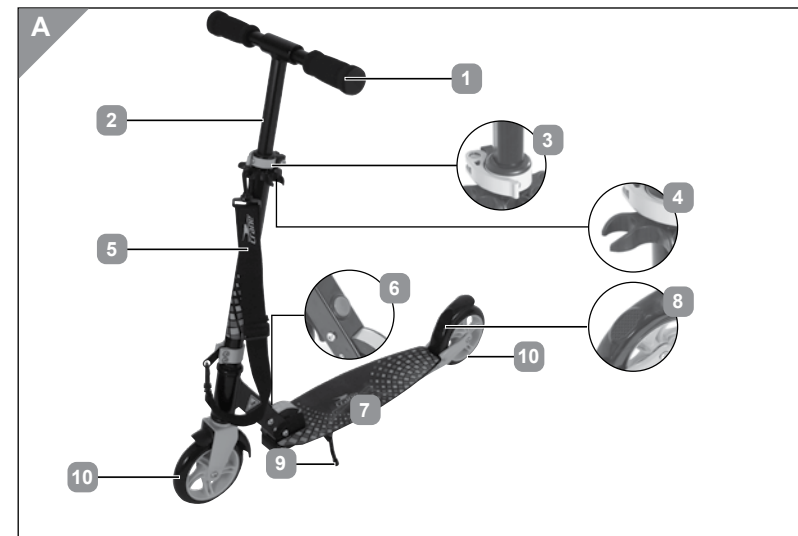
#### **⚠ FIGYELMEZTETÉS!**

**Sérülésveszély! A roller szakszerűtlen használata sérülésekhez vezethet.**

- Becsípődés veszélye áll fenn. A roller szétnyitását és összecsukását körültekintően végezze. A művelet során különösen ügyeljen ujjai épségére.
- A rollert egyszerre csak egy személy használhatja.
- Ne lépje túl a roller legnagyobb terhelhetőségét (100 kg).
- A rollert csak olyan személy vezetheti, akinek testsúlya eléri a 20 kg-ot.
- A roller csak kifogástalan állapotban használható. Minden használat előtt ellenőrizze a rollert sérülések és elhasználódás tekintetében. Ellenőrizze az összekötő elemek megfelelő illeszkedését. Különösen ügyeljen arra, hogy a kormányoszlop és a fogantyúk fémcsapjai, valamint az összecsukó mechanika megfelelően a helyükre pattanjanak.
- A roller vezetése közben viseljen megfelelő védőfelszerelést. Fejét védje bukósisakkal. Viseljen kéz-/csuklóvédőt, valamint térd- és könyökvédőt.
- A roller vezetése közben viseljen stabil lábbelit.
- Vezetés közben ügyeljen arra, hogy a vállsúly ne kerüljön és akadjon bele a kerékbe. Állítsa be a vállsúlyt megfelelő módon.
- A roller nem játékszer. Ne engedje, hogy a rollert gyermekek felügyelet nélkül használják.
- Ellenőrizze, hogy érvényesek-e az Ön térségében a roller (és adott esetben a viselendő védőfelszerelés) használatára vonatkozó jogszabályi előírások, és igyekezzen azokat betartani.
- Az egyenetlen vagy szennyezett talajon való közlekedés blokkolhatja a kerekeket, és bukáshoz vezethet. A rollert csak arra alkalmas talajon használja. A talaj legyen sima, tiszta és száraz. Kerülje a meredek terepeket. Kerülje a víz- és olajfoltokat, valamint a kátyús útszakaszokat.

- Ne használja a rollert sötétben vagy rossz látási viszonyok mellett.
- Óvja saját maga és mások testi épségét. Mindenkor vezessen óvatosan, és ügyeljen a környezetére. Vezetés közben viseljen megfelelő védőfelszerelést.
- A rollert csak közlekedésre használja. A rollerrel ne hajtson végre ugratást, különféle mutatványokat és trükköket.
- Ne hajtson végre a rolleren módosítást és javítást.
- Tartós használat esetén a hátsó kerékre ható fék felmelegszik. Ne érjen hozzá a hátsó kerékre ható fékhez, míg az le nem hűlt.
- A roller a közúti közlekedés rendjéről szóló jogszabály (KRESZ) értelmében nem jármű. Használat előtt ellenőrizze, hogy a roller használati körét korlátozza-e a közúti közlekedés rendjéről szóló jogszabály (KRESZ).

### 5. A csomag tartalma / alkatrészek megnevezése



- |   |  |    |                                |
|---|--|----|--------------------------------|
| 1 | Összecsukható, párnázott fogantyúk           | 6  | Az összecsukó mechanika gombja |
| 2 | 4-szeresen állítható magasságú kormányoszlop | 7  | Csúszásmentes lábtartó         |
| 3 | Biztosítókar                                 | 8  | Hátsó kerékre ható fék         |
| 4 | Fogantyútartó                                | 9  | Letámasztó                     |
| 5 | Levehető vállsúly                            | 10 | Kerekek                        |

## 6. A csomag tartalmának ellenőrzése

Vegye ki a rollert a csomagolásból. Ellenőrizze, hogy lát-e sérülést a rolleren vagy bármely alkatrészén. Amennyiben igen, ne használja a rollert, és lépjen kapcsolatba vevőszolgálatunkkal.

## 7. A roller üzembe helyezése



**FIGYELMEZTETÉS!**

**Sérülésveszély! Becsípődés veszélye áll fenn. A roller szétnyitását körültekintően végezze. A művelet során különösen ügyeljen ujjai épségére.**

A roller szállítása összecukott állapotban történik. Az üzembe helyezéshez a rollert először szét kell nyitnia.

1. Állítsa le úgy a rollert, hogy a hátsó kereke a talajon álljon, és a lábtartó **7** párhuzamos legyen a talajjal.
2. Nyomja meg az összecukó mechanika gombját **6**, és húzza felfelé a kormányoszlopot **2**, míg az hallhatóan be nem pattan. A művelet során a gomb automatikusan újra kiugrik.
3. Szerelje fel a fogantyúkat: Ehhez lazítsa meg a fogantyúkat **1** a tartóban **4**. Nyomja be a fémcsapokat, és helyezze be a fogantyúkat a kormányoszlop **2** nyílásaiba oly módon, hogy a fémcsap bepattanjon.

## 8. A kormány magasságának beállítása

A kormány négy különböző magasságra állítható be: 77,5 cm, 82,5 cm, 87 cm, 94 cm.

1. Oldja ki a kormányoszlop **2** biztosítókarját **3**.
2. Nyomja be a kormányoszlopon található fémcsapot, és állítsa be úgy a kormányoszlop kívánt magasságát, hogy a fémcsap bepattanjon.
3. Biztosítsa ki a kormányoszlopot **2** a biztosítókar **3** ismételt meghúzásával.

## 9. A roller használata



**FIGYELMEZTETÉS!**

**Sérülésveszély! Vezetés közben ügyeljen arra, hogy a vállsíj ne kerüljön és akadjon bele a kerékbe. Állítsa be a vállsíjat megfelelő módon.**

## Közlekedés

Helyezze az egyik lábát a csúszásmentes lábtartóra **7**, és vegyen lendületet a másik lábáról elrugaszkodva.

## Fékezés

A megálláshoz lépjen a hátsó kerékre ható fékre **8**.

## Leállítás

A rollert mindig sima talajon állítsa le. Hajtsa ki a letámasztót **9**, és enyhe mozdulattal billentse a rollert a letámasztó felőli oldalára.

## 10. A roller szállítása



**FIGYELMEZTETÉS!**

**Sérülésveszély! Becsípődés veszélye áll fenn. Óvatosan csukja össze a rollert. A művelet során különösen ügyeljen ujjai épségére. A rollert csak összecukott állapotban szállítsa.**

A roller egyszerűen összecukható, így könnyedén szállíthatja.

1. Nyomja be a kormányoszlopon **2** található fémcsapot, és tolja be a kormányoszlopot teljesen a vázba.
2. Nyomja be a fogantyúkon található fémcsapokat **1**, és húzza ki a fogantyúkat a kormányoszlopból. Rögzítse a fogantyúkat a tartón **4**.
3. Nyomja meg az összecukó mechanika gombját **6**, és csukja össze a rollert. A roller szállításra készen áll. Ügyeljen arra, hogy szállítás közben a letámasztó teljesen vissza legyen húzva.

## 11. Tisztítás és karbantartás

Tisztítsa meg a rollert egy nedves kendővel. Ne használjon oldószertartalmú vagy durva tisztítószert. Tisztítás után hagyja a rollert teljesen megszáradni.

Szárítsa meg a nedves golyóscsapágyakat egy tiszta kendővel. Kenje meg kívülről a csapágyakat megfelelő csapágyzsírral a rozsdásodás megelőzése érdekében.

Használat előtt és után ellenőrizze a rollert sérülések és elhasználódás tekintetében.

Az igénybevétel során az önzáró anyák és egyéb rögzítőelemek hatása gyengülhet. Ezeket rendszeresen ellenőrizze, és szükség esetén húzza meg.

A csavarkötések rögzítését különös gondossággal ellenőrizze, és szükség esetén végezze el a csavarok utánhúzását. Ne használja tovább a rollert, ha az láthatóan sérült. Ne hajtson végre a rolleren javítást és szerkezeti módosítást.

## 12. Tárolás

Tárolás előtt tisztítsa meg a rollert, és hagyja teljesen megszáradni. A rollert száraz, fagytól védett helyen tárolja.

## 13. Ártalmatlanítási tudnivalók

A roller és az összes csomagolóanyag engedéllyel rendelkező hulladékkezelő vállalaton, ill. a hatályos előírások szerint az ilyen területen tevékeny települési közüzemi vállalaton keresztül kerülhet a hulladékba. A hulladékkezelő közüzemi vállalat munkatársai érdeklődés esetén tájékoztatást adnak a helyes és környezetbarát hulladékkezelés lehetőségeiről.

## 14. Műszaki adatok

### Roller

Méret (ho x szé x ma, szétnyitott állapotban, a kormány legmagasabbra állított helyzetében): kb. 79 x 34 x 94 cm

Kormánymagasság (állítható): kb. 77,5 cm, 82,5 cm, 87 cm, 94 cm

Tömeg: kb. 3,58 kg

Anyag (váz): alumínium, acél

Az EN 14619:2019 szabvány A osztálya szerinti minősítéssel rendelkeznek: 20-100 kg testsúlyú felhasználók számára.

### Kerekek

Átmérő: 145 mm

Anyag: poliuretán

# Kazalo

1. Splošno.....	11
2. Uporabljeni simboli.....	11
3. Namenska uporaba.....	12
4. Varnostni napotki.....	12
5. Vsebina kompleta/opis delov.....	13
6. Preverite vsebino kompleta.....	14
7. Priprava skiroja za vožnjo.....	14
8. Nastavitev višine krmila.....	14
9. Uporaba skiroja.....	14
10. Prevoz skiroja.....	15
11. Čiščenje in vzdrževanje.....	15
12. Shranjevanje.....	16
13. Napotki za odlaganje med odpadke.....	16
14. Tehnični podatki.....	16

## 1. Splošno



Pred prvo uporabo pozorno in v celoti preberite navodila za uporabo, zlasti varnostne napotke, in skiro 145 mm uporabljajte tako, kot je opisano v teh navodilih za uporabo. Navodila za uporabo so sestavni del skiroja 145 mm.

Ta navodila za uporabo shranite za poznejše branje in če skiro 145 mm izročite drugemu uporabniku, mu hkrati z njimi izročite tudi ta navodila.

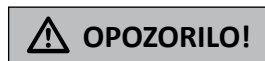
Ta navodila za uporabo lahko kot datoteko PDF zahtevate pri naši poprodajni podpori. V ta namen se obrnite na servis na naslovu, navedenem na garancijskem listu.

Zaradi boljše berljivosti je skiro 145 mm v nadaljevanju imenovan skiro.

## 2. Uporabljeni simboli



Pozor! Pred uporabo upoštevajte navodila!



**OPOZORILO!**

Ta opozorilni simbol/opozorilna beseda označuje nevarnost s srednjo stopnjo tveganja, zaradi katerega lahko, če se mu ne izognemo, pride do smrti ali hudih telesnih poškodb.



Pozor! Obstaja nevarnost zmečkanin.



Za uporabnike s telesno težo nad 20 kg do 100 kg.



Preverjena varnost: Izdelki, označeni s tem simbolom, izpolnjujejo zahteve nemškega Zakona o varnosti izdelkov (ProdSG).

1901-0011502C myhansecontrol.com

### 3. Namenska uporaba

Skiro je primeren za vožnjo ene osebe s težo od 20 do 100 kg. Skiro ni igrača. Skiro je dovoljeno voziti samo po pločniku. Skiro ni primeren za skoke, akrobacije in trike. Pred uporabo preverite, ali v vaši državi veljajo zakonske določbe v zvezi z uporabo skirojev in jih upoštevajte. Skiro je namenjen samo za zasebno uporabo in ni primeren za poslovno področje.

### 4. Varnostni napotki

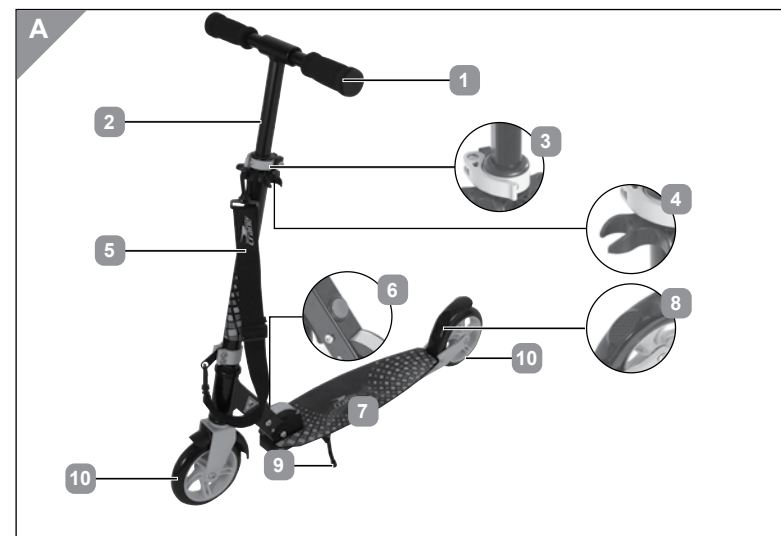
#### ⚠ OPOZORILO!

**Nevarnost telesnih poškodb! Nepravilno ravnanje s skirojem lahko povzroči telesne poškodbe.**

- Obstaja nevarnost zmečkanin. Skiro previdno razklopite in sklopite. Pri tem še posebej pazite na prste.
- Skiro sme hkrati uporabljati samo ena oseba.
- Skiro obremenite z največ 100 kg telesne teže.
- Skiro sme voziti samo ena oseba, težka najmanj 20 kg.
- Skiro je dovoljeno uporabljati samo v brezhibnem stanju. Pred vsako uporabo preverite, ali so na njem kakšne poškodbe in znaki obrabe. Preverite, ali so vsi povezovalni elementi trdno pritrjeni. Bodite vedno pozorni, da so kovinski zatiči na krmilnem drogu in ročajih ter poklopnem mehanizmu zaskočeni.
- Med vožnjo s skirojem nosite ustrezno zaščitno opremo. Za zaščito glave nosite čelado. Uporabljajte zaščito za dlani/zapestje, kolenčnike in komolčnike.
- Pri vožnji s skirojem nosite trdno obutev.
- Med vožnjo pazite, da se ramenski pas ne zaplete ali zatakne v kolesa. Ramenski pas ustrezno nastavite.
- Skiro ni igrača. Ne pustite otrok samih s skirojem brez nadzora.
- Pred uporabo preverite, ali v vaši državi veljajo zakonske določbe glede uporabe skirojev (po potrebi tudi glede zaščitne opreme, ki jo je treba nositi) in jih upoštevajte.
- Vožnja po neravnih in umazanih podlagah lahko blokira kolesa in povzroči padce. Skiro uporabljajte samo na primerni podlagi. Podlaga mora biti ravna, čista in suha. Izogibajte se zelo strmemu terenu. Izogibajte se vodi, olju in udarnim luknjam.
- Skiroja ne uporabljajte v temi ali ob slabi vidljivosti.

- Pazite nase in na druge. Vedno vozite previdno in spremljajte dogajanje v okolici. Pri vožnji nosite ustrezno zaščitno opremo.
- Skiro uporabljajte samo za vožnjo. S skirojem ne skačite in z njim ne izvajajte akrobacij ali trikov.
- Na skiroju ne izvajajte sprememb ali popravil.
- Pri neprekinjeni uporabi se zavora zadnjega kolesa segreje. Zavore zadnjega kolesa se ne dotikajte, dokler se ne ohladi.
- Skiro ni vozilo v smislu cestnoprometnih predpisov. Pred uporabo preverite, ali je področje uporabe skiroja omejeno s cestnoprometnimi predpisi.

### 5. Vsebina kompleta/opis delov



- 1 Zložljivi, oblazinjeni ročici
- 2 Krmilni drog, 4-stopenjsko nastavljen po višini
- 3 Varovalna ročica
- 4 Držalo za ročici
- 5 Snemljiv ramenski pas
- 6 Gumb za poklopni mehanizem
- 7 Nedrseča stopalna površina
- 8 Zavora zadnjega kolesa
- 9 Stojalo
- 10 Kolesa

## 6. Preverite vsebino kompleta

Vzemite skiro iz embalaže. Preverite, ali so skiro ali njegovi deli poškodovani. Če so, skiroja ne uporabljajte in se obrnite na našo poprodajno podporo.

## 7. Priprava skiroja za vožnjo



**OPOZORILO!**

**Nevarnost telesnih poškodb! Obstaja nevarnost zmečkanin. Skiro previdno razklopite. Pri tem še posebej pazite na prste.**

Skiro je dostavljen zložen. Da ga pripravite za vožnjo, ga razklopite.

1. Skiro postavite tako, da je zadnje kolo na tleh in da je stopalna površina **7** vzporedna s tlemi.
2. Pritisnite gumb za poklopni mehanizem **6** in povlecite krmilni drog **2** navzgor, tako da se zaskoči in ob tem zaslišite klik. Gumb pri tem ponovno samodejno izskoči.
3. Namestite ročici: V ta namen odvijte ročici **1** iz držala **4**. Pritisnite kovinske zatiče in vtaknite ročici v odprtini krmilnega droga **2**, tako da se kovinski zatič zaskoči.

## 8. Nastavitev višine krmila

Krmilo lahko nastavite na štiri različne položaje višine: 77,5 cm, 82,5 cm, 87 cm in 94 cm.

1. Odvijte varovalno ročico **3** na krmilnem drogu **2**.
2. Pritisnite kovinski zatič na krmilnem drogu in potisnite krmilni drog do zelene višine, tako da se kovinski zatič zaskoči.
3. Pritrdite krmilni drog **2** tako, da ponovno zategnete varovalno ročico **3**.

## 9. Uporaba skiroja



**OPOZORILO!**

**Nevarnost telesnih poškodb! Med vožnjo pazite, da se ramenski pas ne zaplete ali zatakne v kolesa. Ramenski pas ustrezno nastavite.**

### Vožnja

Z eno nogo stopite na nedrsečo stopalno površino **7** in z odiranjem druge noge poženite.

### Zaviranje

Za zaustavitev stopite na zavoro zadnjega kolesa **8**.

### Parkiranje

Pazite, da skiro parkirate na ravni podlagi. Razklopite stojalo **9** in skiro nagnite nekoliko na stran, kjer je stojalo.

## 10. Prevoz skiroja



**OPOZORILO!**

**Nevarnost telesnih poškodb! Obstaja nevarnost zmečkanin. Skiro previdno sklopite. Pri tem še posebej pazite na prste. Skiro prevažajte samo, ko je zložen.**

Skiro je mogoče za preprost prevoz enostavno sklopiti.

1. Pritisnite kovinski zatič na krmilnem drogu **2** in potisnite celoten krmilni drog v okvir.
2. Pritisnite na kovinske zatiče na ročicah **1**, izvlecite ročici iz krmilnega droga. Pritrdite ročici v držalu **4**.
3. Pritisnite gumb za poklopni mehanizem **6** in sklopite skiro. Zdaj je skiro pripravljen za prevoz. Pazite, da je stojalo med prevozom popolnoma sklopljeno.

## 11. Čiščenje in vzdrževanje

Skiro očistite z vlažno krpo. Ne uporabljajte čistilnih sredstev, ki vsebujejo topila, ali ostrih čistilnih sredstev. Po čiščenju počakajte, da se skiro popolnoma posuši.

Mokre ali vlažne kroglične ležaje obrišite s čisto krpo do suhega. Namastite ležaje z ustreznostjo za ležaje od zunaj, da preprečite nastajanje rje. Pred uporabo in po njej preverite skiro, ali so na njem kakšne poškodbe in znaki obrabe. Pri obremenitvi se lahko zmanjša učinek samovarovalnih matic in drugih pritrtilnih elementov. Redno jih preverjajte in po potrebi zategnite.

Zlasti vijajčne spoje preverite glede trdne pritrditve in vijake po potrebi zategnite. Če ima skiro vidne poškodbe, ga ne uporabljajte več. Na skiroju ne izvajajte popravil ali sprememb na konstrukciji.



## 12. Shranjevanje

Pred skladiščenjem skiro očistite in počakajte, da se popolnoma posuši. Skiro hranite na suhem mestu, kjer ni zmrzali.

## 13. Napotki za odlaganje med odpadke

Skiro in vse sestavne dele embalaže lahko skladno z veljavnimi predpisi odstranite prek podjetja za ravnanje z odpadki oziroma pristojnega urada za komunalne storitve. Zaposleni vašega podjetja za ravnanje z odpadki vas bodo na zahtevo z veseljem obvestili o možnostih pravnega in okolju prijaznega odstranjevanja.

## 14. Tehnični podatki

### Skiro

Dimenzije (D x Š x V, razklopljen z najvišjo nastavitvijo krmila): pribl. 79 x 34 x 94 cm

Višina krmila (nastavljivo): pribl. 77,5 cm, 82,5 cm, 87 cm, 94 cm

Teža: pribl. 3,58 kg

Material (okvir): aluminij, jeklo

Preverjeno skladno z EN 14619:2019, razred A: Za uporabnike s telesno težo nad 20 kg do 100 kg.

### Kolesa

Premer: 145 mm

Material: poliuretan

---

---



Aktuális állapot / Stanje: 2022-11



Származási hely: Kína

Gyártó | Distributer:

ASPIRIA NONFOOD GMBH  
LADEMANNBOGEN 21-23  
22339 HAMBURG  
GERMANY

**ÜGYFÉLSZOLGÁLAT**

**POPRAJNA PODPORA**

727038

Kérjük forduljon a magyarországi **ALDI áruházakhoz**.  
Prosimo, oglasite se v vam najbližji **HOFER**jevi  
poslovalnici.

A FOGYASZTÁSI CIKK TÍPUSA / IZDELEK:  
ANS-17-004 06/2023

**3**

**ÉV JÓTÁLLÁS  
LETA GARANCIJE**