



Gebrauchsanleitung

Notice d'utilisation

Istruzioni per l'uso

Használati útmutató

Navodila za uporabo



Trampolin mit Sicherheitsnetz 3m

Trampoline avec filet de sécurité

Trampolino con rete di sicurezza

Trambulin biztonsági védohálóval

Trampolin z zaščitno mrežo

Deutsch - 06

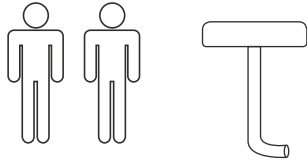
Français - 16

Italiano - 26

Magyar - 36

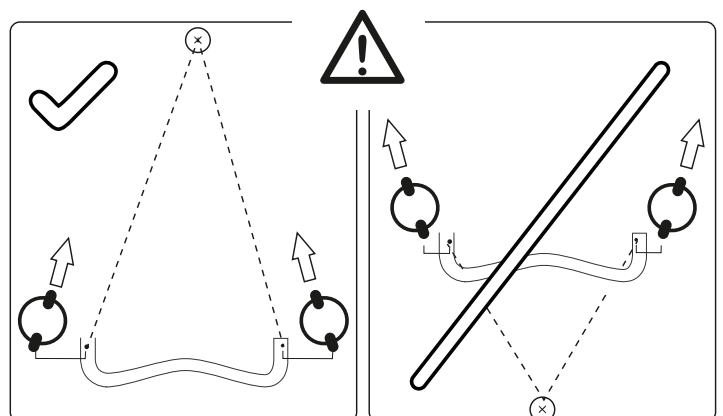
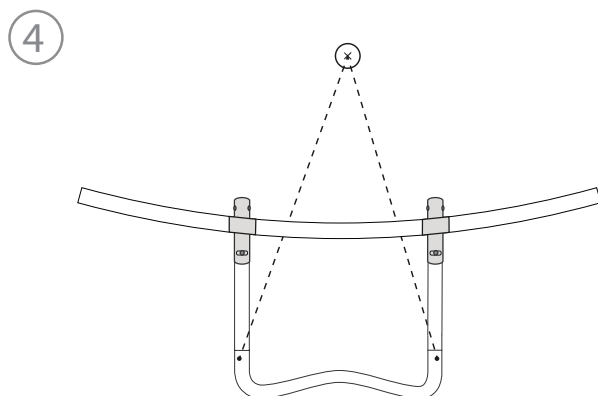
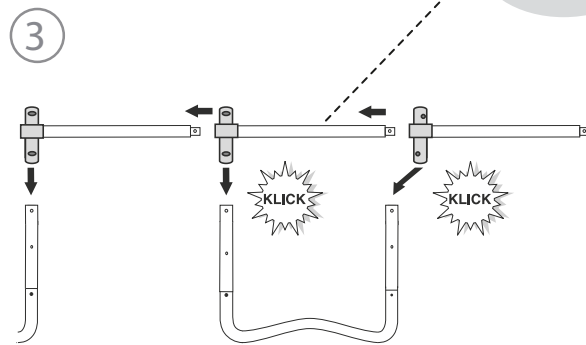
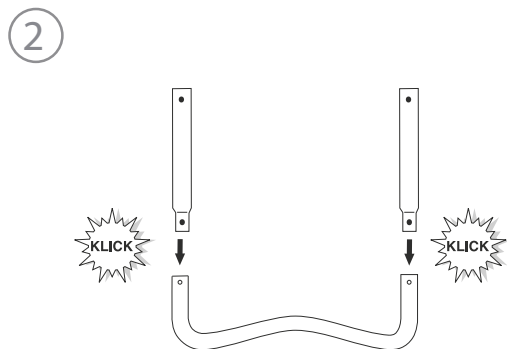
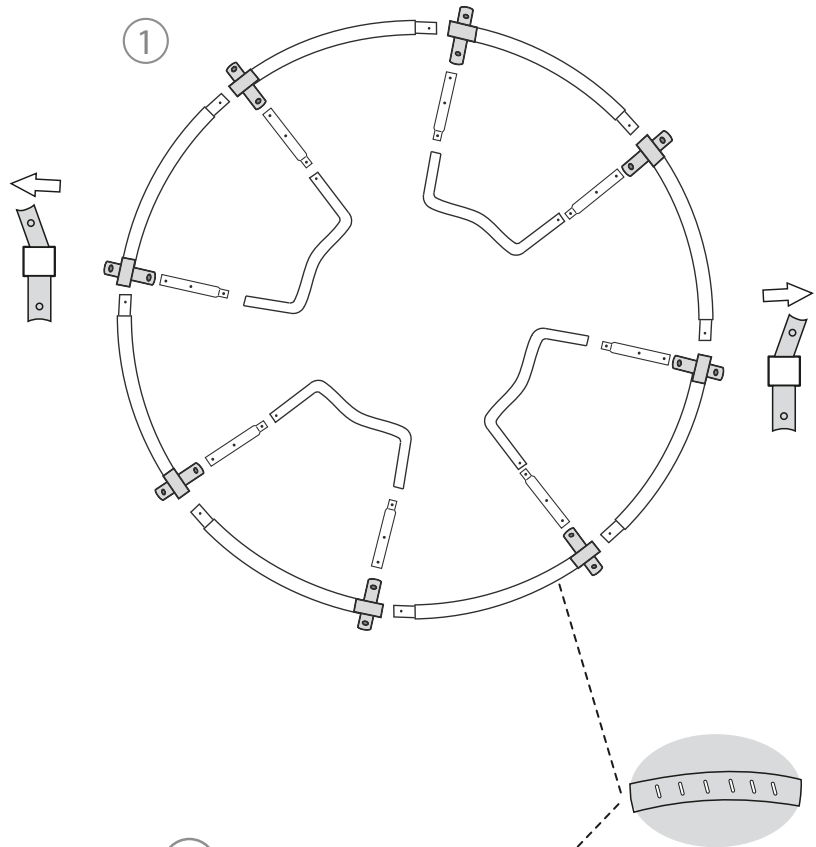
Slovensko - 46





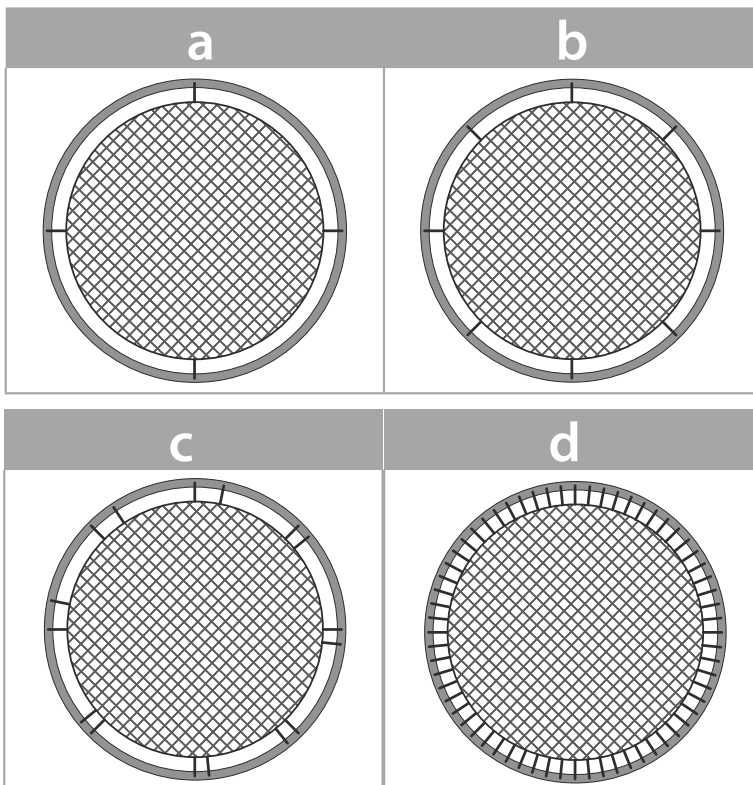
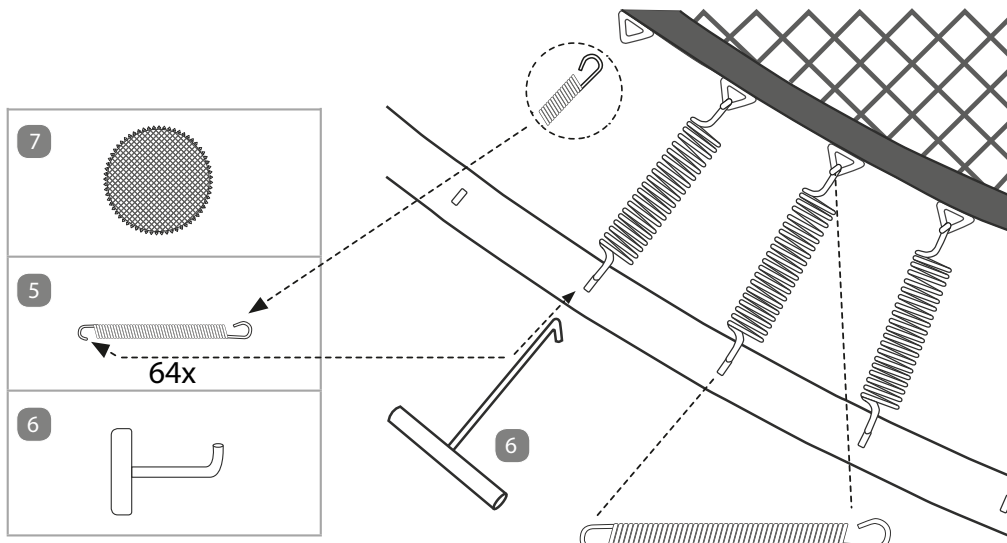
Abbildung/Figura/
Figure/Ábra/Slika | **A**

1		8x
2		8x
3		8x
4		4x



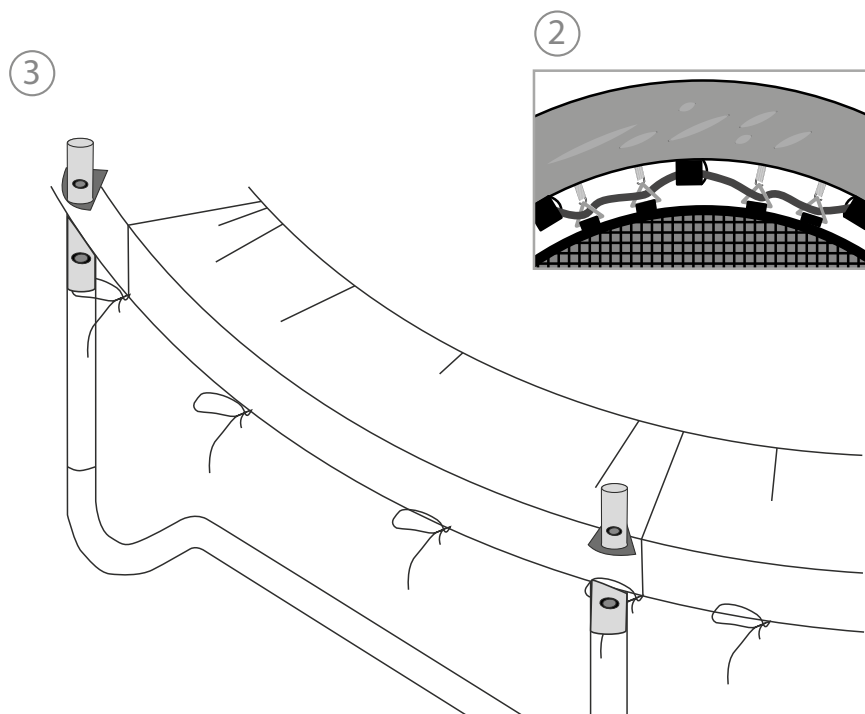
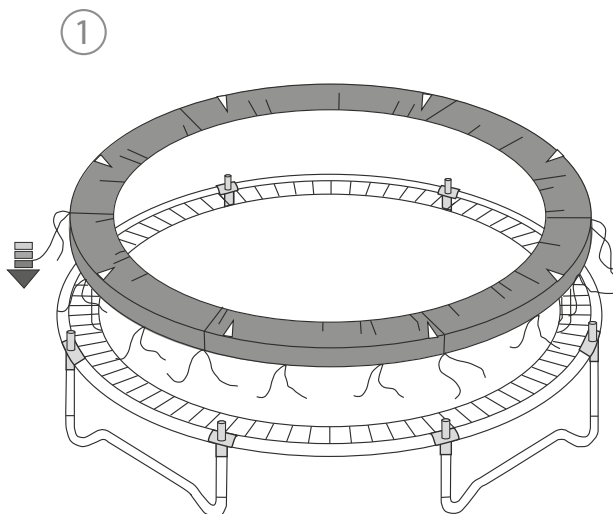
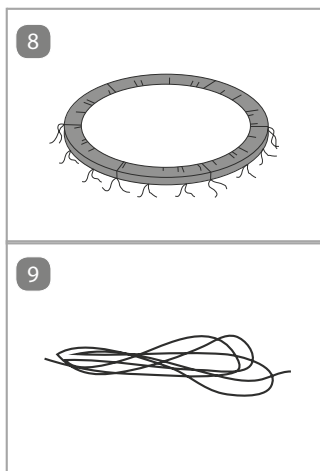
Abbildung/Figura/
Figure/Ábra/Slika

B



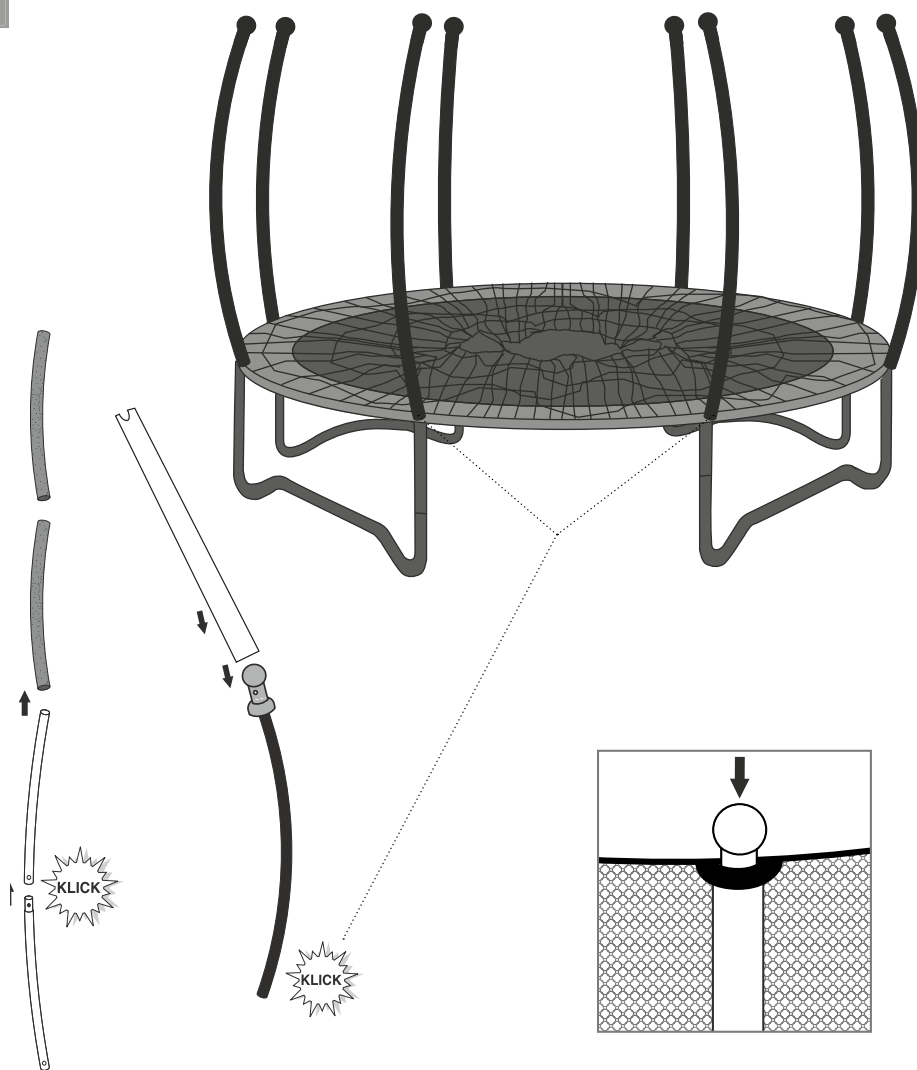
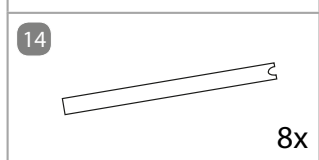
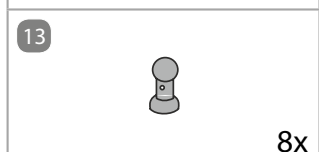
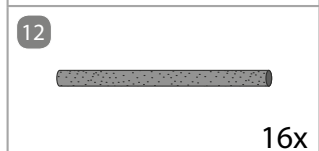
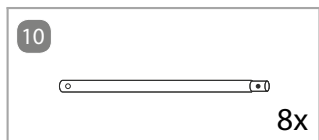
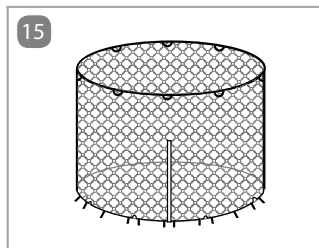
Abbildung/Figura/
Figure/Ábra/Slika

C



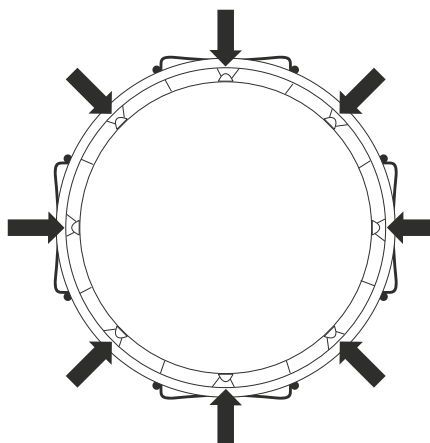
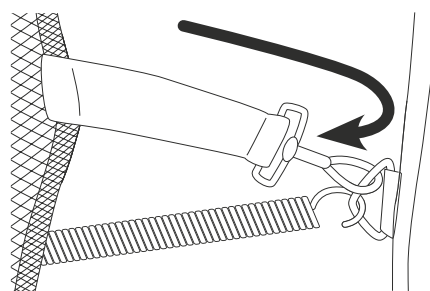
Abbildung/Figura/
Figure/Ábra/Slika

D



Abbildung/Figura/
Figure/Ábra/Slika

E



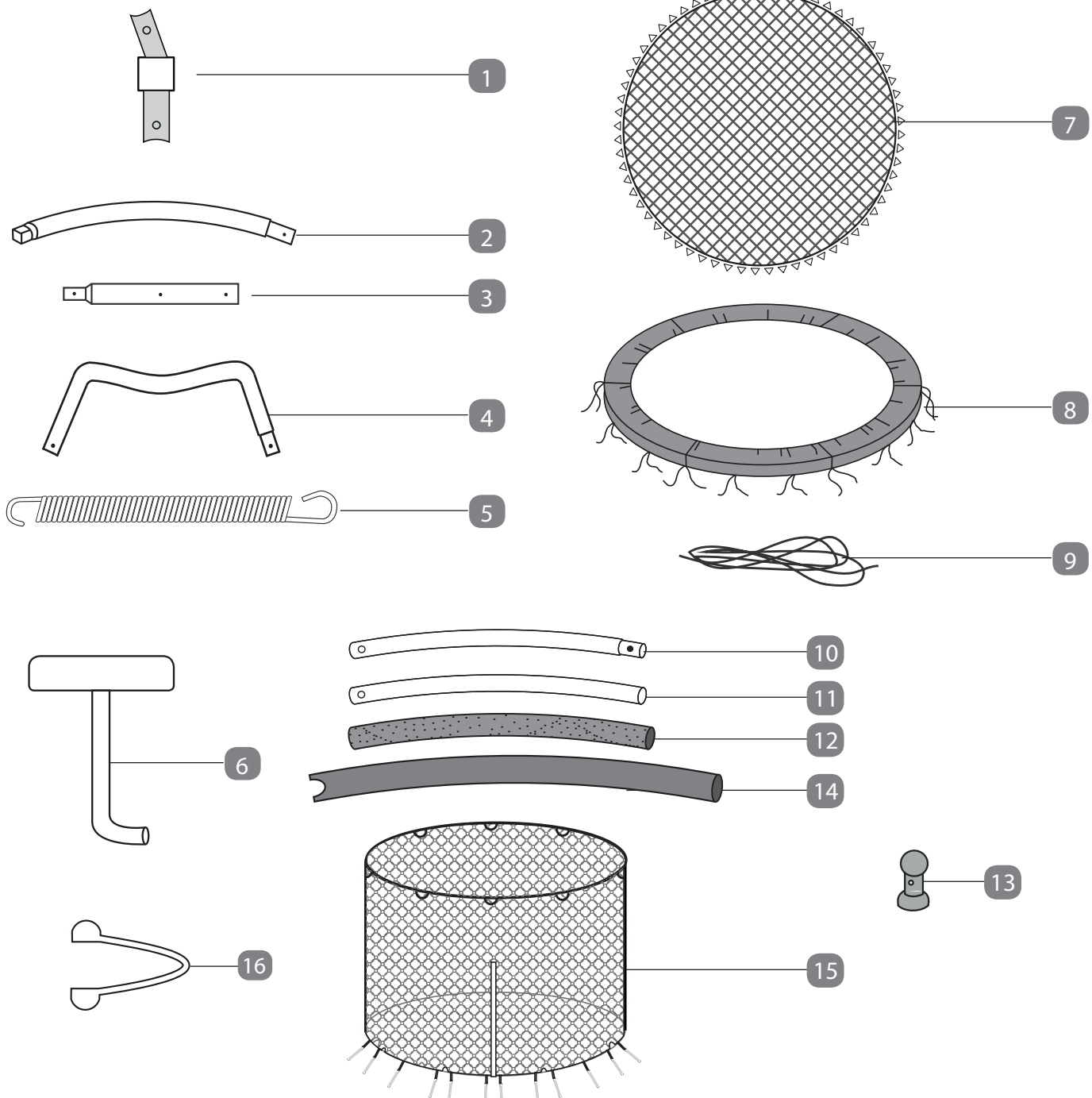
Inhaltsverzeichnis

AT

Aufbauanleitung/Skizzen	2-5
Lieferumfang/Teile	7
Allgemeines	8
Gebrauchsanleitung lesen und aufbewahren	8
Zeichenerklärung	8
Sicherheit	9
Bestimmungsgemäßer Gebrauch	9
Sicherheitshinweise	9
Erstgebrauch	11
Trampolin und Lieferumfang prüfen	11
Grundreinigung	11
Auf- und Abbau des Trampolins	11
Trampolin aufbauen	11
Rahmen aufbauen	11
Sprungtuch anbringen	11
Rahmenschutz anbringen	12
Sicherheitsnetz aufbauen	12
Trampolin abbauen	12
Gebrauch	12
Standort wählen	12
Trampolin betreten	13
Vorbereiten	13
Trainieren	13
Reinigung und Wartung	14
Transport	15
Aufbewahrung	15
Service	15
Technische Daten	15
Konformitätserklärung	15
Entsorgung	15
Verpackung entsorgen	15
Trampolin entsorgen	15
Ersatzteilliste	15

Lieferumfang/Teile

- 1 X-Verbinder 8x
 - 2 Kreissegment 8x
 - 3 Vertikales Beinrohr 8x
 - 4 Standfuß 4x
 - 5 Feder 64x
 - 6 Federspanner 1x
 - 7 Sprungtuch* 1x
 - 8 Rahmenschutz* 1x
 - 9 Schnur zur Rahmenfixierung 2x
 - 10 Netzpfofen unten 8x
 - 11 Netzpfofen oben 8x
 - 12 Schaumstoffhülle für Netzpfofen 16x
 - 13 Netzpfofen-Kappe 8x
 - 14 Netzpfofenüberzug 8x
 - 15 Sicherheitsnetz* 1x
 - 16 Ersatz-Clip-Federn 2x
- *Verschleissteile



Allgemeines

Gebrauchsanleitung lesen und aufbewahren



Diese Gebrauchsanleitung gehört zu diesem Trampolin mit Sicherheitsnetz (im Folgenden nur „Trampolin“ genannt). Sie enthält wichtige Informationen zum Aufbau und zur Verwendung.

Lesen Sie die Gebrauchsanleitung, insbesondere die Sicherheitshinweise, sorgfältig durch, bevor Sie das Trampolin einsetzen. Die Nichtbeachtung dieser Gebrauchsanleitung kann zu schweren Verletzungen oder zu Schäden am Trampolin führen.

Die Gebrauchsanleitung basiert auf den in der Europäischen Union gültigen Normen und Regeln. Beachten Sie im Ausland auch landesspezifische Richtlinien und Gesetze.

Bewahren Sie die Gebrauchsanleitung für die weitere Nutzung auf. Wenn Sie das Trampolin an Dritte weitergeben, geben Sie unbedingt diese Gebrauchsanleitung mit.

Zeichenerklärung

Die folgenden Symbole und Signalworte werden in dieser Gebrauchsanleitung, auf dem Trampolin oder auf der Verpackung verwendet.

⚠ ACHTUNG!

Dieses Signalsymbol/-wort bezeichnet eine Gefährdung mit einem mittleren Risikograd, die, wenn sie nicht vermieden wird, den Tod oder eine schwere Verletzung zur Folge haben kann.

HINWEIS!

Dieses Signalwort warnt vor möglichen Sachschäden.



Dieses Symbol gibt Ihnen nützliche Zusatzinformationen zum Zusammenbau oder zum Gebrauch.



Konformitätserklärung (siehe Kapitel „Konformitätserklärung“): Mit diesem Symbol gekennzeichnete Produkte erfüllen alle anzuwendenden Gemeinschaftsvorschriften des Europäischen Wirtschaftsraums.



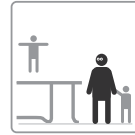
Nicht für Kinder unter 36 Monaten geeignet wegen verschluckbarer Kleinteile.



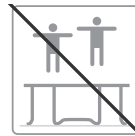
Keine Saltos schlagen! Landungen auf Kopf und Nacken können zu schlimmen Verletzungen, Lähmungen oder sogar zum Tod führen, selbst wenn Sie mittig auf der Sprungmatte landen.



Das Siegel „Geprüfte Sicherheit“ (GS-Zeichen) bescheinigt, dass ein Produkt den Anforderungen des deutschen Produktsicherheitsgesetzes entspricht. Das GS-Zeichen zeigt an, dass bei bestimmungsgemäßer oder vorhersehbarer Verwendung die Sicherheit und Gesundheit von Personen nicht gefährdet sind.



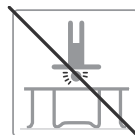
Lassen Sie Kinder nur unter Aufsicht eines Erwachsenen auf dem Trampolin trainieren.



Springen Sie nie zu zweit oder mit mehreren Personen auf dem Trampolin.



Springen Sie keine Saltos (Flips).



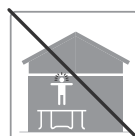
Landen Sie niemals mit dem Kopf oder Nacken auf dem Trampolin.



Stellen Sie sicher, dass sich während der Benutzung des Trampolins keine Person darunter aufhält.



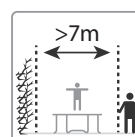
Verwenden Sie das Trampolin nicht, wenn es feucht, beschädigt, schmutzig oder abgenutzt ist.



Achten Sie darauf, dass sich keine Objekte in direkter Nähe des Trampolins, d. h. über, unter, auf oder neben dem Trampolin befinden.



Stellen Sie das Trampolin nur auf einem ebenen und stoßdämpfenden Untergrund auf.



Achten Sie auf einen Sicherheitsabstand von mindestens 2,0 m in jede Richtung.



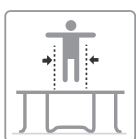
Sorgen Sie für eine sichere Verwahrung des Trampolins, um unsachgemäße und unbeaufsichtigte Benutzung zu verhindern.



Über dem Trampolin dürfen sich keine Äste von Bäumen oder Dachvorsprünge befinden.



Legen Sie alle harten und scharfen Gegenstände ab, bevor Sie das Trampolin verwenden.



Springen Sie immer mittig.



Benutzen Sie zum Springen nicht den Rand des Trampolins.

Sicherheit

⚠ ACHTUNG!

Bestimmungsgemäßer Gebrauch

Das Trampolin ist ausschließlich zum Springen und Spielen im Freien konzipiert. Es ist ausschließlich für den Privatgebrauch bestimmt und nicht für den gewerblichen Bereich geeignet.

Verwenden Sie das Trampolin nur wie in dieser Gebrauchsanleitung beschrieben. Jede andere Verwendung gilt als nicht bestimmungsgemäß und kann zu Sachschäden, zu Personenschäden oder zum Tod führen.

Der Hersteller oder Händler übernimmt keine Haftung für Schäden, die durch nicht bestimmungsgemäßen oder falschen Gebrauch entstanden sind.

Sicherheitshinweise

⚠ ACHTUNG!

- Geeignet für Kinder ab 5 Jahren.
- Maximal 150 kg.
- Nur für den Hausgebrauch.
- Nur für den Gebrauch im Freien.
- Das Trampolin muss durch eine erwachsene Person entsprechend den Aufbauanleitungen zusammgebaut und anschließend vor der ersten Nutzung überprüft werden.
- Nur ein Benutzer. Kollisionsgefahr.

- Vor dem Springen immer die Netzöffnung schließen.
- Ohne Schuhe springen.
- Nicht benutzen, wenn die Sprungmatte nass ist.
- Vor dem Springen Taschen und Hände leeren.
- Immer in die Mitte der Sprungmatte springen.
- Während des Springens nicht essen.
- Das Trampolin nicht mit einem Sprung verlassen.
- Die Dauer der ununterbrochenen Benutzung begrenzen (regelmäßige Pausen einlegen).
- Bei Starkwindbedingungen das Trampolin sichern und nicht benutzen (z.B. Befestigung des Rahmens mittels Seilen oder Fixierung der Standfüße mit starken Gewichten, stabilen Bodenverankerungen oder Entfernung von windfangenden Elementen wie Netz, Sprungtuch und Rahmenschutz).
- Vor der Benutzung das Trampolin komplett prüfen.
- Das Trampolin ist nicht dazu vorgesehen, in den Boden eingegraben zu werden.
- Beachten Sie die Auswechselzeiten für Verschleissteile (Netz 3 Jahre, siehe S. 15)

⚠ ACHTUNG!

Erstickungsgefahr!

Kinder können sich in Teilen des Verpackungsmaterials verfassen und diese oder Kleinteile verschlucken und daran ersticken.

- Lassen Sie Kinder nicht mit der Verpackungsfolie spielen.
- Halten Sie Kinder von Kleinteilen fern.
- Lassen Sie das Trampolin während des Aufbaus und danach nicht unbeaufsichtigt.

⚠ ACHTUNG!

Verletzungsgefahr!

Unsachgemäßer Umgang mit dem Trampolin kann zu Verletzungen führen.

- Machen Sie andere Benutzer Ihres Trampolins auf die Sicherheits- und Trainingshinweise dieser Gebrauchsanleitung aufmerksam.
- Die Verwendung des Trampolins darf nur unter Aufsicht eines Erwachsenen erfolgen.
- Prüfen Sie das Trampolin regelmäßig, insbesondere das Sprungtuch, vor jeder Benutzung auf Beschädigungen, Verschleiß, fehlende Teile.
- Kontrollieren Sie den festen Sitz der federbelasteten beidseitigen Klick/Einrastverbindungen auf Vollständigkeit und Funktion (z.B. auf den Standfuß stellen und am Rahmen hochziehen und rütteln.)
- Halten Sie Haustiere vom Trampolin fern.
- Lassen Sie beschädigte Teile von einem Fachmann oder dem Hersteller austauschen. Verwenden Sie das Tram-

- polin wieder, wenn alle beschädigten Teile ausgetauscht wurden.
- Lassen Sie nur Kinder mit entsprechender geistiger und körperlicher Entwicklung auf dem Trampolin trainieren und weisen Sie sie auf die richtige Verwendung hin.
 - Benutzen Sie das Trampolin nicht mit mehreren Personen gleichzeitig, da dies das Risiko von Verletzungen, wie Brüchen im Kopf- bzw. Nackenbereich, der Beine und der Wirbelsäule erhöht.
 - Landen Sie nicht mit dem Kopf auf dem Trampolin bzw. auf dem Sprungtuch. – Springen Sie keine Saltos (Flips), weil sich dadurch das Risiko erhöht, auf dem Kopf oder Nacken zu landen.
 - Stellen Sie sicher, dass sich während der Benutzung des Trampolins keine Person darunter aufhält.
 - Vermeiden Sie falsches sowie übermäßiges Training, da dieses Ihre Gesundheit gefährden kann.
 - Trampoline sind Schleudervorrichtungen, die den Benutzer in ungewohnte Höhen stoßen und eine Vielzahl von ungewohnten Belastungen auf Muskulatur und Gelenke wirken lassen.
 - Schließen Sie niemals während der Verwendung des Trampolins die Augen.
 - Essen Sie nicht während des Trampolinspringens.
 - Bauen Sie das Trampolin nicht über Beton, Asphalt oder anderen harten Untergründen auf.
 - Machen Sie sich als Aufsicht mit den Grundsprüngen und Sicherheitshinweisen vertraut. Um Verletzungen bzw. die Verletzungsgefahr zu vermindern, sorgen Sie für die Einhaltung aller Sicherheitsanweisungen und stellen Sie sicher, dass die Springer die Grundsprünge lernen, bevor Sie mit fortgeschrittenen Sprüngen beginnen.
 - Überwachen Sie alle Springer, unabhängig davon, welche Fähigkeiten sie haben oder wie alt sie sind.
 - Verwenden Sie das Trampolin niemals, wenn es feucht, beschädigt, schmutzig oder abgenutzt ist.
 - Achten Sie darauf, dass sich keine Objekte in direkter Nähe des Trampolins, d. h. über, unter, auf oder neben dem Trampolin befinden.
 - Sorgen Sie für eine sichere Verwahrung des Trampolins, um unsachgemäße und unbeaufsichtigte Verwendung zu verhindern.
 - Achten Sie während der Benutzung des Trampolins auf einen Sicherheitsabstand von 2 m vom Trampolin aus in jede Richtung. Über dem Trampolin sollte sich ein Freiraum von 7,3 m befinden.
 - Achten Sie darauf, dass sich über dem Trampolin keine Äste von Bäumen oder Dachvorsprünge befinden.
 - Verwenden Sie als Springer das Trampolin nicht, wenn Sie Alkohol oder Drogen konsumiert haben.
 - Legen Sie alle harten und scharfen Gegenstände ab und leeren Sie Ihre Taschen und Hände, bevor Sie das Trampolin verwenden.
 - Springen oder federn Sie nicht über einen längeren Zeitraum zu hoch.
 - Behalten Sie stets das Sprungtuch in Ihrem Blickfeld, um Unfälle zu vermeiden.
 - Springen Sie immer mittig auf dem Sprungtuch.
 - Lesen Sie das Kapitel „Trainieren“, um sich mit den Grundsprüngen vertraut zu machen. Achten Sie auf einen kontrollierten Sprung. Ein kontrollierter Sprung ist dadurch gekennzeichnet, dass Sie auf dem gleichen Ort landen, von dem Sie lospringen. Sollten Sie zu irgendeinem Zeitpunkt das Gefühl haben, dass Sie die Kontrolle verlieren, dann brechen Sie das Springen ab.
 - Achten Sie darauf, dass Sie stets von einem Erwachsenen beaufsichtigt werden, wenn Sie auf dem Trampolin trainieren.
 - Achten Sie darauf, dass Sie kontrolliert auf und absteigen.
 - Springen Sie niemals vom Boden aus auf das Trampolin oder vom Trampolin herunter.
 - Verwenden Sie das Trampolin niemals als Vorrichtung, um auf oder in andere Objekte zu springen.
 - Lernen und beherrschen Sie zunächst die Grundsprünge, bevor Sie schwierigere Sprünge versuchen.
 - Schließen Sie vor der Benutzung des Trampolins die Netzöffnung.
 - Benutzen Sie das Trampolin nur ohne Schuhe.
 - Machen Sie regelmäßige Pausen.
 - Seien Sie beim Aufsteigen auf das Trampolin sowie beim Absteigen sehr vorsichtig.
 - Steigen Sie nicht auf das Trampolin, indem Sie den Rahmenschutz greifen, auf die Federn steigen oder von einem anderen Objekt (einer Fläche, einem Dach o. ä.) auf das Sprungtuch springen.
 - Springen oder steigen Sie niemals auf den Rahmenschutz.
 - Verwenden Sie das Trampolin nicht, wenn Sie eine körperliche oder geistige Einschränkung haben.

HINWEIS!

Beschädigungsgefahr!

- Unsachgemäßer Umgang mit dem Trampolin kann zu Beschädigungen des Trampolins führen.
- Stellen Sie das Trampolin auf einem festen, ebenen, trockenen, stoßdämpfenden und ausreichend stabilen Boden auf.
 - Setzen Sie das Trampolin keinen extremen Witterungseinflüssen (Wind, Hagel, Schnee, Eis etc.) aus. Achten Sie darauf, dass Ihr Trampolin bei starkem Wind verweht werden kann, sichern Sie das Trampolin gegen Verwehen oder bauen Sie es bei Wetterwarnungen ab.
 - Verwenden Sie das Trampolin nicht mehr, wenn Teile des

- Trampolins Verformungen, Risse, Sprünge, Brüche, Absplitterungen oder andere Beschädigungen aufweisen.
- Belasten Sie das Trampolin mit maximal 150 kg.
 - Bewahren Sie im Winter oder bei anhaltender Nässe das Trampolin demontiert an einem wind- und wettergeschützten Platz auf.

Erstgebrauch

Trampolin und Lieferumfang prüfen

HINWEIS!

Beschädigungsgefahr!

Wenn Sie die Verpackung unvorsichtig mit einem scharfen Messer oder anderen spitzen Gegenständen öffnen, können die Teile des Trampolins beschädigt werden.

- Gehen Sie daher beim Öffnen sehr vorsichtig vor.

1. Nehmen Sie die Teile des Trampolins sorgfältig aus der Verpackung.
2. Legen Sie die Teile auf einer flachen und stabilen Unterlage nebeneinander.
3. Entfernen Sie das Verpackungsmaterial.
4. Prüfen Sie, ob die Lieferung vollständig ist.
5. Prüfen Sie, ob die Einzelteile des Trampolins Schäden aufweisen. Ist dies der Fall, bauen Sie das Trampolin nicht auf. Wenden Sie sich über die auf der Garantiekarte angegebene Serviceadresse an den Hersteller.

Grundreinigung

- Reinigen Sie vor der erstmaligen Verwendung alle Teile des Trampolins, wie im Kapitel „Reinigung und Wartung“ beschrieben.

Auf- und Abbau des Trampolins

Trampolin aufbauen

⚠ ACHTUNG!

Verletzungsgefahr!

Unsachgemäßer Umgang mit dem Trampolin kann zu Verletzungen oder zum Tod führen.

- Verwenden Sie für den Aufbau des Trampolins Handschuhe.



Benutzen Sie für den Aufbau das mitgelieferte Werkzeug (siehe Abb. B):

- Federspanner **6**



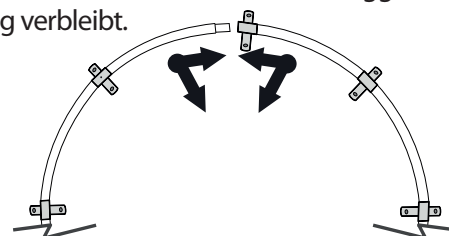
Bauen Sie das Trampolin mithilfe der folgenden Anweisungen und den grafischen Darstellungen im Kapitel „Aufbauanleitung“ auf (S. 2-5).

Für den Aufbau werden zwei Personen benötigt, von denen mindestens eine erwachsen ist. Achten Sie beim

Aufbau darauf, dass Sie in jede Richtung hin genügend Bewegungsfreiraum haben. Machen Sie sich vor dem Aufbau nochmals mit den abgebildeten Einzelteilen vertraut.

Rahmen aufbauen | Abb. A

1. Legen Sie die Rahmenteile **1**, **2**, **3**, **4** in einem Kreis aus.
2. Stecken Sie an jeden X-Verbinder **1** ein Kreissegment **2**, dabei muss beim Kreissegment **2** die Seite mit den Einschnitten für die Federbefestigung oben sein und beim X-Verbinder **1** das dünnere Rohr nach oben und nach außen zeigen. Ebenso muss das dicke Ende in den X-Verbinder eingepasst werden. Die Passung ist bewusst sehr eng gehalten, verwenden Sie ggf. einen Gummihammer oder schlagen Sie das Rohr mit dem etwas aufgesetzten X-Verbinder auf ein am Boden liegendes Stück Holz.
3. Stecken Sie nun alle Kreissegmente mit dem angebrachten X-Verbinder **1** im Kreis ineinander bis ggf. noch eine Öffnung verbleibt.



Ziehen Sie die beiden Enden wenn nötig etwas zur Kreismitte und gleichzeitig zusammen, um die letzten Enden leichter verschliessen zu können. Die zweite Person hilft dazu, dass das hintere Kreisbogenende nicht wegrutscht.

4. Stecken Sie das Kreissegment **2** mit den X-Verbindern **1** auf die Standfüße **4** mit den vertikalen Beinrohren **3** und prüfen dabei, dass jeweils beide Druckköpfe vom Klickverschluss überall richtig beidseitig arretieren. Achten Sie bei den Standfüßen **3** darauf, dass die Löcher für den Klickverschluss in die Kreismitte zeigen (innen enger bzw. aussen weiter).

Sprungtuch anbringen | Abb. B

⚠ ACHTUNG!

Verletzungsgefahr!

Unsachgemäße Anbringung der Federn kann zu Verletzungen bei der späteren Benutzung des Trampolins führen.

- Bringen Sie die Federn sorgfältig an dem Sprungtuch sowie an dem Rahmen an.

1. Legen Sie das Sprungtuch **7** innerhalb des Rahmens aus.
2. Wählen Sie einen beliebigen Punkt am Rahmen und hängen Sie eine Feder **5** mit deren Haken in einen V-Ring des Sprungtuches.
3. Ziehen Sie die Feder mithilfe des Federspanners **6** in Richtung des Rahmens und hängen Sie sie in den Rahmenschlitz.

4. Gehen Sie von der eingehängten Feder aus 16 V-Ringe und 16 Rahmenschlitz weiter.
5. Bringen Sie am 16. V-Ring und Rahmenschlitz erneut eine Feder an.
6. Wiederholen Sie die Schritte 4 und 5, bis Sie vier Federn in gleichmäßigen Abständen angebracht haben (siehe **Abb. B/a**).
7. Die gleichmäßige Verteilung der Spannung ist entscheidend für das richtige Anbringen des Sprungtuches.
8. Bringen Sie nun an jedem 8. V-Ring und an jedem 8. Rahmenschlitz eine Feder an, bis Sie vier Federn angebracht haben (siehe **Abb. B/b**).
9. Verfahren Sie nach diesem Prinzip (siehe **Abb. B/c**), bis Sie alle Federn am Sprungtuch und am Rahmen angebracht haben (siehe **Abb. B/d**). Sollten Sie feststellen, dass Sie einen V-Ring oder einen Rahmenschlitz übersprungen haben, zählen Sie neu und fügen Sie die jeweiligen Federn ein, um die richtigen Verbindungen zu erhalten.
5. X-Verbinder am Rahmen mittels dem beidseitigen Klickverschluss.
5. Legen Sie nun das Netz auf dem Sprungtuch aus, so dass die oberen Einhängeschlaufen am Netz jew. in der Nähe eines Netzpfeostens liegen.
6. Achten Sie darauf, dass der Reissverschluss im Bereich zwischen zwei Standfüßen und dem Aufdruck am Rahmenschutz liegt.
7. Hängen Sie nun nacheinander das Netz oben an den Schlaufen jeweils auf einen Netzpfeosten bzw. über die Netzpfeosten-Kappe **13**.
8. Sichern Sie das Sicherheitsnetz, indem Sie die dort angebrachten Haken in die Ring-Triangel am Sprungtuch einhängen.
9. Prüfen Sie alle Halterungen und Haken und ziehen diese wenn nötig fest. Eine ggf. notwendige höhere Spannung erzielen Sie, wenn die Haken bzw. deren Bänder, abwechselnd in der Richtung, schräg einsetzen.
10. Kontrollieren Sie vor der ersten Verwendung noch einmal den festen Sitz und die korrekte Montage alle Teile.

Rahmenschutz anbringen | Abb. C

1. Legen Sie den Rahmenschutz **8** so über das Trampolin, dass die Federn und der Stahlrahmen bedeckt werden (siehe **Abb. C**). Stellen Sie sicher, dass der Rahmenschutz alle Metallteile bedeckt. Der Rahmenschutz hat entsprechende Schlitze, durch die dann die X-Verbinder herausstehen.
2. Ziehen Sie die Schnur **9** 2 Stk. durch die ringsum an der Unterseite vom Rahmenschutz angebrachten Textillösen und jeweils zwei Triangel am Sprungtuch. Ziehen Sie das ganze stramm zu und verknoten die Enden jeder Schnur am Anfang und am Ende. Dies soll ein Durchgleiten zwischen den Federn verhindern und damit eine Strangulationsgefahr bei kleinen Personen bzw. Kindern abwenden.
3. Binden Sie den Rahmenschutz mithilfe der Bänder an der Unterseite des Rahmens fest. Platzieren Sie den Rahmenschutz so, dass der Warnhinweis mittig zwischen zwei Standfüßen **4** ist. Vermeiden Sie, dass sich ein horizontales Standfußrohr darunter befindet. Achten Sie darauf, dass der äußere Rand des Rahmenschutzes den Stahlrahmen überlappt.

Sicherheitsnetz aufbauen | Abb. D+E

1. Stecken Sie jeweils (8x) einen unteren Netzpfeosten **10** mit einem oberen Netzpfeosten **11** zusammen. Der Schaumstoff als Teil **12** in der Teileliste ist bereits auf den Netzpfeosten angebracht. Achten Sie auf beidseitiges Einrasten der Klickverschlussköpfe.
2. Bringen Sie auf jeden Netzpfeosten die Kappe **13** an, (ebenfalls per Klickverschluss).
3. Ziehen Sie nun über alle Netzpfeosten den Netzpfeostenüberzug **14**.
4. Stecken Sie nun alle montierten Netzpfeosten in den

Das Trampolin ist aufgebaut und kann verwendet werden.

Trampolin abbauen

– Um das Trampolin abzubauen, gehen Sie in umgekehrter Reihenfolge vor, wie im Kapitel „Trampolin aufbauen“ beschrieben. Die X-Verbinder können jeweils am Kreissgement webleiben, wenn diese fest sitzen. Wollen Sie gut haftende X-Verbinder dennoch ablösen, nehmen Sie einen Gummihammer oder ein Hartholz, Hammer mit Holz dazwischen als Dämpfung etc..

Gebrauch

⚠ ACHTUNG!

Verletzungsgefahr!

Unsachgemäßer Umgang mit dem Trampolin kann zu Verletzungen oder zum Tod führen.

- Stellen Sie sicher, dass über dem Trampolin ein Freiraum von mindestens 7,3 m besteht.
- Stellen Sie sicher, dass sich in der Umgebung des Trampolins keine gefährlichen Gegenstände, wie Äste, Stromkabel, Wände, Zäune, verschiedene Freizeitobjekte, wie Schaukeln oder Schwimmbäder etc. befinden.
- Benutzen Sie das Trampolin nur mit geschlossener und gesicherter Einstiegsöffnung.

Standort wählen



Um das Trampolin sicher benutzen zu können, beachten Sie bei der Wahl des Standortes die folgenden Hinweise:

- Stellen Sie sicher, dass das Trampolin auf einer ebenen Fläche aufgebaut wird.

- Sorgen Sie dafür, dass der Platz ausreichend beleuchtet ist.
- Stellen Sie sicher, dass sich unterhalb des Trampolins keine Gegenstände oder Bodenunebenheiten befinden.
- Das Trampolin ist nicht dafür vorgesehen, in den Boden eingegraben zu werden.

Trampolin betreten

1. Öffnen Sie den Karabiner-Verschluss unten an der Einstiegsöffnung am Sicherheitsnetz **15**.
2. Öffnen Sie anschließend den Reißverschluss und schlagen Sie das Sicherheitsnetz auf.
3. Lassen Sie nach Betreten des Trampolins das Sicherheitsnetz durch die Aufsichtsperson bzw. den Erwachsenen wieder verschließen und sichern.

Vorbereiten



Um Ihnen den Einstieg in das Trampolin springen zu erleichtern, befolgen Sie die folgenden Tipps:

- Beachten Sie die allgemeinen Sicherheitshinweise, bevor Sie das Trampolin benutzen.
- Versuchen Sie, ein Gefühl für das Trampolin und dessen Schleuderkraft zu entwickeln. Konzentrieren Sie sich hierbei auf die grundsätzliche Körperhaltung und üben Sie jeden (Grund-)Sprung so lange, bis Sie ihn leicht und kontrolliert ausführen können.
- Beugen Sie zum Abbrechen eines Sprungs stark die Knie, bevor Sie die Matte des Trampolins berühren. Üben Sie diese Technik und setzen Sie sie immer dann ein, wenn Sie das Gleichgewicht oder die Kontrolle über Ihren Sprung verlieren.
- Erlernen Sie immer zunächst den einfachsten Sprung, bis Sie ihn vollständig und fehlerfrei beherrschen, bevor Sie sich schwierigeren bzw. fortgeschrittenen Sprüngen zuwenden. Sie beherrschen einen Sprung dann, wenn Sie auf dem gleichen Punkt ankommen, von dem Sie abgesprungen sind. Sollten Sie den nächsten Sprung versuchen, ohne den vorherigen zu beherrschen, erhöhen Sie das Verletzungsrisiko.
- Vermeiden Sie es, längere Zeit auf dem Trampolin zu springen, weil Ermüdung Ihre Verletzungsgefahr erhöht. Lassen Sie nicht mehr als eine Person auf dem Trampolin springen.
- Tragen Sie als Springer ein T-Shirt, eine kurze Hose oder einen Trainingsanzug und keine Schuhe. Zu Beginn sind jedoch langärmelige Oberteile und lange Hosen geeigneter, um sich gegen Kratzer und Abschürfungen zu schützen, solange Sie die korrekten Landepositionen und -formen noch nicht beherrschen.

- Achten Sie darauf, immer richtig auf- und abzustiegen, um Verletzungen zu vermeiden. Halten Sie sich hierfür mit Ihrer Hand am Rahmen fest und betreten Sie über die Federn hinweg das Sprungtuch oder rollen Sie sich auf das Sprungtuch ab. Vergessen Sie nie, sich am Rahmen festzuhalten, wenn Sie auf- oder absteigen. Steigen Sie nie auf den Rahmenschutz am Rahmen, und halten Sie sich nicht am Innenbereich des Rahmenschutzes fest. Um richtig abzustiegen, bewegen Sie sich auf die Seite des Trampolins, halten Sie sich mit der Hand am Rahmen fest und steigen Sie von dem Sprungtuch auf den Boden. Helfen Sie kleineren Kindern beim Auf- und Absteigen.
- Vermeiden Sie leichtsinnige Sprünge auf dem Trampolin, da diese das Verletzungsrisiko erhöhen. Versuchen Sie nie, andere Springer an Sprunghöhe zu überbieten. Verwenden Sie das Trampolin nie ohne einen Erwachsenen.
- Verwenden Sie das Trampolin nicht, wenn sich Tiere, andere Menschen oder Gegenstände unter dem Trampolin befinden, da Sie sich und andere verletzen können.
- Beachten Sie die Hinweise im Kapitel „Reinigung und Wartung“, um den Zustand des Trampolins zu wahren.
- Achten Sie als Aufsichtsperson darauf, dass Sie alle Sicherheitshinweise und -richtlinien kennen und durchsetzen. Als Aufsichtsperson liegt es in Ihrer Verantwortung, allen Springern auf dem Trampolin kompetente Hinweise und Unterweisungen zu erteilen.

Trainieren

Die folgenden Übungen sind dafür gedacht, die Grundschritte und -sprünge zu erlernen, bevor Sie mit schwierigeren, komplizierten Sprüngen weitermachen.

Lektion 1

- Auf- und Absteigen – Vorführung der richtigen Techniken.
- Der Grundsprung (Strecksprung) – Vorführung und Übung.
- Abbremsen (siehe Sprünge) – Vorführung und Übung.
- Erlernen des Abbremsens und der Kontrolle.
- Hand- und Knie – Vorführung und Übung. Der Schwerpunkt sollte auf dem Landen auf allen Vieren und dessen Koordination gelegt werden.

Lektion 2

- Überprüfung und Übung der Techniken der 1. Lektion.
- Kniesprung – Vorführung und Übung. Lernen Sie erst einfach die Knie zu beugen und sich wieder aufzurichten, bevor Sie eine halbe Drehung nach links oder rechts vollziehen.
- Sitzsprung – Vorführung und Übung. Lernen Sie zunächst den einfachen Sitzsprung, dann fügen Sie einen Kniesprung und Hand- und Kniesprung hinzu. Wiederholen Sie den Sprung mehrmals.

Grundsprünge

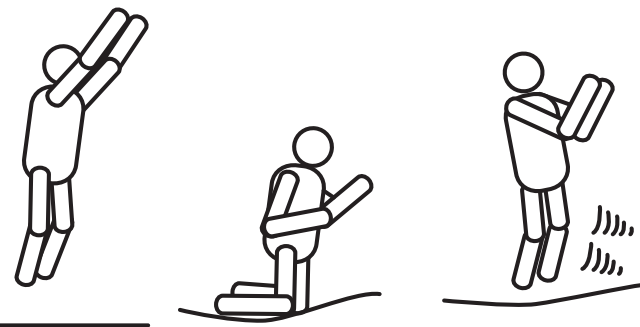
Strecksprung

1. Stellen Sie sich aufrecht auf das Trampolin. Achten Sie darauf, dass Ihre Füße schulterbreit voneinander entfernt sind und Sie Ihren Kopf aufrecht mit Blick auf das Sprungtuch halten.
2. Richten Sie Ihre Arme nach vorne und schwingen Sie sie in einer kreisförmigen Bewegung nach oben.
3. Führen Sie Ihre Füße in der Luft zusammen, während Ihre Zehenspitzen nach unten zeigen.
4. Halten Sie Ihre Füße bei der Landung auf dem Sprungtuch in Schulterbreite gespreizt.



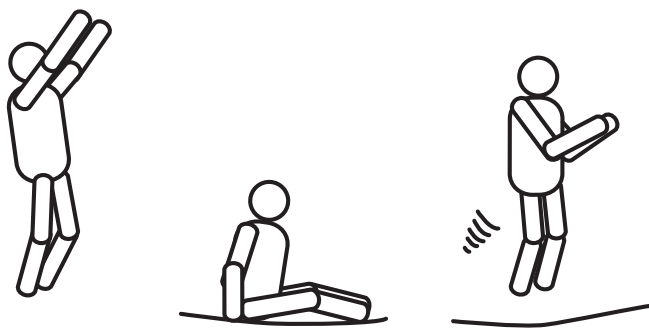
Kniesprung

1. Beginnen Sie mit einem flachen Strecksprung.
2. Landen Sie dabei auf Ihren Knien. Achten Sie darauf, dass Ihr Rücken gerade und Ihr Körper gestreckt ist. Setzen Sie Ihre Arme ein, um das Gleichgewicht zu halten.
3. Schwingen Sie Ihre Arme nach oben, um zur ursprünglichen Sprungposition zurückzukehren.



Sitzsprung

1. Beginnen Sie mit einem Strecksprung.
2. Landen Sie in einer flachen Sitzposition.
3. Stützen Sie sich mit den Händen neben den Hüften ab.
4. Drücken Sie sich mit den Händen ab, um wieder in eine aufrechte Position zurückzukehren.



Reinigung und Wartung

⚠ ACHTUNG!

Verletzungsgefahr!

Unsachgemäße Erstprüfung und Wartung des Trampolins können zu erheblichen Verletzungen führen.

- Beachten Sie für die sachgemäße Erstprüfung und Wartung des Trampolins die Hinweise in diesem Kapitel.

HINWEIS!

Beschädigungsgefahr!

Unsachgemäße Reinigung des Trampolins kann zu Beschädigungen der Oberflächen führen.

- Verwenden Sie keine aggressiven Reinigungsmittel, Bürsten mit Metall- oder Nylonborsten sowie keine scharfen oder metallischen Reinigungsgegenstände wie Messer, harte Spachtel und dergleichen.

1. Wischen Sie alle Teile des Trampolins mit einem leicht angefeuchteten Tuch ab.
 2. Lassen Sie alle Teile danach vollständig trocknen.
 3. Um Verschleiß zu vermeiden, beachten Sie die Sicherheitshinweise sowie die Hinweise im Kapitel „Erstgebrauch“.
 4. Überprüfen Sie das Trampolin (Rahmen, Verspannung, Sprungmatte, Polsterung und Sicherheitsnetz) zu Beginn jeder Saison und in regelmäßigen Intervallen auf abgenutzte, überbeanspruchte oder fehlende Teile, da es bei fehlender Überprüfung zu Gefahren kommen könnte.
 5. Achten Sie besonders auf:
 - Einstiche, Löcher, Risse, lose Nähte und jegliche Art von Abnutzung des Sprungtuchs **7**,
 - ein durchhängendes Sprungtuch **7**,
 - geknickte oder gebrochene Rahmenteile, wie z. B. Standfüße **4**,
 - gebrochene, fehlende oder beschädigte Federn **5**,
 - einen beschädigten, fehlenden oder unzureichend befestigten Rahmenschutz **8**,
 - hervorstehende Teile (vor allem scharfe Teile) am Rahmen,
 - korrekten Sitz der Federn **5** (Falls eine Feder beschädigt ist, bestellen Sie eine korrekte Feder vom Hersteller. Verwenden Sie das Trampolin bis dahin nicht.),
 - folgende Verschleißteile:
 - Sprungtuch **7**,
 - Sicherheitsnetz **15** und
 - Rahmenschutz **8**.
- Prüfen Sie diese Teile regelmäßig auf Beschädigungen und Verschleißerscheinungen.
- Desweiteren ist zu überprüfen, dass alle federbelasteten Verbindungen (Sperrbolzen) unbeschädigt sind und sich während des Springens nicht lösen können. Alle Abdeckungen und scharfen Kanten sind zu überprüfen; bei Bedarf sind die entsprechenden Teile auszutauschen.
 - Änderungen am Trampolin. Diese dürfen nur nach den

- Anweisungen des Herstellers durchgeführt werden.
6. Es ist zu überprüfen, dass alle federbelasteten Verbindungen unbeschädigt sind und sich während des Spielens nicht lösen können.
 7. Das Trampolin sollte im Winter abgebaut werden, oder wenigstens Sprungtuch, Rahmenschutz und auch das Sicherheitsnetz in Innenräumen aufbewahrt werden. Bei Nichtabbau (nicht empfohlen) ist auch auf evtl. hohe Schneelasten zu achten, die zu entfernen sind.
 8. Alle Abdeckungen und scharfen Kanten sind zu überprüfen; bei Bedarf sind die entsprechenden Teile auszutauschen
 9. Es ist sicherzustellen, dass der Reißverschluss während der Benutzung des Trampolins ordnungsgemäß geschlossen ist.
 10. Das Sicherheitsnetz ist alle 3 Jahre, das Sprungtuch alle 5 Jahre und der Rahmenschutz alle 2 Jahre nach der Benutzung zu ersetzen. Die Haltbarkeit bezieht sich auf den bestimmungsgemäßen Gebrauch im mitteleuropäischen Raum und bei Abbau im Winter. Sobald am Trampolin Verschleiß erkennbar ist, sind die Teile sofort zu wechseln und das Trampolin bis zum Tausch des beschädigten Teils nicht mehr zu benutzen.
 11. Schützen Sie das Trampolin mithilfe einer Schutzfolie (nicht im Lieferumfang enthalten) vor Nässe und UV-Strahlung, um die Lebenszeit des Trampolins zu erhöhen.

Transport



Wenn Sie das Trampolin transportieren wollen, benötigen Sie dazu zwei Personen.

1. Heben Sie das Trampolin für den Transport leicht vom Boden und halten Sie es horizontal zum Boden.
2. Wenn Sie längere Transportwege haben, zerlegen Sie das Trampolin, bevor Sie es transportieren.

Aufbewahrung



Für die Aufbewahrung muss das Trampolin trocken sein.

- Bewahren Sie das Trampolin stets an einem trockenen Ort auf.
- Schützen Sie das Trampolin vor direkter Sonneneinstrahlung. Benutzen Sie hierfür ggf. eine Schutzfolie.
- Lagern Sie das Trampolin für Kinder unzugänglich, sicher verschlossen und bei einer Lagertemperatur zwischen +5 °C und +20 °C.
- Transportieren oder bewegen Sie das Trampolin nicht bei Minustemperaturen.

Service

Kontaktieren Sie bei Fragen oder Schwierigkeiten mit dem Trampolin den Hersteller über die in der Garantiekarte angegebene Serviceadresse. Eine Rücksendung des Trampolins ist aus Gewichtsgründen nicht möglich.

Technische Daten

Artikelnummer:	718169
Modell/Typ:	LK#5622/LK#5623 [LK#5609]
Gewicht:	51 kg
Maximale Belastbarkeit:	150 kg
Abmessungen (Ø × H):	305 cm × 261 cm
Material Kreissegmente und Standfüße:	Stahl, innen & außen galvanisiert
Material Rahmenschutz innen:	EPE-Schaum
außen:	PVC
Material Sprungtuch:	PP mit Stahl-V-Ringen
Material Feder:	Stahl

Konformitätserklärung



Die EU-Konformitätserklärung kann unter der in der beiliegenden Garantiekarte angeführten Adresse angefordert werden.

Entsorgung

Verpackung entsorgen



Entsorgen Sie die Verpackung sortenrein. Geben Sie Pappe und Karton zum Altpapier, Folien in die Wertstoffsammlung.

Trampolin entsorgen

– Entsorgen Sie das Trampolin entsprechend den in Ihrem Land geltenden Bestimmungen und Gesetzen.

Ersatzteilliste

Wenn Sie Teile des Trampolins aufgrund von Beschädigungen austauschen müssen, kontaktieren Sie den Hersteller und geben Sie die Bezeichnung sowie die Nummer des Ersatzteils an.

Ersatzteile		
Nr.	Bezeichnung	Anzahl
1	X-Verbinder	8
2	Kreissegment	8
3	Vertikales Beinrohr	8
4	Standfuß	4
5	Feder	64
6	Federspanner	1
7	Sprungtuch*	1
8	Rahmenschutz*	1
9	Schnur zur Rahmenschutzfixierung	2
10	Netzpfofen unten	8
11	Netzpfofen oben	8
12	Schaumstoffhülle f. Netzpfofen	16
13	Netzpfofen-Kappe	8
14	Netzpfofenüberzug	8
15	Sicherheitsnetz*	1
16	Ersatz-Clip-Federn	2

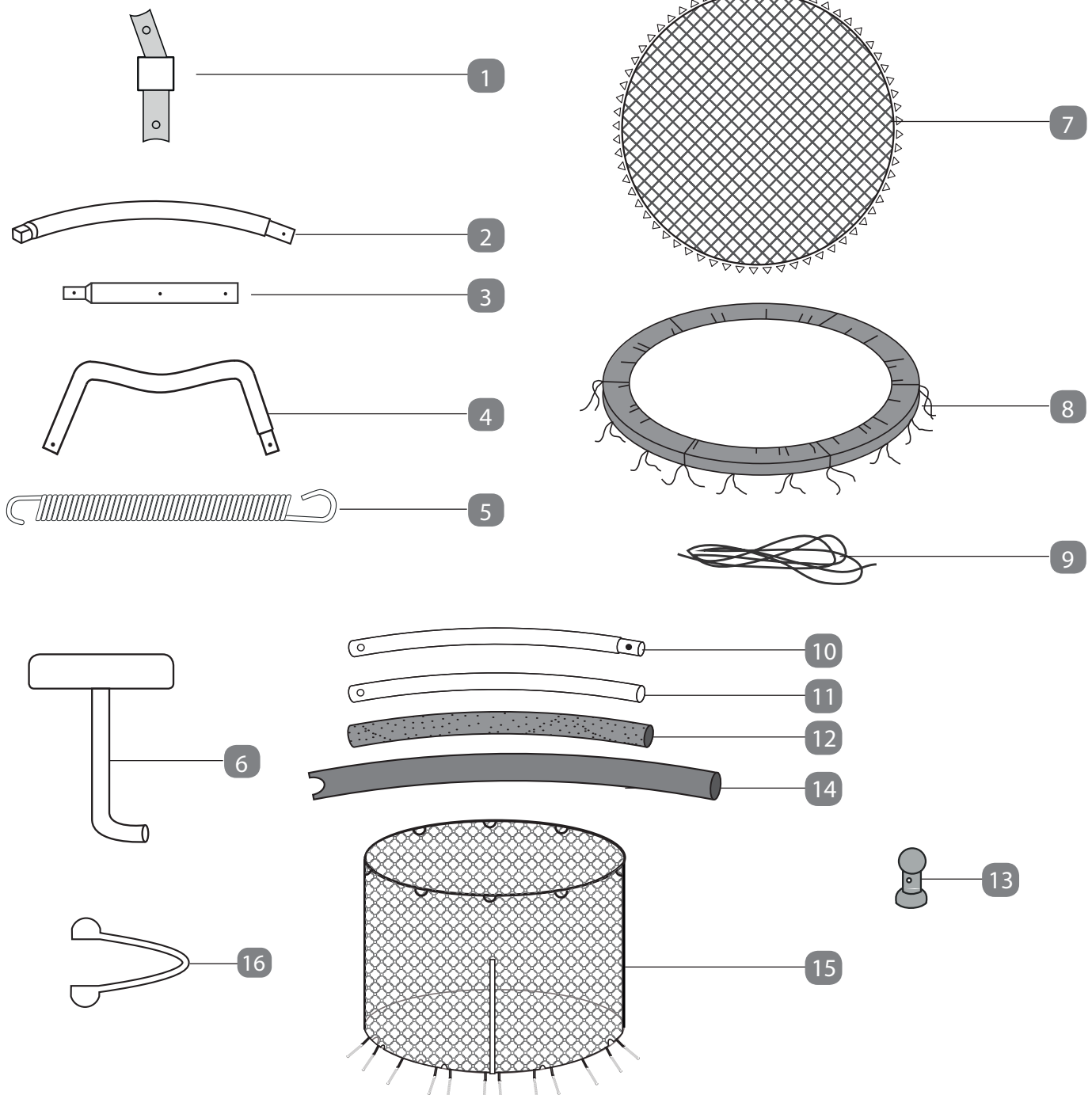
* Verschleissteile

FR

Notice de montage / Schémas	2-5
Contenu de livraison / Pièces	17
Généralités	18
Lire et conserver la notice d'utilisation	18
Légende	18
Sécurité	19
Utilisation conforme.....	19
Consignes de sécurité.....	19
Première utilisation.....	20
Contrôler le trampoline et la fourniture de livraison	20
Nettoyage en profondeur	20
Montage et démontage du trampoline	20
Monter le trampoline	21
Monter le cadre	21
Apposer le tapis de saut.....	21
Apposer la protection du cadre	22
Monter le filet de sécurité	22
Démonter le trampoline	22
Utilisation.....	22
Choisir un emplacement	22
Accéder au trampoline.....	23
Préparer	23
S'entraîner	23
Nettoyage et entretien.....	24
Transport	25
Stockage	25
Service	25
Caractéristiques techniques.....	25
Déclaration de conformité	25
Élimination.....	25
Éliminer l'emballage	25
Éliminer le trampoline	25
Liste de pièces de rechange.....	25

Contenu de livraison / Pièces

- 1 Connecteur X 8x
 - 2 Arc de cercle 8x
 - 3 Pied tubulaire vertical 8x
 - 4 Pied de pose 4x
 - 5 Ressort 64x
 - 6 Tendeur à ressort 1x
 - 7 Tapis de saut* 1x
 - 8 Protection du cadre* 1x
 - 9 Cordon pour la fixation au cadre 2x
 - 10 Poteau de filet inférieur 8x
 - 11 Poteau de filet supérieur 8x
 - 12 Gaine en mousse pour poteau de filet 16x
 - 13 Couverture de poteau de filet 8x
 - 14 Revêtement du poteau de filet 8x
 - 15 Filet de sécurité* 1x
 - 16 Ressort de clip de remplacement 2x
- * Pièces d'usure



Généralités

Lire et conserver la notice d'utilisation



La notice d'utilisation appartient à ce trampoline avec filet de sécurité (ci-après uniquement appelé «trampoline»). Elle contient des informations importantes quant au montage et à l'utilisation.

Lire minutieusement la notice d'utilisation, en particulier les consignes de sécurité, avant d'utiliser le trampoline. Le non-respect de cette notice d'utilisation peut conduire à des blessures graves ou à des dommages sur le trampoline.

La notice d'utilisation se base sur les normes et règles s'appliquant au sein de l'Union européenne. À l'étranger, respecter aussi les directives et les lois spécifiques au pays.

Conserver la notice d'utilisation pour l'utilisation ultérieure. Dans le cas d'une transmission d'un trampoline à un tiers, transmettre impérativement cette notice d'utilisation.

Légende

Les symboles et mots de signalisation suivants sont utilisés dans cette notice d'utilisation, sur le trampoline ou sur l'emballage.

⚠ ATTENTION!

Ce symbole / mot d'avertissement désigne un danger avec un degré de risque moyen, qui, lorsqu'il n'est pas empêché, peut conduire à la mort ou à une blessure grave.

REMARQUE!

Ce mot de signalisation signale de possibles dommages matériels.



Ce symbole vous donne des informations complémentaires utiles concernant le montage ou l'utilisation.



Déclaration de conformité (voir chapitre «Déclaration de conformité»): Les produits marqués de ce symbole remplissent toutes les dispositions communautaires à appliquer de l'espace économique européen.



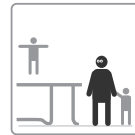
Ne convient pas aux enfants de moins de 36 mois. Petites pièces susceptibles d'être avalées.



Pas de saltos ! Les atterrissages sur la tête et la nuque peuvent entraîner des blessures graves, des paralysies ou même la mort, même si vous retombez au milieu du tapis de saut!



Le sigle «Sécurité contrôlée» (sigle GS) certifie qu'un produit correspond aux exigences de la loi allemande concernant la sécurité en matière de produits. Le marquage GS indique que lors d'une utilisation conforme ou prévisible, la sécurité et la santé des personnes ne sont pas mises en danger.



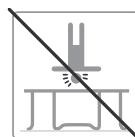
Ne laisser s'entraîner les enfants sur le trampoline que sous la surveillance d'un adulte.



Ne jamais sauter à deux ou à plusieurs sur le trampoline.



Ne pas faire de sauts périlleux (saltos).



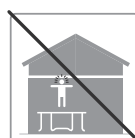
Ne jamais atterrir sur le trampoline avec la tête ou avec la nuque.



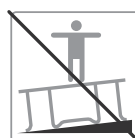
S'assurer que personne ne soit en-dessous du trampoline pendant son utilisation.



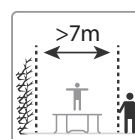
Ne pas utiliser le trampoline lorsqu'il est humide, endommagé, encrassé ou usé.



Veiller à ce qu'aucun objet ne se situe à proximité immédiate du trampoline, c'est-à-dire au-dessus, en-dessous, sur ou à côté du trampoline.



Uniquement poser le trampoline sur un sol plat et amortissant.



Veiller à une distance de sécurité de minimum 2 m dans chaque direction.



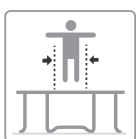
Assurer un stockage sécurisé du trampoline, afin d'empêcher une utilisation non-conforme ou sans surveillance.



Il ne doit pas se trouver des branches d'arbres ou des avancées de toit au-dessus du trampoline.



Retirer tous les objets durs et tranchants avant d'utiliser le trampoline.



Toujours sauter au milieu.



Ne pas utiliser le bord du trampoline pour sauter.

Sécurité

⚠ ATTENTION!

Utilisation conforme

Le trampoline est exclusivement conçu pour le saut et le jeu à l'extérieur. Il est exclusivement réservé à l'utilisation privée et ne convient pas au secteur commercial.

N'utiliser le trampoline que de la manière décrite dans cette notice d'utilisation. Toute autre utilisation vaut comme étant non-conforme et peut conduire à des dommages matériels, des blessures ou à la mort.

Le fabricant ou le revendeur décline toute responsabilité pour les dommages qui résultent d'une mauvaise utilisation ou d'une utilisation non-conforme.

Consignes de sécurité

⚠ ATTENTION!

- Convient pour les enfants à partir de 5 ans.
- Maximum 150 kg.
- Pour un usage domestique seulement.
- Pour un usage à l'extérieur seulement.
- Le trampoline doit être monté par une personne adulte conformément aux notices de montage puis être contrôlé avant la première

utilisation.

- **Uniquement un utilisateur. Risque de collision.**
- **Avant de sauter, toujours fermer les ouvertures du filet.**
- **Sauter sans chaussures.**
- **Ne pas utiliser lorsque le tapis de saut est mouillé.**
- **Avant de sauter, vider les poches et les mains.**
- **Toujours sauter au milieu du tapis de saut.**
- **Ne pas manger en sautant.**
- **Ne pas quitter le trampoline avec un saut.**
- **Limitier la durée d'utilisation sans interruption (faire des pauses régulières).**
- **En cas de vent fort, sécuriser le trampoline et ne pas l'utiliser (p. ex. : la fixation du cadre par des cordes ou la fixation des pieds d'appui avec des poids lourds, l'ancrage dans le sol stable ou l'enlèvement des éléments arrêtant le vent, tels que le filet, le tapis de saut et le protège-cadre).**
- **Contrôler intégralement le trampoline avant l'utilisation.**
- **Le trampoline n'est pas prévu pour un enfouissement dans le sol.**
- **Respecter les délais de remplacement pour les pièces d'usure (filet 3 ans, voir p. 25)**

⚠ ATTENTION!

Risque de suffocation!

Les enfants peuvent s'empêtrer dans des pièces du matériel d'emballage et avaler celles-ci ou des petites pièces et s'étouffer avec.

- Ne pas laisser jouer les enfants avec le film d'emballage.
- Garder les enfants à distance des petites pièces.
- Ne pas laisser le trampoline sans surveillance pendant le montage et ensuite.

⚠ ATTENTION!

Risque de blessures!

Une utilisation non-conforme du trampoline peut conduire à des blessures.

- Attirer l'attention des autres utilisateurs de votre trampoline sur les indications de sécurité et d'entraînement de cette notice d'utilisation.
- L'utilisation du trampoline doit uniquement se faire sous la surveillance d'un adulte.
- Contrôler régulièrement le trampoline, en particulier le tapis de saut, avant chaque utilisation quant à la présence de dommages, d'usures, de pièces manquantes ainsi que l'ajustement ferme des connexions à clic.
- Maintenir les animaux domestiques à l'écart du trampoline.
- Faire remplacer les pièces endommagées par un professionnel ou par le fabricant. Utiliser à nouveau le trampoline, lorsque toutes les pièces endommagées ont été remplacées.

- Uniquement laisser s’entraîner sur le trampoline des enfants avec un développement mental et physique correspondant et les informer de la bonne utilisation.
- Ne pas utiliser le trampoline avec plusieurs personnes simultanément, puisque cela augmente le risque de blessures, telles que des fractures dans la zone de la tête ou de la nuque, des jambes et de la colonne vertébrale.
- Ne pas atterrir sur la tête sur le trampoline ou sur le tapis de saut.
- Ne pas faire de sauts périlleux (saltos), puisque le risque augmente ainsi d’atterrir sur la tête ou la nuque.
- S’assurer que personne ne se tienne en-dessous du trampoline pendant son utilisation.
- Éviter le mauvais entraînement ou l’entraînement excessif, puisque cela peut menacer votre santé.
- Les trampolines sont des dispositifs de projection, qui propulsent l’utilisateur à des hauteurs inhabituelles et qui font agir des charges inhabituelles sur la musculature et les articulations.
- Ne jamais fermer les yeux pendant l’utilisation du trampoline.
- Ne pas manger pendant le saut au trampoline.
- Ne pas monter le trampoline sur une surface bétonnée, goudronnée ou d’autres sols durs.
- Se familiariser en tant que surveillant avec les sauts de base et les consignes de sécurité. Afin d’empêcher des blessures ou le risque de blessures, s’assurer du respect de toutes les consignes de sécurité et assurer que les sauteurs apprennent les sauts de base avant qu’ils ne commencent avec des sauts plus avancés.
- Surveiller tous les sauteurs, indépendamment des capacités qu’ils ont ou de leur âge.
- Ne jamais utiliser le trampoline lorsqu’il est humide, endommagé, encrassé ou usé.
- Veiller à ce qu’aucun objet ne se situe à proximité immédiate du trampoline, à proximité immédiate du trampoline, c’est-à-dire au-dessus, en-dessous, sur ou à côté du trampoline.
- Assurer un stockage sécurisé du trampoline afin d’empêcher une utilisation non-conforme et sans surveillance.
- Veiller pendant l’utilisation du trampoline à une distance de sécurité de 2 m du trampoline dans chaque direction. Au-dessus du trampoline doit se situer un espace libre de 7,3 m.
- Veiller à ce qu’il ne se situe pas de branches d’arbres ou des avancées de toit au-dessus du trampoline.
- Ne pas utiliser le trampoline en tant que sauteur lorsque vous avez consommé de l’alcool ou des drogues.
- Retirer tous les objets durs et tranchants et vider vos poches et vos mains avant d’utiliser le trampoline.
- Ne pas sauter ou sautiller trop haut pendant une longue période.
- Toujours garder le tapis de saut à l’œil pour éviter les accidents.
- Toujours sauter au milieu sur le tapis de saut.
- Lire le chapitre «S’entraîner» afin de se familiariser avec les sauts de base. Veiller à un saut contrôlé. Un saut

- contrôlé est marqué par le fait d’atterrir au même endroit que l’endroit du départ. Lors d’un sentiment de perte de contrôle à un moment donné, arrêter de sauter.
- Veiller à toujours être surveillé par un adulte lors de l’entraînement sur le trampoline.
- Veiller à monter et descendre de manière contrôlée.
- Ne jamais sauter à partir du sol sur le trampoline ou du trampoline sur le sol.
- Ne jamais utiliser le trampoline comme dispositif permettant de sauter sur ou dans d’autres objets.
- Apprendre et maîtriser tout d’abord les sauts de base avant d’essayer les sauts plus difficiles.
- Avant l’utilisation du trampoline, fermer les ouvertures du filet.
- Utiliser le trampoline sans chaussures uniquement.
- Faire des pauses régulières.
- Être très prudent lors de la montée sur comme lors de la descente du trampoline.
- Ne pas monter sur le trampoline en agrippant la protection du cadre, en montant sur les ressorts ou en sautant sur le tapis de saut à partir d’un autre objet (une surface, un toit ou similaire).
- Ne jamais sauter ou monter sur la protection du cadre.
- Ne pas utiliser le trampoline lors de facultés physiques ou mentales altérées.

REMARQUE!

Risque d’endommagement!

- Une utilisation non-conforme du trampoline peut conduire à des endommagements du trampoline.
- Poser le trampoline sur un sol rigide, plan, sec, amortissant et suffisamment stable.
 - Ne pas exposer le trampoline à des conditions météorologiques extrêmes (vent, grêle, neige, glace, etc.). Prendre en considération que le trampoline peut être emporté en cas de vent fort, sécuriser le trampoline contre l’emportement ou le démonter en cas d’alerte météorologique.
 - Ne plus utiliser le trampoline lorsque des pièces du trampoline présentent des déformations, des ruptures, des fissures, des cassures, des éclats ou tout autre dommage.
 - Lester le trampoline de maximum 150 kg.
 - Conserver le trampoline démonté en hiver ou en cas d’humidité persistante à un endroit protégé du vent et des intempéries.

Première utilisation Contrôler le trampoline et la fourniture de livraison

REMARQUE!

Risque d’endommagement!

- Lors de l’ouverture sans précaution de l’emballage avec un couteau tranchant ou d’autres objets pointus, des pièces

du trampoline peuvent être endommagés.
– Procéder ainsi avec précaution à l'ouverture.

1. Sortir minutieusement les pièces du trampoline de l'emballage.
2. Poser les pièces les unes à côté des autres sur une surface plane et stable.
3. Retirer le matériel d'emballage.
4. Contrôler si la livraison est complète.
5. Contrôler si les pièces individuelles du trampoline présentent des dommages. Si cela est le cas, ne pas monter le trampoline. Faire appel au fabricant avec l'adresse de service indiquée sur la carte de garantie.

Nettoyage en profondeur

– Avant la première utilisation, nettoyer toutes les pièces du trampoline telles que c'est décrit dans le chapitre «Nettoyage et entretien».

Montage et démontage du trampoline

Monter le trampoline

ATTENTION!

Risque de blessures!

Une utilisation non-conforme du trampoline peut conduire à des blessures ou à la mort.

– Utiliser des gants pour le montage du trampoline.



Utiliser les outils fournis pour le montage (voir Fig. B):

- Tendeur à ressort **6**

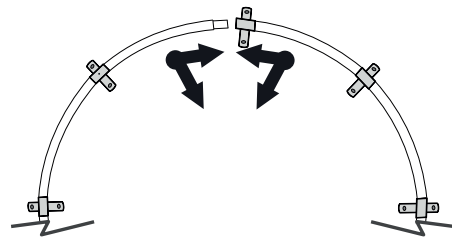


Monter le trampoline à l'aide des indications suivantes et des représentations graphiques dans le chapitre «Notice de montage» (p. 2-5).

Deux personnes sont nécessaires pour le montage, dont l'une des deux au moins est un adulte. Veiller lors du montage à avoir un espace de liberté de mouvement suffisant dans chaque direction. Avant le montage, se familiariser une nouvelle fois avec les pièces individuelles représentées.

Monter le cadre | Fig. A

1. Déposer les pièces du cadre **1**, **2**, **3**, **4** en un cercle.
2. Insérer dans chaque connecteur X **1** un arc de cercle **2**, pour cela, le côté avec les entailles de l'arc de cercle **2** doit être vers le haut pour les fixations des ressorts et le tube plus fin du connecteur X **1** doit être tourné vers le haut. De même, le côté épais doit être emboîté dans le connecteur X. L'ajustement est restreint consciemment, utiliser le cas échéant un maillet en caoutchouc ou taper le tube avec le connecteur X inséré sur un bout de bois au sol.
3. Insérer maintenant tous les arcs de cercle avec le connecteur X apposé **1** en les imbriquant dans le cercle jusqu'à ce qu'une seule ouverture reste le cas échéant.



Resserrer si nécessaire simultanément les deux extrémités vers le milieu du cercle afin de pouvoir fermer les dernières extrémités plus facilement. La deuxième personne aide à cet effet pour que l'extrémité arrière du cercle ne glisse pas.

4. Insérer le cercle **2** avec les connecteurs X **1** sur les pieds de support **4** avec les allongements verticaux **3** et contrôler à cet effet que les deux boutons-pression de la fermeture à clic bloquent partout correctement des deux côtés. Veiller pour les pieds de support **3** à ce que les trous pour la fermeture à clic soient tournés vers le milieu du cercle (plus étroitement à l'intérieur et plus espacé à l'extérieur).

Apposer le tapis de saut | Fig. B

ATTENTION!

Risque de blessures!

Une installation non-conforme des ressorts peut conduire à des blessures lors de l'utilisation ultérieure du trampoline.
– Fixer minutieusement les ressorts sur le tapis de saut ainsi que sur le cadre.

1. Étaler le tapis de saut **7** à l'intérieur du cadre.
2. Sélectionner un point quelconque sur le cadre et accrocher un ressort **5** avec son crochet dans une bague en V du tapis de saut.
3. Tirer le ressort à l'aide du tendeur de ressort **6** dans le sens du cadre et l'accrocher dans la fente du cadre.
4. À partir du ressort accroché, compter 16 bagues en V et 16 fentes du cadre.

5. Attacher à nouveau un ressort sur la 16ème bague en V et sur la 16ème fente du cadre.
6. Répéter les étapes 4 et 5 jusqu'à ce que quatre ressorts soient attachés à intervalles réguliers (voir **Fig. B/a**).
7. La répartition régulière de la tension est décisive pour la pose correcte du tapis de saut.
8. Attacher maintenant un ressort à chaque 8ème bague en V et à chaque 8ème fente sur le cadre jusqu'à ce que quatre ressorts soient montés (voir **Fig. B/b**).
9. Procéder selon ce principe (voir **Fig. B/c**), jusqu'à ce que tous les ressorts soient montés sur le tapis de saut et sur le cadre (voir **Fig. B/d**). Lors de la constatation d'un saut de bague en V ou de fente du cadre, compter à nouveau et insérer les ressorts respectifs afin de maintenir les liaisons correctes.

Apposer la protection du cadre | Fig. C

1. Poser la protection du cadre **8** de telle manière au-dessus du trampoline que les ressorts et le cadre en acier soient recouverts (voir **Fig. C**). S'assurer que la protection du cadre recouvre tous les composants métalliques. La protection du cadre a des fentes correspondantes par lesquels les connecteurs X sortent alors.
2. Faire passer le cordon **9** 2 pièces à travers les œillets apposés tout autour du côté inférieur de la protection du cadre et respectivement à travers les deux triangles du tapis de saut. Tendre l'ensemble et nouer les extrémités de chaque cordon au début et à la fin. Cela doit empêcher un glissement entre les ressorts et ainsi détourner le risque d'étranglement pour les personnes de petites tailles ou les enfants.
3. Attacher la protection du cadre au moyen des liens sur le côté inférieur du cadre. Placer la protection du cadre de telle manière que l'avertissement de sécurité se situe au milieu entre deux pieds de support **4**. Empêcher qu'un pied de support horizontal se trouve en-dessous. Veiller à ce que le bord extérieur de la protection du cadre recouvre le cadre en acier.

Monter le filet de sécurité | Fig. D+E

1. Assembler respectivement (8x) un poteau de filet **10** avec un poteau de filet supérieur **11**. La mousse comme pièce **12** dans la liste des pièces est déjà apposée sur le poteau de filet. Veiller à un verrouillage des deux côtés des têtes de fermeture à clic.
2. Apposer le couvercle **13** sur chaque poteau de filet (également par fermeture par clic).
3. Recouvrir à présent le revêtement des poteaux de filet sur tous les poteaux de filet **14**.
4. Insérer maintenant tous les poteaux de filet montés dans les connecteurs X sur le cadre au moyen de la fermeture par clic des deux côtés.
5. Étaler maintenant le filet sur le tapis de saut de manière à ce que les boucles d'attache sur le filet se situe respec-

- tivement à proximité d'un poteau de filet.
6. Veiller à ce que la fermeture à glissière se situe dans la zone entre les deux pieds de support et le marquage imprimé sur la protection du cadre.
7. Accrocher maintenant les boucles en haut du filet les unes après les autres respectivement à un poteau de filet ou au-dessus du couvercle du poteau de filet **13**.
8. Sécuriser le filet de sécurité, en accrochant les crochets qui y sont apposés dans le triangle bague sur le tapis de saut.
9. Contrôler toutes les fixations et crochets et les resserrer si nécessaire. Il est possible d'obtenir une tension plus élevée nécessaire le cas échéant en insérant les crochets ou leurs rubans en biais alternativement.
10. Avant la première utilisation, contrôler une nouvelle fois l'ajustement serré et le montage correct de toutes les pièces.

Le trampoline est monté et peut être utilisé.

Démonter le trampoline

- Afin de démonter le trampoline, procéder dans l'ordre inverse que celui décrit dans le chapitre «Monter le trampoline». Les connecteurs X peuvent demeurer respectivement dans les arcs de cercles, lorsque ceux-ci sont fixés solidement. Si vous souhaitez malgré tout détacher des connecteurs X adhérant bien, prendre un maillet en caoutchouc ou un bois dur, un marteau avec du bois entre à des fins d'amortissement, etc.

Utilisation

ATTENTION!

Risque de blessures!

Une utilisation non-conforme du trampoline peut conduire à des blessures ou à la mort.

- S'assurer qu'un espace libre de 7,3 m se situe au-dessus du trampoline.
- S'assurer qu'aucun objet dangereux, tels que des branches, des câbles électriques, des murs, des grillages, différents objets de loisirs, comme les balançoires ou les piscines, etc., se trouve dans l'environnement du trampoline.
- Uniquement utiliser le trampoline avec une ouverture d'accès fermée et sécurisée.

Choisir un emplacement



Afin de pouvoir utiliser le trampoline en toute sécurité, prendre en considération les indications suivantes lors du choix de l'emplacement:

- S'assurer que le trampoline soit monté sur une surface

- plane.
- Assurer que l'emplacement soit suffisamment éclairé.
- S'assurer qu'il n'y ait pas d'objets ou d'inégalités du sol en-dessous du trampoline.
- Le trampoline n'est pas prévu pour un enfouissement dans le sol.

Accéder au trampoline

1. Ouvrir le fermoir mousqueton sur le bas de l'ouverture d'entrée du filet de sécurité **15**.
2. Ouvrir ensuite la fermeture à glissière et ouvrir le filet de sécurité.
3. Après l'accès au trampoline, faire fermer et sécuriser le filet de sécurité par le superviseur ou l'adulte.

Préparer



Afin de faciliter votre introduction au saut en trampoline, suivre les conseils suivants: Respecter les consignes de sécurité générales avant d'utiliser le trampoline.

- Essayer de développer des sensations pour le trampoline et sa force de propulsion. Se concentrer à cet effet sur la posture fondamentale du corps et exercer chaque saut (de base) jusqu'à l'exécution facile et contrôlée.
 - Pour interrompre un saut, plier fortement les genoux avant d'entrer en contact avec le tapis du trampoline. S'exercer à cette technique et toujours l'utiliser lors d'une perte d'équilibre ou d'une perte de contrôle du saut.
 - Toujours apprendre le saut le plus facile jusqu'à la maîtrise complète et sans erreur avant de s'exercer à des sauts plus difficiles ou plus avancés. Le saut est maîtrisé lorsque le point d'arrivée est le même que le point de départ. Lors de l'essai du saut suivant sans savoir maîtriser le saut précédent, le risque de blessure est plus élevé.
 - Éviter de sauter sur le trampoline pendant un temps long car la fatigue augmente le risque de blessure. Ne jamais laisser sauter plus d'une personne sur le trampoline.
 - En tant que sauteur, toujours porter un T-shirt, un short ou un jogging et ne pas porter de chaussures. Au début, des hauts à manches longues et des pantalons sont plus adaptés afin de pouvoir se protéger des éraflures et des égratignures tant que les positions et formes d'atterrissage correctes ne sont pas maîtrisées.
- Veiller à toujours monter et descendre de manière correcte pour éviter les blessures. Tenir à cet effet le cadre avec la main et accéder au tapis de saut sans marcher sur les ressorts ou rouler sur le tapis de saut. Ne jamais oublier de tenir le cadre lors de la montée ou de la descente. Ne jamais monter sur la protection du cadre sur le cadre et ne pas se maintenir à l'intérieur de la protection du cadre. Afin de pouvoir descendre correctement, se déplacer sur le côté du trampoline, se maintenir au cadre avec la main et descendre du tapis de saut sur le sol. Aider les enfants plus petits lors de la montée et de la descente.
 - Éviter les sauts imprudents sur le trampoline, puisque ceux-ci augmentent le risque de blessures. Ne jamais essayer de dépasser la hauteur de saut d'autres sauteurs. Ne jamais utiliser le trampoline sans un adulte.
 - Ne pas utiliser le trampoline lorsque des animaux, d'autres personnes ou objets se trouvent sous le trampoline puisque vous pouvez vous blesser et blesser d'autres personnes.
 - Respecter les indications du chapitre «Nettoyage et entretien» afin de préserver l'état du trampoline.
 - Veiller en tant que superviseur à connaître et appliquer correctement toutes les consignes et directives de sécurité. En tant que superviseur, il est de votre responsabilité de fournir toutes les indications et les instructions complètes aux sauteurs sur le trampoline.

S'entraîner

Les exercices suivants sont pensés pour apprendre les mouvements et les sauts de base, avant de continuer avec des sauts plus difficiles et plus compliqués.

Leçon 1

- Monter et descendre – Démonstration des bonnes techniques.
- Le saut de base (saut en extension) – Démonstration et exercice.
- Ralentir (voir Sauts) – Démonstration et exercice.
- Apprentissage du ralentissement et du contrôle.
- Présentation et exercice pour les mains et les genoux. La priorité doit être mise sur l'atterrissage à quatre pattes et sur sa coordination.

Leçon 2

- Contrôle et exercice des techniques de la 1ère leçon.
- Saut sur les genoux – Présentation et exercice. Apprendre tout d'abord à plier simplement les genoux et à les redresser, avant de compléter une demi-rotation vers la gauche ou la droite.
- Saut assis – Présentation et exercice. Apprendre le saut assis simple, puis y ajouter le saut genou et le saut main et genou. Répéter le saut plusieurs fois.

Sauts de base

Saut en extension

1. Se mettre debout sur le trampoline.
Veiller à ce que les pieds soient éloignés l'un de l'autre de la largeur des épaules et que la tête soit maintenue droite avec le regard sur le tapis de saut.
2. Diriger les bras vers l'avant et les balancer vers le haut dans un mouvement circulaire.
3. Rassembler les pieds lorsqu'ils sont en l'air, tandis que les orteils pointent vers le bas.
4. Maintenir les pieds écartés à largeur d'épaule lors de l'atterrissage sur le tapis de saut.



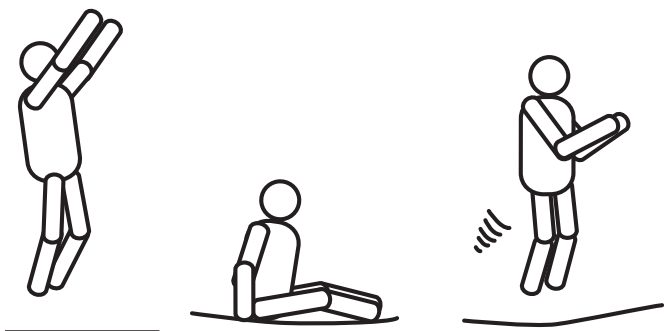
Saut de genou

1. Commencer avec un saut en extension plat
2. Atterrir sur les genoux à cet effet. Veiller à garder le dos droit et le corps étiré. Utiliser les bras pour garder l'équilibre.
3. Diriger les bras vers le haut afin de reprendre la position de saut initiale.



Saut assis

1. Commencer avec un saut en extension
2. Atterrir dans une position assise plate.
3. S'appuyer avec les mains à côté des hanches.
4. S'appuyer avec les mains afin de pouvoir retourner dans une position verticale.



Nettoyage et entretien

⚠ ATTENTION!

Risque de blessures!

Un premier contrôle et entretien non-conforme du trampoline peuvent conduire à des blessures considérables.

- Prendre en considération les indications de ce chapitre pour le premier contrôle et l'entretien conforme du trampoline.

REMARQUE!

Risque d'endommagement!

Un nettoyage non-conforme du trampoline peut conduire à des endommagements des surfaces.

- Ne pas utiliser de produits de nettoyage agressifs, des brosses avec des soies en métal ou en nylon ainsi que des objets de nettoyage métalliques ou tranchants tels que des couteaux, des spatules dures et similaires.

1. Essuyer toutes les pièces du trampoline avec un chiffon légèrement humidifié.
2. Faire sécher ensuite toutes les pièces complètement.
3. Afin d'empêcher l'usure, respecter les consignes de sécurité ainsi que les indications dans le chapitre «Utilisation».
4. Contrôler le trampoline avant chaque utilisation quant à la présence de pièces usées, trop sollicitées ou manquantes.
5. Veiller en particulier à :
 - des percages, des trous, des fentes, des coutures ouvertes et tout type d'usure du tapis de saut **7**,
 - un tapis de saut affaissé **7**,
 - des pièces de cadre pliées ou brisées, telles que p. ex. les pieds de support **4**,
 - des ressorts cassés, manquants ou endommagés **5**,
 - une protection du cadre endommagée, manquante ou fixée de manière insuffisante **8**,
 - des composants saillants (en particulier des objets tranchants) sur le cadre,
 - une bonne fixation des ressorts **5** (Lors de l'endommagement d'un ressort, commander un ressort correct du fabricant. Ne pas utiliser le trampoline jusque-là.),
 - aux pièces d'usure suivantes :
 - Tapis de saut **7**,
 - Filet de sécurité **15** et
 - Protection du cadre **8**.
6. Contrôler régulièrement ces pièces quant à leur endommagement et aux signes d'usure.
- Modifications sur le trampoline. Celles-ci ne doivent être exécutées que selon les indications du fabricant.
7. Contrôler que tous les raccords sollicités par ressort sont intacts et qu'ils ne peuvent pas se détacher pendant le jeu.
7. Le trampoline devrait être démonté en hiver, ou du

moins le tapis de saut, le protège-cadre et le filet de sécurité devraient être conservés à l'intérieur. En cas de non-démontage (non recommandé), veiller également aux lourdes charges de neige, qui doivent être éliminées.

8. Vérifier tous les recouvrements et bords tranchants; remplacer les pièces concernées si nécessaire.
9. Contrôler que la fermeture éclair est bien fermée pendant l'utilisation du trampoline.
10. Le filet de sécurité est à changer après 3 ans, le tapis de saut après 5 ans et la protection du cadre après 2 ans d'utilisation. La durée de vie se réfère à une utilisation conforme en Europe centrale et lors d'un démontage pendant l'hiver. Dès qu'une usure est identifiable sur le trampoline, les pièces sont à remplacer immédiatement et le trampoline ne doit plus être utilisé jusqu'au remplacement de la pièce endommagée.
11. Protéger le trampoline de l'humidité et des rayons UV au moyen d'un film de protection (non fourni dans la fourniture de livraison) afin de pouvoir augmenter la durée de vie du trampoline.

Transport



Lors du transport du trampoline, deux personnes sont nécessaires.

1. Lever légèrement le trampoline du sol pour le transport et le maintenir horizontalement au sol.
2. En cas de trajets plus longs, démonter le trampoline avant de le transporter.

Stockage



Le trampoline doit être sec pour le stockage.

- Toujours conserver le trampoline à un endroit sec.
- Protéger le trampoline des rayonnements directs du soleil. Utiliser à cet effet un film de protection le cas échéant.
- Stocker le trampoline hors de la portée des enfants, fermé de manière sécurisée et à une température de stockage entre +5°C et +20°C.
- Ne pas transporter ou déplacer le trampoline en cas de températures en-dessous de zéro.

Service

En cas de questions ou de difficultés avec le trampoline, contacter le fabricant au moyen de l'adresse de service indiquée sur la carte de garantie. Un renvoi du trampoline n'est pas possible pour des raisons de poids.

Déclaration de conformité



La déclaration de conformité UE peut être exigée à l'adresse indiquée sur la carte de garantie jointe.

Caractéristiques techniques

Référence article:	718169
Modèle:	LK#5622/LK#5623 [LK#5609]
Poids:	51 kg
Capacité de charge maximale:	150 kg
Dimensions (Ø × H):	305 cm × 261 cm
Matériau des arcs de cercle et des pieds de support:	acier, galvanisé à l'intérieur & à l'extérieur
Matériau de la protection du cadre intérieur:	mousse EPE
extérieur:	PVC
Matériau du tapis de saut:	PP avec bagues en V en acier
ressort:	acier

Élimination

Éliminer l'emballage



Éliminer les emballages selon leur type.

Mettre le papier et le carton avec les vieux papiers, les films avec les matériaux recyclables.

Éliminer le trampoline

– Éliminer le trampoline conformément aux directives et aux réglementations s'appliquant dans le pays.

Liste de pièces de rechange

Dans le cas d'un échange de pièces du trampoline en raison d'endommagements, contacter le fabricant et indiquer la désignation ainsi que la référence de la pièce de rechange.

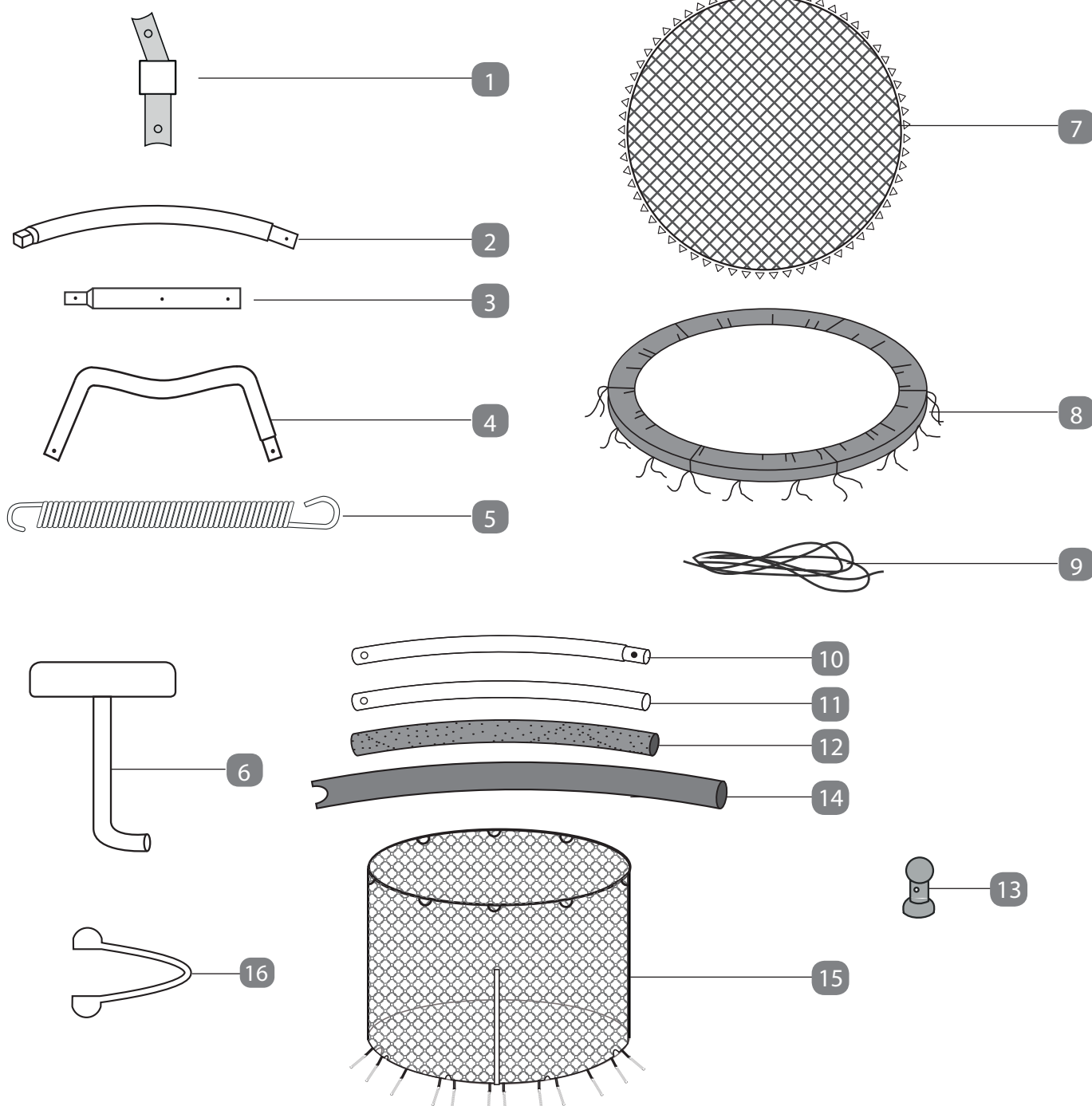
Pièces de rechange			
N°	Désignation	* Pièces d'usure	Nombre
1	Connecteur X		8
2	Arc de cercle		8
3	Pied tubulaire vertical		8
4	Pied de pose		4
5	Ressort		64
6	Tendeur à ressort		1
7	Tapis de saut*		1
8	Protection du cadre*		1
9	Cordon pour la fixation de la protection au cadre		2
10	Poteau de filet inférieur		8
11	Poteau de filet supérieur		8
12	Gaine en mousse pour poteau de filet		16
13	Couvercle de poteau de filet		8
14	Revêtement du poteau de filet		8
15	Filet de sécurité*		1
16	Ressort de clip de remplacement		2

IT

Guida al montaggio/Abbozzi	2-5
Contenuto della confezione/Parti	27
Generale	28
Leggere e conservare	
le istruzioni per l'uso	28
Legenda	28
Sicurezza	29
Destinazione d'uso	29
Avvertenze di sicurezza.....	29
Primo utilizzo	30
Controllare il trampolino e il contenuto della confezione	31
Pulizia di fondo.....	31
Montaggio e smontaggio del trampolino.....	31
Montare il trampolino.....	31
Montare i bordi	31
Applicare il telo elastico	31
Applicare il bordo di protezione	31
Montare la rete di sicurezza.....	32
Smontare il trampolino	32
Utilizzo.....	32
Scegliere la collocazione.....	32
Salire sul trampolino	32
Preparazione	32
Allenamento.....	33
Pulizia e manutenzione.....	34
Trasporto	34
Deposito	34
Servizio.....	35
Dati tecnici	35
Dichiarazione di conformità.....	35
Smaltimento.....	35
Smaltire la confezione	35
Smaltire il trampolino	35
Elenco delle parti di ricambio.....	35

Contenuto della confezione/Parti

- 1 8 Connettori X
 - 2 8 segmenti circolari
 - 3 8 tubi a gamba verticale
 - 4 4 piede
 - 5 64 molle
 - 6 1 tensionatore
 - 7 1 telo elastico*
 - 8 1 bordo di protezione*
 - 9 2 lacci per il fissaggio dei bordi
 - 10 8 pali della rete inferiore
 - 11 8 pali della rete superiore
 - 12 16 contenitori in schiuma solida per palo della rete
 - 13 8 calotte per pali della rete
 - 14 8 rivestimenti per palo della rete
 - 15 1 rete di sicurezza*
 - 16 2 molle a scatto di ricambio
- * Parti soggette ad usura



Generale

Leggere e conservare le istruzioni per l'uso



Le presenti istruzioni per l'uso appartengono al presente trampolino con rete di sicurezza (di seguito denominato semplicemente "trampolino"). Contengono informazioni importanti per il montaggio e l'utilizzo.

Leggere attentamente le istruzioni per l'uso, in particolare le avvertenze di sicurezza prima di utilizzare il trampolino. La mancata osservanza delle presenti istruzioni per l'uso può provocare gravi lesioni o danni al trampolino.

Le istruzioni per l'uso si basano sulle norme e regole vigenti nell'unione Europea. All'estero osservare anche le direttive e le leggi specifiche del relativo paese.

Conservare le istruzioni per l'uso per un ulteriore utilizzo. Qualora si trasmettesse il trampolino a terzi consegnare assolutamente le presenti istruzioni per l'uso.

Legenda

I seguenti simboli e parole chiave vengono utilizzati nelle presenti istruzioni per l'uso, sul trampolino o sulla confezione.

⚠ ATTENZIONE!

Questo simbolo/questa parola chiave definisce una minaccia dal livello di rischio intermedio che, se non evitata, può provocare la morte o una lesione grave.

AVVERTENZA!

Questa parola chiave avverte di possibili danni a cose.



Questo simbolo fornisce informazioni aggiuntive utili sull'assemblaggio o sull'utilizzo.



Dichiarazione di conformità (vedere il capitolo "Dichiarazione di conformità"): I prodotti contrassegnati da questo simbolo soddisfano tutte le normative comunitarie dello Spazio Economico Europeo.



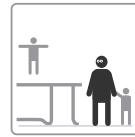
Non adatto a bambini di età inferiore a 36 mesi. Piccoli componenti che potrebbero essere ingeriti.



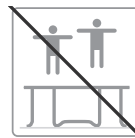
Non compiere capriole! Cadere di testa e sul collo può provocare lesioni gravi, paralisi o addirittura la morte, anche se si atterra al centro del tappetino elastico!



Il sigillo "sicurezza verificata" (marchio GS) certifica che un prodotto soddisfa i requisiti della legge tedesca sulla sicurezza dei prodotti. Il marchio GS indica che, durante l'utilizzo previsto o prevedibile, la sicurezza e la salute delle persone non sono in pericolo.



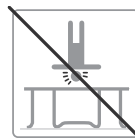
Permettere ai bambini di allenarsi sul trampolino soltanto sotto la supervisione di un adulto.



Non saltare mai sul trampolino in due o più persone.



Non effettuare capovolte (flip).



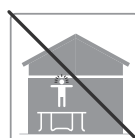
Non atterrare mai sul trampolino sulla testa o sul collo.



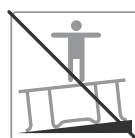
Assicurarsi che nessuna persona si trattienga sotto al trampolino durante l'utilizzo di quest'ultimo.



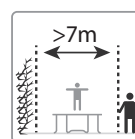
Non utilizzare il trampolino se è umido, danneggiato, sporco o usurato.



Prestare attenzione che nessun oggetto si trovi nelle immediate vicinanze del trampolino, cioè sopra, sotto o accanto al trampolino.



Posizionare il trampolino esclusivamente su un fondo piatto e ammortizzante.



Garantire una distanza di sicurezza di almeno 2 m in ogni direzione.



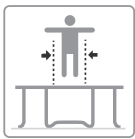
Provvedere ad una custodia sicura del trampolino per evitare l'utilizzo non conforme e non sorvegliato.



Sopra al trampolino non devono trovarsi rami di alberi o grondaie.



Depositare tutti gli oggetti duri e appuntiti prima di utilizzare il trampolino.



Saltare sempre al centro.



Per saltare non utilizzare il bordo del trampolino.

Sicurezza

⚠ ATTENZIONE!

Destinazione d'uso

Il trampolino è concepito esclusivamente per saltare e giocare all'aperto. È destinato esclusivamente all'uso privato e non è idoneo ad ambienti commerciali.

Utilizzare il trampolino esclusivamente come descritto nelle presenti istruzioni per l'uso. Qualsiasi altro utilizzo è considerato non previsto e può provocare danni a cose, a persone o la morte.

Il produttore o il rivenditore non si assume alcuna responsabilità per danni provocati dall'uso non previsto o scorretto.

Avvertenze di sicurezza

⚠ ATTENZIONE!

- **Adatto a bambini dai 5 anni in su.**
- **Massimo 150 kg.**
- **Esclusivamente per uso domestico.**
- **Esclusivamente per uso all'aperto.**
- **Il trampolino dev'essere allestito da una persona adulta conformemente alle istruzioni di montaggio e, infine, controllato prima del primo utilizzo.**
- **Solo un utente. Pericolo di collisione.**
- **Prima di saltare chiudere sempre l'apertura sulla**

rete.

- **Saltare senza scarpe.**
- **Non saltare se il tappeto elastico è bagnato.**
- **Prima di saltare svuotare tasche e mani.**
- **Saltare sempre al centro del tappeto elastico.**
- **Non mangiare mentre si salta.**
- **Non scendere dal trampolino con un salto.**
- **Limitare la durata dell'utilizzo ininterrotto (effettuare pause regolari).**
- **In condizioni di vento forte, assicurare il tappeto elastico e non utilizzarlo. (Ad es.: fissaggio del telaio con fune o fissaggio dei supporti con pesi robusti, stabili ancoraggi al pavimento o rimozione di elementi soggetti all'azione del vento come la rete, il telone di salvataggio e la protezione del telaio).**
- **Controllare completamente il trampolino prima dell'utilizzo.**
- **Il trampolino non è progettato per essere interrotto.**
- **Osservare i tempi di sostituzione delle parti soggette ad usura (rete 3 anni, vedere pag. 35)**

⚠ ATTENZIONE!

Pericolo di soffocamento!

I bambini possono impigliarsi nelle parti del materiale da imballaggio e ingerire queste o piccole parti e quindi soffocare.

- Impedire ai bambini di giocare con la pellicola da imballaggio.
- Tenere i bambini lontano dalle piccole parti.
- Non lasciare il tappeto incustodito durante e dopo il montaggio.

⚠ ATTENZIONE!

Pericolo di lesione!

L'impiego irregolare del trampolino può provocare lesioni.

- Richiamare l'attenzione degli altri utenti del trampolino sulle avvertenze di sicurezza e di allenamento delle presenti istruzioni per l'uso.
- L'utilizzo del trampolino deve avvenire esclusivamente sotto la supervisione di un adulto.
- Prima di ciascun utilizzo controllare regolarmente la presenza, in particolare sul telo elastico, di danneggiamenti, usura, parti mancanti sul trampolino e controllare che i collegamenti a scatto siano ben saldi.
- Tenere gli animali domestici lontano dal trampolino.
- Far sostituire le parti danneggiate da uno specialista o dal produttore. Riutilizzare il trampolino quando tutte le parti danneggiate sono state sostituite.
- Far allenare sul trampolino esclusivamente bambini dallo sviluppo intellettuale e fisico adeguati e richiamare l'attenzione sull'utilizzo corretto.
- Non utilizzare il trampolino con più persone contempo-

- raneamente, dal momento che ciò aumenta il rischio di lesioni, quali fratture alla testa o al collo, alle gambe o alla colonna vertebrale.
- Non atterrare sulla testa sul trampolino o sul telo elastico.
 - Non effettuare capovolte (flip) perché ciò aumenta il rischio di atterrare sulla testa o sul collo.
 - Assicurarsi che nessuna persona si trattenga sotto al trampolino durante l'utilizzo di quest'ultimo.
 - Evitare l'allenamento scorretto o esagerato, poiché potrebbe compromettere la salute.
 - I trampolini sono dispositivi a slancio che proiettano l'utente ad altezze inusuali e che provocano un gran numero di pressioni inusuali ai muscoli e alle articolazioni.
 - Non chiudere mai gli occhi durante l'utilizzo del trampolino.
 - Non mangiare mentre si salta sul trampolino.
 - Non montare il trampolino su cemento, asfalto o altre superfici dure.
 - Familiarizzare sotto supervisione con i salti di base e con le avvertenze di sicurezza. Per evitare lesioni o il rischio di lesioni attenersi a tutte le avvertenze di sicurezza e assicurarsi che i saltatori conoscano i salti di base prima di cimentarsi in salti avanzati.
 - Supervisionare tutti i saltatori, a prescindere dalle loro capacità o dalla loro età.
 - Non utilizzare mai il trampolino se è umido, danneggiato, sporco o usurato.
 - Prestare attenzione che nessun oggetto si trovi nelle immediate vicinanze del trampolino, cioè sopra, sotto o accanto al trampolino.
 - Provvedere ad una custodia sicura del trampolino per evitare l'utilizzo non previsto e non supervisionato.
 - Durante l'utilizzo del trampolino garantire una distanza di sicurezza di 2 m dal trampolino in ogni direzione. Sopra al trampolino dovrebbe trovarsi uno spazio di 7,3 m.
 - Prestare attenzione che sopra al trampolino non si trovino rami di alberi o grondaie.
 - Non saltare sul trampolino se si ha assunto alcol o droghe.
 - Depositare tutti gli oggetti duri e appuntiti e svuotare tasche e mani prima di utilizzare il trampolino.
 - Non saltare o molleggiare troppo in alto per un periodo di tempo prolungato.
 - Tenere continuamente sott'occhio la tela di salvataggio, per evitare incidenti.
 - Saltare sempre al centro della tela di salvataggio.
 - Leggere il capitolo "Allenamento" per familiarizzare con i salti di base. Eseguire un salto controllato. Un salto controllato si contraddistingue dal fatto che si atterra nello stesso punto dal quale si ha saltato. Se in un qualsiasi momento si avesse la sensazione di perdere il controllo, smettere di saltare.
 - Assicurarsi di essere sempre supervisionati da un adulto quando ci si allena sul trampolino.
 - Assicurarsi di salire e scendere in modo controllato.
 - Non saltare mai sul trampolino dal terreno o viceversa.
 - Non utilizzare mai il trampolino come

mezzo per saltare su o dentro altri oggetti.

- Imparare e padroneggiare anzitutto i salti di base prima di provare salti più difficili.
- Prima di utilizzare il trampolino chiudere l'apertura sulla rete.
- Utilizzare il trampolino esclusivamente senza scarpe.
- Effettuare regolarmente pause.
- Salire sul trampolino e scendere con estrema cautela.
- Non salire sul trampolino afferrando il bordo di protezione, salendo sulle molle o saltando sul tappeto elastico da un altro oggetto (una superficie, un tetto o simili).
- Non saltare o salire mai sul bordo di protezione.
- Non utilizzare il trampolino se affetti da menomazioni fisiche o mentali.

AVVERTENZA!

Rischio di danneggiamento!

L'impiego irregolare del trampolino può danneggiare il trampolino.

- Posizionare il trampolino su un terreno solido, piatto, asciutto, ammortizzante e sufficientemente stabile.
- Non esporre il trampolino ad agenti atmosferici estremi (vento, grandine, neve, ghiaccio etc.). Prestare attenzione al fatto che, in caso di forte vento, il trampolino potrebbe volare via. Assicurare il trampolino contro tale evenienza o smontarlo in caso di emergenza meteo.
- Non utilizzare più il trampolino se parti di quest'ultimo presentano deformazioni, strappi, crepe, fratture, scheggiature o altri danneggiamenti.
- Caricare il trampolino con al massimo 150 kg.
- In inverno o in caso di bagnato persistente mantenere il trampolino smontato in un luogo al riparo dal vento e dalle intemperie.

Primo utilizzo

Controllare il trampolino e il contenuto della confezione

AVVERTENZA!

Rischio di danneggiamento!

Se si apre incautamente la confezione con un coltello affilato o con altri oggetti appuntiti, le parti del trampolino potrebbero venire danneggiate.

- Procedere pertanto con la massima cautela durante l'apertura.

1. Estrarre cautamente le parti del trampolino dalla confezione.
2. Posare le parti su un supporto piatto e stabile, una accanto all'altra.
3. Rimuovere il materiale da imballaggio.
4. Verificare che il contenuto della confezione sia completo.
5. Verificare se le componenti del trampolino presentano

danneggiamenti. In caso positivo non montare il trampolino. Rivolgersi al produttore mediante l'indirizzo di servizio indicato sulla garanzia.

Pulizia di fondo

– Prima del primo utilizzo pulire tutte le parti del trampolino come descritto nel capitolo "Pulizia e manutenzione".

Montaggio e smontaggio del trampolino

Montare il trampolino

⚠ ATTENZIONE!

Pericolo di lesione!

L'impiego irregolare del trampolino può provocare lesioni o la morte.

– Utilizzare guanti per il montaggio del trampolino.



Utilizzare lo strumento incluso nella confezione per il montaggio (vedere fig. B):

- Tensionatore **6**



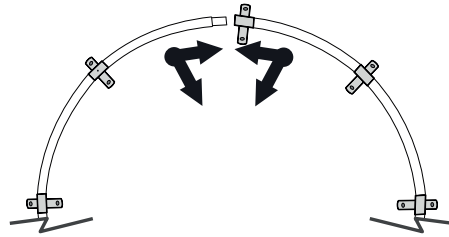
Montare il trampolino con l'aiuto delle seguenti istruzioni e delle rappresentazioni grafiche nel capitolo "Istruzioni di montaggio" (pag. 2-5).

Sono necessarie due persone per il montaggio, delle quali almeno una adulta. Durante il montaggio assicurarsi di avere sufficiente spazio di movimento in tutte le direzioni. Familiarizzare ancora una volta con le componenti raffigurate prima del montaggio.

Montare i bordi | Fig. A

1. Disporre le parti dei bordi **1**, **2**, **3**, **4** in un cerchio.
2. Inserire un **1** segmento circolare **2** in ogni connettore X, in tal caso nel segmento circolare **2** il lato con le fessure per il fissaggio delle molle dev'essere rivolto verso l'alto mentre nel connettore X **1** il tubo più sottile dev'essere rivolto verso l'alto. L'estremità spessa dev'essere inoltre incastrata nel connettore X. L'accoppiamento è volutamente molto stretto, utilizzare eventualmente un martello in gomma o colpire il tubo con il connettore X leggermente appoggiato ad un pezzo di legno per terra.
3. Unire in cerchio ora tutti i segmenti circolari con il connettore X montato **1** finché non rimarrà soltanto un'apertura. Stringere entrambe le estremità, se necessario leggermente verso il centro del cerchio e contemporaneamente, per poter serrare più facilmente le ultime estremità. La seconda persona aiuta a fare in modo che

l'estremità curva posteriore del cerchio non scivoli via.



4. Inserire il cerchio **2** con i connettori X **1** sui piedi **4** con le prolunghe **3** verticali e verificare che entrambe le testine vengano bloccate correttamente su entrambi i lati dalla chiusura a scatto. Per i piedi **3** prestare attenzione che i fori destinati alla chiusura a scatto guardino verso il centro del cerchio (all'interno più stretti e all'esterno più larghi).

Applicare il telo elastico | Fig. B

⚠ ATTENZIONE!

Pericolo di lesione!

L'applicazione scorretta delle molle può provocare lesioni durante il seguente utilizzo del trampolino.

– Applicare cautamente le molle al telo elastico e al bordo.

1. Disporre il telo elastico **7** all'interno del bordo.
2. Scegliere un punto desiderato del bordo e appendere una molla **5** con il relativo gancio ad un anello a V della tela di salvataggio.
3. Tirare la molla con l'aiuto del tensionatore, **6** in direzione del bordo e appenderla alla fessura del bordo.
4. Continuare dalle molle appese per i 16 anelli a V e le 16 fessure dei bordi.
5. Applicare nuovamente una molla al 16° anello a V e alla fessura del bordo.
6. Ripetere i passaggi 4 e 5 finché non verranno applicate quattro molle ad uguale distanza (vedere **fig. B/a**).
7. La distribuzione uniforme della tensione è decisiva per la corretta applicazione della rete di salvataggio.
8. Applicare ora su ogni 8° anello a V e a ogni 8° fessura del bordo una molla, finché non verranno applicate quattro molle (vedere **fig. B/b**).
9. Procedere secondo questo principio (vedere **fig. B/c**) finché non verranno applicate tutte le molle alla rete di salvataggio e ai bordi (vedere **fig. B/d**). Qualora si constatasse di aver saltato un anello a V o una fessura del bordo, contare nuovamente e inserire la rispettiva molla in modo da ottenere i collegamenti corretti.

Applicare il bordo di protezione | Fig. C

1. Posare il bordo di protezione **8** sopra il trampolino in modo che le molle e i bordi in acciaio vengano coperti (vedere **fig. C**). Assicurarsi che il bordo di protezione

copra tutte le parti metalliche. Il bordo di protezione dispone di fessure adeguate, attraverso le quali i connettori a X sporgeranno verso l'esterno.

2. Tirare il laccio **9** (2 pezzi) attraverso le asole in stoffa applicate intorno al lato inferiore del bordo di protezione e creare di volta in volta due triangoli sulla tela di salvataggio. Stringere saldamente il tutto e annodare le estremità di ogni laccio all'inizio e alla fine. Ciò dovrebbe impedire di scivolare tra le molle e quindi scongiurare il pericolo di strangolamento di piccole persone e bambini.
3. Legare saldamente il bordo di protezione con l'aiuto degli elastici al lato inferiore del bordo. Posizionare il bordo di protezione in modo che l'avvertenza si trovi al centro tra due **4** piedi. Evitare che un tubo del piede orizzontale si trovi al di sotto. Assicurarsi che un bordo esteriore del bordo di protezione si sovrapponga ai bordi in acciaio.

Montare la rete di sicurezza | Fig. D+E

1. Collegare ciascun (8x) palo della rete inferiore **10** ad un palo della rete superiore **11**. La schiuma solida come parte **12** dell'elenco delle parti è già applicata ai pali della rete. Assicurarsi che entrambi i lati della testina di chiusura a scatto scattino.
2. Applicare la calotta ad ogni palo della rete **13**, (anche alla chiusura a scatto).
3. Passare ora il rivestimento per palo della rete su tutti i pali della rete **14**.
4. Inserire ora tutti i pali della rete montati nel connettore X sul bordo, mediante la chiusura a scatto bilaterale.
5. Rivestire ora il telo elastico con la rete, affinché i passanti di attacco poggino sulla rete o vicino ad un palo della rete.
6. Assicurarsi che la cerniera si trovi nell'area tra i due piedi e la scritta sul bordo di protezione.
7. Appendere ora la rete, di seguito, alla parte superiore dei passanti ad un palo della rete e sopra la calotta del palo per rete **13**.
8. Assicurare la rete di sicurezza appendendo i ganci applicati al triangolo sul telo elastico.
9. Controllare tutti i supporti e i ganci e serrarli, se necessario. Si può ottenere una tensione maggiore, eventualmente necessaria, inserendo diagonalmente i ganci e i relativi elastici in direzione alternata.
10. Prima del primo utilizzo controllare ancora una volta che tutte le parti siano salde e che il loro montaggio sia corretto.

Il trampolino è montato e può essere utilizzato.

Smontare il trampolino

- Per smontare il trampolino procedere in ordine inverso, come descritto nel capitolo "Montare il trampolino". I connettori X possono rimanere di volta in volta sul segmento circolare, se sono bloccati. Qualora si volesse ciononostante scollare i connettori X ben incollati, procurarsi un martello in gomma o un legno duro, un martello con un legno nel mezzo come ammortizzatore etc...

Utilizzo

ATTENZIONE!

Pericolo di lesione!

L'impiego irregolare del trampolino può provocare lesioni o la morte.

- Assicurarsi che sopra al trampolino ci sia uno spazio di almeno 7,3 m.
- Assicurarsi che nelle vicinanze del trampolino non si trovino oggetti pericolosi quali rami, cavi elettrici, pareti, steccati, oggetti per il tempo libero quali altalene o piscine grondaie.
- Utilizzare il trampolino esclusivamente a botola chiusa e assicurata.

Scegliere la collocazione



Per poter utilizzare il trampolino in modo sicuro osservare le seguenti avvertenze per la scelta della collocazione:

- Assicurarsi che il trampolino venga montato su una superficie piatta.
- Assicurarsi che il luogo sia sufficientemente illuminato.
- Assicurarsi che sotto al trampolino non si trovino oggetti o irregolarità del terreno.
- Il trampolino non è progettato per essere interrotto.

Salire sul trampolino

1. Aprire la chiusura a carabina posta in basso sulla botola della rete di sicurezza **15**.
2. Aprire infine la cerniera e spalancare la rete di sicurezza.
3. Far richiudere e assicurare la rete di sicurezza del trampolino da un sorvegliante o un adulto dopo essere saliti sul trampolino.

Preparazione



Per facilitare la salita sul trampolino, seguire i seguenti consigli:

- Osservare le avvertenze di sicurezza generali prima di utilizzare il trampolino.
- Cercare di acquisire sensibilità nei confronti del trampolino e della sua forza centrifuga. A tal proposito concentrarsi sulla postura corporea fondamentale e svolgere ogni salto (di base) finché non verrà eseguito facilmente e in modo controllato.
- Per concludere un salto piegare profondamente le ginocchia prima di toccare il tappeto del trampolino. Esercitarsi con questa tecnica e metterla sempre in pratica quando si perde l'equilibrio o il controllo del salto.
- Imparare sempre anzitutto il salto più semplice finché non lo si padroneggerà completamente e ineccepibilmente, prima di dedicarsi a salti più difficili o avanzati. Si padroneggia un salto quando si atterra nello stesso punto dal quale si ha saltato. Qualora si dovesse cercare di svolgere un salto successivo senza padroneggiare quello precedente, il rischio di lesione aumenta.
- Evitare di saltare per un tempo prolungato sul trampolino, dal momento che la stanchezza aumenta il rischio di lesioni. Impedire che più di una persona salti sul trampolino.
- Mentre si salta indossare una t-shirt, una paio di pantaloncini corti o una tuta da ginnastica, niente scarpe. All'inizio sono tuttavia più adatte maglie a maniche lunghe e pantaloni lunghi per proteggersi da graffi ed escoriazioni, finché non si padroneggiano ancora le posizioni e le forme di atterraggio corrette.
- Assicurarsi di salire e scendere sempre correttamente, per evitare lesioni. A tal proposito, tenersi saldamente con la mano al bordo e accedere alla rete di salvataggio mediante le molle o rotolare sulla rete di sicurezza. Non dimenticare mai di aggrapparsi saldamente al bordo mentre si sale o si scende. Non salire mai sul bordo del bordo di protezione e non aggrapparsi all'area interna del bordo di protezione. Per scendere in modo corretto, dirigersi verso il lato del trampolino, aggrapparsi saldamente al bordo con la mano e scendere a terra dal telo elastico. Aiutare i bambini più piccoli a salire e scendere.
- Evitare salti imprudenti sul trampolino, dal momento che aumentano il rischio di lesioni. Non cercare mai di battere altri saltatori in altezza del salto. Non utilizzare mai il trampolino in assenza di un adulto.
- Non utilizzare il trampolino se al di sotto di esso si trovano animali, persone o oggetti, dal momento che si potrebbe ferire sé stessi e gli altri.
- Osservare le avvertenze del capitolo "Pulizia e manutenzione" per tutelare lo stato del trampolino.

- In qualità di sorvegliante assicurarsi di conoscere e applicare tutte le avvertenze e le direttive di sicurezza. Rientra nella responsabilità del sorvegliante comunicare a tutti i saltatori sul trampolino le avvertenze e le istruzioni competenti.

Allenamento

I seguenti esercizi sono ideati per imparare i passaggi e i salti di base, prima di cimentarsi con salti più difficili e complicati.

Lezione 1

- Salire e scendere - Presentazione delle tecniche corrette.
- Il salto di base (salto in avanti) - Presentazione ed esercitazione.
- Rallentamento (vedere i salti) - Presentazione ed esercitazione.
- Imparare il rallentamento e il controllo.
- Mani e ginocchia - Presentazione ed esercitazione. Durante l'atterraggio la concentrazione dovrebbe essere sui quattro arti e sulla loro coordinazione.

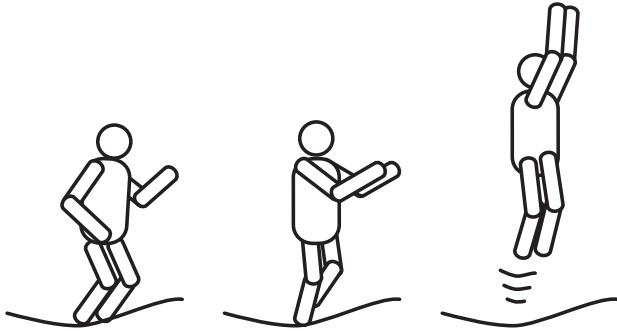
Lezione 2

- Verifica ed esercitazione delle tecniche della 1. lezione.
- Salto in ginocchio - Presentazione ed esercitazione. Imparare anzitutto a piegare semplicemente le ginocchia e a rialzarsi, prima di eseguire una mezza rotazione verso sinistra o destra.
- Salto da seduti - Presentazione ed esercitazione. Imparare anzitutto il salto da seduto semplice, aggiungere poi un salto in ginocchio e un salto mani/ginocchia. Ripetere più volte il salto.

Salti di base

Salto in avanti

1. Posizionarsi sul trampolino in posizione eretta Assicurarsi che i piedi siano ad ampiezza delle spalle e che la testa sia in posizione eretta, con lo sguardo rivolto alla rete di salvataggio.
2. Tendere le braccia in avanti e farle oscillare verso l'alto con un movimento circolare.
3. Ricongiungere i piedi in aria mentre le loro punte guardano verso il basso.
4. Durante l'atterraggio tenere i piedi ad ampiezza spalle sul telo elastico.



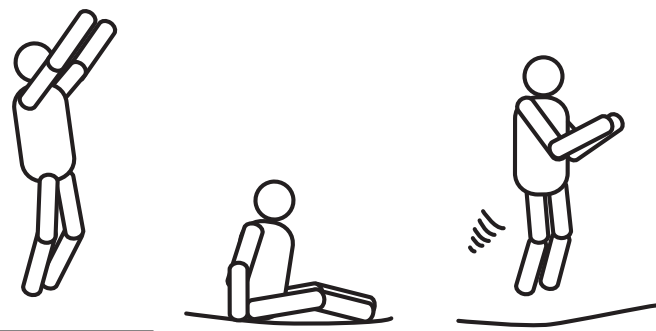
Salto in ginocchio

1. Iniziare con un salto piatto in avanti.
2. Atterrare sulle ginocchia. Assicurarsi che la schiena sia dritta e il corpo allungato. Utilizzare le braccia per mantenere l'equilibrio.
3. Oscillare le braccia verso l'alto per tornare alla posizione di salto iniziale.



Salto da seduti

1. Iniziare con un salto piatto in avanti
2. Atterrare in posizione seduta piatta.
3. Puntellarsi sulle anche con le mani.
4. Spingersi con le mani per tornare in una posizione iniziale.



Pulizia e manutenzione

ATTENZIONE!

Pericolo di lesione!

Il primo controllo e la manutenzione scorretti del trampolino possono comportare lesioni considerevoli.

– Per un primo controllo e manutenzione del trampolino adeguati osservare le avvertenze nel presente capitolo.

AVVERTENZA!

Rischio di danneggiamento!

La pulizia impropria del trampolino può provocare danni alla superficie.

– Non utilizzare detergenti aggressivi, spazzole con setole in metallo o nylon, così come oggetti per pulizia appuntiti o metallici come coltelli, spatole dure e simili.

1. Pulire tutte le parti del trampolino con un panno leggermente inumidito.
2. Lasciar asciugare quindi completamente tutte le parti.
3. Per evitare usura, osservare le avvertenze di sicurezza e le altre avvertenze del capitolo "Utilizzo".
4. Prima di ogni utilizzo verificare la presenza di parti logore, sovraccaricate o mancanti.
5. Prestare particolare attenzione a:
 - tagli, fori, strappi, fili allentati e a qualsiasi tipo di logorio del telo elastico **7**,
 - inflessione della rete di salvataggio **7**,
 - parti del bordo piegate, come ad es. piedi **4**,
 - molle rotte, mancanti o danneggiate **5**,
 - bordo di protezione danneggiato, mancante o insufficientemente saldo **8**,
 - parti sporgenti (soprattutto parti appuntite) sul bordo,
 - fissaggio corretto delle molle **5** (qualora una molla fosse danneggiata, acquistare una molla corretta dal produttore. Non utilizzare il trampolino nel frattempo),
 - seguenti parti soggette ad usura:
 - telo elastico **7**,
 - rete di sicurezza **15** e
 - bordo di protezione **8**.
6. Controllare regolarmente la presenza di danni e segni di usura su tali parti.
- modifiche al trampolino. Queste devono essere effettuate esclusivamente secondo le avvertenze del produttore.
6. Verificare che nessun collegamento dotato di molla presenti danni e che non possa staccarsi durante il gioco.
7. In inverno si consiglia di smontare il tappeto elastico oppure di conservare almeno il telone di salvataggio, la protezione del telaio e la rete di sicurezza in ambienti interni. In caso di non smontaggio (non consigliato!) è inoltre necessario fare attenzione a eventuali carichi di neve elevati che devono essere rimossi.
8. Verificare tutti i rivestimenti e i bordi taglienti; in caso di necessità sostituire le relative parti.

9. Assicurarsi che le cerniere siano correttamente chiuse durante l'uso del trampolino.
10. E' necessario sostituire la rete di sicurezza dopo 3 anni, il telo elastico dopo 5 anni e il bordo di protezione dopo 2 anni di utilizzo. La durata si riferisce all'utilizzo previsto in Europa Centrale e a smontaggio invernale. Non appena si individua usura sul trampolino, le parti devono essere immediatamente sostituite e non si deve più utilizzare il trampolino fino alla sostituzione della parte danneggiata.
11. Proteggere il trampolino, con l'aiuto di una pellicola protettiva (non contenuta nella confezione), da umidità e raggi UV, per aumentare il suo ciclo di vita.

Trasporto



Se si vuole trasportare il trampolino sono necessarie due persone.

1. Per il trasporto sollevare leggermente il trampolino da terra e mantenerlo in posizione orizzontale rispetto al terreno.
2. Se il trasporto del trampolino è prolungato, scomporre il trampolino prima di trasportarlo.

Deposito



Il trampolino deve essere asciutto per essere deposto.

- Conservare sempre il trampolino in un luogo asciutto.
- Proteggere il trampolino dall'insolazione diretta. A tal proposito utilizzare una pellicola protettiva.
- Conservare il trampolino in modo che sia inaccessibile ai bambini, ben chiuso e ad una temperatura ambientale tra +5 °C e +20 °C.
- Non trasportare o muovere il trampolino a temperature sotto zero.

Servizio

In caso di domande o difficoltà con il trampolino contattare il produttore mediante l'indirizzo di servizio indicato nella garanzia. Non è possibile restituire il trampolino per ragioni di peso.

Dichiarazione di conformità



La dichiarazione di conformità UE può essere richiesta all'indirizzo indicato nella garanzia allegata.

Dati tecnici

Codice articolo:	718169
Modello:	LK#5622/LK#5623 [LK#5609]
Peso:	51 kg
Massima resistenza:	150 kg
Dimensioni (Ø × altezza):	305 cm × 261 cm
Materiale dei segmenti circolari e dei piedi:	Acciaio, interno ed
esterno galvanizzato	
Materiale del bordo di protezione interno:	schiuma EPE
esterno:	PVC
Materiale del telo elastico:	PP con anelli a V in acciaio
Materiale delle molle:	Acciaio

Smaltimento

Smaltire la confezione



Smaltire la confezione integra.

Gettare carta e cartone nella carta straccia, le pellicole nella raccolta di materiale riciclabile.

Smaltire il trampolino

– Smaltire il trampolino conformemente alle disposizioni e alle leggi vigenti nel relativo paese

Elenco delle parti di ricambio

Qualora si dovessero sostituire delle parti del trampolino a causa di danneggiamento, contattare il produttore e indicare la denominazione e il numero della parte di ricambio.

Elenco delle parti di ricambio		*Parti soggette a usura
N.	Denominazione	Quantità
1	Connettore X	8
2	Segmento circolare	8
3	Tubo a gamba verticale	8
4	Piede	4
5	Molla	64
6	Tensionatore	1
7	Telo elastico*	1
8	Bordo di protezione*	1
9	Laccio per il fissaggio del bordo di protezione	2
10	Palo della rete inferiore	8
11	Palo della rete superiore	8
12	Contenitore in schiuma solida per palo della rete	16
13	Calotta per palo della rete	8
14	Rivestimento per palo della rete	8
15	Rete di sicurezza*	1
16	Molle a scatto di ricambio	2

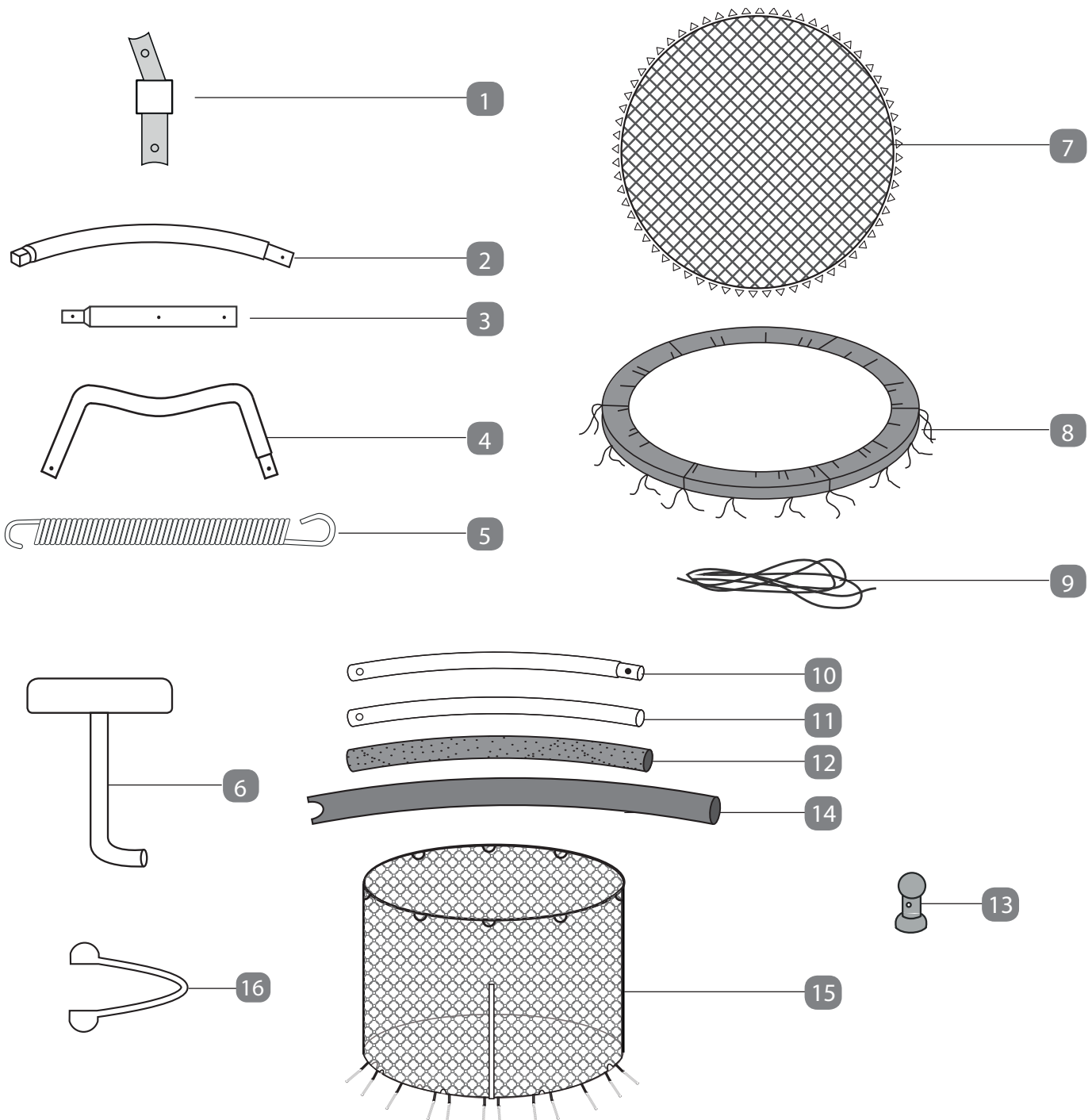


Felépítési útmutató/vázlatok	2-5
Szállítási terjedelem/alkatrészek.....	37
Általános tudnivalók.....	38
A használati útmutatót el kell olvasni	
és meg kell őrizni	38
Jelölések magyarázata.....	38
Biztonság.....	39
Rendeltetésszerű használat	39
Biztonsági tudnivalók	39
Első használat	40
A trambulín és a csomagolás terjedelmének ellenőrzése	40
Alaptisztítás	41
A trambulín felépítése és szétszerelése.....	41
A trambulín felépítése	41
A keretek felépítése	41
Az ugróháló felvitele	41
Az ugróháló felszerelése	42
A védőháló felépítése	42
A trambulín szétszerelése	42
Használat.....	42
A helyszín megválasztása.....	42
Fellépés a trambulínra	43
Előkészületek.....	43
Edzés	43
Tisztítás és karbantartás	44
Szállítás.....	45
Tárolás.....	45
Szerviz	45
Műszaki adatok	45
Megfelelőségi nyilatkozat	45
Ártalmatlanítás.....	45
A csomagolás ártalmatlanítása	45
A trambulín ártalmatlanítása	45
Pótalkatrészek	45

Szállítási terjedelem/alkatrészek

- 1 X-kapocs 8x
- 2 körszegmens 8x
- 3 Vízszintes lábcső 8x
- 4 Tartóláb 4x
- 5 Rugó 64x
- 6 Rugófeszítő 1x
- 7 Ugróháló* 1x
- 8 Keretvédő* 1x
- 9 Madzag a keretrögzítéshez 2x
- 10 Alsó hálórúd 8x
- 11 Felső hálórúd 8x
- 12 Habanyag tok a hálórúdhoz 16x
- 13 A hálórúd sapkája 8x
- 14 Hálórúd-bevonat 8x
- 15 Védőháló* 1x
- 16 Pót csatos rugók 2x

*Kopóalkatrészek



Általános tudnivalók

A használati útmutatót el kell olvasni és meg kell őrizni



A használati útmutató a védőhálós trambulín (a továbbiakban csak „trambulín”) részét képezi. Fontos információkat tartalmaz a termék felépítésére és használatára vonatkozóan.

Olvassák el figyelmesen a használati útmutatót, különös tekintettel a biztonsági tudnivalók c. rész tekintetében, mielőtt megkezdénék a trambulín használatát. Jelen használati útmutató be nem tartása súlyos sérülésekhez vagy a trambulín károsodásához vezet.

A használati útmutató alapját az Európai Unióban érvényes szabványok és szabályok képezik. Ügyeljenek a külföldön érvényben lévő országspecifikus irányelvek és törvények betartására is.

Őrizzék meg a használati útmutatót későbbi használatra. A trambulín továbbadása esetén mindenképpen adják tovább jelen használati útmutatót is.

Jelölések magyarázata

Jelen használati útmutató a következő szimbólumokat és jelzőszavakat használja magán a trambulínon vagy annak csomagolásán.

! FIGYELEM!

Ez a szimbólum/jelzőszó közepes fokozatú kockázatot jelöl. Ennek figyelmen kívül hagyása súlyos sérülésekhez vagy halálhoz vezethet.

FELHÍVÁS!

Ezen jelölőszó esetleges anyagi károk veszélyére hívja fel a figyelmet.



Ez a szimbólum hasznos információkat jelöl az összeszerelésre vagy használatra vonatkozóan.



Megfelelőségi nyilatkozat (lásd a „Megfelelőségi nyilatkozat” c. fejezetet): Az ezen szimbólummal jelölt termékek megfelelnek az Európai Gazdasági Térségben érvényes közösségi előírásoknak.



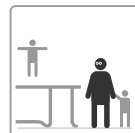
Nem alkalmas 36 hónaposnál fiatalabb gyermekek számára. Apró, lenyelhető alkatrészek.



Tilos szaltózni! A fejre vagy nyakra érkezés súlyos sérülésekhez, bémuláshoz vagy akár halálhoz vezethet, még akkor is, ha Ön pontosan az ugrófelület közepére érkezik!



A „bevizsgált biztonság” pecsétje (GS-jelölés) azt tanúsítja, hogy a termék megfelel a német termékbiztonsági törvény követelményeinek. A GS-jelölés azt mutatja, hogy **rendeltetés-szerű vagy elvárható használat esetén a személyi biztonság és egészség nem veszélyeztetett.**



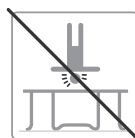
A gyermekek csak felnőtt felügyelete mellett gyakorolhatnak a trambulínon.



Soha ne ugráljanak ketten vagy többen a trambulínon.



Ne csináljon szaltót (flip) a trambulínon.



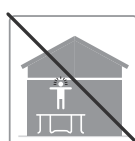
Soha ne landoljon fejjel vagy nyakkal a trambulínon való ugrás során.



Győződjön meg arról, hogy a trambulín használata során nincsenek személyek a termék alatt.



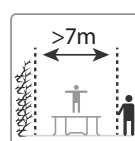
Soha ne használják a trambulínt, ha az nedves, károsodott, szennyeződött vagy elhasználódott.



Ügyeljenek arra, hogy ne legyenek tárgyak a trambulín közvetlen közelében. Azaz sem a trambulín felett, alatt, rajta vagy mellette.



A trambulínt mindig egyenes és tompító hatású alapon állítsák fel.



Ügyeljenek arra, hogy minden irányban legalább 2 m biztonsági távolság legyen adott.



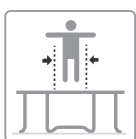
Biztosítsák a trampulin biztonságos megőrzését, a szakszerűtlen és véletlen használat elkerülése érdekében.



A trampulinon ne legyenek faágak és az ne legyen kiálló tetők alatt.



A trampulin használatának megkezdése előtt tegyék le a kemény és éles tárgyakat.



Mindig középen ugráljanak.



A trampulin széleit ne használják ugráshoz.

Biztonság

Rendeltetésszerű használat

A trampulin kizárólag szabadban való ugráláshoz és játékhöz tervezett. Kizárólag magáncélú használatra készült. Iparüzésszerű használatra nem alkalmas.

A trampulint kizárólag a jelen használati útmutatóban leírtak szerint használják. Minden ettől eltérő használat nem rendeltetésszerűnek minősül és anyagi károkhoz, személyi sérülésekhez vagy halálhoz vezethet.

A gyártó vagy a kereskedő nem vállal felelősséget olyan károkért, melyek nem rendeltetésszerű vagy helytelen használatra vezethetők vissza.

Biztonsági tudnivalók

⚠ FIGYELEM!

- 5 évnél idősebb gyermekek számára alkalmas.
- Maximum 150 kg.
- Kizárólag magáncélú használatra.
- Kizárólag szabadban való használatra.
- A trampulint felnőtt személynek a felépítési útmutató szerint kell felépítenie és azt az első használat előtt ellenőrizni kell.
- Csak egy felhasználó. Ütközésveszély!
- Ugrás előtt mindig zárják be a hálón lévő nyílást.
- Cipő nélkül ugráljanak.

- Ne használják, ha az ugrószőnyeg nedves.
- Az ugrálás előtt a zsebeket és kezeket ki kell üríteni.
- Mindig az ugróháló közepén ugráljanak.
- Az ugrálás során ne egyenek.
- A trampulint ne ugrással hagyják el.
- A megszakítás nélküli használat időtartamát korlátozzák (tartsanak rendszeresen szüneteket).
- Erős szél esetén rögzítse a trampulint, és ne használja. (Pl. : keret rögzítése kötelekkel vagy a lábak rögzítése erős súlyokkal, stabil földhorgonyokkal vagy a szélfogó elemek, például védőháló, ugráló felület és keretvédelem eltávolítása).
- A használat megkezdése előtt a trampulint teljes mértékben ellenőrizték.
- A trampulin nem alkalmas arra, hogy beássák azt a talajba.
- Mindig ügyeljenek a kopóalkatrészek csereidőtartamainak betartására (a háló esetében ez 3 év, lásd a 45. oldalt)

⚠ FIGYELEM!

Fulladásveszély!

A gyermekek a csomagolóanyagba göngyölődhetnek és azt vagy a kisebb alkatrészeket lenyelhetik, ami fulladást okoz.

- A gyermekek nem játszhatnak a csomagoló fóliával.
- A kis alkatrészek gyermekektől távol tartandók.
- A trampulint sem a felépítés alatt, sem azután nem szabad felügyelet nélkül hagyni.

⚠ FIGYELEM!

Sérülésveszély!

A trampulin szakszerűtlen használata sérülésekhez vezethet.

- Hívják fel a trampulin más felhasználójának figyelmét a jelen használati útmutatóban felsorolt gyakorlati és biztonsági felhívásokra.
- A trampulin használata kizárólag felnőtt felügyelete mellett történhet.
- Rendszeresen ellenőrizték a trampulint, – különösen az ugróhálót, – minden használat előtt károsodásokra, kopásra, hiányzó alkatrészere és a csatos rögzítések szilárd helyzetére vonatkozóan.
- Tartsák távol a háziállatokat a trampulintól.
- A károsodott alkatrészeket szakemberrel vagy a gyártóval cseréltessék. A trampulin csak akkor használható újra, ha a károsodott alkatrészeket kicserélték.
- Csak megfelelő szellemi és fizikai fejlettségű gyermekek gyakorolhatnak a trampulinon. Magyarazzák el nekik a helyes használatot.

- Ne használja több személy egyidejűleg a trambulint. Ilyenkor ugyanis sérülések veszélye áll fenn, mint például törések a feji és nyaki területeken, lábtörések és gerinctörés.
- Ne landoljanak fejjel a trambulinon, ill. az ugróhálón.
 - Ne csináljanak szaltót (flip). Ilyenkor ugyanis megnövekedett veszélye áll fenn annak, hogy a fejükön vagy a nyakon landolnak.
- Győződjenek meg arról, hogy a trambulin használata során nincsenek személyek a trambulin alatt.
- A helytelen és túlzott gyakorlás elkerülendő, mivel ez veszélyezteti az Ön egészségét.
- A trambulin rugózó berendezés, mely a felhasználót szokatlan magasságba röpti, szokatlan módon terhelve az izomzatot és az ízületeket.
- A trambulin használata során soha ne tartsa csukva a szemét.
- Ne egyenek a trambulinon való ugrálás közben.
- Ne építsék fel a trambulint betonon, aszfalton vagy más kemény alapzaton.
- Ismerje meg felügyelő személyként is az alapugrásokat és a biztonsági tudnivalókat. A sérülések, ill. a sérülésveszély minimális szinten tartása érdekében ügyeljenek a biztonsági utasítások betartására és győződjenek meg arról, hogy az ugráló személyek megtanulják az alapugrásokat, mielőtt haladóbb szintű ugrásokba kezdenének.
- Minden ugró személyt felügyeljenek, függetlenül attól, hogy milyen képességekkel rendelkeznek és milyen idők.
- A trambulint soha ne használják, ha az nedves, károsodott, szennyeződött vagy elhasználódott.
- Ügyeljenek arra, hogy ne legyenek tárgyak a trambulin közvetlen közelében, azaz felette, alatta, rajta vagy mellette.
- Gondoskodjanak a trambulin biztonságos tárolásáról, a szakszerűtlen vagy felügyelet nélküli használat elkerülése érdekében.
- A trambulin használata során mindig tartsanak 2 m biztonsági távolságot minden irányba. A trambulin felett 7,3 m-es szabad térnek kell lennie.
- Ügyeljenek arra, hogy a trambulinon ne legyenek faágak és az ne legyen kiálló tetőzet alatt.
- Ne ugráljon a trambulinon, ha alkohol vagy kábítószer hatása alatt áll.
- Tegyen le minden kemény és éles tárgyat, őrítse a kezeit, mielőtt megkezdene a trambulin használatát.
- Ne ugorjon vagy rugózzon hosszabb időtartamon át.
- Az ugróhálót mindig tartsa szemmel, a balesetek elkerülése végett.
- Mindig az ugróháló közepén ugráljon.
- Olvassa el az „Edzés” c. fejezetet és ismerje meg jól az alapugrásokat. Mindig kontrollált ugrást végezzen. A

- kontrollált ugrás jellemzője, hogy az ugrás megkezdésének helyén landol. Ha bármikor az az érzése, hogy elveszti az uralmat, szakítsa meg az ugrálást.
- Ügyeljen arra, hogy mindig legyen felnőtt felügyelet alatt, amikor a trambulinon gyakorol.
- Ügyeljenek a kontrollált fel- és lemászásra.
- Soha ne ugorjanak a földről a trambulinra vagy a trambulinról a földre.
- A trambulint soha ne használják más objektumokra való ugráshoz.
- Először az alapugrásokat tanulja meg és gyakorolja azokat. Azután próbálja meg a nehezebb ugrásokat.
- A trambulin használatának megkezdése előtt zárják le a hálón lévő nyílást.
- A trambulint mindig cipő nélkül használják.
- Tartsanak rendszeresen szünetet.
- A trambulinra való felmászáskor és az arról való lemászáskor mindig legyenek óvatosak.
- Ne másszanak úgy a trambulinra, hogy a védőkeretet fogják meg, a rugókra lépnek vagy más objektumról (egy felületről, egy tetőről stb.) ugranak az ugróhálóra.
- Soha ne ugorjanak és ne másszanak fel a védőkeretre.
- Ne használja olyan személy a trambulint, aki testi vagy szellemi fogyatékossgal rendelkezik.

FELHÍVÁS!

Károsodás veszélye!

- A trambulin szakszerűtlen használata a trambulin károsodásához vezethet.
- A trambulint szilárd, egyenletes, száraz és tompító hatású, megfelelő stabilitású alapzaton állítsák fel.
 - Ne tegyék ki a trambulint szélsőséges időjárási körülményeknek (szél, jégeső, hó, jég stb.). Ügyeljenek arra, hogy a trambulint az erős szél felkaphatja. Biztosítsák ezért a trambulint megfelelően szél ellen vagy szereljék szét azt viharjelzések esetén.
 - Ne használják a trambulint, ha annak részein elformálódásokat, repedéseket, töréseket, szakadásokat, szilánkosodást vagy más károsodásokat észlelnek.
 - A trambulin maximálisan 150 kg mértékben terhelhető.
 - Télen vagy tartós nedvesség esetén a trambulin szélből és az időjárás viszontagságaitól védett helyen tárolandó.

Első használat

A trambulin és a csomagolás terjedelmének ellenőrzése

FELHÍVÁS!

Károsodás veszélye!

Ha a csomagolást figyelmen kívül nyitják fel egy éles késsel, vagy más éles tárgyakkal, azzal károsíthatják a trambulin alkatrészeit.

– Ezért mindig különös körültekintéssel járjanak el.

1. A trambulín alkatrészeit óvatosan vegyék ki a csomagolásból.
2. Az alkatrészeket egy lapos és stabil felületen helyezték el egymás mellett.
3. Távolítsák el a csomagolóanyagot.
4. Ellenőrizték a csomagolás teljességét.
5. Ellenőrizték, hogy a trambulín egyes részein nem észlelhetők-e károk. Ha ez fennáll, akkor ne építsék fel a trambulínt. Ilyenkor forduljanak a garanciakártyán megadott gyártói szervizcímhez.

Alaptisztítás

– A használat megkezdése előtt tisztítsák meg a trambulín alkatrészeit, a „Tisztítás és karbantartás” c. fejezetben leírtak szerint.

A trambulín felépítése és szétszerelése

A trambulín felépítése

⚠ FIGYELEM!

Sérülésveszély!

A trambulín szakszerűtlen használata sérülésekhez vagy halálhoz vezethet.

– A trambulín felépítése során viseljenek kesztyűt.



A felépítéshez a mellékelt szerszámokat használják (lásd a B ábrát):
• Rugós feszítő **6**



A trambulínt a következő útmutatások és grafikus ábrázolások alapján építsék fel, a „Felépítési útmutató” c. fejezetben (2-5. oldal) leírtak szerint.

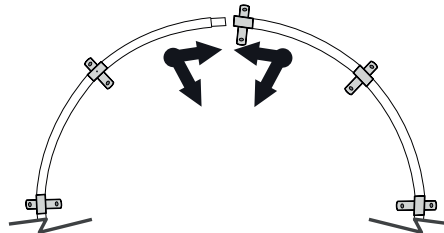
A felépítéshez két személyre lesz szükség. Közülük legalább az egyiknek felnőttnek kell lennie. A felépítés során ügyeljenek arra, hogy minden irányban elegendő szabad mozgásterület álljon rendelkezésre. A felépítés előtt ismerje meg az ábrázolt alkatrészeket.

A keretek felépítése | A jelű ábra

1. Helyezze el a(z) **1**, **2**, **3**, **4** keretelemeket kör alakú elrendezésben.
2. Helyezzen minden X-kapocsra **1** egy körszegmenst **2**. Ennek során a körszegmensnek **2** a rugós rögzítéshez kialakított vágatokkal rendelkező oldala felül legyen. Az X-kapocs **1** vékonyabb csöve pedig felfelé nézzen. A vastag véget az X-kapocsba kell illeszteni. Az illeszkedés ennek során tudatosan szűk. Szükség szerint használjon gumikalapácsot vagy üsse a csövet a kissé

felillesztett X-kapoccsal egy a földön lévő fadarabra.

3. Dugaszolja ezután össze az összes körszegmenst a felhelyezett X-kapoccsal **1** kör alakban, míg csak egy nyílás marad. Szükség esetén húzzák össze a két véget egyidejűleg a kör közepéhez, hogy az utolsó végeket könnyebben lehessen lezárni. A második személy segítsen abban, hogy a hátsó körív vége ne csússzon el.



4. Dugaszolja a kört **2** az X-kapoccsal **1** a tartólábakra **4** a függőleges hosszabbítások **3** használatával. Ennek során ellenőrizték, hogy a kapcsos zárokon lévő két-két nyomófej mindenhol mindkét oldalon zár-e. A tartólábak **3** esetén ügyeljenek arra, hogy a kapcsos zárokhoz kialakított lyukak a kör közepére mutassanak (belső szűkebb, ill. kívülről bővebb).

Az ugróháló felvitele | B ábra

⚠ FIGYELEM!

Sérülésveszély!

A rugók szakszerűtlen felvitele a trambulín későbbi használata során sérülésekhez vezethet.

– Helyezzék fel a rugókat óvatosan az ugróhálóra és a keretekre.

1. Helyezzék el az ugróhálót **7** a keretek belsejében.
2. Válasszon egy tetszőleges pontot a kereten és akasszon egy rugót **5** annak hurkával az ugróháló egyik V-alakú gyűrűjébe.
3. Húzzák a rugót a rugós feszítő **6** használatával a keret felé és akassza be azt a kereten lévő vágatba.
4. A beakasztott rugóktól kiindulva számoljon le 16 V-alakú gyűrűt és 16 keretvágatot.
5. Helyezzen be a 16. V-alakú rugóba és keretvágatba ismét egy rugót.
6. smételje meg a 4. és 5. lépéseket, míg el nem helyezett négy rugót egyenlő távolságba (lásd a B/a ábrát).
7. A feszesség egyenletes elosztása döntő jelentőségű az ugróháló helyes felviteléhez.
8. Helyezzen ezután minden 8. V-alakú rugóba és minden 8. keretvágatba egy-egy rugót, míg fel nem helyezett négy rugót (lásd a B/b ábrát).
9. Járjon el ezen elv szerint (lásd B/c ábra), míg minden rugót el nem helyezett az ugróhálón és a keretekre (lásd a B/d ábrát). Ha azt veszi észre, hogy egy keretvágatot vagy egy V-alakú gyűrűt kihagyott, számoljon újra és illesse be a hiányzó rugót a megfelelő kötések kialakításához.

Az ugróháló felszerelése | C ábra

1. Helyezze el úgy a keretvédőt **8** a trambulín felett, hogy a rugók és az acélkeretek teljesen elfedésre kerüljenek (lásd a C. ábrát). Győződjön meg arról, hogy a keretvédelem minden fém alkatrészt borít. A keretvédelem megfelelő vájatokkal rendelkezik, melyeken keresztül az X-kapcsok kiállnak.
2. Húzza át a madzagot **9** (2 db) a keretvédő alsó részének teljes kerületén és a két háromszögön lévő textilhurkokon. Húzza mindezt feszesre és csomózza össze mindkét madzag végét az elejével. Ezzel meggátolható a rugók közötti átcúszás, azaz elhárítható a fojtásveszély, mely kisebb személyek vagy gyermekek esetén állna fenn.
3. Kötözze a keretvédőt a szalagok használatával a keretek alsó oldalára. A keretvédelmet úgy helyezze el, hogy a figyelmeztető felhívás a két tartóláb **4** között, középen helyezkedjen el. Kerüljék el, hogy ez alatt vízszintes állólábcső legyen. Ügyeljenek arra, hogy a keretvédő alsó pereme kiálljon az acélkereteken túl.

A védőháló felépítése | D+E ábra

1. Dugasoljon össze egy-egy (8x) alsó hálórúdat **10** egy felső hálórúddal **11**. A habanyag az alkatrészlistában való alkatrészként **12** már felvitelre került a hálórúdra. Ügyeljen arra, hogy a csatos zárófejek mindkét oldalon bekattanjanak.
2. Helyezze fel a hálórúdra a sapkákat **13** (szintén csatos zárral).
3. Húzza fel a hálórúdra a hálórúdk bevonatát **14**.
4. Helyezzék fel az összes hálórúdat az X-kapocsra a kereteken, a két oldalon lévő csatos zárral.
5. Helyezzék a hálót az ugróhálóra úgy, hogy a felső beakasztóhorgok a hálón a hálórúd közelében legyenek.
6. Ügyeljenek arra, hogy a cipzár a két tartóláb és a hálóvédő közötti nyomtatás területén legyen.
7. Akasszák be ezután a hálót fent, a hurkokkal a hálórúdra, ill. a hálórúdk sapkájára **13**.
8. Biztosítsák a védőhálót úgy, hogy az ott elhelyezett horgokat az ugróhálón lévő gyűrűs háromszögekbe akasztják.
9. Ellenőrizték a tartókat és horgokat. Szükség esetén szorítsák rá ezeket. Az esetlegesen szükséges magasabb feszesség úgy érhető el, hogy a horgokat, ill. a szalagokat váltakozó irányban, ferdén használják.
10. Az első használat előtt ellenőrizték újra a rögzülést és az egyes alkatrészek megfelelő felszerelését.

A trambulint ezzel felépítették és az használható.

A trambulín szétszerelése.

- A trambulín szétszereléséhez a „Trambulín felépítése” c. részben leírt lépéseket fordított sorrendben kell elvégezni. Az X-kapocs a körszegmensben maradhat, ha az rögzül. Ha a jól rögzülő X-kapcsokat mégis ki akarják oldani, akkor az egy gumikalapáccsal vagy kemény fával, egy kalapáccsal és fával, mint tompítással stb. oldható meg.

Használat

FIGYELEM!

Sérülésveszély!

A trambulín szakszerűtlen használata sérülésekhez vagy halálhoz vezethet.

- Győződjön meg arról, hogy a trambulín felett legalább 7,3 m szabad tér áll rendelkezésre.
- Győződjön meg arról, hogy a trambulín környezetében nincsenek veszélyes tárgyak, mint faágak, áramvezetékek, falak, kerítések, különböző szabadidős objektumok, mint hinták vagy úszómedencék stb.
- A trambulínt mindig zárt és biztosított bemászási nyílással használják.

A helyszín megválasztása



A trambulín biztonságos használatához a felállítási helyszín kiválasztása során mindig ügyeljenek az alábbi felhívásokra:

- Győződjön meg arról, hogy a trambulínt egyenes felületen építették fel.
- Gondoskodjanak arról, hogy a hely elegendő világítással rendelkezik.
- Győződjön meg arról, hogy a trambulín alatt nincsenek tárgyak vagy más talajegyenletességek.
- A trambulín nem alkalmas a talajba való beásásra.

Fellépés a trambulínra

1. Nyissa fel a bemászónyílás alsó részén lévő karabineres zárat a biztonsági hálón **15**.
2. Végezetül nyissák fel a cipzárat és hajtsák fel a védőhálót.
3. A trambulínra való belépés után a védőhálót a felügyelő személy, ill. a felnőtt zárja le.

Előkészületek



A trambulínos ugrálás megismerésének megkönnyítése érdekében kövesse a következő tippeket:

- Ügyeljen az általános biztonsági felhívások betartására a trambulín használatának megkezdése előtt.
- Fejlesszen ki érzést a trambulín és annak lököerejének megismerésére. Ennek során koncentrálnon az alapvető testtartásra és gyakorolja az (alap)ugrásokat mindaddig, míg azokat könnyedén el tudja végezni.
- Egy ugrás megszakításához hajlítsa be erősen a térdét, mielőtt a trambulín hálóját érintené. Gyakorolja ezt a technikát és használja mindig, amikor elveszti az egyensúlyát vagy a kontrollt az ugrás felett.
- Először mindig az egyszerűbb ugrásokat tanulja meg. Ha azokat teljesen és hibátlanul el tudja végezni, folytathatja a tanulást a nehezebb, ill. haladó ugrásokkal. Egy ugrást akkor végez el helyesen, ha ugyanazon pontra érkezik, ahonnan felugrott. Ha a következő ugrást próbálja meg, anélkül, hogy az előzőt megtanulta volna, azzal növeli a sérülésveszélyt.
- Ne ugráljon hosszabb időn át a trambulínon. A fáradtság megnöveli a sérülésveszélyt. Soha ne ugráljon egynél több személy egyszerre a trambulínon.
- Ugráláskor viseljen egy pólót, egy rövid nadrágot vagy tréningruháat. Cipőt ne viseljen. A kezdéshez hosszú ujjú felső ruházat és hosszú nadrágok jobban alkalmasak. Így védheti magát karcolások és horzsolások ellen, míg meg nem tanulta a helyes landolási helyzetet és formákat.
- Ügyeljen arra, hogy mindig helyesen szálljon fel és le, elkerülendő a sérüléseket. Ilyenkor mindig tartsa egy kézzel fogva a keretet és a rugókon át lépjen az ugróhálóra, ill. gördülve mozogjon le az ugróhálóról. Soha ne feledjen kapaszkodni a kereteken fel- és leszálláskor. Soha ne másszon a kereteken lévő keretvédőre és ne kapaszkodjon a keretvédő belső területén. A helyes leszálláshoz menjen a trambulín oldalára és kapaszkodjon a keretek-

nél, majd szálljon le az ugróhálóról a talajra. Segítsen a kisebb gyermekeknek fel- és leszálláskor.

- Ne végezzenek vakmerő ugrásokat a trambulínon. Ezek növelik a sérülésveszélyt. Soha ne próbáljanak azon versenyezni, hogy ki tud magasabbra ugrani. A trambulínt soha ne használják felnőtt felügyelet nélkül.
- Ne használják a trambulínt, ha állatok, más személyek vagy tárgyak vannak a trambulín alatt. Ilyenkor megsértheti magát vagy másokat.
- Ügyeljenek a „Tisztítás és karbantartás” c. fejezetben leírtak betartására a trambulín állapotának megőrzéséhez.
- Felügyelőként ügyeljenek arra, hogy minden biztonsági felhívást és irányelvet ismernek és betartanak. Felügyelőként az Ön felelőssége, hogy a trambulínon ugrálóknak kompetens segítséget nyújtsanak.

Edzés

A következő gyakorlatok arra szolgálnak, hogy Ön megismerje az alaplépéseket és alapugrásokat, mielőtt a nehezebb és bonyolultabb ugrásokkal folytatná.

1. lecke

- Fel- és lemászás – A helyes technikák bemutatása.
- Az alapugrás (nyújtóugrás) – Bemutatás és gyakorlat.
- Fékezés (lásd az ugrásokat) – Bemutatás és gyakorlat.
- Tanulja meg a fékezést és a kontrollt.
- A kéz és a térd – Bemutatás és gyakorlat. A súlypont a négy végtagon való landoláson és a landolás koordinációján legyen.

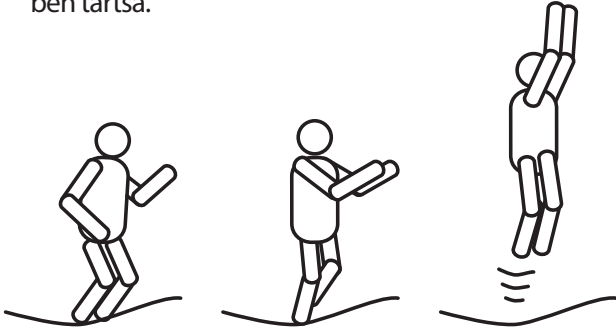
2. lecke

- Az
 1. leckében lévő technikák ellenőrzése és gyakorlása
- Térdugrás – Bemutatás és gyakorlat. Tanulja meg először a térd hajlítását és az ismételt felegyenesedést, mielőtt egy fél fordulatot végezne balra vagy jobbra.
- Ülőugrás – Bemutatás és gyakorlat. Tanulja meg először az egyszerű ülőugrást, majd azután végezzen térdugrást és kéz- és térdugrást. Ismétlje meg többször az ugrást.

Alapugrások

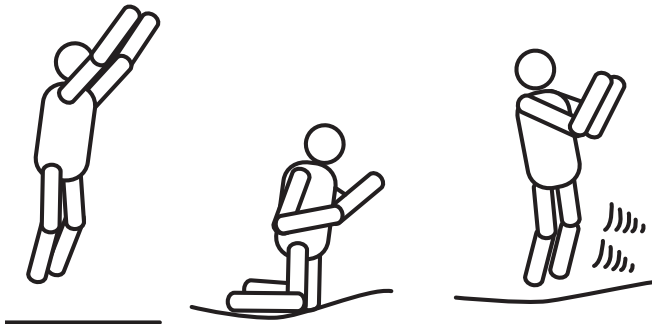
Nyújtóugrás

1. Álljon egyenesen a trambulínra. Ügyeljen arra, hogy a lábak vállszélességben legyenek egymástól, a feje előre nézzen, az ugróháló felé.
2. Igazítsa előre a karjait és lengesse azokat körkörös mozgással felfelé.
3. Tegye össze a lábait a levegőben. A lábujjak eközben lefelé nézzenek.
4. A lábakat az ugróhálón való landoláskor vállszélességben tartsa.



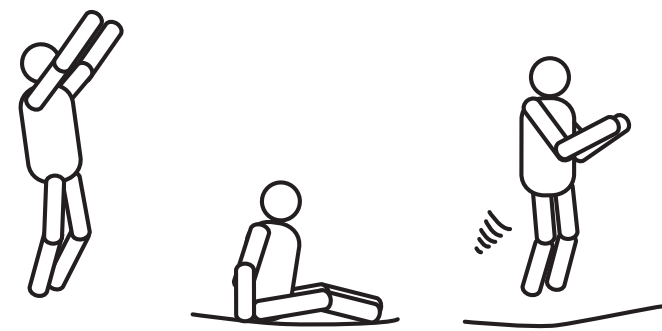
Térdugrás

1. Kezdje egy lapos nyújtóugrással
2. A térdén landoljon. Ügyeljen arra, hogy a háta egyenes, a test pedig nyújtott legyen. A karokat úgy tartsa, hogy egyensúlyban legyen.
3. Lengesse a karokat felfelé, hogy visszatérjen az eredeti ugróhelyzetbe.



Ülőugrás

1. Kezdje egy nyújtóugrással
2. Lapos ülőhelyzetben landoljon.
3. A kezeket a csípőn tartsa.
4. Nyomja el a kezeket, hogy visszatérjen a felegyenesedett helyzetbe.



Tisztítás és karbantartás

FIGYELEM!

Sérülésveszély!

A trambulín szakszerűtlen első ellenőrzése és karbantartása jelentős sérülésekhez vezethet.
– A trambulín szakszerű első vizsgálatára és karbantartására vonatkozóan ügyeljenek az ezen fejezetben leírtak betartására.

FELHÍVÁS!

Károsodás veszélye!

A trambulín szakszerűtlen tisztítása a felületek károsodásához vezethet.

– Ne használjanak agresszív tisztítószerkeket, fém- vagy nejlonsörtés keféket, sem éles vagy fémes tisztítóeszközöket, mint például kések, kemény spatulyák vagy hasonló szerszámok.

1. A trambulín alkatrészeit enyhén benedvesített törülközővel tisztíthatják.
 2. Az alkatrészeket ezután hagyják teljesen megszáradni.
 3. A kopás elkerülése érdekében ügyeljenek a biztonsági felhívások és a „használat” c. fejezetben leírtak betartására.
 4. Minden használat előtt ellenőrizték a trambulínt elhasználdott, túlzottan igénybe vett vagy hiányzó alkatrészekre vonatkozóan.
 5. Különösen ügyeljenek az alábbiakra:
 - Szúrások, lyukak, repedések, laza varratok és az ugróháló **7** bármely elhasználódása,
 - lelógó ugróháló **7**,
 - elhajlott vagy megtört keretalkatrészek, mint pl. tartóbak **4**,
 - törött, hiányzó vagy károsodott rugók **5**,
 - károsodott, hiányzó vagy nem megfelelően rögzített keretvédelem **8**,
 - kiálló alkatrészek (különösen éles alkatrészek) a kereten,
 - a rugók helyes helyzete **5** (ha egy rugó károsodott, rendeljék meg a megfelelő rugókat a gyártótól. Annak megérkezéséig ne használják a trambulínt.),
 - a következő kopóalkatrészek:
 - ugróháló **7**,
 - biztonsági háló **15** és
 - keretvédelem **8**.
- Ezen alkatrészeket rendszeresen ellenőrizték károsodásokra és kopás nyomaira vonatkozóan.
- A trambulín módosítása. Ezen változtatásokat csak a gyártói utasításoknak megfelelően szabad elvégezni.
6. Ellenőrizni kell az összes rugós terhelésű csatlakozás kármentességét és azt, hogy azok a játék során nem oldódhatnak ki.
 7. A trambulínt ajánlott télen lebontani, vagy legalább az ugráló felületet, a keretvédőt és a védőhálót zárt helyiségben tárolni. Ha nem bontják le (nem ajánlott!),

figyelni kell az esetleges hóterhekre is, amelyeket mindig el kell távolítani.

8. Minden borítást és éles peremet ellenőrizni kell. Szükség esetén cserélni kell az érintett alkatrészeket.
9. Biztosítani kell, hogy a cipzár a trambulín használat során megfelelően le van zárva.
10. A védőhálót 3 év után, az ugróhálót 5 év után, a keretvédőt pedig 2 év használat után kell cserélni. Az eltarthatósági adatok a közép-európai térségben való, rendeltetésszerű használat esetén érvényesek és csak akkor, ha télen szétszerelik a trambulínt. Amint a trambulínon kopás jeleit érzékelik, az alkatrészeket azonnal cserélni kell és a trambulínt a károsodott alkatrészek cseréjéig nem használhatják tovább.
11. Védje a trambulínt egy védőfóliával (a csomagolás nem tartalmazza) nedvesség és UV-sugárzás ellen. Ezzel megnövelik a trambulín élettartamát.

Szállítás



Ha a trambulínt szállítani kívánják, ahhoz két személyre lesz szükség.

1. Emeljék meg a trambulínt enyhén a földről és tartsák azt vízszintesen a talajra nézve.
2. Ha hosszabb szállítási utakra van szükség, szereljék szét a trambulínt a szállítás megkezdése előtt.

Tárolás



A trambulínnak a tároláshoz száraznak kell lennie.

- A trambulínt mindig száraz helyen tárolják.
- Védjék a trambulínt közvetlen napsugárzástól. Ehhez védőfóliát használjanak.
- A trambulín gyermekektől elzárva, biztos helyen tárolandó, +5°C és +20°C hőmérséklet között.
- Ne szállítsák és ne mozgassák a trambulínt negatív hőmérsékleti értékek esetén.

Szerviz

A trambulínnal kapcsolatos kérdéseivel forduljon bizalommal a gyártóhoz a garanciakártyán megadott szervizcímen. A trambulín visszaküldésére a termék súlya okán nincs lehetőség.

Megfelelőségi nyilatkozat



Az EU megfelelőségi nyilatkozat a mellékelt garanciakártyán megadott címen kérhető.

Ártalmatlanítás



A csomagolást szelektálva ártalmatlanítsák. A kartont és papíryananyagokat a papírhulladék, a fóliákat pedig az újrahasznosítható anyagok közé kell dobni.

Műszaki adatok

Cikkszám:	718169
Modell/típus:	LK#5622/LK#5623 [LK#5609]
Súly:	51 kg
Maximális terhelhetőség:	150 kg
Méret (Ø × ma):	305 cm × 261 cm
A körszegmensek és tartólábak anyaga:	acél, belül és kívül
horganyzott	
A keretvédő anyaga belül:	EPE hab
kívül:	PVC
Az ugróháló anyaga:	PP acél V-alakú gyűrűkkel
A rugó anyaga:	acél

A trambulín ártalmatlanítása

– A trambulínt az adott országban érvényes rendelkezések és törvények szerint kell ártalmatlanítani.

Pótalkatrészek listája

Ha a trambulín alkatrészeit károsodások miatt cserélni kell, lépjenek kapcsolatba a gyártóval és adják meg az adott pótalkatrész megnevezését és számát.

Pótalkatrészek		
Sz.	Megnevezés	Szám
1	X-kapocs	8
2	Körszegmens	8
3	Függőleges lábcső	8
4	Tartóláb	4
5	Rugó	64
6	Rugófesztítő	1
7	Ugróháló*	1
8	Keretvédelem*	1
9	Madzag a keretvédelem rögzítéséhez	2
10	Alsó hálórúd	8
11	Felső hálórúd	8
12	Habanyag tok a hálórúdhoz	16
13	A hálórúd sapkája	8
14	Hálórúd-bevonat	8
15	Védőháló*	1
16	Pót csatos rugók	2

* Kopóalkatrészek

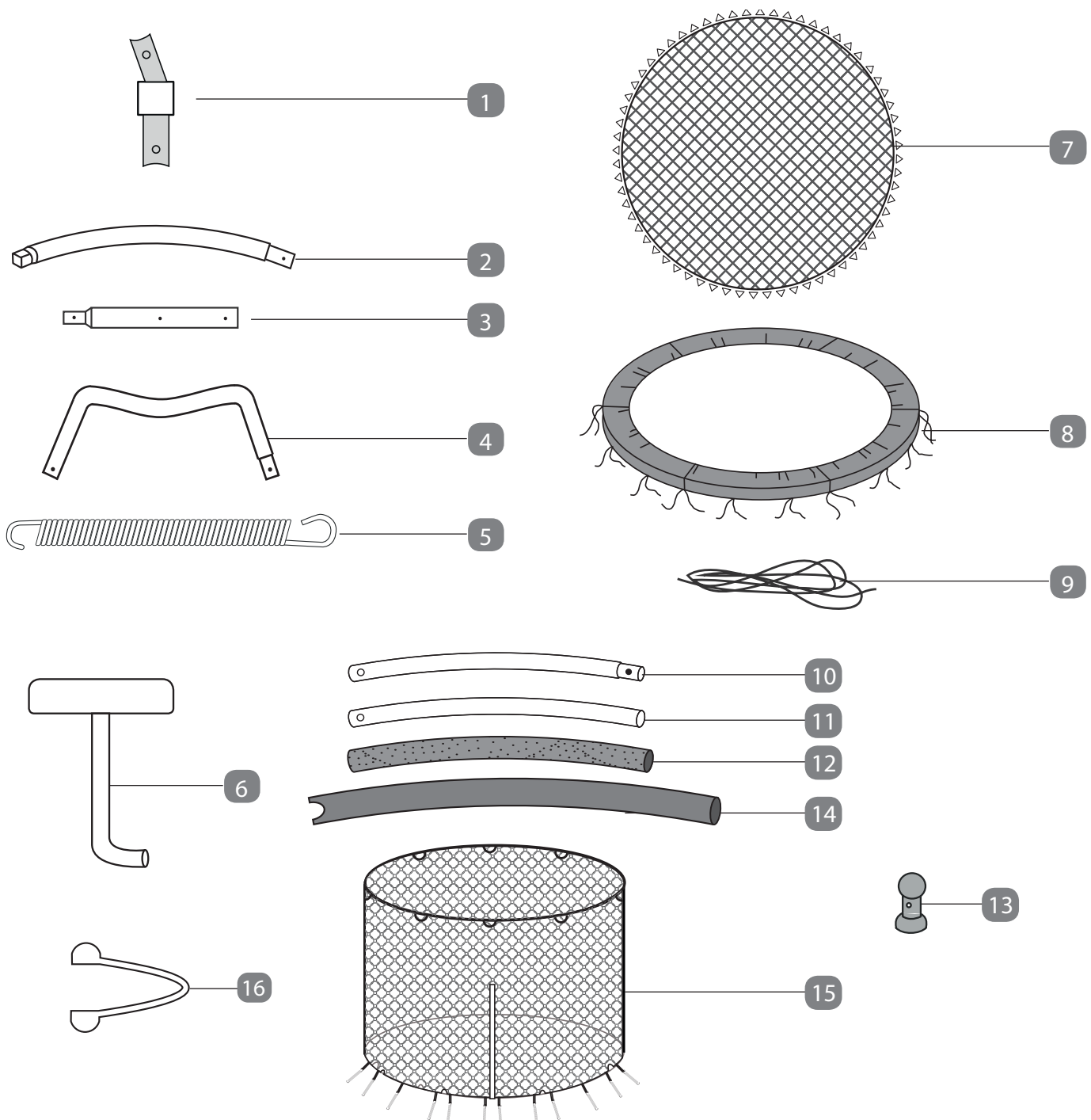


Navodila za postavitvev/sheme	2-5
Vsebina kompleta/deli izdelka	47
Splošno.....	48
Navodila za uporabo preberite	
in shranite	48
Razlaga simbolov	48
Varnost	49
Predvidena uporaba.....	49
Varnostna opozorila	49
Prva uporaba	50
Preglejte trampolin in vsebino kompleta	50
Osnovno čiščenje	50
Sestavljanje in razstavljanje trampolina.....	51
Sestavljanje trampolina	51
Sestavljanje ogrodja	51
Namestitev ponjave	51
Namestitev zaščite za ogrodje.....	51
Namestitev zaščitne mreže.....	52
Razstavljanje trampolina	52
Uporaba.....	52
Izbira mesta za postavitvev trampolina.....	52
Vstop na trampolin	52
Priprava	52
Vadba.....	53
Čiščenje in vzdrževanje.....	54
Premikanje trampolina.....	54
Shranjevanje	54
Servis.....	54
Tehnični podatki	54
Izjava o skladnosti	55
Odlaganje med odpadke.....	55
Odlaganje embalaže med odpadke	55
Odlaganje trampolina med odpadke	55
Seznam nadomestnih delov	55

Vsebina kompleta/deli izdelka

- 1 Križni spojni element 8x
- 2 Obodni element 8x
- 3 Navpični podaljšek noge 8x
- 4 Noga 4x
- 5 Vzmet 64x
- 6 Napenjalec vzmeti 1x
- 7 Ponjava* 1x
- 8 Zaščita za ogrodje* 1x
- 9 Vrv za pritrditev ogrodja 2x
- 10 Spodnji drog za mrežo 8x
- 11 Zgornji drog za mrežo 8x
- 12 Obloga za drog za mrežo iz pene 16x
- 13 Kapica za drog za mrežo 8x
- 14 Prevlaka za drog za mrežo 8x
- 15 Zaščitna mreža* 1x
- 16 Nadomestna vzmetna sponka 2x

*Potrošni material



Splošno

Navodila za uporabo preberite in shranite



Ta navodila za uporabo veljajo za trampolin z zaščitno mrežo (v nadaljevanju „trampolin“). V njih najdete pomembne informacije o sestavljanju in uporabi izdelka.

Pred uporabo trampolina pozorno preberite navodila za uporabo, zlasti varnostna opozorila. Neupoštevanje navodil za uporabo lahko privede do hudih telesnih poškodb ali poškodbe trampolina.

Navodila za uporabo temeljijo na standardih in predpisih, ki veljajo v Evropski uniji. V tujini upoštevajte tudi smernice in zakone posameznih držav.

Navodila za uporabo shranite. Če trampolin predate tretji osebi, obvezno priložite navodila za uporabo.

Razlaga simbolov

V navodilih za uporabo, na trampolinu oz. na embalaži se uporabljajo naslednji simboli in opozorila.

⚠ POZOR!

Ta simbol oz. opozorilo označuje nevarnost s srednjo stopnjo tveganja, zaradi katere lahko pride do smrtne ali hude telesne poškodbe.

⚠ OPOZORILO!

S tem opozorilom je označena možnost materialne škode.



Ta simbol podaja koristne dodatne informacije o sestavi ali uporabi izdelka.



Izjava o skladnosti (glejte razdelek Izjava o skladnosti): Izdelki, označeni s tem simbolom, izpolnjujejo vse potrebne predpise Skupnosti v Evropskem gospodarskem prostoru.



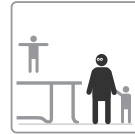
Ni primerno za otroke, mlajše od 36 mesecev. Vsebuje majhne, pogoltljive dele.



Ne izvajajte! Pristanek na glavi ali vratu lahko povzroči hude telesne poškodbe, ohromelost ali celo smrt, tudi če pristanete na sredi skakalne ponjave!



Oznaka Geprüfte Sicherheit (oznaka GS) potrjuje, da izdelek ustreza zahtevam nemške zakonodaje o varnosti izdelkov. Oznaka GS pomeni, da ob primerni oz. predvideni uporabi izdelek ne predstavlja nevarnosti za varnost ali zdravje ljudi.



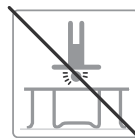
Otroci smejo trampolin uporabljati le pod nadzorom odraslih.



Na trampolinu ne sme skakati več oseb hkrati.



Ne delajte premetov (salt).



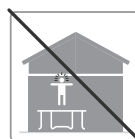
Na trampolinu nikoli ne pristanite na glavo ali tilnik.



Pred uporabo trampolina se prepričajte, da pod njim ni drugih oseb.



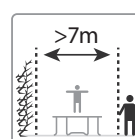
Trampolina ne uporabljajte, če je vlažen, poškodovan, umazan ali obrabljen.



Pazite, da v neposredni bližini trampolina, tj. pod ali nad trampolinom oz. na ali ob trampolinu, ni drugih predmetov.



Trampolin postavite na ravno površino, ki blaži udarce.



Zaradi varnosti naj bo trampolin od drugih predmetov oddaljen vsaj 2 m v vse smeri.



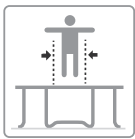
Trampolin hranite na varnem mestu in tako preprečite neprimerno oz. nepredvideno uporabo.



Nad trampolinom ne sme biti drevesnih vej ali napuščev.



Pred uporabo trampolina odstranite vse trde in ostre predmete.



Vedno skačite na sredini.



Ne skačite po robu trampolina.

Varnost

Predvidena uporaba

Trampolin je namenjen izključno skakanju in igri na prostem. Namenjen je izključno osebni uporabi, ne uporabi v komercialne namene.

Trampolin uporabljajte le v skladu z navodili za uporabo. Kakršna koli drugačna uporaba je nenamenska in lahko povzroči materialno škodo, telesne poškodbe ali smrt.

Proizvajalec in trgovec ne prevzemata odgovornosti za škodo, nastalo zaradi nenamenske ali napačne uporabe.

Varnostna opozorila

⚠ POZOR!

- **Primerno za otroke od 5. leta starosti dalje.**
- **Nosilnost do 150 kg.**
- **Samo za domačo uporabo.**
- **Samo za uporabo na prostem.**
- **Trampolin mora sestaviti odrasla oseba v skladu z navodili za sestavljanje in ga pregledati pred prvo uporabo.**
- **Le za enega uporabnika. Nevarnost trka. Pred skakanjem vedno zapnite odprtino na mreži.**

- **Ne skačite obuti.**
- **Trampolina ne uporabljate, če je ponjava mokra. Pred skakanjem izpraznite žepe in odložite predmete, ki jih držite v rokah.**
- **Vedno skačite na sredini ponjave.**
- **Med skakanjem ne jejte.**
- **Ne skačite s trampolina na tla.**
- **Omejite, kako dolgo uporabljate trampolin brez premora (načrtujte redne premore).**
- **V zelo vetrovnih razmerah trampolin dodatno pritrdite in ga ne uporabljajte.**
- **Pri močnih vetrovnih razmerah trampolin zavaruje in ga ne uporabljajte. (npr.: pritrditev ogrodja z vrvjo ali fiksiranje nog z močnimi utežmi, s stabilnimi talnimi sidri ali odstranitev vetrolovnih elementov kot so mreža, odskočna ponjava in zaščitno ogrodje).**
- **Pred uporabo trampolin temeljito pregledjte.**
- **Trampolin ni namenjen vkopu v tla.**
- **Upoštevajte intervale, na katere morate menjati potrošni material (mrežo na vsaka tri leta, gl. str. 54)**

⚠ POZOR!

Nevarnost zadušitve!

- Otroci se lahko zapletejo v dele embalaže in te dele ali druge manjše delce pogoltnejo in se z njimi zadušijo.
- Otrokom preprečite, da bi se igrali z embalažno folijo.
 - Majhne delce hranite zunaj dosega otrok.
 - Med sestavljanjem in po njem trampolina ne pustite brez nadzora.

⚠ POZOR!

Nevarnost telesne poškodbe!

- Nepriumno ravnanje s trampolinom lahko privede do telesnih poškodb.
- Druge uporabnike trampolina opozorite na varnostna opozorila in napotke za vadbo iz navodil za uporabo.
 - Trampolin se lahko uporablja le pod nadzorom odrasle osebe.
 - Pred vsako uporabo preverite, ali je trampolin (zlasti ponjava) poškodovan ali obrabljen, ali mu manjkajo deli in ali spona trdno držijo.
 - Domačih živali ne puščajte v bližino trampolina.
 - Poškodovane dele naj zamenja usposobljena oseba ali proizvajalec. Trampolin lahko ponovno uporabljate šele, ko so zamenjani vsi poškodovani deli.
 - Uporabo trampolina dopustite le primerno duševno in telesno zrelem otrokom, ki ste jih podučili o pravilni uporabi.
 - Trampolina naj ne uporablja več oseb hkrati, saj s tem naraste nevarnost telesnih poškodb, kot so zlomi lobanje oz. tilnika, nog in hrbtenice.
 - Na trampolinu oz. ponjavi nikoli ne pristanite na glavo. –

- Ne delajte premetov (salt), saj se s tem poveča nevarnost, da pristanete na glavi ali tilniku.
- Prepričajte se, da med uporabo trampolina pod njim ni drugih oseb.
 - Pazite, da ne vadite napačno ali preveč, saj to lahko škoduje vašemu zdravju.
 - Trampolin je odskočna naprava, ki uporabnika požene neobičajno visoko in neobičajno obremenjuje mišice in sklepe.
 - Med uporabo trampolina nikoli ne zaprite oči.
 - Med skakanjem na trampolinu ne jejte.
 - Trampolina ne postavljajte na beton, asfalt ali drugo trdo podlago.
 - Osebe, ki nadzorujejo uporabo trampolina, naj se seznanijo z osnovnimi skoki in varnostnimi opozorili. Za zmanjšanje nevarnosti poškodb upoštevajte varnostna navodila in poskrbite, da se skakalci naučijo osnovnih skokov, preden začnejo izvajati zahtevnejše skoke.
 - Nadzorujte vse skakalce ne glede na njihove sposobnosti ali starost.
 - Trampolina ne uporabljajte, če je vlažen, poškodovan, umazan ali obrabljen.
 - Pazite, da v neposredni bližini trampolina, tj. pod ali nad trampolinom oz. na ali ob trampolinu, ni drugih predmetov.
 - Trampolin hranite na varnem mestu in tako preprečite neprimerno oz. nepredvideno uporabo.
 - Zaradi varnosti naj bo trampoline med uporabo od drugih predmetov oddaljen vsaj 2 m v vse smeri. Nad trampolinom naj bo 7,3 m prostora.
 - Poskrbite, da nad trampolinom ni drevesnih vej ali napuščev.
 - Trampolina ne uporabljajte pod vplivom alkohola ali drog.
 - Pred uporabo trampolina odstranite vse trde in ostre predmete ter izpraznite žepe in odložite predmete, ki jih držite.
 - Ne skačite ali se odbijajte previsoko dalj časa.
 - Vedno glejte ponjavo in se tako izognite nesrečam.
 - Vedno skačite na sredini ponjave.
 - Preberite razdelek Vadba in se seznanite z osnovnimi skoki. Pazite, da skačete nadzorovano. To pomeni, da pristanete na mestu, s katerega ste se odrinili. Če se vam kadarkoli zazdi, da se ne nadzorujete več, prenehajte skakati.
 - Poskrbite, da vas med vadbo na trampolinu vedno nadzoruje odrasla oseba.
 - Pazite, da se varno povzpnete na trampolin in sestopite z njega.
 - Na trampolin nikoli ne skočite s tal, z njega pa nikoli na tla.
 - Trampolina nikoli ne uporabljajte kot pripomoček za skakanje čez ali na druge objekte.
 - Preden poskusite izvesti zahtevnejše skoke, se naučite osnovnih skokov, dokler jih ne obvladate.
 - Pred uporabo trampolina zapnite odprtino v mreži.
 - Trampolina ne uporabljajte obuti.

- Redno delajte premore.
- Pri vzpenjanju na trampolin in sestopanju z njega bodite izredno previdni.
- Pri vzpenjanju na trampolin se ne oprijemajte zaščite za ogrodje, stopajte na vzmeti ali skočite na ponjavo z drugega objekta (površine, strehe ipd.).
- Nikoli ne skočite ali se povzpnete na zaščito za ogrodje.
- Trampolina ne uporabljajte v primeru zmanjša njih telesnih ali duševnih sposobnosti.

OPOZORILO!

Nevarnost materialne škode!

Neprimerno ravnanje s trampolinom lahko privede do poškodb trampolina.

- Trampolin postavite na trdno, ravno, suho in primerno stabilno podlago, ki blaži udarce.
- Trampolina ne izpostavljajte ekstremnim vremenskim pojavom (vetru, toči, snegu, zmrzali ipd.). Močan veter lahko trampolin odnese, zato ga pred tem zaščitite ali ga v primeru slabega vremena razstavite.
- Trampolina ne uporabljajte, če so na njegovih delih vidne deformacije, praske, razpoke, nalomi, luščenje ali druge poškodbe.
- Trampolina ne obremenjujte s težo nad 150 kg.
- Pozimi ali v primeru obsežnejših padavin trampolin razstavite in shranite na mestu, zaščitenem pred vetrom in vremenskimi vplivi.

Prva uporaba Preglejte trampolin in vsebino kompleta

OPOZORILO!

Nevarnost materialne škode!

Če embalažo nepredvidno odprete z rezilom ali drugimi ostrimi predmeti, lahko poškodujete dele trampolina.

- Zato bodite pri odpiranju previdni.

1. Dele trampolina previdno izvlcite iz embalaže.
2. Dele razložite na ravno in stabilno površino.
3. Odstranite embalažo.
4. Preverite, ali so v kompletu vsi deli.
5. Preverite, ali so posamezni deli trampolina poškodovani.
V tem primeru trampolina ne sestavljajte. Obrnite se na proizvajalca na naslovu servisa, navedenega na garancijskem listu.

Osnovno čiščenje

- Pred prvo uporabo vse dele trampolina očistite v skladu z navodili v razdelku Čiščenje in vzdrževanje.

Sestavljanje in razstavljanje trampolina

Sestavljanje trampolina

POZOR!

Nevarnost telesne poškodbe!

Neprimerno ravnanje s trampolinom lahko privede do telesnih poškodb ali smrti.

– Pri sestavljanju trampolina uporabite rokavice.



Pri sestavljanju uporabite priloženo orodje (gl. sliko B):

- Napenjalec vzmeti **6**

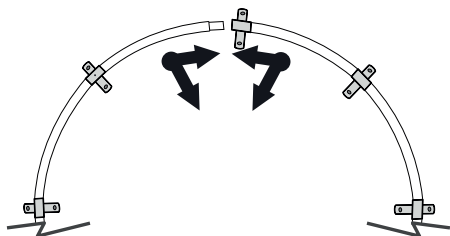


Trampolin sestavite v skladu z naslednjimi navodili in grafičnimi shemami v razdelku Navodila za sestavljanje (str. 2-5).

Za sestavljanje sta potrebni dve osebi, od tega vsaj ena odrasla oseba. Poskrbite, da imate pri sestavljanju v vse smeri dovolj prostora za premikanje. Pred pričetkom sestavljanja si še enkrat oglejte prikazane dele.

Sestavljanje ogrodja | Slika A

1. Dele ogrodja **1**, **2**, **3**, **4** položite v krog.
2. Na vsak križni spojni element **1** pritrdite obojni element **2**, pri čemer mora biti stran obodnega elementa **2** z zarezo na pritrditev vzmeti obrnjena navzgor. Navzgor mora biti obrnjen tudi tanjši del spojnega elementa **1**. Debelejši konec vstavite v spojni element. Odprtina je načrtno zelo ozka, zato po potrebi uporabite gumijasto kladivo ali cev z nasajenim spojnim elementom udarite ob poleno, ki ste ga položili na tla.
3. Vse obodne elemente s pritrjenimi spojnimi elementi **1** sestavite v krog, dokler ne ostane le ena vrzel.



Za lažjo spojitev obeh zadnjih elementov oba konca hkrati povlecite proti središču kroga in enega proti drugemu. Druga oseba pri tem skrbi, da krog na drugi strani ne zdrsi.

4. Krog **2** s spojnimi elementi **1** nataknite na noge **4** z navpičnimi podaljški **3** in se pri tem prepričajte, da se obe zaklopki zaskočnega mehanizma povsod pravilno medsebojno zapenjata. Pri tem pazite, da so

odprtine za zaskočni mehanizem na nogah **3** obrnjene proti središču kroga (znotraj ožje, zunaj širše).

Namestitev ponjave | Slika B

POZOR!

Nevarnost telesne poškodbe!

Neustrezno vpete vzmeti lahko pozneje privedejo do poškodb pri uporabi trampolina.

– Vzmeti skrbno vpnite na ponjavo in ogrodje.

1. Ponjavo **7** razprostrite znotraj ogrodja.
2. Izberite poljubno točko na ogrodju in kavelj vzmeti **5** vstavite v nastavek na ponjavi.
3. Vzmet s pomočjo napenjalca vzmeti **6** povlecite proti ogrodju in jo vpnite v režo na ogrodju.
4. Pomaknite se do 16. nastavka na ponjavi in 16. reže na ogrodju od vpete vzmeti.
5. V 16. nastavek na ponjavi in 16. režo na ogrodju vpnite naslednjo vzmet.
6. Ponovite 4. in 5. korak, dokler ne namestite štirih vzmeti v enakomernih razmikih (gl. **slika B/a**).
7. Enakomerna porazdelitev napetosti je ključnega pomena za pravilno namestitev ponjave.
8. V vsak 8. nastavek na ponjavi in vsako 8. režo na ogrodju vpnite po eno vzmet, dokler ne vpnete štirih vzmeti (gl. **slika B/b**).
9. Uporabite isti postopek (gl. **slika B/c**) in tako na ponjavo in ogrodje vpnite še ostale vzmeti (gl. **slika B/d**). Če ugotovite, da ste izpustili nastavek na ponjavi ali režo na ogrodju, jih ponovno preštejte in prestavite vzmet, da bodo vse pravilno vpete.

Namestitev zaščite za ogrodje | Slika C

1. Zaščito za ogrodje **8** položite na trampolin tako, da pokrijete vzmeti in jekleno ogrodje (gl. **slika C**). Poskrbite, da zaščita za ogrodje prekriva vse kovinske dele. Na zaščiti za ogrodje so reže za križne spojne elemente.
2. Oba konca vrvi **9** speljite skozi ušesca iz blaga na spodnji strani zaščite za ogrodje in po dva trikotna nastavka na ponjavi. Vrvi močno zategnite in zavozlajte konca obeh vrvi. S tem boste preprečili, da bi vrv spolzela med vzmetmi, zaradi česar bi se lahko manjše osebe ali otroci zadavili.
3. Zaščito za ogrodje s pomočjo trakov na spodnji strani pritrdite na ogrodje. Zaščito za ogrodje namestite tako, da je varnostno opozorilo med parom nog **4**. Poskrbite, da ni nad vodoravno prečko noge. Poskrbite, da zunanji rob zaščite za ogrodje prekriva jekleno ogrodje.

Namestitev zaščitne mreže | Sliki D in E

1. Spojite po en spodnji **10** in zgornji **11** drog za mrežo (8x). Obloga iz pene **12**, navedena na seznamu delov, je že nameščena na drogeve. Preverite, ali se je zaskočni mehanizem pravilno obojestransko zapel.
2. Na vsakega od drogov namestite kapico **13** (ki se prav tako zaskoči).
3. Nato na vse drogeve namestite prevleko **14**.
4. Vse pripravljene drogeve za mrežo nato vstavite v križni spojni element na ogrodju, da se obojestransko zaskočijo.
5. Mrežo nato razgrnite na ponjavi tako, da so zgornje obešalne zanke na mreži pri posameznih drogovih.
6. Pazite, da je zadruga nameščena med parom nog in nad oznako na zaščiti za ogrodje.
7. Nato mrežo z zgornjimi zankami natakните na drogeve oz. na kapice drogov **13**.
8. Zaščitno mrežo pritrdite tako, da zaskočke na njej vpnete v nastavke na ponjavi.
9. Preverite vsa držala in zaskočke in jih po potrebi zategnite. Po potrebi lahko mrežo bolj napnete tako, da zaskočke oz. njihove trakove pritrdite poševno, izmenično v levo in desno.
10. Pred prvo uporabo se še enkrat prepričajte, da so vsi deli trdno pritrjeni in pravilno nameščeni.

Trampolin je sestavljen in pripravljen za uporabo.

Razstavljanje trampolina

– Če želite trampolin razstaviti, postopajte v obratnem vrstnem redu po korakih, opisanih v razdelku Sestavljanje trampolina. Križnih spojnih elementov ni treba odstraniti iz obodnih elementov, če jih ni mogoče izvleči. Če jih želite kljub temu odstraniti, uporabite gumijasto kladivo ali trdo poleno, kladivo s polenom vmes za blažitev udarca itd.

Uporaba

⚠ POZOR!

Nevarnost telesne poškodbe!

Neprimerno ravnanje s trampolinom lahko privede do telesnih poškodb ali smrti.

- Poskrbite, da je nad trampolinom vsaj 7,3 m prostora.
- Poskrbite, da v okolici trampolina ni nevarnih predmetov, kot so veje, električni kabli, stene, ograje, različna igrala, kot so gugalnice in bazeni, ipd.
- Trampolin uporabljajte le, če je odprtina v mreži zapeta in zavarovana.

Izbira mesta za postavitev trampolina



Za varno uporabo trampolina pri izbiri mesta za postavitev upoštevajte naslednje:

- Poskrbite, da bo trampolin postavljen na ravni površini.
- Poskrbite, da je mesto dovolj osvetljeno.
- Poskrbite, da pod trampolinom ni predmetov ali izboklin na tleh.
- Trampolin ni namenjen vkopu v tla.

Vstop na trampolin

1. Odprite karabinsko sponko spodaj pri odprtini na zaščitni mreži **15**.
2. Nato odprite zadrugo in odprite zaščitno mrežo.
3. Povzpnete se na trampolin, nato pa naj za vami nadzorna oz. odrasla oseba zaščitno mrežo ponovno zapre in zapne.

Priprava



Za lažji pričetek skakanja na trampolinu sledite naslednjim napotkom:

- Pred uporabo trampolina se seznanite s splošnimi varnostnimi opozorili.
- Poskusite razviti občutek za trampolin in njegovo prožnost. Pri tem se osredotočite na osnovno telesno držo in vsak (osnovni) skok vadite tako dolgo, da ga lahko izvedete nadzorovano in brez težav.
- Skok prekinete tako, da močno skrčite kolena, preden se dotaknete površine trampolina. To tehniko vadite in jo uporabite vedno, ko izgubite ravnotežje ali nadzor nad svojim skokom.
- Vedno se najprej naučite najpreprostejšega skoka, dokler ga ne izvedete v celoti in brez napak, šele nato se posvetite težjim oz. zahtevnejšim skokom. Skok obvladate, če pristanete na isto točko, s katere ste skočili. Če poskusite izvesti naslednji skok, preden obvladate prejšnjega, je nevarnost poškodbe večja.
- Na trampolinu ne skakajte dalj časa, saj se z utrujenostjo poveča tudi nevarnost poškodbe. Na trampolinu ne sme hkrati skakati več oseb.
- Skakalec naj nosi majico in kratke hlače ali trenirko ter naj ne bo obut. Na začetku, ko še ne obvladate pravilne tehnike in oblike doskoka, so sicer primernejša oblačila z

dolgimi rokavi in dolge hlače, ki ščitijo pred praskami in odrgninami.

– Pazite, da se vedno varno povzpnete na trampolin in sestopite z njega, sicer se lahko poškodujete. Pri tem se primite za ogrodje in stopite čez vzmeti na ponjavo ali se nanjo zakotalite. Pri vzponu ali sestopu s trampolina se ne pozabite dobro oprijeti ogrodja. Nikoli ne stopite na rob zaščite za ogrodje in se ne oprijemajte njenega notranjega dela. Pravilno sestopite tako, da se pomaknete k robu trampolina, se z roko oprimate ogrodja in s ponjave sestopite na tla. Majhnim otrokom pomagajte pri vzpenjanju in sestopanju.

– Nepremišljenim skokom na trampolinu se izogibajte, saj povečajo nevarnost poškodbe. Ne tekajte z drugimi skakalci, kdo skoči višje. Trampolina ne uporabljajte brez navzočnosti odrasle osebe.

– Trampolina ne uporabljajte, če so pod trampolinom živali, druge osebe ali predmeti, saj lahko poškodujete sebe in druge.

– Za ohranitev trampolina v dobrem stanju upoštevajte napotke v razdelku Čiščenje in vzdrževanje.

– Ko trampolin nadzorujete, poskrbite, da poznate in upoštevate vsa varnostna opozorila. Ko trampolin nadzorujete, je vaša naloga, da vsem skakalcem podate primerne napotke in navodila.

Vadba

Vaje v nadaljevanju so namenjene učenju osnovnih korakov in skokov, preden nadaljujete s težjimi in zahtevnejšimi skoki.

1. vaja

- Vzpon in sestop – izvedba pravih tehnik.
- Osnovni (sonožni) skok – izvedba in vaja.
- Upočasnitev (gl. razdelek Skoki) – izvedba in vaja.
- Učenje upočasnjevanja in nadzora.
- Skok na roke in kolena – izvedba in vaja. Zlasti se posvetite doskoku na vse štiri in koordinaciji udov.

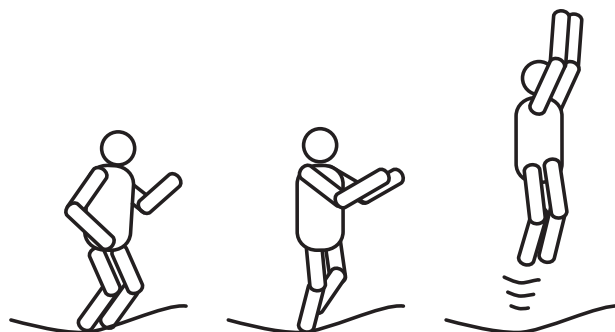
2. vaja

- Preizkus in vaja tehnik iz 1. vaje.
- Skok iz kleččega položaja – izvedba in vaja. Najprej se naučite preprosto upogniti kolena in se znova poravnati, preden izvedete polovični obrat v levo ali desno.
- Skok iz sedečega položaja – izvedba in vaja. Najprej se naučite preprosti skok iz sedečega položaja, nato dodajte skok iz kleččega položaja in skok na roke in kolena. Skok večkrat ponovite.

Osnovni skoki

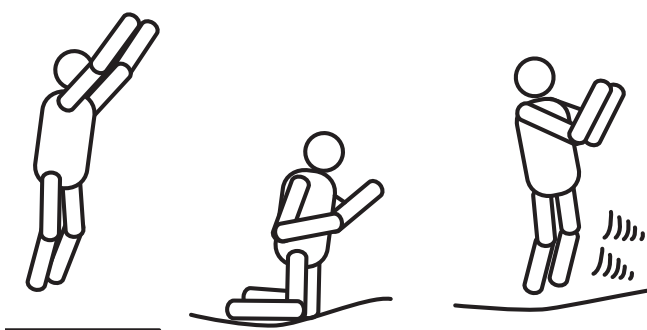
Sonožni skok

1. Zravnani stojte na trampolinu. Pazite, da so vaša stopala razmaknjena v širini ramen, glava zravnana, pogled pa usmerjen na ponjavo.
2. Roke naj bodo pred telesom, nato jih v krožnem gibu zamahnite navzgor.
3. V zraku se s stopali dotaknite, s prsti na nogi pa oblikujte špico.
4. Pri doskoku na ponjavo naj bodo stopala razmaknjena v širini ramen.



Skok iz kleččega položaja

1. Pričnite z navadnim sonožnim skokom.
2. Pristanite na kolnih. Pazite, da je hrbet zravnana, telo pa iztegnjeno. Z rokami si pomagajte pri lovljenju ravnotežja.
3. Roke zavijte navzgor, da se vrnete v izhodišni položaj.



Skok iz sedečega položaja

1. Pričnite s sonožnim skokom.
2. Doskočite v plosk sedeči položaj.
3. Oprite se na roke ob bokih.
4. Z rokami se odrinite, da se vrnete v izhodišni položaj.



Čiščenje in vzdrževanje

⚠ POZOR!

Nevarnost telesne poškodbe!

Nepravilen prvi pregled in vzdrževanje trampolina lahko privedeta do resnih telesnih poškodb.

– Za pravilen prvi pregled in vzdrževanje trampolina upoštevajte napotke v tem razdelku.

OPOZORILO!

Nevarnost materialne škode!

Z nepravilnim čiščenjem trampolina lahko poškodujete njegovo površino.

– Ne uporabljajte močnih čistilnih sredstev, krtač s kovinskimi ali najlonskimi ščetinami in ostrih ali kovinskih pripomočkov za čiščenje, kot so noži, trde lopatice in podobno.

1. Vse dele trampolina obrišite z nekoliko vlažno krpo.
 2. Nato pustite, da se vsi deli v celoti posušijo.
 3. Obrabo lahko preprečite z upoštevanjem varnostnih opozoril in napotkov v razdelku Uporaba.
 4. Pred vsako uporabo preverite, ali je kak del trampolina obrabljen ali preobremenjen ali manjka.
 5. Pozorni bodite zlasti na:
 - vbode, luknje, praske, popuščene šive in druge oblike obrabe ponjave **7**,
 - ohlapno ponjavo **7**,
 - upognjene ali zlomljene dele ogrodja, denimo noge **4**,
 - zlomljene, manjkajoče ali poškodovane vzmeti **5**,
 - poškodovano, manjkajočo ali slabo pritrjeno zaščito za ogrodje **8**,
 - štrleče (zlasti ostre) dele na ogrodju,
 - pravilen položaj vzmeti **5** (če je katera od vzmeti poškodovana, naročite ustrezno vzmet pri proizvajalcu. Dotlej trampolina ne uporabljajte,)
 - naslednji potrošni material:
 - ponjavo **7**,
 - zaščitno mrežo **15** in
 - zaščito za ogrodje **8**.

Redno preverjajte, ali so ti deli poškodovani ali obrabljeni.

 - Prilagoditve trampolina. Te lahko izvedete le v skladu z navodili proizvajalca.
6. Preverite, da so vse vzmetne povezave nepoškodovane in da med igro ne morejo popustiti.
 7. Trampolin je potrebno pozimi rastaviti, ali vsaj shranite odskočno ponjavo, zaščitno ogrodje in varnostno mrežo v notranjih prostorih. Če ga ne razstavite (ni priporočljivo!) bodite pozorni na visoke obremenitve snega, ki ga je treba odstraniti.
 8. Preverite vse pokrove in ostre robove; po potrebi je treba ustrezne dele zamenjati.
 9. Pri uporabi trampolina je treba zagotoviti, da je zadruga pravilno zaprta.

10. Zaščitno mrežo je treba zamenjati po treh letih, ponjavo po petih, zaščito za ogrodje pa po 2 letih uporabe. Navedbe o trpežnosti veljajo za namensko uporabo na območju Srednje Evrope in primernem shranjevanju trampolina pozimi. Takoj ko je na trampolinu vidna obraba, obrabljene dele zamenjajte, trampolina pa ne uporabljajte, dokler poškodovani del ni zamenjan.
11. Trampolin zaščitite pred vlago in ultravijoličnim sevanjem z zaščitno folijo (ni v kompletu) in s tem podaljšajte njegovo življenjsko dobo.

Premikanje trampolina



Za premik trampolina potrebujete dve osebi.

1. Trampolin nekoliko dvignite s tal in ga držite vzporedno s tlemi.
2. Če trampolin želite prenesti daleč, ga pred premikanjem razstavite.

Shranjevanje



Pred shranjevanjem se prepričajte, da je trampolin suh.

- Trampolin vedno hranite na suhem.
- Trampolin zaščitite pred neposredno sončno svetlobo. Po potrebi uporabite zaščitno folijo.
- Trampolin hranite na varnem mestu, nedosegljivem otrokom, na temperaturi od 5 °C do 20 °C.
- Trampolina ne predstavljajte ali premikajte, če je temperatura pod lediščem.

Servis

Če imate vprašanja ali težave s trampolinom, se obrnite na proizvajalca na naslov, naveden na garancijskem listu. Trampolina zaradi njegove teže ni mogoče vrniti po pošti.

Tehnični podatki

Številka izdelka:	718169
Model/tip:	LK#5622/LK#5623 [LK#5609]
Teža:	51 kg
Nosilnost:	150 kg
Dimenzije (Ø × V):	305 cm × 261 cm
Material obodnih elementov in nog:	Obojestransko galvanizirano jeklo
Material zaščite za ogrodje notranjost:	pena EPE
Material zaščite za ogrodje zunanost:	PVC
Material odskočne ponjave:	PP z jeklenimi nastavki
Material vzmeti:	Jeklo

Izjava o skladnosti



Izjavo o skladnosti EU lahko zahtevate na naslovu, navedenem na garancijskem listu.

Odlaganje med odpadke

Odlaganje embalaže med odpadke



Embalažo ločite in odložite med odpadke glede na material.

Lepenke in karton odvrzite kot odpadni papir, folijo pa kot embalažo.

Odlaganje trampolina med odpadke

– Trampolin zavrzite v skladu s predpisi in zakoni, ki veljajo v vaši državi.

Seznam nadomestnih delov

Če morate dele trampolina zamenjati zaradi poškodb, se obrnite na proizvajalca in mu sporočite oznako in število nadomestnega dela.

Nadomestni deli		
Št.	Oznaka	Število
1	Križni spojni element	8
2	Obodni del	8
3	Navpični podaljšek noge	8
4	Noga	4
5	Vzmet	64
6	Napenjalec vzmeti	1
7	Ponjava*	1
8	Zaščita za ogrodje*	1
9	Vrv za pritrditev zaščite za ogrodje	2
10	Spodnji drog za mrežo	8
11	Zgornji drog za mrežo	8
12	Obloga za drog za mrežo iz pene	16
13	Kapica za drog za mrežo	8
14	Prevleka za drog za mrežo	8
15	Zaščitna mreža*	1
16	Nadomestna vzmetna sponka	2

* Potrošni material

Származási hely: Kína

(AT) **(CH)** VERTRIEBEN DURCH: / COMMERCIALISÉ PAR: /
COMMERCIALIZZATO DA: / **(IT)** PRODUTTORE
(HU) GYÁRTÓ: / **(SI)** DISTRIBUTER:

LUKADORA AUSTRIA GMBH
JOSEF-SCHWER-GASSE 9
5020 SALZBURG
AUSTRIA

KUNDENDIENST • SERVICE APRÈS-VENTE • ASSISTENZA POST-VENDITA
ÜGYFÉLSZOLGÁLAT • POPRODAJNA PODPORA

718169



(AT) **(CH)** **(HU)** **(SI)**

00800 5505 5055

service@lukadora.com

(IT)

00800 5505 5055

www.aldi-service.it

service@lukadora.com

Modell/Modèle/Modello/A fogyasztási cikk típusa/lzdelek:

LK#5622/LK#5623 [LK#5609]

06/2022

3

JAHRE GARANTIE
YEARS WARRANTY
ANNI DI GARANZIA