



Szerelési útmutató

KERTI FAHÁZ XL



QR kódokkal gyorsan és egyszerűen célba érni

Függetlenül attól, hogy **termékinformációkra**, **cserealkatrészekre** vagy **tar-
tozókra** van szüksége, vagy a **gyártói garanciát** vagy a **szervizhelyszínek**
listáját szeretné megtekinteni vagy csak egy **videó útmutatót** nézne meg –
QR kódunkkal mindezt könnyen megteheti.

Mi az a QR-kód?

A QR (Quick Response – Gyors) kódok olyan grafikus kódok, amelyek egy okostelefon kamerával beolvashatók és amelyek pl. egy internet oldalra irányítják vagy elérhetőség adatokat tartalmaznak.

Előnyei: Nem kell begépelni az internet oldal URL webcímét vagy az elérhetőség adatokat!

Hogyan működik?

A QR kódok használatához olyan okostelefon szükséges, amely rendelkezik QR kódolvasóval és internetkapcsolattal is.

A QR kód olvasót rendszerint ingyen letöltheti okostelefonja alkalmazásboltjából.

Próbálja ki most

Olvassa be okostelefonjával a következő QR kódot és tudjon meg többet a megvásárolt ALDI termékről.

Az ALDI-szerviz oldala

Minden itt megadott információ elérhető az ALDI-szerviz oldaláról is; amelyet a következő weboldalról érhet el:
www.aldi-szervizpont.hu.

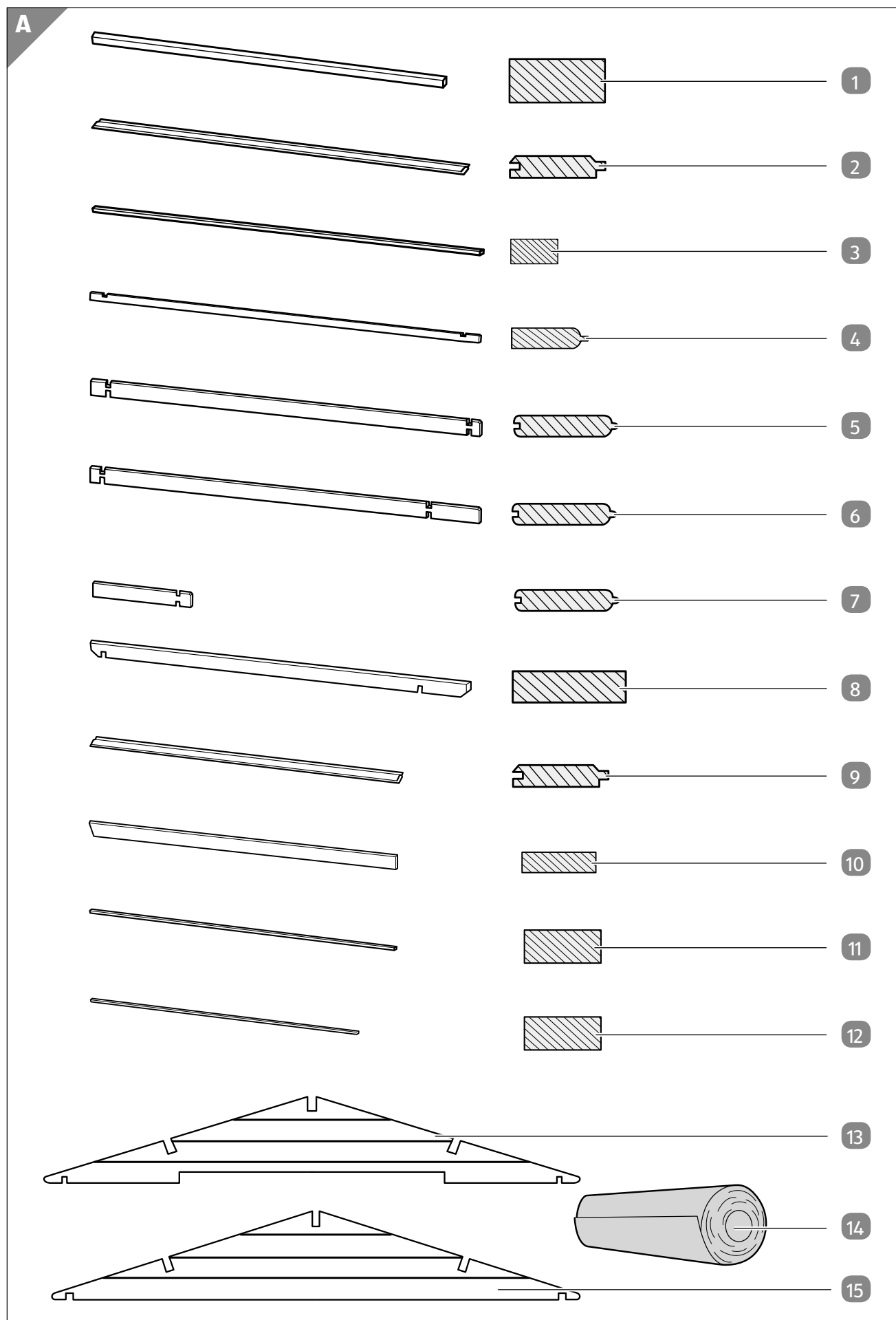


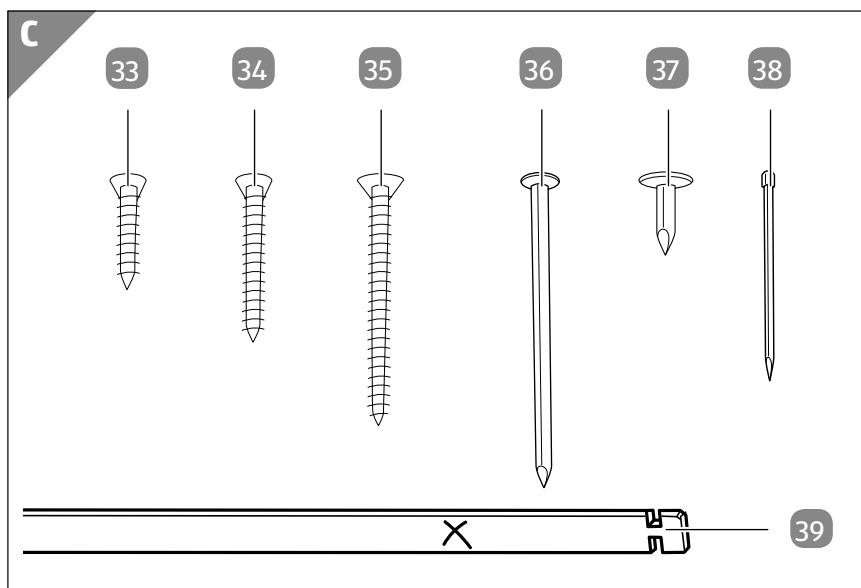
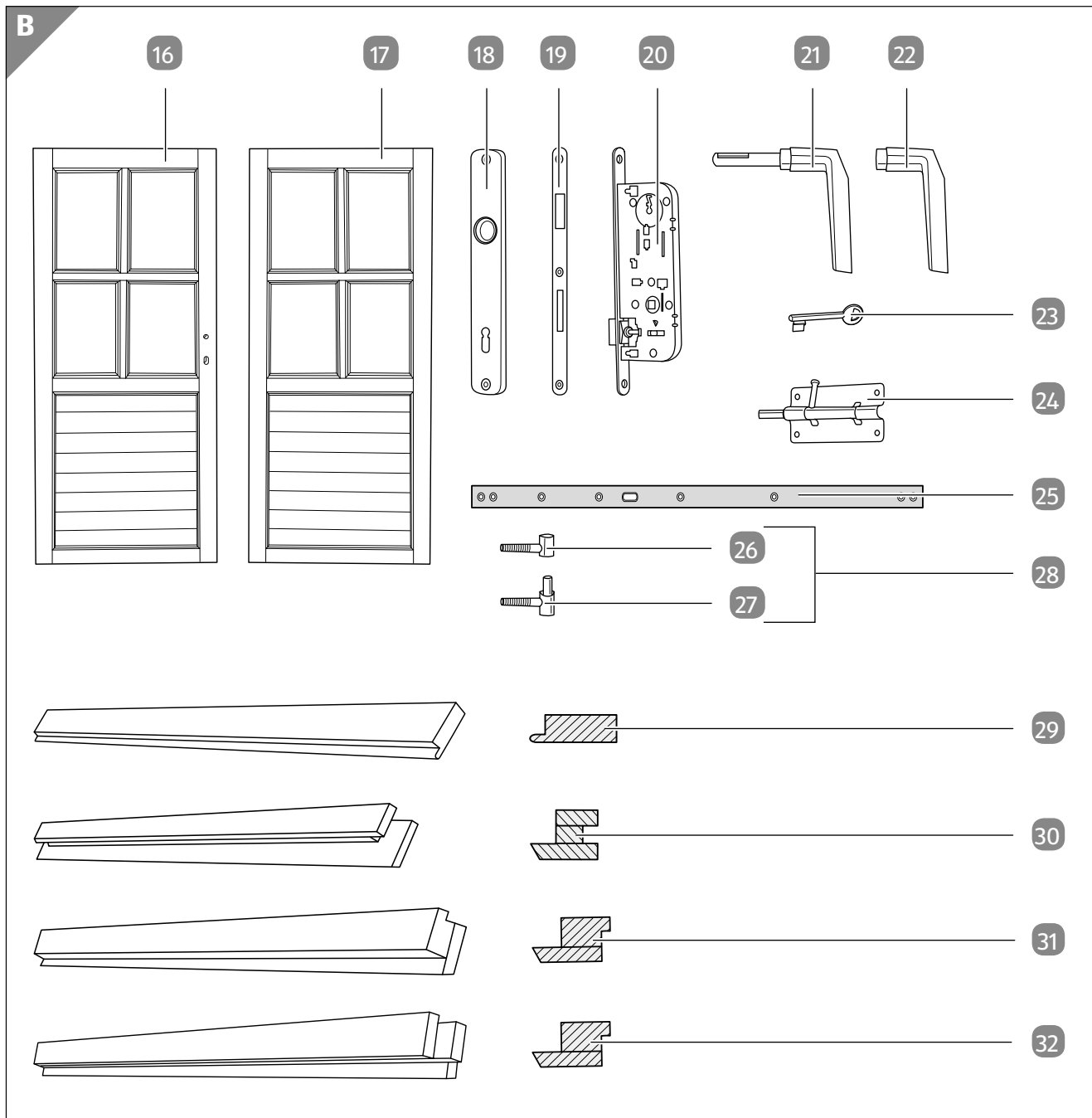
A QR kód olvasó használata során az internetkapcsolatért a szolgáltatójával fennálló szerződés szerint fizetnie kell.

Tartalom

A csomag tartalma.....	4
Alkatrészek.....	6
A csomagban található összekötőelemek.....	6
Beszerzendő szükséges szerszámok	6
Általános tudnivalók.....	7
Olvassa el és őrizze meg a szerelési útmutatót	7
Rendeltetészerű használat	7
Jelmagyarázat	7
Biztonság	7
Megjegyzések magyarázata	7
Biztonsági utasítások	8
A kerti faház és a csomag tartalmának ellenőrzése	8
Az összeszerelés előkészítése	9
A felállítási hely meghatározása	9
A faanyag előkezelése.....	9
Az alapzat kiválasztása	9
A kerti faház összeszerelése.....	10
Ápolás és karbantartás	10
Tisztítás	10
Karbantartás.....	11
Hibakeresés	11
Műszaki adatok.....	12
Megfelelőségi nyilatkozat	12
Leselejtezés.....	12
A csomagolás leselejtezése	12
A kerti faház leselejtezése.....	12
Szerelés	13
A váz összeszerelése.....	13
Az oldalfalak összeszerelése	14
Az ajtókeret összeszerelése	15
Az ajtókeret behelyezése	15
A tető felszerelése	16
A padlózat lerakása	19
Az ajtózár felszerelése	20
Az ajtószárny felszerelése	21
Az ajtóbiztosíték felszerelése.....	22

A csomag tartalma





Alkatrészek

Ház

- 1 Padlógerenda, 6 db
40 × 60 × 2 800 mm
- 2 Padlókeret, 32 db
15 × 99 × 2 740 mm
- 3 Szegélyléc, 12 fm
12 × 26 mm
- 4 Padlódeszka, 2 db
28 × 76 × 2 980 mm
- 5 Fali palló, 38 db
28 × 143 × 2 980 mm
- 6 Előtető-deszka, 2 db
28 × 143 × 3 085 mm
- 7 Elülső palló, 26 db
28 × 143 × 745 mm
- 8 Szelemenfa, 3 db 43
× 140 × 3 085 mm
- 9 Tetődeszka, 74 db
15 × 99 × 1700 mm
- 10 Homlokdeszka, 4 db
15 × 95 × 1730 mm
- 11 Homlokborítás, 4 db
12 × 42 × 1 820 mm
- 12 Ereszdeszka, 4 db
12 × 42 × 1 510 mm
- 13 Elülső orom, 28 × 540 × 2 980 mm
- 14 Tetőlemez, 2 db (opcionális, nem tartozék)
- 15 Hátoldali orom, 28 × 540 × 2 980 mm

Ajtó

- 16 Ajtószárny, bal
- 17 Ajtószárny, jobb
- 18 Zárcímke, hosszú, 2 db
- 19 Zárólemez
- 20 Bevésőzár
- 21 Ajtókilincs kilincstüskével
- 22 Ajtókilincs
- 23 Kulcs, 3 db
- 24 Tolózár, 2 db
- 25 Ajtókeret-takaróléc, alsó
- 26 A becsavarható pipapánt keret oldali része, 6 db
- 27 A becsavarható pipapánt ajtó oldali része, 6 db
- 28 Becsavarható pipapánt (csuklópánt)
- 29 Ajtókeret-takaróléc, belső, 3 db
- 30 Ajtókeret-takaróléc, felső
- 31 Ajtókeret-takaróléc, bal
- 32 Ajtókeret-takaróléc, jobb

A csomagban található összekötőelemek

- 33 Csavar, 3,5 × 25 mm, 31 db
- 34 Csavar, 3,5 × 35 mm, 56 db
- 35 Csavar, 4,0 × 50 mm, 27 db
- 36 Acélszög, 1 000 db
- 37 Szög tetőlemezhez, 180 db
- 38 Fej nélküli acél csapszeg, 25 db
- 39 Ütőfa („X” jelöléssel)

Beszerendő szükséges szerszámok

Lásd a „A kerti faház összeszerelése” című fejezetet.

Általános tudnivalók

Olvassa el és őrizze meg a szerelési útmutatót



A szerelési útmutató a kerti faház XL termékhez (a továbbiakban: „kerti faház”) tartozik. Fontos tudnivalókat tartalmaz a szereléssel és a használattal kapcsolatban.

A kerti faház összeszerelése és használata előtt gondosan olvassa el a szerelési útmutatót, különös tekintettel a biztonsági utasításokra.

A szerelési útmutató figyelmen kívül hagyása súlyos sérülésekhez vagy a kerti faház károsodásához vezethet.

A szerelési útmutató az Európai Unióban érvényes szabványok és szabályok alapján készült. Vegye figyelembe az adott országban érvényes irányelveket és törvényeket is.

Őrizze meg a szerelési útmutatót, hogy azt később is használhassa referenciaként. Ha a kerti faházat továbbadja, feltétlenül mellékelje a szerelési útmutatót is.

Rendeltetészerű használat

A kerti faházat kizárólag kerti szerszámok vagy bútorok tárolására tervezték. Nem személyek tartózkodására szolgáló helyiség, és nem tárolhatók benne gyúlékony vagy robbanásveszélyes anyagok.

A kerti faházat kizárólag kertekben vagy ahhoz hasonló, magánterületen található zöldterületen szabad felállítani; ipari, kereskedelmi használatra nem alkalmas. A kerti faház nem játékszer.

Vegye figyelembe, hogy a kerti faház felállítását adott esetben építési előírások szabályozhatják. Még az összeszerelés előtt érdeklődjön a helyi, illetékes építésügyi hatóságoknál, hogy felállíthatja-e a kerti faházat, és hogy mindezt hogyan teheti meg. Amennyiben megszegi az előírásokat, bevonhatják az engedélyét. Ha a kerti faházat engedély nélkül vagy az építési előírások megszegésével állítja fel, előfordulhat, hogy le kell bontania.

A kerti faházat kizárólag a szerelési útmutatónak megfelelően használja. Bármely más használat rendeltetésellenes használatnak minősül, anyagi kárt vagy személyi sérülést okozhat.

A gyártó és a forgalmazó a rendeltetésellenes vagy hibás használatból eredő károkért nem vállal felelősséget.

Jelmagyarázat

A szerelési útmutatóban, a kerti faházon és a csomagoláson a következő jelöléseket használtuk.



Ez a jel az összeszereléssel és a használattal kapcsolatban nyújt hasznos kiegészítő információkat.



Megfelelőségi nyilatkozat (lásd „Megfelelőségi nyilatkozat” c. fejezet): Az itt látható jellel ellátott termékek teljesítik az Európai Gazdasági Térség összes vonatkozó közösségi előírását.

Biztonság

Megjegyzések magyarázata

A szerelési útmutatóban a következő jelöléseket és jelzőszavakat használtuk.



A jelölés/jelzőszó közepes kockázatú veszélyt jelöl, amelyet ha nem kerülnek el, súlyos, akár halálos sérüléshez vezethet.



Ez a jelölés/jelzőszó alacsony kockázatú veszélyt jelöl, amelyet ha nem kerülnek el, kisebb vagy közepesen súlyos sérülésekhez vezethet.



Ez a jelzőszó a lehetséges anyagi károokra figyelmeztet.

Biztonsági utasítások



Robbanásveszély!

A kerti faház a napsugárzás hatására nagyon felforrósodhat. A robbanásveszélyes anyagok felrobbanhatnak, és a gyúlékony/éghető anyagok meggyulladhatnak, ha a kerti faházban tárolják őket.

- Ne tároljon gyúlékony, éghető és robbanásveszélyes anyagot a kerti faházban.
- Amennyiben tűz üt ki a kerti faházban, azonnal hívja a tűzoltókat, és győződjön meg arról, hogy nem tartózkodik benne senki.
- Tartsa távol a tűzforrásokat a kerti faháztól.
- Ne gyújtson tüzet a kerti faházban vagy közvetlenül mellette.



Fulladásveszély!

Ha a gyermekek a csomagolófóliával vagy a szereléshez szükséges alkatrészekkel játszanak, játék közben belegabalyodhatnak vagy az apró alkatrészeket lenyelve megfulladhatnak.

- Gyermekek nem játszhatnak a kerti faházzal, a szereléshez szükséges alkatrészekkel és a csomagolással.
- Tisztítást és felhasználói karbantartást gyermek felügyelet nélkül nem végezhet.
- Tartsa távol a gyermekeket a kerti faháztól.
- Ne hagyjon gyermeket felügyelet nélkül a kerti faházban.
- Zárja be az ajtót, ha a kerti faházat nem használja.
- A kerti faházat csak felnőttek szerelhetik össze.

ÉRTESÍTÉS!

Meghibásodás veszélye!

A szakszerűtlen használat kárt tehet a kerti faházban.

- Szél és vihar esetén csukja be az ajtót és az ablakot.
- Takarítsa el a havat és a jeget a kerti faházról vagy annak felületéről. A tetőt úgy tervezték, hogy az maximum 10 cm

vastag hóréteget bír el. 36 cm vastagságú száraz hó, 10 cm nedves hó és 5,5 cm vastag jégtakaró kb. 50 kg/m² súlynak felel.

- A penészképződés elkerülése érdekében a kerti faházat rendszeresen szellőztesse.
- Ne állítson fel több kerti faházat egymás mellé.
- Ne lépjen be a kerti faházba, ha azon repedést, deformálódást vagy egyéb sérülést észlel. A termék sérült alkatrészeit kizárólag eredeti cserealkatrészekkel pótolja.

A kerti faház és a csomag tartalmának ellenőrzése

ÉRTESÍTÉS!

Meghibásodás veszélye!

Ha a csomagolást figyelmetlenül, éles késsel vagy más hegyes tárggyal nyitja ki, a kerti faház megsérülhet.

- A csomagolás kinyitásakor óvatosan járjon el.

1. Vegye ki a kerti faház alkatrészeit a csomagolásból.

Az alkatrészeket úgy helyezze el, hogy a horony és a csap szabadon legyen, így ugyanis elkerülheti, hogy megsérüljenek.

2. Ellenőrizze a csomag hiánytalanságát (lásd **A**, **B** és **C ábra**).

3. Ellenőrizze, hogy nem láthatók-e sérülések a kerti faházon vagy bármely alkatrészén. Amennyiben igen, ne szerelje össze a kerti faházat. Forduljon a gyártóhoz a jótállási adatlapon megadott szervizcímen.

A kézhezvételt követő két héten belül, az összeszerelést és az alkatrészek mázolását vagy lakkozását megelőzően ellenőrizze, hogy hiánytalan-e a csomag. Ha a hibás vagy hiányzó alkatrészek miatt a két hét letelt, vagy a mázolás után emel panaszt, akkor a pótlás költségeit Önnek kell viselnie.

4. Ha a kerti faházat nem rögtön a csomag ellenőrzését követően szereli össze, akkor a csomagot ismét lapra szerelten rakásolja.
5. Az alkatrészeket úgy tárolja a raklapon, hogy védve legyenek az esőtől és a napsugárzástól. Ne tárolja az alkatrészeket fűtetlen helyiségben.

Az alkatrészek esetében az alábbi eltérések megengedhetők:

- A fában található görcsök.
- Kifejlett ágak 4 cm átmérőig.
- Gyalulásból származó maradékok, fakéreg a tető és a padló hátoldalán, amennyiben a látható oldal zárt kidolgozású.
- Enyhe elszíneződések, amelyek a termék élettartamát nem befolyásolják.
- A szerkezet tartósságát nem befolyásoló repedések.
- Gyantafoltok.
- Vetemedések és csomók, amennyiben ezek a kidolgozást és az összeszerelést nem befolyásolják hátrányosan.
- Ék alakú összeillesztések a fali oszlopokban, ill. az ajtóknban és az ablakokban.

Az összeszerelés előkészítése

A felállítási hely meghatározása

ÉRTEŚÍTÉS!

Meghibásodás veszélye!

A szakszerűtlen használat kárt tehet a kerti faházban.

- Valamennyi fa alkatrészt két nappal az összeszerelés előtt vegyen ki a csomagolásból. A faanyag csak így tud hozzászokni a környezet páratartalmához. Távolítsa el a fóliát, majd fektesse a gerendákat és a deszkákat egymástól kissé távolabb. A faanyag az összeszerelésig nem állhat esőben, és ne tegye ki közvetlen napsugárzásnak.
- A kerti faházat könnyen hozzáférhető, szélvédett helyen állítsa fel.
- Állítsa a kerti faházat megfelelő alapzatra, és ahhoz rögzítse a kerti faházat.
- Az alapzatot és a kerti faházat kellően szilárd talajra kell helyezni.
- A kerti faházat ne a kert szélére helyezze, hogy lehetőleg minden oldalról hozzáférhető legyen.
- A kerti faházat csak megfelelő helyen állítsa fel.

A faanyag előkezelése

ÉRTEŚÍTÉS!

Meghibásodás veszélye!

A kerti faház faanyaga kezeletlen. Ha nem veti alá az anyagot előkezelésnek, akkor a kerti faház deformálódhat, elveszítheti szépségét és instabillá válhat.

- A kerti faházat nedvességszabályozó páccal kenje le, így védve a faanyagot a környezeti hatásoktól.
- Az alkatrészek hornyait és csapjait nedvességszabályozó páccal kezelje az összeszerelés előtt.
- Közvetlen összeszerelés után, majd utána rendszeres időközönként kezelje a kerti faházat ugyanazzal a páccal.

Az alapzat kiválasztása

Annak érdekében, hogy a kerti faház stabilan és biztosan álljon, megfelelő alapzatra kell állítani, és rögzíteni kell rajta. Az alkalmas alapzatok pl. az alábbiak:

- alapzat koszorúval,
- alapzat betontéglákból,
- alapzat betonból vagy betonpadlóból.
- Az alapzatot úgy alakítsa ki, hogy felülete néhány centiméterrel a talaj felett legyen.
- A csomagolófólia egy részét használja víztaszító réteggként az alapzat és a kerti faház között.
- A kerti faházat úgy rögzítse az alapzathoz, hogy ellenálljon a viharoknak.
- A legjobb, ha a kerti faház és az alapzat csatlakozását szilikonnal szigeteli.

A kerti faház összeszerelése



Sérülésveszély!

Ha nem tartja magát pontosan a jelen szerelési útmutatóhoz, akár életveszélyt jelentő hibák is előfordulhatnak.

- Felelősségteljesen szerelje össze a kerti faházat lépésről lépésre, a szerelési útmutatóban taglalt módon.
- Az összeszerelés során viseljen védőkesztyűt, védőszemüveget és munkavédelmi cipőt.
- Kölcsönösen biztosítsák ki egymást társával, miközben a kerti faház felső részét szerelik össze. Különösen akkor, ha létrán állnak.
- Ne lépjen a kerti faház tetejére. Fennáll a veszélye, hogy lezuhan róla, vagy beszakad.
- A kerti faház összeszereléséhez még egy felnőtt segítsége szükséges.



Sérülésveszély!

A faanyagon éles és repedezett szélek is lehetnek. Ha nem csiszolja le a peremüket, megvághatja magát vagy behúzhatja a palát.

- Az éles és repedezett széleket reszelővel vagy csiszolópapírral távolítsa el.
- Szerelés közben viseljen védőkesztyűt.



Sérülésveszély!

A kerti faház teteje nem arra szolgál, hogy valaki felmásson rá. Ha erre nem ügyel, a faház összeomolhat.

- Ne másszon fel a tetőre.

ÉRTESÍTÉS!

Meghibásodás veszélye!

Az összeszereléskor végzett mozgás miatt a csavarkötések kissé meglazulhatnak. Emiatt a kerti faház instabillá válhat.

- Az összeszerelést követően még egyszer húzza meg az összes csavarkötést.



- A kerti faház alapzathoz történő rögzítéséhez szükséges csavarok, sarokpántok és tiplik nem részei a csomagnak.
- Javasoljuk, hogy a kerti faházat biztosítsa pl. viharkárok és rongálás ellen.
- Az összeszerelés megkezdése előtt sajátítsa el az egyes szerelési lépéseket.
- Mielőtt a szerelést megkezdené, győződjön meg arról, hogy valamilyen szükséges szerszám rendelkezésre áll.
- Ne esőben vagy tűző napsütésben szerelje össze a kerti faházat.
- A fali palló és az elülső palló csapópallók. Ezeket „X” szimbólum jelöli.

A szereléshez az alábbi eszközökre van szüksége:

- akkus csavarozó
- fúrógép
- 9 mm-es fafúró
- gumikalapács
- kalapács
- róka farkú fűrész
- csillagcsavarhúzó
- szőnyegvágó kés
- ceruza
- mérőszalag
- vízmérték
- létra
- kombinált fogó
- szükség esetén gyalugép
- szükség esetén lomb- vagy körfűrész

Ápolás és karbantartás

Tisztítás

ÉRTESÍTÉS!

Meghibásodás veszélye!

A szakszerűtlen használat kárt tehet a kerti faházban.

- Ne használjon agresszív tisztítószer, fém vagy műanyag sörtéjű keféket, éles, fém tisztítóeszközt, kést, kemény spatulát és más hasonló tárgyakat. Ezek károsíthatják a felületet.

- Ne használjon gőztisztítót vagy nagynyomású tisztítót.
- A kerti faházat csak hideg vagy langyos vízzel tisztítsa.

Karbantartás

ÉRTESÍTÉS!

Meghibásodás veszélye!

A szakszerűtlen használat kárt tehet a kerti faházban.

- Rendszeresen ellenőrizze a kerti faházat, hogy nem sérült-e, nem lazultak-e meg a csavarkötései, illetve hogy nincsenek-e repedések a faanyagban.
- Ne kezelje a kerti faházat csúszós vagy mérgező festékekkel, mázzal.
- Ha friss mázréteget kíván felvinni, ugyanazt a lakkot vagy lazúrfestéket használja, mint amit első alkalommal használt.

ÉRTESÍTÉS!

Meghibásodás veszélye!

A szél vagy vihar könnyen belekaphat a kerti faházba. A csavarkötések emiatt könnyen meglazulhatnak.

- Erős szél vagy vihar után ellenőrizze, hogy a pallók és deszkák a helyükön vannak-e, és hogy a csavarkötések kellően zárnak-e.
- Három-négy havonta ellenőrizze, hogy a kerti faház csavarkötései még mindig kellően erősek-e, és szükség esetén húzza meg őket újra.
- A kerti faház belső felületét, valamint az ajtót a helyi adottságoktól függetlenül, de legalább háromévenként nedvességcsökkentő páccal kezelje.

A pácnak belső és külső felhasználásra egyaránt alkalmasnak kell lennie. A legjobb, ha ugyanazt a pácot használja erre a célra, amit kezdetben is használt. Teljesen normális jelenség, tehát nem számít hiányosságnak, ha az egyes elemek külseje idővel megváltozik. Mivel a fa természetes termék, ezért az egyes elemek külsőleg alapvetően különböznek egymástól. A faanyag kezelésére vonatkozó további információkat a szakkereskedésekben kaphat.

- A zárat évente legalább egy alkalommal kezelje grafitporral.

Hibakeresés

Kár	Ok	Elhárítás/javítás
A falgerendák között rések keletkeztek.	Akkor keletkeznek rések, ha például a faanyag nyáron rendkívüli szárazságnak van kitéve.	<ol style="list-style-type: none"> 1. Ha szeretne biztos lenni abban, hogy a felső falgerenda rajta fekszik-e az ajtókereten, akkor az ajtó belső oldalán távolítsa el az ajtókeret felső takarólécét. 2. Egy rés megszüntetéséhez belül csavarozza le az ajtókeret takarólécét. 3. Távolítsa el az ajtót és az ajtókeretet. 4. Egy fűrész segítségével bővítse ki az ajtónyílást a felső oldalon (a rés nagyságától függően, max. 1 cm-t). 5. Ha a rés nem tűnik el, akkor egy gumikalapáccsal enyhén üssön rá a tetőre a sarokkötés felett, amíg a falgerenda vissza nem kerül az eredeti állapotába. 6. Építse vissza az ajtókeretet és az ajtót.
A tetőlécet ívben hajlanak.	Ha a tetőlécet rögzítési pontonként csak egy-egy szöggel vannak rögzítve, akkor ferdén felfelé hajolhatnak.	Rögzítse további szegekkel a tetőduszkákat.

Kár	Ok	Elhárítás/javítás
A csap és a horony megsérült.	Előfordulhat, hogy szállítás közben kissé megsérül a csap és a horony.	A csap és a horony enyhe sérülése nem befolyásolja a kerti faház stabilitását. Amíg az összeszereléskor biztosítva van a csap és horony közötti fedés, addig nincs ok reklamációra.

Műszaki adatok

A fogyasztási cikk típusa:	Kerti faház XL
Súly:	523 kg
Talpméret:	280 × 280 cm
Tetőgerinc magassága:	233 cm
Oldalfal magassága:	183 cm
Falvastagság:	28 mm
Csomagolás mérete:	340 × 120 × 55 cm
Cikkszám:	G2828281

Megfelelőségi nyilatkozat



Az EU-megfelelőségi nyilatkozatot szükség esetén kérje a jótállási adatlapon feltüntetett címen.

Leselejtezés

A csomagolás leselejtezése



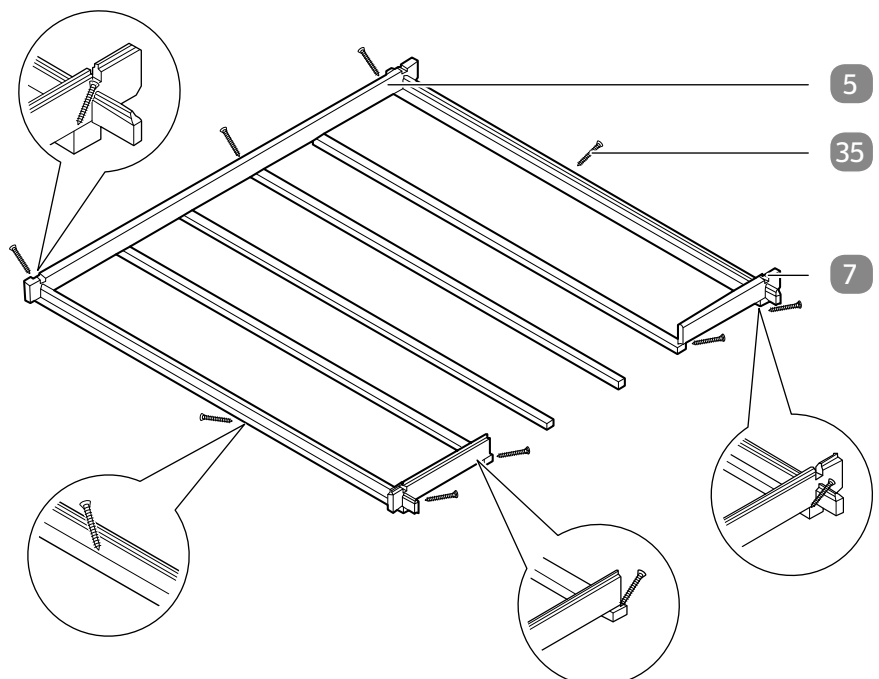
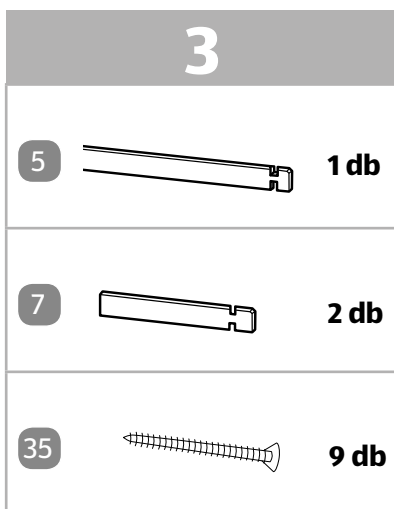
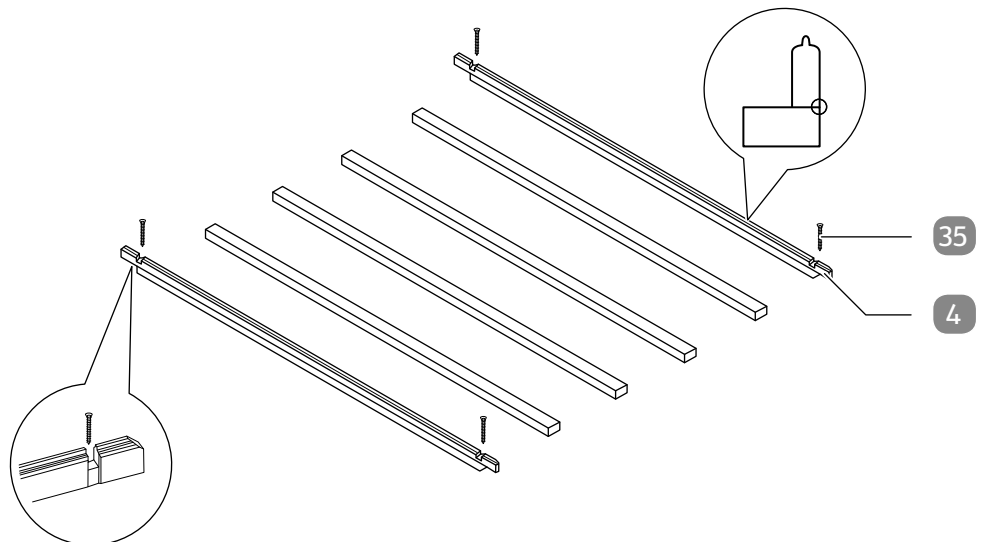
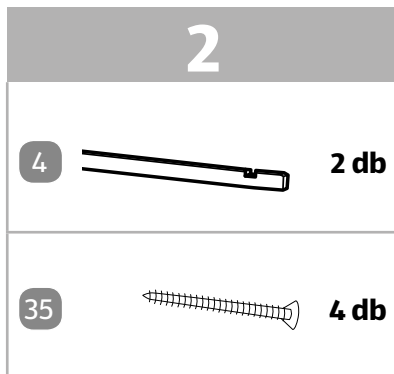
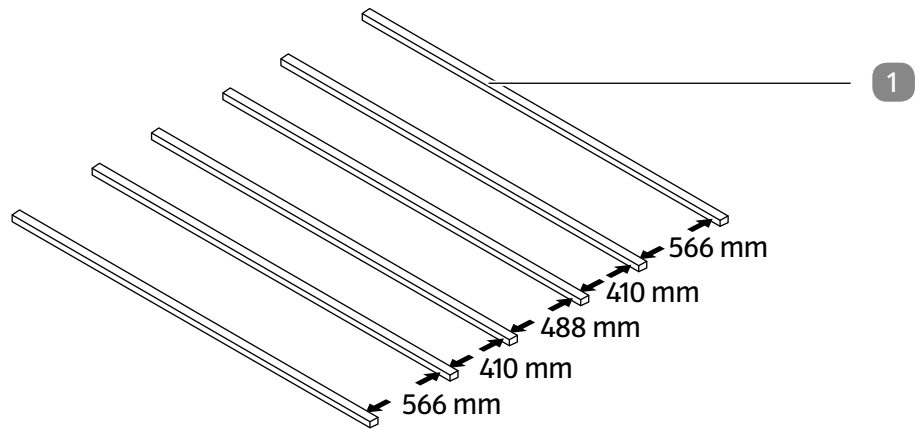
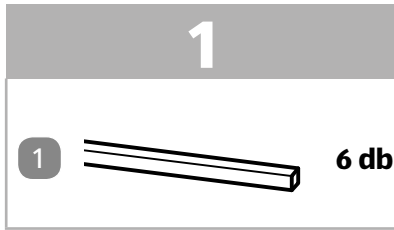
A csomagolást szétválogatva tegye a hulladékba. A kartont és papírt a papír, a fóliát a műanyag szelektív hulladékgyűjtőbe tegye.

A kerti faház leselejtezése

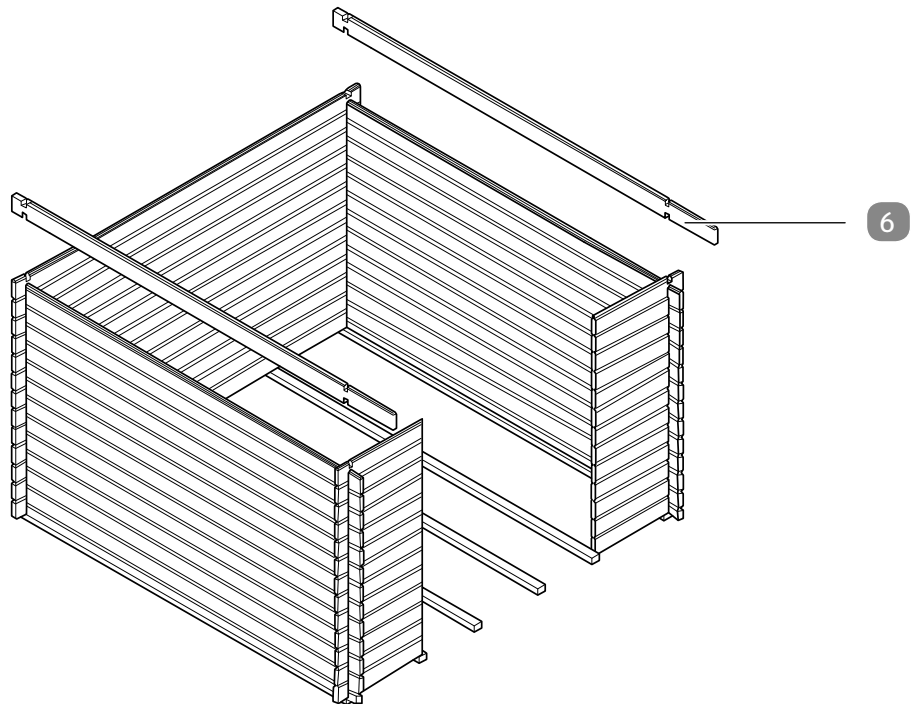
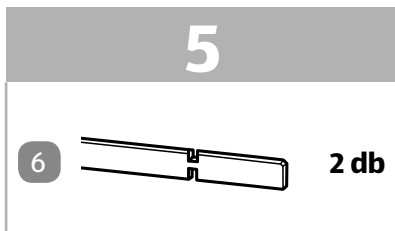
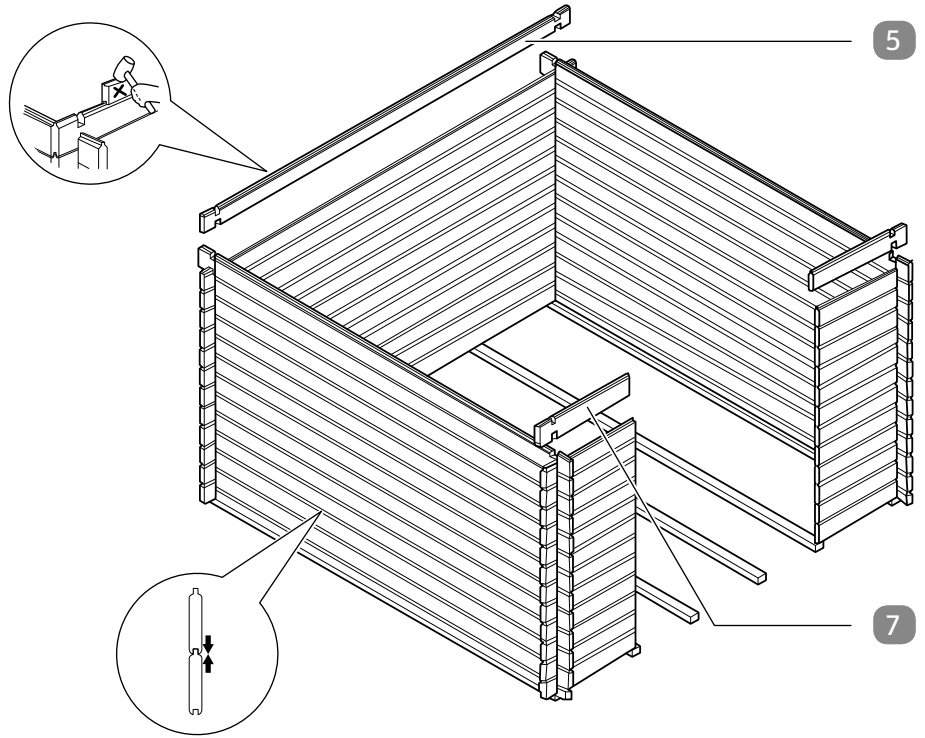
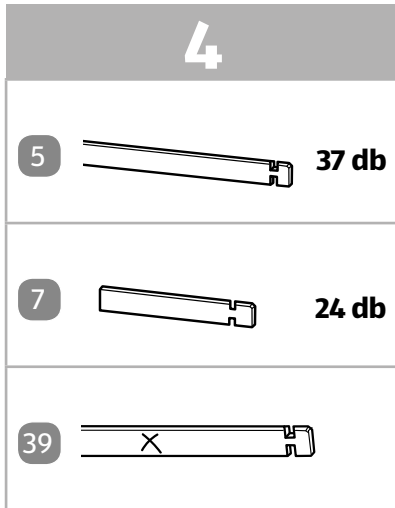
- A kerti faházat az adott országban érvényes törvényeknek és előírásoknak megfelelően selejtezze le.

Szerelés




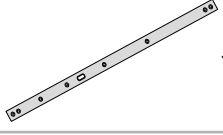



A váz összeszerelése

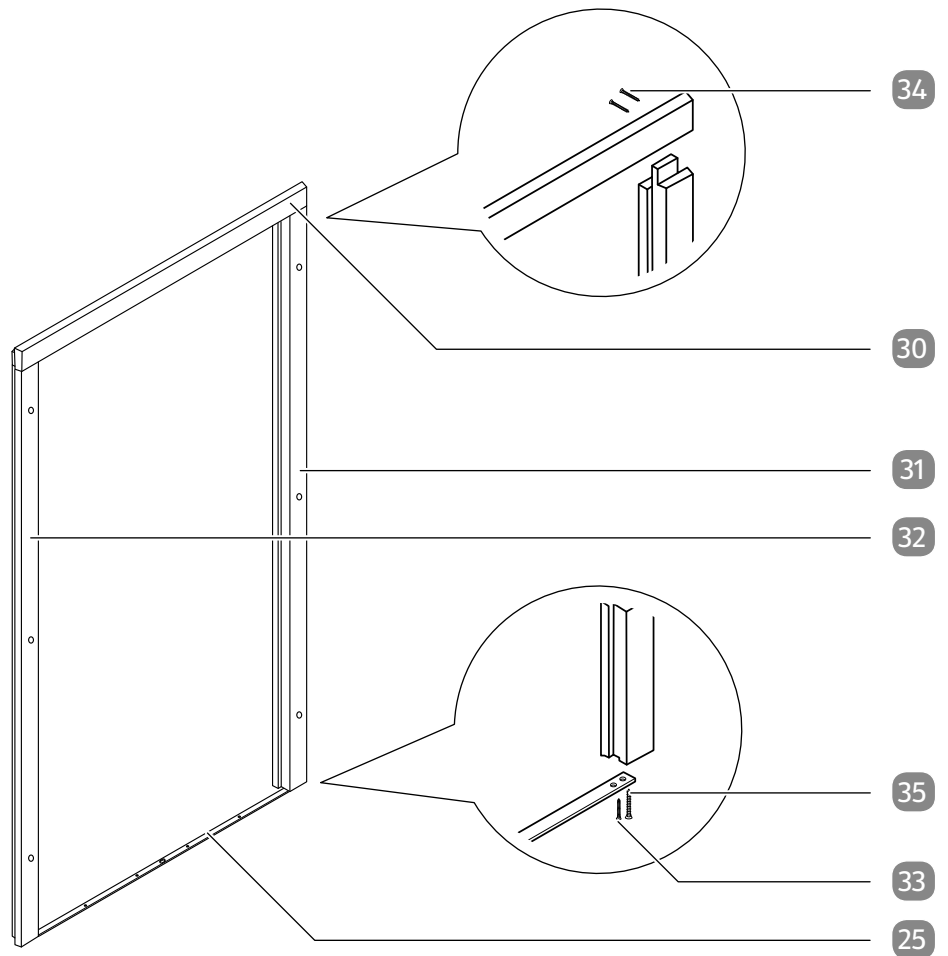


Az oldalfalak összeszerelése





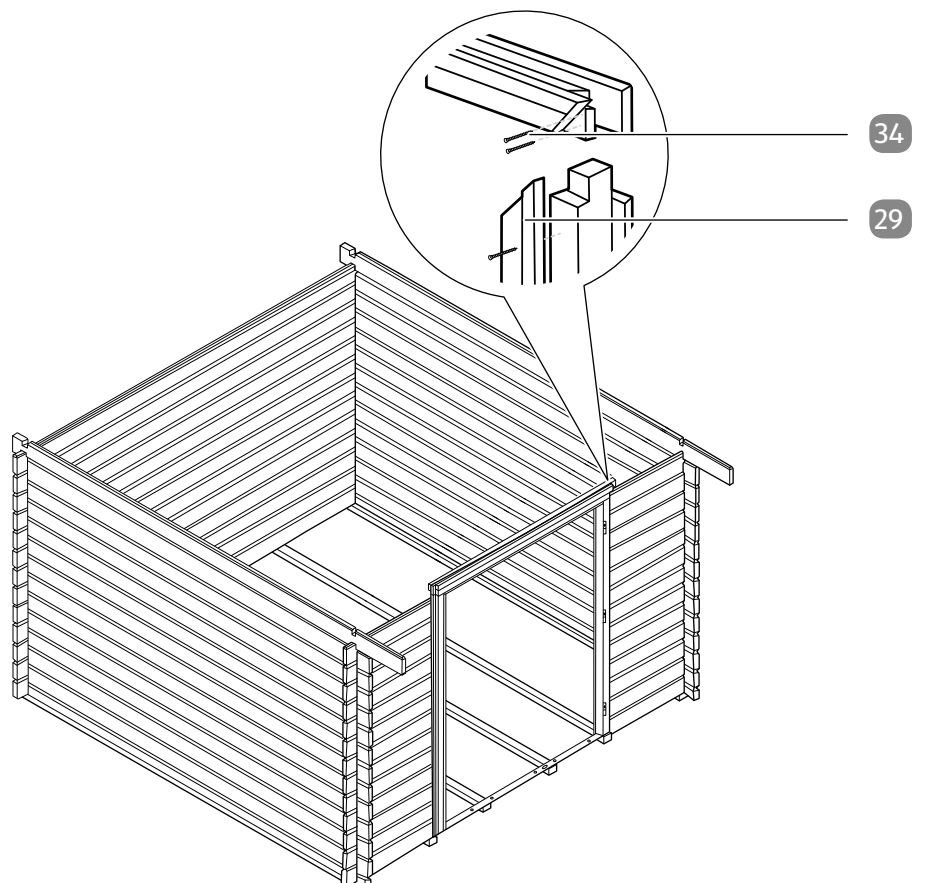
Az ajtókeret összeszerelése

6		
30		1 db
31		1 db
32		1 db
25		1 db
35		2 db
34		2 db
33		2 db

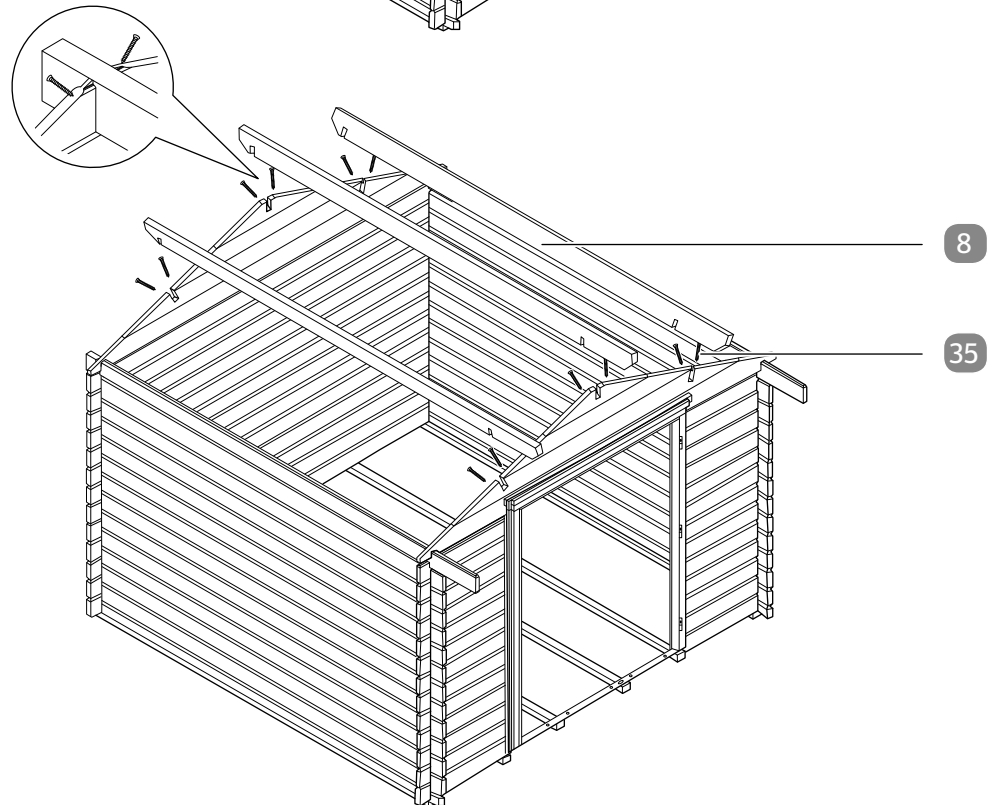
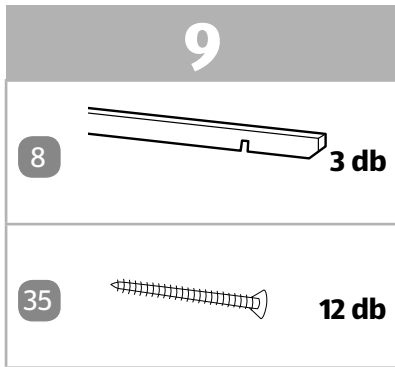
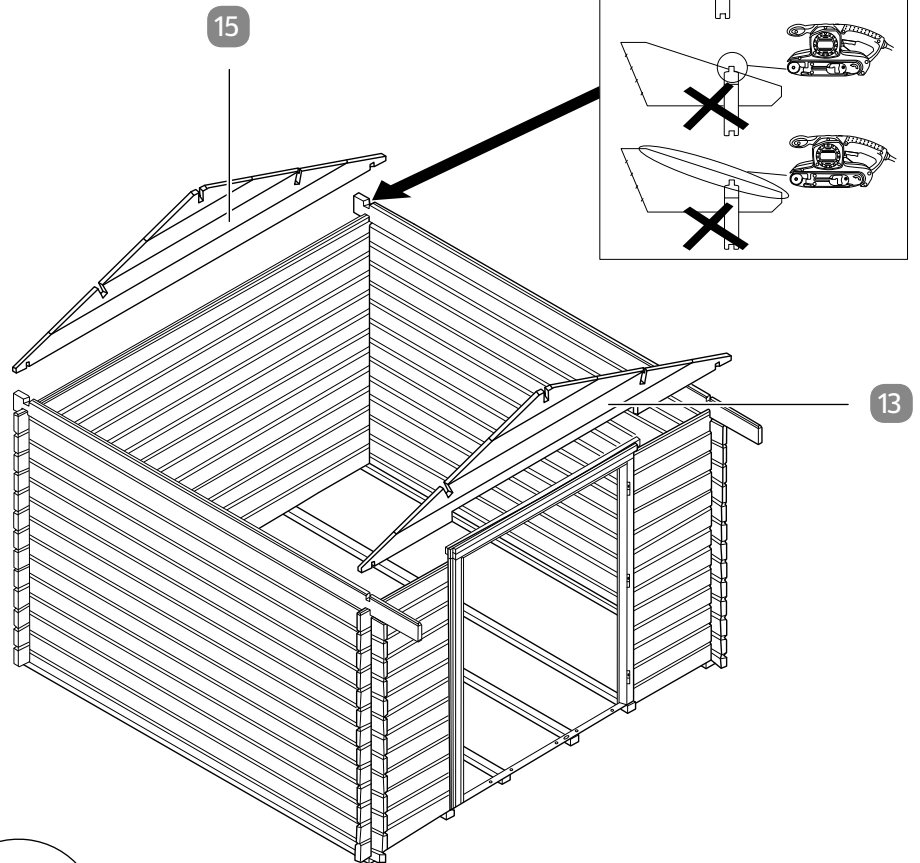
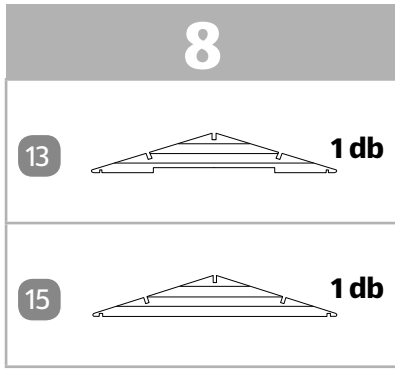


Az ajtókeret behelyezése

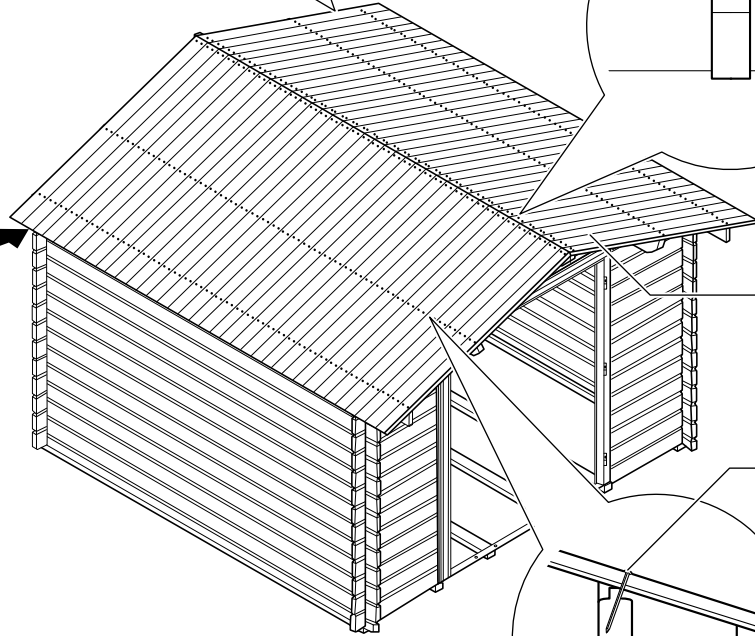
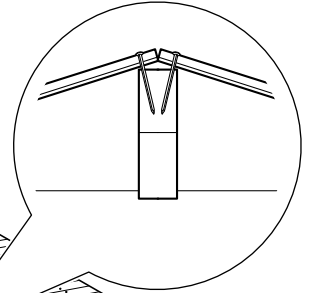
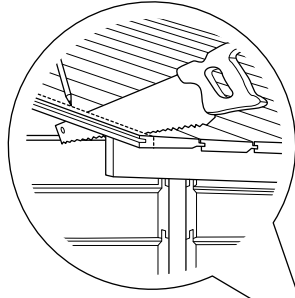
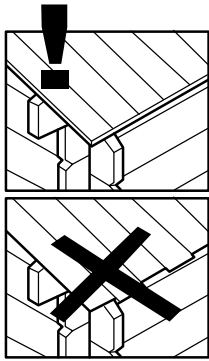
7		
29		3 db
34		12 db



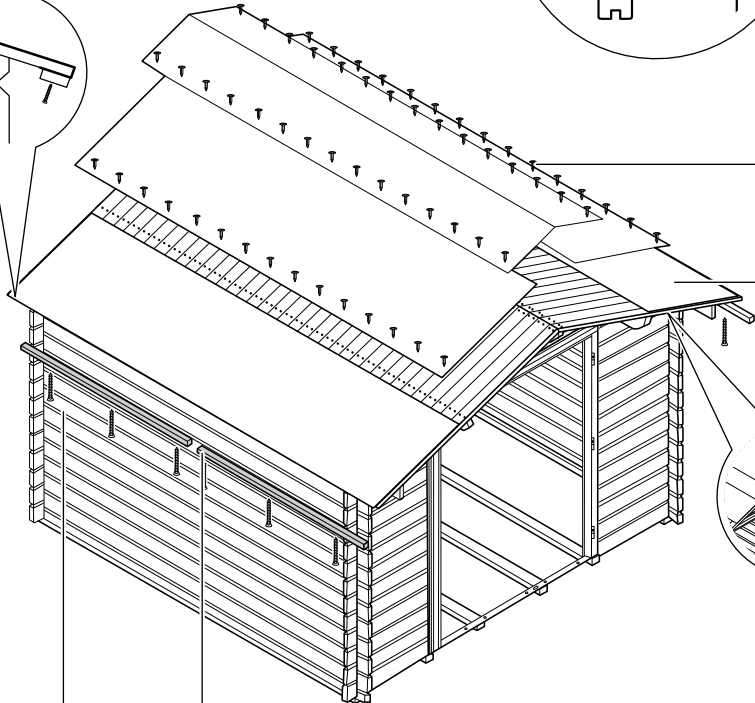
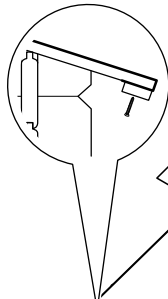
A tető felszerelése



10	
9	74 db
36	444 db



11	
14	2 db
37	180 db
12	4 db
33	12 db



9




36

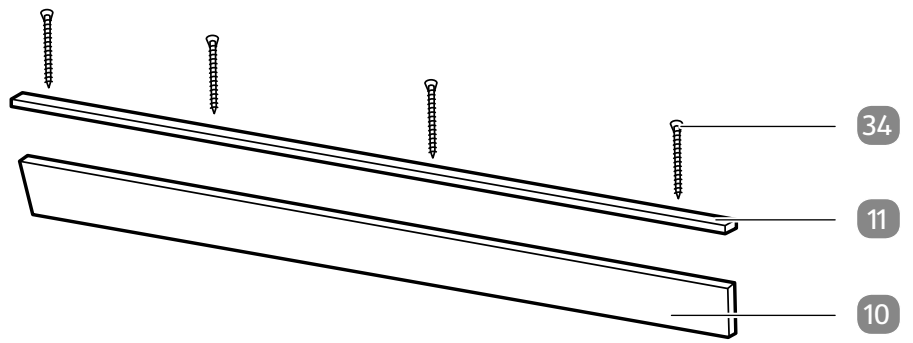
37



14

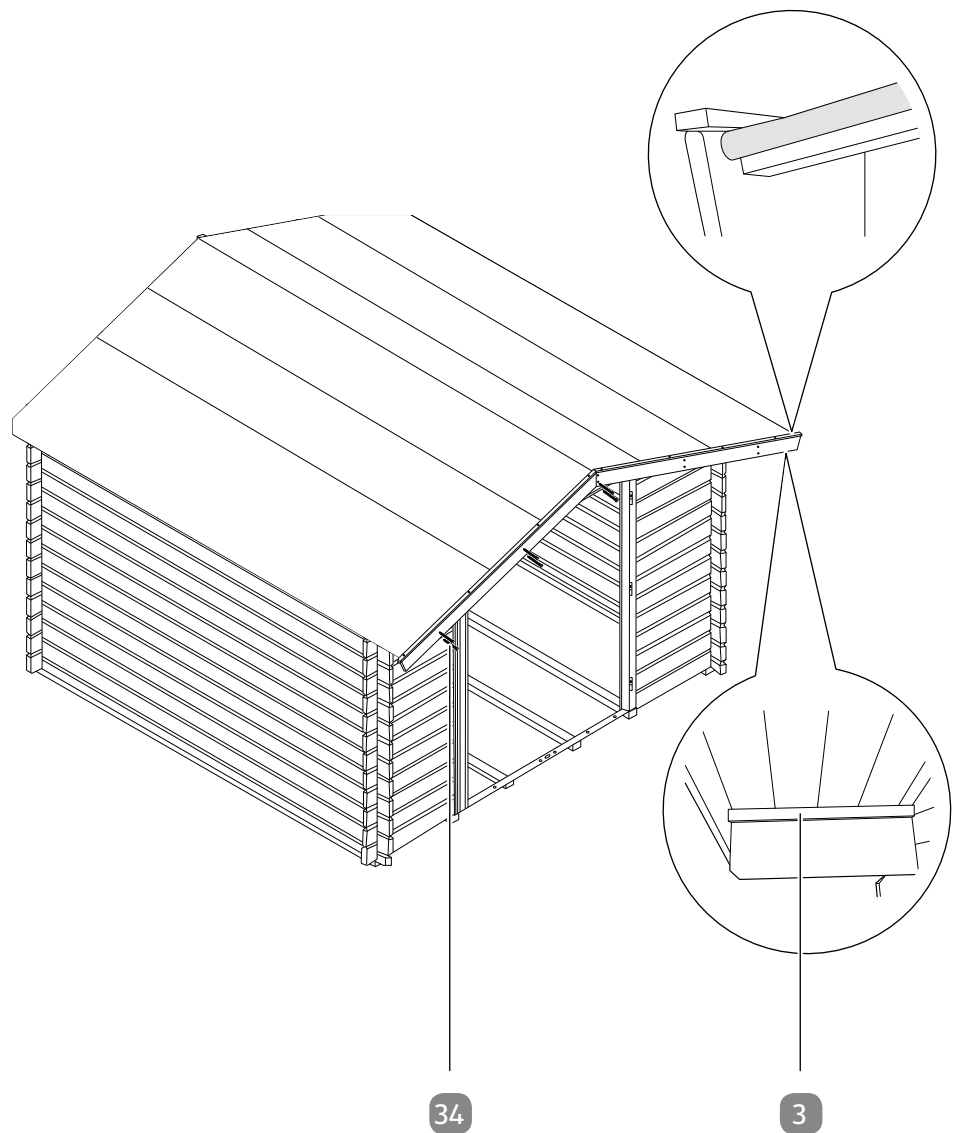
33

12

12		
10		4 db
11		4 db
34		16 db



13		
3		
34		24 db



A padlózat lerakása

14

2

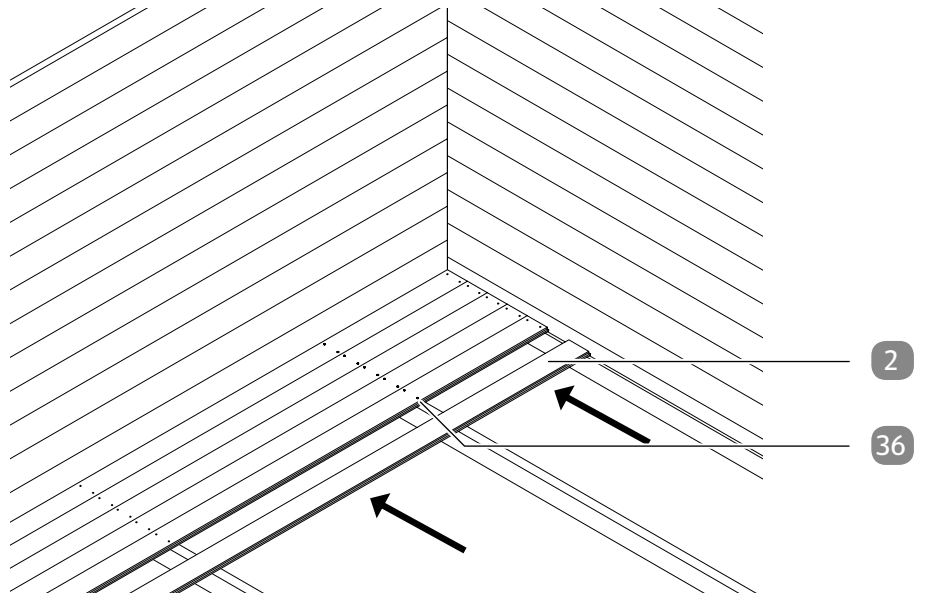


32 db

36



384 db



15

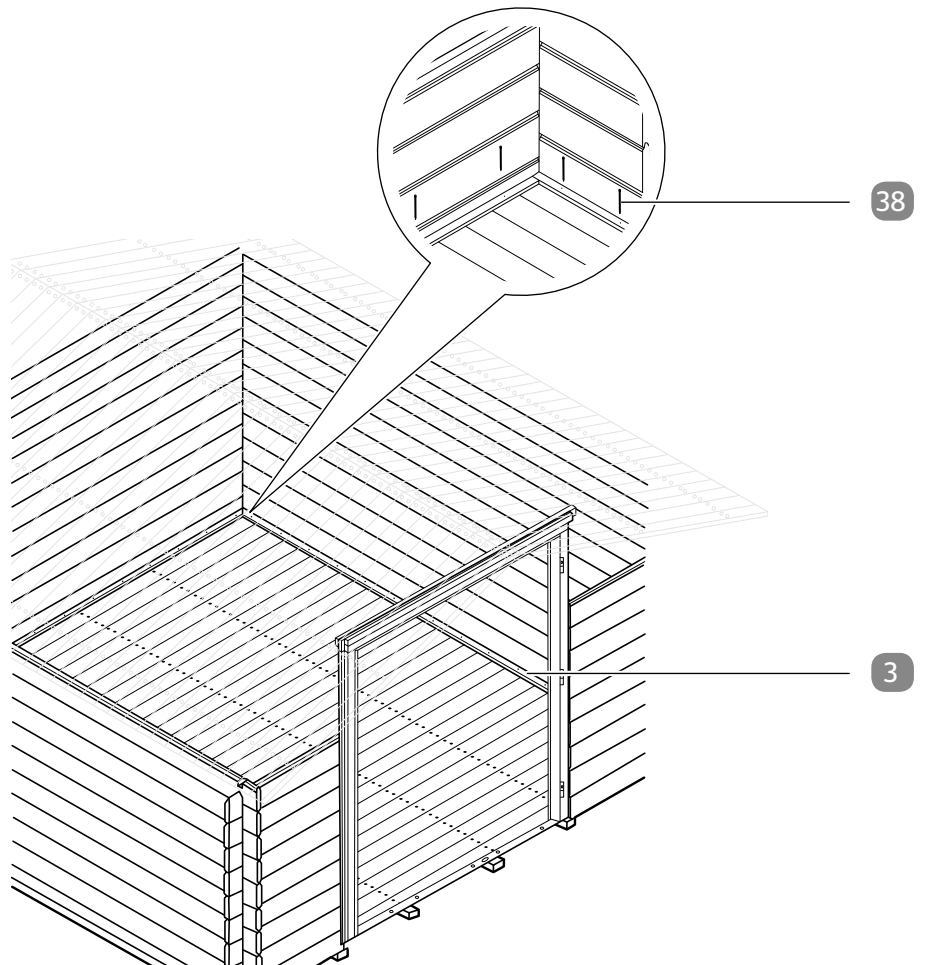
3



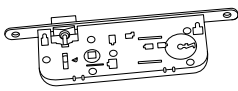
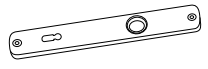
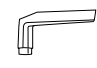


38

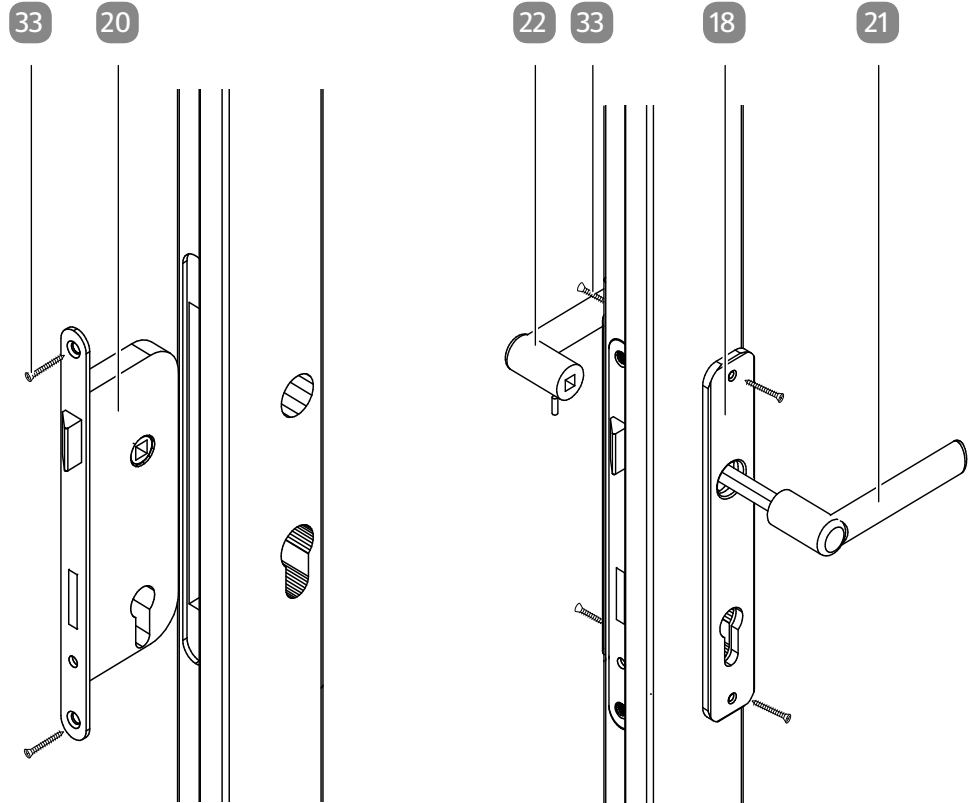


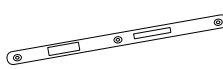

25 db

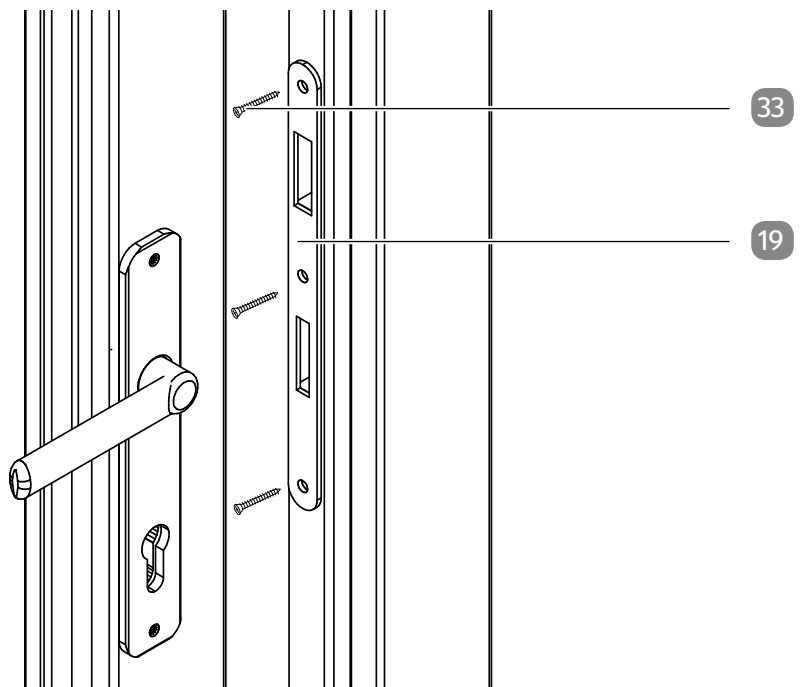


Az ajtózár felszerelése

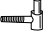

16	
20	 1 db
18	 2 db
22	 1 db
21	 1 db
33	 6 db

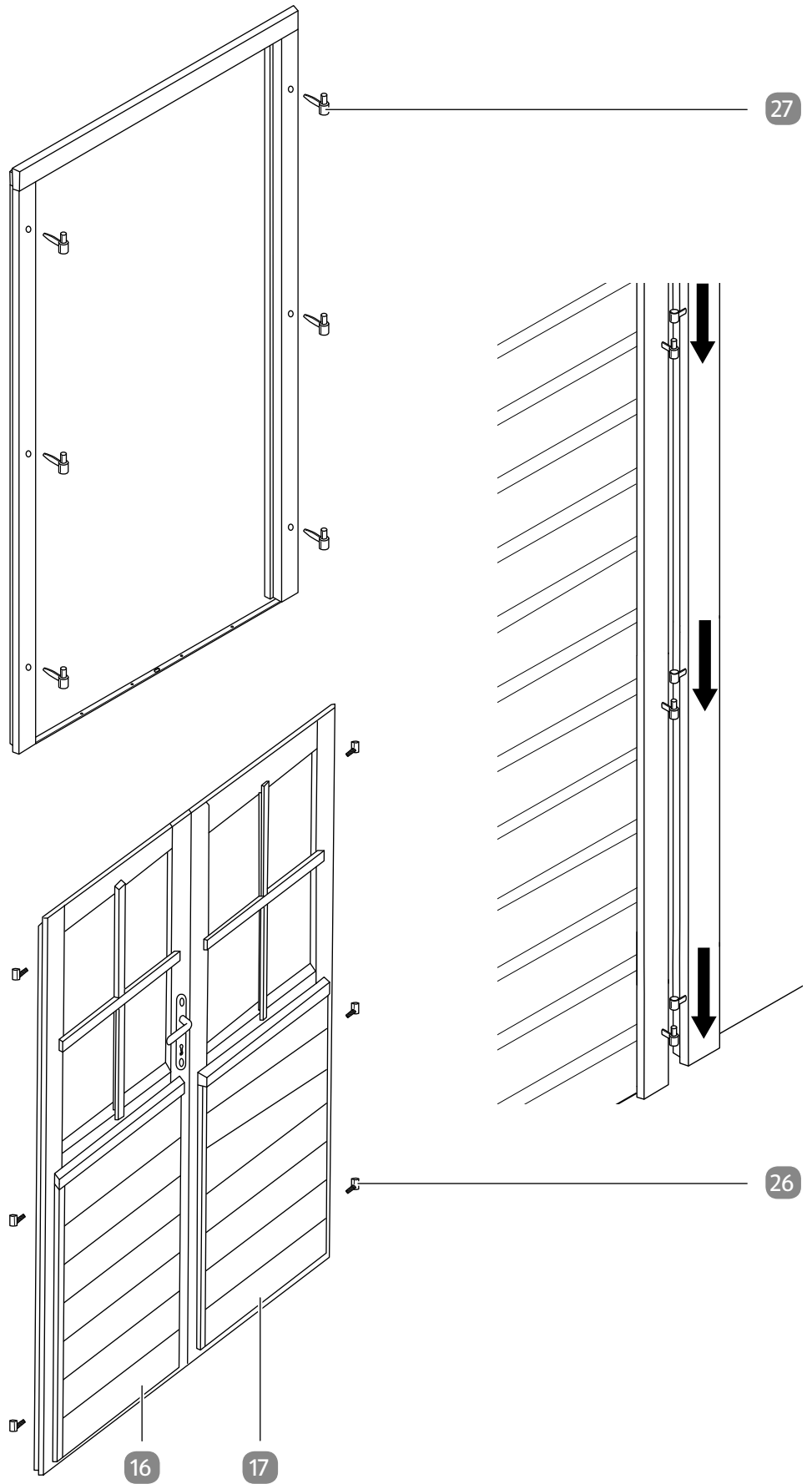


17	
19	 1 db
33	 3 db

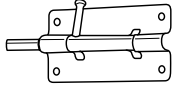



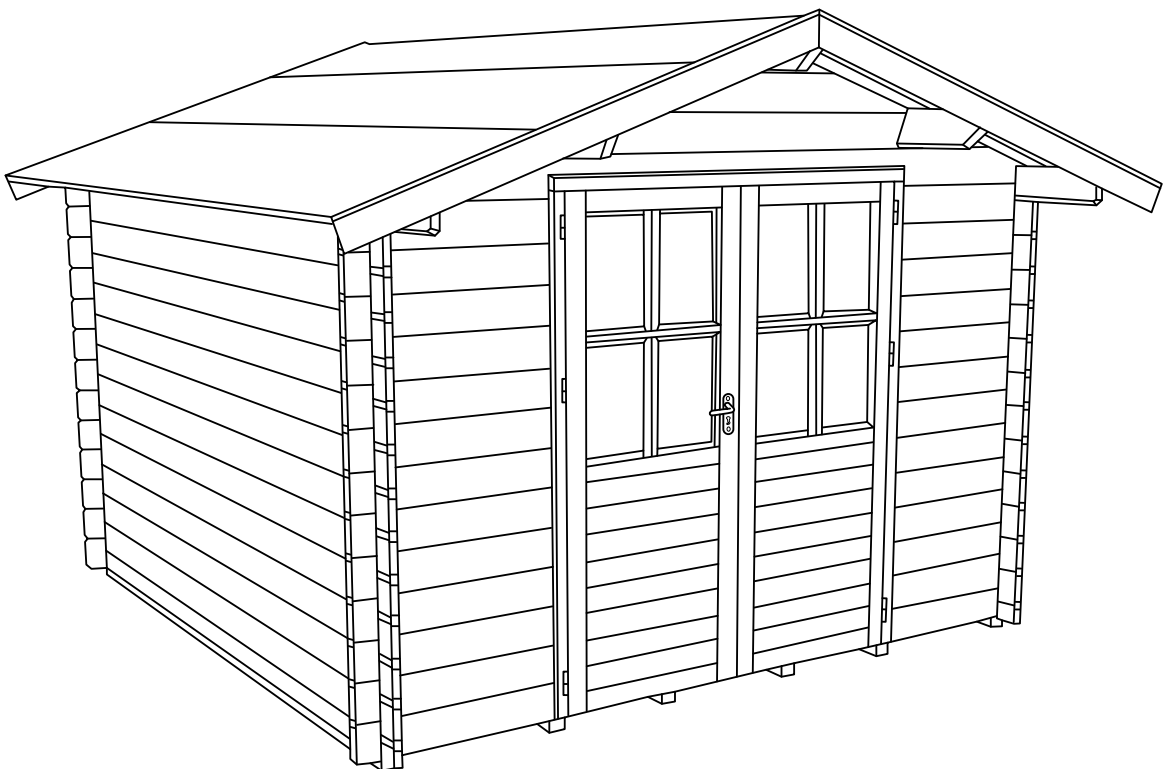
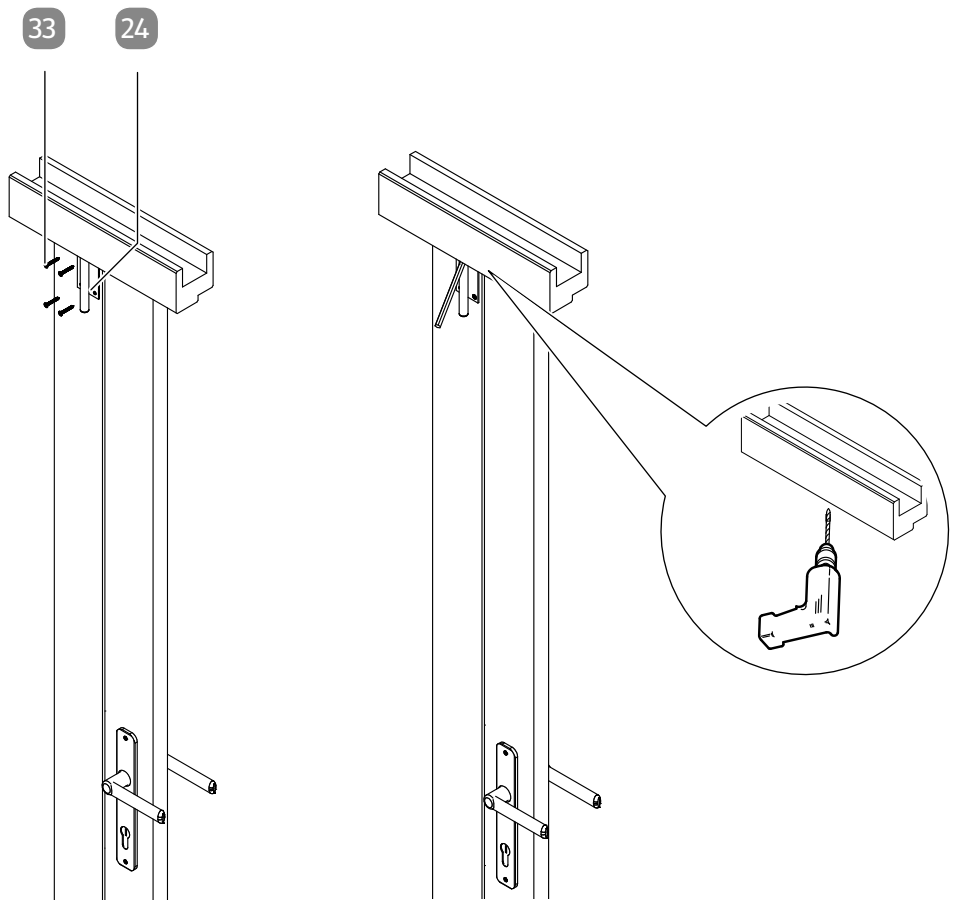
Az ajtószárny felszerelése

18		
27		6 db
26		6 db



Az ajtóbiztosíték felszerelése

19		
24		2 db
33		8 db





Gyártó:

Carstensen Import-Export Handelsgesellschaft mbH
Werner-von-Siemens-Straße 3-7
D-25479 Ellerau
GERMANY

ÜGYFÉLSZOLGÁLAT

G2828281

  +36 99 544 598

 www.carstensen.de

A FOGYASZTÁSI CIKK TÍPUSA:
KERTI FAHÁZ XL

727707

04/2023

3

ÉV
JÓTÁLLÁS