

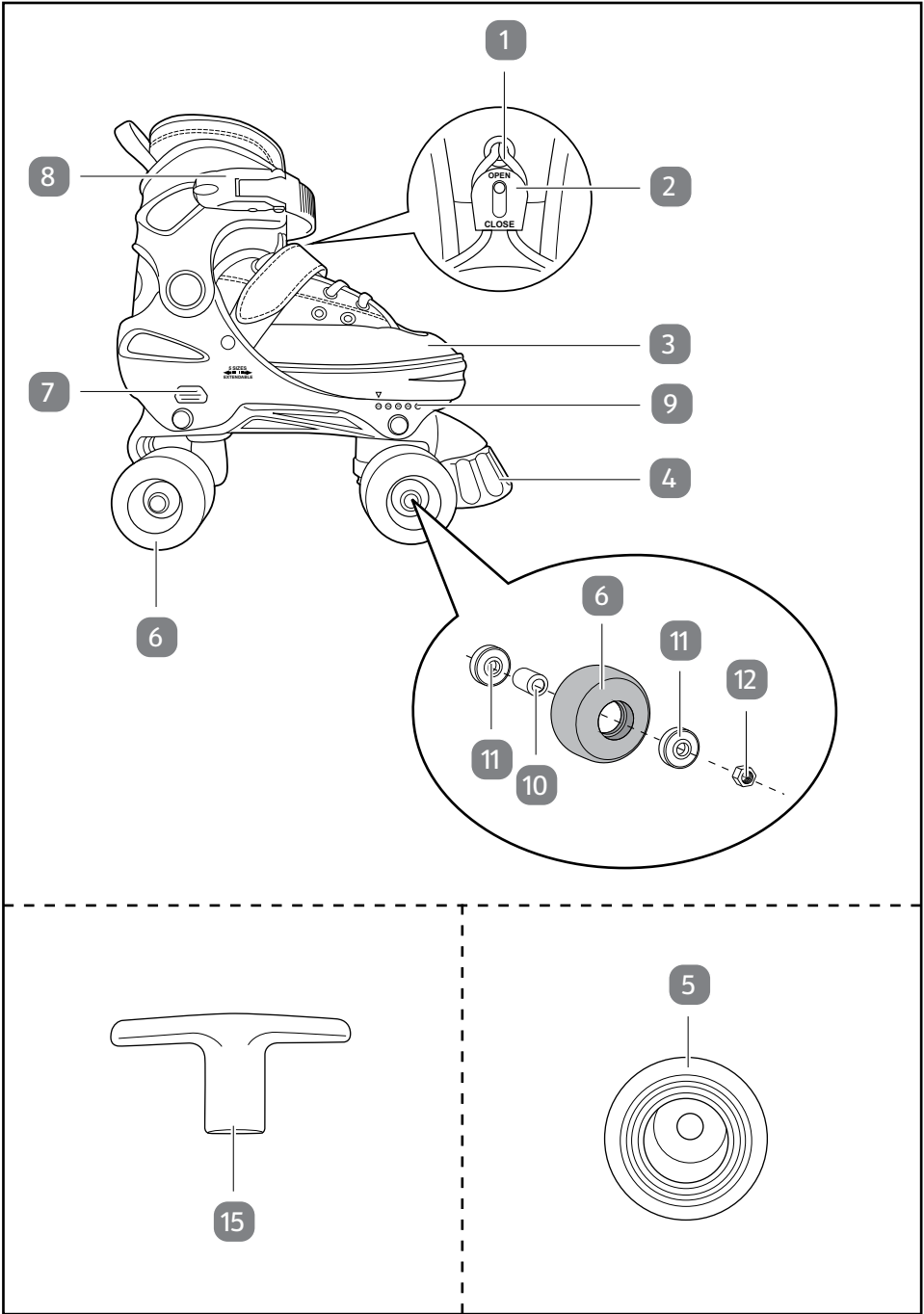


Istruzioni per l'uso



PATTINI A ROTELLE PER BAMBINI E ADOLESCENTI





Dotazione

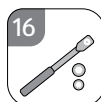
- | | | | |
|---|---|----|------------------------------------|
| 1 | Lacci | 8 | Fibbia a sgancio rapido |
| 2 | Fissaggio dei lacci | 9 | Indicatore della misura |
| 3 | Parte del piede (regolabile) | 10 | Distanziatore |
| 4 | Freno, 2× | 11 | Cuscinetto a sfera, 2× per rotella |
| 5 | Freno (ricambio) | 12 | Dado, 4× per pattino |
| 6 | Rotella, 4× per pattino | 13 | Vite |
| 7 | Bottone a pressione (regolazione grandezza) | 14 | Rondella |

Utensili inclusi nella fornitura

- 15 Chiave

Utensili necessari non inclusi nella fornitura

- 16 Chiave a tubo



- 17 Cacciavite a taglio



- 18 Cacciavite a croce



Sommario

Dotazione	3
Utensili inclusi nella fornitura	3
Utensili necessari non inclusi nella fornitura	3
Informazioni generali.....	5
Leggere e conservare le istruzioni per l'uso.....	5
Utilizzo conforme alla destinazione d'uso	5
Descrizione pittogrammi	5
Sicurezza.....	6
Legenda delle avvertenze.....	6
Avvertenze generali di sicurezza	6
Descrizione del prodotto	8
Preparazione.....	8
Controllo del prodotto e della dotazione	8
Pulizia preliminare.....	9
Apertura del prodotto.....	9
Regolazione della misura della scarpa	10
Chiusura del prodotto.....	11
Pattinaggio	11
Rispettare le informazioni generali	12
Come si impara a pattinare	12
Frenare con i freni	13
Pulizia e manutenzione	14
Pulizia.....	14
Manutenzione	14
Conservazione.....	18
Dati tecnici.....	18
Smaltimento	18
Smaltimento dell'imballaggio	18
Smaltimento del prodotto	18

Informazioni generali

Leggere e conservare le istruzioni per l'uso



Le presenti istruzioni per l'uso sono parte integrante di questi pattini a rotelle per bambini e adolescenti (di seguito denominati semplicemente "prodotto"). Esse contengono informazioni importanti relative all'utilizzo e alla manutenzione.

Prima di usare il prodotto leggere attentamente le istruzioni per l'uso, in particolar modo le avvertenze di sicurezza. Il mancato rispetto delle presenti istruzioni per l'uso può provocare gravi lesioni personali o danni al prodotto.

Le presenti istruzioni per l'uso si basano sulle norme e sui regolamenti in vigore nell'Unione Europea. All'estero rispettare anche le linee guida e le normative nazionali.

Conservare le istruzioni per l'uso per utilizzi futuri. In caso di cessione del prodotto a terzi, consegnare tassativamente anche le presenti istruzioni per l'uso.

Utilizzo conforme alla destinazione d'uso

Il prodotto è progettato esclusivamente per l'uso in ambito privato. Ciò significa che il prodotto è concepito esclusivamente per l'attività sportiva amatoriale.

L'uso del prodotto comporta un rischio relativamente elevato di lesioni. Accertarsi quindi che i bambini indossino indumenti di protezione adeguati durante l'uso del prodotto. Segnaliamo che anche indossando gli indumenti protettivi adatti, non esiste una sicurezza al 100 %.

Il prodotto corrisponde alla classe A per utilizzatori con peso compreso tra 20 kg e 100 kg (numero 29-33 / 33-37 / 37-41).

Lasciar utilizzare il prodotto ai bambini esclusivamente come descritto nelle presenti istruzioni per l'uso. Ogni altro utilizzo è da intendersi come non conforme allo scopo d'uso previsto e può provocare danni materiali o addirittura lesioni personali. Il prodotto non è un giocattolo per bambini.

Il produttore o rivenditore non si assume nessuna responsabilità per eventuali danni dovuti all'uso non conforme allo scopo previsto o all'uso scorretto.

Descrizione pittogrammi

Nelle istruzioni per l'uso, sul prodotto o sull'imballaggio sono riportati i seguenti simboli.



Questo simbolo fornisce informazioni utili sull'utilizzo.



Il sigillo “Sicurezza testata” conferma che il prodotto è sicuro in condizioni di uso prevedibili. Il marchio di verifica attesta la conformità del prodotto alla legge tedesca sulla sicurezza dei prodotti (ProdSG).

Sicurezza

Legenda delle avvertenze

Nelle istruzioni per l’uso sono utilizzati i seguenti simboli e le seguenti parole d’avvertimento.



Questo simbolo/parola d’avvertimento indica un pericolo a rischio medio che, se non evitato, può avere come conseguenza la morte o lesioni gravi.



Questa parola d’avvertimento indica possibili danni materiali.

Avvertenze generali di sicurezza

Leggere attentamente le seguenti avvertenze di sicurezza. Prima di permettere ai bambini di usare il prodotto per la prima volta, spiegare loro tutti i problemi relativi alla sicurezza.



Pericolo di soffocamento!

Se i bambini giocano con la pellicola dell’imballaggio, possono rimanervi intrappolati e soffocare.

- Non consentire ai bambini di giocare con la pellicola d’imballaggio.



Pericolo di lesioni!

Un utilizzo scorretto del prodotto potrebbe causare lesioni.

- Sorvegliare i bambini mentre utilizzano il prodotto.

- Prima del primo utilizzo, assicurarsi che i bambini che utilizzano questo prodotto abbiano familiarità con le avvertenze di sicurezza.
- Assicurarsi che i bambini si muovano in modo sicuro sul prodotto e sappiano frenare.
- Assicurarsi che i bambini che utilizzano questo prodotto indossino le adeguate protezioni per ginocchia, gomiti e polsi e un casco.
- Applicare strisce riflettenti sui vestiti dei bambini, qualora utilizzino il prodotto al tramonto o al buio. In alternativa, assicurarsi che i bambini indossino giubbotti riflettenti di sicurezza.
- Non apportare modifiche al prodotto che potrebbero compromettere la sicurezza.
- Sostituire le parti danneggiate o usurate con pezzi di ricambio originali.
- Se necessario, consultare un tecnico specializzato, se si desiderano sostituire le rotelle, i freni o i cuscinetti a sfera e se non sono sicuri.
- Prima di ogni utilizzo controllare che tutti i dadi siano serrati a fondo. L'allentamento e il serraggio ripetuti possono far allentare i dadi. La forza di serraggio dei dadi diminuisce con il tempo. Sostituire i dadi in caso di necessità.
- Prima di ogni nuovo utilizzo assicurarsi che le superfici di rotolamento delle rotelle non presentino bordi o spigoli vivi o punti d'inciampo.
- Controllare il prodotto prima e dopo ogni uso per verificare l'assenza di segni di usura e di danni.

AVVISO!

Pericolo di danneggiamento!

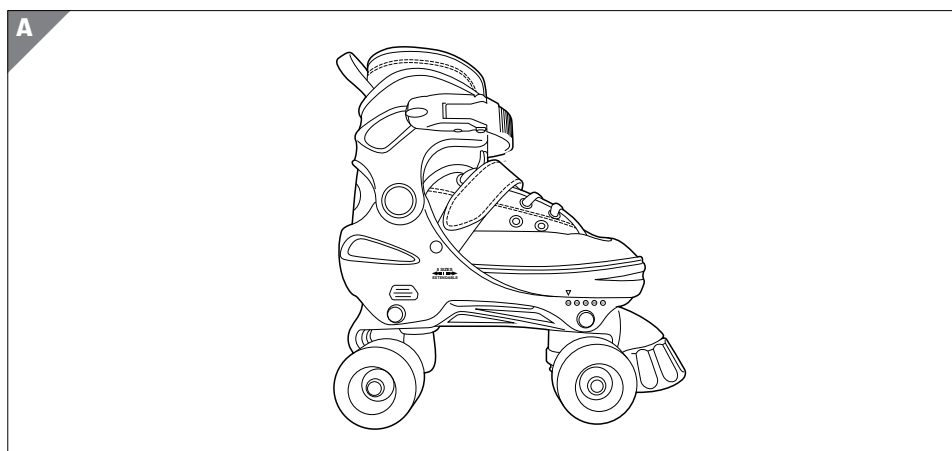
L'uso improprio del prodotto può danneggiarlo.

- Consentire ai bambini di usare il prodotto solo su superfici piane, pulite, asciutte e prive di ostacoli quali pietre o rami.

- Assicurarsi che il prodotto non sia mai collocato sopra o vicino a superfici roventi, come ad es. fornelli.
- Non consentire più ai bambini di usare il prodotto, se i suoi componenti in plastica presentano incrinature, fessure o deformazioni. Sostituire i componenti danneggiati soltanto con gli appropriati ricambi originali.

Descrizione del prodotto

Il prodotto è progettato esclusivamente per l'uso in ambito privato. Ciò significa che il prodotto è concepito esclusivamente per l'attività sportiva amatoriale.



Preparazione

Controllo del prodotto e della dotazione

AVVISO!

Pericolo di danneggiamento!

Se si apre l'imballaggio con un coltello affilato o altri oggetti appuntiti senza prestare sufficiente attenzione, si rischia di danneggiare subito il prodotto.

- Prestare molta attenzione durante l'apertura dell'imballaggio.

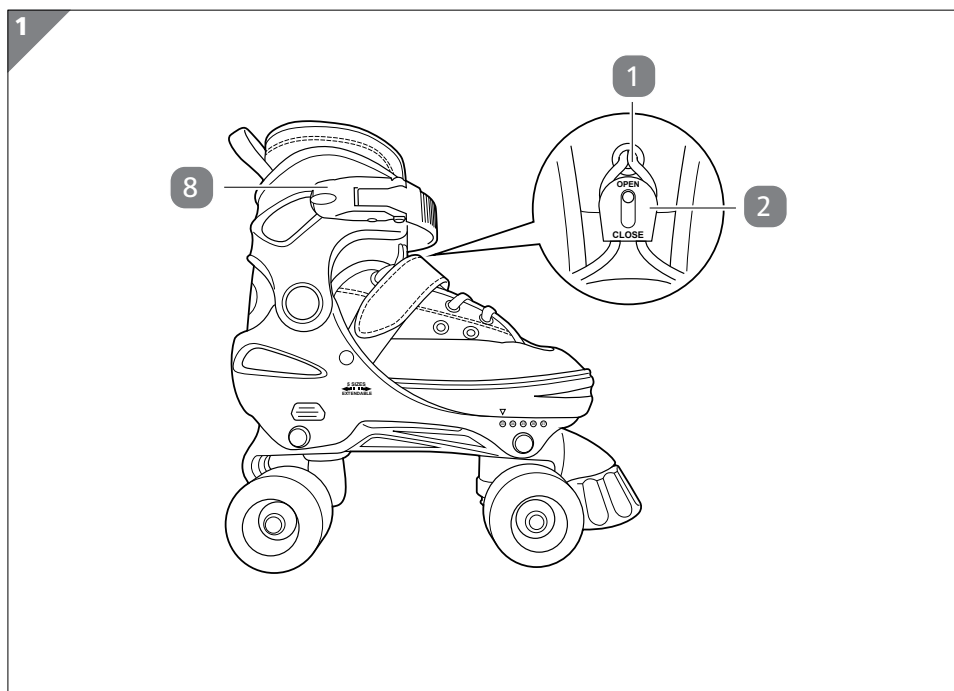
1. Estrarre il prodotto dall'imballaggio.
2. Controllare che la fornitura sia completa (vedi capitolo "Dotazione").
3. Assicurarsi che il prodotto o le singole parti non presentino danni. In tale eventualità, non utilizzare il prodotto. Rivolgersi al fornitore della garanzia secondo le modalità descritte nella scheda di garanzia.

Pulizia preliminare

1. Rimuovere l'imballaggio e tutte le pellicole protettive.
2. Prima di utilizzare il prodotto per la prima volta, pulire tutte le parti del prodotto come descritto nel capitolo "Pulizia e manutenzione".

Apertura del prodotto

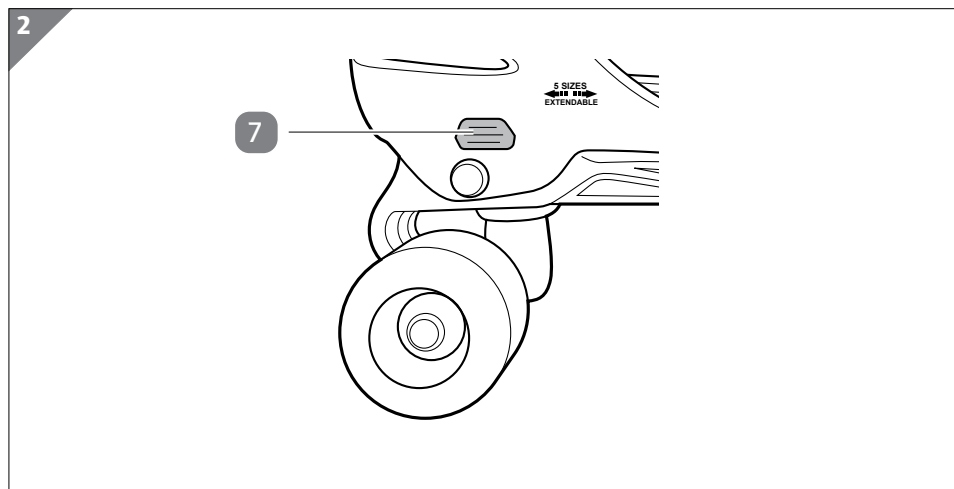
1. Allentare la fibbia a sgancio rapido **8**.



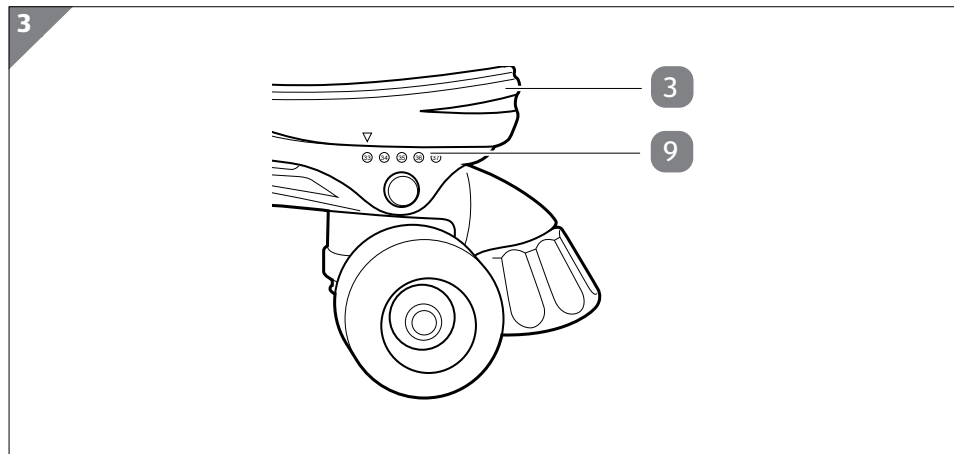
2. Allentare il fissaggio dei lacci **2** portandolo nella posizione OPEN (vedi **Fig. 1**).

Regolazione della misura della scarpa

È possibile regolare la misura del pattino senza utensili aggiuntivi.



1. Per sganciare il blocco di sicurezza, premere e tenere premuto il bottone a pressione **7** (vedi **Fig. 2**).



2. Afferrare la parte del piede **3** nella parte anteriore e
 - tirare per aumentare la grandezza, o
 - spingere per ridurla.

Leggere la misura impostata sull'indicatore della misura **9** (29-33 / 33-37 / 37-41) sui lati del prodotto (vedi **Fig. 3**).

3. Rilasciare il bottone a pressione, in modo che il blocco di sicurezza si inserisca nella posizione specificata. Assicurarsi che l'arresto di sicurezza sia correttamente inserito prima di utilizzare il prodotto la volta successiva.

Il numero non può essere regolato in movimento.

È possibile indossare i pattini dopo aver regolato correttamente il numero.

Chiusura del prodotto

1. Stringere saldamente i lacci **1**.
2. Chiudere di nuovo il fissaggio dei lacci **2** portandolo nella posizione CLOSE (vedi **Fig. 1**).
3. Chiudere la fibbia a sgancio rapido **8**.

Pattinaggio



Pericolo di lesioni!

Un utilizzo scorretto del prodotto potrebbe causare lesioni.

- Lasciare che i bambini adattino la velocità di marcia alle proprie capacità.
- Consentire ai bambini di usare il prodotto solo su superfici piane, pulite, asciutte e prive di ostacoli quali pietre o rami.
- Assicurarsi che i bambini che utilizzano questi pattini indossino le adeguate protezioni per ginocchia, gomiti e polsi e un casco.
- Applicare strisce riflettenti sui vestiti dei bambini, qualora utilizzino il prodotto al tramonto o al buio. In alternativa, assicurarsi che i bambini indossino giubbotti riflettenti di sicurezza.
- Esercitare con i bambini l'esecuzione di movimenti regolari, in curva e in frenata e solo dopo aumentare la velocità.



- Durante l'uso del prodotto, rispettare la normativa sulla circolazione stradale. Assicurarsi che i bambini che utilizzano il prodotto si muovano in tutta sicurezza nel traffico stradale anche da soli.
- Tenere in considerazione gli altri utenti della strada come pedoni, ciclisti e automobilisti. Portare i bambini soprattutto in zone prive di traffico e lontano da strade trafficate.
- Mediante l'ispezione e la manutenzione regolare del prodotto è possibile aumentarne la durata di vita utile e contribuire a un uso sicuro dello stesso.

Rispettare le informazioni generali

Fornire assistenza ai bambini nei loro primi tentativi di utilizzo del prodotto. Spiegare loro le seguenti istruzioni:

- Indossare il prodotto correttamente prima di iniziare a pattinare.
- Assicurarsi che i lacci **1** non siano allentati.
Le estremità dei lacci non devono pendere dal prodotto, in modo che non possano impigliarsi nelle rotelle.
- Imparare innanzitutto a mantenere l'equilibrio su una superficie che riduce la velocità, come la moquette.
- Fare pratica su un asfalto pulito e in piano fino ad acquisire un buon senso dell'equilibrio. Cercare un posto senza traffico, se possibile senza altri utenti della strada.
- Fare pratica con le curve solo quando i bambini o adolescenti possono controllare in modo sicuro il movimento in avanti.

Come si impara a pattinare



Per iniziare, fare pratica con i piedi diretti verso l'esterno, perché è la posizione di spostamento corretta.

Con i seguenti suggerimenti è possibile insegnare ai bambini a usare i pattini:

1. Mettersi in posizione eretta, con i piedi paralleli e distanti tra loro circa una larghezza della mano, portare le braccia leggermente in avanti e piegare le ginocchia in modo che gli stinchi tocchino il bordo superiore del prodotto.
2. Spostare con attenzione il peso corporeo sulla pianta del piede durante l'utilizzo.
3. Allineare un piede leggermente verso l'esterno e sollevarlo leggermente.
4. Ripetere lo stesso con l'altro piede per trovare il ritmo di avanzamento.

5. Per affrontare le curve, piegare il prodotto verso l'interno o l'esterno usando i fianchi e le ginocchia.
Provare prima da fermi.
6. Nelle curve, inclinarsi leggermente verso l'interno.
7. Per fermarsi, frenare in tempo con il freno **4** (vedi capitolo "Frenare con i freni").
Maggiore è la velocità, tanto più grande sarà lo spazio di frenata.

Frenare con i freni



Pericolo di lesioni!

Pattinare senza saper frenare correttamente può portare a situazioni molto pericolose e incidenti per strada. I bambini possono ferirsi gravemente e mettere in pericolo gli altri.

- Assicurarsi che i bambini che utilizzano il prodotto nel traffico stradale sappiano frenare in modo sicuro.
- Consentire ai bambini di usare il prodotto nel traffico stradale solo se sono in grado di frenare in modo sicuro.



Per imparare altre tecniche di avanzamento e frenata senza usare i freni, si consiglia di frequentare un corso di pattinaggio.

Per frenare in modo sicuro:

1. Spingere leggermente all'indietro un pattino, spostando il peso sull'altra gamba.
Se necessario, utilizzare le braccia per aiutarsi a mantenere l'equilibrio.
2. Sollevare con cautela la parte anteriore della pianta del piede posto dietro.
Il freno **4** si trova ora sul pavimento o a terra e rallenterà automaticamente.
3. Per frenare rapidamente, esercitare con cautela una maggiore pressione sul freno ed eventualmente spostare il peso del corpo leggermente in avanti.
Più pressione viene applicata sul freno, maggiore sarà la forza frenante. Iniziare sempre con una leggera pressione per frenare.
Non fare movimenti bruschi, in modo da non perdere l'equilibrio o interrompere la frenata involontariamente.

Pulizia e manutenzione

AVVISO!

Pericolo di danneggiamento!

L'uso improprio del prodotto può danneggiarlo.

- Non utilizzare detersivi aggressivi, spazzolini con setole metalliche o di nylon, e nemmeno utensili appuntiti o metallici quali coltelli, raschietti rigidi e simili. Essi potrebbero danneggiare le superfici.
- Non lavare mai il prodotto in lavastoviglie, poiché andrebbe distrutto.

Pulizia

- Pulire il prodotto eventualmente con un panno umido privo di lanugine.

Manutenzione



Pericolo di lesioni!

Se il prodotto non viene sottoposto a regolare manutenzione, i dadi possono svitarsi dal prodotto durante il pattinaggio e causare gravi incidenti. I bambini possono ferirsi gravemente e mettere in pericolo gli altri.

- Serrare a fondo i dadi a intervalli regolari.
- Serrare tutti i dadi **12** a intervalli regolari, in modo che le rotelle **6** non si allentino in modo inaspettato.
- Rimuovere regolarmente, al più tardi dopo ogni utilizzo, lo sporco grossolano quali piccole pietre o foglie che possono impigliarsi nelle rotelle.

Montaggio e smontaggio delle rotelle

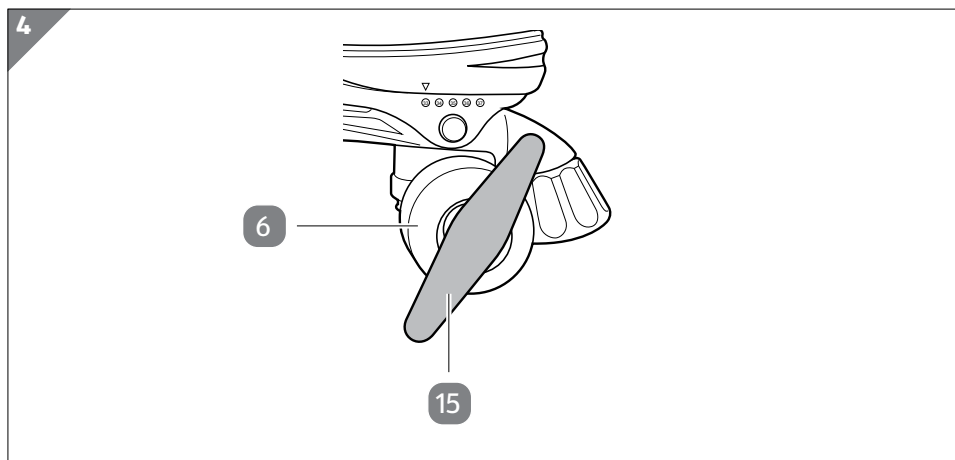


È sempre possibile smontare o rimontare una sola rotella della coppia di rotelle anteriore o di quella posteriore.

Se è necessario cambiare le rotelle **6**, accertarsi che le nuove rotelle contengano cuscinetti a sfera nuovi **11** e che la dimensione della rotella sia corretta.

Per rimuovere le rotelle:

1. Fissare il dado **12** sul lato opposto della rotella **6** che si desidera sostituire utilizzando una chiave a tubo **16**.

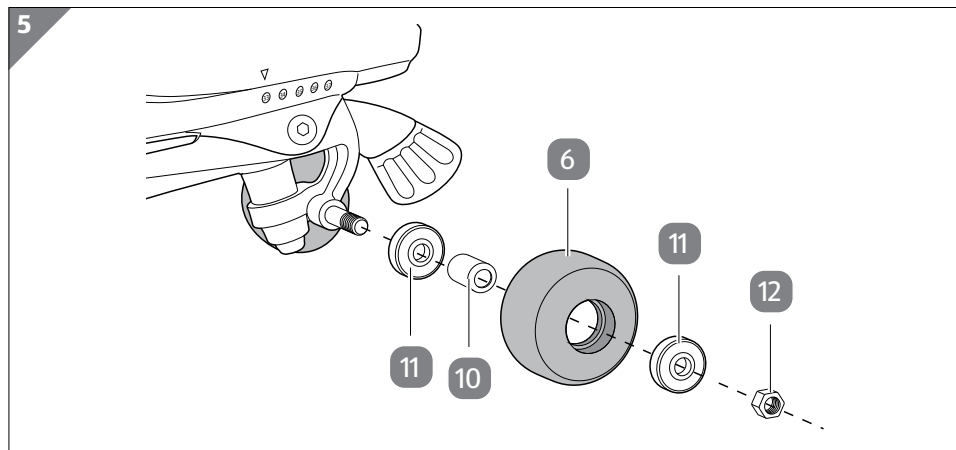


2. Svitare il dado **12** della rotella **6** da sostituire utilizzando la chiave **15** (vedi **Fig. 4**).

3. Rimuovere l'intera rotella.

Se si desidera utilizzare i cuscinetti a sfera **11** e il distanziatore **10** presenti insieme alla nuova rotella, smontarli e montarli come descritto nel capitolo "Smontaggio e montaggio dei cuscinetti a sfera".

Per reinserire la rotella:



- Sollevare eventualmente tutti gli elementi **6** / **10** / **11** / **12** e inserire nuovamente la rotella seguendo l'ordine inverso (vedi **Fig. 5**).

La rotella è stata smontata e rimontata correttamente.

Smontaggio e montaggio dei cuscinetti a sfera

Il prodotto è dotato di due cuscinetti di precisione per rotella, riempiti con grasso. Ecco perché il prodotto funziona solo sotto carico, cioè quando si pattina, facilmente e rapidamente, perché il grasso viene distribuito solo in questo modo.

È possibile rimuovere i cuscinetti a sfera **11**, ma non smontarli. I cuscinetti a sfera sono cuscinetti incapsulati che non richiedono manutenzione e che non sono adatti a essere oliati o lubrificati esternamente. Se i cuscinetti a sfera sbattono o non funzionano correttamente, sostituirli con nuovi cuscinetti equivalenti.

Per rimuovere i cuscinetti a sfera dalle rotelle:

1. Rimuovere le rotelle **6** di cui si desidera sostituire i cuscinetti a sfera (vedi capitolo "Montaggio e smontaggio delle rotelle").
2. Collocare la rotella su una superficie stabile.
3. Mantenere saldamente ferma la rotella e sollevare il cuscinetto a sfera posto nella parte superiore utilizzando un cacciavite a taglio **17**.
4. Estrarre dalla rotella il secondo cuscinetto a sfera utilizzando il cacciavite a taglio.
In alternativa, è possibile capovolgere la rotella e sollevare anche il secondo cuscinetto a sfera.
Rimuovere anche il distanziatore **10**.

Per inserire nuovamente i cuscinetti a sfera:

1. Per montare nuovamente i cuscinetti a sfera, posare la rotella su una superficie solida e spingere con cautela un cuscinetto a sfera.

Il cuscinetto a sfera non deve più sporgere lateralmente dalla rotella.

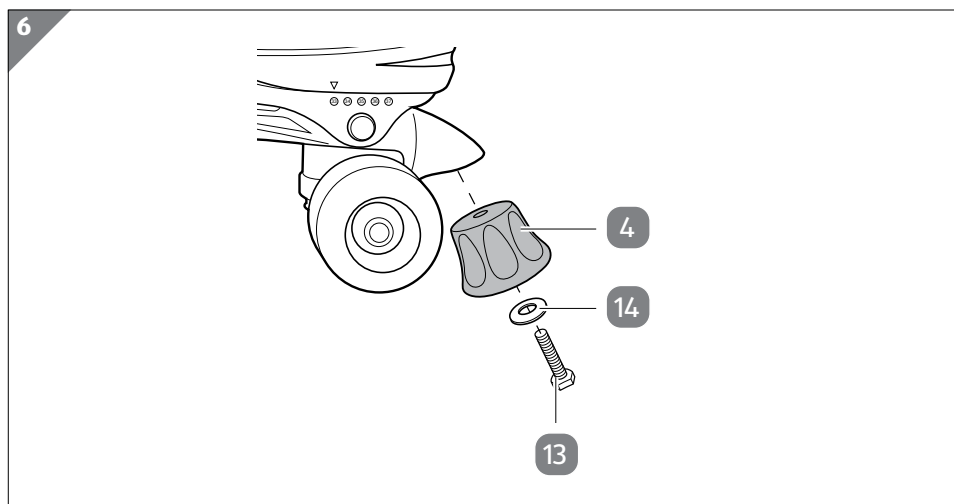
2. Girare la rotella verso l'altro lato e inserire il distanziatore.
3. Premere il secondo cuscinetto a sfera sul distanziatore e spingerlo nella rotella.

Il cuscinetto a sfera non deve più sporgere lateralmente dalla rotella.

In questo modo i cuscinetti a sfera di una rotella sono stati smontati e rimontati correttamente. Adesso è possibile applicare nuovamente la rotella (vedi capitolo "Montaggio e smontaggio delle rotelle").

Sostituzione dei freni

Se i freni **4** sono usurati, sostituirli nel seguente modo:



1. Allentare la vite **13** con un cacciavite a croce **18** e rimuoverla (vedi **Fig. 6**). Rimuovere la rondella **14**.
 2. Estrarre il freno dal pattino.
 3. Inserire un nuovo freno **5** nel pattino.
 4. Inserire la vite nel freno e serrarla a fondo utilizzando un cacciavite a croce.
- Il freno è stato sostituito correttamente.

Conservazione

- Conservare il prodotto in un luogo protetto dagli agenti atmosferici, asciutto e al riparo dalla polvere.

Dati tecnici

Modello:	14372
Classe dei pattini:	A, 20–100 kg
Numero di scarpa:	29–33 / 33–37 / 37–41
Norma:	EN 13899:2003
Numero articolo:	822729

Smaltimento

Smaltimento dell'imballaggio



Smaltire l'imballaggio differenziandolo. Gettare il cartone e la scatola nella raccolta di carta straccia, la pellicola nella raccolta dei materiali riciclabili.

Smaltimento del prodotto

- Smaltire il prodotto secondo le leggi e le disposizioni in vigore nel proprio Paese di residenza.

Arrivare all'obiettivo in modo veloce e semplice grazie ai codici QR

Non importa se siete alla ricerca di **informazioni relative a prodotti, pezzi di ricambio o accessori**, se cercate **garanzie dei produttori o centri di assistenza** o se desiderate vedere comodamente un **video-tutorial** – grazie ai nostri codici QR riuscirete ad arrivare in modo semplicissimo al vostro obiettivo.

Cosa sono i codici QR?

I codici QR (QR = Quick Response) sono codici grafici acquisibili mediante la fotocamera di uno smartphone e che contengono per esempio un link ad un sito internet o dati di contatto.

Il vostro vantaggio: non si necessita più di dover digitare faticosamente indirizzi internet o dati di contatto!

Ecco come si fa

Per poter acquisire il codice QR si necessita semplicemente di uno smartphone, aver installato un software che legga i codici QR e di un collegamento internet.*

Software che leggono i codici QR sono disponibili nello App Store del vostro smartphone e in genere sono gratuiti.

Provate ora

Basta acquisire con il vostro smartphone il seguente codice QR per ottenere ulteriori informazioni relative al vostro prodotto ALDI.*

Il portale di assistenza ALDI

Tutte le suddette informazioni sono disponibili anche in internet nel portale di assistenza ALDI all'indirizzo www.aldi-service.it.



*Eseguendo il lettore di codici QR potrebbero generarsi costi a seconda della tariffa scelta con il vostro operatore mobile a seguito del collegamento ad internet.



IT

Produttore:

EIE Import GmbH
Hofer Straße 5
4642 Sattledt
AUSTRIA

ASSISTENZA POST-VENDITA

822729

La preghiamo di recarsi nel suo
punto vendita **ALDI**

MODELLO:
14372

04/2023

3

**ANNI DI
GARANZIA**