

AMBIANO®

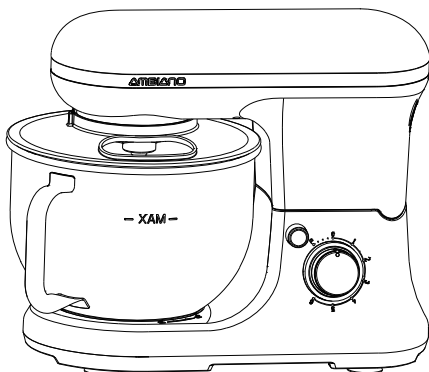
GARANTIEKARTE

AT

KLASSISCHE KÜCHENMASCHINE 800 W / 5-L-SCHÜSSEL

Bevor Sie Ihr Gerät einsenden wenden Sie sich telefonisch oder per Mail an unseren **KUNDENDIENST**. So können wir Ihnen bei eventuellen Bedienungsfehlern helfen.

06/2023



MODELL:

MD 18684

KUNDENDIENST

 01 928 7661

 www.medion.com/contact

ARTIKELNUMMER

823569

SERVICESTELLE

MEDION SERVICE CENTER
FRANZ-FRITSCH-STR. 11
4600 WELS
AUSTRIA
www.medion.at

Beschreibung der Störung:

Ihre Informationen:

Name: _____

Adresse: _____

E-Mail: _____  _____

Garantiebedingungen

Sehr geehrter Kunde

Ihre Vorteile aus der Herstellergarantie:

Garantiezeit:	3 Jahre ab Zeitpunkt der Übernahme
Garantieleistung:	Kostenfreie Reparatur bzw. Austausch oder Geldrückgabe Keine Transportkosten
Hotline:	01 928 7661 (Zum regulären Festnetztarif Ihres Telefonanbieters.)
Erreichbarkeit:	Mo. - Fr.: 08:00 - 20:00 Uhr Sa.: 10:00 - 18:00 Uhr

Bitte beachten Sie, dass die Art der Garantieleistung im Einzelfall vom Garanten bestimmt wird.

Um die Garantie in Anspruch zu nehmen:

- Halten Sie bitte die vollständig ausgefüllte Garantiekarte und den Kassenbon bzw. die Rechnung bereit.
- Kontaktieren Sie unseren **KUNDENDIENST** telefonisch.

Die Garantie gilt nicht:

- **bei Schäden durch Elementarereignisse.** (z. B. Blitz, Wasser, Feuer, Frost, etc.), **Unfall, Transport, ausgelaufene Batterien** oder **unsachgemäße Benutzung**
- **bei Beschädigung** oder **Veränderung durch den Käufer/Dritte**
- **bei Missachtung** der **Sicherheits-** und **Wartungsvorschriften, Bedienungsfehlern**
- **bei Verkalkung, Datenverlust, Schadprogramme, Einbrennschäden**
- **auf die normale Abnutzung von Verschleißteilen (z. B. Akkukapazität)**

Nach Ablauf der Garantiezeit haben Sie weiterhin die Möglichkeit an der **SERVICESTELLE** Reparaturen kostenpflichtig durchführen zu lassen. Falls die Reparatur oder der Kostenvoranschlag für Sie nicht kostenfrei sind, werden Sie vorher verständigt.

Die gesetzliche Gewährleistungspflicht des Übergabers wird durch diese Garantie nicht eingeschränkt. Die Garantiezeit kann nur verlängert werden, wenn dies eine gesetzliche Norm vorsieht. In den Ländern, in denen eine (zwingende) Garantie und/oder eine Ersatzteillagerhaltung und/oder eine Schadenersatzregelung gesetzlich vorgeschrieben sind, gelten die gesetzlich vorgeschriebenen Mindestbedingungen. Das Serviceunternehmen und der Verkäufer übernehmen bei Reparaturannahme keine Haftung für eventuell auf dem Produkt vom Kunden gespeicherte Daten oder Einstellungen.

Gerätefarbe bitte ankreuzen!

Gun metal
MSN 5007 2321

Pistazie
MSN 5007 2322