



Használati útmutató  
Navodila za uporabo

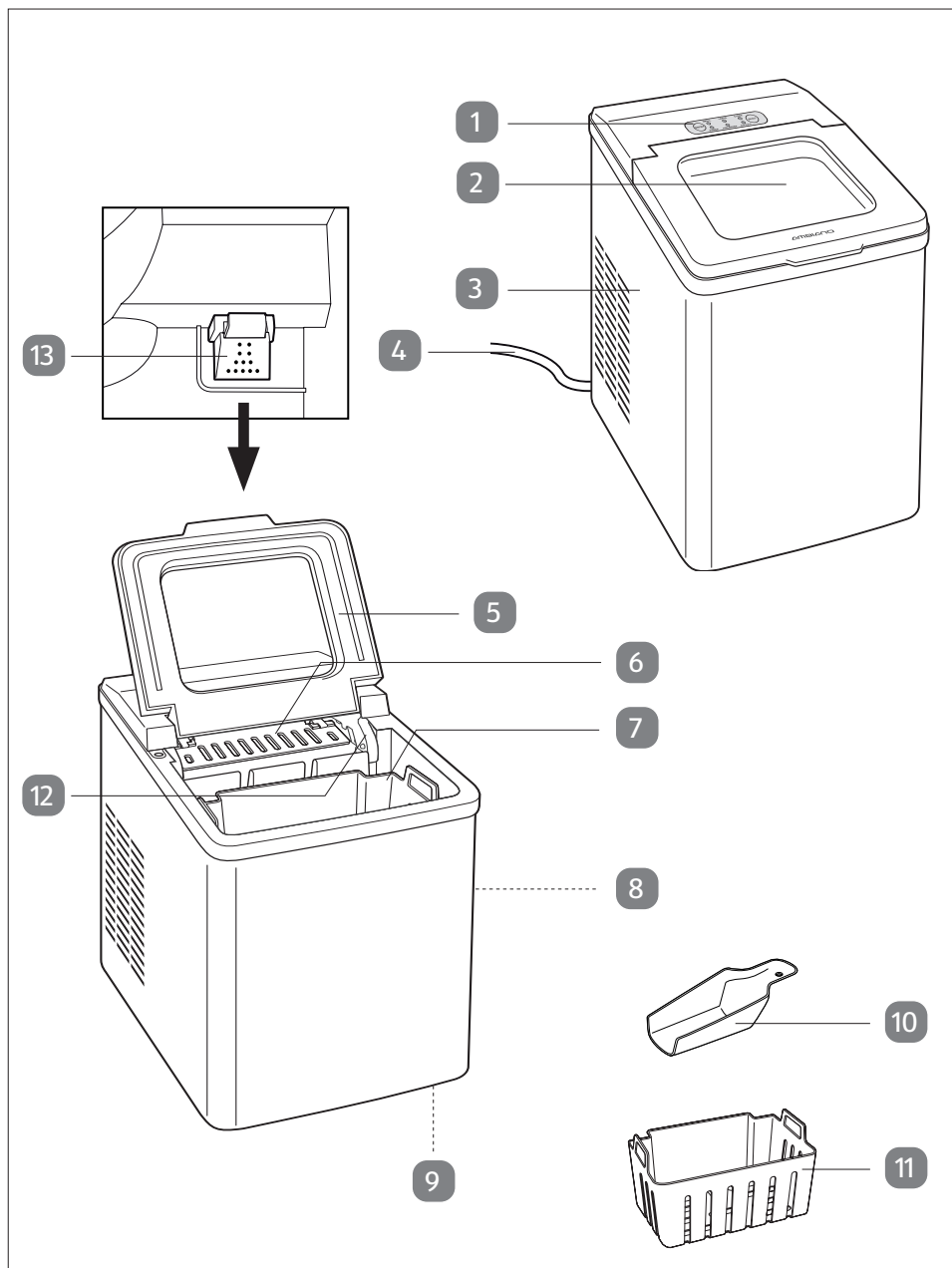
**AMBIANO®**

# JÉGKOCKAKÉSZÍTŐ GÉP LEDOMAT

Magyar ..... 02  
Slovenski ... 22



# Szállítási terjedelem



# Készülékreszek

- 1 Kezelőpanel
- 2 Kémlelőablak
- 3 Szellőzőnyílások
- 4 Csatlakozódugóval ellátott hálózati kábel
- 5 Fedél
- 6 Mélyhűtő egység
- 7 Víztartály betett jégkocka kosárral
- 8 Szellőztető ventilátor
- 9 Záródugó
- 10 Jégkanál
- 11 Jégkocka kosár
- 12 Fénysorompó
- 13 Szívónyílás szűrő (jégkocka készítéshez szükséges vízé)

A szállítási terjedelem további része:

- Kezelési útmutató
- Garanciakártya

# Tartalom

<b>Szállítási terjedelem</b> .....	<b>2</b>
<b>Általános tudnivalók</b> .....	<b>5</b>
A Használati útmutató elolvasása és megőrzése .....	5
Jelmagyarázat .....	5
<b>Biztonság</b> .....	<b>6</b>
Rendeltetésszerű használat .....	6
Biztonsági útmutatások .....	7
<b>Higiéniai és a megmaradt vízre vonatkozó útmutatások</b> .....	<b>10</b>
<b>Kezelés</b> .....	<b>11</b>
<b>Üzembe helyezés</b> .....	<b>11</b>
A gép kicsomagolása és felállítása .....	11
Szállítási terjedelem ellenőrzése .....	11
Alaptisztítás elvégzése .....	11
<b>Kezelőpanel</b> .....	<b>12</b>
<b>Jégkockakészítés</b> .....	<b>12</b>
<b>Egyéb tudnivalók</b> .....	<b>15</b>
Víz utántöltése w .....	15
Víz leeresztése .....	15
<b>Tisztítás</b> .....	<b>16</b>
<b>Hibakeresés</b> .....	<b>19</b>
<b>Műszaki adatok</b> .....	<b>20</b>
<b>Megfelelőségi nyilatkozat</b> .....	<b>21</b>
<b>Hulladékkénti elhelyezés</b> .....	<b>21</b>
Csomagolás hulladékkénti elhelyezése .....	21
Jégkockakészítő gép hulladékkénti elhelyezése .....	21

# Általános tudnivalók

## A Használati útmutató elolvasása és megőrzése



E Használati útmutató a jégkockakészítő gép tartozéka. Fontos tudnivalókat tartalmaz az üzembe helyezéssel és a használattal kapcsolatban.

Gondosan olvassa el a Használati útmutatót, különösen a biztonsági tudnivalókat a jégkockakészítő gép használatának megkezdése előtt. E Használati útmutató tartalmának figyelmen kívül hagyása súlyos sérüléseket okozhat vagy a jégkockakészítő gép károsodásához vezethet.

Az Európai Unió hatályos szabványain és szabályain alapul a Használati útmutató. Ügyeljen az országspecifikus irányelvek és törvények betartására. Későbbi használatra őrizze meg a Használati útmutatót. Ha harmadik félnek átadja a jégkockakészítő gépet, akkor feltétlenül adja át e Használati útmutatót is.

## Jelmagyarázat

E Használati útmutatóban, a jégkockakészítő gépen vagy a csomagoláson a következő jelölések és figyelemfelhívó szavak szerepelnek.

### FIGYELMEZTETÉS!

E figyelemfelhívó jel/szó közepes kockázatú veszélyt jelöl, amelyet ha nem kerülnek el súlyos akár halálos sérülésekhez vezethet.

### ÚTMUTATÁS!

E figyelemfelhívó jel/szó a lehetséges anyagi károkra figyelmeztet.



Hasznos kiegészítő információkat nyújt az összeszereléssel és a használattal kapcsolatban.



Megfelelőségi nyilatkozat (lásd „Megfelelőségi nyilatkozat” című rész): A jellel ellátott áruk teljesítik az Európai Gazdasági Térség közösségi előírásainak valamennyi követelményét



Ellenőrzött biztonság: Azon termékek, melyeken e szimbólum szerepel megfelelnek a német termékbiztonsági törvény (ProdSG) követelményeinek.



Figyelmeztetés: Tűzveszély/gyúlékony anyagok

# Biztonság

## Rendeltetésszerű használat

magáncélú használatra szánták, és nem alkalmas jövelemszerző tevékenységek végzésére.

**FIGYELMEZTETÉS:** Kizárólag ivóvizet töltsön bele.

### **A jégkockakészítő gép nem alkalmas külső vízellátásra való csatlakoztatásra.**

Kizárólag e Használati útmutatóban leírt módon használja a jégkockakészítő gépet. Bármely más használat rendeltetésellenes használatnak minősül, anyagi kárt vagy személyi sérülést okozhat. Nem játékszer a jégkockakészítő gép.

A gyártó és a forgalmazó a rendeltetésellenes vagy hibás használatból eredő károkért nem vállal felelősséget.

Az élettartama végén a helyi rendelkezéseknek megfelelően helyezze el hulladékként, mivel gyúlékony hajtógázokat és hűtőközeget használnak benne.

- **Figyelem:** A készülék elhelyezésekor ellenőrizze, hogy a tápkábel nem akad-e be vagy sérült-e meg.
- **FIGYELEM:** Ne helyezzen több hordozható aljzatot vagy hordozható hálózati adaptert a termék hátuljára.
- **FIGYELEM:** Tartsa akadálymentes állapotban a készülékház, illetve beépített szerkezet szellőzőnyílásait.
- **FIGYELEM:** Kizárólag a gyártó által ajánlott mechanikus eszközöket vagy különböző anyagokat használjon a leolvasztás felgyorsítására.
- **FIGYELEM:** Ügyeljen arra, hogy ne sérüljön meg hűtőközegkör.
- **FIGYELEM:** Ne használjon elektromos eszközöket e készülék élelmiszer rekeszeiben kivéve, ha ezt a gyártó ajánlja.
- Gyúlékony a készülékben használt szigetelőgáz. A szabályozatlan hulladékkénti elhelyezés miatti bekövetkező esetleges környezeti vagy az emberek egészségében bekövetkező károsodások elkerülése érdekében, továbbá az alapanyagok fenntartható újrahasznosítása és az éghető szigetelőgázok szakszerű kezelés garantálása érdekében előírászerűen kell ezt a készüléket hulladékként elhelyezni. Kizárólag a nyilvános gyűjtőhelyen helyezheti el hulladékként ezt a készüléket. A készülék megfelelő hulladékkénti elhelyezésére vonatkozó tanácsért forduljon a helyi önkormányzathoz vagy a legközelebbi gyűjtőhelyhez.
- Ne tartson olyan éghető tárgyakat, mint gyúlékony hajtógázt tartalmazó szórófejes palack a készülékbe.

## Biztonsági útmutatások

### FIGYELMEZTETÉS!

#### **Áramütés veszélye!**

A hibás elektromos beszerelés, a túl nagy hálózati feszültség és az elektromos készülék hibás kezelése áramütéshez vezethet.

- Jégkockakészítéshez vízzel kell feltölteni a készülék víztartályát. Sohase merítse vízbe vagy más folyadékba a gépet, a hálózati kábelt és a hálózati csatlakozódugót, mivel áramütés veszélye áll fenn.
- Ne működtesse nedves vagy magas páratartalmú környezetben a gépet.
- A gép hálózati kábelének csatlakozódugóját egy olyan előírászerűen telepített csatlakozó aljzatba csatlakoztassa, amelynek „Műszaki adatai” megegyeznek a gép adataival.
- Ügyeljen arra, hogy jól megközelíthető helyen legyen a csatlakozóaljzat, hogy szükség esetén gyorsan kihúzhassa a töltőadapter csatlakozódugóját.
- Ne használja a jégkockakészítő gépet, ha a gép, a hálózati kábel vagy a hálózati kábel csatlakozódugója sérült, vagy leesett a gép.
- Ügyeljen arra, hogy ne sérüljön meg éles szélek vagy forró tárgyak miatt a hálózati kábel.
- Ne kezelje nedves kézzel a gépet.
- Húzza ki a hálózati kábel csatlakozódugóját a csatlakozóaljzataból, ha nem használja a gépet, a gép tisztítása, áthelyezése vagy elcsomagolása előtt, továbbá amikor a használata során nyilvánvaló hiba jelentkezik, valamint zivatar idején. Mindig a csatlakozódugónál fogva húzza ki, ne a hálózati kábelnél fogva.
- Ne tekerje a jégkockakészítő gép köré a hálózati kábelt.
- Ne használjon hosszabbítókábelt.

- Ne végezzen változtatásokat a gépen vagy a hálózati kábelen. Kizárólag szakszervizzel végeztesse a javításokat. Ügyeljen a mellékelt Garanciális feltételekben foglaltak betartására is.
- Ha sérült a gép, a hálózati kábel vagy a hálózati kábel csatlakozódugója, akkor ezt a gyártóval vagy szakszervizzel kell megjavíttatnia, hogy elkerülje a veszélyeztetést.
- Ne használja e gépet fürdőkád, úszómedence, zuhanytálca vagy egyéb vizet tartalmazó edény közelében. Áramütés veszélye!
- Ha megsérül e gép hálózati kábele, akkor a gyártóval, a vevőszolgálatával vagy hasonlóan szakképzett személlyel ki kell azt cseréltetnie, a veszélyeztetés elkerülése érdekében.
- Ne csavarja a hálózati kábelt a készülék vagy a készülék egy része köré. Ha van kábelcsévélő, akkor ezt a megfelelő módon használja. A hibás csévélés károsíthatja a kábel szigetelését, és áramütés veszélye áll fenn.

**▲ FIGYELMEZTETÉS!**

**Veszélyes a gyermekekre és a korlátozott fizikai, érzékszervi vagy mentális képességű személyekre (például idősebb emberekre és azokra, akik nincsenek fizikai vagy szellemi képességeik teljes birtokában) vagy azon személyekre, akik nem rendelkeznek megfelelő tapasztalattal és tudással (például nagyobb gyerekek).**

- E terméket 8 évnél idősebb gyermekek, valamint olyan személyek, akiknek csökkentek a fizikai, érzékszervi vagy szellemi képességeik, illetve nem rendelkeznek kellő tapasztalattal és hozzáértéssel csak akkor használhatják, ha megfelelő személy felügyeli őket vagy a termék biztonságos használatával kapcsolatos tájékoztatásban részesültek, továbbá megértették a használatból származó veszélyeket.
- Gyermekek nem játszhatnak a géppel. Tilos gyermekeknek felügyelet nélkül a gép tisztítását és felhasználói karbantartását végezni.



- Tartsa a 3 évesnél fiatalabb gyermekeket távol a géptől kivéve, ha állandó felügyelet alatt állnak.
- A 3 évesnél idősebb, de 8 évesnél fiatalabb gyermekeknek tilos a hálózati kábel csatlakozódugóját a csatlakozóaljzatba csatlakoztatni, a gép beállítást változtatni, a gépet tisztítani és/vagy annak karbantartását végezni.
- Tartsa gyermekektől távol a csomagolóanyagot. Fulladásveszélyt idéz elő a csomagolóanyag kis darabjainak a lenyelése. Ügyeljen arra, hogy csomagoló zacskót ne húzzák a fejükre.

**▲ FIGYELMEZTETÉS!****Sérülésveszély!**

Sérüléseket okozhat a gép szakszerűtlen használata.

- A jégkockkészítés során nagyon lehűlnek a gép belsejében található hűtőelemek. Ne érintse meg ezen részeket. Ellenkező esetben fagyásveszély áll fenn.

**ÚTMUTATÁS!****Anyagi kár okozásának veszélye!**

Anyagi károkat okozhat a gép szakszerűtlen használata.

- FIGYELMEZTETÉS: Kizárólag ivóvizet töltsön bele.
- A szállítás után, és a kívánt helyen történő első üzembe helyezés előtt hagyja legalább 2 óráig kikapcsolt állapotban, hogy leülepedhessen a hűtőközeg. Ellenkező esetben károsodhat a kompresszor. Ezenkívül egy vízszintes felületen helyezze el a gépet.
- A gép bekapcsolása előtt hagyja néhány óráig melegedni a gépet, ha hideg helyről meleg helységbe viszi.
- Ne fordítsa fejjel lefelé a gépet, ellenkező esetben károsodhat a kompresszor.

- A jégkockakészítés során hőt ad le a gép, és ezért elegendő friss levegő biztosítására van szükség. Ha nem vezethető el megfelelően a hő, akkor fenn áll gép túlmelegedésének és sérülésének a veszélye.  
Ügyeljen a következőkre,
  - ne legyenek elzárva és tiszták legyenek a szellőzőnyílások. Semmiképpen sem dugjon tárgyat a nyílásokba.
  - hagyjon legalább 15 cm-es szabad helyet a gép körül.
  - hőálló felületen álljon a gép.
- Ne használja a gépet, ha leesett, a gép műanyag alkatrészein repedések vagy törések vannak, illetve azok deformálódtak. Akkor sem használja a gépet, ha az deformálódott vagy tömítetlen.

## Higiéniiai és a megmaradt vízre vonatkozó útmutatások

- Rendszeresen tisztítsa meg az élelmiszerekkel érintkező felületeket és a hozzáférhető lefolyó rendszereket.
- A fedél hosszabb ideig nyitva tartása a hőmérséklet növekedését okozhatja a gép belsejében. Mindig csak rövid időre nyissa ki a fedelet.
- Amikor üres a víztartály akkor is marad víz a gépben.
- A vizet naponta 1x vagy ha hosszabb ideig nem használja a gépet, akkor le kell engedni.
- A következőkre ügyeljen az élelmiszerek szennyeződésének elkerülése érdekében:
  - Ha 48 óráig nem használja, akkor tisztítsa ki a víztartályt.
  - Ha a hűtőkészüléket hosszú ideig üresen hagyja, kapcsolja ki, olvassza le, tisztítsa meg, szárítsa meg, és hagyja nyitva az ajtót, hogy megakadályozza a penész kialakulását a készülékben.

## Kezelés

Vízzel feltöltve kell lennie a jégkockakészítéshez a víztartálynak. A gép hálózati feszültségre csatlakoztatása és bekapcsolása után érintkezésbe kerülnek a hűtőrudak a vízzel. Néhány perc múlva rétegről rétegre alakulnak ki a jégkockák a jéghideg hűtőrudakon.

Amint elkészültek a hűtőrudakon és a „formába fagytak” a jégkockák felmelegszik a gépben található hűtőközeg. - A rövid időre bevezetett forró gáz hatására leválnak, majd leesnek a fűtőrudakról a jégkockák. „Leolvasztásnak” nevezik ezen eljárást.

Egy tolatyú tolja a jégkocka kosárban a kész jégkockákat, ezután automatikusan előlről kezdődik a következő jégkockakészítés.

## Üzembe helyezés

### A gép kicsomagolása és felállítása



- Nehezen mozgatható a jégkockakészítő gép. Szükség esetén egy másik személy segítségét vegye igénybe a kicsomagolás és a felállítás során.
- Ne a fedelénél, hanem az oldalainál fogja meg.

1. Egy vízszintes, sík, rázkódástól mentes és hőálló felületre tegye a gépet. 10 és 32 °C között legyen a környezeti hőmérséklet.
2. Távolítsa el az összes csomagolóanyagot.

### Szállítási terjedelem ellenőrzése

1. Ellenőrizze, hogy rendelkezésre áll-e minden alkatrész.
2. Sérülések szempontjából ellenőrizze a gépet és a tartozékokat. Ha sérült, akkor ne használja a jégkockakészítő gépet. Forduljon a garanciakártyán szereplő című gyári szervizhez.

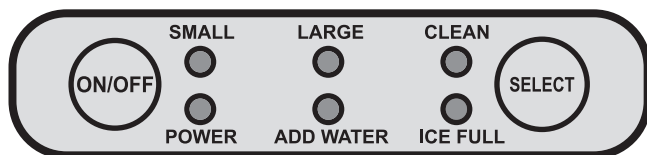
### Alaptisztítás elvégzése

- Az első használat előtt tisztítsa meg a jégkockakészítő gép mindegyik alkatrészét a „Tisztítás” című részben leírtak szerint.

**Várjon még 2 órát a gép bekapcsolása és az első jégkockakészítés előtt. Még ne dugja be a hálózati kábel csatlakozódugóját egy hálózati csatlakozóaljzatba, illetve még ne kapcsolja be a gépet.**

# Kezelőpanel

Minden készülékfunkciót a kezelőpanelről lehet kezelni. Két kezelőgombból és hat fénykijelzőből áll a kezelőmező.



## Kezelőgombok

### Elnevezés: Jelentés

ON/OFF Jégkockakészítés indítása/befejezése

SELECT Jégkockaméret kiválasztása, tisztítóprogram kiválasztása

## Kijelzők

### Elnevezés: Jelentés

SMALL kicsi jégkockaméret van beállítva

LARGE nagy jégkockaméret van beállítva

CLEAN Tisztítóprogram van kiválasztva (lásd „Tisztítás“)

POWER Hálózati feszültséget kap a gép (villog), illetve működik a gép (folyamatosan világít)

ADD WATER Üres a víztartály (lásd a „Víz utántöltése“ című rész)

ICE FULL Megtelt jéggel a felfogó tartály (lásd a „Jégkockák kivétele“ című rész)

# Jégkockakészítés

## ÚTMUTATÁS!

### Anyagi kár okozásának veszélye!

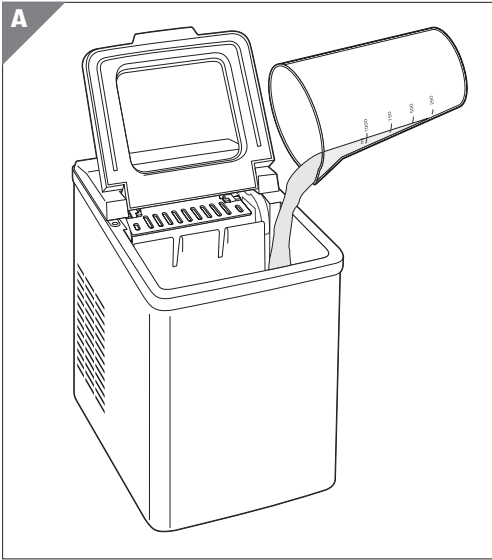
Anyagi károkat okozhat a gép szakszerűtlen használata.

– FIGYELMEZTETÉS: Kizárólag ivóvizet töltsön bele.

### a) Töltsön be vizet



Minél hidegebb vizet tölt bele, annál gyorsabb és energiatakarékosabb a jégkockakészítés. Azonban 8 °C-nál nem lehet hidegebb, illetve 20 °C-nál nem lehet melegebb.



1. Nyissa ki a gép fedelét, és begye ki a jégkockakosarat **11**
2. Töltse meg vízzel a jégkockakészítő gépet. Ügyeljen arra, hogy ne lépje túl a maximum jelzést. A jégkockakosát tartója szolgál maximum jelzésként a víztartályban. A gép maximális űrtartalma: kb. 1,8 liter.
3. Tegye vissza a jégkockakosarat, majd zárja be a gép fedelét. Csak egy helyzetben el helyesen a jégkockakosár.

## b) Indítsa el a készítést



- Ha világít a ADD WATER (VÍZ BETÖLTÉSE) jelzőlámpa, akkor elhasználta a víztartályban lévő vizet, és leállt a gép (lásd a „Víz utántöltése” című rész).
- Bármikor kikapcsolhatja a ON/OFF (BE/KI) gomb megnyomásával.

1. Dugja a hálózati kábel csatlakozódugóját egy csatlakozóaljzatba. Világít a POWER (TÁPELLÁTÁS), tovább az S vagy az L jelzőlámpa.
2. A SELECT (VÁLASZTÁS) gombbal válassza ki a kívánt jégkockaméretet:
  - A nagy jégkockaméret LARGE esetén hosszabb idő szükséges, mint a kicsi készítésénél.
  - A kicsi jégkockaméret SMALL „aprított jég” készítésére felel meg jól.
3. Nyomja meg a ON/OFF (BE/KI) gombot a készítés indítására. Most folyamatosan világít a POWER (TÁPELLÁTÁS) gomb lámpája és a gép megkezd a teljesen automatikus jégkockakészítést.
 

Ügyeljen a következőre:

  - A gép kevés „késlekedéssel” reagál, azaz mindig néhány másodperc szükséges, amíg a gép reagál a gombnyomásokra. Ez normális jelenség, és nem jelent hibát.
  - A gyorsfagyasztási eljárás miatt előfordulhat, hogy kissé tejszerű kinézetűek a jégkockák, mivel a vízben lévő levegő a jégkockákba jut. Azonban ez nincs hatással a jégkockák minőségére és az ízére.

- A jégkockakészítés alatt tartsa zárva a fedelet. Csak a kész jégkockák kivételére nyissa ki.
- A víz és a környezet hőmérsékletétől, és a választott jégkockamérettől függően 7 - 10 percig tart egy készítési ciklus.
- Műszaki okokból nem maradnak tartósan fagyott állapotban a jégkocka kosárban lévő jégkockák.

### c) Vegye ki a jégkockákat

Ciklusonként kb. 9 jégkockát készít a gép majd utána automatikusan a jégkockakosárba **11** juttatja azokat.

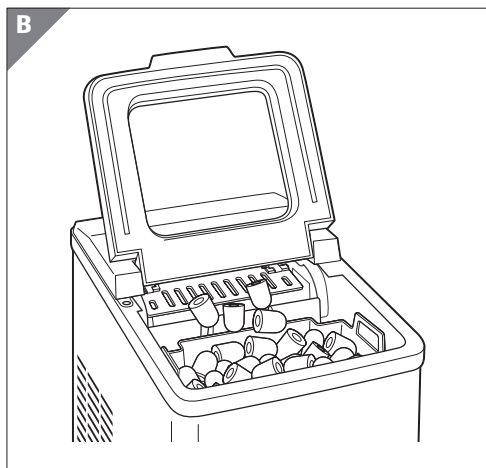
Mihelyt megtelt a kosár piros színnel világítani kezd a ICE FULL (MEGTELT JÉGGEL) lámpa, és leáll a gép. Egy tele jégkockakosár kb. 500 g jeget tartalmaz.

A fényerőpó **12** érzékeli a jégkocka kosár feltöltését, illetve a benne lévő jégkockákat. Ezeket a jégkockákat a jégkanállal **10** a jégkocka kosárba továbbítja, és egy új ciklust futtat le a gép.

A jégkocka kosárban hidegen történik a jégkockák tárolása, amely során a kiolvadt víz visszacsepeg a víztartályba.

Úgy célszerű kezdeni a jégkockakészítő gép használatát, hogy az első két ciklus jégkockáit ismét a jégkocka kosár alatt lévő vízbe borítja. Ezáltal gyorsabban lehűl a gép belseje, és ezután már a kívánt méretűek lesznek a jégkockák.

Bármikor kiveheti a jégkockákat. Mihelyt elegendő jégkockát kivett, vagy az megolvadt, automatikusan ismét elkezdődik jégkockakészítés.



A jégkockák kivételéhez:

1. Nyissa ki a fedelet **5**.
2. Vegye ki és ürítse ki a jégkockakosarat, vagy a jégkanállal **10** egyenként vegye ki a jégkockákat. Lecsöpöghet a leolvadt víz a jégkockákból. A teljes kivétele előtt kissé rázza meg a kosarat.
3. Tegye vissza a jégkockakosarat, majd zárja be a fedelet.

## d) A használat után

Ha már nem akar több jégkockát készíteni:

1. Kapcsolja ki a gépet a ON/OFF (BE/KI) gomb megnyomásával. Villog a POWER (TÁPELLÁTÁS) kijelző.
2. Húzza ki a hálózati kábel csatlakozódugóját a csatlakozóaljzatból.
3. Hagyja a gépet szobahőmérsékletre felmelegedni.
4. Tisztítsa meg a gépet (lásd a „Tisztítás“ című részt).

## Egyéb tudnivalók

### Víz utántöltése w

Ha piros fényel világít a ADD WATER (VÍZ BETÖLTÉSE) kijelző, akkor már elhasználta tartályban lévő vizet, és leállt a gép. Hidegen tartja az addig készített jégkockákat, azonban idővel azok lassan elolvadnak.

1. Nyomja meg a ON/OFF (BE/KI) gombot a gép kikapcsolására.  
Villog a POWER (TÁPELLÁTÁS) kijelző.
2. Nyissa ki a fedelet **5**, és vegye ki a jégkockakosarat **11**.
3. Végezze el a szükséges mennyiségű víz utántöltését (maximum a MAX jelzésig).
4. Tegye vissza a jégkockakosarat, majd zárja be a fedelet.
5. Nyomja meg ismét az ON/OFF gombot a jégkockakészítés újraindítására.

### Víz leeresztése

#### ÚTMUTATÁS!

#### Anyagi kár okozásának veszélye!

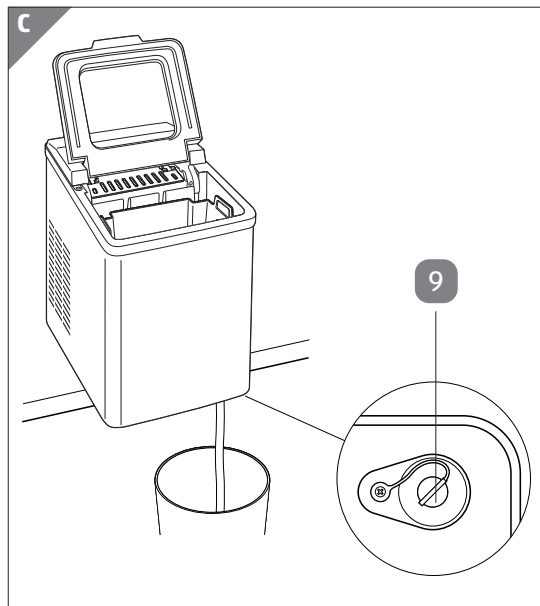
A gép szakszerűtlen kezelése a gép károsodásához vezethet.

- Ne fordítsa fejjel lefelé a gépet, ellenkező esetben károsodhat a kompresszor. Engedje le a vizet az alján lévő nyíláson keresztül.

A vizet naponta 1x vagy ha hosszabb ideig nem használja a gépet, akkor le kell engedni.



- Ha még nagy mennyiségű víz maradt a gépben, akkor egy pohárral vagy hasonlóval merje ki azt. Kis mennyiség egy puha, nedvszívó kendővel kitörölhető.
- Ha víz maradt a mélyhűtő egységben, akkor óvatosan kézzel nyomja hátra a mélyhűtő egységet, hogy visszafolyjon az összes víz a víztartályba.



1. Állítsa a gépe az elülső oldalával egy szélre, és tegyen pl. egy vödört alá. Egy mosogató felett is elhelyezheti a gépet.
2. Húzza ki a gép alján található záródugót **9**.

Kifolyik a víz. Mihelyt kifolyt a víz dugja vissza a záródugót. Azután tisztítsa meg a gépet.

## Tisztítás

### **⚠ FIGYELMEZTETÉS!**

#### **Áramütés veszélye!**

Áramütést okozhat a gép hibás használata.

- A gép tisztítása előtt húzza ki a hálózati kábel csatlakozódugóját a csatlakozóaljzatból.
- Ne merítse vízbe vagy más folyadékba a gépet, hálózati kábelt vagy a csatlakozódugót.



**⚠ FIGYELMEZTETÉS!****Sérülésveszély!**

Sérüléseket okozhat a gép szakszerűtlen használata.

- A jégkockkészítés során nagyon lehűlnek a gép belsejében található hűtőelemek. Ne érintse meg ezen részeket. Ellenkező esetben fagyásveszély áll fenn.

**ÚTMUTATÁS!****Anyagi kár okozásának veszélye!**

A gép szakszerűtlen kezelése a gép károsodásához vezethet.

- Ne tisztítsa kemény, karcoló vagy dörzsölő tisztítószerrel, acélgyapjúval vagy hasonlókkal a gépet. Megkarcolhatja a felületét.



Ügyeljen arra, a hogy használ után minden tisztítószer maradéktalanul leöblítsen, illetve letöröljön. Ami a gépben maradt, az rontja a kész jégkockák ízét.

1. Kapcsolja ki a gépet, húzza ki a hálózati kábel csatlakozódugóját a csatlakozóaljzatból, majd hagyja a gépet szobahőmérsékletre felmelegedni.
2. Ellenőrizze, hogy maradt-e nagy mennyiségű víz a gépben. Ha igen, akkor engedje le a vizet (lásd a „Víz leeresztése“ című rész).

**A jégkockakosár és a jégkanál tisztítása**

1. Vegye ki a jégkockakosarat **11** a gépből.
2. Kézzel, híg mosogatószeres vízben mosogassa el a jégkockakosarat és a jégkanalat **10**.
3. Minden részt teljesen szárítson meg.

**Ház tisztítása**

- Egy puha, enyhén megnedvesített kendővel törölje tisztára ház külső oldalát.

**A gép belsejének a tisztítása**

1. Szükség esetén távolítsa el a belsejében található vizet (lásd a „Víz leeresztése“ című rész).
2. Felfelé húzza ki a megtisztításához a szűrőt **13**.  
Egy kefével vagy kendővel folyóvíz alatt tisztítsa meg a szűrőt.

3. Mindkét csapnak az alaplapba nyomásával rögzítse ismét a megtisztított szűrőt.
4. Egy híg szappanos vízzel átitatott puha kendővel tisztítsa meg a gép belsejét. Ezután tiszta vízzel mossa ki, majd hagyja teljesen megszáradni.
5. Szükség esetén egy puha kendővel törölje át.
6. Ellenőrizze, hogy vissza lett-e dugva a záródugó.

## Tisztítóprogram használata

Tisztítóprogrammal rendelkezik a gép. Akkor kell használnia, ha már nem friss a jég íze.



Azt javasoljuk, hogy a tisztítóprogramot először egy csekély tisztítószerrel használja, majd egy második menetben használjon friss vizet. Ezután távolítsa el a tisztítószer maradékokat. Ehhez tisztítószerként víz-citromsav keveréket használjon.

Körülbelül 5 %-nak kell a víz és a citromsav arányának lennie.

1. Vegye ki a jégkockakosarat **7**, majd töltsse fel 0,5 l tisztítófolyadékkal, illetve vízzel a jégkockakészítő gépet.
2. Zárja le a fedelet **5**, majd dugja a hálózati kábel csatlakozódugóját **4** egy csatlakozóaljzatba. Villog a (POWER) TÁPELLÁTÁS kijelző.
3. Annyiszor nyomja meg a SELECT (VÁLASZTÁS) gombot, amíg CLEAN (TISZTÍTÁS) jelzőlámpa világítani nem kezd.
4. Nyomja meg a ON/OFF (BE/KI) gombot a tisztítóprogram indítására.  
Most folyamatosan világít a POWER (TÁPELLÁTÁS) jelzőlámpa. Több menetben összesen kb. 8 percig tart a tisztítóprogram.
5. Azután távolítsa el a belsejében található vizet (lásd a „Víz leeresztése“ című rész).  
Ismét hajtsa végre a tisztítóprogramot, ha még nem friss a jég íze.

## Szállítás és tárolás

### Szállítás

#### ÚTMUTATÁS!

### Anyagi kár okozásának veszélye!

A gép sérüléseihez vezethet a jégkockakészítő géppel való szakszerűtlen bánás.

- A szállítás után állítsa a kívánt helyre a gépet, és hagyja legalább 2 óráig kikapcsolt állapotban, hogy leülepedhessen a hűtőközeg.

- Hagyja néhány óráig melegedni a gépet, ha hideg helyről meleg helységbe viszi.
- Ne fordítsa fejjel lefelé a gépet, ellenkező esetben károsodhat a kompresszor.
- Lehetőleg az eredeti csomagolásában végezze a szállítását. Ez védi a legjobban a gépet.
- Egy másik személy segítségét vegye igénybe a gép szállítása során. Semmiképpen sem a fedelénél fogja meg.
- Független helyzetben szállítsa a gépet.
- A szállítás után várjon kb. 2 órát a gép újbóli bekapcsolása előtt.

## Tárolás

Ha hosszabb ideig nem használja a jégkockakészítő gépet:

- Tisztítsa meg a gépet, lásd a „Tisztítás” című részt.
- Hagyja nyitva az ajtaját, hogy elkerülje a belsejében a penészedést.
- Gyermek által nem érhető helyen tárolja a jégkockakészítő gépet. Csomagolásként erre a célra használható az eredeti csomagolás.
- Ne csavarja a hálózati kábelt a készülék vagy a készülék egy része köré. Ha van kábelcsévélő, akkor ezt a megfelelő módon használja. A hibás csévélés károsíthatja a kábel szigetelését, és áramütés veszélye áll fenn.

## Hibakeresés

Probléma	Hibaelhárítás
Nem működik.	<ul style="list-style-type: none"> <li>• Csatlakoztatta a csatlakozóaljzatban csatlakozódugót?</li> </ul>
Világít egy gomb/kijelző a kezelőmezőben.	<ul style="list-style-type: none"> <li>• Lásd a „Kezelőgombok és az üzemi kijelzők” című részek.</li> </ul>
Összetapad a jég.	<ul style="list-style-type: none"> <li>• Túl alacsony a víz hőmérséklet. 8 és 20 °C közötti hőmérsékletű vizet használjon.</li> </ul>

Probléma	Hibaelhárítás
Működik, de nem készít jégkockákat a gép.	<ul style="list-style-type: none"> <li>Túl magas vagy alacsony a vízhőmérséklet. 8 és 20 °C közötti hőmérsékletű vizet használjon.</li> <li>Túl magas a környezeti hőmérséklet. Tegye egy hidegebb helyre a gépet.</li> <li>Hibás a gép. Forduljon a szervizközpontunkhoz.</li> </ul>
Vízócsa van a gép alatt.	<ul style="list-style-type: none"> <li>Ütközésig van bedugva a záródugó?</li> </ul>

## Műszaki adatok

Típus:	GT-EWM-03
Hálózati feszültség:	220-240 V~, 50 Hz
Teljesítmény:	150 W
Védelmi osztály:	I
Névleges áram:	1,0 A
Jégkocka kosár úrtartalma:	kb. 500 g
Tartály úrtartalma:	kb. maximum 1,8 l
Jégkészítés:	kb. 9 jégkocka menetenként (7-10 perc)
Klímaosztály:	ST / SN / N / T
Hűtőközeg:	R600a/24g
Méretetek:	kb. 336 x 228 x 292 mm
Tömeg:	kb. 7,5 kg
Cikkszám:	822534

Mivel termékeinket folyamatosan továbbfejlesztjük, ezért kiviteli és műszaki eltérések lehetségesek.

PDF-fájlként e Használati útmutató a [www.gt-support.de](http://www.gt-support.de) című honlapunkról tölthető le.

# Megfeleléségi nyilatkozat



Garantált a termék törvényileg előírt szabványoknak való megfelelése. A teljes megfeleléségi nyilatkozat az alábbi internetcímen található [www.gt-support.de](http://www.gt-support.de).

## Hulladékkénti elhelyezés

### Csomagolás hulladékkénti elhelyezése



Gondoskodjon a csomagolóanyagok szelektív elhelyezéséről. Vigye a papírt és a kartont a hulladékpapír, míg a fóliákat egy műanyag gyűjtőhelyre.

### Jégkockakészítő gép hulladékkénti elhelyezése

Az országában hatályos előírásainak megfelelően végezze a jégkockakészítő gép hulladékkénti elhelyezését.



#### **Tilos a háztartási szemétként dobni a hulladékokat!**

Azt jelenti az áthúzott kuka szimbólum, hogy tilos a háztartási szemétként hulladékként elhelyezni az elektromos és elektronikus készülékeket. Törvény kötelezi a felhasználókat arra, hogy az élettartamuk végén az elektromos és elektronikus készülékeket a válogatatlan települési hulladéktól elválasztva gyűjtsék. Így biztosított a környezet- és erőforráskímélő hasznosítás.

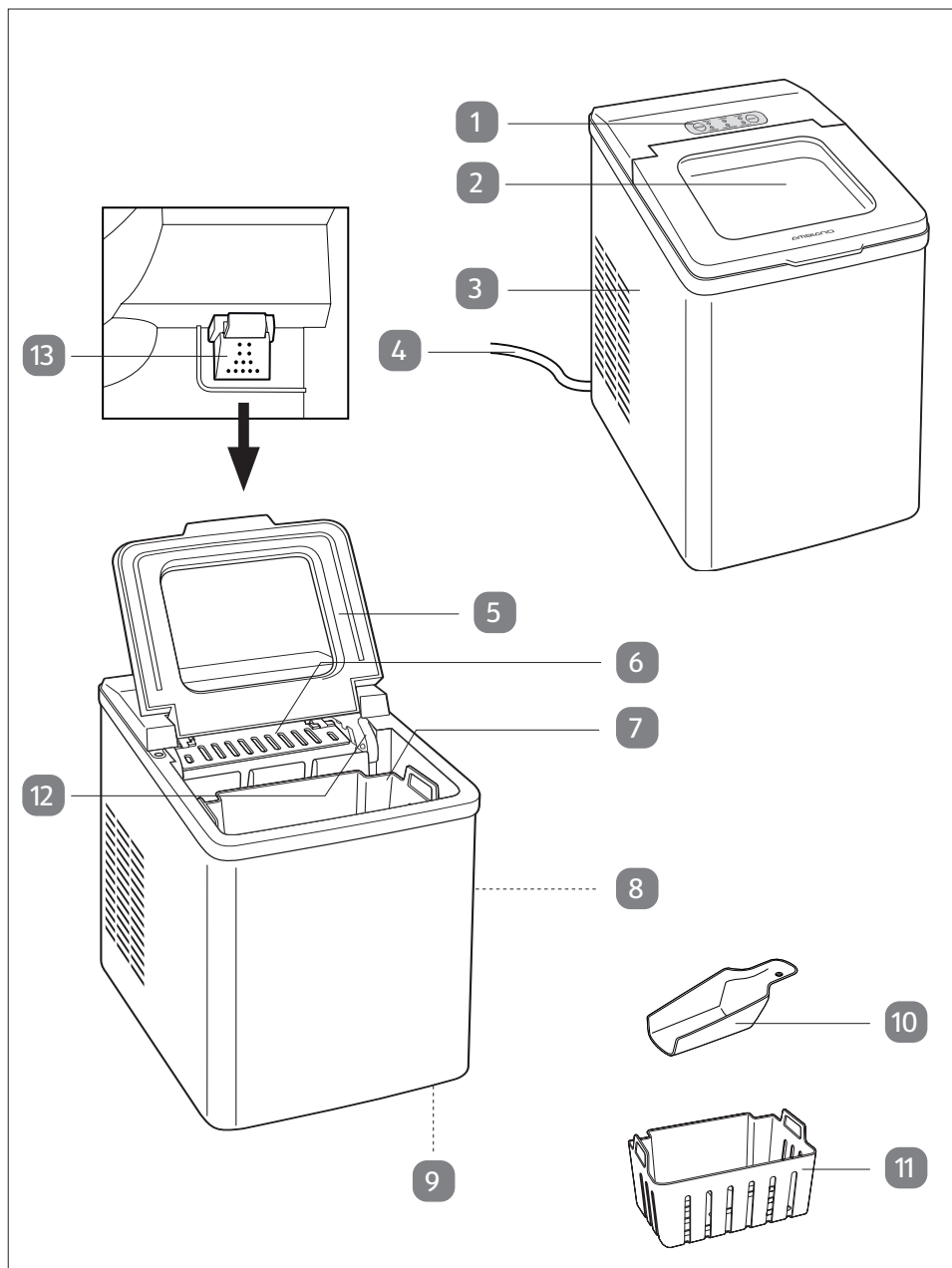
Azokat az elemeket és akkumulátorokat, amelyek nincsenek az elektromos és elektronikus készülékekbe beépítve és a károsításuk nélkül kivehetőek, a készülékek gyűjtőhelyen való leadása előtt ki kell venni, és az erre célra előírt módon kell azokat hulladékként elhelyezni. Ugyanez vonatkozik a károsításuk nélkül kivehető lámpákra is.

A magán háztartásokból származó elektromos és elektronikus készülékek tulajdonosai a helyi közterületfenntartó vállalatnál vagy a gyártó, illetve a forgalmazó gyűjtőhelyén adhatják le készülékeiket. Díjtalan a régi készülékek leadása.

Általában a forgalmazó kötelezett a régi készülékek ingyenes visszavételére szolgáló ésszerű távolságra lévő visszavételi lehetőség biztosítására.

Akkor van a felhasználónak lehetősége a régi készülékek ingyenes leadására, ha hasonló értékű és lényegében azonos funkciójú új készüléket vásárol. Ez a lehetőség magán háztartásokba való szállításkor is rendelkezésre áll.

# Obseg dobave



# Deli naprave

- 1 Upravljalno polje
- 2 Kontrolno okence
- 3 Prezračevalne reže
- 4 Omrežni priključni kabel z omrežnim vtičem
- 5 Pokrov
- 6 Zamrzovalna enota
- 7 Posoda za vodo z vstavljeno košaro za kocke ledu
- 8 Puhalo odpadnega zraka
- 9 Zamašek
- 10 Lopatka za led
- 11 Košara za kocke ledu
- 12 Fotocelica
- 13 Sito za sesalno odprtino (voda za pripravo ledenih kock)

Dodatni obseg dobave:

- Navodila za uporabo
- Garancijska kartica

# Kazalo

<b>Obseg dobave.....</b>	<b>22</b>
<b>Deli naprave .....</b>	<b>23</b>
<b>Splošno .....</b>	<b>25</b>
Branje in shranjevanje navodil .....	25
Razlaga znakov .....	25
<b>Varnost.....</b>	<b>26</b>
Namenska uporaba.....	26
Varnostna opozorila .....	27
<b>Napotki o higieni in ostankih vode .....</b>	<b>30</b>
<b>Način delovanja .....</b>	<b>30</b>
<b>Začetek uporabe .....</b>	<b>30</b>
Razpakiranje in postavljanje naprave .....	30
Preverjanje obsega dobave .....	31
<b>Zaslon.....</b>	<b>32</b>
<b>Drugo .....</b>	<b>34</b>
Dolivanje vode .....	34
Izpuščanje vode .....	35
<b>Čiščenje .....</b>	<b>36</b>
<b>Transport in shranjevanje .....</b>	<b>38</b>
<b>Iskanje napak.....</b>	<b>39</b>
<b>Tehnični podatki .....</b>	<b>39</b>
<b>Izjava o skladnosti .....</b>	<b>40</b>
<b>Odstranjevanje med odpadke.....</b>	<b>40</b>
Odstranjevanje embalaže.....	40
Odstranjevanje ledomata .....	40



# Splošno

## Branje in shranjevanje navodil



To navodilo za uporabo spada k temu ledomatu (= naprava). Vsebujejo pomembne informacije o začetku uporabe in rokovanju.

Preden uporabljate ledomat, skrbno preberite navodila za uporabo, še posebej varnostne napotke. Neupoštevanje teh navodil za uporabo lahko povzroči resne poškodbe ali škodo na ledomatu.

Navodila za uporabo temeljijo na standardih in predpisih, ki veljajo v Evropski uniji. V tujini upoštevajte tudi smernice in zakone posameznih držav. Navodila za uporabo shranite za nadaljnjo uporabo. Če ledomat predate tretji osebi, obvezno priložite tudi ta navodila za uporabo.

## Razlaga znakov

Naslednji simboli in signalne besede so uporabljeni v teh navodilih za uporabo, na ledomatu ali na embalaži.

**⚠ OPOZORILO!**

Ta opozorilni simbol/beseda označuje nevarnost s srednjo stopnjo tveganja, zaradi katere lahko, če se ji ne izognemo, pride do smrti ali hudih telesnih poškodb.

**NAPOTEK!**

Ta opozorilna beseda opozarja na možnost materialne škode.



Ta simbol daje koristne dodatne informacije za montažo in delovanje.



Izjava o skladnosti (glejte poglavje „Izjava o skladnosti“): S tem simbolom označeni izdelki izpolnjujejo vse veljavne predpise Skupnosti v okviru Evropskega gospodarskega prostora.



Preverjena varnost: Izdelki, ki so označeni s tem simbolom, ustrezajo zahtevam nemškega Zakona o varnosti naprav in izdelkov (ProdSG).



Opozorilo: nevarnost požara/vnetljive snovi

# Varnost

## Namenska uporaba

Ta ledomat se uporablja za izdelavo kock ledu v običajnih gospodinjskih količinah. Zasnovan je izključno za zasebno uporabo in ni primeren za komercialne namene.

**OPOZORILO:** polnite le s pitno vodo.

Ledomat ni primeren za priključitev na zunanji vodovod.

Ledomat uporabljajte le na način, kot je opisan v teh navodilih za uporabo. Vsaka druga uporaba velja kot nenamenska in lahko vodi do materialnih škod ali celo do telesnih poškodb. Ledomat ni otroška igrača.

Proizvajalec ali trgovec ne prevzemata nobenega jamstva za škode, ki nastanejo zaradi nenamenske ali napačne uporabe izdelka.

Po koncu življenjske dobe napravo zavrzite v skladu z lokalnimi predpisi, saj uporablja vnetljive potisne pline in hladilna sredstva.

- **OPOZORILO:** Ko nameščate aparat, se prepričajte, da napajalni kabel ni ujet ali poškodovan.
- **OPOZORILO:** Na hrbtno stran izdelka ne postavljajte prenosnih več vtičnic ali prenosnih napajalnikov.
- **OPOZORILO:** Prezračevalne odprtine v ohišju naprave oz. v vgradni konstrukciji naj bodo brez ovir.
- **OPOZORILO:** Za pospešitev postopka odtajevanja ne uporabljajte drugih mehanskih naprav ali sredstev, razen tistih, ki jih priporoča proizvajalec.
- **OPOZORILO:** Ne poškodujte kroga hladilne tekočine.
- **OPOZORILO:** V predalih za živila te naprave ne uporabljajte električnih naprav, razen če jih je priporočil proizvajalec.
- Izolacijski potisni plin, ki se uporablja za to napravo, je vnetljiv. Da preprečite morebitno škodo za okolje ali zdravje ljudi zaradi nenadzorovanega odstranjevanja med odpadke, morate to napravo pravilno zavreči, da zagotovite trajnostno ponovno uporabo surovin in pravilno ravnanje z gorljivim izolacijskim potisnim plinom. Te naprave smete zavreči le tako, da jo oddate na javnem zbirnem mestu. Za podrobne informacije o pravilnem odstranjevanju te naprave med odpadke se obrnite na lokalno občinsko upravo ali najbližje zbirno mesto.
- V napravi ne shranjujte vnetljivih predmetov, kot so aerosolna razpršila z vnetljivimi potisnimi plini.

## Varnostna opozorila

### OPOZORILO!

#### **Nevarnost električnega udara!**

Nepravilna električna napeljava, previsoka omrežna napetost in nepravilno ravnanje z električno napravo lahko povzročijo udar električnega toka.

- Za proizvodnjo kock ledu se notranjost naprave napolni z vodo. Same naprave ali omrežnega priključnega kabla in omrežnega vtiča nikoli ne potaplajte v vodo ali katere koli druge tekočine, sicer obstaja nevarnost električnega udara.
- Naprave ne uporabljajte v vlažnem okolju ali okolju z visoko vlago.
- Napravo priključite na pravilno instalirano vtičnico, katere napetost ustreza »Tehničnim podatkom«.
- Pazite na to, da je vtičnica dobro dosegljiva, da se jo po potrebi lahko z lahkoto izvleče iz omrežne vtičnice.
- Naprave ne uporabljajte, če so naprava, omrežni priključni kabel ali omrežni vtič poškodovani ali če je naprava padla na tla.
- Pazite na to, da se omrežni priključni kabel ne poškoduje zaradi ostrih robov ali vročih predmetov.
- Naprave ne uporabljajte z mokrimi rokami.
- Če naprave ne uporabljate, preden napravo čistite, prestavljate ali pospravljate in če med delovanjem očitno pride do okvare ter ob nevihtah, izvlecite omrežni vtič iz vtičnice. Pri tem vedno vlecite za omrežni vtič, ne za priključni kabel.
- Omrežnega priključnega kabla ne navijajte okoli naprave.
- Ne uporabljajte električnega podaljška.
- Ne izvajajte sprememb na napravi ali na omrežnem priključnem kablu. Popravila naj izvaja le profesionalna delavnica. Upoštevajte tudi priložene garancijske pogoje.
- Če so naprava, omrežni priključni kabel ali omrežni vtič

poškodovani, jih morajo proizvajalec ali strokovna delavnica popraviti, da se preprečijo nevarnosti.

- Te naprave ne uporabljajte v bližini kopalnih kadi, bazenov, pršnih kadi ali drugih posod, ki vsebujejo vodo. Nevarnost električnega udara!
- Če se omrežni priključni kabel te naprave poškoduje, ga mora proizvajalec ali njegov uporabniški servis ali podobno kvalificirana oseba zamenjati, da se preprečijo nevarnosti.
- Priključnega kabla ne navijajte okoli naprave ali njenih delov. Če obstaja element za navijanje kabla, ga ustrezno uporabite. Zaradi napačnega navijanja se lahko izolacija kabla poškoduje in obstaja nevarnost električnega udara.

**⚠ OPOZORILO!**

**Nevarnosti za otroke in osebe z zmanjšanimi fizičnimi, senzoričnimi ali duševnimi sposobnostmi (na primer delni invalidi, starejše osebe z omejitvami njihovih fizičnih in duševnih sposobnosti) ali pomanjkljivimi izkušnjami in znanjem (na primer starejši otroci).**

- To napravo lahko uporabljajo otroci od 8. leta dalje ter osebe z zmanjšanimi fizičnimi, senzoričnimi ali duševnimi sposobnostmi ali pomanjkljivimi izkušnjami in znanjem, če so nadzorovani ali so bili poučeni o varni uporabi naprave in so razumeli nevarnosti, ki izhajajo iz uporabe izdelka.
- Otroci se z napravo ne smejo igrati. Čiščenja ali uporabniškega vzdrževanja ne smejo izvajati otroci brez nadzora.
- Napravo hranite proč od otrok, mlajših od 3 let, razen če jih stalno nadzorujete.
- Otroci, stari od 3 let in mlajši od 8 let, ne smejo vtakniti omrežnega vtiča v vtičnico, upravljati naprave, čistiti naprave in/ali izvajati vzdrževanja.
- Embalažni material hranite proč od otrok. V primeru zaužitja embalažnega materiala in majhnih delov obstaja nevarnost zadušitve. Pazite tudi na to, da se embalažne vrečke ne povezne čez glavo.

**⚠ OPOZORILO!****Nevarnost telesne poškodbe!**

Nepravilno ravnanje z napravo lahko vodi do telesnih poškodb.

- Med proizvodnjo ledu se hladilni elementi v notranjosti naprave zelo ohladijo. Teh delov se ne dotikajte. V nasprotnem primeru obstaja nevarnost telesnih poškodb zaradi zmrzovanja.

**NAPOTEK!****Nevarnost poškodb!**

Nepravilno ravnanje z napravo lahko vodi do poškodb.

- OPOZORILO: polnite le s pitno vodo.
- Napravo po transportu in pred prvo uporabo postavite na zeleno mesto in pustite izklopljeno vsaj 2 uri, da se hladilno sredstvo lahko usede. V nasprotnem primeru se lahko kompresor poškoduje. Napravo postavite na vodoravno površino.
- Če napravo premikate iz hladnega v topel prostor, jo pustite nekaj ur stati, preden jo vklopite.
- Naprave ne obračajte na glavo, saj bi se lahko kompresor poškodoval.
- Pri pripravi leda naprava oddaja toploto in potrebuje zadosten dovod svežega zraka. Če toplote ni mogoče pravilno odvajati, obstaja nevarnost, da se naprava pregreje in poškoduje. Še posebej pazite na to, ...
  - ... da odprtine naprave niso prekrite ter da so proste in čiste. V nobenem primeru ne vtikajte predmetov v odprtine.
  - ... da okoli naprave ostane najm. 15 cm prostega prostora.
  - ... da naprava stoji na toplotno odporni površini.
- Naprave ne uporabljajte več, če je padla na tla, če imajo njeni plastični sestavni deli špranje ali razpoke ali če so se deformirali. To velja tudi, če se je naprava deformirala ali je postala netesna.

## Napotki o higieni in ostankih vode

- Redno čistite površine, ki so v stiku z živili in dostopne sisteme za odvod vode.
- Odpiranje pokrova za daljši čas lahko povzroči znatno povišanje temperature v notranjosti naprave. Pokrov zato le na hitro odprite.
- Tudi če je rezervoar za vodo prazen, bo v napravi ostala majhna količina vode.
- Vodo je treba odvesti enkrat na dan ali kadar naprave dalj časa ne boste uporabljali.
- Da preprečite onesnaženje živil, upoštevajte naslednje:
  - Očistite rezervoarje za vodo, če jih niste uporabljali 48 ur.
  - Če je hladilnik dlje časa prazen, ga izklopite, odtajajte, očistite, posušite in pustite vrata odprta, da preprečite nastajanje plesni v napravi.

## Način delovanja

Za izdelavo kock ledu se posoda za vodo napolni z vodo. Ko se stroj priklopi na električno napajanje in vklopi, hladilne palice pridejo v stik z vodo. Po nekaj minutah se na ledenih hladilnih palicah plast za plastjo tvorijo kocke ledu.

Takoj ko so kocke ledu na hladilnih palicah pripravljene in zamrznjene »v obliki«, hladilno sredstvo - vroč plin, ki je v napravi, na kratko segreje hladilne palice, zaradi česar se ledene kocke sprostijo in padejo navzdol. Ta postopek se imenuje »taljenje«. Drsnik potisne gotove kocke ledu v košaro za kocke ledu in proizvodnja naslednjih kock ledu se samodejno znova začne.

## Začetek uporabe

### Razpakiranje in postavljanje naprave



- Ledomat je okoren. Po potrebi naj vam pri razpakiranju in postavitvi pomaga druga oseba.
- Naprave ne prijemljite za pokrov, temveč ob straneh.

1. Napravo postavite na vodoravno, ravno, toplotno odporno površino brez vibracij. Temperatura okolice naj bo med 10 °C in 32 °C.
2. Odstranite ves embalažni material.

## Preverjanje obsega dobave

1. Kontrolirajte, ali so vsi deli na mestu (glejte **sl. A**).
2. Kontrolirajte, ali naprava ali pribor izkazujejo poškodbe. V tem primeru ledomata ne uporabljajte. Preko servisnega naslova, navedenega na garancijski kartici, se obrnite na proizvajalca.

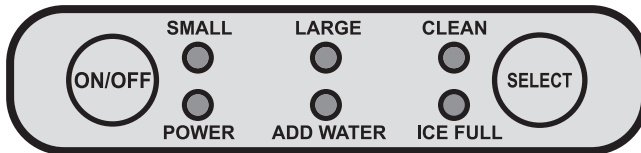
## Opravite osnovno čiščenje

- Pred prvo uporabo očistite vse dele naprave in pribor, kot je opisano v poglavju „Čiščenje“.

**Počakajte še 2 uri, preden napravo vklopite in naredite prve kocke ledu. Omrežnega vtiča še ne vtaknite v vtičnico, naprave še ne vklopite.**

## Upravljalno polje

Vse funkcije naprave se zaženejo prek upravljalnega polja. Upravljalno polje je sestavljeno iz dveh upravljalnih tipk in šestih indikatorskih lučk.



## Upravljalne tipke

Ime	Pomen
ON/OFF	Začetek/ustavitev izdelave ledu
SELECT	Izberite velikost kock ledu, izberite program čiščenja

## Zaslon

Ime	Pomen
SMALL	nastavljena je majhna velikost kock ledu
LARGE	nastavljena je velika velikost kock ledu
CLEAN	Izbran je program čiščenja (glejte »Čiščenje«)
POWER	Naprava se električno napaja (utripa) ali naprava deluje (neprekinjeno sveti)
ADD WATER	Rezervoar za vodo je prazen (glejte »Dolivanje vode«)
ICE FULL	Prestrezna posoda za led je polna (glejte »Odstranjevanje kock ledu«)

# Zaslon

## NAPOTEK!

### Nevarnost poškodb!

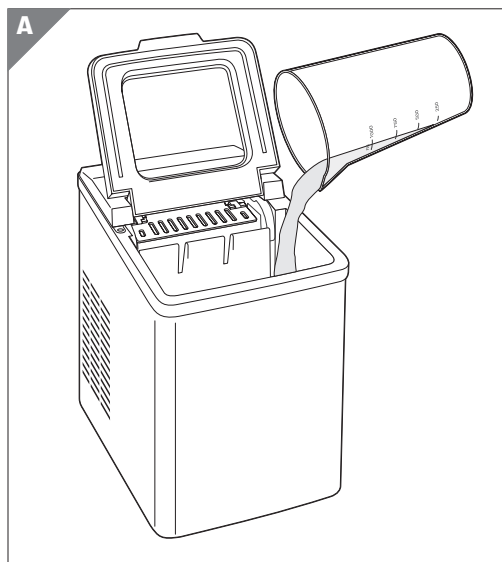
Nepravilno ravnanje z napravo lahko vodi do poškodb.

– OPOZORILO: polnite le s pitno vodo.

#### a) Nalivanje vode



Čim hladnejšo vodo napolnite, hitreje in bolj varčno nastajajo kocke ledu. Voda pa ne sme biti hladnejša od 8 °C in ne toplejša od 20 °C.



1. Odprite pokrov naprave in vzemite košaro za kocke ledu **11**.
2. Ledomat napolnite z vodo. Pazite, da ne presežete oznake za najvišji nivo vode. Kot oznaka za najvišji nivo vode služi sprednja opora košare za led v posodi za vodo. Največja prostornina naprave: pribl. 1,8 litra.
3. Ponovno vstavite košaro za kocke ledu in zaprite pokrov naprave. Košaro za kocke ledu je mogoče pravilno namestiti le v enem položaju.

#### b) Začetek izdelave



- Ko zasveti lučka ADD WATER, je voda v rezervoarju za vodo porabljena in naprava preneha izdelovati kocke ledu (glejte »Dolivanje vode«).
- Napravo lahko kadar koli izklopite s pritiskom na tipko ON/OFF (vklop/izklop).

1. Vtaknite omrežni vtič v vtičnico. Lučka POWER utripa, poleg tega zasveti lučka SMALL ali LARGE.



2. S tipko SELECT izberite želeno velikost kock ledu:

- Večje kocke ledu LARGE porabijo za izdelavo več časa kot majhne.
- Majhne kocke ledu SMALL so idealne za pripravo »zdrobljenega ledu«.

3. Ponovno pritisnite tipko ON/OFF (vklop/izklop), da zaženete izdelavo ledu.

Tipka POWER zdaj neprekinjeno sveti in naprava začne popolnoma samodejno izdelovati kocke ledu.

Upoštevajte:

- Naprava ima nekaj »zamika«, tj. vedno traja nekaj sekund, preden se naprava odzove na pritiske tipk. To je normalno in ni napaka.
- Zaradi hitrega postopka zamrzovanja so lahko kocke ledu videti nekoliko mlečno, ker zrak, ujet v vodi, zaide v kocke ledu. Vendar to ne vpliva na kakovost ali okus kock ledu.
- Med izdelavo kock ledu pustite pokrov zaprt. Odprite ga le, da odstranite dokončane kocke ledu.
- Cikel izdelave traja od 7 do 10 minut, odvisno od temperature vode in okolice ter izbrane velikosti kock ledu.
- Zaradi tehničnih razlogov kocke ledu v košari za kocke ledu ne ostanejo trajno zamrznjene.

### c) Odstranjevanje kock ledu

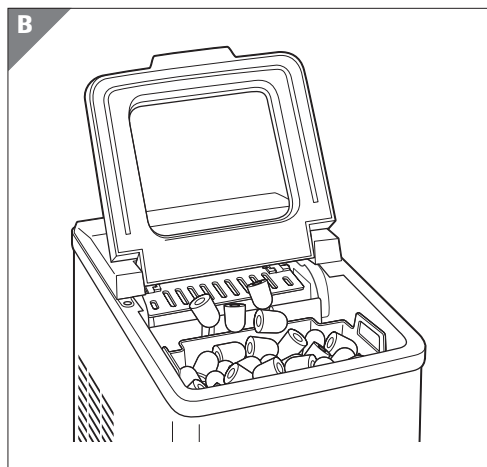
Ledomat izdelava pribl. 9 kock ledu na cikel in jih nato samodejno prenese v košaro za kocke ledu **11**. Takoj ko je košara polna, indikator ICE FULL zasveti rdeče in naprava se ustavi. Polna košara za kocke ledu vsebuje pribl. 500 g ledu.

Fotocelica **12** zazna raven napolnjenosti košare za kocke ledu oz. kock ledu, ki ležijo na poti. Te kocke ledu lahko nato z zajemalko za led **10** prenesete v košaro za kocke ledu in naprava deluje še en cikel.

V košari za kocke ledu so kocke ledu shranjene na hladnem, pri čemer odmrznjena voda pa samodejno kaplja nazaj v posodo za vodo.

Priporočljivo je, da ob začetku uporabe ledomata kocke ledu prvih dveh ciklov nagnete nazaj v vodo pod košaro za kocke ledu. S tem se notranjost ledomata hitreje ohladi in kocke ledu so potem zelene velikosti.

Kocke ledu lahko kadar koli odstranite. Takoj, ko odstranite ali se stopi dovolj kock ledu, se izdelava kock ledu samodejno znova začne.



Če želite odstraniti kocke ledu:

1. Odprite pokrov **5**.
2. Izvlecite košaro za kocke ledu in jo izpraznite ali odstranite posamezne kocke ledu z lopatko za led **10**. Iz kock ledu lahko kaplja odtaljena voda. Košaro nekoliko pretresite, preden jo popolnoma odstranite.
3. Košaro za kocke ledu ponovno vstavite in zaprite pokrov.

## d) Po uporabi

Če ne želite več delati kock ledu:

1. Napravo izklopite tako, da pritisnete tipko ON/OFF (vklop/izklop). Indikator POWER utripa.
2. Izvlecite omrežni vtič iz vtičnice.
3. Pustite, da se naprava ohladi na temperaturo prostora.
4. Napravo očistite (glejte »Čiščenje«).

## Drugo

### Dolivanje vode

Če indikator ADD WATER zasveti rdeče, je voda v rezervoarju porabljena in izdelava kock ledu se samodejno ustavi. Do takrat izdelane kocke ledu se ohranjajo hladne.

1. Pritisnite tipko ON/OFF (vklop/izklop), da izklopite napravo. Indikator POWER utripa.
2. Odprite pokrov **5** in izvlecite košaro za kocke ledu **11**.
3. Dolijte potrebno količino vode (vendar največ do oznake MAX).
4. Košaro za kocke ledu ponovno vstavite in zaprite pokrov.
5. Pritisnite tipko ON/OFF (vklop/izklop), da ponovno zaženete izdelavo kock ledu.

## Izpuščanje vode

### NAPOTEK!

### Nevarnost poškodb!

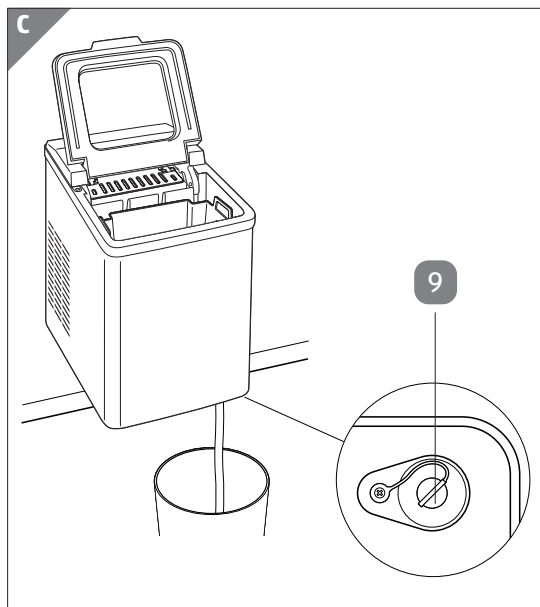
Nepravilno rokovanje z napravo lahko vodi do poškodb naprave.

- Naprave ne obračajte na glavo, saj bi se lahko kompresor poškodoval. Vodo izpustite skozi odprtino na spodnji strani.

Vodo je treba odvesti enkrat na dan ali kadar naprave dalj časa ne boste uporabljali. Do takrat izdelane kocke ledu se ohranjajo hladne, vendar se tekom časa počasi odtajajo.



- Če je v napravi še vedno velika količina vode, jo najprej zajemite s skodelico ali čim podobnim. Majhne količine lahko poberte tudi z mehko, vpojno krpo.
- Če je v zamrzovalni enoti preostala voda, z roko previdno potisnite zamrzovalno enoto nazaj, da vsa voda spet steče nazaj v posodo za vodo.



1. Napravo postavite s sprednjo stranjo na rob in pod njo postavite npr. vedro. Napravo lahko namestite tudi nad pomivalno korito.
2. Na spodnji strani stroja izvalcite zaporni čep **9**. Voda izteka. Takoj, ko voda ne izteka več, ponovno vstavite zaporni čep. Nato lahko napravo očistite.

# Čiščenje

## OPOZORILO!

### **Nevarnost električnega udara!**

Nepravilno ravnanje z napravo lahko povzroči električni udar.

- Izvlecite omrežni vtič iz vtičnice, preden napravo čistite.
- Naprave in omrežnega kabla ali omrežnega vtiča ne potaplajte v vodo ali druge tekočine.

## OPOZORILO!

### **Nevarnost telesne poškodbe!**

Nepravilno ravnanje z napravo lahko vodi do telesnih poškodb.

- Med proizvodnjo ledu se hladilni elementi v notranjosti naprave zelo ohladijo. Teh delov se ne dotikajte. V nasprotnem primeru obstaja nevarnost telesnih poškodb zaradi zmrzovanja.

## **NAPOTEK!**

### **Nevarnost poškodb!**

Nepravilno rokovanje z napravo lahko vodi do poškodb naprave.

- Naprave ne čistite s trdimi predmeti, predmeti, ki praskajo ali drgnejo, jekleno volno in podobnim. Površina bi se lahko opraskala.



Pazite, da vsako čistilno sredstvo po uporabi popolnoma izperete ali obrišete. Če ostanejo v napravi ostanki, bo to negativno vplivalo na okus gotovih kock ledu.

1. Napravo izklopite, izvlecite vtič iz vtičnice in pustite, da se naprava segreje na sobno temperaturo.
2. Preverite, ali je v napravi še večja količina vode. V tem primeru pustite, da voda izteče (glejte »Izpuščanje vode«).

## Čiščenje košare za kocke ledu in lopatice za led

1. Košaro za kocke ledu **(11)** vzemite iz naprave.
2. Košaro za kocke ledu in lopatico za led **(10)** očistite ročno v blagi vodi za pomivanje posode.
3. Dele temeljito posušite.

## Čiščenje ohišja

- Ohišje od zunaj do čistega obrišite z navlaženo krpo.

## Čiščenje notranjosti naprave

1. Po potrebi odstranite vodo iz notranjosti (glejte: »Izpuščanje vode«).
2. Sito **(13)** izvlecite navzgor, da ga očistite.  
Sito očistite pod tekočo vodo s krtačko ali krpo.
3. Očiščeno sito ponovno pritrdite tako, da pritisnete dva zatiča na dnu.
4. Notranjost naprave očistite z mehko krpo, namočeno v blagi milnici. Zatem notranjost obrišite s čisto vodo in jo nato pustite, da se popolnoma posuši.
5. Po potrebi posušite z mehko krpo.
6. Preverite, ali je zaporni čep ponovno nameščen.

## Uporaba programa za čiščenje

Naprava ima svoj program čiščenja. Ta program čiščenja uporabite, če led nima več svežega okusa.



Priporočamo, da program čiščenja najprej zaženete z blagim čistilnim sredstvom, nato pa drugič s svežo vodo. S tem boste odstranili vse ostanke čiščenja. Kot čistilno sredstvo lahko uporabite mešanico vode in citronske kisline. Razmerje med citronsko kislino in vodo naj bo približno 5 %.

1. Odstranite košaro za kocke ledu **(7)** in ledomat napolnite z 0,5 l čistilne tekočine ali vode.
  2. Zaprite pokrov **(5)** in vtaknite omrežni vtič **(4)** v vtičnico. Lučka POWER utripa.
  3. Večkrat pritisnite na SELECT, dokler na upravljalnem polju ne zasveti indikator CLEAN.
  4. Pritisnite ON/OFF (vklop/izklop), da zaženete program čiščenja.  
Lučka POWER zdaj neprekinjeno sveti. Program čiščenja je sestavljen iz več ciklov s skupnim časom približno 8 minut.
  5. Nato odstranite vodo iz notranjosti (glejte »Izpuščanje vode«).
- Ponovno zaženite program čiščenja, če kocke ledu nimajo več svežega okusa.

# Transport in shranjevanje

## Transport

### NAPOTEK!

### Nevarnost poškodb!

Nepravilno rokovanje z ledomatom lahko vodi do poškodb naprave.

- Napravo po transportu postavite na zeleno mesto in pustite izklopljeno vsaj 2 uri, da se hladilno sredstvo lahko usede.
- Če napravo premikate iz hladnega v topel prostor, jo prav tako pustite nekaj ur stati.
- Naprave ne obračajte na glavo, saj bi se lahko kompresor poškodoval.
- Če je mogoče, za transport uporabite originalno embalažo. To je najboljši način za zaščito naprave.
- Pri prenašanju naprave naj vam pomaga še ena oseba. Pri tem naprave v nobenem primeru ne prijemljite za pokrov.
- Napravo transportirajte v pokončnem položaju.
- Po vsakem transportu počakajte pribl. 2 uri, preden napravo ponovno vklopite.

## Shranjevanje

Če ledomata dalj časa ne uporabljate:

- Napravo očistite, glejte »Čiščenje«.
- Vrata pustite odprta, da preprečite nastanek plesni v notranjosti.
- Napravo shranite na suhem, otrokom nedosegljivem mestu. Kot embalažo lahko v ta namen uporabite originalno embalažo.
- Priključnega kabla ne navijajte okoli naprave ali njenih delov. Če obstaja element za navijanje kabla, ga ustrezno uporabite. Zaradi napačnega navijanja se lahko izolacija kabla poškoduje in obstaja nevarnost električnega udara.

# Iskanje napak

Problem	Odpravljanje napake
Ne deluje.	<ul style="list-style-type: none"> <li>• Omrežni vtič v vtičnici?</li> </ul>
Na upravljalnem polju sveti tipka/indikator.	<ul style="list-style-type: none"> <li>• Glejte »Upravljalne tipke in indikatorji obratovanja«.</li> </ul>
Led se sprijemlje.	<ul style="list-style-type: none"> <li>• Temperatura vode je prenizka. Uporabljajte vodo s temperaturo med 8 °C in 20 °C.</li> </ul>
Naprava deluje, vendar se led ne izdeluje.	<ul style="list-style-type: none"> <li>• Temperatura vode je previsoka ali prenizka. Uporabljajte vodo s temperaturo med 8 °C in 20 °C.</li> <li>• Temperatura okolice je previsoka. Napravo postavite na hladnejše mesto.</li> <li>• Naprava je okvarjena. Obrnite se na naš servisni center.</li> </ul>
Luža vode pod napravo.	<ul style="list-style-type: none"> <li>• Zaporni čep popolnoma vstavljen?</li> </ul>

## Tehnični podatki

Model:	GT-EWM-03
Napajalna napetost:	220-240 V~, 50 Hz
Moč:	150 W
Razred zaščite:	I
Nazivni tok:	1,0 A
Prostornina košare za kocke ledu:	pribl. 500 g
Prostornina rezervoarja:	pribl. 1,8 litra maks.
Proizvodnja ledu:	pribl. 9 kock na cikel (7-10 minut)
Klimatski razred:	ST / SN / N / T
Hladilno sredstvo:	R600a/24g
Dimenzije:	pribl. 336 x 228 x 292 mm
Teža:	pribl. 7,5 kg
Številka artikla:	822534

Ker naše proizvode nenehno razvijamo naprej in izboljšujemo, so možne spremembe v dizajnu in tehnične spremembe.

To navodilo za uporabo lahko v obliki PDF datoteke snamete tudi z naše spletne strani **www.gt-support.de**.

## Izjava o skladnosti



Zagotovljena je skladnost proizvoda z zakonsko predpisanimi standardi. Popolno Izjavo o skladnosti najdete na internetni strani **www.gt-support.de**.

## Odstranjevanje med odpadke

### Odstranjevanje embalaže



Embalažo zavržite sortno čisto. Lepenko in karton oddajte med star papir, folije v zbiralnik reciklirnih materialov

### Odstranjevanje ledomata

Napravo zavržite v skladu z veljavnimi predpisi vaše države.



Stare naprave ne sodijo med gospodinjske odpadke!

Simbol s prečrtanim smetnjakom na kolesih pomeni, da električne in elektronske opreme ne smete odvreči med gospodinjske odpadke.

Potrošniki so zakonsko zavezani, da električno in elektronsko opremo ob koncu njihove življenjske dobe zbirajo ločeno od nerazvrščenih komunalnih odpadkov. Na ta način je zagotovljeno okolju prijazno recikliranje, ki varčuje z viri.

Baterije in akumulatorje, ki niso trdno zaprti z električno ali elektronsko napravo in jih je mogoče odstraniti, ne da bi jih uničili, je treba ločiti od naprave, preden jo predate na zbirno mesto in odpeljete na za to določeno odlagališče. Enako velja za svetilke, ki jih je mogoče odstraniti iz naprave, ne da bi jih uničili.

Lastniki električnih in elektronskih naprav iz zasebnih gospodinjstev lahko le-te oddajo na zbirnih mestih javnih organov za ravnanje z odpadki ali na zbirnih mestih, ki jih postavijo proizvajalci oziroma distributerji. Oddaja stare opreme je brezplačna.

Na splošno so distributerji dolžni zagotoviti, da se stara oprema brezplačno odvzame nazaj, tako da zagotovijo ustrezne možnosti vračila na razumni razdalji.

Potrošniki imajo možnost, da staro opremo brezplačno oddajo distributerju, ki jo je dolžan prevzeti nazaj, če potrošnik kupi novo opremo enake vrednosti z načeloma enako funkcijo. Ta možnost obstaja tudi za dostavo v zasebno gospodinjstvo.











**Származási hely: Kína**

**Gyártó / Distributer:**

GLOBALTRONICS GMBH & CO. KG  
BEI DEN MÜHREN 5  
20457 HAMBURG  
GERMANY

**ÜGYFÉLSZOLGÁLAT  
POPRODAJNA PODPORA**

822534



**HU** **SI** 00800 / 45622 000



**HU** [gt-support-hu@teknihall.com](mailto:gt-support-hu@teknihall.com)

**SI** [gt-support-slo@teknihall.com](mailto:gt-support-slo@teknihall.com)

A FOGYASZTÁSI CIKK TÍPUSA / IZDELEK:  
GT-EWM-03

05/2023

**3**

**ÉV JÓTÁLLÁS  
LETA GARANCIJE**