



Szerelési útmutató
Navodila za montažo

casalux[💡]

LED-ES MENNYEZETI LÁMPA

STROPNA LED-SVETILKA

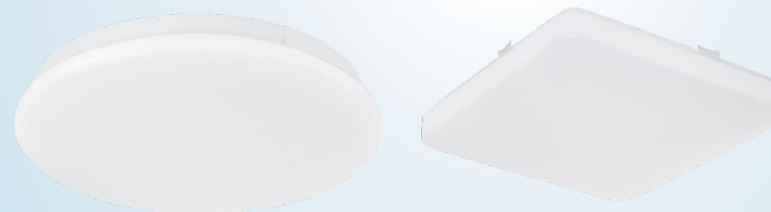


Származási hely: Kína

Gyártó: | Distributer:

EDI LIGHT GMBH
HEILIGKREUZ 22
6136 PILL
AUSTRIA

Magyar.....3
Slovensko... 17

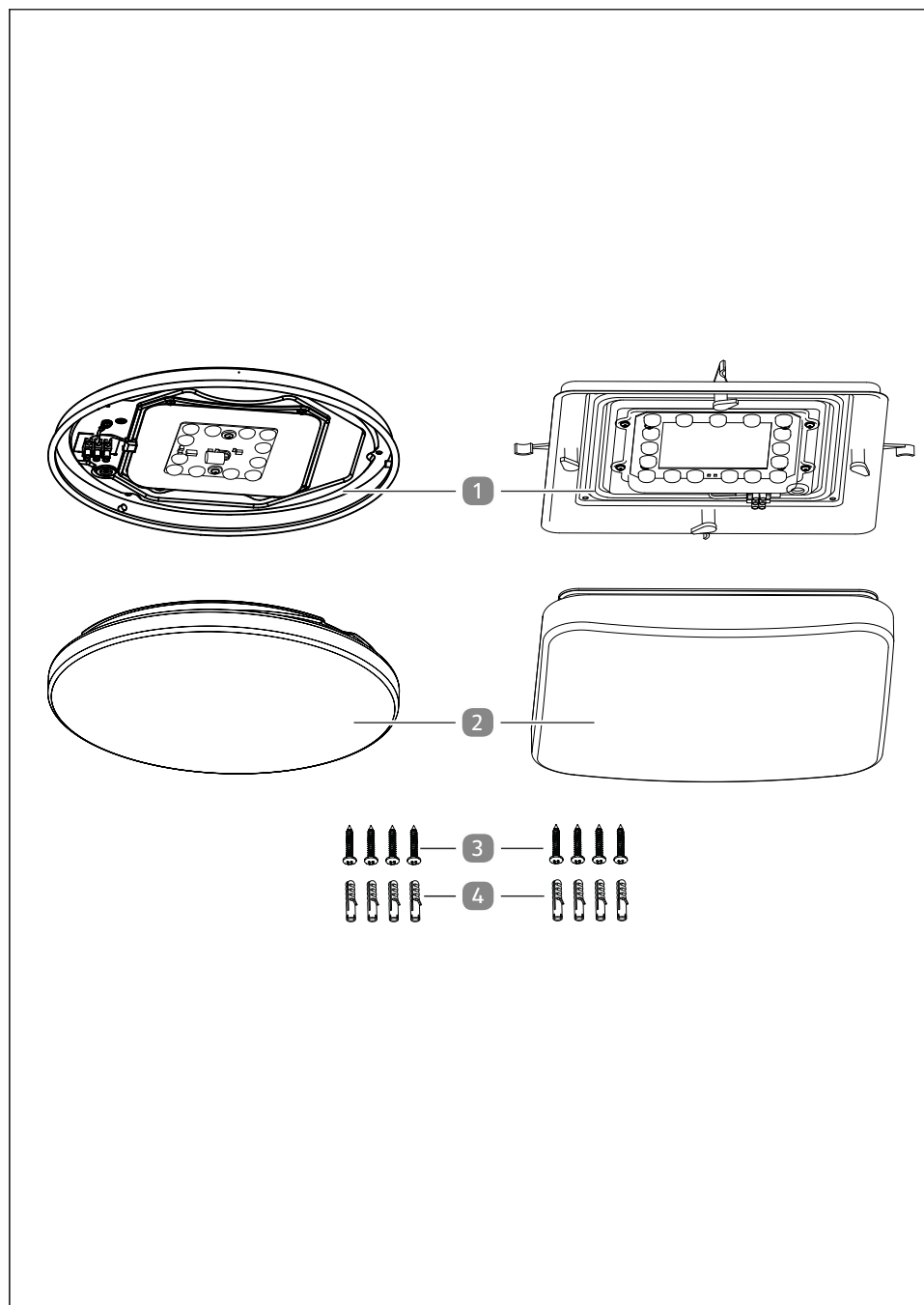


ÜGYFÉLSZOLGÁLAT
POPRODAJNA PODPORA 821483

Kérjük forduljon a magyarországi **ALDI áruházakhoz**.
Prosimo, oglasite se v vam najbližji **HOFERjevi poslovalnici**.

A FOGYASZTÁSI CIKK TÍPUSA / IZDELEK:
56258; 56259; 56261; 56262 01/2023





Hitro in preprosto do cilja s kodami QR

Ne glede na to, ali potrebujete **informacije o izdelkih, nadomestne dele, dodatno opremo**, podatke o **garancijah izdelovalcev** ali **servisih** ali si želite udobno ogledati **videoposnetek z navodili** – s kodami QR boste zlahka na cilju.

Kaj so kode QR?

Kode QR (QR = Quick Response oziroma hiter odziv) so grafične kode, ki jih je mogoče prebrati s kamero pametnega telefona in na primer vsebujejo povezavo do spletne strani ali kontaktne podatke.

Prednost za vas: Ni več nadležnega prepisovanja spletnih naslovov ali kontaktnih podatkov!

Postopek:

Za optično branje kode QR potrebujete le pametni telefon, nameščen program (bralnik) za branje kod QR ter povezavo z internetom. Bralniki kod QR so praviloma na voljo za brezplačen prenos iz spletne trgovine s programi (aplikacijami) vašega pametnega telefona.*

Preizkusite zdaj

S pametnim telefonom preprosto optično preberite naslednjo kodo QR in izvedite več o Hoferjevem izdelku, ki ste ga kupili.

Hoferjev storitveni portal

Vse zgoraj navedene informacije so na voljo tudi na Hoferjevem storitvenem portalu na spletnem naslovu www.hofer-servis.si.







*Pri uporabi bralnika kod QR lahko nastanejo stroški povezave z internetom, kar je odvisno od vrste vaše naročnine.

Szállítási terjedelem

- | | |
|-------------|----------|
| 1 Lámpatest | 3 Csavar |
| 2 Lámpabúra | 4 Dűbel |

Szükséges szerszámok (nincs a csomagban)

- | | |
|--|---|
| 5 PH1-es csillagcsavarhúzó |  |
| 6 Ceruza |  |
| 7 Ütvefűrógép
(kőhöz és betonhoz alkalmas 6
mmes fúrófejjel) |  |
| 8 3 mm-es lapos csavarhúzó |  |

Tartalom

Áttekintés	2
Szállítási terjedelem	3
Általános tudnivalók	5
Olvassa el és őrizze meg a szerelési útmutatót.....	5
Rendeltetésszerű használat.....	5
Jelmagyarázat	6
Biztonság	7
Első használatba vétel	10
A termék és a szállítási terjedelem ellenőrzése.....	10
Összeszerelési utasítások.....	11
Használat	13
A termék be- és kikapcsolása.....	13
Tisztítás	13
Műszaki adatok	14
Megfelelőségi nyilatkozat	14
Leselejtezés	15
A csomagolás leselejtezése.....	15
A leselejtezett készülék ártalmatlanítása.....	15

Általános tudnivalók

Olvassa el és őrizze meg a szerelési útmutatót



Ez a szerelési útmutató ehhez a LED-es mennyezeti lámpához tartozik (a továbbiakban úgy is mint „termék”). Fontos információkat tartalmaz a termék összeszerelésével és használatával kapcsolatban.

A termék használatba vétele előtt figyelmesen olvassa el a szerelési útmutatót, különösen a biztonsági utasításokat. A szerelési útmutató figyelmen kívül hagyása a termék komoly sérüléséhez vagy károsodásához vezethet.

A szerelési útmutató az Európai Unióban érvényes szabványok és előírások szerint készült. Külföldön vegye figyelembe az adott ország irányelveit és törvényeit is.

A későbbi használatához őrizze meg a szerelési útmutatót. Amennyiben a terméket továbbadja harmadik fél részére, feltétlenül adja oda a szerelési útmutatót is.

Rendeltetészerű használat

A termék csak belső terek megvilágítására szolgál (nedves helyiségek és kültér megvilágítására nem alkalmas). A termék csak fali vagy mennyezeti szereléssel rögzíthető. A termék felszerelésekor ügyeljen arra, hogy az alapzat ne legyen nedves, illetve áramvezető.

Kizárólag magáncélra használható, ipari használatra nem alkalmas. Csak a szerelési útmutatóban leírtak szerint használja a terméket. Minden más felhasználás rendeltetésellenesnek minősül és anyagi kárt, vagy akár személyi sérülést is okozhat. A termék nem játékszer.

A gyártó vagy a kereskedő nem vállal felelősséget a nem rendeltetészerű vagy helytelen használatból származó károkért.

Jelmagyarázat

A következő szimbólumok használatosak ennél a szerelési útmutatónál, ezen a terméken vagy a csomagoláson.



Ez a jel az összeszereléssel, használattal kapcsolatos hasznos kiegészítő tudnivalókat jelzi.



Megfelelőségi nyilatkozat (lásd „Megfelelőségi nyilatkozat” c. fejezet): Az itt látható jellel ellátott termékek teljesítik az Európai Gazdasági Térség összes vonatkozó közösségi előírását.



A „GS” (Geprüfte Sicherheit - Ellenőrzött biztonság) minőséget tanúsító pecsét igazolja, hogy a termék megfelel a német termékbiztonsági törvény (ProdSG) előírásainak.



Az ezzel a szimbólummal jelölt termékek megfelelnek az I. védelmi osztálynak.

IP20

A készülék védett az ujjal való érintéssel, illetve a 12 mm-nél nagyobb átmérőjű szilárd testek bejutásával szemben. Víz bejutásával szemben nem védett.

W

Watt (effektív teljesítmény)

V

Volt

Hz

Hertz (frekvencia)

lm

Lumen (fényáram)

T_[Kelvin]

Kelvin (Színhőmérséklet)

R_a

A LED-es világítás színvisszaadási indexe



Az áramellátást váltakozó árammal kell biztosítani.



A termék beltéri felszerelésre lett tervezve.



Az ezzel a szimbólummal jelölt lámpatestek nem fényerőszabályozhatók.

$t_{[h]}$

Ez a szimbólum a fényforrás élettartamát jelöli órákban.

Biztonság

Az alábbi jelzőszavakat használjuk ebben az összeszerelési útmutatóban.



FIGYELMEZTETÉS!

Ez a figyelmeztető szimbólum/szó olyan közepes kockázati szintű veszélyt jelez, amely halálhoz vagy súlyos sérüléshez vezethet, ha nem védik ki.



VIGYÁZAT!

Ez a figyelmeztető szimbólum/szó olyan alacsony kockázati szintű veszélyt jelez, amely csekély vagy közepes mértékű sérüléshez vezethet, ha nem védik ki.

ÉRTEŚÍTÉS!

Ez a szó az esetleges anyagi károokra figyelmeztet.

Biztonsági utasítások

Az elektromos rendszeren végzett munkálatok biztonsági szabályai

Az elektromos rendszereken és készülékeken vagy azok belsejében végzett munkálatok során a balesetek elkerülése érdekében bizonyos szabályokat be kell tartani – ezeket öt biztonsági szabállyal lehet összefoglalni:

1. Szakítsa meg az áramellátást
2. Biztosítsa véletlen visszakapcsolás ellen
3. Minden póluson biztosítsa a feszültségmentességet
4. Földelje le és zárja rövidre
5. A közelben lévő, feszültség alatt álló készülékeket fedje le vagy kerítse el



FIGYELMEZTETÉS!

Áramütés veszélye!

A hibás villamos bekötés vagy a túl magas hálózati feszültség áramütéshez vezethet.

- Csak akkor csatlakoztassa a terméket, ha a hálózati feszültség az Ön háztartásában a típustáblán megadott adatoknak megfelel.
- Látható hiba esetén a terméket semmiképpen ne használja tovább.
- Ne rögzítse a terméket, ha az sérült.
- Soha ne barkácsoljon önállóan a terméken. A terméken felmerülő munkákat végeztesse villamossági szakemberrel vagy az ügyfélszolgálattal.
- Javítások esetén csak olyan alkatrészeket szabad felhasználni, amelyek adatai megegyeznek az eredeti termékadatokkal. A termékben olyan elektromos és mechanikus alkatrészek találhatók, amelyek nélkülözhetetlenek a veszélyforrások elleni védelemhez.
- A lámpa fényforrását csak a gyártó vagy az általa megbízott szerviztechnikus, ill. egy hasonló képesítéssel rendelkező személy cserélheti ki.
- Védje a terméket a nedvességtől, és tartsa víztől és más folyadékoktól távol.
- A terméket tartsa távol nyílt lángtól és forró felületektől.
- Gondoskodjon arról, hogy gyerekek ne dughassanak tárgyakat a termékbe.
- A beszerelési, a tisztítási és a karbantartási munkálatok megkezdése előtt csavarja ki a biztosítékot, vagy kapcsolja le az automata kismegszakítót. Ellenőrizze a feszültségmentességet feszültségellenőrzővel.

- Amennyiben egy védőburkolat megsérült, azt haladéktalanul egy eredeti alkatrészre kell cserélni. Ehhez vegye fel a kapcsolatot a gyártó ügyfélszolgálatával. Ne használja a terméket sérült vagy nyitott védőburkolattal.
- Győződjön meg arról, hogy a beszerelés nem fog vezetéksérülést okozni.

 FIGYELMEZTETÉS!

Veszélyes a gyermekekre és a korlátozott fizikai, érzékszervi vagy mentális képességű személyekre (például az idősebb emberekre, és azokra, akik nincsenek fizikai vagy szellemi képességeik teljes birtokában) vagy azon személyekre, akik nem rendelkeznek megfelelő tapasztalattal és tudással (például a nagyobb gyerekekre).

- Gyermekek nem játszhatnak a termékkel.
- Ne hagyja, hogy a termék tisztítását vagy felhasználói karbantartását gyermekek felügyelet nélkül végezzék.
- Ne hagyja, hogy gyermekek játsszanak a csomagolófóliával. Játék közben belegabalyodhatnak és megfulladhatnak.
- Ügyeljen arra, hogy gyermekek és állatok ne nyelhessék le az elemeket vagy a kisméretű szerelési tartozékokat. Mérgezés, lenyelés, illetve fulladás veszélye áll fenn.

 FIGYELMEZTETÉS!**Tűzveszély!**

A készülék szakszerűtlen használata tüzet okozhat.

- Ne használja a terméket külső fényerőszabályzó kapcsolóval.
- Soha ne fedje le a terméket hőszigetelő vagy más anyagokkal.
- Ne szerelje a terméket nedves vagy áramvezető alapzatra.

 **VIGYÁZAT!**

Sérülésveszély!

A LED-ek fénye nagyon erős – a közvetlen belenézés szemkárosodást okozhat.

- Ne nézzen közvetlenül a LED-ek fényébe.
- Működés közben ne nézzen a LED-ek irányába optikai műszerrel.

Első használatba vétel

A termék és a szállítási terjedelem ellenőrzése

ÉRTESÍTÉS!

Sérülésveszély!

Amennyiben nem kellő odafigyeléssel, egy éles késsel vagy más szúrós tárggyal nyitja fel a csomagolást, sérülhet a termék felülete.

- Óvatosan nyissa ki a terméket.
1. Vegye ki a terméket a csomagolásból.
 2. Ellenőrizze, hogy a szállítás terjedelem teljes-e (lásd a „Szállítási terjedelem” c. fejezetben).
 3. Ellenőrizze, hogy a termék és alkatrészei sérülésmentesek-e. A sérült terméket ne helyezze üzembe, hanem keresse fel a vásárlás helyszínét, vagy forduljon vele a garanciakártyán megadott címen feltüntetett gyártóhoz.

A termék és tartozékok megtisztítása

1. Távolítsa el a csomagolóanyagokat és az összes védőfóliát.
2. Az első használat előtt tisztítsa meg a terméket és a tartozékokat (lásd a "Tisztítás" fejezetet).

Összeszerelési utasítások

FIGYELMEZTETÉS!

Áramütés veszélye!

A hibás villamos bekötés áramütéshez vezethet.

- A villamos bekötést szakemberrel végeztesse.

FIGYELMEZTETÉS!

Áramütés veszélye!

A hibás villamos bekötés vagy a túl magas hálózati feszültség áramütéshez vezethet.

- A termék háza elektromosan vezetőképes. Először a védővezetőt csatlakoztassa, csak azután a fázisvezetőket.

ÉRTESÍTÉS!

Sérülésveszély!

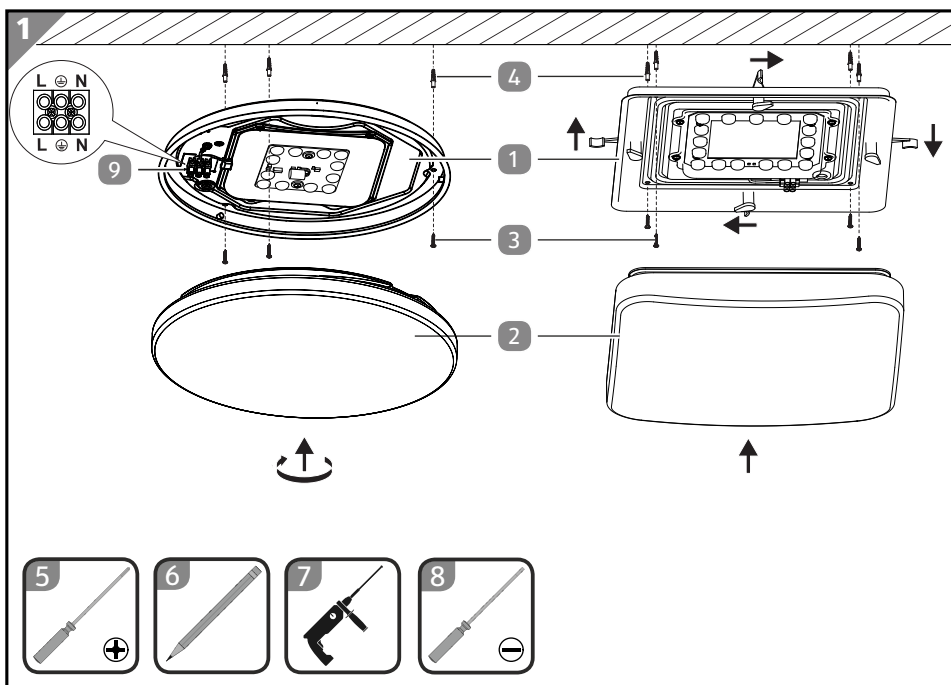
A szakszerűtlen felszerelés sérülésekhez vezethet.

- A fúrás előtt biztosítsa, hogy a tervezett furathelyeken nem mennek át vezetékek és/vagy csövek. Ehhez megfelelő vizsgálókészüléket használjon.

A beszerelés helyének ellenőrzése

- A szerelés helyéül szolgáló alapzatnak szilárdnak és teherbírónak kell lennie (pl. falazat). Egyéb felület esetén kérjen tanácsot a felszereléshez alkalmas anyagokkal kapcsolatban (dűbel, csavarok).
- A felszerelés helyén szükség van hálózati csatlakoztatási lehetőségre.

Első használatba vétel



1. Csavarja ki a biztosítékot, vagy kapcsolja le az automata kismegszakítót, és biztosítsa az áramkört véletlen bekapcsolás ellen.
2. Helyezze a LED-es mennyezeti lámpát felfelé mutató lámpabúrával **2** egy tiszta, egyenletes és csúszásmentes alapzatra.
3. Vegye le a lámpabúrát a lámpatestről **1**, miközben az óramutató járásával ellentétes irányba fordítja, ill. a rögzítőkart kinyitja.
4. A megfelelő lyukon keresztül vezesse be a lámpatestbe a csatlakozóvezetékét.
5. Tartsa a lámpatestet a tervezett helyére.
6. A szerelőlyukak segítségével jelölje meg ceruzával **6** a furatok helyét.
7. Vegye el onnan a lámpatestet.
8. Fúrjon kb. 30 mm mély lyukakat ütvefúróval **7** (kőhöz és betonhoz alkalmas 6 mm-es fúrófejjel) a megjelölt helyeken.
9. Dugja be a dübeleket **4** a kifúrt lyukakba.
10. A megfelelő lyukon keresztül vezesse be a lámpatestbe a csatlakozóvezetékét.
11. Igazítsa a szerelőlyukakat a furatokhoz.
12. A szerelőlyukakon keresztül hajtsa be a csavarokat **3** a furatokba.

13. Órairányban húzza meg a csavarokat PH1-es csillagcsavarhúzóval **5**.
A lámpatest fel van szerelve.
14. A csatlakozókapcsok **9** segítségével kösse be a csatlakozóvezetékét ügyelve a pólusokra.
A termék ezzel csatlakoztatva van a házi villamos hálózathoz.
15. Rögzítse a lámpabúrát a lámpatesthez, miközben azt az óramutató járásával megegyező irányba fordítja, ill. a rögzítőkart zárja.
A lámpabúra fel van szerelve.
A termék ezzel fel van szerelve.
16. Csavarja vissza a biztosítékot vagy kapcsolja vissza az automata kismegszakítót.
Ezzel a termék beszerelése készen van és üzemkész.

Használat

A termék be- és kikapcsolása

A termék be- és kikapcsolásához nyomja meg a fali kapcsolót.

Tisztítás

ÉRTESELTETÉS!

Tárgyi sérülés veszélye!

A termék nem megfelelő tisztítása kárt okozhat.

- Ne használjon agresszív tisztítószeret, fém- vagy nejlonsörtés keféket, továbbá éles, illetve fém tisztítóeszközöket sem – például kést, kemény spatulát és hasonlókat. Ez a felület károsodásához vezethet.

A termék ápolása a felület tisztítására korlátozódik. Törölje le a terméket száraz, puha kendővel.

Műszaki adatok

Műszaki adatok

Modell	56258; 56259; 56261; 56262
Cikkszám	821483
Tápfeszültség	220-240 V~ 50/60 Hz
Összes teljesítmény	12 W
LED modul	12 W, 1200 lm (360 °), 4000 K
Védelmi osztály	I
Védelem típusa	IP20

56258; 56259 (Négyszögletes)

Méretek (hosszúság x szélesség x magasság) kb. 270 x 270 x 60 mm

56261; 56262 (Kerek)

Méretek (átmérő x magasság) kb. 260 x 45 mm

Ez a termék F energiahatékonysági osztályú fényforrást tartalmaz.

Megfelelőségi nyilatkozat



Az EU megfelelési nyilatkozatot szükség esetén kérje az útmutató végén feltüntetett címen.

Leselejtezés

A csomagolás leselejtezése



A csomagolást szétválogatva tegye a hulladékba. A kartont és papírt a papír, a fóliát a műanyag szelektív hulladékgyűjtőbe tegye.

A leselejtezett készülék ártalmatlanítása



Az áthúzott szemetesekukát ábrázoló szimbólum azt jelenti, hogy az elektromos és elektronikus berendezéseket nem szabad a háztartási hulladékkal együtt ártalmatlanítani. A fogyasztók törvényileg kötelesek az elektromos és elektronikus berendezéseket életciklusuk végén a nem szelektált települési hulladéktól elkülönítve ártalmatlanítani. Ez biztosítja, hogy az újrahasznosítás környezetbarát és erőforrás-kímélő módon történjen.



A magánháztartásokból származó elektromos és elektronikus berendezések tulajdonosai a hulladékgazdálkodási közszolgáltatók gyűjtőhelyein vagy a gyártók vagy forgalmazók által létrehozott gyűjtőhelyeken adhatják le azokat. A régi készülékek visszavétele ingyenes.

Ez a díjmentes visszavételi kötelezettség az üzletekben történő vásárlásra és a lakossági címre történő szállításra egyaránt vonatkozik. A visszavételi kötelezettség teljesítési helye megegyezik a szállítás teljesítési helyével. A visszavett készülékek után szállítási költség nem számítható fel.

A forgalmazók általában kötelesek biztosítani a hulladék berendezések ingyenes visszavételét azáltal, hogy ésszerű távolságon belül megfelelő visszavételi létesítményeket biztosítanak.

A fogyasztóknak lehetőségük van arra, hogy egy régi készüléket ingyenesen visszavigyék a forgalmazónak, aki köteles azt visszavenni, ha egy ezzel egyenértékű, lényegében azonos funkciójú új készüléket vásárolnak. Ez a lehetőség a magánháztartásokba történő szállítás esetén is fennáll. A távértékesítésben az új készülék vásárlásakor történő ingyenes átvétel lehetősége a hőcserélőkre, a képernyős berendezésekre és a nagyméretű, legalább egy 50 cm-nél hosszabb külső élű készülékekre korlátozódik. A forgalmazónak az adásvételi szerződés megkötésekor meg kell kérdeznie a fogyasztót a megfelelő visszaszállítási szándékról. Ettől eltekintve a fogyasztók legfeljebb három, egy típusú elektromos és elektronikus berendezésből álló elektromos és elektronikus berendezések hulladékát adhatják le ingyenesen a forgalmazó gyűjtőhelyén, anélkül, hogy ezt új készülék vásárlásához kötnék. Az egyes készülékek élhossza azonban nem haladhatja meg a 25 cm-t.

QR kódokkal gyorsan és egyszerűen célba érn

Függetlenül attól, hogy **termékinformációkra**, **cserealkatrészekre** vagy **tartozékokra** van szüksége, vagy a **gyártói garanciát** vagy a **szervizhelyszínek** listáját szeretné megtekinteni vagy csak egy **videó útmutatót** nézne meg – QR kódunkkal mindezt könnyen megteheti.

Mi az a QR-kód?

A QR (Quick Response – Gyors Válasz) kódok olyan grafikus kódok, amelyek egy okostelefon kamerával beolvashatók és amelyek pl. egy internet oldalra irányítják vagy elérhetőség adatokat tartalmaznak.

Előnyei: Nem kell begépelni az internet oldal URL webcímét vagy az elérhetőség adatokat!

Hogyan működik?

A QR kódok használatához olyan okostelefon szükséges, amely rendelkezik QR kódolvasóval és internetkapcsolattal is*.

A QR kód olvasót rendszerint ingyen letöltheti okostelefonja alkalmazásboltjából.



Próbálja ki most

Olvassa be okostelefonjával a következő QR kódot és tudjon meg többet a megvásárolt Aldi termékről*.

Az Aldi-szervíz oldala

Minden itt megadott információ elérhető a Aldi-szervíz oldaláról is; amelyet a következő weboldalról érhet el: www.aldi-service.hu.

*A QR kód olvasó használata során az internetkapcsolatért a szolgáltatójával fennálló szerződés szerint fizetnie kell.

Vsebina dostave

- 1 Podstavek svetilke
- 2 Zaslون svetilke
- 3 Vijak
- 4 Vložek

Potrebno orodje, ki ni priloženo

- 5 Križni izvijač PH1



- 6 Svinčnik



- 7 Udarni vrtalnik
(z vstavljenim svedrom za kamen in
beton, 6 mm)



- 8 Ploski izvijač 3 mm



Kazalo

Pregled.....	2
Vsebina dostave.....	17
Splošno.....	19
Navodila za montažo preberite in jih shranite.....	19
Predvidena uporaba.....	19
Razlaga znakov.....	20
Varnost.....	21
Prva uporaba.....	24
Preverjanje izdelka in vsebine dostave.....	24
Navodila za montažo.....	24
Upravljanje.....	26
Vklop in izklop izdelka.....	26
Čiščenje.....	26
Tehnični podatki.....	27
Izjava o skladnosti.....	27
Odstranjevanje.....	28
Odlaganje embalaže med odpadke.....	28
Odstranitev stare naprave.....	28

Splošno

Navodila za montažo preberite in jih shranite



Ta navodila za montažo spadajo k stropni LED-svetilki (v nadaljevanju imenovana tudi »izdelek«). Vsebujejo pomembne informacije o montaži in uporabi izdelka.

Pred uporabo izdelka natančno preberite navodila za montažo, zlasti varnostne napotke. Neupoštevanje teh navodil lahko povzroči hude poškodbe ali škodo na izdelku.

Navodila za montažo temeljijo na veljavnih standardih in predpisih Evropske unije. Upoštevajte tudi predpise in zakonodajo, ki veljajo v vaši državi.

Navodila za montažo shranite za poznejšo uporabo. Če izdelek predate tretjim osebam, jim predajte tudi ta navodila za montažo.

Predvidena uporaba

Izdelek je namenjen samo osvetlitvi notranjih prostorov (ne vlažnih prostorov in zunanjih območij). Montažo je dovoljeno izvesti samo na steno ali strop. Pri montaži izdelka pazite, da ga ne namestite na vlažno ali prevodno podlago.

Izdelek je namenjen izključno zasebni uporabi in ne uporabi v poslovne namene. Izdelek uporabljajte samo tako, kot je opisano v teh navodilih za montažo. Vsaka druga uporaba velja za nenamensko in lahko povzroči materialno škodo ali poškodbe oseb. Izdelek ni igrača.

Proizvajalec ali prodajalec ne prevzemata odgovornosti za škodo, ki bi nastala kot posledica nenamenske ali napačne uporabe.

Razlaga znakov

V teh navodilih za montažo so na izdelku ali embalaži uporabljeni naslednji simboli.



Simbol podaja koristne dodatne informacije o sestavljanju ali uporabi.



Izjava o skladnosti (glejte poglavje „Izjava o skladnosti“): Izdelki, označeni s tem simbolom, izpolnjujejo vse predpise Skupnosti v Evropskem gospodarskem prostoru, ki jih je treba upoštevati.



Oznaka »GS« (Geprüfte Sicherheit - preverjena varnost izdelka) potrjuje skladnost izdelka z nemškim Zakonom o varnosti izdelkov (ProdSG).



Izdelki, označeni s tem simbolom, ustrezajo zaščitnemu razredu I.

IP20

Naprava je zaščita pred dotikanjem s prsti oz. pred vdorom trdnih delcev s premerom, večjim od 12 mm. Brez zaščite pred vdorom vode.

W

Watt (delovna moč)

V

volt

Hz

Hertz (frekvenca)

lm

Lumen (svetlobni tok)

T [Kelvin]

Kelvinih (Temperatura barve)

R_a

Indeks barvne reprodukcije LED-osvetlitve



Električno napajanje mora potekati z izmenično napetostjo.



Izdelek je zasnovan za montažo v notranjih prostorih.



Svetilk, označenih s tem simbolom, ni mogoče zatemnjevat.

$t[h]$

Ta simbol predstavlja življenjsko dobo svetlobnega vira v urah.

Varnost

V teh navodilih za montažo so uporabljene naslednje opozorilne besede.

 **OPOZORILO!**

Ta opozorilni simbol/opozorilna beseda označuje srednjo stopnjo tveganja. Če se tveganju ne izognete, so lahko posledice smrt ali hude poškodbe.

 **POZOR!**

Ta opozorilni simbol/opozorilna beseda označuje nizko stopnjo tveganja. Če se tveganju ne izognete, so lahko posledice manjše ali srednje hude poškodbe.

OBVESTILO!

Ta opozorilna beseda svari pred morebitno materialno škodo.

Varnostni napotki

Varnostna pravila za dela na električnem sistemu

Pri delih v in na električnih sistemih in obratovalnih sredstvih veljajo določena pravila za preprečevanje nesreč, ki jih je mogoče povzeti v pet varnostnih pravil:

1. Vkllop
2. Zavarovati pred ponovnim vklopom
3. Ugotoviti breznapetostno stanje na vseh polih
4. Ozemljiti in skleniti kratek stik
5. Prekriti ali pregraditi sosednje dele, ki so pod napetostjo

 **OPOZORILO!**

Nevarnost električnega udara!

Okvarjena električna napeljava ali previsoka napetost lahko povzročita električni udar.

- Izdelek priključite samo, če se električna napetost v vašem gospodinjstvu ujema s podatki na podatkovni tablici.
- Če je izdelek vidno poškodovan, ga takoj izklopite.
- Izdelka ne pritrditi, če je poškodovan.
- Izdelka nikoli ne spreminjajte. Dela na izdelku prepustite električarju ali službi za pomoč uporabnikom.
- Pri popravilih je dovoljeno uporabiti samo dele, ki ustrezajo izvornim podatkom izdelka. Ta izdelek je sestavljen iz električnih in mehanskih delov, ki so ključni za zaščito pred nevarnostmi.
- Svetlobni vir te svetilke lahko zamenja samo proizvajalec ali od njega pooblaščen servisier ali podobno usposobljena oseba.
- Izdelek zaščitite pred vlago in pazite, da ne bo prišel v stik z vodo in drugimi tekočinami.
- Izdelka ne izpostavljajte odprtemu ognju in vročim površinam.
- Pazite, da otroci v izdelek ne vstavljajo predmetov.
- Pred začetkom inštalacijskih del ter čiščenjem in vzdrževanjem odvijte varovalko oz. izklopite inštalacijski odklopnik. Z indikatorjem napetosti preverite breznapetostno stanje.
- Če je zaščitni pokrov poškodovan, ga je treba takoj zamenjati z originalnim sestavnim delom. Za to se obrnite na servisno službo proizvajalca. Izdelka ne uporabljati s poškodovanim ali odprtim zaščitnim pokrovom.

- Poskrbite, da med montažo ne poškodujete nobenih napeljav.

 OPOZORILO!

Nevarnosti za otroke in osebe z zmanjšanimi telesnimi, zaznavnimi ali duševnimi sposobnostmi (na primer ljudi z delnimi telesnimi okvarami ter starejše osebe z zmanjšanimi telesnimi in duševnimi sposobnostmi) ali s pomanjkanjem izkušenj in znanja (na primer starejše otroke).

- Otroci se z izdelkom ne smejo igrati.
- Brez nadzora otroci izdelka ne smejo čistiti ali na njem opravljati vzdrževalnih del.
- Otroci se s folijo embalaže ne smejo igrati. Med igro bi se lahko zapletli vanjo in se zadušili.
- Zagotovite, da otroci in živali ne pogoltnejo baterij ali majhnih delov montažnega pribora. Obstaja nevarnost zastrupitve in nevarnost zaužitja oz. nevarnost zadužitve.

 OPOZORILO!**Nevarnost požara!**

Neustrezna uporaba izdelka lahko povzroči požar.

- Izdelka ne uporabljajte z zunanjim zatemnilnikom.
- Izdelka nikoli ne prekrivajte z izolacijskimi ali drugimi materiali.
- Izdelka ne namestiti na vlažno ali prevodno podlago.

 POZOR!**Nevarnost telesnih poškodb!**

Svetloba LED-svetilke je zelo svetla in lahko poškoduje vaše oči, če pogledate neposredno vanjo.

- Ne glejte neposredno v svetlobo LED-svetilke.

- LED-svetilk med delovanjem ne opazujte z optičnim instrumentom.

Prva uporaba

Preverjanje izdelka in vsebine dostave

OBVESTILO!

Nevarnost poškodbe!

Če embalažo nepazljivo odprete z ostrim nožem ali drugim konicastim predmetom, lahko poškodujete površino izdelka.

- Med odpiranjem bodite previdni.

1. Izdelek vzemite iz embalaže.
2. Preverite, ali je vsebina popolna (glejte poglavje »Vsebina dostave«).
3. Preverite, ali so izdelek in posamezni deli poškodovani. Okvarjenega izdelka ne uporabljajte in se obrnite na servisni naslov proizvajalca, naveden na garancijski kartici.

Osnovno čiščenje (izdelka)

1. Odstranite embalažo in vse zaščitne folije.
2. Pred prvo uporabo očistite izdelek in pribor (glejte poglavje »Čiščenje«).

Navodila za montažo

⚠ OPOZORILO!

Nevarnost električnega udara!

Pomanjkljiva električna inštalacija lahko povzroči električni udar.

- Električno inštalacijo naj namesti strokovnjak.

⚠ OPOZORILO!

Nevarnost električnega udara!

Okvarjena električna napeljava ali previsoka napetost lahko povzročita električni udar.

- Ohišje izdelka je električno prevodno. Preden povežete vodnik, ki dovaja napetost, priključite ozemljitveni vodnik.

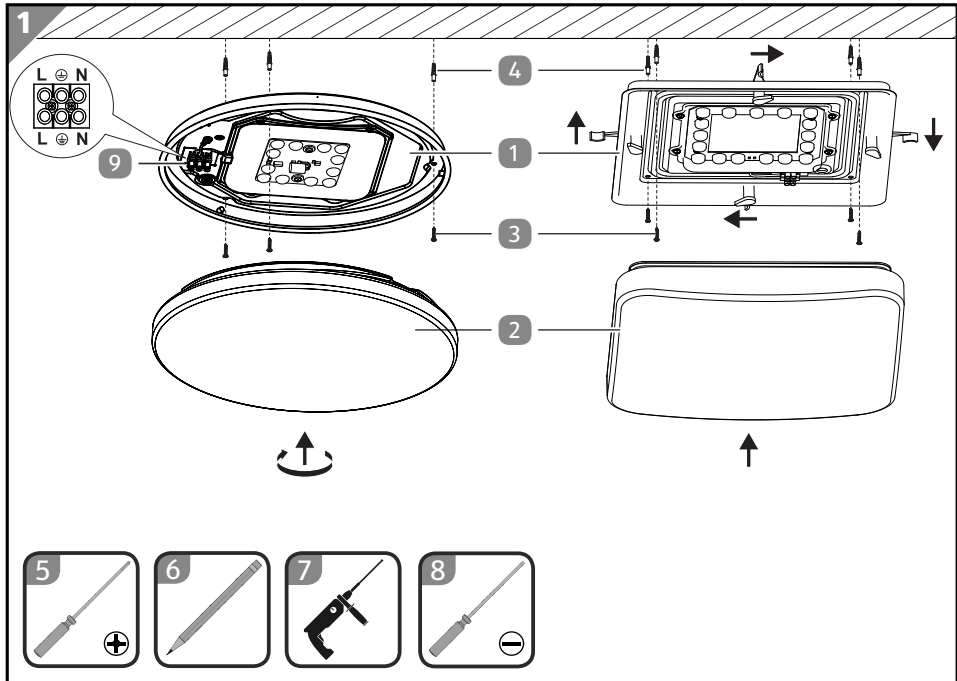
OBVESTILO!**Nevarnost poškodbe!**

Nestrokovna montaža lahko privede do poškodb.

- Pred vrtanjem se prepričajte, da na predvidenih mestih vrtanja ne potekajo napeljave in/ali cevi. Za to uporabite ustrezno preskusno napravo.

Preverjanje mesta montaže

- Montažna podlaga mora biti trdna in nosilna, npr. zid. Pri drugih podlagah se za montažni material (čepi, vijaki) obrnite na službo za strokovno svetovanje.
- Na mestu montaže mora biti nameščen električni priključek.



1. Odvijte varovalko oz. izklopite inštalacijski odklopnik in zavarujte električni tokokrog pred nenamernim vklopom.
2. Stropno LED svetilko položite na čisto, ravno in nedrsečo podlago z navzgor obrnjenim zaslonom svetilke **2**.
3. Zaslon svetilke snemite s podstavka svetilke **1**, tako da ga zavrtite v nasprotni smeri urnega kazalca oz. da odprete pritrdilno ročico.

Prva uporaba

4. Priključni kabel vstavite skozi ustrezno odprtino v podstavku svetilke.
5. Namestite podstavek svetilke.
6. S svinčnikom **6** prek montažnih odprtin označite položaje izvrtin.
7. Znova snemite podstavek svetilke.
8. Z udarnim vrtnikom (z vstavljenim svedrom za kamen in beton, 6 mm) **7** na zarisanih položajih izvrtajte ustrezne pribl. 30 mm globoke luknje.
9. V izvrtine vstavite čepe **4**.
10. Priključni kabel vstavite skozi ustrezno odprtino v podstavku svetilke.
11. Montažne odprtine poravnajte na položaje izvrtin.
12. Vijake **3** v izvrtine vstavite skozi montažne odprtine.
13. S križnim izvijačem PH1 **5** privijte vijaka v smeri urnega kazalca.
Podstavek svetilke je nameščen.
14. Priključni kabel s pravilno usmerjenimi poli povežite s priključno sponko **9**.
Izdelek je priključen v gospodinjsko omrežje.
15. Zaslon svetilke pritrdite na podstavek svetilke, tako da ga zavrtite v smeri urnega kazalca oz. da zaprete pritrdilno ročico.
*Zaslon svetilke je nameščen.
Izdelek je sestavljen.*
16. Znova privijte varovalko oz. vklopite samodejni odklopnik.
Izdelek je nameščen in pripravljen za uporabo.

Upravljanje

Vklop in izklop izdelka

Izdelek vklopite/izklopite s pritiskom na stensko stikalo.

Čiščenje

OBVESTILO!

Nevarnost poškodb!

Nepravilno čiščenje izdelka lahko povzroči poškodbe.

- Za čiščenje ne uporabljajte agresivnih čistilnih sredstev, krtač s kovinskimi ali najlonskimi ščetkami ter ostrih ali kovinskih predmetov, kot so na primer nož, trda lopatica in podobno. Ti lahko poškodujejo površine.

Nega izdelka je omejena na čiščenje površine. Izdelek obrišite s suho in mehko krpo.

Tehnični podatki

Model	56258; 56259; 56261; 56262
Številka izdelka	821483
Napajalna napetost	220-240 V~ 50/60 Hz
Skupna učinkovitost	12 W
LED-modul	12 W, 1200 lm (360 °), 4000 K
Razred zaščite	I
Stopnja zaščite	IP20

56258; 56259 (kvadratna)

Mere (dolžina x širina x višina) pribl. 270 x 270 x 60 mm

56261; 56262 (okrogla)

Mere (premer x višina) pribl. 260 x 45 mm

Ta izdelek vsebuje svetilo z razredom energijske učinkovitosti F.

Izjava o skladnosti



Izjavo o skladnosti EU lahko zahtevate na naslovu, navedenem na koncu teh navodil.

Odstranjevanje

Odlaganje embalaže med odpadke



Embalažo med odpadke zavržite ločeno glede na vrsto materiala. Lepenko in karton oddajte med odpadni papir, folije pa med sekundarne surovine.

Odstranitev stare naprave



Simbol s prečrtanim košem za smeti pomeni, da električne in elektronske opreme ne smete odlagati skupaj z gospodinjskimi odpadki. Potrošniki so po zakonu dolžni električno in elektronsko opremo ob koncu življenjske dobe odlagati ločeno od nesortiranih komunalnih odpadkov. To zagotavlja, da se recikliranje izvaja na okolju prijazen način, ki varčuje z viri.

Lastniki električne in elektronske opreme iz zasebnih gospodinjstev jo lahko oddajo na zbirnih mestih javnih organov za ravnanje z odpadki ali na zbirnih mestih proizvajalcev ali distributerjev. Oddaja starih

aparatur je brezplačna.

Ta obveznost brezplačnega prevzema aparatov velja tako za nakupe v trgovinah kot za dostavo na naslove stanovanj. Kraj izpolnitve obveznosti prevzema je enak kraju izpolnitve dobave. Za prevzete aparate ni mogoče zaračunati prevoznih stroškov.

Na splošno so distributerji dolžni zagotoviti brezplačen prevzem odpadne opreme z zagotavljanjem ustreznih prostorov za prevzem v razumni razdalji.

Potrošniki imajo možnost brezplačno vrniti staro napravo distributerju, ki jo mora sprejeti nazaj, če kupijo enakovredno novo napravo z bistveno enako funkcijo. Ta možnost obstaja tudi pri dostavi v zasebno gospodinjstvo. Pri prodaji na daljavo je možnost brezplačnega odvoza ob nakupu nove naprave omejena na toplotne izmenjevalnike, opremo z zasloni in velike naprave, katerih vsaj en zunanji rob je daljši od 50 cm. Distributer mora potrošnika ob sklenitvi prodajne pogodbe vprašati o ustrezni nameri za vračilo. Poleg tega lahko potrošniki na zbirno mesto distributerja brezplačno oddajo do tri OEEO ene vrste, ne da bi bilo to povezano z nakupom nove naprave. Dolžina robov posameznih naprav pa ne sme presegati 25 cm.