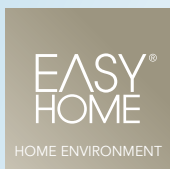


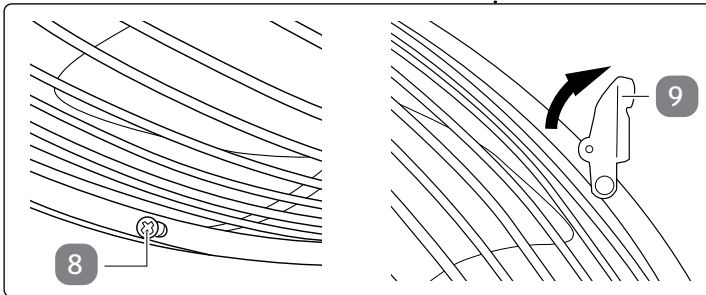
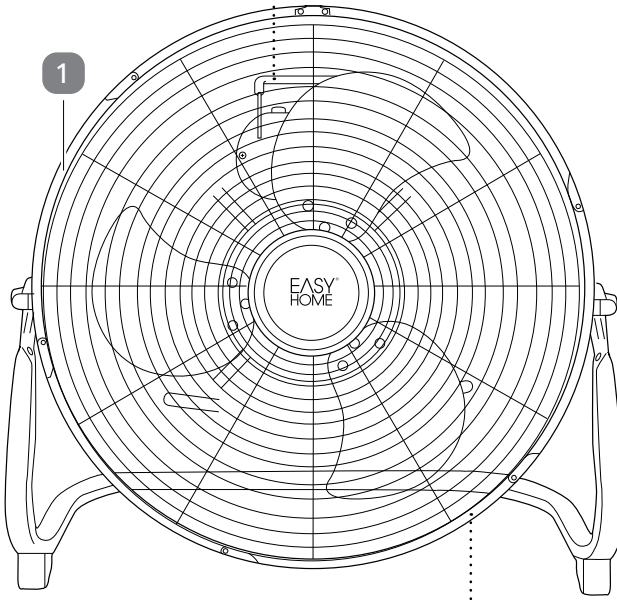
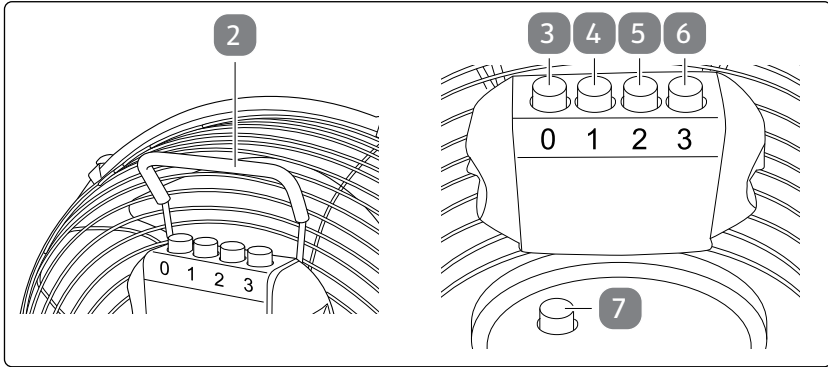


# Használati útmutató



## NAGY SEBESSÉGŰ VENTILÁTOR





## A csomag tartalma

- 1 Szellőzőrács
- 2 Fogantyú
- 3 Kikapcsoló (0)
- 4 1. sebességfokozat-kapcsoló (alacsony sebesség)
- 5 2. sebességfokozat-kapcsoló (közepes sebesség)
- 6 3. sebességfokozat-kapcsoló (magas sebesség)
- 7 Oszcillációs funkció kapcsolója
- 8 Csavar
- 9 Retesz, 5 db

# Tartalom

<b>A csomag tartalma</b> .....	<b>3</b>
<b>Általános tudnivalók</b> .....	<b>5</b>
Olvassa el és őrizze meg a használati útmutatót.....	5
Rendeltetésszerű használat.....	5
<b>Jelmagyarázat</b> .....	<b>5</b>
<b>Biztonság</b> .....	<b>6</b>
Megjegyzések magyarázata.....	6
Általános biztonsági utasítások.....	6
<b>Termékleírás</b> .....	<b>10</b>
<b>Első használatba vétel</b> .....	<b>11</b>
A ventilátor és a csomag tartalmának ellenőrzése.....	11
Alaptisztítás.....	11
A ventilátor felállítása.....	11
<b>Használat</b> .....	<b>12</b>
Oscillációs funkció.....	12
<b>Tisztítás és karbantartás</b> .....	<b>13</b>
Tisztítás.....	14
Tárolás.....	14
<b>Műszaki adatok</b> .....	<b>14</b>
<b>Hulladékkezelés</b> .....	<b>15</b>
Csomagolás eltávolítása.....	15
A termék leselejtezése.....	15
<b>Megfelelőségi nyilatkozat</b> .....	<b>15</b>

# Általános tudnivalók

## Olvassa el és őrizze meg a használati útmutatót



A használati útmutató a nagy sebességű ventilátorhoz (a továbbiakban: „ventilátor”) tartozik. Fontos tudnivalókat tartalmaz az üzembe helyezés-sel és a kezeléssel kapcsolatban.

A ventilátor használata előtt olvassa el figyelmesen a használati útmutatót, különösen a biztonsági utasításokat. A használati útmutató figyelmen kívül hagyása súlyos sérülésekhez vagy a ventilátor károsodásához vezethet.

A használati útmutató az Európai Unióban érvényes szabványok és szabályok alapján készült. Vegye figyelembe az adott országban érvényes irányelveket és törvényeket is.

A későbbi használathoz őrizze meg a használati útmutatót. Amennyiben a ventilátort továbbadja, feltétlenül mellékelje hozzá a használati útmutatót is.

Forduljon az ügyfélszolgálathoz, ha elektronikus példányokra lenne szüksége a használati útmutatóból.

## Rendeltetészerű használat

A ventilátort kizárólag száraz helyiségek szellőztetésére terveztük. Kizárólag személyes használatra szolgál, ipari célú felhasználásra nem alkalmas.

A ventilátort kizárólag a használati útmutatónak megfelelően használja. Bármely más használat rendeltetésellenes használatnak minősül, anyagi kárt és/vagy személyi sérülést okozhat. A ventilátor nem gyermekjáték.

A gyártó és a forgalmazó a rendeltetésellenes vagy hibás használatból eredő károkért nem vállal felelősséget.

## Jelmagyarázat

A használati útmutatóban, a ventilátoron és a csomagoláson a következő jelöléseket használtuk.



Ez a jel az üzembe helyezésről és a használatról nyújt hasznos kiegészítő információkat.



Megfelelőségi nyilatkozat (lásd a „Megfelelőségi nyilatkozat” c. fejezetet):

Az itt látható jellel ellátott áruk teljesítik az Európai Gazdasági Térség valamennyi vonatkozó közösségi előírását.



A biztonsági tanúsítvány (GS jelzés) igazolja, hogy a bevizsgált termék megfelel a német termékbiztonsági jogszabályok (ProdSG) követelményeinek. A GS jelölés azt jelenti, hogy rendeltetészerű és megfelelő, előre látható felhasználás mellett a termék nem veszélyezteti személyek biztonságát és egészségét.



Ez a jel az I. érintésvédelmi osztályba tartozó készülékeket jelöli. A terméket emiatt földelt hálózati csatlakozóhoz kell csatlakoztatni.



Olvassa el a használati útmutatót.



Az itt látható jellel ellátott termékeket csak beltéri helyiségekben szabad használni.

**T**

Ventilátor trópusi éghajlatra.

## Biztonság

### Megjegyzések magyarázata

A használati útmutatóban a következő jelöléseket és jelzőszavakat használjuk.



A jelzőszimbólum/-szó közepes kockázatú veszélyt jelöl, amelyet ha nem kerülnek el, súlyos, akár halálos sérüléshez vezethet.



Ez a jelzőszimbólum/-szó alacsony kockázatú veszélyt jelöl, amelyet ha nem kerülnek el, kisebb vagy közepesen súlyos sérülésekhez vezethet.



Ez a jelzőszó lehetséges anyagi károokra figyelmeztet.

## Általános biztonsági utasítások



## **Áramütés veszélye!**

A hibás elektromos csatlakoztatás, illetve a túl magas hálózati feszültség áramütéshez vezethet.

- A ventilátort csak a típustáblán szereplő értékeknek megfelelő hálózati feszültségű aljzathoz csatlakoztassa.
- A ventilátort csak jól hozzáférhető hálózati aljzathoz csatlakoztassa, hogy zavar esetén gyorsan le tudja választani az elektromos hálózatról.
- Ne használja a ventilátort, ha sérülést lát rajta, vagy ha a hálózati kábel, illetve a hálózati csatlakozó meghibásodott.
- Ha a ventilátor hálózati kábele megsérült, a veszély elkerülése érdekében cseréltesse ki a gyártóval, az ügyfélszolgálatlal vagy megfelelő képesítésű szakemberrel.
- Ne nyissa fel a készülékházat, bízza szakemberre a javítást. Forduljon szakműhelyhez. Nem érvényesíthető garancia és jótállási igény önhatalmúan végzett javításból, szakszerűtlen csatlakoztatásból és hibás kezelésből eredő meghibásodás esetén.
- A javításhoz csak olyan alkatrészeket szabad használni, amelyek megfelelnek az eredeti készülékadatoknak. A ventilátorban a veszélyforrások elleni védelemhez nélkülözhetetlen elektromos és mechanikus részegységek találhatóak.
- Ne használja a ventilátort külső időkapcsoló órával vagy külön távirányítható rendszerrel.
- Ne merítse vízbe vagy más folyadékba a ventilátort, sem a hálózati kábelt vagy a hálózati csatlakozót.
- Soha ne fogja meg nedves kézzel a hálózati csatlakozót.
- A hálózati csatlakozót soha ne a hálózati kábelnél, hanem mindig a dugót fogva húzza ki az aljzathoz.
- A készüléket soha ne szállítsa a hálózati kábelnél fogva.

- A ventilátort, a hálózati csatlakozót és a hálózati kábelt tartsa távol nyílt lángtól és forró felülettől.
- Úgy vezesse a hálózati kábelt, hogy senki ne essen el benne.
- A hálózati kábelt ne törje meg és ne vezesse át éles széleken.
- A ventilátor kizárólag beltéri használatra alkalmas. Ne használja nedves helyiségekben vagy esőben.
- Soha ne tárolja olyan helyen a ventilátort, ahonnan kádba vagy mosdókagylóba eshet.
- Ne nyúljon vízbe esett elektromos készülék után. Ilyen esetben azonnal húzza ki a hálózati csatlakozót a hálózati aljzatból.
- Soha ne helyezzen semmilyen tárgyat a ventilátor készülékházába.
- Ha nem használja a ventilátort, ha tisztítani kívánja vagy ha üzemzavar lép fel, mindig kapcsolja ki a készüléket és húzza ki a csatlakozót a dugaszoló aljzatból.
- Ne helyezze üzembe a ventilátort, ha nem rendeltetésszerűen működik, vagy ha leesett, károsodott vagy vízbe esett. Vigye el a ventilátort egy szervizközpontba ellenőrzés és javítás céljából.



**Veszélyes gyermekekre és korlátozott fizikai, érzékszervi vagy mentális képességű személyekre (például idősebb emberekre és azokra, akik nincsenek fizikai vagy szellemi képességeik teljes birtokában) vagy azon személyekre, akik nem rendelkeznek megfelelő tapasztalattal és tudással (például nagyobb gyermekekre).**

- A ventilátort 8 év feletti gyermekek, valamint korlátozott fizikai, érzékelési vagy mentális képességű személyek, továbbá olyanok, akik nem rendelkeznek megfelelő tapasztalattal és tudással, csak felügyelet mellett használhatják, vagy abban az esetben, ha eligazítást kaptak a ventilátor biztonságos hasz-



nálatára vonatkozóan, és megértették az abban rejlő esetleges veszélyeket. Gyermek nem játszhat a ventilátorral. Tisztítást és felhasználói karbantartást gyermek felügyelet nélkül nem végezhet.

- Nyolc évesnél fiatalabb gyermeket ne engedjen a ventilátor és a csatlakozóvezeték közelébe.
- Működés közben ne hagyja felügyelet nélkül a ventilátort.
- Mindig gondosan felügyelje a gyermekeket, amikor a ventilátort a közelükben használja.
- Ne engedje, hogy gyermekek a csomagolófóliával játszzanak. Játék közben belegabalyodhatnak és megfulladhatnak.

**VIGYÁZAT!**

### **Sérülésveszély!**

A ventilátor rendeltetésellenes használata sérülésekhez, baleset-höz vezethet.

- Soha ne használja a ventilátort a forgórács nélkül.
- Ne dugja át ujját vagy más testrészét, és semmilyen tárgyat a védőrácson.
- Ügyeljen arra, hogy a ventilátor használata közben ne akadjon nyakkendő, kendő, lánc, hajtincs stb. a lapátkerékbe.
- Tartsa távol a háziállatokat a ventilátortól.

### **ÉRTESÍTÉS!**

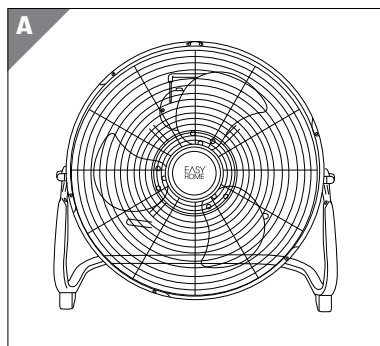
### **Meghibásodás veszélye!**

A ventilátor rendeltetésellenes használata a készülék károsodásához vezethet.

- A ventilátort jól hozzáférhető, vízszintes, száraz, hőálló és kellően stabil munkafelületre helyezze. Ne tegye a ventilátort a munkafelület szélére, peremére.

- Ne tegye a ventilátort forró felületre vagy annak közelébe (pl. tűzhelylap stb.).
- Ne érintse a hálózati kábelt a forró részekhez.
- Ne fedje le a ventilátort függönnyel vagy hasonló tárgyakkal.
- Ne tegye ki a ventilátort magas hőmérsékletnek (fűtőtest stb.) és az időjárás viszontagságainak (pl. eső).
- Soha ne töltsön folyadékot a ventilátorba.
- A ventilátort a tisztításhoz soha ne merítse vízbe, és ne használjon hozzá gőztisztítót sem. Ez kárt tehet a ventilátorban.
- Tisztítás előtt mindig válassza le a ventilátort a feszültségellátásról.
- Ne használja tovább a ventilátort, ha a műanyag alkatrészein repedés, hasadás vagy deformáció látható. A termék sérült alkatrészeit kizárólag eredeti, az adott termékhez való alkatrészekkel pótolja.
- Soha ne nyissa fel a szellőzőrácsot tisztítási célokból.

## Termékleírás



A ventilátort kizárólag száraz helyiségek szellőztetésére terveztük.

# Első használatba vétel

## A ventilátor és a csomag tartalmának ellenőrzése

### ÉRTEŚÍTÉS!

#### Meghibásodás veszélye!

Ha a csomagolást figyelmetlenül, éles késsel vagy egyéb hegyes tárggyal nyitja ki, a ventilátor könnyen megsérülhet.

– A csomagolás kinyitásakor óvatosan járjon el.

1. Vegye ki a ventilátort a csomagolásból.
2. Ellenőrizze a csomag hiánytalanságát (lásd „A csomag tartalma” c. fejezetet).
3. Ellenőrizze, hogy nincs-e sérülés a ventilátoron és alkatrészein. Ha bármilyen sérülést észlel, ne használja a ventilátort. Ez esetben keresse fel a vásárlás helyszínét, vagy amennyiben az megfelelőbb, forduljon a gyártóhoz a jótállási tájékoztatón megadott szervicímén.

#### Alaptisztítás

1. Távolítsa el a csomagolóanyagot és az összes védőfóliát.
2. Az első használat előtt tisztítsa meg a ventilátor minden részét a „Tisztítás és karbantartás” című fejezetben leírtak szerint.

## A ventilátor felállítása

### ÉRTEŚÍTÉS!

#### Meghibásodás veszélye!

A nem megfelelő felállítási hely a ventilátor károsodásához vezethet.

– Ne állítsa fel olyan helyen a ventilátort, ahol olaj érheti (pl. a konyhában).

1. A ventilátort szilárd, vízszintes és rezgésmentes talajra helyezze.

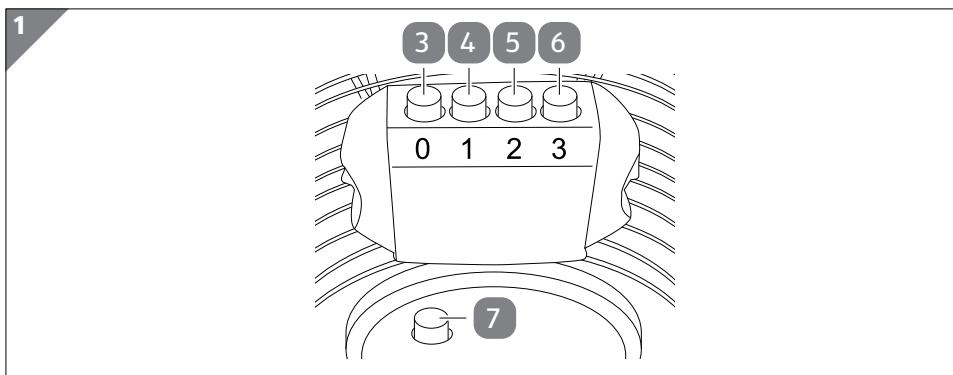
A felállítás helyének megválasztásánál ügyeljen arra, hogy a ventilátor előtt és mögött szabadon áramolhasson a levegő.

2. Dugja a hálózati csatlakozót egy előírászerűen telepített csatlakozóaljzatba.  
A terméket földelt hálózati csatlakozóhoz kell csatlakoztatni.

## Használat



- A ventilátort a fogantyúnál **2** fogva szállítsa.
- Állítsa be a levegő irányát – ehhez döntse a ventilátorfejet felfelé vagy lefelé.



- Nyomja meg az egyik sebességfokozat kapcsolót (1, 2 vagy 3) **4** / **5** / **6** a ventilátor kívánt sebességi fokozatba kapcsolásához (lásd **1. ábra**).

Kapcsoló	Sebességfokozat
0	KI
1	alacsony
2	közepes
3	magas

- Nyomja meg a kikapcsolót (0) **3** a ventilátor kikapcsolásához.

## Oszcillációs funkció

- Az oszcillációs funkció elindításához nyomja meg az oszcillációs funkció kapcsolóját **7** (lásd **1. ábra**).
- Nyomja meg újra az oszcillációs funkció kapcsolóját az oszcillációs funkció kikapcsolásához.

# Tisztítás és karbantartás



## Áramütés veszélye!

A hibás elektromos csatlakoztatás, illetve a túl magas hálózati feszültség áramütéshez vezethet.

- Tisztítás előtt mindig húzza ki a hálózati csatlakozót a csatlakozóaljzatból.
- Soha ne szedje szét a ventilátort tisztítás céljából.
- Soha ne nyissa ki a fő egységet tisztítási vagy karbantartási céllal.
- A ventilátort soha ne merítse vízbe vagy más folyadékba. Soha ne tartsa a ventilátort folyó víz alá.

## ÉRTEŚÍTÉS!

## Rövidzárlat veszélye!

A készülékházba beszivárgó víz vagy más folyadék rövidzárlatot okozhat.

- A ventilátort soha ne merítse vízbe vagy más folyadékba.
- Ügyeljen arra, hogy ne kerüljön víz, illetve más folyadék a készülékházba.

## ÉRTEŚÍTÉS!

## Meghibásodás veszélye!

A ventilátor rendeltetésellenes használata a készülék károsodásához vezethet.

- Ne használjon agresszív tisztítószert, fém- vagy műanyag sörteűű kefét, éles, fém tisztítóeszközt, például kést, kemény kaparót vagy más hasonló tárgyakat. Ezek károsíthatják a felületet.

## Tisztítás

1. Tisztítás előtt mindig kapcsolja ki a ventilátort, és húzza ki a hálózati csatlakozót a hálózati aljzatból.
2. Puha kefével portalanítsa a szellőzőrácsot **1**. Enyhén benedvesített ruhával törölje át a készülékházat. Ezt követően hagyjon minden alkatrészt teljesen megszáradni.

## Tárolás

Csak akkor rakja el, ha minden része teljesen száraz.

- A ventilátort mindig száraz helyen tárolja.
- Ne tegye ki közvetlen napfénynek.
- A ventilátort gyermekektől elzárva tárolja.

## Műszaki adatok

A fogyasztási cikk típusa:	FAN21_04794
Tápfeszültség:	220–240 V~ 50–60 Hz
Teljesítmény:	60 W
Érintésvédelmi osztály:	I ⊕
Gyártási szám:	824008

Információk azon modell azonosításához, amelyre az információk vonatkoznak: FAN21_04794			
Megnevezés	Szimbólum	Érték	Mértékegység
Maximális térfogatáram	F	59,3	m <sup>3</sup> /min
Ventilátor teljesítményfelvétele	P	58,40	W
Üzemérték	SV	1,64	(m <sup>3</sup> /min) / W
Teljesítményfelvétel készenléti állapotban	P <sub>SB</sub>	–	W
Teljesítményfelvétel kikapcsolt állapotban	P <sub>off</sub>	0	W
Ventilátor hangteljesítményszintje	L <sub>WA</sub>	63,10	dB(A)
Maximális levegősebesség	c	2,47	m/s
Szezonális áramfogyasztás	Q	18,69	kWh/év
Mérési szabvány az üzemérték meghatározásához	EN IEC 60879:2019		

Információkérés	EIE IMPORT GMBH HOFER STRASSE 5 4642 SATTLEDT AUSZTRIA
-----------------	-----------------------------------------------------------------

## Hulladékkezelés

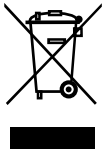
### Csomagolás eltávolítása



A csomagolást szétválogatva tegye a hulladékba. A kartont és papírt a papír, a fóliát a műanyag szelektív hulladékgyűjtőbe tegye.

### A termék leselejtezése

(Az Európai Unión belül alkalmazandó, illetve azokban az országokban, ahol van szelektív hulladékgyűjtés)



**A leselejtezett készülék nem kerülhet a háztartási hulladékba!** Amennyiben a termék használhatatlanná válik, a **törvény előírásai szerint minden felhasználó köteles a háztartási hulladéktól elkülöníteni** és a legközelebbi gyűjtőállomáson leadni. Így biztosítható a kidobott készülékek szakszerű újrahasznosítása, és elkerülhetők a környezetkárosító hatások. Ezért vannak ellátva az elektromos készülékek az itt látható jelöléssel.

### Megfelelőségi nyilatkozat



Az EU megfelelőségi nyilatkozatot szükség esetén kérje a jótállási adat-lapon feltüntetett címtől.

# QR kódokkal gyorsan és egyszerűen célba érni

Függetlenül attól, hogy **termékinformációkra**, **cserealkatrészekre** vagy **tartozékokra** van szüksége, vagy a **gyártói garanciát** vagy a **szervizhelyszínek** listáját szeretné megtekinteni vagy csak egy **videó útmutatót** nézne meg – QR kódunkkal mindezt könnyen megteheti.

## Mi az a QR kód?

A QR (Quick Response – Gyors) kódok olyan grafikus kódok, amelyek egy okostelefon kamerával beolvashatók és amelyek pl. egy internet oldalra irányítják vagy elérhetőség adatokat tartalmaznak.

**Előnyei:** Nem kell begépelni az internet oldal URL webcímét vagy az elérhetőség adatokat!

## Hogyan működik?

A QR kódok használatához olyan okostelefon szükséges, amely rendelkezik QR kódolvasóval és internetkapcsolattal is.\*

A QR kód olvasót rendszerint ingyen letöltheti okostelefonja alkalmazásboltjából.

## Próbálja ki most

Olvassa be okostelefonjával a következő QR kódot és tudjon meg többet a megvásárolt Aldi termékről.\*

## Az Aldi-szervíz oldala

Minden itt megadott információ elérhető a Aldi-szervíz oldaláról is; amelyet a következő weboldalról érhet el:  
[www.aldi-szervizpont.hu](http://www.aldi-szervizpont.hu).



\*A QR kód olvasó használata során az internetkapcsolatért a szolgáltatójával fennálló szerződés szerint fizetnie kell.





**Származási hely: Kína**  
**Gyártó:**

EIE Import GmbH  
Hofer Straße 5  
4642 Sattledt  
AUSTRIA

**ÜGYFÉLSZOLGÁLAT**

824008

Kérjük forduljon a magyarországi **ALDI**  
áruházakhoz.

A FOGYASZTÁSI CIKK TÍPUSA:  
FAN21\_04794

06/2023

**3**  
ÉV  
JÓTÁLLÁS