



Bedienungsanleitung Mode d'emploi Istruzioni per l'uso



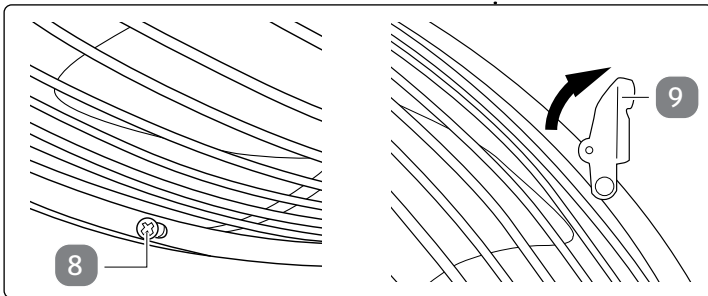
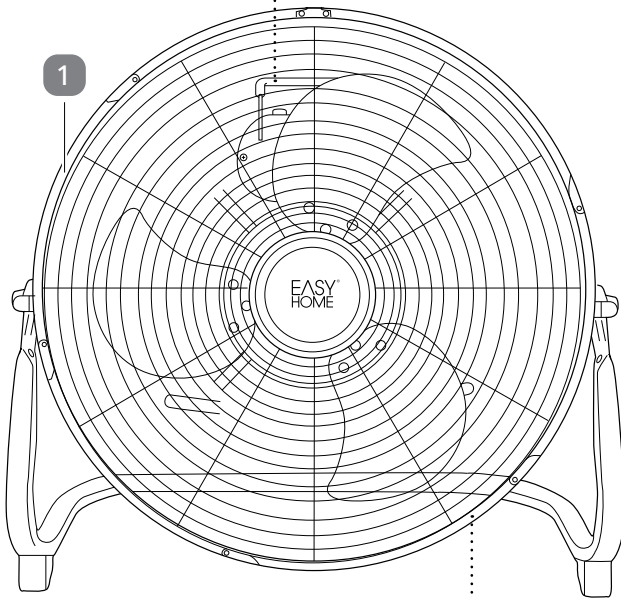
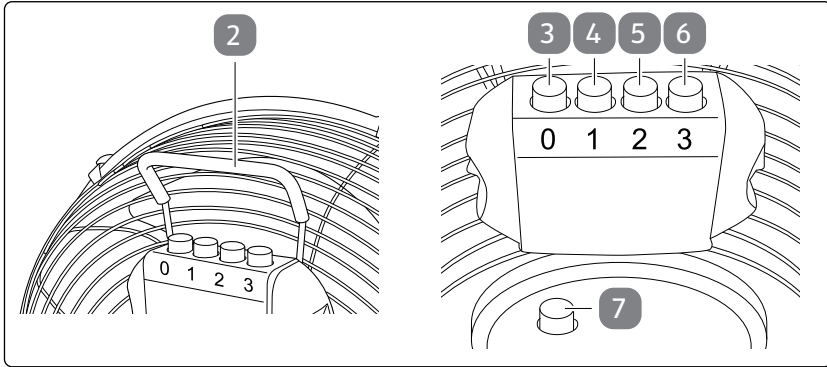
Hochgeschwindigkeits-ventilator

Ventilateur à grande vitesse |
Ventilatore ad alta velocità



Deutsch..... 03
Français.....19
Italiano 35





Lieferumfang

- 1 Lüftungsgitter
- 2 Haltegriff
- 3 Ausschalter (0)
- 4 Stufenschalter 1 (niedrige Geschwindigkeit)
- 5 Stufenschalter 2 (mittlere Geschwindigkeit)
- 6 Stufenschalter 3 (hohe Geschwindigkeit)
- 7 Schalter für Schwenkfunktion
- 8 Schraube
- 9 Verriegelung, 5×

Inhaltsverzeichnis

Lieferumfang	3
Allgemeines	5
Bedienungsanleitung lesen und aufbewahren.....	5
Bestimmungsgemäßer Gebrauch	5
Zeichenerklärung	5
Sicherheit	6
Hinweiserklärung.....	6
Allgemeine Sicherheitshinweise.....	7
Produktbeschreibung	11
Erstinbetriebnahme	11
Ventilator und Lieferumfang prüfen	11
Grundreinigung.....	11
Ventilator aufstellen	12
Bedienung	12
Schwenkfunktion	13
Reinigung und Wartung	13
Reinigung.....	14
Aufbewahrung.....	14
Technische Daten	15
Entsorgung	16
Verpackung entsorgen.....	16
Ventilator entsorgen	16
Konformitätserklärung	16

Allgemeines

Bedienungsanleitung lesen und aufbewahren



Diese Bedienungsanleitung gehört zu diesem Hochgeschwindigkeits-Ventilator (im Folgenden nur „Ventilator“ genannt). Sie enthält wichtige Informationen zur Inbetriebnahme und Handhabung.

Lesen Sie die Bedienungsanleitung, insbesondere die Sicherheitshinweise, sorgfältig durch, bevor Sie den Ventilator einsetzen. Die Nichtbeachtung dieser Bedienungsanleitung kann zu schweren Verletzungen oder zu Schäden am Ventilator führen.

Die Bedienungsanleitung basiert auf den in der Europäischen Union gültigen Normen und Regeln. Beachten Sie im Ausland auch landesspezifische Richtlinien und Gesetze.

Bewahren Sie die Bedienungsanleitung für die weitere Nutzung auf. Wenn Sie den Ventilator an Dritte weitergeben, geben Sie unbedingt diese Bedienungsanleitung mit.

Wenden Sie sich an den Kundendienst, wenn Sie elektronische Ausfertigungen der Bedienungsanleitung benötigen.

Bestimmungsgemäßer Gebrauch

Der Ventilator ist ausschließlich für die Belüftung von trockenen Räumen konzipiert. Er ist ausschließlich für den Privatgebrauch bestimmt und nicht für den gewerblichen Bereich geeignet.

Verwenden Sie den Ventilator nur wie in dieser Bedienungsanleitung beschrieben. Jede andere Verwendung gilt als nicht bestimmungsgemäß und kann zu Sachschäden oder sogar zu Personenschäden führen. Der Ventilator ist kein Kinderspielzeug.

Der Hersteller oder Händler übernimmt keine Haftung für Schäden, die durch nicht bestimmungsgemäßen oder falschen Gebrauch entstanden sind.

Zeichenerklärung

Die folgenden Symbole werden in dieser Bedienungsanleitung, auf dem Ventilator oder auf der Verpackung verwendet.



Dieses Symbol gibt Ihnen nützliche Zusatzinformationen zur Inbetriebnahme und Handhabung.



Konformitätserklärung (siehe Kapitel „Konformitätserklärung“): Mit diesem Symbol gekennzeichnete Produkte erfüllen alle anzuwendenden Gemeinschaftsvorschriften des Europäischen Wirtschaftsraums.



Das Siegel „Geprüfte Sicherheit“ (GS-Zeichen) bescheinigt, dass ein geprüftes Produkt den Anforderungen des deutschen Produktsicherheitsgesetzes entspricht. Das GS-Zeichen zeigt an, dass bei bestimmungsgemäßer oder vorhersehbarer Verwendung die Sicherheit und Gesundheit von Personen nicht gefährdet sind.



Dieses Symbol kennzeichnet Geräte, die der Schutzklasse I entsprechen. Aus diesem Grund muss das Produkt an einen geerdeten Netzanschluss angeschlossen werden.



Lesen Sie die Bedienungsanleitung.



Mit diesem Symbol gekennzeichnete Produkte dürfen nur in Innenbereichen verwendet werden.

T

Ventilator für tropische Klimaten.

Sicherheit

Hinweiserklärung

Die folgenden Symbole und Signalwörter werden in dieser Bedienungsanleitung verwendet.



Dieses Signalsymbol/-wort bezeichnet eine Gefährdung mit einem mittleren Risikograd, die, wenn sie nicht vermieden wird, den Tod oder eine schwere Verletzung zur Folge haben kann.



Dieses Signalsymbol/-wort bezeichnet eine Gefährdung mit einem niedrigen Risikograd, die, wenn sie nicht vermieden wird, eine geringfügige oder mäßige Verletzung zur Folge haben kann.



Dieses Signalwort warnt vor möglichen Sachschäden.

Allgemeine Sicherheitshinweise



Stromschlaggefahr!

Fehlerhafte Elektroinstallation oder zu hohe Netzspannung können zu elektrischem Stromschlag führen.

- Schließen Sie den Ventilator nur an, wenn die Netzspannung der Steckdose mit der Angabe auf dem Typenschild übereinstimmt.
- Schließen Sie den Ventilator nur an eine gut zugängliche Steckdose an, damit Sie den Ventilator bei einem Störfall schnell vom Stromnetz trennen können.
- Betreiben Sie den Ventilator nicht, wenn er sichtbare Schäden aufweist oder das Netzkabel bzw. der Netzstecker defekt ist.
- Wenn das Netzkabel des Ventilators beschädigt ist, muss es durch den Hersteller oder seinen Kundendienst oder eine ähnlich qualifizierte Person ersetzt werden, um Gefährdungen zu vermeiden.
- Öffnen Sie das Gehäuse nicht, sondern überlassen Sie die Reparatur Fachkräften. Wenden Sie sich dazu an eine Fachwerkstatt. Bei eigenständig durchgeführten Reparaturen, unsachgemäßem Anschluss oder falscher Bedienung sind Haftungs- und Garantieansprüche ausgeschlossen.
- Bei Reparaturen dürfen nur Teile verwendet werden, die den ursprünglichen Gerätedaten entsprechen. In diesem Ventilator befinden sich elektrische und mechanische Teile, die zum Schutz gegen Gefahrenquellen unerlässlich sind.
- Betreiben Sie den Ventilator nicht mit einer externen Zeitschaltuhr oder einem separaten Fernwirksystem.
- Tauchen Sie weder den Ventilator noch das Netzkabel oder den Netzstecker in Wasser oder andere Flüssigkeiten.
- Fassen Sie den Netzstecker niemals mit feuchten Händen an.

- Ziehen Sie den Netzstecker nie am Netzkabel aus der Steckdose, sondern fassen Sie immer den Netzstecker an.
- Verwenden Sie das Netzkabel nie als Tragegriff.
- Halten Sie den Ventilator, den Netzstecker und das Netzkabel von offenem Feuer und heißen Flächen fern.
- Verlegen Sie das Netzkabel so, dass es nicht zur Stolperfalle wird.
- Knicken Sie das Netzkabel nicht und legen Sie es nicht über scharfe Kanten.
- Verwenden Sie den Ventilator nur in Innenräumen. Betreiben Sie ihn nie in Feuchträumen oder im Regen.
- Lagern Sie den Ventilator nie so, dass er in eine Wanne oder in ein Waschbecken fallen kann.
- Greifen Sie niemals nach einem Elektrogerät, wenn es ins Wasser gefallen ist. Ziehen Sie in einem solchen Fall sofort den Netzstecker aus der Steckdose.
- Stecken Sie niemals irgendwelche Gegenstände in das Gehäuse des Ventilators.
- Wenn Sie den Ventilator nicht benutzen, ihn reinigen oder wenn eine Störung auftritt, schalten Sie den Ventilator immer aus und ziehen Sie den Netzstecker aus der Steckdose.
- Nehmen Sie den Ventilator nicht in Betrieb, wenn er nicht ordnungsgemäß funktioniert oder wenn er heruntergefallen, beschädigt oder ins Wasser gefallen ist. Bringen Sie den Ventilator zur Überprüfung und Reparatur in ein Servicezentrum.



Gefahren für Kinder und Personen mit verringerten physischen, sensorischen oder mentalen Fähigkeiten (beispielsweise teilweise Behinderte, ältere Personen mit Einschränkung ihrer physischen und mentalen Fähigkeiten) oder Mangel an Erfahrung und Wissen (beispielsweise ältere Kinder).

- Dieser Ventilator kann von Kindern ab acht Jahren und darüber sowie von Personen mit verringerten physischen, sensorischen oder mentalen Fähigkeiten oder Mangel an Erfahrung und Wissen benutzt werden, wenn sie beaufsichtigt werden oder bezüglich des sicheren Gebrauchs des Ventilators unterwiesen wurden und die daraus resultierenden Gefahren verstehen. Kinder dürfen nicht mit dem Ventilator spielen. Reinigung und Benutzerwartung dürfen nicht von Kindern ohne Beaufsichtigung durchgeführt werden.
- Halten Sie Kinder jünger als acht Jahre vom Ventilator und der Anschlussleitung fern.
- Lassen Sie den Ventilator während des Betriebs nicht unbeaufsichtigt.
- Beaufsichtigen Sie Kinder sorgfältig, wenn Sie den Ventilator in deren Nähe benutzen.
- Lassen Sie Kinder nicht mit der Verpackungsfolie spielen. Kinder können sich beim Spielen darin verfangen und ersticken.



Verletzungsgefahr!

Unsachgemäßer Umgang mit dem Ventilator kann zu Verletzungen führen.

- Betreiben Sie den Ventilator niemals ohne Lüftungsgitter.
- Stecken Sie keine Finger oder andere Körperteile sowie keine Gegenstände durch das Lüftungsgitter.
- Achten Sie darauf, dass sich beim Umgang mit dem Ventilator keine Gegenstände wie Krawatten, Halstücher, Ketten, lange Haare etc. im sich drehenden Propeller verfangen können.
- Halten Sie Tiere vom Ventilator fern.

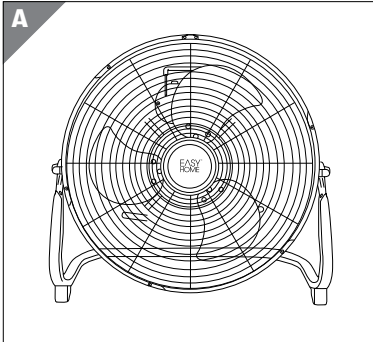
HINWEIS!

Beschädigungsgefahr!

Unsachgemäßer Umgang mit dem Ventilator kann zu Beschädigungen des Ventilators führen.

- Stellen Sie den Ventilator auf einer gut zugänglichen, ebenen, trockenen, hitzebeständigen und ausreichend stabilen Arbeitsfläche auf. Stellen Sie den Ventilator nicht an den Rand oder an die Kante der Arbeitsfläche.
- Stellen Sie den Ventilator nie auf oder in der Nähe von heißen Oberflächen ab (Herdplatten etc.).
- Bringen Sie das Netzkabel nicht mit heißen Teilen in Berührung.
- Decken Sie den Ventilator nicht mit Vorhängen o. Ä. ab.
- Setzen Sie den Ventilator niemals hoher Temperatur (Heizung etc.) oder Witterungseinflüssen (Regen etc.) aus.
- Füllen Sie niemals Flüssigkeit in den Ventilator.
- Tauchen Sie den Ventilator zum Reinigen niemals in Wasser und verwenden Sie zur Reinigung keinen Dampfreiniger. Der Ventilator kann sonst beschädigt werden.
- Trennen Sie den Ventilator vor der Reinigung immer von der Spannungsversorgung.
- Verwenden Sie den Ventilator nicht mehr, wenn die Kunststoffbauteile des Ventilators Risse oder Sprünge haben oder sich verformt haben. Ersetzen Sie beschädigte Bauteile nur durch passende Originalersatzteile.
- Öffnen Sie niemals das Lüftungsgitter zu Reinigungszwecken.

Produktbeschreibung



Der Ventilator ist ausschließlich für die Belüftung von trockenen Räumen konzipiert.

Erstinbetriebnahme

Ventilator und Lieferumfang prüfen

HINWEIS!

Beschädigungsgefahr!

Wenn Sie die Verpackung unvorsichtig mit einem scharfen Messer oder anderen spitzen Gegenständen öffnen, kann der Ventilator schnell beschädigt werden.

– Gehen Sie beim Öffnen sehr vorsichtig vor.

1. Nehmen Sie den Ventilator aus der Verpackung.
2. Prüfen Sie, ob die Lieferung vollständig ist (siehe Kapitel „Lieferumfang“).
3. Kontrollieren Sie, ob der Ventilator oder die Einzelteile Schäden aufweisen. Ist dies der Fall, benutzen Sie den Ventilator nicht. Wenden Sie sich über die auf der Garantiekarte angegebene Serviceadresse an den Hersteller.

Grundreinigung

1. Entfernen Sie das Verpackungsmaterial und sämtliche Schutzfolien.
2. Reinigen Sie vor der erstmaligen Benutzung alle Teile des Ventilators wie im Kapitel „Reinigung und Wartung“ beschrieben.

Ventilator aufstellen

HINWEIS!

Beschädigungsgefahr!

Ein falscher Standort kann zu Beschädigungen des Ventilators führen.

– Platzieren Sie den Ventilator nicht an Orten, an denen der Ventilator leicht mit Öl in Verbindung kommen kann (in der Küche etc.).

1. Stellen Sie den Ventilator auf einen festen, ebenen und vibrationsfreien Untergrund.

Achten Sie bei der Wahl des Standortes darauf, dass die Luft vor und hinter dem Ventilator frei zirkulieren kann.

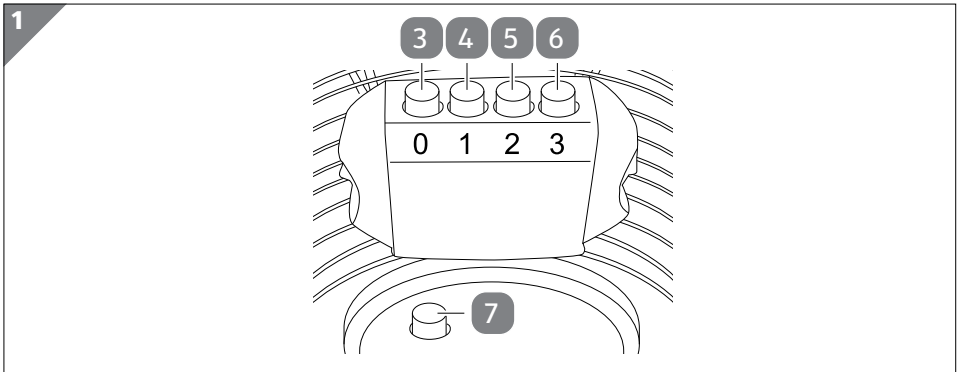
2. Stecken Sie den Netzstecker in eine ordnungsgemäß installierte Steckdose.

Das Produkt muss an einen geerdeten Netzanschluss angeschlossen werden.

Bedienung



- Tragen Sie den Ventilator am Haltegriff **2**.
- Stellen Sie die Luftrichtung ein, indem Sie den Ventilatorkopf nach oben oder nach unten neigen.



- Drücken Sie einen der Stufenschalter (1, 2 oder 3) **4** / **5** / **6**, um den Ventilator in der gewünschten Geschwindigkeitsstufe einzuschalten (siehe **Abb. 1**).

Schalter	Geschwindigkeitstufe
0	AUS
1	niedrig
2	mittel
3	hoch

- Drücken Sie den Ausschalter (0) **3**, um den Ventilator auszuschalten.

Schwenkfunktion

- Drücken Sie den Schalter für die Schwenkfunktion **7**, um die Schwenkfunktion zu starten (siehe **Abb. 1**).
- Drücken Sie den Schalter für die Schwenkfunktion erneut, um die Schwenkfunktion auszuschalten.

Reinigung und Wartung



Stromschlaggefahr!

Fehlerhafte Elektroinstallation oder zu hohe Netzspannung können zu elektrischem Stromschlag führen.

- Ziehen Sie vor der Reinigung immer den Netzstecker aus der Steckdose.
- Nehmen Sie niemals den Ventilator zur Reinigung auseinander.
- Öffnen Sie niemals die Haupteinheit zu Reinigungs- oder Wartungszwecken.
- Tauchen Sie den Ventilator niemals in Wasser oder andere Flüssigkeiten. Halten Sie den Ventilator niemals unter fließendes Wasser.

HINWEIS!

Kurzschlussgefahr!

In das Gehäuse eingedrungenes Wasser oder andere Flüssigkeiten können einen Kurzschluss verursachen.

- Tauchen Sie den Ventilator niemals in Wasser oder andere Flüssigkeiten.
- Achten Sie darauf, dass kein Wasser oder andere Flüssigkeiten in das Gehäuse gelangen.

HINWEIS!

Beschädigungsgefahr!

Unsachgemäßer Umgang mit dem Ventilator kann zu Beschädigungen des Ventilators führen.

- Verwenden Sie keine aggressiven Reinigungsmittel, Bürsten mit Metall- oder Nylonborsten sowie keine scharfen oder metallischen Reinigungsgegenstände wie Messer, harte Spachtel und dergleichen. Diese können die Oberflächen beschädigen.

Reinigung

1. Schalten Sie vor der Reinigung den Ventilator immer aus und ziehen Sie den Netzstecker aus der Steckdose.
2. Entstauben Sie das Lüftungsgitter **1** mit einer weichen Bürste. Wischen Sie das Gehäuse mit einem leicht angefeuchteten Tuch ab. Lassen Sie alle Teile danach vollständig trocknen.

Aufbewahrung

Alle Teile müssen vor dem Aufbewahren vollkommen trocken sein.

- Bewahren Sie den Ventilator stets an einem trockenen Ort auf.
- Schützen Sie den Ventilator vor direkter Sonneneinstrahlung.
- Lagern Sie den Ventilator für Kinder unzugänglich.

Technische Daten

Modell:	FAN21_04794
Versorgungsspannung:	220–240 V~ 50–60 Hz
Leistung:	60 W
Schutzklasse:	I ⊕
Artikelnummer:	824009

Informationen zur Identifizierung des Modells auf das sich die Informationen beziehen: FAN21_04794			
Bezeichnung	Symbol	Wert	Einheit
Maximaler Volumenstrom	F	59,3	m ³ /min
Ventilator Leistungsaufnahme	P	58,40	W
Serviceverhältnis	SV	1,64	(m ³ /min) / W
Leistungsaufnahme im Bereitschaftszustand	P _{SB}	–	W
Leistungsaufnahme im Aus-Zustand	P _{off}	0	W
Ventilator Schallleistungspegel	L _{WA}	63,10	dB(A)
Maximale Luftgeschwindigkeit	c	2,47	m/s
Saisonaler Stromverbrauch	Q	18,69	kWh/a
Messnorm für Ermittlung Serviceverhältnis	EN IEC 60879:2019		
Kontaktdaten für weitere Informationen	EIE IMPORT GMBH HOFFER STRASSE 5 4642 SATTLEDT AUSTRIA		

Entsorgung

Verpackung entsorgen



Entsorgen Sie die Verpackung sortenrein. Geben Sie Pappe und Karton zum Altpapier, Folien in die Wertstoffsammlung.

Ventilator entsorgen

(Anwendbar in der Europäischen Union und anderen europäischen Staaten mit Systemen zur getrennten Sammlung von Wertstoffen)



Altgeräte dürfen nicht über den Hausmüll entsorgt werden! Sollte das Produkt einmal nicht mehr verwendet werden können, entsorgen Sie es entsprechend den in Ihrem Bundesland oder Land geltenden Bestimmungen. Damit wird gewährleistet, dass Altgeräte fachgerecht verwertet und negative Auswirkungen auf die Umwelt vermieden werden. Deswegen sind Elektrogeräte mit dem hier abgebildeten Symbol gekennzeichnet.

Konformitätserklärung



Die EU-Konformitätserklärung kann unter der in der beiliegenden Garantiekarte angeführten Adresse angefordert werden.

Mit QR-Codes schnell und einfach ans Ziel

Egal, ob Sie **Produktinformationen**, **Ersatzteile** oder **Zubehör** benötigen, Angaben über **Herstellergarantien** oder **Servicestellen** suchen oder sich bequem eine **Video-Anleitung** anschauen möchten, mit unseren QR-Codes gelangen Sie kinderleicht ans Ziel.

Was sind QR-Codes?

QR-Codes (QR = Quick Response) sind grafische Codes, die mithilfe einer Smartphone-Kamera gelesen werden und beispielsweise einen Link zu einer Internetseite oder Kontaktdaten enthalten.

Ihr Vorteil: Kein lästiges Eintippen von Internet-Adressen oder Kontaktdaten!

Und so geht's

Zum Scannen des QR-Codes benötigen Sie lediglich ein Smartphone, einen installierten QR-Code-Reader sowie eine Internet-Verbindung.*

Einen QR-Code-Reader finden Sie in der Regel kostenlos im App Store Ihres Smartphones.

Jetzt ausprobieren

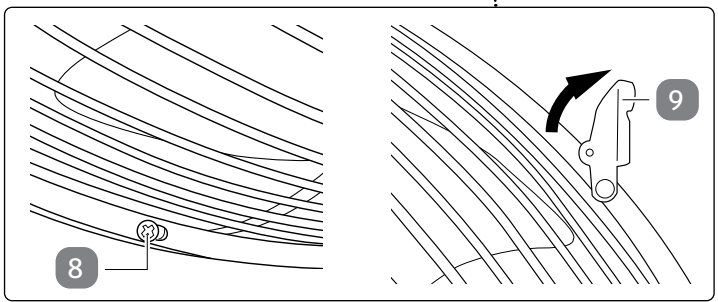
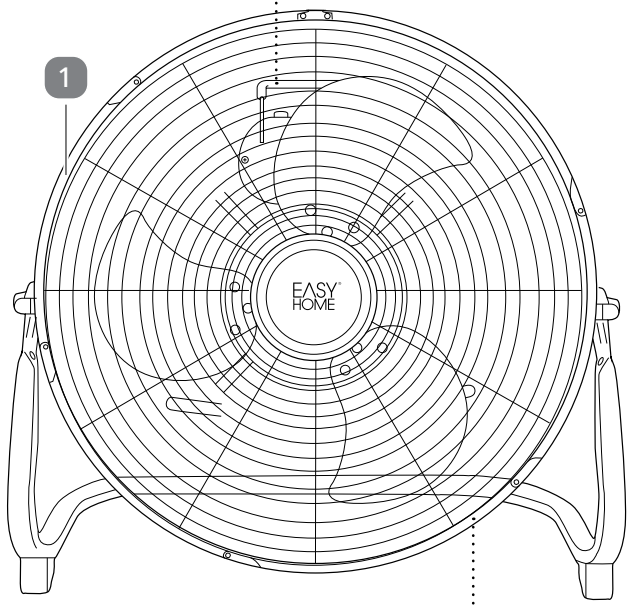
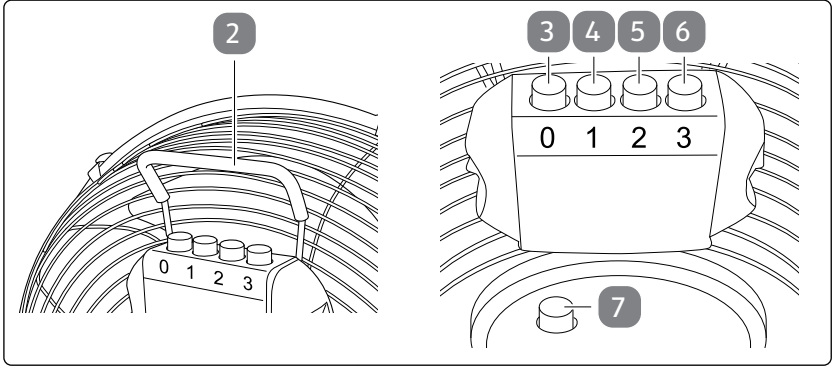
Scannen Sie einfach mit Ihrem Smartphone den folgenden QR-Code und erfahren Sie mehr über Ihr neu erworbenes ALDI-Produkt.*

Ihr ALDI-Serviceportal

Alle oben genannten Informationen erhalten Sie auch im Internet über das ALDI-Serviceportal unter www.aldi-service.ch.



*Beim Ausführen des QR-Code-Readers können abhängig von Ihrem Tarif Kosten für die Internet-Verbindung entstehen.



Contenu de la livraison

- 1 Grille de ventilation
- 2 Poignée
- 3 Bouton d'arrêt (0)
- 4 Commutateur à niveaux 1 (vitesse faible)
- 5 Commutateur à niveaux 2 (vitesse moyenne)
- 6 Commutateur à niveaux 3 (vitesse élevée)
- 7 Interrupteur pour fonction de pivotement
- 8 Vis
- 9 Verrouillage, 5×

Répertoire

Contenu de la livraison	19
Généralités	21
Lire le mode d'emploi et le conserver	21
Utilisation conforme à l'usage prévu	21
Légende des symboles	21
Sécurité	22
Légende des avis	22
Consignes de sécurité générales	23
Description du produit	27
Mise en service initiale	27
Vérifier le ventilateur et le contenu de la livraison.....	27
Premier nettoyage.....	27
Installer le ventilateur	28
Utilisation	28
Fonction de pivotement	29
Nettoyage et entretien	29
Nettoyage.....	30
Rangement	30
Données techniques	30
Élimination	32
Élimination de l'emballage.....	32
Éliminer le produit	32
Déclaration de conformité	32

Généralités

Lire le mode d'emploi et le conserver



Ce mode d'emploi fait partie de ce ventilateur à grande vitesse (appelé seulement «ventilateur» par la suite). Il contient des informations importantes pour la mise en service et l'utilisation.

Lisez attentivement le mode d'emploi, en particulier les consignes de sécurité, avant d'utiliser le ventilateur. Le non-respect de ce mode d'emploi peut provoquer des blessures graves ou endommager le ventilateur.

Le mode d'emploi est basé sur les normes et réglementations en vigueur dans l'Union européenne. À l'étranger, veuillez respecter les directives et lois spécifiques au pays.

Conservez le mode d'emploi pour des utilisations futures. Si vous remettez le ventilateur à des tiers, joignez-y impérativement ce mode d'emploi.

Adressez-vous au service après-vente si vous souhaitez obtenir des exemplaires électroniques de ce mode d'emploi.

Utilisation conforme à l'usage prévu

Le ventilateur est conçu exclusivement pour la ventilation de locaux secs. Il est exclusivement destiné à l'usage privé et n'est pas adapté à une utilisation professionnelle.

Utilisez le ventilateur uniquement de la manière décrite dans ce mode d'emploi. Toute autre utilisation est considérée comme non conforme à l'usage prévu et peut provoquer des dommages matériels, voire corporels. Le ventilateur n'est pas un jouet pour enfants.

Le fabricant ou commerçant décline toute responsabilité pour les dommages résultant d'une utilisation non conforme ou incorrecte.

Légende des symboles

Les symboles suivants sont utilisés dans ce mode d'emploi, sur le ventilateur ou sur l'emballage.



Ce symbole vous offre des informations complémentaires utiles pour la mise en service et la manipulation.



Déclaration de conformité (voir chapitre «Déclaration de conformité»):

Les produits portant ce symbole répondent à toutes les dispositions communautaires de l'Espace économique européen.



Le cachet Sécurité Vérifiée (sigle GS) atteste qu'un produit vérifié répond aux exigences de la loi allemande sur la sécurité (ProdSG). Le sigle GS indique qu'en utilisant le produit conformément aux dispositions et de la manière prévue, la sécurité et la santé des personnes ne sont pas mises en danger.



Ce symbole désigne des appareils électriques de la classe de protection I. C'est pourquoi il faut raccorder le produit à une prise électrique mise à la terre.



Lisez le mode d'emploi.



Les produits marqués par ce symbole ne doivent être mis en service que dans des espaces intérieurs.



Ventilateur pour les climats tropicaux.

Sécurité

Légende des avis

Les symboles et mots signalétiques suivants sont utilisés dans ce mode d'emploi.



Ce symbole/mot signalétique désigne un risque à un degré moyen qui, si on ne l'évite pas, peut avoir comme conséquence la mort ou une blessure grave.



Ce symbole/mot signalétique désigne un risque à degré réduit qui, si on ne l'évite pas, peut avoir comme conséquence une blessure moindre ou moyenne.



Ce mot signalétique avertit contre les possibles dommages matériels.

Consignes de sécurité générales



Risque de choc électrique!

Une installation électrique défectueuse ou une tension réseau trop élevée peut provoquer un choc électrique.

- Branchez le ventilateur uniquement si la tension de réseau de la prise électrique correspond aux indications de la plaque signalétique.
- Branchez le ventilateur uniquement à une prise électrique facilement accessible afin de pouvoir le séparer rapidement du réseau électrique en cas de panne.
- N'utilisez pas le ventilateur s'il présente des dommages visibles ou si le câble électrique ou la fiche réseau sont défectueux.
- Si le câble électrique du ventilateur est détérioré, faites-le remplacer par le fabricant ou son service après-vente ou par une personne ayant une qualification similaire afin de prévenir tout risque.
- N'ouvrez pas le boîtier, demandez à des spécialistes d'effectuer la réparation. Adressez-vous pour ceci à un atelier spécialisé. Nous déclinons toute responsabilité et toute garantie en cas de réparations effectuées de votre propre chef, de branchement non conforme ou d'utilisation incorrecte.
- Seules des pièces détachées correspondant à l'appareil d'origine pourront être utilisées lors de réparations. Ce ventilateur contient des pièces électriques et mécaniques indispensables comme protection contre les sources de danger.
- N'utilisez pas le ventilateur avec une minuterie externe ou un système d'enclenchement à distance séparé.
- Ne plongez ni le ventilateur ni le câble électrique ou la fiche réseau dans de l'eau ou d'autres liquides.
- Ne saisissez jamais la fiche réseau avec les mains mouillées.

- Ne retirez jamais la fiche réseau de la prise en tirant sur le câble électrique, mais saisissez toujours la fiche réseau.
- N'utilisez jamais le câble électrique comme poignée de transport.
- Tenez le ventilateur, la fiche réseau et le câble électrique à l'écart de toute flamme nue et de toute surface chaude.
- Placez le câble électrique de façon à ne pas pouvoir trébucher dessus.
- Ne pliez pas le câble électrique et ne le posez pas sur des bords coupants.
- Utilisez le ventilateur uniquement à l'intérieur. Ne l'utilisez jamais dans des pièces humides ou sous la pluie.
- Ne rangez jamais le ventilateur de manière à ce qu'il puisse tomber dans une baignoire ou un lavabo.
- Ne saisissez jamais un appareil électrique qui est tombé dans l'eau. Dans ce cas, retirez immédiatement la fiche réseau de la prise de courant.
- Ne placez jamais d'objets dans le boîtier du ventilateur.
- Éteignez toujours le ventilateur et retirez la fiche réseau de la prise électrique si vous n'utilisez pas le ventilateur, si vous voulez le nettoyer ou si une panne se produit.
- N'utilisez pas le ventilateur s'il ne fonctionne pas correctement ou s'il a fait une chute, s'il est endommagé ou tombé à l'eau. Renvoyez le ventilateur à un service après-vente afin qu'il soit examiné et réparé.



Dangers pour les enfants et personnes avec des capacités physiques, sensorielles ou mentales réduites (par exemple des personnes partiellement handicapées, des personnes âgées avec réduction de leurs capacités physiques et mentales), ou manque d'expérience et connaissance (par exemple des enfants plus âgés).

- Ce ventilateur peut être utilisé par des enfants à partir de huit ans ainsi que par des personnes à capacités physiques, sensorielles ou mentales réduites ou manquant d'expérience et de connaissances lorsqu'elles sont sous surveillance ou qu'elles ont été formées pour utiliser en toute sécurité le ventilateur et qu'elles ont compris les dangers qu'il présente. Ne permettez pas aux enfants de jouer avec le ventilateur. Le nettoyage et l'entretien utilisateur ne doivent pas être effectués par des enfants sans surveillance.
- Tenez les enfants de moins de huit ans à l'écart du ventilateur et du câble électrique.
- Ne laissez pas le ventilateur sans surveillance lors de son fonctionnement.
- Surveillez attentivement les enfants s'ils se trouvent à proximité du ventilateur lorsque vous l'utilisez.
- Ne laissez pas les enfants jouer avec le film d'emballage. Les enfants peuvent s'y emmêler et s'étouffer en jouant.



Risque de blessure!

Toute manipulation non conforme du ventilateur peut provoquer des blessures.

- N'utilisez jamais le ventilateur sans la grille de ventilation.
- N'introduisez ni les doigts ou d'autres parties du corps ni aucun objet dans la grille de ventilation.
- Quand vous utilisez le ventilateur, veillez à ce qu'aucun objet (cravates, foulards, colliers, cheveux longs, etc.) ne puisse se prendre dans l'hélice en marche.
- Tenez les animaux à l'écart du ventilateur.

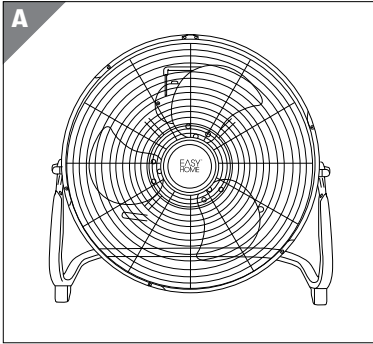
AVIS!

Risque d'endommagement!

Toute manipulation non conforme du ventilateur peut l'endommager.

- Placez le ventilateur sur une surface de travail facilement accessible, plane, sèche, résistante à la chaleur et suffisamment stable. Ne placez pas le ventilateur sur le rebord ou les bords de la surface de travail.
- Ne placez jamais le ventilateur sur ou à proximité de surfaces brûlantes (plaques de cuisson, etc.).
- Ne mettez pas le câble électrique en contact avec des parties brûlantes.
- Ne couvrez jamais le ventilateur avec des tentures, etc.
- N'exposez jamais le ventilateur à des températures élevées (chauffage, etc.) ni aux intempéries (pluie, etc.).
- Ne versez jamais de liquides dans le ventilateur.
- Ne plongez jamais le ventilateur dans l'eau pour le nettoyer et n'utilisez pas de nettoyeur à vapeur. Ceci pourrait endommager le ventilateur.
- Débranchez toujours le ventilateur du secteur avant de le nettoyer.
- N'utilisez plus le ventilateur si ses éléments en plastique sont fissurés, fendus ou déformés. Remplacez les éléments endommagés uniquement par des pièces de rechange originales.
- N'ouvrez jamais la grille de ventilation pour nettoyer le produit.

Description du produit



Le ventilateur est conçu exclusivement pour la ventilation de locaux secs.

Mise en service initiale

Vérifier le ventilateur et le contenu de la livraison

AVIS!

Risque d'endommagement!

Si vous ouvrez négligemment l'emballage avec un couteau aiguisé ou à l'aide d'autres objets pointus, vous risquez rapidement d'endommager le ventilateur.

– Ouvrez l'emballage avec précaution.

1. Retirez le ventilateur de l'emballage.
2. Vérifiez si la livraison est complète (voir chapitre «Contenu de la livraison»).
3. Contrôlez si le ventilateur ou les différentes pièces sont endommagés. Si c'est le cas, n'utilisez pas le ventilateur. Contactez le fabricant à l'aide de l'adresse de service indiquée sur la carte de garantie.

Premier nettoyage

1. Retirez le matériel d'emballage et tous les films protecteurs.
2. Avant d'utiliser le ventilateur pour la première fois, nettoyez-en tous les éléments de la manière décrite au chapitre «Nettoyage et entretien».

Installer le ventilateur

AVIS!

Risque d'endommagement!

Tout lieu inapproprié peut provoquer la détérioration du ventilateur.

– Ne placez pas le ventilateur à des endroits où le ventilateur peut facilement entrer en contact avec de l'huile (dans la cuisine, etc.).

1. Placez le ventilateur sur une surface solide, plane et sans vibrations.

Veillez à installer le ventilateur dans un endroit où l'air peut circuler librement devant et derrière le ventilateur.

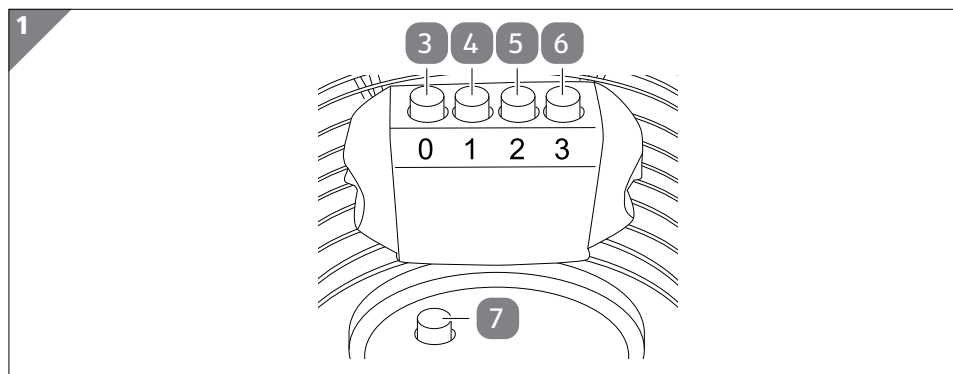
2. Branchez la fiche réseau sur une prise électrique correctement installée.

Il faut raccorder le produit à une prise électrique mise à la terre.

Utilisation



- Portez le ventilateur par la poignée **2**.
- Réglez le sens du flux d'air en orientant la tête du ventilateur vers le haut ou vers le bas.



- Appuyez sur l'un des commutateurs à niveaux (1, 2 ou 3) **4** / **5** / **6** pour allumer le ventilateur à la vitesse souhaitée (voir **fig. 1**).

Interrupteur	Niveau de vitesse
0	ARRÊT
1	faible
2	moyenne
3	élevée

- Appuyez sur le bouton d'arrêt (0) **3** pour éteindre le ventilateur.

Fonction de pivotement

- Appuyez sur l'interrupteur pour fonction de pivotement **7** pour activer la fonction de pivotement (voir **fig. 1**).
- Appuyez de nouveau sur l'interrupteur pour fonction de pivotement pour éteindre la fonction de pivotement.

Nettoyage et entretien



Risque de choc électrique!

Une installation électrique défectueuse ou une tension réseau trop élevée peut provoquer un choc électrique.

- Retirez toujours la fiche réseau de la prise électrique avant de procéder au nettoyage.
- Ne démontez jamais le ventilateur pour le nettoyer.
- N'ouvrez jamais l'unité principale à des fins de nettoyage ou d'entretien.
- Ne plongez jamais le ventilateur dans l'eau ou d'autres liquides. Ne passez jamais le ventilateur sous l'eau courante.

AVIS!

Risque de court-circuit!

L'eau ou tout autre liquide infiltré dans le boîtier peut provoquer un court-circuit.

- Ne plongez jamais le ventilateur dans l'eau ou d'autres liquides.

- Veillez à ce qu'il n'y ait pas d'infiltration d'eau ou d'autres liquides dans le boîtier.

AVIS!

Risque d'endommagement!

Toute manipulation non conforme du ventilateur peut l'endommager.

- N'utilisez aucun produit de nettoyage agressif, aucune brosse métallique ou en nylon, ainsi qu'aucun ustensile de nettoyage tranchant ou métallique tel qu'un couteau, une spatule dure ou un objet similaire. Ceux-ci peuvent endommager les surfaces.

Nettoyage


1. Éteignez toujours le ventilateur avant le nettoyage et retirez la fiche réseau de la prise électrique.
2. Dépoussiérez la grille de ventilation **1** à l'aide d'une brosse douce. Essuyez le boîtier avec un chiffon légèrement humide. Laissez ensuite sécher complètement toutes les parties.

Rangement

Toutes les pièces doivent être totalement sèches avant de pouvoir être rangées.

- Rangez toujours le ventilateur dans un endroit sec.
- Tenez le ventilateur à l'abri des rayons directs du soleil.
- Rangez le ventilateur hors de portée des enfants.

Données techniques

Modèle:	FAN21_04794
Tension d'alimentation:	220–240 V~ 50–60 Hz
Puissance:	60 W
Classe de protection:	I 
Numéro de référence:	824009

Informations sur l'identification du modèle auquel lesdites informations se rapportent: FAN21_04794			
Désignation	Symbole	Valeur	Unité
Débit volumétrique maximal	F	59,3	m ³ /min
Consommation d'énergie du ventilateur	P	58,40	W
Valeur de service	SV	1,64	(m ³ /min) / W
Consommation d'énergie en mode veille	P _{SB}	–	W
Consommation d'énergie en mode éteint	P _{off}	0	W
Niveau de puissance acoustique du ventilateur	L _{WA}	63,10	dB(A)
Vitesse maximale de l'air	c	2,47	m/s
Consommation saisonnière d'électricité	Q	18,69	kWh/a
Norme de mesure déterminant la valeur de service	EN IEC 60879:2019		
Coordonnées de contact pour tout complément d'information	EIE IMPORT GMBH HOFER STRASSE 5 4642 SATTLEDT AUSTRIA		

Élimination

Élimination de l'emballage



Éliminez l'emballage en respectant les règles du tri sélectif. Mettez le carton dans la collecte de vieux papier, les films dans la collecte de recyclage.

Éliminer le produit

(Applicable dans l'Union européenne et dans les autres États européens disposant de systèmes de collecte séparée selon les matières à recycler)



Les appareils usagés ne vont pas dans les déchets ménagers!

Quand le produit n'est plus utilisable, le consommateur est alors **légalement tenu de remettre les appareils usagés, séparés des déchets ménagers**, par ex. à un centre de collecte de sa commune/son quartier. Ceci garantit un recyclage dans les règles des appareils usagés et évite les effets négatifs sur l'environnement. Pour cette raison, les appareils électriques sont pourvus du symbole imprimé ici.

Déclaration de conformité



La déclaration de conformité CE peut être requise à l'adresse indiquée sur la carte de garantie ci-jointe.

Aller rapidement et facilement au but avec les codes QR

Si vous avez besoin **d'informations sur les produits**, de **pièces de rechange** ou **d'accessoires**, de données sur les **garanties fabricant** ou sur les unités de service ou si vous souhaitez regarder confortablement des **instructions en vidéo** – avec nos codes QR, vous parvenez au but en toute facilité.

Les codes QR, qu'est-ce?

Les codes QR (QR = Quick Response) sont des codes graphiques qui peuvent être lus à l'aide d'un appareil photo du smartphone et qui contiennent par exemple un lien vers un site Internet ou des données de contact.

Votre avantage: plus de frappe contraignante d'adresses Internet ou de données de contact!

Comment faire?

Pour scanner les codes QR, vous avez simplement besoin d'un smartphone, d'un lecteur de codes QR installé ainsi que d'une connexion Internet.*

Vous trouverez généralement un lecteur de codes QR gratuitement dans l'App Store de votre smartphone.

Testez dès maintenant

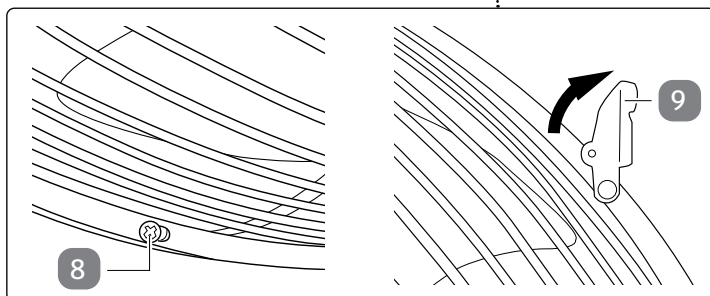
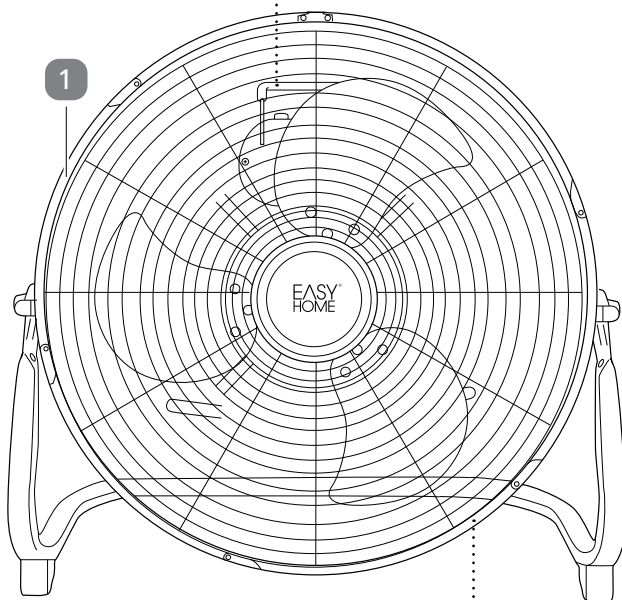
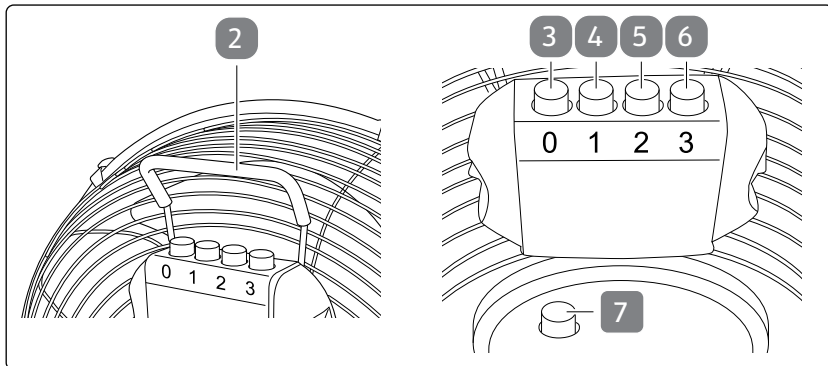
Scannez simplement le code QR suivant avec votre smartphone pour en savoir plus sur votre nouveau produit ALDI.*

Votre portail de services ALDI

Toutes les informations mentionnées plus haut sont également disponibles sur Internet via le portail de services ALDI sous www.aldi-service.ch.



*L'exécution du lecteur de codes QR peut entraîner des frais pour la connexion Internet en fonction de votre tarif.



Dotazione

- 1 Griglia di ventilazione
- 2 Maniglia
- 3 Interruttore (0)
- 4 Interruttore di velocità 1 (velocità bassa)
- 5 Interruttore di velocità 2 (velocità media)
- 6 Interruttore di velocità 3 (velocità alta)
- 7 Interruttore della funzione girevole
- 8 Vite
- 9 Fermo, 5×

Sommario

Dotazione	35
Informazioni generali.....	37
Leggere e conservare le istruzioni per l'uso.....	37
Utilizzo conforme all'uso previsto.....	37
Descrizione pittogrammi	37
Sicurezza.....	38
Legenda delle avvertenze.....	38
Avvertenze generali di sicurezza	39
Descrizione del prodotto	42
Prima messa in funzione	43
Controllo del ventilatore e della dotazione	43
Pulizia preliminare.....	43
Posizionamento del ventilatore.....	43
Utilizzo	44
Funzione girevole	44
Pulizia e manutenzione	45
Pulizia.....	46
Conservazione.....	46
Dati tecnici.....	46
Smaltimento.....	47
Smaltimento dell'imballaggio	47
Smaltimento del prodotto	47
Dichiarazione di conformità	47

Informazioni generali

Leggere e conservare le istruzioni per l'uso



Le presenti istruzioni per l'uso sono parte integrante di questo ventilatore ad alta velocità (di seguito denominato semplicemente “ventilatore”). Esse contengono informazioni importanti relative alla messa in funzione e all'utilizzo.

Prima di mettere in funzione il ventilatore, leggere attentamente le istruzioni per l'uso, in particolar modo le avvertenze di sicurezza. Il mancato rispetto delle presenti istruzioni per l'uso può provocare gravi lesioni personali o danni al ventilatore.

Le istruzioni per l'uso si basano sulle normative e i regolamenti vigenti nell'Unione Europea. All'estero, rispettare anche le direttive e le normative nazionali.

Conservare le istruzioni per l'uso per utilizzi futuri. In caso di cessione del ventilatore a terzi, consegnare tassativamente anche le istruzioni per l'uso.

Contattare l'assistenza clienti se si desiderano versioni elettroniche delle istruzioni per l'uso.

Utilizzo conforme all'uso previsto

Il ventilatore è concepito esclusivamente per la ventilazione di ambienti asciutti. È destinato esclusivamente all'uso in ambito privato e non in ambito commerciale.

Utilizzare il ventilatore esclusivamente come descritto nelle presenti istruzioni per l'uso. Qualsiasi altro utilizzo è da intendersi come non conforme all'uso previsto e può provocare danni materiali o addirittura lesioni personali. Il ventilatore non è un giocattolo per bambini.

Il produttore o rivenditore declina ogni responsabilità per danni dovuti ad un uso improprio o non conforme a quello previsto.

Descrizione pittogrammi

Nelle presenti istruzioni per l'uso, sul ventilatore stesso o sull'imballaggio sono riportati i seguenti simboli.



Questo simbolo fornisce informazioni utili sul funzionamento e sull'uso.



Dichiarazione di conformità (vedi capitolo “Dichiarazione di conformità”):

I prodotti identificati con questo simbolo soddisfano tutte le norme comunitarie applicabili nello Spazio economico europeo.



Il sigillo “sicurezza testata” (pittogramma GS) certifica che un prodotto risponde ai requisiti richiesti dalla legge tedesca relativa alla sicurezza dei prodotti. Il pittogramma GS indica che, in caso di utilizzo conforme e prevedibile del prodotto contrassegnato, la sicurezza e la salute dell'utilizzatore non sono a rischio.



Questo simbolo indica apparecchi con classe di isolamento I. Per tale motivo, il prodotto deve essere allacciato a una presa di rete con collegamento a terra.



Leggere le istruzioni per l'uso.



I prodotti contrassegnati con questo simbolo devono essere usati solo in ambienti interni.



Ventilatore per climi tropicali.

Sicurezza

Legenda delle avvertenze

Nelle istruzioni per l'uso sono utilizzati i seguenti simboli e parole d'avvertimento.



Questo simbolo/parola d'avvertimento indica un rischio di livello medio che, se non evitato, può avere come conseguenza la morte o lesioni gravi.



Questo simbolo/parola d'avvertimento indica un pericolo a basso rischio che, se non evitato, può avere come conseguenza un ferimento lieve o medio.



Questa parola d'avvertimento indica possibili danni materiali.

Avvertenze generali di sicurezza



Pericolo di scosse elettriche!

La scorretta installazione elettrica o l'eccessiva tensione di rete può provocare scosse elettriche.

- Collegare il ventilatore soltanto se la tensione di rete della presa di corrente corrisponde ai dati indicati sulla targhetta.
- Allacciare il ventilatore soltanto ad una presa di corrente accessibile, in modo da poterlo staccare subito dalla rete in caso di anomalie.
- Non utilizzare il ventilatore se presenta danni visibili o se il cavo di alimentazione o la spina sono difettosi.
- Se il cavo di alimentazione del ventilatore è danneggiato, per evitare pericoli dovrà essere sostituito dal produttore o dalla sua Assistenza post-vendita oppure da una persona parimenti qualificata.
- Non aprire il corpo del dispositivo, bensì far eseguire la riparazione da persone qualificate. Rivolgersi ad un centro riparazioni. In caso di riparazioni eseguite in proprio, allacciamento non corretto o errato utilizzo, si escludono responsabilità e diritti di garanzia.
- Per le riparazioni, utilizzare solo componenti che siano corrispondenti ai dati originali del dispositivo. Il presente ventilatore contiene parti elettriche e meccaniche che sono indispensabili protezioni da fonti di pericolo.
- Non utilizzare il ventilatore con un timer esterno o un sistema di controllo a distanza separato.
- Non immergere il ventilatore, il cavo di alimentazione e la spina né in acqua né in altri liquidi.
- Non toccare mai la spina con le mani umide.
- Non estrarre mai la spina dalla presa di corrente afferrando il cavo di alimentazione, bensì afferrare sempre la spina di

alimentazione.

- Non servirsi mai del cavo di alimentazione per reggere il dispositivo.
- Tenere il ventilatore, la spina e il cavo di alimentazione lontani da fiamme libere e superfici roventi.
- Posare il cavo di alimentazione in modo tale che non vi si possa inciampare.
- Non piegare il cavo di alimentazione e non farlo passare su spigoli vivi.
- Utilizzare il ventilatore solo in ambienti interni. Non utilizzarlo mai in ambienti umidi o sotto la pioggia.
- Non riporre mai il ventilatore in posizione tale che possa cadere in una vasca o in un lavandino.
- Non toccare mai con le mani un apparecchio elettrico caduto in acqua. In tale eventualità, estrarre subito la spina dalla presa di corrente.
- Non inserire mai alcun tipo di oggetto nel corpo del ventilatore.
- Quando non si utilizza il ventilatore oppure lo si pulisce o se si verifica un malfunzionamento, spegnerlo sempre e staccare la spina dalla presa di corrente.
- Non mettere in funzione il ventilatore in caso di malfunzionamento, se è caduto a terra o in acqua oppure se è danneggiato. Consegnare il ventilatore a un centro di assistenza per l'ispezione e la riparazione.



Pericoli per bambini e persone con ridotte capacità fisiche, sensoriali o mentali (per esempio persone parzialmente disabili, persone anziane con ridotte capacità fisiche e mentali) o ridotta esperienza e conoscenza (per esempio bambini più grandi).

- Questo ventilatore può essere utilizzato dai bambini di età superiore agli otto anni e da persone con ridotte capacità fisiche,

sensoriali e mentali o prive di esperienza e conoscenze, a condizione che siano sotto sorveglianza o che siano stati istruiti sul modo sicuro di usare il ventilatore e abbiano compreso gli eventuali pericoli derivanti. Non permettere ai bambini di giocare con il ventilatore. La pulizia e la manutenzione spettanti all'utilizzatore non devono essere eseguite da bambini senza la sorveglianza di un adulto.

- Tenere i bambini minori di otto anni lontano dal ventilatore e dal cavo di collegamento.
- Non lasciare mai incustodito il ventilatore mentre è in funzione.
- Sorvegliare attentamente i bambini quando si utilizza il ventilatore vicino a loro.
- Evitare che i bambini giochino con la pellicola d'imballaggio. Bambini potrebbero imprigionarvisi e soffocare.



ATTENZIONE!

Pericolo di lesioni!

Un utilizzo improprio del ventilatore può provocare lesioni.

- Non mettere mai in funzione il ventilatore senza la griglia di ventilazione.
- Non inserire dita o altre parti del corpo o oggetti attraverso la griglia di ventilazione.
- Assicurarsi che durante l'utilizzo del ventilatore nessun oggetto, come cravatte, sciarpe, collane, capelli lunghi ecc., possa rimanere impigliato nella ventola rotante.
- Tenere gli animali lontani dal ventilatore.

AVVISO!

Pericolo di danneggiamento!

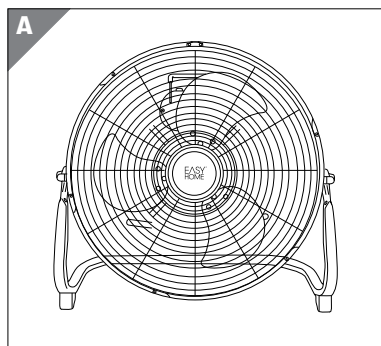
Un utilizzo improprio del ventilatore può danneggiare il ventilatore.

- Collocare il ventilatore su un piano di lavoro facilmente ac-

cessibile, orizzontale, asciutto, resistente al calore e sufficientemente stabile. Non collocare il ventilatore sul bordo o sugli spigoli del piano di lavoro.

- Non collocare mai il ventilatore sopra o vicino a superfici roventi (fornelli, ecc.).
- Evitare che il cavo di alimentazione entri in contatto con parti roventi.
- Non coprire il ventilatore con tende e simili.
- Non esporre mai il ventilatore a temperature elevate (riscaldamento ecc.) o ad agenti atmosferici (pioggia ecc.).
- Non versare in nessun caso liquidi nel ventilatore.
- Per lavare il ventilatore, si raccomanda di non immergerlo mai in acqua e di non utilizzare un pulitore a vapore. Il ventilatore ne sarebbe danneggiato.
- Prima di pulire il ventilatore, staccare sempre la spina dall'alimentazione elettrica.
- Non utilizzare il ventilatore se i suoi componenti in plastica presentano crepe o fessure o se sono deformati. Sostituire i componenti danneggiati soltanto con gli appropriati ricambi originali.
- Non aprire mai la griglia di ventilazione per finalità di pulizia.

Descrizione del prodotto



Il ventilatore è concepito esclusivamente per la ventilazione di ambienti asciutti.

Prima messa in funzione

Controllo del ventilatore e della dotazione

AVVISO!

Pericolo di danneggiamento!

Aperto l'imballaggio con un coltello affilato o altri oggetti appuntiti senza prestare la dovuta cautela si rischia di danneggiare subito il ventilatore.

- Prestare molta attenzione durante l'apertura dell'imballaggio.
 1. Estrarre il ventilatore dall'imballaggio.
 2. Controllare che la fornitura sia completa (vedi capitolo "Dotazione").
 3. Controllare se il ventilatore o le singole parti presentano danni. Nel caso fosse danneggiato, non utilizzare il ventilatore. Rivolgersi al produttore attraverso l'indirizzo del servizio assistenza clienti indicato nella scheda di garanzia.

Pulizia preliminare

1. Rimuovere l'imballaggio e tutte le pellicole protettive.
2. Prima di utilizzare il ventilatore per la prima volta, pulire tutte le sue parti come descritto nel capitolo "Pulizia e manutenzione".

Posizionamento del ventilatore

AVVISO!

Pericolo di danneggiamento!

Un luogo di posizionamento errato può danneggiare il ventilatore.

- Non posizionare il ventilatore in luoghi in cui il ventilatore possa facilmente entrare in contatto con l'olio (in cucina, ecc.).
 1. Posizionare il ventilatore su una superficie solida, piana e stabile.

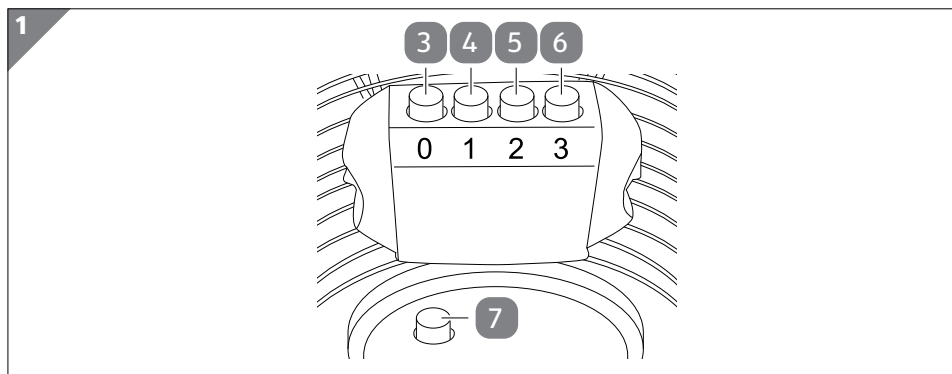
Quando si sceglie la posizione, assicurarsi che l'aria possa circolare liberamente davanti e dietro il ventilatore.
 2. Inserire la spina in una presa di corrente installata a norma.

Il prodotto deve essere allacciato a una presa di rete con collegamento a terra.

Utilizzo



- Trasportare il ventilatore prendendolo per la maniglia **2**.
- Regolare la direzione del flusso d'aria inclinando la testa del ventilatore verso l'alto o verso il basso.



- Premere uno degli interruttori di velocità (1, 2 o 3) **4** / **5** / **6** per accendere il ventilatore alla velocità desiderata (vedi **Fig. 1**).

Interruttore	Livello di velocità
0	SPENTO
1	basso
2	medio
3	alto

- Premere l'interruttore (0) **3** per spegnere il ventilatore.

Funzione girevole

- Premere l'interruttore della funzione girevole **7** per avviare la funzione girevole (vedi **Fig. 1**).
- Per interrompere la funzione girevole, premere l'interruttore della funzione girevole.

Pulizia e manutenzione



Pericolo di scosse elettriche!

La scorretta installazione elettrica o l'eccessiva tensione di rete può provocare scosse elettriche.

- Staccare sempre la spina dalla presa di corrente prima della pulizia.
- Non smontare in nessun caso il ventilatore a scopo di pulizia.
- Non aprire mai l'unità principale per eseguire la pulizia e manutenzione.
- Non immergere mai il ventilatore in acqua o in altri liquidi. Non tenere mai il ventilatore sotto l'acqua corrente.

AVVISO!

Pericolo di corto circuito!

Infiltrazioni di acqua o altri liquidi all'interno del dispositivo possono causare un corto circuito.

- Non immergere mai il ventilatore in acqua o in altri liquidi.
- Assicurarsi che acqua o altri liquidi non possano penetrare all'interno nel dispositivo.

AVVISO!

Pericolo di danneggiamento!

Un utilizzo improprio del ventilatore può danneggiare il ventilatore.

- Non utilizzare detersivi aggressivi, spazzole con setole metalliche o di nylon, utensili affilati o metallici quali coltelli, raschietti rigidi e simili. Questi potrebbero danneggiare le superfici.

Pulizia

1. Prima della pulizia, spegnere sempre il ventilatore ed estrarre la spina dalla presa di corrente.
2. Pulire regolarmente la griglia di ventilazione **1** con una spazzola morbida. Pulire il corpo del dispositivo passandovi sopra un panno leggermente inumidito. Far quindi asciugare completamente tutte le parti.

Conservazione

Prima di riporre via il prodotto, tutti i pezzi devono essere completamente asciutti.

- Conservare il ventilatore sempre in un luogo asciutto.
- Proteggere il ventilatore dalla luce solare diretta.
- Conservare il ventilatore fuori dalla portata dei bambini.

Dati tecnici

Modello:	FAN21_04794
Tensione di alimentazione:	220–240 V~ 50–60 Hz
Potenza:	60 W
Classe di isolamento:	I ⊕
Codice articolo:	824009

Informazioni per l'identificazione del modello a cui si riferiscono le informazioni: FAN21_04794			
Denominazione	Simbolo	Valore	Unità
Portata volumetrica massima	F	59,3	m ³ /min
Potenza assorbita dal ventilatore	P	58,40	W
Valore di esercizio	SV	1,64	(m ³ /min) / W
Potenza assorbita in modalità standby	P _{SB}	–	W
Consumo di energia da spento	P _{off}	0	W
Livello di potenza sonora del ventilatore	L _{WA}	63,10	dB(A)
Velocità massima dell'aria	c	2,47	m/s
Consumo elettrico stagionale	Q	18,69	kWh/a
Norma di misura per determinare il valore di esercizio	EN IEC 60879:2019		

Dati di contatto per ulteriori informazioni	EIE IMPORT GMBH HOFER STRASSE 5 4642 SATTLEDT AUSTRIA
---	--

Smaltimento

Smaltimento dell'imballaggio



Smaltire l'imballaggio differenziandolo. Gettare il cartone e la scatola nella raccolta di carta straccia, la pellicola nella raccolta dei materiali riciclabili.

Smaltimento del prodotto

(Applicabile nell'Unione Europea e in altri Paesi europei con sistemi di raccolta differenziata)



Non smaltire gli apparecchi dismessi nei rifiuti domestici!

Qualora il prodotto non potesse essere più utilizzato, il consumatore **è obbligato per legge a smaltirlo come apparecchio dismesso separatamente dai rifiuti domestici**, per esempio presso un centro di raccolta comunale/di quartiere. In tal modo si garantisce che gli apparecchi dismessi siano smaltiti correttamente e si evitano ripercussioni negative sull'ambiente. Per questo motivo gli apparecchi elettronici sono contrassegnati dal simbolo cui sopra.

Dichiarazione di conformità



È possibile richiedere la dichiarazione di conformità CE all'indirizzo riportato nella scheda di garanzia.

Arrivare all'obiettivo in modo veloce e semplice grazie ai codici QR

Non importa se siete alla ricerca di **informazioni relative a prodotti, pezzi di ricambio o accessori**, se cercate **garanzie dei produttori** o **centri di assistenza** o se desiderate vedere comodamente un **video-tutorial** – grazie ai nostri codici QR riuscirete ad arrivare in modo semplicissimo al vostro obiettivo.

Cosa sono i codici QR?

I codici QR (QR = Quick Response) sono codici grafici acquisibili mediante la fotocamera di uno smartphone e che contengono per esempio un link ad un sito internet o dati di contatto.

Il vostro vantaggio: non si necessita più di dover digitare faticosamente indirizzi internet o dati di contatto!

Ecco come si fa

Per poter acquisire il codice QR si necessita semplicemente di uno smartphone, aver installato un software che legga i codici QR e di un collegamento internet.*

Software che leggono i codici QR sono disponibili nello App Store del vostro smartphone e in genere sono gratuiti.

Provate ora

Basta acquisire con il vostro smartphone il seguente codice QR per ottenere ulteriori informazioni relative al vostro prodotto ALDI.*

Il portale di assistenza ALDI

Tutte le suddette informazioni sono disponibili anche in internet nel portale di assistenza ALDI all'indirizzo www.aldi-service.ch.



*Eseguendo il lettore di codici QR potrebbero generarsi costi a seconda della tariffa scelta con il vostro operatore mobile a seguito del collegamento ad internet.



**Vertrieben durch: | Commercialisé par: |
Commercializzato da:**

EIE Import GmbH
Hofer Straße 5
4642 Sattledt
AUSTRIA

**KUNDENDIENST • SERVICE APRÈS-VENTE
ASSISTENZA POST-VENDITA**

824009

Bitte wenden Sie sich an Ihre **ALDI SUISSE Filiale**.
Veuillez vous adresser à votre **filiale ALDI SUISSE**.
La preghiamo di rivolgersi alla sua **filiale ALDI SUISSE**.

MODELL / MODÈLE / MODELLO:
FAN21_04794

06/2023

3

**JAHRE GARANTIE
ANS GARANTIE
ANNI GARANZIA**