

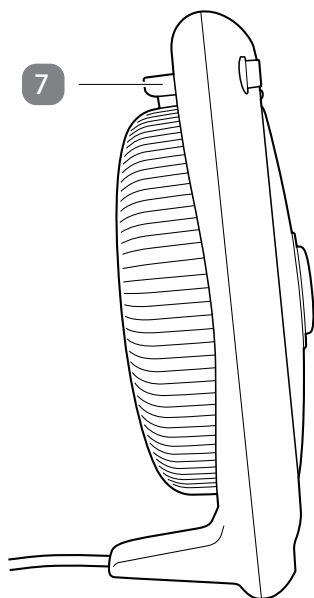
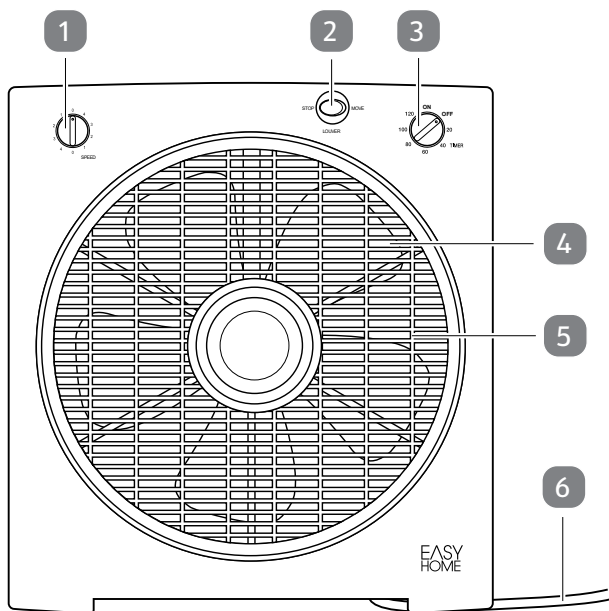


# Használati útmutató



## DOBOZVENTILÁTOR





## A csomag tartalma

- 1 SPEED forgókapcsoló
- 2 STOP/MOVE billenőkapcsoló (a szellőzőrács forgatási funkciójához)
- 3 Főkapcsoló (időkapcsoló funkcióval)
- 4 Forgórész
- 5 Szellőzőrács
- 6 Hálózati kábel csatlakozóval
- 7 Fogantyú

# Tartalom

<b>A csomag tartalma</b> .....	<b>3</b>
<b>Általános tudnivalók</b> .....	<b>5</b>
Olvassa el és őrizze meg a használati útmutatót.....	5
Rendeltetésszerű használat.....	5
<b>Jelmagyarázat</b> .....	<b>5</b>
<b>Biztonság</b> .....	<b>6</b>
Megjegyzések magyarázata.....	6
Általános biztonsági utasítások.....	6
<b>Termékleírás</b> .....	<b>10</b>
<b>A termék és a csomag tartalmának ellenőrzése</b> .....	<b>10</b>
Alaptisztítás.....	10
<b>Használat</b> .....	<b>11</b>
A termék felállítása.....	11
Folyamatos üzem.....	11
Időkapcsolós üzem.....	11
Üzemeltetés elfordítható szellőzőráccsal.....	12
<b>Tisztítás és karbantartás</b> .....	<b>13</b>
Tisztítás.....	14
Szállítás.....	14
Tárolás.....	14
<b>Műszaki adatok</b> .....	<b>14</b>
<b>Leselejtezés</b> .....	<b>16</b>
A csomagolás leselejtezése.....	16
A termék leselejtezése.....	16
<b>Megfelelőségi nyilatkozat</b> .....	<b>16</b>

# Általános tudnivalók

## Olvassa el és őrizze meg a használati útmutatót



A használati útmutató a dobozventilátorhoz (a továbbiakban: „termék”) tartozik. Fontos tudnivalókat tartalmaz az üzembe helyezéssel és a használattal kapcsolatban.

A termék használata előtt olvassa el alaposan a használati útmutatót, különösen a biztonsági utasításokat. A használati útmutató figyelmen kívül hagyása súlyos sérülésekhez vagy a termék károsodásához vezethet.

A használati útmutató az Európai Unióban érvényes szabványok és szabályok alapján készült. Kövesse az adott országban érvényes irányelveket és törvényeket is.

A későbbi használatához őrizze meg a használati útmutatót. Ha továbbadja a terméket, feltétlenül mellékelje a használati útmutatót is.

Forduljon az ügyfélszolgálathoz, ha elektronikus példányokra lenne szüksége a használati útmutatóból.

## Rendeltetészerű használat

A terméket kizárólag száraz helyiségek szellőztetésére terveztük. Kizárólag személyes használatra készült, ipari használatra nem alkalmas.

A terméket kizárólag a használati útmutatónak megfelelően használja. Bármely más használat rendeltetésellenes használatnak minősül, anyagi kárt és/vagy személyi sérülést okozhat. A termék nem játékszer.

A gyártó és a forgalmazó a rendeltetésellenes vagy hibás használatból eredő károkért nem vállal felelősséget.

## Jelmagyarázat

A használati útmutatóban, a terméken és a csomagoláson a következő jelöléseket használtuk.



Ez a jel a használatról nyújt hasznos kiegészítő információkat.



Megfelelőségi nyilatkozat (lásd a „Megfelelőségi nyilatkozat” c. fejezetet): Az itt látható jellel ellátott áruk teljesítik az Európai Gazdasági Térség valamennyi vonatkozó közösségi előírását.



Biztonság-ellenőrzés igazolása: A jellel ellátott termékek megfelelnek a német termékbiztonsági jogszabályok (ProdSG) követelményeinek.



Az itt látható jellel ellátott termékek a II. érintésvédelmi osztályba tartoznak.



Olvassa el a használati útmutatót.



Az itt látható jellel ellátott termékeket csak beltéri helyiségekben szabad használni.

## Biztonság

### Megjegyzések magyarázata

A használati útmutatóban a következő jelöléseket és jelzőszavakat használjuk.



Ez a jelölés/jelzőszó közepes kockázatú veszélyt jelöl, amelyet ha nem kerülnek el, súlyos, akár halálos sérüléshez vezethet.



Ez a jelölés/jelzőszó alacsony kockázatú veszélyt jelöl, amelyet ha nem kerülnek el, kisebb vagy közepesen súlyos sérülésekhez vezethet.



A jelzőszó figyelmeztetés a lehetséges anyagi károokra.

### Általános biztonsági utasítások



#### Áramütés veszélye!

A hibás elektromos csatlakoztatás, illetve a túl magas hálózati feszültség áramütéshez vezethet.

- Csak az adattáblán szereplő értékeknek megfelelő hálózati feszültségű csatlakozóaljzathoz csatlakoztassa a terméket.
- A terméket csak jól hozzáférhető csatlakozóaljzathoz szabad csatlakoztatni, hogy probléma esetén gyorsan le lehessen választani az elektromos hálózatról.

- Ne működtesse a terméket, ha sérüléseket lát rajta, vagy ha a hálózati kábel, illetve a hálózati csatlakozó meghibásodott.
- Ha a termék hálózati kábele sérült, a veszélyek megelőzése érdekében ki kell cseréltetni a gyártóval, az ügyfélszolgálattal vagy megfelelő képesítésű szakemberrel.
- Ne nyissa fel a készülékházat, bízza szakemberre a javítást. Forduljon szakműhelyhez. Nem érvényesíthető garancia és jótállási igény önhatalmúan végzett javításból, szakszerűtlen csatlakoztatásból és hibás kezeléssel eredő meghibásodás esetén.
- A javításhoz csak olyan alkatrészeket szabad használni, amelyek megfelelnek az eredeti készülékadatoknak. Ebben a termékben olyan elektromos és mechanikus részegységek találhatóak, melyek nélkülözhetetlenek a veszélyforrások elleni védelemhez.
- Ne használja a terméket külső időkapcsoló órával vagy külön távirányítható rendszerrel.
- Ne merítse vízbe vagy más folyadékba a terméket, a hálózati kábelt vagy a hálózati csatlakozót.
- Soha ne fogja meg nedves kézzel a hálózati csatlakozót.
- A hálózati csatlakozót soha ne a hálózati kábelnél, hanem mindig a dugót fogva húzza ki az aljzatból.
- A készüléket soha ne szállítsa a hálózati kábelnél fogva.
- A terméket, a hálózati csatlakozót és a hálózati kábelt tartsa távol a nyílt lángtól és a forró felületektől.
- Úgy vezesse a hálózati kábelt, hogy senki ne essen el benne.
- A hálózati kábelt ne törje meg és ne vezesse át éles széleken.
- A terméket csak száraz beltéri helyiségekben használja. Soha ne használja nedves helyen vagy esőben.
- A terméket – a borulásveszély megelőzése érdekében – mindig szilárd, vízszintes és rezgésmentes talajra helyezze.
- Ne tegye olyan helyre a terméket, ahonnan kádba vagy mosdókagylóba eshet.

- Soha ne nyúljon vízbe esett elektromos készülék után. Ilyen esetben azonnal húzza ki a hálózati csatlakozót a hálózati aljzatból.
- Soha ne helyezzen semmilyen tárgyat a termék készülékházába.
- Ha nem használja a terméket, éppen tisztítja, vagy ha üzemzavar lép fel, kapcsolja ki a terméket, és húzza ki a hálózati csatlakozót a csatlakozóaljzatból.
- Ne helyezze üzembe a terméket, ha nem rendeltetésszerűen működik, vagy ha leesett, károsodott vagy vízbe esett. Vigye el a terméket egy szervizközpontba ellenőrzés és javítás céljából.



**Veszélyes a gyermekekre és a korlátozott fizikai, érzékelési vagy mentális képességű személyekre (például idősebb emberekre és azokra, akik nincsenek fizikai vagy szellemi képességeik teljes birtokában) vagy azon személyekre, akik nem rendelkeznek megfelelő tapasztalattal és tudással (például nagyobb gyermekekre).**

- A terméket a nyolcadik évüket betöltött gyermekek, illetve fizikailag, érzékszervileg vagy mentálisan korlátozott személyek, és szükséges tapasztalatokkal és ismeretekkel nem rendelkező személyek csak felügyelet mellett vagy azt követően használhatják, hogy betanították őket a termék biztonságos használatára, és megértették az abból eredő veszélyeket. Gyermekek nem játszhatnak a termékkel. Tisztítást és felhasználói karbantartást gyermek felügyelet nélkül nem végezhet.
- Nyolc évesnél fiatalabb gyermeket ne engedjen a termék és a csatlakozóvezeték közelébe.
- Működés közben ne hagyja felügyelet nélkül a terméket.
- Mindig gondosan felügyelje a gyermekeket, amikor a terméket a közelükben használja.
- Ne engedje, hogy gyermekek a csomagolófóliával játsszanak. Játék közben belegabalyodhatnak és megfulladhatnak.



**VIGYÁZAT!****Sérülésveszély!**

A termék szakszerűtlen használata sérülést okozhat.

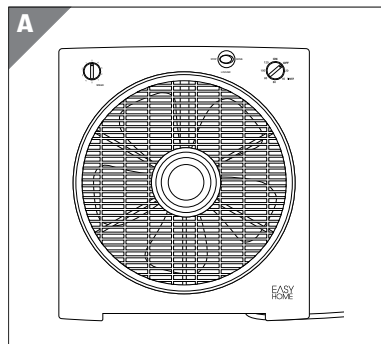
- Soha ne üzemeltesse a terméket védőrács nélkül.
- Ne dugja át ujját vagy más testrészét és semmilyen tárgyat a védőrácsra.
- Ügyeljen arra, hogy a termék használata közben ne akadjon nyakkendő, kendő, lánc, hajtincs stb. a forgó lapátkerékbe.
- Tartsa távol a háziállatokat a terméktől.
- Úgy vezesse a hálózati kábelt, hogy senki ne essen el benne.

**ÉRTESÍTÉS!****Meghibásodás veszélye!**

A szakszerűtlen használat a termék károsodásához vezethet.

- Ügyeljen arra, hogy a terméket ne takarja el függöny, takaró stb.
- Óvja a terméket a szélsőséges hőmérséklettől, és kerülje a közvetlen napsugárzást.
- Soha ne helyezze a terméket forró felületre vagy annak közelébe (tűzhelylap stb.).
- Ne érintse a hálózati kábelt a forró részekhez.
- A terméket tisztítási célból ne merítse vízbe, és ne használjon hozzá gőztisztítót sem. Egyéb esetben kárt tehet a termékben.
- Ne használja tovább a terméket, ha műanyag részein repedés vagy vetemedés látható, esetleg deformálódott. A termék alkatrészeit kizárólag eredeti, az adott termékhez való alkatrészekkel pótolja.
- Csak olyan helyen használja a terméket, ahol a környezeti hőmérséklet nem haladja meg a 40 °C-ot.

## Termékleírás



A terméket kizárólag száraz helyiségek szellőztetésére terveztük.

## A termék és a csomag tartalmának ellenőrzése

### ÉRTEŚÍTÉS!

### Meghibásodás veszélye!

Ha a csomagolást figyelmetlenül, éles késsel vagy más hegyes tárggyal nyitja ki, akkor a termék könnyen megsérülhet.

– A csomagolás kinyitásakor óvatosan járjon el.

1. Vegye ki a terméket a csomagolásból.
2. Ellenőrizze a csomag hiánytalanságát (lásd „A csomag tartalma” c. fejezetet).
3. Ellenőrizze, hogy nem láthatók-e sérülések a terméken vagy bármely alkatrészén. Amennyiben igen, ne használja a terméket. Ez esetben keresse fel a vásárlás helyszínét, vagy amennyiben az megfelelőbb, forduljon a gyártóhoz a jótállási tájékoztatón megadott szervizcímen.

### Alaptisztítás

1. Távolítsa el a csomagolóanyagot és az összes védőfóliát.
2. Az első használat előtt tisztítsa meg a termék minden részét a „Tisztítás és karbantartás” című fejezetben leírtak szerint.

# Használat

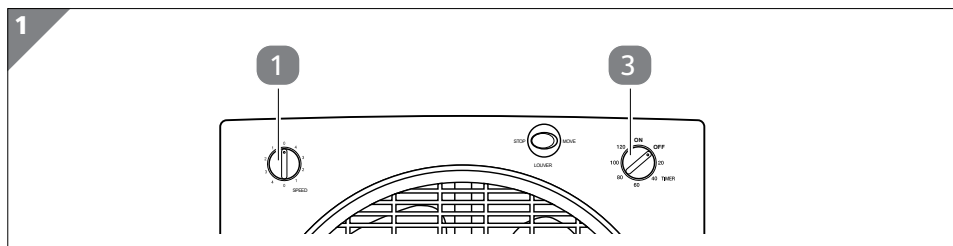
## A termék felállítása



A terméket lehetőleg ne tegye olyan helyre, ahol pl. (olajban) sütnék valamit (pl. a konyhában). A kifröccsenő olaj és zsír szennyeződésként rátapadhat a termékre. A nagyobb mennyiségű megtapadt por és szennyeződés befolyásolhatja a termék élettartamát.

1. A terméket szilárd, vízszintes és rezgésmentes talajra helyezze. A művelet közben ügyeljen arra, hogy a termék előtt és mögött szabadon áramolhasson a levegő.
2. Dugja a hálózati csatlakozót **6** egy előírászerűen telepített csatlakozóaljzatba.

## Folyamatos üzem



1. Állítsa a főkapcsolót **3** az „ON” (Be) állásba (lásd **1. ábra**).
2. Állítsa a levegő sebességét a SPEED forgókapcsolóval **1** a kívánt teljesítményfokozatra. A készülék „1” (gyenge levegőáramlás) és „4” (erős levegőáramlás) közötti fokozatokban állítható be (lásd **1. ábra**).  
2 különböző ventilátorbeállítás létezik:
  - Ha alacsony teljesítményfokozatot kíván elindítani, forgassa el a SPEED forgókapcsolót az óramutató járásával ellentétes irányba.
  - Nagy teljesítményfokozat közvetlen elindításához forgassa el a SPEED forgókapcsolót az óramutató járásával megegyező irányba.
3. A termék kikapcsolásához állítsa a főkapcsolót „OFF” (Ki) állásba. A forgórész **4** leállításához állítsa a SPEED forgókapcsolót a „0” állásba.

## Időkapcsolós üzem

Az időkapcsoló az időtartam beállítására szolgál. A beállított időtartam leteltével (max. 120 perc) a termék automatikusan kikapcsol.

1. Forgassa el a forgókapcsolót **3** az óramutató járásával megegyező irányban a termék kívánt működtetési időtartamára.

2. Állítsa a SPEED forgókapcsolót **1** a kívánt teljesítményfokozatra.

A forgórész **4** forogni kezd, majd a beállított idő elteltével automatikusan kikapcsol.

Vegye figyelembe:

- Üzemeltetés közben más teljesítményfokozatot is beállíthat.
- A termék kikapcsolásához a beállított idő letelte előtt forgassa el a főkapcsolót az „OFF” (KI) állásba.

## Üzemeltetés elfordítható szellőzőráccsal

### ÉRTEŚÍTÉS!

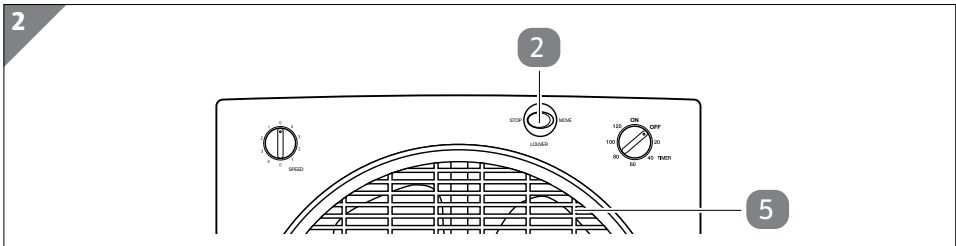
### Meghibásodás veszélye!

A szakszerűtlen használat a termék károsodásához vezethet.

– Ne próbálkozzon meg a forgatható szellőzőrács kézi beállításával.

1. Válassza ki a kívánt üzemmódot:

folyamatos üzem vagy időkapcsolós üzem (a fent leírtak szerint).



2. Állítsa a STOP/MOVE billenőkapcsolót **2** a „MOVE” (mozgatás) állásba (lásd **2. ábra**).

A szellőzőrács **5** forogni kezd.

3. Amint a szellőzőrács elérte a kívánt pozíciót, állítsa a STOP/MOVE billenőkapcsolót a „STOP” (leállítás) állásba.

Alternatív megoldásként a billenőkapcsolót a MOVE (mozgatás) állásban is hagyhatja. Ekkor a szellőzőrács folyamatosan mozog, és az egész helyiségben keringteti a levegőt.

# Tisztítás és karbantartás

## ÉRTESÍTÉS!

### Rövidzárlat veszélye!

A készülékházba beszivárgó víz vagy más folyadék rövidzárlatot okozhat.

- Soha ne merítse a terméket vízbe vagy más folyadékba.
- Ügyeljen arra, hogy ne kerüljön víz, illetve más folyadék a készülékházba.
- Tisztítás előtt húzza ki a hálózati csatlakozót a csatlakozóaljzatból.
- Soha ne nyissa ki a fő egységet tisztítási vagy karbantartási céllal.
- Soha ne merítse a terméket vízbe vagy más folyadékba. Soha ne tartsa a terméket folyó víz alá.

## ÉRTESÍTÉS!

### Meghibásodás veszélye!

A szakszerűtlen használat a termék károsodásához vezethet.

- Ne használjon agresszív tisztítószeret, fém- vagy műanyag sörtéjű kefét, valamint éles, fém tisztítóeszközt, például kést, kemény kaparót vagy más hasonló tárgyat. Ezek az eszközök károsíthatják a felületet.
- A terméket semmi esetre se tegye a mosogatógépbe, mert tönkremegy.
- Soha ne szedje szét a terméket tisztítás céljából.

## Tisztítás

1. Tisztítás előtt mindig kapcsolja ki a ventilátort, és húzza ki a hálózati csatlakozót a hálózati aljzataból.
2. Puha kefével portalanítsa a szellőzőrácsot **5**. Enyhén benedvesített ruhával törölje át a készülékházat. Ezt követően hagyjon minden alkatrészt teljesen megszáradni.

## Szállítás

1. Szállítás előtt kapcsolja ki a terméket. Várjon, amíg a forgórész **4** teljesen le nem áll.
2. Húzza ki a hálózati csatlakozót **6** a csatlakozóaljzataból.
3. A terméket mindig a fogantyúnál **7** fogva szállítsa.

## Tárolás

Csak akkor rakja el, ha minden része teljesen száraz.

- A terméket mindig száraz helyen tartsa.
- Óvja a terméket a közvetlen napsugárzástól.
- A terméket gyermekek számára nem elérhető helyen, biztonságosan elzárva, 5 °C és 20 °C közötti hőmérsékleten (szobahőmérsékleten) tárolja.

## Műszaki adatok

A fogyasztási cikk típusa:	FAN21_04819
Tápfeszültség:	220-240 V~, 50-60 Hz
Teljesítmény:	50 W
Érintésvédelmi osztály:	II
Cikkszám:	823767

Információk azon modell azonosításához, amelyre az információk vonatkoznak: EASY HOME, FAN21_04819			
Jelölés	Szimbólum	Érték	Mértékegység
Maximális térfogatáram	F	43,6	m <sup>3</sup> /min
Ventilátor teljesítményfelvétele	P	43,30	W
Üzemérték	S <sub>v</sub>	1,15	(m <sup>3</sup> /min) / W
Teljesítményfelvétel készenléti állapotban	P <sub>SB</sub>	–	W
Teljesítményfelvétel kikapcsolt állapotban	P <sub>off</sub>	0	W
Ventilátor hangteljesítményszintje	L <sub>WA</sub>	57,62	dB(A)
Maximális levegősebesség	C	1,9	m/s
Szezonális áramfogyasztás	Q	13,86	kWh/a
Mérési szabvány az üzemérték meghatározásához	EN IEC 60879:2019		
Információkérés	EIE IMPORT GMBH HOFER STRASSE 5 4642 SATTLEDT AUSTRIA		

## Leselejtezés

### A csomagolás leselejtezése



A csomagolást szétválogatva tegye a hulladékba. A kartont és papírt a papír, a fóliát a műanyag szelektív hulladékgyűjtőbe tegye.

### A termék leselejtezése

(Az Európai Unión belül alkalmazandó, illetve azokban az országokban, ahol van szelektív hulladékgyűjtés)



**A leselejtezett készülék nem kerülhet a háztartási hulladékba!**

Amennyiben a termék használhatatlanná válik, a **törvény előírásai szerint minden felhasználó köteles a háztartási hulladéktól elkülöníteni** és leadni a legközelebbi gyűjtőállomáson. Így biztosítható a kidobott készülékek szakszerű újrahasznosítása, és elkerülhetők a környezetkárosító hatások. Ezért vannak ellátva az elektromos készülékek az itt látható jelöléssel.

### Megfelelőségi nyilatkozat



Az EU megfelelőségi nyilatkozatot szükség esetén kérje a jótállási adatlapon feltüntetett címtől.



# QR kódokkal gyorsan és egyszerűen célba érni

Függetlenül attól, hogy **termékinformációkra**, **cserealkatrészekre** vagy **tartozékokra** van szüksége, vagy a **gyártói garanciát** vagy a **szervizhelyszínek** listáját szeretné megtekinteni vagy csak egy **videó útmutatót** nézne meg – QR kódunkkal mindezt könnyen megteheti.

## Mi az a QR kód?

A QR (Quick Response – Gyors) kódok olyan grafikus kódok, amelyek egy okostelefon kamerával beolvashatók és amelyek pl. egy internet oldalra irányítják vagy elérhetőség adatokat tartalmaznak.

**Előnyei:** Nem kell begépelni az internet oldal URL webcímét vagy az elérhetőség adatokat!

## Hogyan működik?

A QR kódok használatához olyan okostelefon szükséges, amely rendelkezik QR kódolvasóval és internetkapcsolattal is.\*

A QR kód olvasót rendszerint ingyen letöltheti okostelefonja alkalmazásboltjából.

## Próbálja ki most

Olvassa be okostelefonjával a következő QR kódot és tudjon meg többet a megvásárolt Aldi termékről.\*

## Az Aldi-szervíz oldala

Minden itt megadott információ elérhető a Aldi-szervíz oldaláról is; amelyet a következő weboldalról érhet el:  
[www.aldi-szervizpont.hu](http://www.aldi-szervizpont.hu).



\*A QR kód olvasó használata során az internetkapcsolatért a szolgáltatójával fennálló szerződés szerint fizetnie kell.



**Származási hely: Kína**  
**Gyártó:**

EIE Import GmbH  
Hofer Straße 5  
4642 Sattledt  
AUSTRIA

**ÜGYFÉLSZOLGÁLAT**

823767

Kérjük forduljon a magyarországi **ALDI**  
áruházakhoz.

A FOGYASZTÁSI CIKK TÍPUSA:  
FAN21\_04819

06/2023

**3**  
ÉV  
JÓTÁLLÁS