

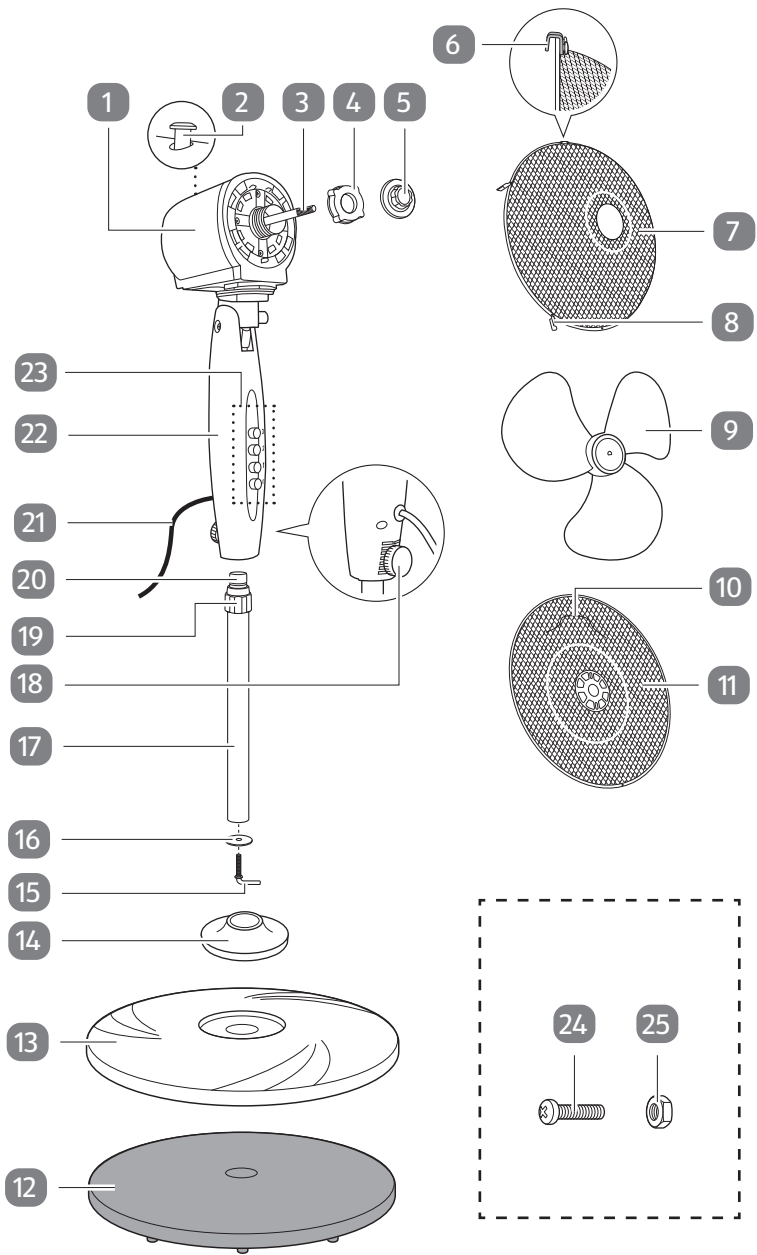


# Navodila za uporabo



## VENTILATOR NA PODSTAVKU





## Vsebina kompleta

- |    |                                |    |                                 |
|----|--------------------------------|----|---------------------------------|
| 1  | Glava motorja                  | 13 | Pokrov podnožja                 |
| 2  | Jeziček za nihanje             | 14 | Pokrovček podnožja              |
| 3  | Pogonska gred                  | 15 | Vijak v obliki črke L           |
| 4  | Zapiralna matica               | 16 | Podložka                        |
| 5  | Zapiralni pokrov               | 17 | Oporna palica                   |
| 6  | Kavelj                         | 18 | Pritrdilni vijak                |
| 7  | Sprednje varovalo ventilatorja | 19 | Obroč za nastavitev višine      |
| 8  | Sponka, 4×                     | 20 | Podaljševalna palica            |
| 9  | Lopaticice ventilatorja        | 21 | Električni kabel                |
| 10 | Ročaj                          | 22 | Glavna enota                    |
| 11 | Zadnje varovalo ventilatorja   | 23 | Kontrolni gumb (0, 1, 2, 3), 4× |
| 12 | Obteženo podnožje              |    |                                 |

## Povezovalni elementi priloženi

- 24 Vijak
- 25 Matica

## Potrebna orodja (niso priložena)

- 26 Križni izvijač



# Kazalo

<b>Vsebina kompleta</b> .....	<b>3</b>
Povezovalni elementi priloženi .....	3
Potrebna orodja (niso priložena) .....	3
<b>Splošne informacije</b> .....	<b>5</b>
Navodila za uporabo preberite in shranite .....	5
Pravilna uporaba .....	5
<b>Razlaga simbolov</b> .....	<b>5</b>
<b>Varnost</b> .....	<b>6</b>
Opredelitve simbolov/besed .....	6
Splošni varnostni napotki .....	6
<b>Opis izdelka</b> .....	<b>10</b>
<b>Prva uporaba</b> .....	<b>10</b>
Preverite izdelek in vsebino kompleta .....	10
Osnovno čiščenje .....	10
Sestavljanje izdelka .....	11
<b>Namestitev izdelka</b> .....	<b>13</b>
<b>Način delovanja</b> .....	<b>14</b>
<b>Napake in odpravljanje težav</b> .....	<b>14</b>
<b>Čiščenje in vzdrževanje</b> .....	<b>15</b>
Čiščenje .....	15
Shranjevanje .....	16
<b>Tehnični podatki</b> .....	<b>16</b>
<b>Odlaganje med odpadke</b> .....	<b>17</b>
Odlaganje embalaže med odpadke .....	17
Odlaganje izdelka med odpadke .....	17
<b>Izjava o skladnosti</b> .....	<b>17</b>

# Splošne informacije

## Navodila za uporabo preberite in shranite



Ta navodila za uporabo veljajo za ta ventilator na podstavku (v nadaljevanju „izdelek“). Vsebujejo pomembne informacije o tem, kako nastaviti in uporabljati izdelek.

Pred uporabo izdelka natančno preberite navodila za uporabo. To velja zlasti za varnostna navodila. V nasprotnem primeru lahko pride do telesnih poškodb ali škode na izdelku.

Ta priročnik za uporabnike temelji na standardih in predpisih, ki veljajo v Evropski uniji. Zunaj EU upoštevajte tudi direktive in zakone za posamezne države. Priročnik za uporabnike shranite za nadaljnjo uporabo. Če izdelek izročite tretjim osebam, jim hkrati z njim obvezno izročite tudi ta navodila za uporabo.

Za elektronsko kopijo priročnika za uporabnike se obrnite na poprodajno podporo.

## Pravilna uporaba

Izdelek je zasnovan izključno za kroženje zraka v suhih prostorih. Namenjen je samo za zasebno uporabo in ni primeren za poslovne namene. Izdelek ni otroška igrača.

Izdelek uporabljajte le tako, kot je opisano v teh navodilih za uporabo. Kakršna koli drugačna uporaba se šteje za nenamensko in lahko povzroči materialno škodo ali poškodbe oseb.

Proizvajalec ali prodajalec ne more biti odgovoren za škodo ali poškodbo, nastalo zaradi nepravilne ali napačne uporabe.

## Razlaga simbolov

V teh navodilih za uporabo, na izdelku ali embalaži so uporabljeni naslednji simboli.



Simbol podaja koristne dodatne informacije o rokovanju in uporabi.



Preberite navodila za uporabo.



Izjava o skladnosti (glejte poglavje „Izjava o skladnosti“): Izdelki, ki so označeni s tem simbolom, so v skladu z vsemi veljavnimi predpisi Skupnosti Evropskega gospodarskega prostora.



Ta simbol označuje izdelke, ki ustrezajo zaščitnemu razredu II.

## Varnost

### Opredelitve simbolov/besed

V teh navodilih za uporabo so uporabljeni naslednji simboli in opozorilne besede.



Ta opozorilni simbol/beseda označuje nevarnost s srednjo stopnjo tveganja, zaradi katere lahko, če se ji ne izognemo, pride do smrti ali hudih telesnih poškodb.



Ta opozorilna beseda opozarja na možnost materialne škode.

### Splošni varnostni napotki



#### **Nevarnost električnega udara!**

Okvarjena električna napeljava, previsoka omrežna napetost ali nepravilna uporaba lahko povzročijo električni udar.

- Izdelek priključite le, če se omrežna napetost vtičnice ujema s podatki na tipski tablici.
- Izdelek priključite samo v zlahka dostopno vtičnico, da ga boste v primeru težav lahko hitro izključili iz električnega omrežja.
- Izdelka ne uporabljajte, če je poškodovan ali če sta okvarjena električni kabel ali vtič.
- Če je električni kabel izdelka poškodovan, ga mora zamenjati proizvajalec, služba za pomoč strankam ali podobno usposobljena oseba, da se izognete tveganjem.
- Ohišja ne odpirajte; namesto tega naj popravila opravi usposobljen strokovnjak. Za to se obrnite na usposobljeno delavnico. Jamstveni in garancijski zahtevki prenehajo veljati, če uporabnik izvede popravilo, ali v primeru nepravilne priključitve ali napačne uporabe.
- Za popravila se smejo uporabljati le originali deli. Ta izdelek vsebuje električne in mehanske dele, ki so pomembni za zaščito pred viri nevarnosti.

- 
- Izdelka ne uporabljajte z zunanjim časovnikom ali ločenim sistemom za daljinsko upravljanje.
  - Izdelka ali električnega kabla ne potaplajte v vodo ali druge tekočine.
  - Električnega vtiča se nikoli ne dotikajte z mokrimi ali vlažnimi rokami.
  - Napajalnega vtiča ne izvlecite iz električne vtičnice tako, da povlečete za kabel; vedno ga izvlecite tako, da primete za vtič.
  - Izdelka nikoli ne premikajte, vlecite ali nosite za električni kabel.
  - Izdelka in električnega kabla ne približujte odprtemu ognju in vročim površinam.
  - Električni kabel položite tako, da ne bo predstavljal nevarnosti za spotikanje.
  - Električnega kabla ne upogibajte in ne polagajte čez ostre robove.
  - Izdelek uporabljajte samo v notranjih prostorih. Izdelka ne uporabljajte v vlažnih prostorih ali na dežju.
  - Izdelka ne postavljajte tako, da bi obstajala nevarnost padca v kad ali umivalnik.
  - Nikoli ne posegajte za električno napravo, če je padla v vodo. V takem primeru takoj izvlecite električni vtič iz električne vtičnice.
  - V ohišje ne vstavljajte predmetov.
  - Izdelek vedno izklopite in izvlecite električni vtič iz vtičnice, ko ga ne uporabljate, ga nameravate očistiti ali če ne deluje pravilno.
  - Izdelka ne uporabljajte, če ne deluje pravilno, če je padel, če je poškodovan ali če je padel v vodo. Izdelek vrnite v servisni center na pregled in popravilo.
  - Zaradi nepravilne uporabe izdelka lahko pride do telesnih poškodb.



**OPOZORILO!**

**Nevarnost za otroke in osebe z omejenimi fizičnimi, zaznavnimi ali duševnimi sposobnostmi (npr. delno funkcionalno ovirane osebe, starejše osebe z omejenimi fizičnimi in duševnimi sposobnostmi) ali osebe brez izkušenj in znanja (npr. starejši otroci).**

- Otroci od 8. leta starosti in osebe z zmanjšanimi fizičnimi, zaznavnimi ali duševnimi sposobnostmi ali s pomanjkljivimi izkušnjami ter znanjem smejo ta izdelek uporabljati le, če jih pri tem nadzoruje odrasla oseba, ki jih pouči o varni uporabi naprave in ti razumejo nevarnosti, ki izhajajo iz uporabe naprave. Otroci se ne smejo igrati z izdelkom.
- Otroci ne smejo čistiti ali vzdrževati izdelka brez nadzora.
- Otrokom, mlajšim od osmih let, preprečite dostop do izdelka in električnega kabla.
- Otroci naj bodo pod strogim nadzorom, ko izdelek uporabljate v njihovi bližini.
- Ko je izdelek v uporabi, ga ne puščajte brez nadzora.
- Prepričajte se, da se otroci ne igrajo s plastično embalažo. Med igranjem se lahko vanjo ujamejo in se zadušijo.



**OPOZORILO!**

**Nevarnost telesnih poškodb!**

Zaradi neustreznega ravnanja z izdelkom lahko pride do telesnih poškodb.

- Izdelka nikoli ne uporabljajte brez varovala ventilatorja ali če varovalo ventilatorja ni čvrsto pritrjeno.
- Ne vstavljajte prstov, okončin ali drugih predmetov v varovalo ventilatorja. Obstaja nevarnost ujetja in telesnih poškodb.
- Hišnim ljubljencem ne dovolite v bližino izdelka.
- Pri uporabi izdelka se prepričajte, da se predmeti, kot so krava-



te, šali, dolgi lasje itd., ne morejo zaplesti v lopatice ventilatorja.

- Izdelka ne uporabljajte v neposredni bližini senčil, zaves, rastlin, itd., da se izognete nenamernemu zapletanju ali nevarnosti požara.
- Če se izdelek med uporabo prevrne, ga izklopite in izvlecite električni kabel, preden ga poberete.
- Pred čiščenjem, premikanjem ali shranjevanjem izdelek vedno izklopite, izvlecite električni kabel in počakate, da se lopatice ventilatorja nehajo vrteti.

## **OBVESTILO!**

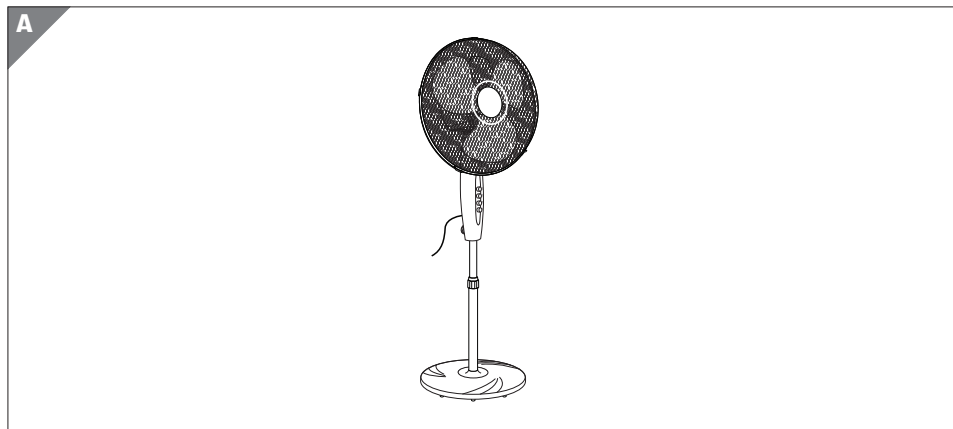
### **Nevarnost poškodb!**

Zaradi neustreznega ravnanja z izdelkom lahko pride do poškodb na izdelku.

- Izdelek postavite na lahko dostopno, ravno, suho in dovolj stabilno površino. Izdelka ne postavite na rob površine.
- Izdelka nikoli ne postavljajte na vroče površine ali v njihovo bližino (plošče štedilnika itn.).
- Zagotovite, da električni kabel ne pride v stik z vročimi deli.
- Izdelka ne izpostavljajte visokim temperaturam (grelnikom itn.) ali vremenskim vplivom (dežju itn.).
- V izdelek ne pršite ničesar in ga nikoli ne polnite s tekočino.
- Izdelka nikoli ne poskušajte očistiti tako, da ga potopite v vodo in za čiščenje ne uporabljajte parnega čistilnika. V nasprotnem primeru lahko izdelek poškodujete.
- Prenehajte uporabljati izdelek, če so njegovi plastični deli razpokani, počeni ali preoblikovani. Poškodovane dele nadomestite le z ustreznimi originalnimi nadomestnimi deli.
- Izdelka ne uporabljajte v bližini vnetljivih hlapov in snovi ali na območjih, kjer obstaja nevarnost požara.

## Opis izdelka

Izdelek je zasnovan izključno za kroženje zraka v suhih prostorih.



## Prva uporaba

### Preverite izdelek in vsebino kompleta

#### **OBVESTILO!**

#### **Nevarnost poškodb!**

Če pri odpiranju embalaže z ostrim nožem ali drugim koničastim predmetom niste previdni, lahko izdelek hitro poškodujete.

– Zato bodite pri odpiranju zelo previdni.

1. Izdelek vzemite iz embalaže.
2. Preverite, ali je komplet popoln (glejte poglavje „Vsebina“).
3. Preverite, ali so izdelek ali posamezni deli poškodovani. Če so, izdelka ne uporabljajte. Prek pooblaščenega servisa, navedenega na garancijskem listu, se obrnite na proizvajalca.

## Osnovno čiščenje

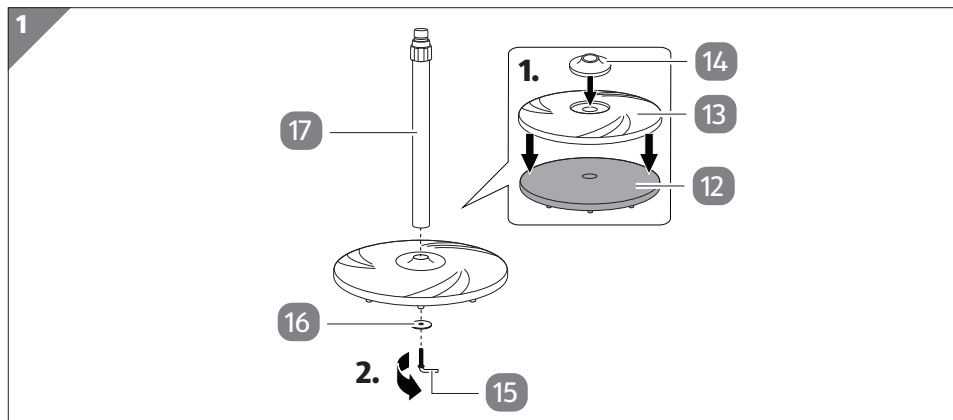
1. Odstranite embalažo in vse plastične ovoje.
2. Pred prvo uporabo očistite vse dele izdelka na način, opisan v poglavju „Čiščenje in vzdrževanje“.

## Sestavljanje izdelka

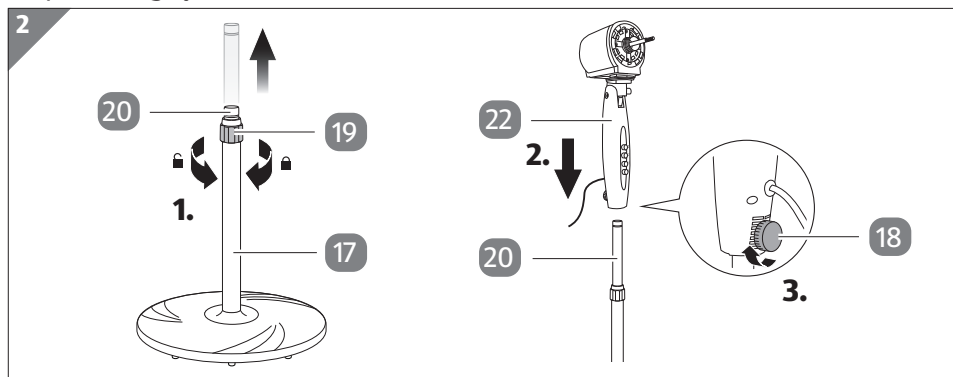


Za sestavo potrebujete križni izvijač.

1. Odvijte in odstranite vijak v obliki črke L **15** in podložko **16** z dna oporne palice **17**.

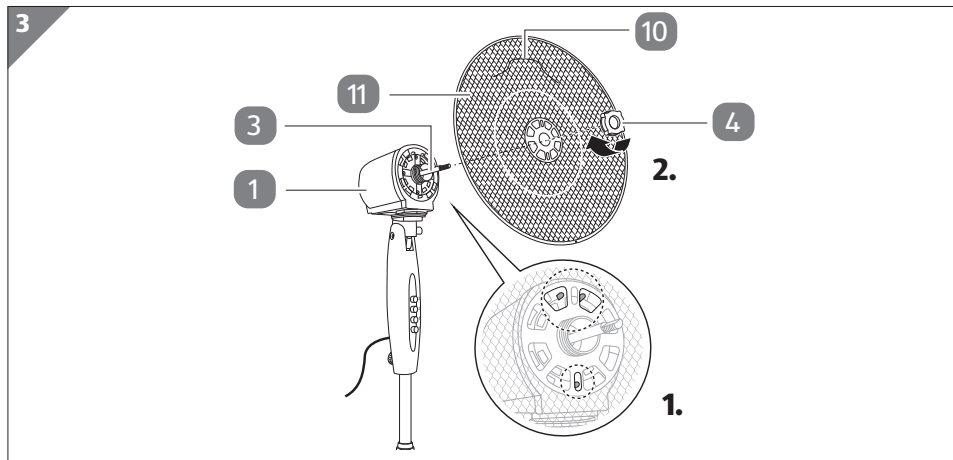


2. Pritrdite pokrovček podnožja **14** na pokrov podnožja **13** in nato pokrov podnožja na obteženo podnožje **12**, tako da ju pritisnete skupaj (glejte 1. korak na **sl. 1**).
3. Vstavite spodnji del oporne palice **17** v luknjo v sestavljenem podnožju. Privijte podložko **16** in vijak v obliki črke L **15** nazaj v oporno palico, da vse skupaj pritrdite (glejte 2. korak na **sl. 1**).

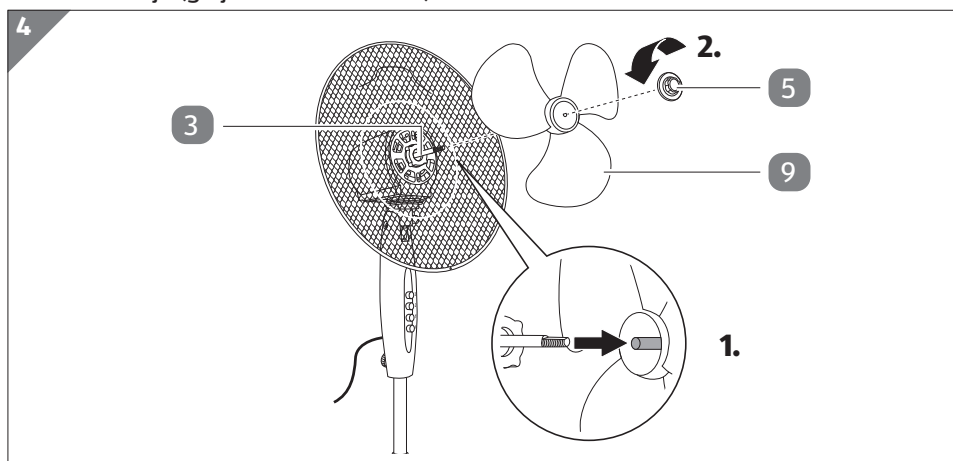


4. Izvlecite podaljševalno palico **20** iz oporne palice **17**. To storite tako, da sprostite obroč za nastavev višine **19** tako, da ga zavrtite za nekaj obratov v nasprotni smeri urinega kazalca. Nato obrnite obroč za nastavev višine v smeri urinega kazalca, da zaklenete podaljševalno palico na želeni višini (glejte 1. korak na **sl. 2**).

- Potisnite glavno enoto **22** na podaljševalno palico **20** (glejte 2. korak na **sl. 2**)  
Obrnite pritrdilni vijak **18** v smeri urinega kazalca, da zavarujete pritrditev (glejte 3. korak na **sl. 2**).
- Obrnite zapiralno matico **4** v nasprotni smeri urinega kazalca, da jo odstranite s pogonske gredi **3**.



- Zadnje varovalo ventilatorja **11** namestite na glavo motorja **1** z ročajem **10** na vrhu. Prepričajte se, da so 3 jezički na glavi motorja vstavljeni v reže na zadnjem varovalu ventilatorja (glejte 1. korak na **sl. 3**).
- Zapiralno matico **4** namestite nazaj na pogonsko gred **3**. Zategnite zapiralno matico, tako da jo zavrtite v smeri urinega kazalca, in pritrdite zadnje varovalo ventilatorja (glejte 2. korak na **sl. 3**)

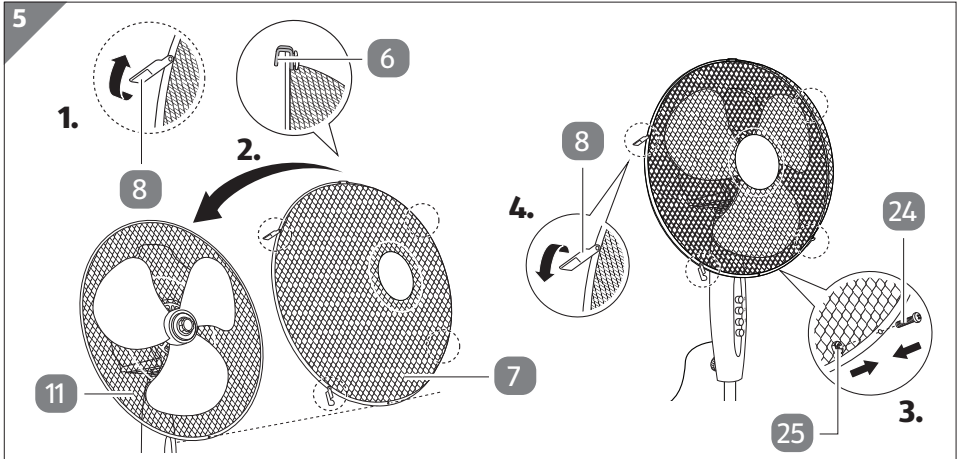


- Namestite luknjo na sredini lopatic ventilatorja **9** na pogonsko gred **3**.

Potisnite lopatice ventilatorja navznoter, kolikor lahko (glejte 1. korak na **sl. 4**)

Sprednji del pogonske gredi ima posebno obliko, ki preprečuje nadaljnje potiskanje lopatic ventilatorja, ko so pravilno nameščene.

10. Pritrdite zapiralni pokrov **5** na lopatice ventilatorja. Privijte zapiralni pokrov tako, da ga zavrtite v nasprotni smeri urinega kazalca in pritrdite lopatice ventilatorja (glejte 2. korak na **sl. 4**)

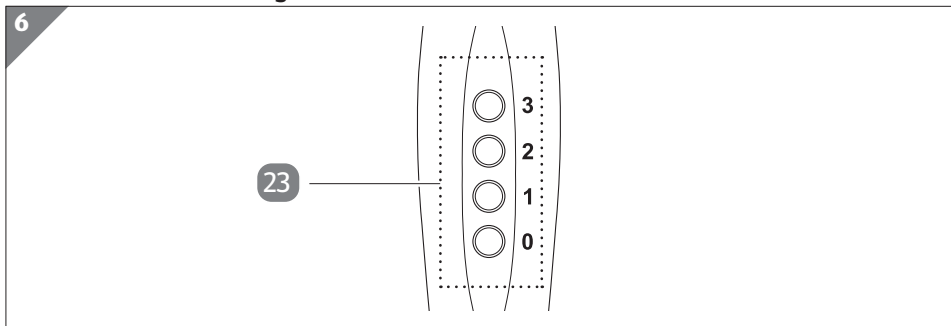


11. Odprite sponke **8** na sprednjem varovalu ventilatorja **7** (glejte 1. korak na **sl. 5**)
12. Uporabite kavelj **6**, da sprednje varovalo ventilatorja obesite na zadnje varovalo ventilatorja **11** (glejte 2. korak na **sl. 5**).  
Prepričajte se, da so luknje za vijake na dnu obeh varoval ventilatorja poravnane.
13. Vstavite vijak **24** v luknje za vijake na dnu obeh varoval ventilatorja. Pritrdite matico **25** na vijak in pritrdite vijak s križnim izvijačem **26** (glejte 3. korak na **sl. 5**).
14. Zaprite sponke, da dodatno pritrdite varovala ventilatorja in dokončate sestavljanje (glejte 4. korak na **sl. 5**).

## Namestitev izdelka

1. Izdelek postavite na ravno, stabilno površino brez tresljajev. Prepričajte se, da območje pred in za izdelkom omogoča prosto kroženje zraka.
2. Prilagodite nagib glave motorja **1**, da nastavite kot pihanja. To storite tako, da potisnete glavo motorja navzgor ali navzdol do zelenega kota.
3. Vtič električnega kabla **21** vstavite v vtičnico.

## Način delovanja



- Pritisnite enega od kontrolnih gumbov **23**, da vklopite ali izklopite izdelek (glejte sl. 6).

Kontrolni gumb	Način delovanja
3	Vklopi izdelek pri visoki hitrosti
2	Vklopi izdelek pri srednji hitrosti
1	Vklopi izdelek pri nizki hitrosti
0	Izklopi izdelek

- Potisnite jeziček za nihanje **2** navzdol, da vklopite funkcijo nihanja. Glava motorja **1** se začne premikati z ene strani na drugo.  
Dvignite jeziček za nihanje navzgor, da izklopite funkcijo nihanja.

## Napake in odpravljanje težav

Težava	Možen razlog	Rešitev
Izdelek ne deluje.	Električni kabel <b>21</b> ni priključen v vtičnico.	Pravilno priključite električni kabel v vtičnico.
	Vtičnica je okvarjena.	Preverite vtičnico tako, da vanjo priključite drugo napravo. Po potrebi uporabite drugo vtičnico.
Izdelek je hrupen.	Sprednje varovalo ventilatorja <b>7</b> ni dovolj čvrsto pritrjeno.	Zategnite vijak <b>24</b> in se prepričajte, da so vse sponke <b>8</b> zaprte.

## Čiščenje in vzdrževanje



### **Nevarnost električnega udara!**

Zaradi neustreznega ravnanja z izdelkom lahko pride do električnega udara.

- Pred čiščenjem izdelek vedno izključite iz vtičnice.
- Za čiščenje nikoli ne razstavljajte ohišja.

### **OBVESTILO!**

### **Nevarnost električnega kratkega stika!**

Voda ali druge tekočine, ki so prodrle v ohišje, lahko povzročijo kratak stik.

- Poskrbite, da voda ali druge tekočine ne prodrejo v ohišje.
- Izdelka ne potaplajte v vodo ali druge tekočine.
- Izdelka nikoli ne držite pod tekočo vodo.

### **OBVESTILO!**

### **Nevarnost poškodb!**

Zaradi neustreznega ravnanja z izdelkom lahko pride do poškodb.

- Ne uporabljajte agresivnih čistil, krtač s kovinskimi ali z najlonskimi ščetinami, ostrih ali kovinskih čistilnih pripomočkov, kot so noži, trda strgala ipd. Z njimi lahko poškodujete površine.

## Čiščenje

1. Pred čiščenjem izklopite izdelek, izvlecite električni kabel **(21)** iz vtičnice in počakajte, da se lopatice ventilatorja **(9)** nehajo vrteti.
2. Zunanost sprednjega in zadnjega varovala ventilatorja **(7) / (11)** očistite z mehko krtačo in z vlažno krpo obrišite celoten izdelek. Po potrebi lahko uporabite malo mila za pomivanje posode.

3. Sprednje varovalo ventilatorja lahko odstranite, da očistite lopatice ventilatorja in notranjost varoval ventilatorja. To storite tako, da odstranite vijak **24** in matico **25** ter nato odprete sponke **8**.
4. Po čiščenju ponovno namestite sprednje varovalo ventilatorja, privijte vijak z matico in zaprite sponke.
5. Pred nadaljnjo uporabo ali shranjevanjem vse dele osušite s čisto krpo.

## Shranjevanje

Vsi deli morajo biti popolnoma suhi, preden jih shranite.

- Izdelek vedno hranite na suhem mestu.
- Zaščitite izdelek pred neposredno sončno svetlobo.
- Izdelek shranite tako, da ni dostopno otrokom.

## Tehnični podatki

Izdelek:	FAN22_06350
Napetost električnega omrežja:	220–240 V, 50–60 Hz
Moč:	45 W
Nastavljiva višina:	107–125 cm
Mere:	130 × 43 × 40 cm
Številka izdelka:	824215

## Zahteve po informacijah v zvezi z UREDBO KOMISIJE (EU) št. 206/2012

Informacije za identifikacijo modelov, na katere se nanašajo informacije: FAN22_06350, 824215			
Opis	Simbol	Vrednost	Enota
Največja hitrost pretoka ventilatorja	F	55	m <sup>3</sup> /min
Vhodna moč ventilatorja	P	39,30	W
Servisna vrednost	S <sub>v</sub>	1,26	(m <sup>3</sup> /min)/W
Poraba energije v stanju pripravljenosti	P <sub>SB</sub>	–	W
Poraba energije v izklopljenem stanju	P <sub>OFF</sub>	0	W



Raven zvočne moči ventilatorja	L <sub>WA</sub>	53,75	dB(A)
Največja hitrost zraka	C	2,30	metrov/sek
Sezonska poraba električne energije	Q	12,58	kWh/a
Merilni standard za servisno vrednost	EN IEC 60879:2019		
Kontaktne podatki za pridobitev več informacij	EIE IMPORT GMBH HOFER STRASSE 5 4642 SATTLEDT AUSTRIA		

## Odlaganje med odpadke

### Odlaganje embalaže med odpadke



Embalažo zavrzite med odpadke ločeno glede na vrste materialov. Le-penko in karton zavrzite med odpadni papir, folije pa med odpadke za recikliranje.

### Odlaganje izdelka med odpadke

(Veljavno za Evropsko unijo in druge evropske države s sistemi za ločeno zbiranje recikliranih materialov)



**Starih naprav ne smete odložiti med gospodinjske odpadke!**

Ko izdelek ni več uporaben, **ga zavrzite v skladu s pravili, ki veljajo v vašem kraju ali državi**. Na ta način zagotovite recikliranje starih naprav na strokoven način in tudi preprečite negativne posledice za okolje. Zato je električna oprema označena s simbolom, ki je prikazan tukaj.

## Izjava o skladnosti



Izjavo ES o skladnosti lahko zahtevate na naslovu, ki je naveden na priloženem garancijskem listu.

# Hitro in preprosto do cilja s kodami QR

Ne glede na to, ali potrebujete **informacije o izdelkih, nadomestne dele, dodatno opremo**, podatke o **garancijah izdelovalcev** ali **servisih** ali si želite udobno ogledati **videoposnetek z navodili** – s kodami QR boste zlahka na cilju.

## Kaj so kode QR?

Kode QR (QR = Quick Response oziroma hiter odziv) so grafične kode, ki jih je mogoče prebrati s kamero pametnega telefona in na primer vsebujejo povezavo do spletne strani ali kontaktne podatke.

**Prednost za vas:** Ni več nadležnega prepisovanja spletnih naslovov ali kontaktnih podatkov!

## Postopek:

Za optično branje kode QR potrebujete le pametni telefon, nameščen program (bralnik) za branje kod QR ter povezavo z internetom.\*

Bralniki kod QR so praviloma na voljo za brezplačen prenos iz spletne trgovine s programi (aplikacijami) vašega pametnega telefona.

## Preizkusite zdaj

S pametnim telefonom preprosto optično preberite naslednjo kodo QR in izvedite več o Hoferjevem izdelku, ki ste ga kupili.\*

## Hoferjev storitveni portal

Vse zgoraj navedene informacije so na voljo tudi na Hoferjevem storitvenem portalu na spletnem naslovu [www.hofer-servis.si](http://www.hofer-servis.si).



\*Pri uporabi bralnika kod QR lahko nastanejo stroški povezave z internetom, kar je odvisno od vrste vaše naročnine.



## Distributer:

EIE Import GmbH  
Hofer Straße 5  
4642 Sattledt  
AUSTRIA

**POPRODAJNA PODPORA**

824215

Prosimo, oglasite se v vam najbližji  
**HOFERjevi poslovalnici.**

IZDELEK:  
FAN22\_06350

06/2023

**3**  
LETA  
GARANCIJE