

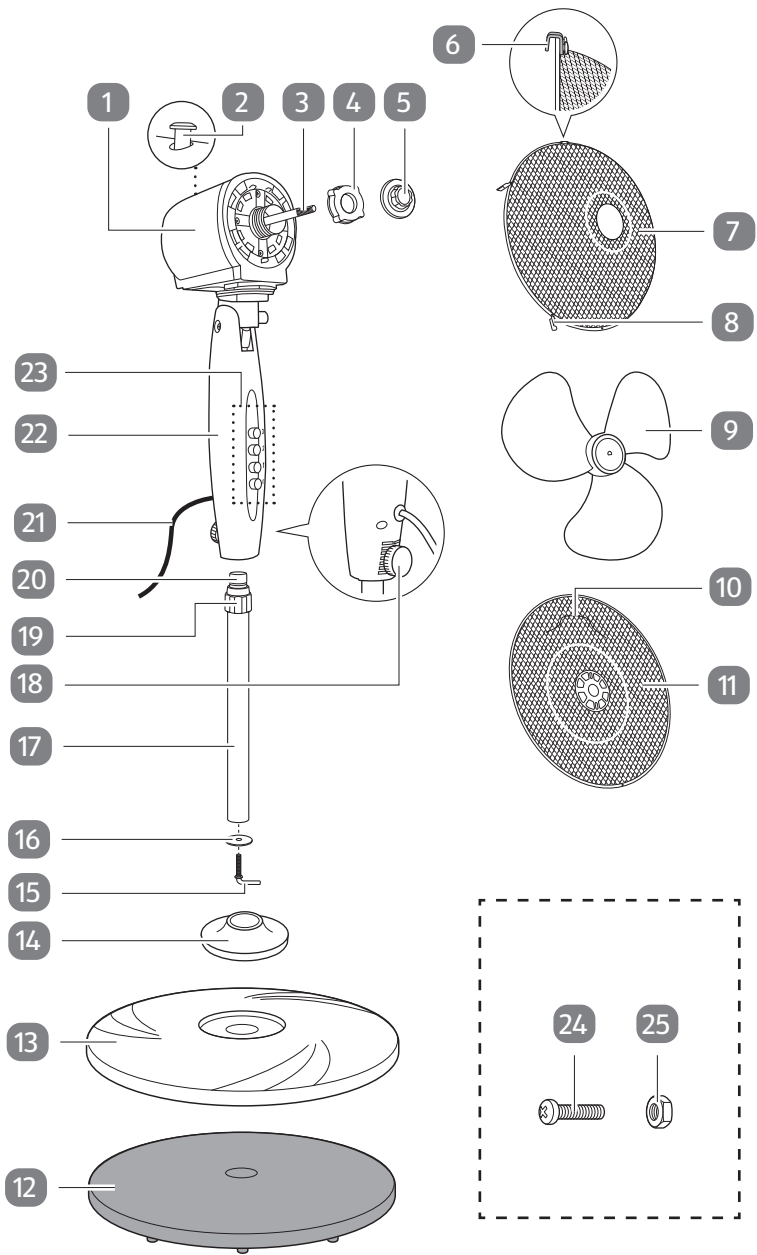


Használati útmutató



TALAPZATÚ VENTILÁTOR





Tartalom

- | | | | |
|----|----------------------------|----|------------------------------|
| 1 | Motoros fejegység | 13 | Talpburkolat |
| 2 | Oscilláció kapcsolópálcája | 14 | Talpsapka |
| 3 | Hajtótengely | 15 | L alakú csavar |
| 4 | Záróanya | 16 | Alátét |
| 5 | Zárókupak | 17 | Tartóoszlop |
| 6 | Horog | 18 | Rögzítőcsavar |
| 7 | Elülső védőrács | 19 | Magasságállító gyűrű |
| 8 | Kapocs, 4 db | 20 | Hosszabbítóoszlop |
| 9 | Ventilátorlapátok | 21 | Hálózati kábel |
| 10 | Fogantyú | 22 | Főegység |
| 11 | Hátsó védőrács | 23 | Vezérlógomb (0, 1, 2, 3), 4× |
| 12 | Súlyozott talp | | |

Összekötő elemek mellékelve

- 24 Csavar
- 25 Anya

Szükséges szerszámok

- 26 Csillagcsavarhúzó



Tartalom

Tartalom	3
Összekötő elemek mellékelve.....	3
Szükséges szerszámok	3
Általános tudnivalók	5
Olvassa el és őrizze meg a használati útmutatót.....	5
Rendeltetésszerű használat.....	5
Jelmagyarázat	5
Biztonság	6
Szimbólumok és figyelmeztetések magyarázata.....	6
Általános biztonsági utasítások	6
Termékleírás	10
Első használat	10
A termék és a csomag tartalmának ellenőrzése	10
Alapvető tisztítás.....	11
A termék összeszerelése.....	11
A termék felállítása	14
Kezelés	14
Üzemzavarok és hibaelhárítás	15
Tisztítás és karbantartás	15
Tisztítás	16
Tárolás.....	16
Műszaki adatok	16
Leselejtezés	17
A csomagolás leselejtezése	17
A termék leselejtezése	18
Megfelelőségi nyilatkozat	18

Általános tudnivalók

Olvassa el és őrizze meg a használati útmutatót



Ez a használati útmutató ehhez a talapzatú ventilátor (a továbbiakban „termék”) tartozik. Fontos információkat tartalmaz a termék felállítására és használatára vonatkozóan.

A termék használata előtt olvassa el figyelmesen a használati útmutatót. Különösen a biztonsági utasításokra fordítson figyelmet. Ennek elmulasztása személyi sérüléshez vagy a termék megrongálódásához vezethet.

Ez a használati útmutató az Európai Unióban érvényes szabványokon és szabályozásokon alapul. Az EU-n kívül kérjük, az országspecifikus irányelveket és törvényeket is vegye figyelembe.

A használati útmutatót őrizze meg későbbi használatra. A termék továbbadásakor feltétlenül mellékelje a használati útmutatót is.

A használati útmutató elektronikus példányáért forduljon az ügyfélszolgálathoz.

Rendeltetésszerű használat

A termék kizárólag levegőnek száraz helyiségekben történő keringetésére szolgál. Kizárólag magáncélú felhasználásra készült, kereskedelmi célokra nem alkalmas. A termék nem játékszer.

A terméket csak a használati útmutatóban leírtaknak megfelelően használja. Minden ettől eltérő használat rendeltetésellenes használatnak minősül, anyagi kárral és személyi sérüléssel járhat.

A gyártó és a szállító nem tehető felelőssé a rendellenes vagy szakszerűtlen használatból eredő károkért, sérülésekért.

Jelmagyarázat

A használati útmutatóban, a terméken és a csomagoláson a következő jelölésekkel találkozhat.



Ez a jelölés a kezeléssel, használattal kapcsolatban kiegészítő információkat nyújt.



Olvassa el a használati útmutatót.



Megfelelőségi nyilatkozat (lásd a „Megfelelőségi nyilatkozat” résznél): Az ezzel a szimbólummal megjelölt termékek megfelelnek az Európai Gazdasági Térség valamennyi vonatkozó közösségi előírásának.



Ez a jelölés a II. érintésvédelmi osztályba tartozó termékeket jelöli.

Biztonság

Szimbólumok és figyelmeztetések magyarázata

A használati útmutatóban a következő jelölésekkel és szavakkal találkozhat.



Ez a jelölés/szó olyan közepes kockázatú veszélyt jelez, amely megelőzés hiányában akár életveszélyes vagy súlyos sérülést is okozhat.

ÉRTESÍTÉS!

Ez a jelzőszó dologi károk eshetőségére figyelmeztet.

Általános biztonsági utasítások



Áramütés veszélye!

A hibás villamos szerelvények, a túl nagy hálózati feszültség, ill. a nem megfelelő működtetés áramütést okozhat.

- A terméket csak akkor csatlakoztassa a konnektorhoz, ha a konnektor feszültsége megfelel a típustáblán feltüntetett adatoknak.
- Csak könnyen hozzáférhető konnektorhoz csatlakoztassa a terméket, hogy hiba esetén gyorsan le tudja választani az áramellátásról.
- Ne használja a terméket, ha az sérült, illetve ha a hálózati kábel vagy a csatlakozódugó hibás.
- Ha a termék hálózati kábele megsérült, a kockázatok elkerülése érdekében ki kell cseréltetni a gyártóval, az ügyfélszolgálattal vagy hasonló képzettségű személlyel.
- Ne nyissa fel a készülékházat: bízza szakemberre a javítást. E célból forduljon szakképzett műhelyhez. Nem érvényesít-

hető garancia és jótállási igény a felhasználó által végzett javításból, szakszerűtlen csatlakoztatásból és nem megfelelő működtetésből eredő meghibásodás esetén.

- Javításhoz csak az eredeti készülékadatoknak megfelelő alkatrészeket szabad használni. A termékben feltétlenül szükséges, veszélyforrások ellen védelmet nyújtó elektromos és mechanikai alkatrészek vannak.
- Ne használja a terméket külső időzítővel vagy különálló távvezérlő rendszerrel.
- Ne merítse a terméket vagy a hálózati kábelt vízbe vagy más folyadékba.
- Soha ne érjen nedves kézzel a hálózati csatlakozóhoz.
- A hálózati csatlakozót soha ne a hálózati kábelnél, hanem a csatlakozódugónál fogva húzza ki a konnektorból.
- Soha ne mozgassa, húzza vagy szállítsa a terméket a hálózati kábelnél fogva.
- A terméket és a hálózati kábelt tartsa távol a nyílt lángtól és a forró felületektől.
- Úgy vezesse a hálózati kábelt, hogy az ne okozzon botlásveszélyt.
- A hálózati kábelt ne törje meg, és ne vezesse éles széléken.
- A terméket csak beltérben használja. Ne használja a terméket nedves helyiségben vagy esőben.
- Ne helyezze a terméket olyan helyre, ahonnan kádba vagy mosdókagylóba eshet.
- Soha ne nyúljon a vízbe esett elektromos készülék után. Ilyen esetben azonnal húzza ki a hálózati csatlakozót.
- Ne dugjon bele semmit a burkolaton át.
- Mindig kapcsolja ki a terméket, ha nem használja, éppen tisztítja, vagy ha üzemzavar lép fel, és ilyenkor húzza ki a hálózati csatlakozót a konnektorból.
- Ne használja ezt a terméket, ha nem működik megfelelően, illetve ha leejtették, megsérült vagy vízbe esett. Ilyen esetben

juttassa el a terméket egy szervizközpontba vizsgálat és javítás céljából.

- A termék nem rendeltetésszerű használata sérülést okozhat.



Veszélyt jelent a gyermekekre és a korlátozott fizikai, érzékszervi vagy mentális képességű személyekre (például az idősebb emberekre, és azokra, akik nincsenek fizikai vagy szellemi képességeik teljes birtokában) vagy azon személyekre, akik nem rendelkeznek megfelelő tapasztalattal és tudással (például a nagyobb gyermekekre).

- A terméket 8 évesnél idősebb gyermekek, valamint csökkent fizikai, érzékelési vagy szellemi képességekkel rendelkező, illetve kellő tapasztalattal és tudással nem rendelkező személyek csak akkor használhatják, ha felügyelet alatt állnak, vagy ha tájékoztatást kaptak a termék biztonságos használatára vonatkozóan, és megértették annak veszélyeit. Gyermekek nem játszhatnak a termékkel.
- Tisztítást és felhasználói karbantartást gyermek felügyelet nélkül nem végezhet.
- 8 év alatti gyermekeket ne engedjen a termék és a hálózati kábel közelébe.
- Ha a terméket gyermekek közelében használja, különösen figyeljen oda rájuk.
- Használat közben ne hagyja felügyelet nélkül a terméket.
- Ne engedje, hogy gyermekek a műanyag csomagolással játszzanak. Belegabalyodva megfulladhatnak.



Sérülésveszély!

A termék nem megfelelő használata sérülést okozhat.

- Soha ne használja a terméket a védőrácsok nélkül, vagy ha a védőrácsok lazák.

- Ne dugja be ujjait, végtagjait vagy más tárgyakat a védőrácsokba. Sérülés és beragadás veszélye áll fenn.
- Tartsa távol a kisállatokat a terméktől.
- A termék használata közben ügyeljen rá, hogy nyakkendők, sálak, hosszú haj stb. ne akadjanak bele a ventilátorlapátokba.
- Ne üzemeltesse a terméket függönyök, növények, sötétítők stb. közelében, hogy ne gabalyodjon bele ezekbe a tárgyakba, és ne okozzon tűzveszélyt.
- Ha a termék használat közben felborul, kapcsolja ki, és húzza ki a hálózati kábelt a konnektorból, mielőtt felállítja.
- Tisztítás, mozgatás vagy tárolás előtt mindig kapcsolja ki a terméket, húzza ki a hálózati kábelt a konnektorból, és várja meg, hogy a ventilátorlapátok leálljanak.

ÉRTESÍTÉS!

Megrongálódás veszélye!

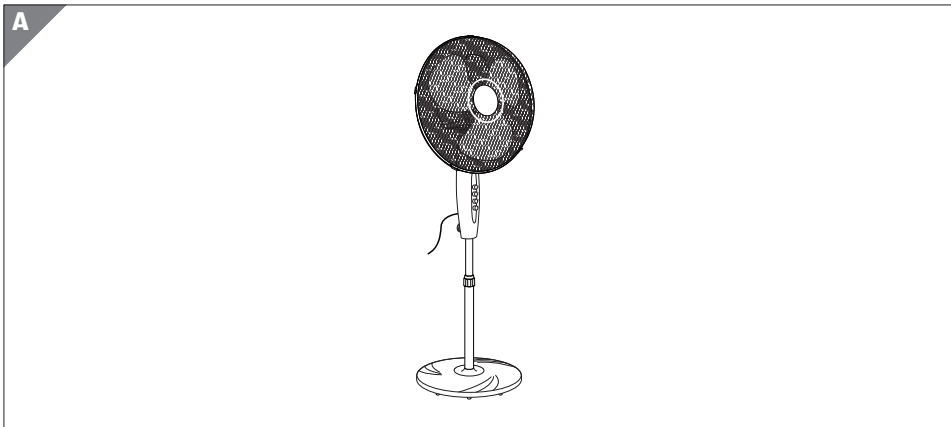
A nem megfelelő használat kárt tehet a termékben.

- A terméket könnyen hozzáférhető, vízszintes, száraz és kellően stabil felületen kell felállítani. Ne helyezze a terméket a felület szélére.
- Soha ne helyezze a terméket forró felületre vagy annak közelébe (tűzhelylap stb.).
- Ne érintse a hálózati kábelt a forró részekhez.
- Soha ne tegye ki a terméket magas hőmérsékletnek (fűtőtest stb.) és az időjárás hatásainak (eső stb.).
- Ne permetezzen semmit a termékbe, és soha ne töltsön bele folyadékot.
- Soha ne kísérelje meg a termék tisztítását oly módon, hogy vízbe meríti, és ne használjon gőztisztítót a tisztításhoz. Máskülönben a termékben kár keletkezhet.
- Ne használja tovább a terméket, ha műanyag részein repedés, sérülés látható, vagy ha a termék deformálódott. A termék sérült alkatrészeit kizárólag eredeti, az adott termékhez való alkatrészekkel pótolja.

- Ne használja a terméket gyúlékony gázok és anyagok közelében vagy olyan helyen, ahol tűzveszély áll fenn.

Termékleírás

A termék kizárólag levegőnek száraz helyiségekben történő keringetésére szolgál.



Első használat

A termék és a csomag tartalmának ellenőrzése

ÉRTEŚÍTÉS!

Megrongálódás veszélye!

Ha nem óvatos, amikor a csomagolást éles késsel vagy más hegyes tárggyal nyitja fel, akkor könnyen kárt tehet a termékben.

- Ezért nagyon óvatosan nyissa fel.

1. Vegye ki a terméket a csomagolásból.
2. Ellenőrizze a csomag hiánytalanságát (lásd a „Tartalom” c. fejezetet).
3. Ellenőrizze, hogy nincs-e sérülés a terméken vagy bármely alkatrészén. Ha sérülést tapasztal, ne használja a terméket. Ez esetben keresse fel a vásárlás helyszínét, vagy amennyiben az megfelelőbb, forduljon a gyártóhoz a jótállási adatlapon megadott szervizcímen.

Alapvető tisztítás

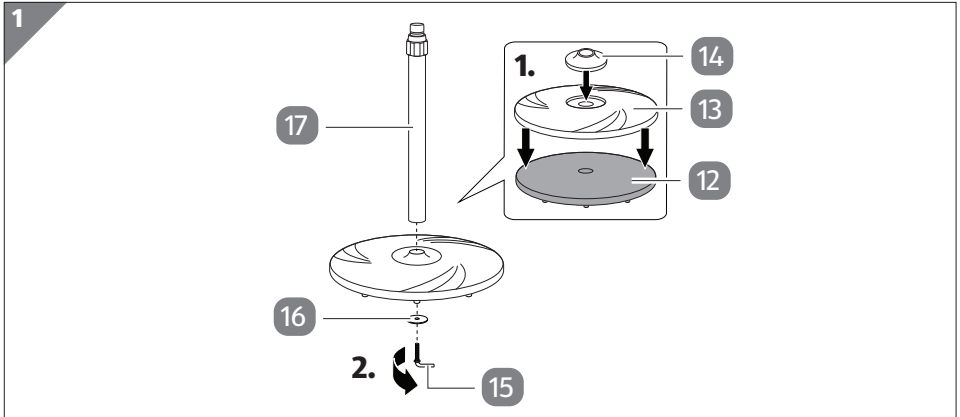
1. Távolítsa el a csomagolóanyagot és az összes műanyag csomagolást.
2. Az első használatba vétel előtt tisztítsa meg a termék minden részét a „Tisztítás és karbantartás” c. fejezetben leírtak szerint.

A termék összeszerelése

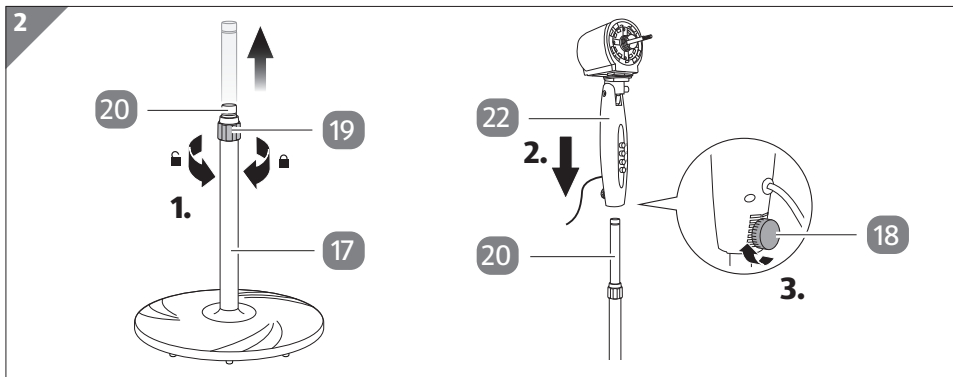


Az összeszereléshez egy csillagcsavarhúzóra van szükség.

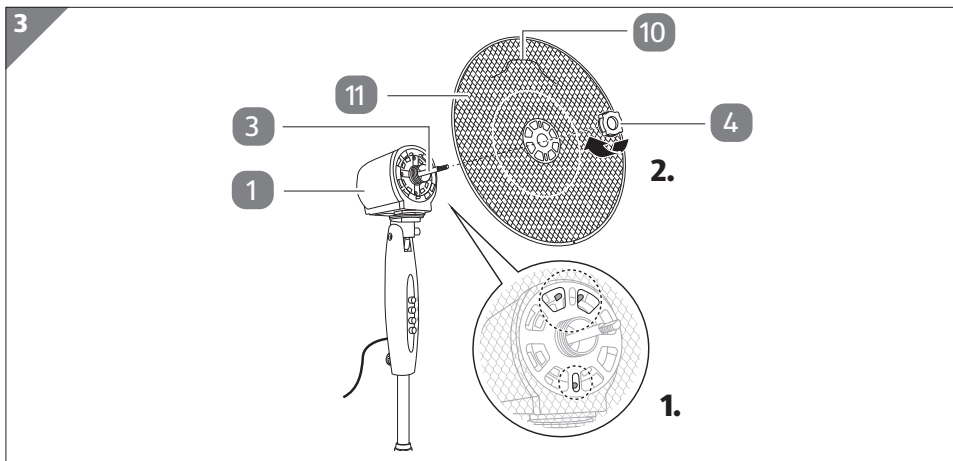
1. Csavarozza ki és vegye le az L alakú csavart **15** és az alátétet **16** a tartóoszlop **17** aljából.



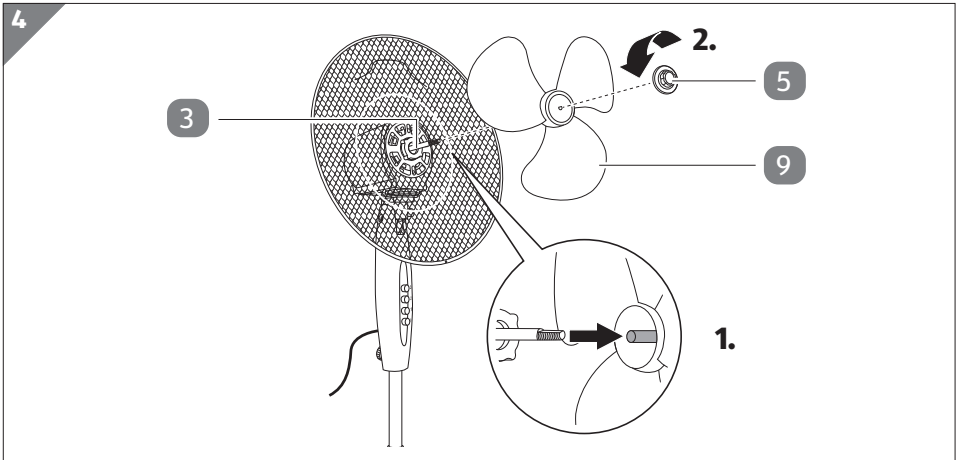
2. A talpsapkát **14** erősítse a talpburkolathoz **13**, majd a talpburkolatot a súlyozott talphoz **12** úgy, hogy összenyomja őket (lásd az 1. lépést az **1. ábrán**).
3. A tartóoszlop **17** alját illessze az összeszerelt talp lyukába. Az alátétet **16** és az L alakú csavart **15** csavarozza vissza a tartóoszlopba, így rögzítve a teljes szerelvényt (lásd a 2. lépést az **1. ábrán**).



4. Húzza ki a hosszabbítóoszlopot **20** a tartóoszlopból **17**. Ehhez lazítsa meg a magasságállító gyűrűt **19**, néhányszor balra forgatva azt. A hosszabbítóoszlop kívánt magasságban történő rögzítéséhez forgassa a magasságállító gyűrűt jobbra (lásd az 1. lépést a **2. ábrán**).
5. Csúsztassa a főegységet **22** a hosszabbítóoszlopra **20** (lásd a 2. lépést a **2. ábrán**). Forgassa jobbra a rögzítőcsavart **18** a csatlakozás rögzítéséhez (lásd a 3. lépést a **2. ábrán**).
6. A záróanyát **4** balra forgatva vegye le a hajtótengelyről **3**.



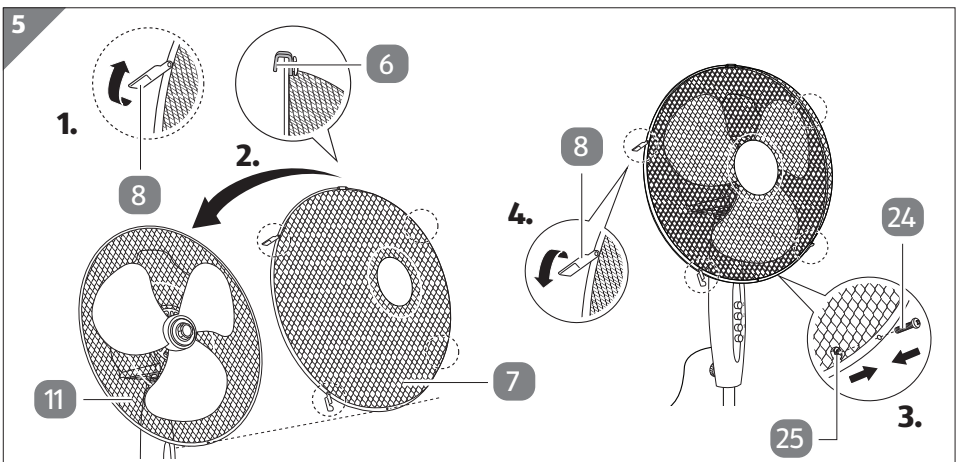
7. Helyezze a hátsó védőrácsot **11** a motoros fejegységre **1** úgy, hogy a fogantyúja **10** felfelé nézzen. Ügyeljen rá, hogy a motoros fejegység 3 tűskéje a hátsó védőrács nyílásaiba kerüljön (lásd az 1. lépést a **3. ábrán**).
8. A záróanyát **4** helyezze vissza a hajtótengelyre **3**. Jobbra forgatva húzza meg a záróanyát, így rögzítve a hátsó védőrácsot (lásd a 2. lépést a **3. ábrán**).



9. A ventilátorlapátok **9** közepén található lyukat illesse a hajtótengelyre **3**. Nyomja befelé a ventilátorlapátokat, ameddig lehet (lásd az 1. lépést a **4. ábrán**).

A hajtótengely elülső része speciális alakú, ami nem engedi, hogy a ventilátorlapátokat jobban be lehessen nyomni, miután a helyükre kerültek.

10. Rögzítse a zárókupakot **5** a ventilátorlapátokra. A zárókupakot balra forgatva húzza meg azt, így rögzítve a ventilátorlapátokat (lásd a 2. lépést a **4. ábrán**).



11. Nyissa fel a kapcsokat **8** az elülső védőrácsra **7** (lásd az 1. lépést az **5. ábrán**).

12. A horog **6** segítségével függesse fel az elülső védőrácsot a hátsó védőrácsra **11** (lásd a 2. lépést az **5. ábrán**).

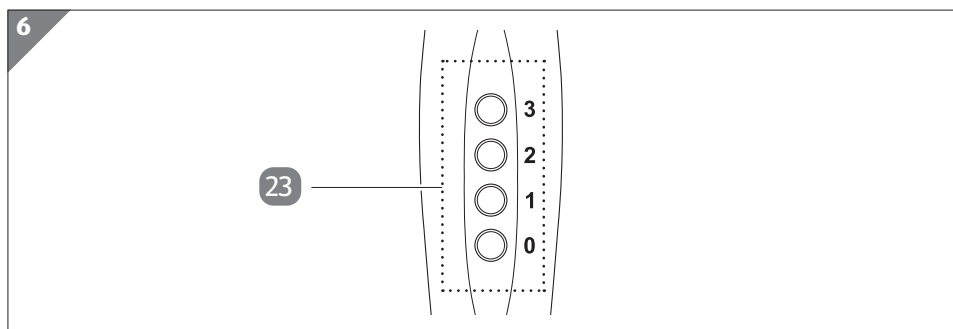
Ügyeljen rá, hogy a védőrács alján levő két csavarfurat egymásra illeszkedjen.

- Helyezze be a csavart **24** a védőrácsok alján levő csavarfuratokba. Helyezze az anyát **25** a csavarra, és húzza meg a csavart egy csillagcsavarhúzóval **26** (lásd a 3. lépést az **5. ábrán**).
- Zárja a kapcsokat a védőrácsok további rögzítéséhez és az összeszerelés befejezéséhez (lásd a 4. lépést az **5. ábrán**).

A termék felállítása

- Helyezze a terméket egy vízszintes, stabil, rázkódásmentes felületre. Gondoskodjon róla, hogy a termék előtt és mögött elegendő hely legyen a szabad légáramláshoz.
- A légáramlás szögének beállításához állítsa be a motoros fejegység **1** dőlését. Ehhez nyomja a motoros fejegységet felfelé vagy lefelé a kívánt szög eléréséig.
- Dugja be a hálózati kábel **21** csatlakozóját egy konnektorba.

Kezelés



- Nyomja meg valamelyik vezérlőgombot **23** a termék be- vagy kikapcsolásához (lásd a **6. ábrát**).

Vezérlőgomb	Kezelés
3	A termék bekapcsolása nagy sebességen
2	A termék bekapcsolása közepes sebességen
1	A termék bekapcsolása alacsony sebességen
0	A termék kikapcsolása

- Az oszcillációs funkció kikapcsolásához húzza fel az oszcilláció kapcsolópálcáját **2**. Ekkor a motoros fejegység **1** oldalirányban mozogni kezd.
Az oszcillációs funkció kikapcsolásához húzza fel az oszcilláció kapcsolópálcáját.

Üzemzavarok és hibaelhárítás

Probléma	Lehetséges ok	Megoldás
A termék nem működik.	A hálózati kábel 21 nincs bedugva a konnektorba.	Dugja be helyesen a hálózati kábelt egy konnektorba.
	A konnektor hibás.	Ellenőrizze a konnektort egy másik eszköz csatlakoztatásával. Ha szükséges, használjon másik konnektort.
A termék zajos.	Lehet, hogy az elülső védőrács 7 meglazult.	Húzza meg a csavart 24 , és ellenőrizze, hogy minden kapocs 8 le van-e zárva.

Tisztítás és karbantartás



FIGYELMEZTETÉS!

Áramütés veszélye!

A termék nem rendeltetésszerű használata áramütést okozhat.

- Tisztítás előtt mindig húzza ki a termék csatlakozóját a konnektorból.
- Soha ne szerelje szét a készülékházat tisztítás céljából.

ÉRTESÍTÉS!

Rövidzárlat veszélye!

A készülékházba jutó víz vagy egyéb folyadék rövidzárlatot okozhat.

- Ügyeljen arra, hogy ne jusson víz és egyéb folyadék a készülékházba.
- Soha ne merítse a terméket vízbe vagy más folyadékba.
- Soha ne tartsa a terméket folyó víz alá.

ÉRTESÍTÉS!

Megrongálódás veszélye!

A nem megfelelő használat kárt okozhat.

- Ne használjon agresszív tisztítószeret, fém- vagy nejlonsörtéssel rendelkező kefét, éles vagy fém tisztítóeszközt, pl. kést, kemény kaparót és hasonló tárgyakat. Ezek károsíthatják a felületeket.

Tisztítás

1. Tisztítás előtt kapcsolja ki a terméket, húzza ki a hálózati kábelt **21** a konnektorból, és várja meg, amíg a ventilátorlapátok **9** megállnak.
2. Puha ecsettel tisztítsa meg az elülső és hátsó védőrács **7/11** külsejét, és enyhén megnedvesített ruhával törölje át az egész terméket. Ha szükséges, használhat egy kis mennyiségű mosogatószeret.
3. A ventilátorlapátok és a védőrácsok belsejének tisztításához az elülső védőrács levehető. Ehhez vegye ki a csavart **24** és az anyát **25**, majd nyissa fel a kapcsokat **8**.
4. A tisztítás után helyezze vissza az elülső védőrácsot, húzza meg a csavart és az anyát, és zárja le a kapcsokat.
5. Folyamatos használat vagy tárolás előtt minden alkatrész töröljön szárazra egy ruhával.

Tárolás

Tárolás előtt minden alkatrészt teljesen meg kell szárítani.

- A terméket mindig száraz helyen tárolja.
- Óvja a terméket a közvetlen napsugárzástól.
- A terméket gyermekektől tartsa távol.

Műszaki adatok

A fogyasztási cikk típusa:	FAN22_06350
Tápfeszültség:	220–240 V, 50–60 Hz
Teljesítmény:	45 W
Beállítható magasság:	107–125 cm
Méretek:	130 × 43 × 40 cm
Gyártási szám:	824215

Tájékoztató a 206/2012 (EU) számú bizottsági rendelettel kapcsolatos előírásokról

Az információk tárgyát képező modell(ek) megjelölése: FAN22_06350, 824215			
Megnevezés	Szimbólum	Érték	Egység
Ventilátor maximális térfogatárama	F	55	m ³ /perc
Ventilátor felvett teljesítménye	P	39,30	W
Szervizérték	S _v	1,26	(m ³ /perc)/W
Készenléti teljesítményfelvétel	P _{SB}	-	W
Teljesítményfelvétel kikapcsolt állapotban	P _{OFF}	0	W
Ventilátor hangteljesítmény-szintje	L _{WA}	53,75	dB(A)
Maximális levegősebesség	C	2,30	m/s
Szezonális villamosenergia-fogyasztás	Q	12,58	kWh/a
Mérési szabvány szervizértékhez	EN IEC 60879:2019		
Elérhetőségi adatok további információ kéréséhez	EIE IMPORT GMBH HOFER STRASSE 5 4642 SATTLEDT AUSTRIA		

Leselejtezés

A csomagolás leselejtezése



A csomagolástól szelektív módon szabaduljon meg. A papírlemezt és a kartonpapírt újrahasznosítási célú papírgyűjtőbe, a csomagolóanyagokat a megfelelő hulladékgyűjtőbe helyezze.

A termék leselejtezése

(Az Európai Unióban és más, újrahasznosítható anyagok számára szelektív hulladékgyűjtési rendszert fenntartó országokban)



A régi villamos készülékek nem kerülhetnek a háztartási hulladékba!

Ha a termék használhatatlanná válik, **az adott városban vagy megyében érvényben levő rendelkezéseknek megfelelően selejtezze le.**

Így biztosítható a leselejtezett készülékek szakszerű újrahasznosítása, és elkerülhetők a környezetkárosító hatások. Az elektromos készülékek

ezért vannak ellátva az itt látható jelöléssel.

Megfelelőségi nyilatkozat



Az EU-megfelelőségi nyilatkozatot szükség esetén kérje a jótállási adatlapon feltüntetett címen.

QR kódokkal gyorsan és egyszerűen célba érn

Függetlenül attól, hogy **termékinformációkra**, **cserealkatrészekre** vagy **tartozékokra** van szüksége, vagy a **gyártói garanciát** vagy a **szervizhelyszínek** listáját szeretné megtekinteni vagy csak egy **videó útmutatót** nézne meg – QR kódunkkal mindezt könnyen megteheti.

Mi az a QR kód?

A QR (Quick Response – Gyors) kódok olyan grafikus kódok, amelyek egy okostelefon kamerával beolvashatók és amelyek pl. egy internet oldalra irányítják vagy elérhetőség adatokat tartalmaznak.

Előnyei: Nem kell begépelni az internet oldal URL webcímét vagy az elérhetőség adatokat!

Hogyan működik?

A QR kódok használatához olyan okostelefon szükséges, amely rendelkezik QR kódolvasóval és internetkapcsolattal is.*

A QR kód olvasót rendszerint ingyen letöltheti okostelefonja alkalmazásboltjából.

Próbálja ki most

Olvassa be okostelefonjával a következő QR kódot és tudjon meg többet a megvásárolt Aldi termékről.*

Az Aldi-szervíz oldala

Minden itt megadott információ elérhető a Aldi-szervíz oldaláról is; amelyet a következő weboldalról érhet el:
www.aldi-szervizpont.hu.



*A QR kód olvasó használata során az internetkapcsolatért a szolgáltatójával fennálló szerződés szerint fizetnie kell.



Származási hely: Kína
Gyártó:

EIE Import GmbH
Hofer Straße 5
4642 Sattledt
AUSTRIA

ÜGYFÉLSZOLGÁLAT

824215

Kérjük forduljon a magyarországi **ALDI**
áruházakhoz.

A FOGYASZTÁSI CIKK TÍPUSA:
FAN22_06350

06/2023

3
ÉV
JÓTÁLLÁS