


Hisense

UPORABNIŠKI PRIROČNIK

Pred prvo uporabo te naprave natančno preberite priročnik in zagotovite, da ste v celoti razumeli prebrano vsebino.

Slovenščina

Pomembno obvestilo

Če je na začetku odstavka ta simbol , to pomeni, da vsebuje pomembna navodila, nasvete ali pogoje za nadaljnje nastavitve.

 **Za lastno varnost in optimalno delovanje vašega televizorja morate pred kakršnimi koli namestitvenimi opravili prebrati prebrati varnostna navodila.**

Združljivost z izdelki, programsko opremo in storitvami neodvisnih izdelovalcev ni zagotovljena. Ne prevzemamo odgovornosti za kakršno koli škodo ali izgube med delovanjem zaradi uporabe ali povezovanja nezdružljivih naprav ali aplikacij.

Za snemanje in predvajanje vsebine prek te ali katere koli druge naprave boste morda potrebovali dovoljenje lastnika avtorskih pravic ali drugih tovrstnih pravic za zadevno vsebino. Vaša odgovornost je, da to ali katero koli drugo napravo uporabljate skladno z veljavno zakonodajo o avtorskih pravicah v vaši državi. Za več informacij o veljavnih zakonih in predpisih glejte omenjeno zakonodajo ali se obrnite na lastnika pravic vsebine, ki jo želite posneti ali predvajati.

Preberite ta navodila.

Upoštevajte vsa navodila.

Upoštevajte vsa opozorila.



Ta navodila shranite.

Vse pravice pridržane.



Navodila o varnosti

Za zagotavljanje varne in pravilne uporabe te naprave vedno upoštevajte spodaj opisane previdnostne ukrepe, s katerimi se izognete nevarnim situacijam in poškodbam vaše naprave:

	POZOR NEVARNOST ELEKTRIČNEGA UDARA NE ODPIRAJ	
POZOR: ZA ZMANJŠANJE TVEGANJA ELEKTRIČNEGA UDARA NE ODSTRANITE HRBTNEGA DELA (ALI POKROVA). V NOTRANJOSTI NI NOBENIH SEŠTAVNIH DELOV, KI JIH LAHKO SERVISIRA UPORABNIK SAM. ZA SERVISIRANJE SE OBRNITE NA KVALIFICIRANE SERVISERJE.		



Simbol strele s konico puščice v enakostraničnem trikotniku uporabnika opozarja, da je v notranjosti izdelka prisotna nevarna neizolirana napetost z dovolj visoko jakostjo, da predstavlja nevarnost električnega udara.



Klicaj v enakostraničnem trikotniku uporabnika opozarja na pomembna navodila za upravljanje in vzdrževanje (servisiranje) v priložnem priročniku, ki je priložen napravi.



Izmenična napetost: ta simbol kaže, da je nazivna napetost, ki je označena s tem simbolom, izmenična napetost.



Izdelek razreda II: ta simbol kaže, da naprava ne potrebuje varnostne ozemljitve (ozemljitev).

Predvidena uporaba in okoljski pogoji za uporabo tega televizorja

Ta televizor je namenjen oddajanju video in zvočnih signalov ter uporabi v domačem ali delovnem okolju v namizni ali stenski namestitvi. Televizorja ni dovoljeno nameščati v prostorih z visoko vlažnostjo ali visoko koncentracijo prahu. Garancija velja le, če je televizor uporabljen skladno s predvideno uporabo proizvajalca.



OPOZORILO

Visoka vlažnost in visoka koncentracija prahu lahko privedeta do uhajanja električnega toka v napravi. Za zmanjšanje tveganja požara ali električnega udara upoštevajte naslednje:

- Te enote ne izpostavljajte dežju, vlagi, kapljicam ali curkom vode, na napravo oziroma nad njo ne nameščajte predmetov, napolnjenih s tekočinami, kot so vaze, skodelice itd.
- Televizorja ne prijemajte z mokrimi rokami.
- Televizorja ne smete neposredno izpostaviti klimatski napravi; v njegovo bližino nikoli ne postavljajte sveč ali drugih virov odprtega ognja.

Če televizor premaknete iz hladnejšega v toplejši prostor, ga pustite vsaj eno uro izklopljenega, da se izognete kondenzaciji. Če televizor uporabljate na prostem, ga morate zaščititi pred vlago.

Če opazite karkoli nenavadnega, takoj izvlcite napajalni vtič.

V primeru požara uporabite gasilni aparat na CO₂ ali na prah. Če nimate dostopa do tovrstnih gasilnih aparatov, prekinite električno napajanje, preden uporabite gasilni aparat za gašenje z vodo.

OPOZORILO

Televizorja nikoli ne postavite na nestabilno mesto. Televizor lahko pade, pri tem pa povzroči hude telesne poškodbe ali smrt. Mnogim poškodbam, zlasti pri otrocih, se lahko izognemo z naslednjimi preprostimi previdnostnimi ukrepi:

- Uporabljajte omarice ali stojala, ki jih priporoči proizvajalec televizorja.
- Uporabljajte pohištvo, ki lahko varno podpira televizor.
- Televizor postavite tako, da ne sega čez rob nosilnega pohištva.
- Televizorja ne nameščajte na visoko pohištvo (npr. kuhinjske omare ali knjižne police), ne da bi pohištvo in televizor pritrtili na ustrezno podporo.
- Televizor namestite tako, da med njim in nosilnim pohištvom ni nobenih tkanin ali drugih materialov.
- Otrokom pojasnite, da je nevarno plezati na pohištvo, da bi dosegli televizor ali krmilne gumbce.

Zgornje previdnostne ukrepe je treba upoštevati tudi, če je vaš obstoječi televizor premeščen in uporabljen na drugem mestu.

■ Premikanje/prevoz

Preden premaknete ta televizor, odklopite vse kable in pazite, da je med premikanjem izključno v navpičnem položaju. Napravo držite na zgornjih in spodnjih robovih okvirja.

- Ne pritiskajte ali obremenjujte prednje plošče zaslona televizorja. Za prenos večjega televizorja bosta potrebni dve osebi ali več.

Če morate za kratek čas položiti televizor, to storite tako, da bo celotna prednja površina enote plosko ležala na mehkem materialu.

LED-zaslon je steklen, zato se lahko v primeru nepravilnega ravnanja razbije. Med prenosom naprave vedno uporabljajte gumijaste rokavice. Če se LED- zaslon poškoduje, lahko pričnejo iz njega uhajati tekoči kristali. V primeru stika s kožo to takoj temeljito sperite z vodo.

■ Električno napajanje

Nepravilne napetosti lahko poškodujejo televizor. To napravo priključite samo v električno napajanje ustrezne napetosti in frekvence, ki sta navedeni na tipski ploščici, pri tem pa uporabite priložen električni kabel.

Električni vtič mora biti na lahko dostopnem mestu, da lahko napravo kadar koli odklopite. Naprava je pod napetostjo tudi v načinu pripravljenosti oziroma vedno, ko je priključena v vtičnico.

Napravo je priporočljivo povezati z namenskim napajalnim vodom.

- Na isto električno vtičnico ne priključite preveč naprav hkrati, da vtičnice ne preobremenite. Preobremenjene stenske vtičnice, podaljški itd., so nevarni ter lahko povzročijo električni udar ali požar.

Naprave po izklopu ne vklopite vsaj 5 sekund. Pogosto preklapljanje električnega napajanja v krajšem času lahko privede do nenormalnega delovanja televizorja.

■ Električni vtič in kabel

- Električnega vtiča ne prijemajte z mokrimi rokami.
- Na električni kabel ne polagajte težkih predmetov. Kabel speljite tako, da ni zvit ali da ne poteka preko ostrih robov, pohodnih površin ter tako, da ni izpostavljen kemikalijam. Električni kabel s poškodovano izolacijo lahko povzroči električni udar ali požar.
- Pri odklapanju vlecite električni vtič, NE pa električnega kabla. Kabel se lahko med vlečenjem poškoduje in povzroči kratek stik.
- Električnega kabla ne nameščajte v bližino predmetov z visoko temperaturo.
- Televizorja ne premikajte, ko je z električnim kablom priključen v vtičnico.
- Ne uporabljajte poškodovanega ali zrahljanega električnega kabla ali poškodovane električne vtičnice.
- Uporabljajte samo električne kable, ki so priloženi tej napravi.

■ Postavitev

Prepričajte se, da nosilnost izbranega mesta ustreza teži televizorja. Namestite ga na plosko, robustno in vodoravno osnovo. Pazite, da naprava, ki je v ali na pohištvu, ne sega čez rob osnove. Če televizor postavite na voziček, bodite med premikanjem previdni, da se naprava ne prevrne.

- Napravo namestite v standarden pokončno-vodoraven položaj. Televizorja ne upravljajte, kadar je postavljen navpično, leži plosko na sprednji strani ali visi s stropa.

Pomembna varnostna navodila

- Napravo namestite na mesto, ki ni izpostavljeno neposredni sončni svetlobi ali drugim virom toplote.

Pri stenski namestitvi televizorja sledite navodilom, priloženim stenskemu nosilcu, pri tem pa pazite, da televizorja ne namestite tako, da električni in signalni kabli visijo iz hrbtne strani televizorja.

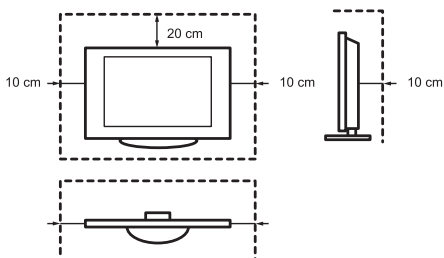
■ Prezračevanje in visoke temperature

Televizor namestite v ustrezno prezračevanem prostoru tako, da je ob vsaki strani 10 cm prostora, na vrhu pa 20 cm, kar omogoča kroženje zraka. Čezmerna toplota in nezadostno zračenje lahko privedeta do požara ali prezgodnje okvare določenih električnih komponent.

- Pazite, da prezračevalnih rež ne prekriva časopis, prt, zavese itd.
- Na vrhu naprave ne sušite oblačil itd.
- Ne dotikajte se prezračevalnih rež, saj se lahko te močno segrejejo.
- V televizor skozi reže ne vstavljajte tujkov.

■ Stojalo

- Uporabljate lahko le stojala, ki so priložena tej napravi.
- Ne spreminjajte stojala oziroma ga ne uporabljajte, če se upogne ali poškoduje.
- Med nastavitvijo se prepričajte, da so vsi vijaki varno priviti.
- Pazite, da med nameščanjem stojala ne udarite ob televizor.
- Otrokom preprečite plezanje na stojalo.
- Pri nameščanju ali odstranjevanju stojala naj bosta prisotni vsaj dve osebi.



Pazite, da skozi prezračevalne reže v notranjost naprave ne pridejo majhni predmeti. Takšni predmeti lahko povzročijo kratek stik, ki lahko privede do požara.

Če kljub temu v napravo zaide kakšen predmet, takoj odklopite električni vtič in se za podporo obrnite na servis.

■ LED-zaslon

Kljub temeljiti pozornosti, ki smo jo namenili izdelavi tega zaslona, ne moremo dati 100-odstotnega jamstva, da zaradi tehničnih vzrokov ne bo prišlo do okvare podpik. Takšne okvare se z vidika jamstva ne obravnavajo kot okvare naprave. Te okvare ne vplivajo na učinkovitost in zanesljivost delovanja televizorja.

Za preprečevanje »zapečene slike« se izogibajte dolgotrajnemu prikazovanju mirujočih slik saj obstaja možnost, da se bo njihova kopija ohranila na zaslonu. Če je dalj časa nastavljeno razmerje višina/širina 4:3, se lahko na črni podlagi pojavi zapečena slika. Garancija ne krije zapečenih slik.

- Na zaslon ne delujte z močno silo ali udarci.

Izogibajte se dotikanju LED-zaslona oziroma se ga ne dotikajte dalj časa. V takem primeru lahko pride do začasnega učinka popačenja na zaslonu.

■ Radijski valovi

- Televizorja ne uporabljajte v zdravstvenih ustanovah ali na mestih, kjer uporabljajo medicinsko opremo. Radijski valovi lahko ovirajo delovanje medicinske opreme in privedejo do okvare v njihovem delovanju.
- Televizorja ne uporabljajte v bližini avtomatizirane opreme, kot so avtomatska vrata ali požarni alarmi. Radijski valovi lahko ovirajo delovanje avtomatizirane opreme in privedejo do okvare v njihovem delovanju.

Če imate srčni spodbujevalnik, televizor glejte z razdalje vsaj 22 cm. Radijski valovi lahko motijo delovanje srčnega spodbujevalnika.

■ Vgrajeni brezžični LAN

- Ne povežite se v brezžična omrežja, za katera nimate uporabniških pravic. Podatke, ki jih prenašate in prejimate prek radijskih valov, lahko prestrežejo in nadzorujejo druge osebe.

Vgrajeno brezžično omrežje LAN uporablja frekvenčna pasova 2,4 in 5 GHz. Televizor naj bo oddaljen od drugih naprav, kot so brezžične naprave LAN, mikrovalovne pečice, mobilni telefoni in druge naprave, ki uporabljajo signal s frekvenco 2,4 ali 5 GHz; tako preprečite nepravilno delovanje in počasen odziv, ki sta posledica motenj zaradi radijskega valovanja.

■ Opozorilo o sproščanju plinov

Novo pohištvo, preproge, barve, gradbeni materiali in elektronske naprave lahko z izhlapevanjem v zrak sproščajo kemikalije. Ko ste namestili svoj TV in ga

prvič vklopili, lahko prvih nekaj ur zaznate rahel vonj. To je zaradi tega, ker se nekatere komponente TV prvič segrejejo. Materiali, ki jih uporabljamo, popolnoma ustrezajo okoljevarstvenim zahtevam in predpisom. Vaš TV dela povsem v redu in hlapi zaradi sproščanja plinov bodo sčasoma izginili.

■ Nadzor

- Otrokom preprečite igranje v bližini televizorja, kadar jih nihče ne nadzoruje. Televizor se lahko prevrne, otrok ga lahko potisne ali povleče s stojala, kar lahko privede do telesnih poškodb.
- Televizorja ne pustite vklopljenega, kadar ga nihče ne gleda.

■ Glasnost

Glasna glasba ali hrup lahko privedeta do trajne okvare ušes. Izogibajte se izjemno visoki glasnosti, zlasti kadar je ta prisotna dalj časa in kadar uporabljate slušalke.

Če v ušesih zaslišite bobnenje, zmanjšajte glasnost ali začasno izklopite slušalke.

■ Nevihte

Med nevihto iz televizorja izvalcite električni vtič in vse priključene antenske kable. Visoka napetost, ki jo povzročijo udari strele, lahko prek antenskega sistema poškoduje televizor in stensko vtičnico.

■ Daljša odsotnost

Dokler je električni vtič priključen v napajano vtičnico, televizor tudi v načinu pripravljenosti porablja energijo. Med daljšo odsotnostjo izvalcite električni napajalni vtič televizorja in vse priključene antenske kable.

■ Čiščenje in nega

POZOR:

Pred čiščenjem televizorja odklopite električni kabel.

Televizor, zaslon in daljinski upravljalnik očistite z mehko, vlažno in čisto krpo nevtralne barve. Ne uporabljajte nobenih kemičnih sredstev.

- Površin ne izpostavljajte repelentu, topilu, redčilu ali drugim hlapnim snovem. Taka sredstva lahko poškodujejo površino.
- Vode ali drugih tekočin ne pršite neposredno na televizor. Če tekočina prodre v notranjost televizorja, lahko privede do okvare naprave.
- Površina zaslona je obdelana in se lahko hitro poškoduje. Pazite, da je ne opraskate z nohti ali drugimi trdimi predmeti.
- Električni vtič redno brišite s suho krpo.

■ Servis/popravila

Nikoli ne odstranjajte pokrova/hrbtne strani televizorja, saj televizor ne vsebuje delov, ki jih lahko servisira uporabnik sam. Za vsa servisna opravila se obrnite na kvalificiranega serviserja.

■ Embalaža

Otrokom preprečite dostop do sušilnih sredstev in plastičnih vrečk.

Plastične vrečke lahko privedejo do zadušitve, sušilna sredstva pa so lahko v primeru zaužitja škodljiva. Če pride do nenamernega zaužitja, bolnika prisilite k bruhanju in obiščite najbližjo bolnišnico.

■ Spreminjanje naprave

Naprave ne poskušajte na noben način spreminjati. Nepooblaščen spremembe lahko razveljavijo garancijo naprave, povzročijo električni udar ali požar.

■ Baterije v daljinskem upravljalniku

- Nepravilna namestitvev baterij lahko povzroči njihovo puščanje, korozijo ali in eksplozijo.
- Nadomestite jih lahko lesamo z enakimi ali enakovrednimi baterijami.
- Starih in novih baterij ne uporabljajte istočasno.
- Različnih vrst baterij ne uporabljajte istočasno.
- Ne uporabljajte polnilnih baterij.
- Baterij ne smete sežigati ali razstavljati.
- Baterije ustrezno odložite.
- Baterij ne izpostavljajte čezmerni toploti, kot je sončna svetloba, požar ali podobenim virom.

■ Ozemljitev zunanje antene

Če je uporabljena zunanja antena, se prepričajte, da je antenski sistem zaščiten pred napetostnimi sunki in kopičenjem statičnega naboja.

■ Odstranjevanje

Glejte poglavje o recikliranju v tem priročniku.

Slike in risbe v tem priročniku služijo le za referenco in se lahko razlikujejo od dejanskega videza izdelka.

Deli programske opreme se spremenijo z nadgradnjo sistema.

Vsebina

Seznam dodatkov.....	1
Namestitev stojala ali stenskih nosilcev	2
Prednja stran televizorja	5
Zadnja stran televizorja	6
Povezovanje priključkov	8
Daljninski upravljalnik	11
Prvi vklop televizorja.....	16
Tehnični podatki.....	17
Drugi podatki	21

Seznam dodatkov

Televizorju so priloženi naslednji dodatki:

Uporabniški priročnik × 1	Vijak × 4	Osnovno stojalo × 1 (50"/55"/65")
Osnovno stojalo × 2 (75")	Daljninski upravljalnik × 1	Električni kabel × 1
Baterija AAA × 2	Garancijska kartica × 1	RCA priključek na AV kabel × 1

OPOMBA

- Dodatki se lahko pri različnih modelih, državah ali področjih razlikujejo od gornjega seznama; prosimo glejte dejansko vrečko z dodatki.

POENOSTAVLJENA IZJAVA EU O SKLADNOSTI

S to izjavo Hisense Visual Technology Co., Ltd. izjavlja, da je radijska oprema tip [ERF3A80 / ERF3B80H / ERF3C80H / ERF3D80H / ERF3E80H / ERF3H80H / ERF3I80H / 50A7GQ / 50A70GQ / 50A71GQ / 50A72GQ / 50A71GQCH / 50A72GQCH / 50A78GQNE / 50A76GQ / 50A77GQ / 50A78GQ / 50A79GQ / 50A78GQCH / 50A79GQCH / 50A79GQNE / 50A7GQTUK / 50A70GQTUK / 50A71GQTUK / 50A72GQTUK / 50A76GQTUK / 50A77GQTUK / 55A7GQ / 55A70GQ / 55A71GQ / 55A72GQ / 55A71GQCH / 55A72GQCH / 55A78GQNE / 55A76GQ / 55A77GQ / 55A78GQ / 55A79GQ / 55A78GQCH / 55A79GQCH / 55A79GQNE / 55A7GQTUK / 55A70GQTUK / 55A71GQTUK / 55A72GQTUK / 55A76GQTUK / 55A77GQTUK / 65A7GQ / 65A70GQ / 65A71GQ / 65A72GQ / 65A71GQCH / 65A72GQCH / 65A78GQNE / 65A76GQ / 65A77GQ / 65A78GQ / 65A79GQ / 65A78GQCH / 65A79GQCH / 65A79GQNE / 65A7GQTUK / 65A70GQTUK / 65A71GQTUK / 65A72GQTUK / 65A76GQTUK / 65A77GQTUK / 75A7GQ / 75A70GQ / 75A71GQ / 75A72GQ / 75A71GQCH / 75A72GQCH / 75A78GQNE / 75A76GQ / 75A77GQ / 75A78GQ / 75A79GQ / 75A78GQCH / 75A79GQCH / 75A79GQNE / 75A7GQTUK / 75A70GQTUK / 75A71GQTUK / 75A72GQTUK / 75A76GQTUK / 75A77GQTUK] skladna z direktivo 2014/53/EU. Polno besedilo Izjave EU o skladnosti je na voljo na naslednjem spletnem naslovu: <http://global.hisense.com/downloads>.

Namestitev stojala ali stenskih nosilcev

⚠ POZOR

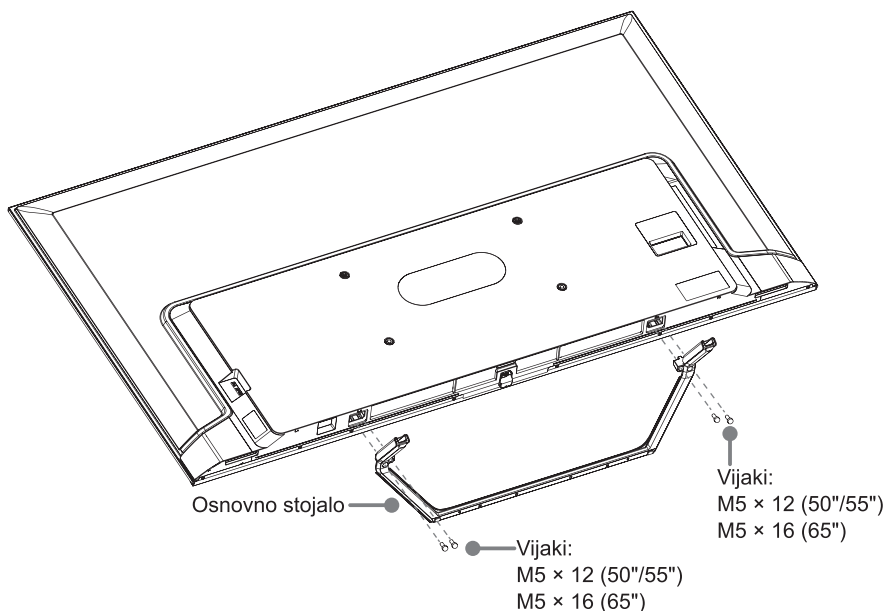
- Pred namestitvijo stojala ali stenskih nosilcev se prepričajte, da ste odklopili električni kabel za izmenično napajanje.
- Ekran vašega TV je občutljiv. Pazite, da zaslona TV ne opraskajo ali poškodujejo trdi predmeti ali pritisk.
- Po končani namestitvi pred odstranitvijo zaščitne folije - če ta obstaja - preverite, da je TV varno postavljen na podlago ali trdno pritrjen na zidni nosilec.

► Nameščanje stojala

Upoštevajte spodnje slike in navodila za namestitev:

Za velikosti 50"/55"/65"

1. Previdno namestite TV s prednjo stranjo navzdol na mehko, ravno površino; tako preprečite poškodbe in nastanek prask na zaslonu.
2. Iz vrečke s sestavnimi deli vzemite stojalo in ga vstavite v utor na spodnjem delu TV.
3. S pomočjo 4 priloženih vijakov trdno pritrдите stojalo na TV.

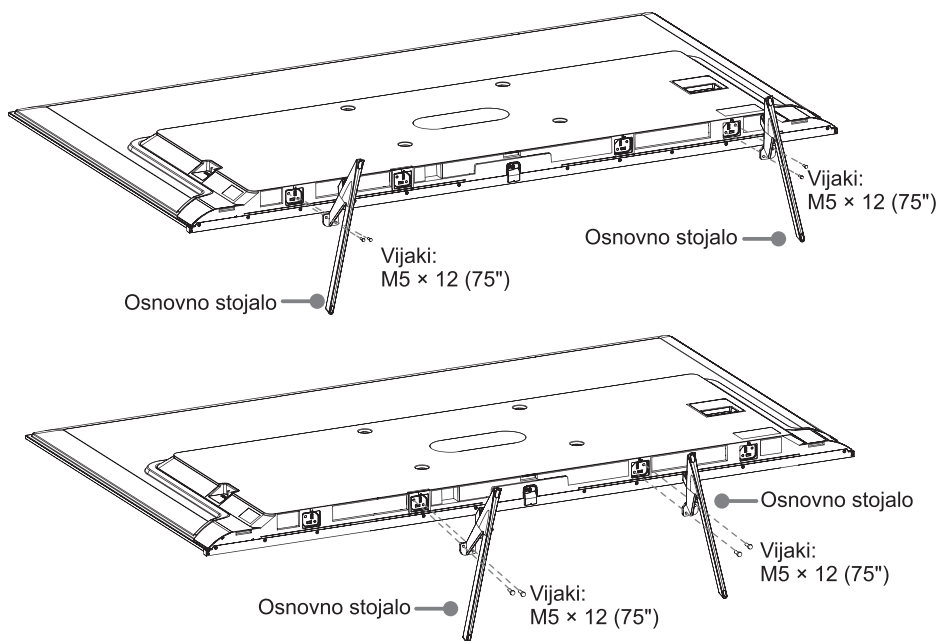


Namestitev stojala ali stenskih nosilcev

Za velikosti 75"

1. Previdno namestite TV s prednjo stranjo navzdol na mehko, ravno površino; tako preprečite poškodbe in nastanek prask na zaslonu.
2. Iz vrečke s sestavnimi deli vzemite 2 stojali in ju vstavite v utora na spodnjem delu TV.
3. S pomočjo 4 priloženih vijakov trdno pritrdite stojali na TV.

Pozor: Glede na velikost podporne površine TV lahko izberete različne postavitve stojala, kot je prikazano na sliki.



Namestitev stojala ali stenskih nosilcev

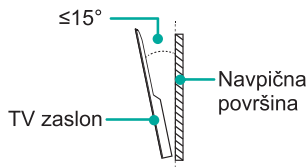
► Nameščanje stenskega nosilca

Pred montažo TV odstranite osnovo, če ste jo že pritrdili in preverite ali konzola za zidno montažo prenaša težo TV.

! POZOR

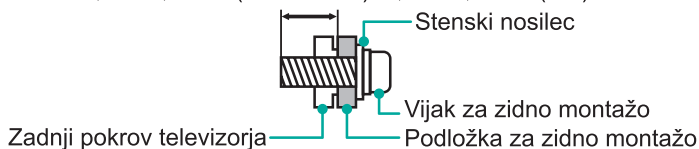
Pri montaži TV na steno upoštevajte navodila, ki so priložena konzoli za zidno montažo. Pri nepravilni montaži lahko TV pade in povzroči škodo na opremi in poškodbe oseb.

- Med TV in konzolo namestite podložke.
- Preverite, da kot nagiba med zaslonom TV in navpično površino ni večji od 15 stopinj.
- Standardne mere so prikazane spodaj.



Vzorec izvrtin za zidno montažo (mm)	300 × 200 (50"/55") 400 × 200 (65") 400 × 300 (75")
Velikost vijakov stenskega nosilca	M6

9,5 - 11,5 mm (50"/55"/65") 8,0 - 10,0 mm (75")



☒ OPOMBE

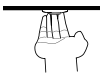
- Premer in dolžina vijakov se razlikujeta glede na model stenskega nosilca.
- Konzola za zidno montažo je možnost po izbiri; vaša naprava morda nima konzole za zidno montažo. Prosimo, glejte dejansko priložene dodatke.

Prednja stran televizorja

Prednja stran televizorja



Senzor za daljinski upravljalnik / Indikator napajanja /
Večfunkcijski gumb (Stanje pripravljenosti / Vir)

<i>Element</i>	<i>Opis</i>
Senzor za daljinski upravljalnik	Sprejema oddaljene signale iz daljinskega upravljalnika. V bližino senzorja ne postavljajte nobenih predmetov, saj lahko ti vplivajo na njegovo delovanje.
Indikator napajanja	V stanju pripravljenosti je lučka rdeča.
 Stanje pripravljenosti / Vir	V stanju pripravljenosti pritisnite večfunkcijski gumb, TV se bo vključil. Ko želite napravo izklopiti, pritisnite večfunkcijski gumb za priklic menija, izberite »Izklop«, počakajte 3 sekunde in TV bo samodejno prešel v stanje pripravljenosti. Pritisnite večfunkcijski gumb za priklic menija in nato izberite med različnimi viri vhodnega signala.

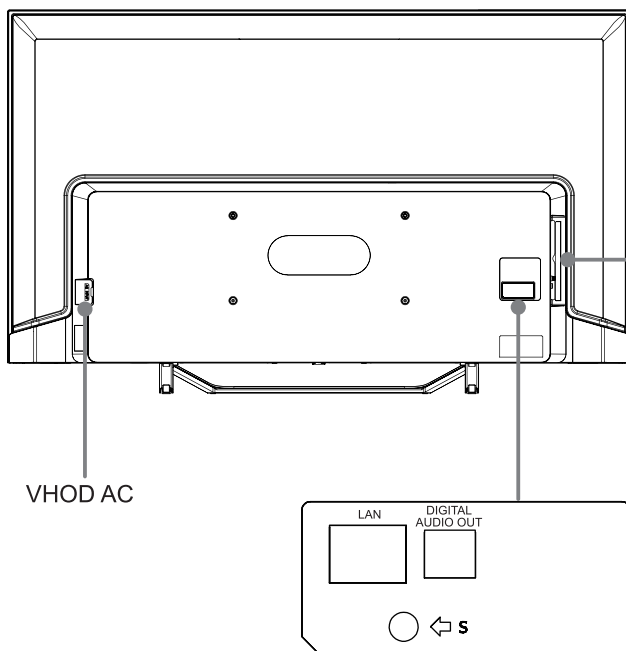
OPOMBE

- Slika je le informativna.
- Po vklopu televizorja traja nekaj sekund, da se naložijo programi. Za tem televizorja ne izklopite prehitro, saj lahko to privede do njegovega nenormalnega delovanja.

Zadnja stran televizorja

Zadnja stran televizorja

Za velikosti 50"/55"/65"



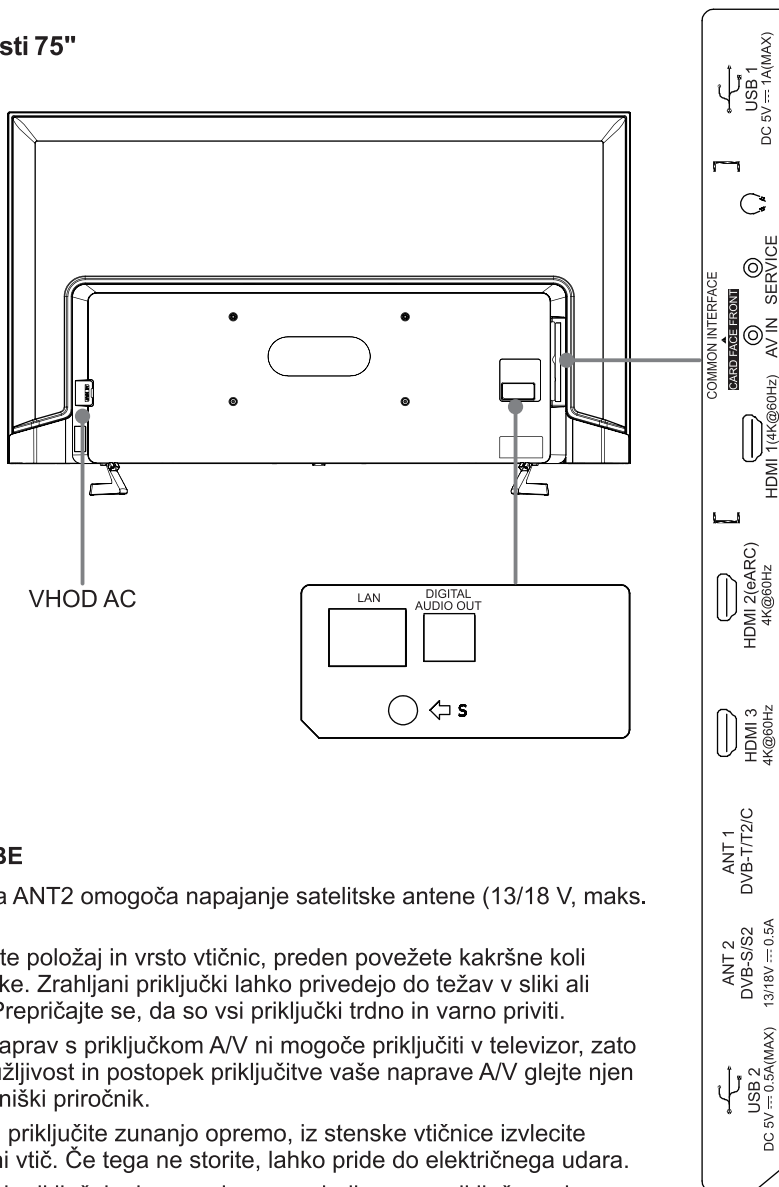
OPOMBE

- Vtičnica ANT2 omogoča napajanje satelitske antene (13/18 V, maks. 0,5 A)
- Preverite položaj in vrsto vtičnic, preden povežete kakršne koli priključke. Zrahljani priključki lahko privedejo do težav v sliki ali barvi. Prepričajte se, da so vsi priključki trdno in varno pritrjeni.
- Vseh naprav s priključkom A/V ni mogoče priključiti v televizor, zato za združljivost in postopek priključitve vaše naprave A/V glejte njen uporabniški priročnik.
- Preden priključite zunanjo opremo, iz stenske vtičnice izvalcite omrežni vtič. Če tega ne storite, lahko pride do električnega udara.
- Servisni priključek ni namenjen uporabnikom za priključevanje zunanjih naprav. Dovoljeno ga je uporabljati le s strani proizvajalca za namene testiranja.



Zadnja stran televizorja

Za velikosti 75"



OPOMBE

- Vtičnica ANT2 omogoča napajanje satelitske antene (13/18 V, maks. 0,5 A)
- Preverite položaj in vrsto vtičnic, preden povežete kakršne koli priključke. Zrahljani priključki lahko privedejo do težav v sliki ali barvi. Prepričajte se, da so vsi priključki trdno in varno pritrjeni.
- Vseh naprav s priključkom A/V ni mogoče priključiti v televizor, zato za združljivost in postopek priključitve vaše naprave A/V glejte njen uporabniški priročnik.
- Preden priključite zunanjo opremo, iz stenske vtičnice izvlecite omrežni vtič. Če tega ne storite, lahko pride do električnega udara.
- Servisni priključek ni namenjen uporabnikom za priključevanje zunanjih naprav. Dovoljeno ga je uporabljati le s strani proizvajalca za namene testiranja.

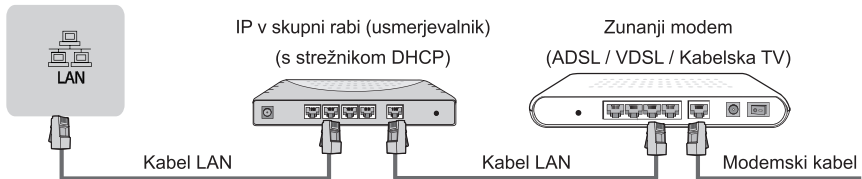
Povezovanje priključkov

► LAN (ožičena namestitev)

Svoj televizor povežite v omrežje tako, da vrata LAN na hrbtni strani televizorja s kablom LAN (Ethernet/Cat 5) povežete z zunanjim modemom ali usmerjevalnikom. Glejte spodnjo sliko.

- Priporočamo uporabo modema ali usmerjevalnika, ki podpira protokol DHCP (Dynamic Host Configuration Protocol). Modemi in usmerjevalniki, ki podpirajo DHCP, samodejno priskrbijo IP naslov, masko podomrežja, vrata (gateway) in DNS tako, da tega ni treba vnašati ročno. Večina domačih omrežij že ima DHCP.

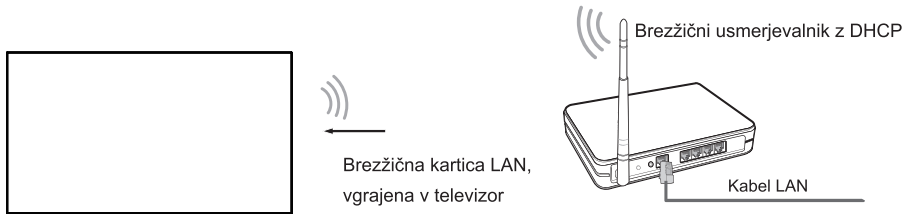
TV-VTIČNICA



Brezžična namestitev

Televizor brezžično povežite v omrežje, pri tem boste potrebovali brezžični usmerjevalnik ali modem. Glejte spodnjo sliko.

- Vdelan brezžični vmesnik LAN podpira komunikacijske protokole IEEE 802.11a/b/g/n/ac. Priporočamo uporabo usmerjevalnika IEEE 802.11n. Nizke hitrosti prenosa za b/g lahko vplivajo na kakovost pretoka video posnetkov in drugih medijev.





☒ OPOMBE

- Za povezavo v brezžično omrežje morate uporabiti vgrajeni brezžični vmesnik LAN, saj naprava ne podpira zunanjih omrežnih vmesnikov USB.
- Če brezžični usmerjevalnik podpira strežnik DHCP, to omogoča preprostejšo povezavo televizorja z brezžičnim omrežjem.
- Če uporabite varnostni sistem, ki ni naveden spodaj, ta ne bo združljiv s televizorjem. Varnostni sistem: WPA, WEP, WPA2.
- Za zagotavljanje brezhibnega delovanja omrežja mora biti razdalja med usmerjevalnikom in televizorjem manjša od 10 metrov.

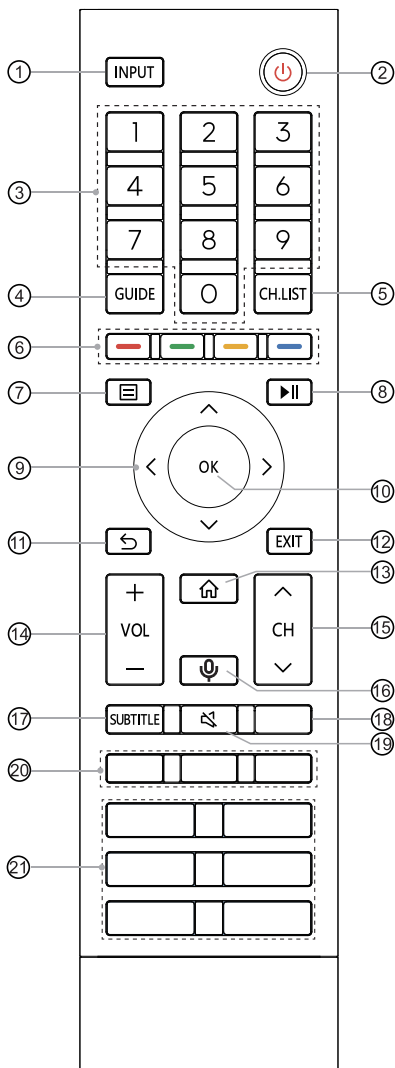
Povezovanje priključkov

ANT		<p>ANT 1 DVB-T/T2/C</p> <p>ali</p> <p>(niso vključene)</p> <p>Kabel antene (75 Ω)</p> <p>Zunanja antena</p> <p>Kabel</p> <p>ANT OUT</p> <p>Antena VHF/UHF</p>
		<p>ANT 2 DVB-S/S2 13/18V==0.5A</p> <p>(niso vključene)</p> <p>Satelitska antena</p>
DIGITAL AUDIO OUT		<p>DIGITAL AUDIO OUT</p> <p>Kabel DIGITAL AUDIO (niso vključene)</p> <p>Ojačevalnik zvoka/Zvočnik</p>
HDMI	HDMI (eARC)	<p>HDMI (eARC)</p> <p>Kabel HDMI (niso vključene)</p> <p>Ojačevalnik zvoka/Zvočnik</p>
	HDMI	<p>HDMI</p> <p>Kabel HDMI (niso vključene)</p> <p>DVD/Blu-Ray/AV-sprejemnik/ Set-top box</p>
AV IN		<p>AV IN</p> <p>Rdeča (R)</p> <p>Bela (L)</p> <p>Rumena (Video)</p> <p>(Kabli niso priloženi)</p> <p>VCR/DVD-predvajalnik/ Snehalnik/Set-top box/ Satelitski sprejemnik/ Videokamera</p>
HEADPHONE		<p>HEADPHONE</p> <p>Slušalke (niso vključene)</p>
<p>OPOMBA</p> <ul style="list-style-type: none"> Prevelika glasnost slušalk lahko povzroči poškodbe sluha. 		

Povezovanje priključkov

COMMON INTERFACE	 <p>OPOMBE</p> <ul style="list-style-type: none">• Preden vstavite/odstranite modul CI+ se prepričajte, da ste izklopili televizor. Nato kartico CI vstavite v modul CI+ skladno z navodili ponudnika storitev.• Modula za skupni dostop ne vstavite ali odstranite večkrat zaporedno, saj lahko s tem poškodujete vmesnik in povzročite okvare v delovanju.• Modul CI+ in kartico vam mora posredovati ponudnik storitev kanalov, ki jih želite gledati.• Modul CI+ skupaj s kartico SmartCard vstavite v smeri, označeni na modulu in kartici SmartCard.• Modul CI+ ni podprt v določenih državah in regijah. Slednje preverite pri svojem pooblaščenemu prodajalcu.
USB	 <p>OPOMBE</p> <ul style="list-style-type: none">• Ob priključitvi trdega diska ali zvezdišča USB omrežni adapter povezane naprave vedno priključite na električno napajanje. Čezmerna skupna poraba toka lahko privede do poškodb. Največja poraba toka naprave v sistemih USB 1.1 in USB 2.0 je 500 mA. Največja poraba toka naprave USB 3.0 je 1 A.• Če je impulzni tok posameznega nestandardnega visokozmogljivega prenosnega trdega diska večji ali enak 1 A, lahko to privede do vnovičnega zagona ali samodejnega zaklepa. Zato televizor večjega toka ne podpira.• Vrata USB so primerne za napetost 5 V.

Daljinski upravljalnik



- ① INPUT: izberite vhodne vire
- ② VKLOP/IZKLOP: vklopi televizorja ali preklop v način pripravljenosti
- ③ Številske tipke: neposredna izbira kanala ali številke vhoda
- ④ GUIDE: prikaz elektronskega vodnika po kanalih (način DTV)
- ⑤ CH.LIST: prikaz seznama kanalov na zaslonu
- ⑥ Tipke posebnih funkcij
- ⑦ : prikaz menija za hitre nastavitve
- ⑧ : kontrolne funkcijske tipke vsebine medijev
- ⑨ : omogočajo vam navigacijo po zaslonskih menijih in nastavitve sistema po osebnih preferencah
- ⑩ OK: potrdi izbiro v zaslonskih menijih
- ⑪ NAZAJ: povratek v predhodni meni
- ⑫ EXIT: izhod iz menija
- ⑬ ZAČETNA STRAN: vstop v začetni zaslon
- ⑭ VOL + / -: astavitev glasnosti
- ⑮ CH : preklapljanje med kanali
- ⑯ MIKROFON: aktiviranje mikrofona
- ⑰ SUBTITLE: aktiviranje/deaktiviranje načina podnapisov
- ⑱ INFO: prikaže trenutne informacije o programu
TEXT: vklop/izklop funkcije teleteksta
- ⑲ UTIŠAJ: utišanje ali obnovitev zvoka televizorja
- ⑳ APLIKACIJE: hiter dostop do aplikacije
 : tipka po meri za vhode ali hiter zagon aplikacij
- ㉑ APLIKACIJE: tipke za hiter dostop do aplikacij
MEDIJI: vstop v način Mediji

Tehnični podatki modula za daljinsko upravljanje Bluetooth

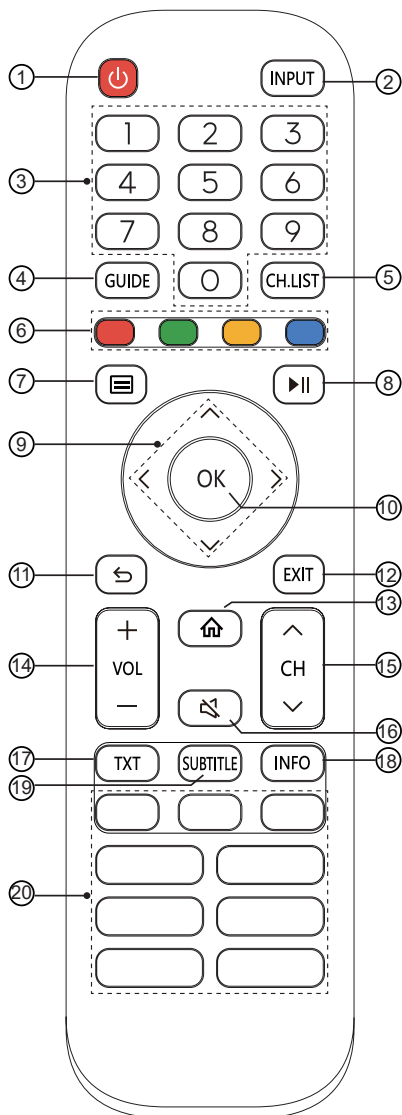
WNF171

Frekvenčno področje: 2,400~2,4835 GHz

Izhodna moč (maks.): + 4,5 dBm

OPOMBA: Priložen daljinski upravljalnik se lahko razlikuje glede na model ali državo/regijo. Preverite informacije o dejanskem daljinskem upravljalniku, ki je priložen.

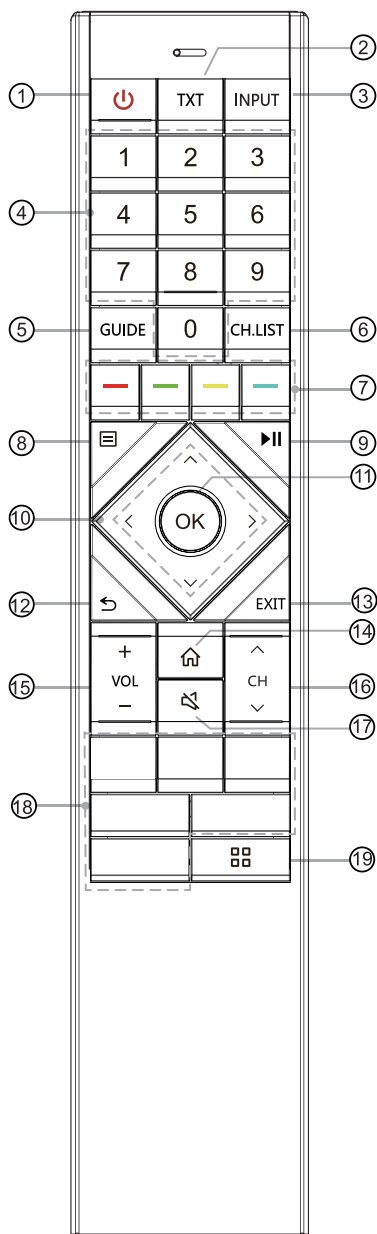
Daljinski upravljalnik



- ① VKLOP/IZKLOP: vklopi televizorja ali preklop v način pripravljenosti
- ② INPUT: izberite vhodne vire
- ③ Številске tipke: neposredna izbira kanala ali številke vhoda
- ④ GUIDE: prikaz elektronskega vodnika po kanalih (način DTV)
- ⑤ CH.LIST: prikaz seznama kanalov na zaslonu
- ⑥ Tipke posebnih funkcij
- ⑦ : prikaz menija za hitre nastavitve
- ⑧ : Kontrolne funkcijske tipke vsebine medijev
- ⑨ : omogočajo vam navigacijo po zaslonskih menijih in nastavitve sistema po osebnih preferencah
- ⑩ OK: potrdi izbiro v zaslonskih menijih
- ⑪ NAZAJ: povratek v predhodni meni
- ⑫ EXIT: izhod iz menija
- ⑬ ZAČETNA STRAN: vstop v začetni zaslon
- ⑭ VOL + / -: astavitev glasnosti
- ⑮ CH / : preklapljanje med kanali
- ⑯ UTIŠAJ: utišanje ali obnovitev zvoka televizorja
- ⑰ TXT: vklop/izklop funkcije teleteksta
- ⑱ INFO: prikaže trenutne informacije o programu
- ⑲ SUBTITLE: aktiviranje/deaktiviranje načina podnapisov
- ⑳ APLIKACIJE: tipke za hiter dostop do aplikacij
 MEDIJI: vstop v način Mediji
 / : vse aplikacije
 BRSKALNIK: vstop v BRSKALNIK

OPOMBA: Priložen daljinski upravljalnik se lahko razlikuje glede na model ali državo/regijo. Preverite informacije o dejanskem daljinskem upravljalniku, ki je priložen.

Daljniski upravljalnik

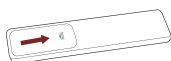
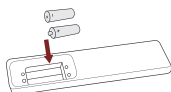
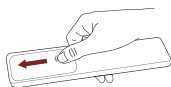


- ① VKLOP/IZKLOP: vklopi televizorja ali preklop v način pripravljenosti
- ② TXT: vklop/izklop funkcije teleteksta
- ③ INPUT: izberite vhodne vire
- ④ Številske tipke: neposredna izbira kanala ali številke vhoda
- ⑤ GUIDE: prikaz elektronskega vodnika po kanalih (način DTV)
- ⑥ CH.LIST: prikaz seznama kanalov na zaslonu
- ⑦ Tipke posebnih funkcij
- ⑧ : prikaz menija za hitre nastavitve
- ⑨ : Kontrolne funkcijske tipke vsebine medijev
- ⑩ : omogočajo vam navigacijo po zaslonskih menijih in nastavitve sistema po osebnih preferencah
- ⑪ OK: potrdi izbiro v zaslonskih menijih
- ⑫ NAZAJ: povrtek v predhodni meni
- ⑬ EXIT: izhod iz menija
- ⑭ ZAČETNA STRAN: vstop v začetni zaslon
- ⑮ VOL + / -: astavitev glasnosti
- ⑯ CH / : preklapljanje med kanali
- ⑰ UTIŠAJ: utišanje ali obnovitev zvoka televizorja
- ⑱ APLIKACIJE: tipke za hiter dostop do aplikacij
- ⑲ : vse aplikacije

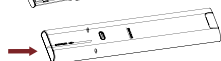
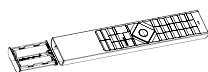
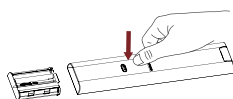
OPOMBA: Priložen daljniski upravljalnik se lahko razlikuje glede na model ali državo/regijo. Preverite informacije o dejanskem daljinskem upravljalniku, ki je priložen.

► Vstavljanje baterij v daljinski upravljalnik

OPOMBA: Preverite informacije o dejanskem daljinskem upravljalniku, ki je priložen.



1. Hrbtni pokrov potisnite, da odprete prostor za baterije v daljinskem upravljalniku.
2. Vstavite dve bateriji AAA. Prepričajte se, da sta konca (+) in (-) baterij poravnana s koncema (+) in (-), označenima v prostoru za baterije.
3. Prostor za baterije pokrijte s pokrovom.



1. Pritisnite nastavek in sedež baterije samodejno izskoči.
2. Vstavite dve bateriji velikosti AAA. Pazite, da pola baterij (+) in (-) ustrežata priključnima poloma (+) in (-), označenima na sedežu baterij.
3. Potisnite sedež baterije nazaj v daljinski upravljalnik.

☒ OPOMBE

- Slike izdelka so zgolj informativne, saj se lahko dejanska naprave razlikuje od njih.


Ravnanje z baterijami

- Nepravilna uporaba baterij lahko povzroči korozijo ali puščanje baterij, kar lahko privede do požara, telesnih ali materialnih poškodb.
- Uporabite samo vrste baterij, ki so navedene v tem priročniku.
- Starih in novih baterij ne uporabljajte istočasno. Istočasno tudi ne uporabljajte različnih vrst baterij.
- Izrabljenih baterij ne odlagajte med gospodinske odpadke. Odložite jih skladno z lokalnimi predpisi.

► Seznanjanje daljinskega upravljalnika (le za daljinski upravljalnik Bluetooth)

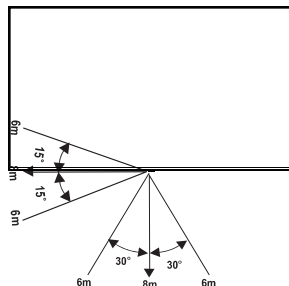
Po vklopu seznanite daljinski upravljalnik s TV. Držite daljinski upravljalnik na oddaljenosti do 3 m od TV. Za seznanjanje pritisnite katero koli tipko (razen tipke vklopa ali mikrofona).

☒ OPOMBE

- V posebnih primerih pritisnite in držite tipko [], da začnete seznanjanje.
- Če se pri uporabi daljinskega upravljalnika pojavi neznana napaka, je to morda zaradi motenj. Poskusite odstraniti vzrok motnje in napravi seznanite ponovno.
- Če se pri uporabi daljinskega upravljalnika pojavi neznana napaka, ko so baterije polne, odstranite baterije iz upravljalnika, pritisnite katero koli tipko za 1~2 sekundi in baterije ponovno vložite. Daljinski upravljalnik bo zatem deloval normalno.
- Daljinskega upravljalnika ni mogoče seznaniti s TV, ko je ta v stanju pripravljenosti.

► Delovno območje daljinskega upravljalnika

1. Daljinski upravljalnik lahko deluje na razdalji do 8 metrov pred TV-sprejemnikom.
2. Kot daljinskega upravljalnika: ko je oddaljeno tipalo oddaljeno 6 m, je nadziran kot v vodoravni smeri znotraj $\pm 30^\circ$, v navpični smeri pa znotraj $\pm 15^\circ$.
3. Delovna razdalja je lahko različna glede na osvetlitev v sobi.



Odlaganje enote

Izdelka ni dovoljeno poškodovati, razstavlјati ali odlagati med komunalne odpadke. Treba ga je primerno zapakirati in predati pooblaščenemu centru za ravnanje z odpadki.

Prvi vklop televizorja

Prvi vklop televizorja

1. Ko povežete vse priključke, v omrežno vtičnico priključite še omrežni kabel.
2. Ob prvem vklopu televizorja boste preusmerjeni neposredno v čarovnik za namestitvev.
3. S pritiski gumbov [^ / v / < / >] krmarite po meniju in spreminjajte nastavitve. Potrdite s pritiskom gumba [OK].

Izbira jezika	Izberite želen jezik prikaza menijev. Pritisnite tipko menija, da postavite TV v način za trgovino.
Vzpostavljanje povezave z internetom	Če TV ne zazna ethernetne povezave samodejno, uporabite brezžično omrežje; omrežje izberite s prikazanega seznama; dodate lahko tudi skrito omrežje.
Izberite državo	Izbira države, kjer boste uporabljali TV.
Pogodbeni pogoji ter pravilnik o zasebnosti	Vaša uporaba te naprave je urejena z licenčno pogodbo za končnega uporabnika; v kolikor ne sprejmete določil licenčne pogodbe za končnega uporabnika, se bodo vse pametne funkcije te naprave izključile. Preden izberete, pozorno preberite podrobnosti.
Izboljšano gledanje	Izboljšano gledanje lahko samodejno nastavi način slike in zvoka, da se prilagodita trenutno predvajani vsebini na tej napravi v primeru, da sta prepoznana s storitvijo samodejnega prepoznavanja vsebine.
Prijava v račun VIDAA	Povežite svoj TV z računom VIDAA.
Poimenujte TV	Poimenujte svoj TV z imenom.
Izberite glasovnega pomočnika	Izberite glasovnega pomočnika, ki ga želite uporabiti v TV.

OPOMBA: Gornja navodila so le informativna in se lahko razlikujejo glede na model/ državo/regijo.

Tehnični podatki

Funkcije, videz in tehnični podatki se lahko spremenijo brez predhodnega obvestila.

Element		50"	55"
Mere (Š × V × G)	Brez stojala	44,0 × 25,5 × 3,0 palca (1117 × 647 × 77 mm)	48,4 × 28,0 × 3,0 palca (1230 × 710 × 77 mm)
	S stojalom	44,0 × 27,8 × 9,9 palca (1117 × 705 × 251 mm)	48,4 × 30,2 × 9,8 palca (1230 × 768 × 250 mm)
Teža	Brez stojala	24,7 lbs (11,2 kg)	27,1 lbs (12,3 kg)
	S stojalom	26,0 lbs (11,8 kg)	28,7 lbs (13,0 kg)
Aktivna velikost zaslona (diagonala)		126 cm	139 cm
Ločljivost zaslona		3840 × 2160	3840 × 2160
Jakost zvoka		10 W + 10 W	10 W + 10 W
Gostota moči pri delovanju		0,020 W/cm ²	0,020 W/cm ²
Poraba moči v izklopljenem stanju		< 0,5 W	< 0,5 W
Poraba moči v stanju pripravljenosti		0,5 W	0,5 W
Električna poraba		Glejte oznako z nazivnimi vrednostmi.	
Električno napajanje		Glejte oznako z nazivnimi vrednostmi.	
Sprejemni sistemi	Analogno	PAL-D/K, B/G, I, SECAM-D/K, B/G	
	Digitalno	DVB-T/T2, DVB-C, DVB-S/S2	
Lastnosti modula brezžičnega omrežja LAN	Model	ZDGF7668AU-T	
	Frekvenčno območje	2,4 - 2,4835 GHz 5,15 - 5,85 GHz	
	Izhodna moč (maks.)	2,4 - 2,4835 GHz 16 dBm 5,15 - 5,25 GHz 14 dBm 5,25 - 5,35 GHz (pas DFS) 14 dBm 5,49 - 5,71 GHz (pas DFS/TPC) 14 dBm 5,725 - 5,85 GHz (izven EU) 14 dBm	
Tehnični podatki modula Bluetooth	Model	ZDGF7668AU-T	
	Frekvenčno območje	2,4 - 2,4835 GHz	
	Izhodna moč (maks.)	2,4 - 2,4835 GHz, Razred 1, 6 dBm	
Okoljski pogoji		Temperatura: 41 °F - 95 °F (5 °C - 35 °C) Vlažnost: 20 % - 80 %, Relativna Atmosferski tlak: 86 kPa - 106 kPa	

Tehnični podatki

Vhod HDMI

RGB / 60 Hz (640 × 480, 800 × 600, 1024 × 768)
YUV / 60 Hz (480i, 480p, 720p, 1080i, 1080p)
YUV / 50 Hz (576i, 576p, 720p, 1080i, 1080p)
3840 × 2160 / 24 Hz, 3840 × 2160 / 25 Hz,
3840 × 2160 / 30 Hz, 3840 × 2160 / 50 Hz,
3840 × 2160 / 60 Hz

Tehnični podatki

Element		65"	75"
Mere (Š × V × G)	Brez stojala	57,0 × 32,9 × 3,1 palca (1449 × 835 × 78 mm)	65,9 × 37,8 × 3,1 palca (1675 × 960 × 78 mm)
	S stojalom	57,0 × 35,6 × 11,6 palca (1449 × 903 × 294 mm)	65,9 × 41,2 × 14,4 palca (1675 × 1046 × 366 mm)
Teža	Brez stojala	40,8 lbs (18,5 kg)	61,5 lbs (27,9 kg)
	S stojalom	42,1 lbs (19,1 kg)	62,8 lbs (28,5 kg)
Aktivna velikost zaslona (diagonala)		164 cm	189 cm
Ločljivost zaslona		3840 × 2160	3840 × 2160
Jakost zvoka		10 W + 10 W	15 W + 15 W
Gostota moči pri delovanju		0,020 W/cm ²	0,017 W/cm ²
Poraba moči v izklopljenem stanju		< 0,5 W	< 0,5 W
Poraba moči v stanju pripravljenosti		0,5 W	0,5 W
Električna poraba		Glejte oznako z nazivnimi vrednostmi.	
Električno napajanje		Glejte oznako z nazivnimi vrednostmi.	
Sprejemni sistemi	Analogno	PAL-D/K, B/G, I, SECAM-D/K, B/G	
	Digitalno	DVB-T/T2, DVB-C, DVB-S/S2	
Lastnosti modula brezžičnega omrežja LAN	Model	ZDGF7668AU-T	
	Frekvenčno območje	2,4 - 2,4835 GHz 5,15 - 5,85 GHz	
	Izhodna moč (maks.)	2,4 - 2,4835 GHz 16 dBm 5,15 - 5,25 GHz 14 dBm 5,25 - 5,35 GHz (pas DFS) 14 dBm 5,49 - 5,71 GHz (pas DFS/TPC) 14 dBm 5,725 - 5,85 GHz (izven EU) 14 dBm	
Tehnični podatki modula Bluetooth	Model	ZDGF7668AU-T	
	Frekvenčno območje	2,4 - 2,4835 GHz	
	Izhodna moč (maks.)	2,4 - 2,4835 GHz, Razred 1, 6 dBm	
Okoljski pogoji		Temperatura: 41 °F - 95 °F (5 °C - 35 °C) Vlažnost: 20 % - 80 %, Relativna Atmosferski tlak: 86 kPa - 106 kPa	

Tehnični podatki

Vhod HDMI

RGB / 60 Hz (640 × 480, 800 × 600, 1024 × 768)
YUV / 60 Hz (480i, 480p, 720p, 1080i, 1080p)
YUV / 50 Hz (576i, 576p, 720p, 1080i, 1080p)
3840 × 2160 / 24 Hz, 3840 × 2160 / 25 Hz,
3840 × 2160 / 30 Hz, 3840 × 2160 / 50 Hz,
3840 × 2160 / 60 Hz

Recikliranje/licence

Odpadna električna in elektronska oprema (WEEE)

Evropska direktiva 2012/19/EU



Ta simbol na izdelku ali njegovi embalaži nakazuje, da izdelka ni dovoljeno odlagati med gospodinske odpadke. Namesto tega je vaša odgovornost, da odpadno opremo odložite na označenih zbirnih mestih za recikliranje odpadne električne in elektronske opreme. Z ločenim zbiranjem in recikliranjem odpadne opreme boste pomagali ohranjati naravne vire in zagotavljati, da je reciklirana na način, ki varuje zdravje ljudi in okolje. Za več podatkov o zbirnih mestih za reciklažo se obrnite na lokalno mestno pisarno, vašo komunalno službo ali trgovino, v kateri ste kupili napravo.

Baterije



Skladno z Direktivo o baterijah baterij ne smete odlagati med gospodinske odpadke. Baterije odložite v zbirni zabojnik v trgovinah, ki se uporablja specifično za ta namen.

Omejevanje uporabe nekaterih nevarnih snovi (RoHS)

Evropska direktiva 2011/65/EU



Ta Evropska direktiva omejuje uporabo nevarnih in škodljivih snovi, ki jih je težko reciklirati.

S tem omogočimo preprosto recikliranje električne in elektronske opreme (EEE) in varujemo okolje.

Snovi, uporabljene v tej napravi, so skladne z direktivo RoHS.



Izraza HDMI in visokoločljivostni večpredstavnostni vmesnik HDMI ter logotip HDMI so blagovne znamke ali registrirane blagovne znamke družbe HDMI Licensing Administrator, Inc. v Združenih državah Amerike in drugih državah.



Oznake Dolby, Dolby Vision, Dolby Atmos in simbol dvojni D so blagovne znamke Dolby Laboratories Licensing Corporation. Izdelano po licenci Dolby Laboratories. Zaupno neobjavljeno gradivo. Avtorske pravice © 2012-2020 Dolby Laboratories. Vse pravice pridržane.

Drugi podatki

Podatki o registraciji EPREL

Identifikator modela	Številka registracije EPREL	Identifikator modela	Številka registracije EPREL	Identifikator modela	Številka registracije EPREL
50A7GQ	428905	55A76GQ	428932	65A7GQTUK	414148
50A70GQ	428906	55A77GQ	428933	65A70GQTUK	414150
50A71GQ	428907	55A78GQ	428934	65A71GQTUK	414151
50A72GQ	428908	55A79GQ	428935	65A72GQTUK	414153
50A71GQCH	428909	55A78GQCH	428936	65A76GQTUK	414154
50A72GQCH	428910	55A79GQCH	428937	65A77GQTUK	414155
50A78GQNE	428911	55A79GQNE	428938	75A7GQ	428945
50A76GQ	428912	55A7GQTUK	428939	75A70GQ	428946
50A77GQ	428913	55A70GQTUK	428940	75A71GQ	428947
50A78GQ	428914	55A71GQTUK	428941	75A72GQ	428948
50A79GQ	428915	55A72GQTUK	428942	75A71GQCH	428949
50A78GQCH	428916	55A76GQTUK	428943	75A72GQCH	428950
50A79GQCH	428917	55A77GQTUK	428944	75A78GQNE	428951
50A79GQNE	428918	65A7GQ	413407	75A76GQ	428952
50A7GQTUK	428919	65A70GQ	414134	75A77GQ	428953
50A70GQTUK	428920	65A71GQ	414135	75A78GQ	428954
50A71GQTUK	428921	65A72GQ	414136	75A79GQ	428955
50A72GQTUK	428922	65A71GQCH	414137	75A78GQCH	428956
50A76GQTUK	428923	65A72GQCH	414138	75A79GQCH	428957
50A77GQTUK	428924	65A78GQNE	414139	75A79GQNE	428958
55A7GQ	428925	65A76GQ	414140	75A7GQTUK	428959
55A70GQ	428926	65A77GQ	414141	75A70GQTUK	428960
55A71GQ	428927	65A78GQ	414142	75A71GQTUK	428961
55A72GQ	428928	65A79GQ	414143	75A72GQTUK	428962
55A71GQCH	428929	65A78GQCH	414144	75A76GQTUK	428963
55A72GQCH	428930	65A79GQCH	414145	75A77GQTUK	428964
55A78GQNE	428931	65A79GQNE	414147		