



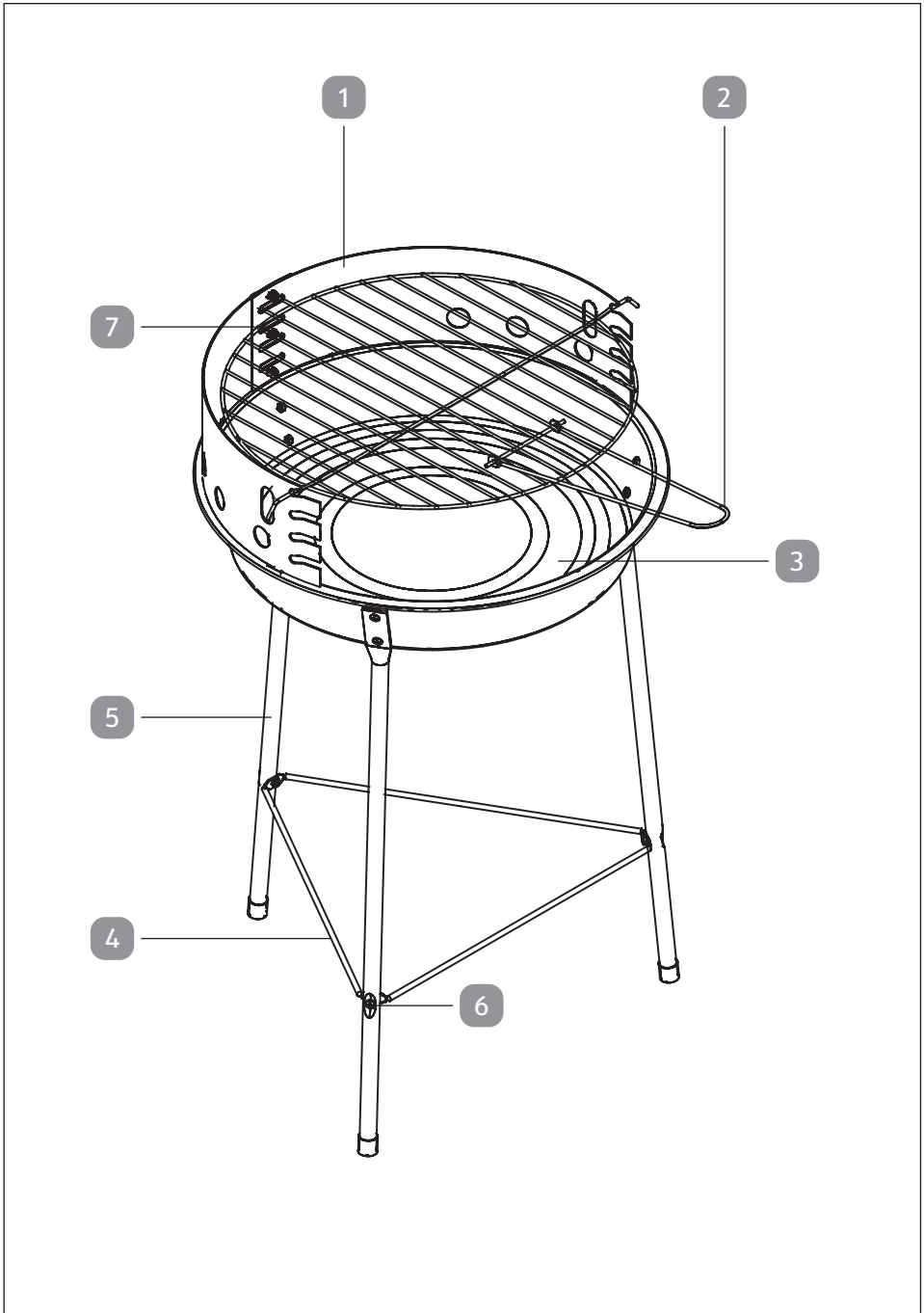
# Használati útmutató

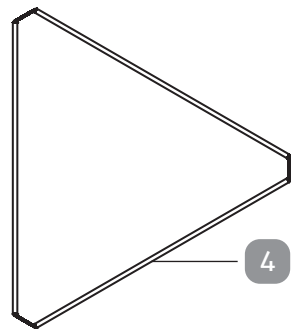
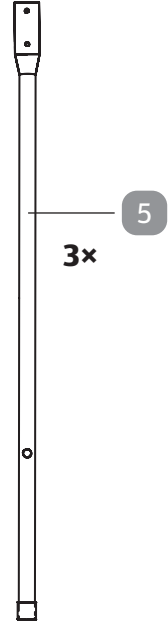
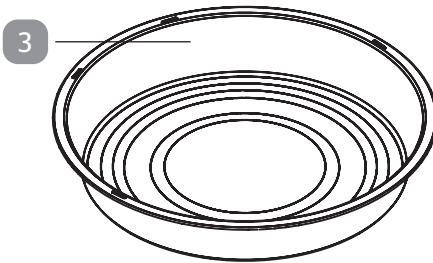
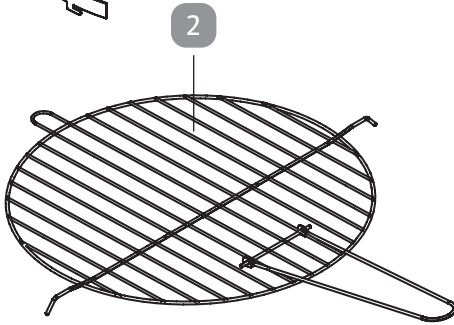
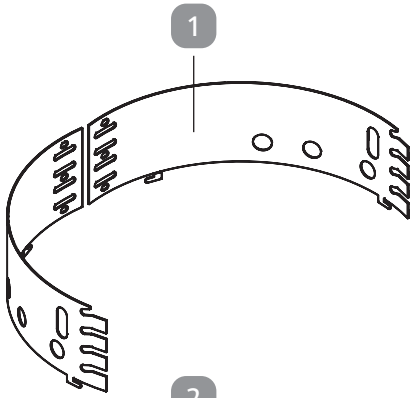


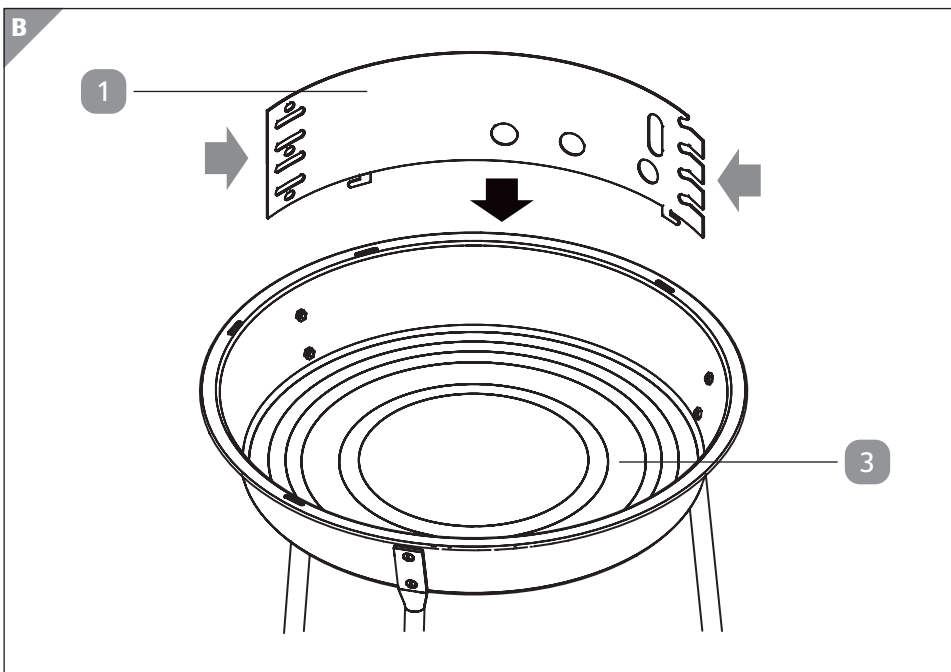
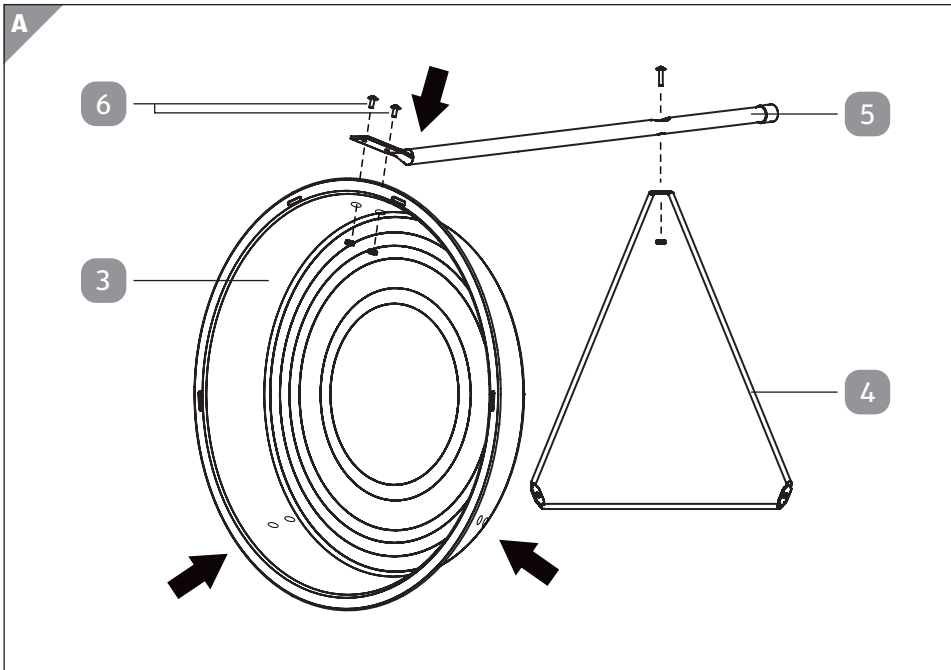
# BBQ

## FASZENES KERESK GRILL

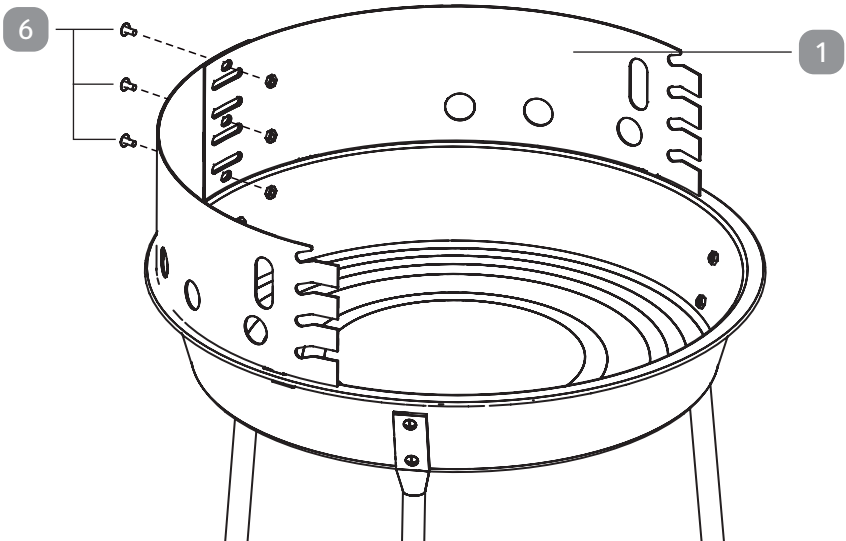




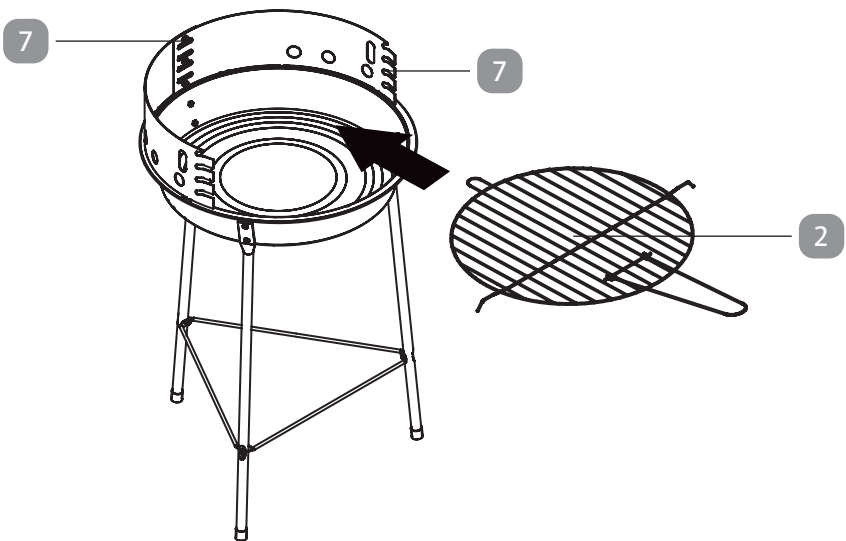




C



D



# Tartalom

<b>Alkatrészek .....</b>	<b>7</b>
<b>Szükséges szerszám.....</b>	<b>7</b>
<b>Megjegyzések az útmutatóhoz .....</b>	<b>8</b>
Olvassa el és őrizze meg az útmutatót.....	8
<b>Biztonság .....</b>	<b>8</b>
Jelmagyarázatok .....	8
Tudnivalók magyarázata .....	9
Rendeltetésszerű használat.....	9
Fulladásveszély elkerülése.....	9
Sérülések elkerülése .....	10
Tűzeset és a megégés elkerülése .....	10
Vágási sérülések elkerülése .....	11
Anyagi károk és az üzemzavarok elkerülése .....	11
<b>Leírás .....</b>	<b>11</b>
<b>A csomag teljességének ellenőrzése és kicsomagolása .....</b>	<b>11</b>
<b>Összeszerelés .....</b>	<b>12</b>
<b>Használat .....</b>	<b>13</b>
A grill felállítása .....	13
A grillezés .....	13
<b>Hibaelhárítás .....</b>	<b>15</b>
<b>A készülék tisztítása .....</b>	<b>16</b>
<b>Tárolás.....</b>	<b>17</b>
<b>Ártalmatlanítás.....</b>	<b>17</b>
A csomagolás ártalmatlanítása.....	17
Maradék szén és hamu eltávolítása .....	17
A készülék ártalmatlanítása .....	17
<b>Műszaki adatok.....</b>	<b>17</b>

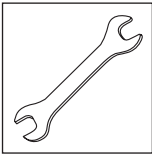
## Alkatrészek

A következő alkatrészek képét a 2. oldalon találja.

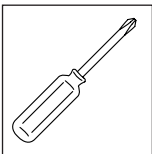
- 1 Szélfogó
- 2 Grillrács
- 3 Széntartó
- 4 Stabilizáló háromszög
- 5 Lábak
- 6 Csavarok és anyák
- 7 Nyílások

## Szükséges szerszám

A szükséges szerszámokat a csomag tartalma nem tartalmazza.



Csavarkulcs



Csavarhúzó

# Megjegyzések az útmutatóhoz

## Olvassa el és őrizze meg az útmutatót



Ez a kezelési útmutató a kerek faszenes grillhez tartozik (a továbbiakban: „eszköz”). Fontos információkat tartalmaz az üzembe helyezéssel és a használattal kapcsolatban.



A készülék használata előtt alaposan olvassa el a kezelési útmutatót, különösen a biztonsági utasításokat. A kezelési útmutató be nem tartása súlyos sérülést vagy a készülék károsodását okozhatja. Őrizze meg ezt a kezelési útmutatót további felhasználás céljából. Ha harmadik félnek

adja át a készüléket, mindenképpen adja oda hozzá ezt a kezelési útmutatót.

A kezelési útmutató az Európai Unióban érvényes szabványokon és szabályokon alapul. Külföldön tartsa be az országspecifikus irányelveket és törvényeket is.

A kezelési útmutató QR-kóddal PDF-formátumban letölthető.

## Biztonság

### Jelmagyarázatok



Az 1935/2004/EK rendelet értelmében az Európai Unióban élelmiszerekkel érintkezésbe kerülő anyagok.



www.tuv.com  
ID 1111259167

A (GS) biztonsági tanúsítás jelölés azt jelzi, hogy a termék megfelel a német termékbiztonsági (ProdSG) jogszabályok követelményeinek. A GS jel azt jelenti, hogy rendeltetészerű és megelőzhető hibás használat mellett a termék nem veszélyezteti személyek biztonságát és egészségét. A jel a TÜV Rheinland által kiállított, szabadon használható biztonsági jel.



Ne működtesse a grillt zárt és/vagy lakható helyiségekben, pl. épületek, sátrak, lakókocsik, mobilházak, csónakok. Életveszély áll fenn szén-monoxid mérgezés miatt.



## Tudnivalók magyarázata

Ebben a kezelési útmutatóban a következő szimbólumokat és jelzőszavakat használjuk.



Ez a jelzőszimbólum / -szó közepes kockázatú veszélyt jelöl, amelyet ha nem kerülnek el, súlyos, akár halálos sérüléshez vezethet.



Ez a jelzőszimbólum / -szó alacsony kockázatú veszélyt jelöl, amelyet ha nem kerülnek el, kisebb vagy jelentősebb sérülésekhez vezethet.

### ÉRTESÍTÉS!

Ez a jelzőszó a lehetséges anyagi károokra figyelmeztet.



Ez a jelzőszimbólum hasznos kiegészítő információkat ad Önnek az üzemeltetéshez a kezeléshez.

## Rendeltetésszerű használat

A készülék kizárólag grillezhető ételek készítésére szolgál. Az eszköz faszénrel való grillezésre szolgál magán vagy háztartási használatra, kizárólag kültéri használatra (pl. betonon vagy földön).

A készüléket csak a jelen használati útmutatóban leírtak szerint, használja. Minden ettől eltérő felhasználás nem rendeltetésszerű használatnak minősül, és anyagi károkat vagy akár személyi sérüléseket is okozhat.

A gyártó vagy a kereskedő nem vállal felelősséget a nem megfelelő vagy helytelen használatból eredő károkért.

## Fulladásveszély elkerülése

A csomagolófóliákkal való játék során fulladásveszély áll fenn, lenyelés vagy belélegzés útján.

- Tartsa távol a csomagolóanyagot csecsemőktől és kisgyermekektől.
- Ne engedje, hogy gyerekek játsszanak a csomagolóanyaggal. A készülék nem gyermekek számára készült játék.

## Sérülések elkerülése

A készülék nem megfelelő kezelése sérülésekhez vezethet. A következő személyek nem használhatják a készüléket:

- Fizikai, érzékszervi vagy szellemi képességek terén fogyatékossgal élő személyek
- Tapasztalattal és/vagy tudással nem rendelkező személyek
- Alkohol, gyógyszer vagy kábítószer hatása alatt álló személyek
- Gyerekek

## Tűzeset és a megégés elkerülése

A készülék nem megfelelő kezelése súlyos sérülésekhez vezethet.

- Ne helyezze üzembe a készüléket, amíg teljesen össze nem szerelte.
- A készüléket csak szabadban, könnyen hozzáférhető, vízszintes helyen használja, száraz, hőálló, nem gyúlékony és kellően stabil felületre (pl. betonpadló, talaj) állítsa.
- Tartsa be a készülék körül mindkét oldalon körülbelül egy méter a minimális távolságot.
- Az első használat előtt mossa le a gyártási maradványokat. Ennek során ne használjon dörzsölőszereket.
- Csak faszén (max. 0,6 kg) vagy olyan faszén brikettet használjon, amely megfelel a DIN EN 1860-2 követelményeinek.
- FIGYELEM! Ne használjon alkoholt vagy benzint gyújtáshoz vagy újragyújtáshoz. Csak az EN 1860-3 szabványnak megfelelő tűzgyújtási segédeszközöket használjon!
- Grillezéskor, ételkészítéskor vagy faszén hozzáadásakor mindig viseljen DIN EN 407 szerinti grillkesztyűt.
- Üzem közben ne hagyja felügyelet nélkül a készüléket.
- Üzem közben ne mozgassa a készüléket.
- FIGYELEM! A gyermekeket és háziállatokat tartsa távol!
- Működés közben a készüléken semmilyen egyéb tevékenység (pl. tisztítás) nem végezhető.
- Tartsa távol az éghető anyagokat (pl. haj, ruha, konyharuhák, takarók, homlokzati szigetelés, ágak vagy bokrok) a készülék közvetlen közeléből.
- Tűz esetén csak megfelelő oltóanyagot (pl. tűzoltó készüléket lángoló zsír ellen tűzoltó takarót vagy homokot) használjon.
- Mindig óvja a készüléket víztől, vihartól, hőtől vagy széltől.

- Ügyeljen arra, hogy gyermekek ne tegyenek semmilyen tárgyat a széntartóba.
- Ne távolítsa el a hamut és a faszén maradványokat, amíg azok teljesen ki nem alszanak és ki nem hűltek.
- Minden használat után alaposan tisztítsa meg a készüléket.

## Vágási sérülések elkerülése

A készülék sarkai és éles szélei vannak. A készülék telepítésekor vágási sérülések keletkezhetnek.

- Legyen nagyon óvatos a készülék felszerelésekor.

## Anyagi károk és az üzemzavarok elkerülése

A készülék szakszerűtlen kezelése anyagi károkhoz vezethet.

- Ne végezzen semmilyen változtatást a készüléken.
- Ne használja a készüléket, ha látható sérülések vannak rajta.
- A készüléket szakemberrel javíttassa meg. Ehhez lépjen kapcsolatba a jótállási jegyen megadott szervizcímmel.
- A készülék nem mosogatható mosogatógépben. A készülék tisztításához használjon normál mosogatószerrel enyhén megnedvesített puha kendőt.

## Leírás

A készülék grillezhető ételek elkészítésére szolgál. A készülék részben zománcozott acél vagy rozsdamentes acél, és széntartóval, állítható grillráccsal, szélfogóval és három lábbal rendelkezik. A szélfogó két összecsavarozott fémlemezről áll. Négy nyílása van a grillrács különböző magasságban való elhelyezéséhez. A lábakat háromszögek tartják stabilan.

## A csomag teljességének ellenőrzése és kicsomagolása

**ÉRTESÍTÉS!**

### Károsodás veszélye!

Ha a csomagot éles késsel vagy egyéb hegyes tárgyakkal nyitja ki, gyorsan károsíthatja a készüléket.

– Legyen nagyon óvatos, amikor kinyitja.

1. Vegye ki a készüléket a csomagolásból.
2. Ellenőrizze, hogy a készüléken vagy az egyes részein nem látható-e sérülés. Ebben az esetben ne használja a készüléket, és a jótállási jegyen feltüntetett szervizcímen forduljon a gyártóhoz.
3. Ellenőrizze a csomag teljességét.

## Összeszerelés



### Sérülésveszély!

A készülék nem megfelelő felszerelése sérülést okozhat!

- Teljesen szerelje össze a készüléket.
- Rendszeres időközönként ellenőrizze a csatlakozásokat és húzza meg a csavarokat.



### Sérülésveszély!

A készülék sarkokat és éles peremeket tartalmaz.

Az összeszerelés során vágási sérülések keletkezhetnek.

– Összeszereléskor legyen nagyon óvatos.

1. A lábak felszereléséhez állítsa a széntartót **3** függőlegesen, és kérjen meg egy segítő személyt, hogy tartsa meg.
2. Rögzítse a lábat **5** a széntartóhoz **3**, és rögzítse a csavarokkal és anyákkal **6** (lásd **A ábra**).
3. Rögzítse a többi lábat is ugyanígy.
4. A stabilizáló háromszög **4** a lábakon **5** csavarokkal és anyákkal **6** rögzíthető (lásd **A ábra**).
5. Amikor a lábak **5** fel vannak szerelve, állítsa a készüléket a lábára.
6. Nyomja össze a szélfogó **1** első fémlemezét és helyezze a megfelelő nyílásokba (lásd **B ábra**).

7. Ugyanígy helyezze be a szélfogó **1** második fémlemezét.
8. Csavarozza össze a szélfogó **1** fémlemezét. Ehhez használja a csavarokat és az anyákat **6** (lásd **C ábra**).
9. Helyezze a grillrácsot **2** a szélfogó réseibe **7** (lásd **D ábra**).  
A készülék használatra kész.

## Használat

### A grill felállítása



#### Tűzveszély!

A szakszerűtlen telepítés tüzet és súlyos sérüléseket okozhat!

- A készüléket csak szabadban, könnyen hozzáférhető, vízszintes helyen használja, száraz, hőálló, nem gyúlékony és kellően stabil felületre (pl. betonpadló, talaj) állítsa.
- Legalább kb. egy méter távolságot tartson a készülék körül minden oldalon.
- Az első használat előtt meleg vízzel mossa le a gyártási maradványokat. Ne használjon tisztító- vagy mosogatószeret.



Ne helyezze a készüléket közvetlenül a gyepre, pl. helyezze térkövekből készült alapra. Ez biztosítja a stabil megállást.

### A grillezés



#### Tűzveszély!

A készülék nem megfelelő kezelése tüzet okozhat.

- Ne használja a készüléket zárt helyiségekben.

- FIGYELEM! Meggyújtáshoz vagy újragyújtáshoz ne használjon spirituszt vagy benzint! Csak az EN 1860-3 szabványnak megfelelő tűzgyújtókat használjon!
- Üzem közben ne hagyja felügyelet nélkül a készüléket.
- Üzem közben ne mozgassa a készüléket.
- Éghető anyagokat (pl. haj, ruha, konyharuhák, takarók, ágak vagy bokrok) tartson távol a készülék közvetlen közeléből.
- Csak szenet (max. 0,6 kg) vagy faszén brikettet használjon a DIN EN 1860-2 követelményeinek megfelelően.
- FIGYELEM! A gyermekeket és háziállatokat tartsa távol!
- Ügyeljen arra, hogy gyermekek ne tegyenek semmilyen tárgyat a széntartóba.
- Tűz esetén csak megfelelő oltóanyagot (pl. tűzoltó készüléket lángoló zsír ellen, tűzoltó takarót vagy homokot) használjon.



### **Megégés veszélye!**

Ne használja zárt helyiségekben! FIGYELEM! Ne használjon spirituszt vagy benzint gyújtásra vagy újragyújtásra! Csak az EN 1860-3 szabványnak megfelelő tűzgyújtókat használjon! FIGYELEM! Ez a grill nagyon felforrósodik! A készülék megérintése égési sérüléseket okozhat.

- Grillezéskor, ételkészítéskor vagy faszén utántöltésekor mindig viseljen a DIN EN 407 szabványnak megfelelő kesztyűt.
- Csak megfelelő hosszúságú grilltartozékokat használjon (pl. csipesz, forgató).



Az első használat előtt a készüléket kb. 30 percig melegíteni kell. A tüzelőanyagoknak legalább 30 percig izzania kell. A grillezendő ételt csak akkor tegye fel, ha a tüzelőanyagot hamuréteg borítja.

1. Távolítsa el a grillrácsot.
2. Töltse meg a széntartót **3** faszénnel (max. 0,6 kg).
3. Öntsön egyenletesen a szénre a DIN-EN 1860-3 szerinti faszénhez való gyújtófolyadékot.
4. Kb. 60 másodperc elteltével gyújtsa meg a szenet (például gyufával). Kb. 30 perc elteltével fehér hamu képződik az elégetett tüzelőanyagon. Most elérte az optimális parázs állapotot.
5. Egyenletesen ossza el a tüzelőanyagot a széntartóban **3** grillfogó segítségével.
6. Zsírozza meg a grillrácsot **2**, és helyezze be a szélfogón lévő nyílásokba **7**.  
A készülék készen áll a grillezésre.

## Hibaelhárítás



### Sérülésveszély!

A szakszerűtlen javítás sérülésekhez vezethet.

- Ne végezzen semmilyen javítást a készüléken.
- Az itt fel nem sorolt hibák esetén forduljon ügyfélszolgálatunkhoz. A szerviz címét a garancialevélen találja.

Hiba	Ok	Intézkedések
A szén nem gyullad rendszeren.	Túl sok szenet használt.	Vegyen el valamennyi faszénet grill-lapáttal.
A készülék nem melegszik fel igazán.		
Penész keletkezett a széntartóban.	Ha hosszabb ideig nem használja, akkor pl. a páratartalom vagy az el nem távolított ételmaradék miatt penészgomba keletkezhet.	Tisztítsa meg a széntartót (lásd „A készülék tisztítása” fejezetet).

## A készülék tisztítása



### Égés- és tűzveszély!

A készülék működés közben nagyon felforrósodik. A készülék megérintése égési sérüléseket okozhat. Tűzveszély áll fenn a forró hamu vagy az izzó szén miatt!

- Tisztítás előtt hagyja teljesen kihűlni a készüléket.
- A hamut és a maradék faszenet csak akkor távolítsa el, ha az teljesen kialudt és kihűlt.

### ÉRTESÍTÉS!

### Károsodás veszélye!

Az agresszív tisztítószeresek, fém vagy nylon sörtéjű kefék és éles vagy fém tisztító tárgyak, például kések, acél dörzsi szivacsok és hasonlóak károsíthatják a felületeket.

- Ne használjon agresszív tisztítószereseket, fémvagy nylon keféket, illetve éles vagy fém tisztító tárgyakat, például késeket, acél dörzsi szivacsokat és hasonlókat.
- Várja meg, amíg a szén elég, és a készülék teljesen kihűl.
- A kialudt maradék szenet és hamut a háztartási hulladékhoz dobja (lásd az „Ártalmatlanítás” fejezetet).
- Megfelelő grillkefével távolítsa el a grill étellerakódásokat.
- Enyhén nedves, puha kendővel **3** tisztítsa meg a készüléket, használjon normál mosogatószerrel nedvesített puha kendőt.
- A grillrács **2** tisztításához használjon normál mosogatószeret és grillkefét.
- Szárítsa meg megfelelően az összes alkatrészt.



## Tárolás

- A készüléket csak száraz és kihűlt állapotban tárolja.
- Mindig tiszta és száraz helyen tárolja a készüléket, az ne érintkezzen közvetlen napfényel, és tartsa azt gyermekektől elzárva.
- Ha szükséges, a teljes lehűlés után takarja le a készüléket megfelelő takaróval.

## Ártalmatlanítás

### A csomagolás ártalmatlanítása



A csomagolást szelektíven ártalmatlanítsa. A papírt és kartont adja le a hulladékhasznosítóban.

### Maradék szén és hamu eltávolítása

- A faszénmaradványokat ártalmatlanítás előtt a széntartóban **3** vagy más tűzálló tartóban tárolja három napig, amíg kihűl.
- A hamu nem komposztálható, a háztartási hulladékhoz tartozik.

### A készülék ártalmatlanítása

- A készüléket a felhasználás helyén érvényes előírásoknak megfelelően ártalmatlanítsa.

## Műszaki adatok

A fogyasztási cikk típusa:	BG 03
A készülék méretei (Ho × Szé × Ma):	kb. 520 × 370 × 565 mm
A széntartó méretei:	Ø 330 mm × 52 mm
Súly:	kb. 1,37 kg
Tüzelőanyag:	Faszén
Maximális töltőtömeg:	max. 0,6 kg
Szín:	fekete
Anyaga:	Zománcozott széntartó, acél és rozsdamentes acél 430
Grillrács:	Ø 290 mm 4 beállítható magasság

A műszaki változtatások jogát fenntartjuk.







HU

**Származási hely: Kína**

**Gyártó:**

Meateor Austria GmbH  
Kaiserweg 44  
6353 Going am Wilden Kaiser  
AUSZTRIA

**ÜGYFÉLSZOLGÁLAT**

821715

Kérjük forduljon a magyarországi  
**ALDI áruházakhoz.**

A FOGYASZTÁSI CIKK TÍPUSA:  
BG 03

04/2023

**3**

**ÉV  
JÓTÁLLÁS**