

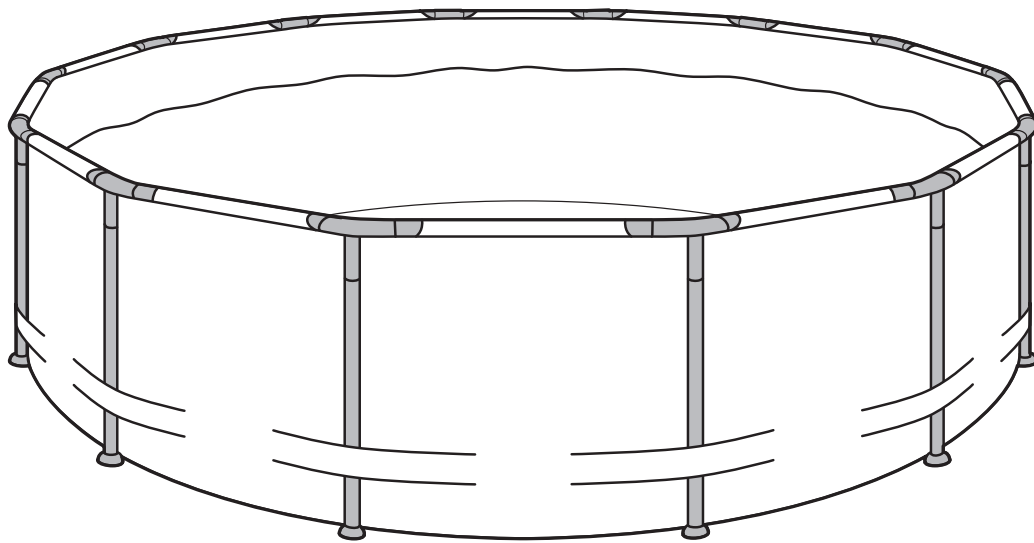
SUMMER WAVES™

MANUEL D'UTILISATION

FR

PISCINE ELITE FRAME

POUR PISCINES HORS-SOL
Modèles de 12' - 26' (3,66 m - 7,92 m)



LIRE ET GARDER CES INSTRUCTIONS POUR CONSULTATION ULTÉRIEURE

Si vous rencontrez un problème avec votre produit Polygroup™, veuillez ne pas retourner le produit au lieu d'achat. Toutes les réclamations de garantie doivent être faites directement à Polygroup™. Pour tout problème relatif à la configuration et au dépannage, veuillez vous référer au site supportpolygroupstore.com. Il pourrait vous être demandé de retourner une partie du produit ou le produit en totalité pour inspection et/ou réparation. Ne pas renvoyer de produit à Polygroup sans numéro ou autorisation de renvoi.

DISTRIBUÉ PAR : Polygroup Pacific Limited
Unit 606, 6th Floor, Fairmont House,
8 Cotton Tree Drive, Central, Hong Kong.

 Polygroup™

TABLE DES MATIÈRES

Avertissements	3
Signalisation De Sécurité De La Piscine	7
Couverture De Sécurité De Piscine	7
Instructions D'assemblage	8
ENTRETIEN DE LA PISCINE ET VIDANGE	9
ENTREPOSAGE ET HIVERNAGE DE LA PISCINE	10

GARANTIE LIMITÉE

Polygroup Pacific Limited (ci-après « Polygroup™ ») fabrique des produits de la meilleure qualité possible. Polygroup™ offre une garantie de 3 ans à compter de la date d'achat pour la réparation ou le remplacement des produits de piscine. Les clauses de la présente garantie limitée peuvent être invoquées uniquement par l'acquéreur initial. Veuillez conserver le ticket de caisse de la boutique qui vous a vendu initialement votre produit. Cette preuve d'achat devra obligatoirement accompagner toute demande sous garantie faite à Polygroup™ ou à ses agents agréés. La présente garantie limitée ne pourra pas être invoquée sans preuve d'achat, en cas de modification ou de réparation du produit par l'acquéreur lui-même ou par une personne non autorisée, d'utilisation de pièces ou accessoires qui ne sont pas fournis par Polygroup™, d'utilisation du produit contraire aux consignes du fabricant, d'utilisation d'une tension incorrecte, d'usage abusif quelconque du produit ou en cas d'accident ou de négligence. La présente garantie limitée ne couvrira pas les dommages indirects, y compris les demandes relatives à une perte d'eau, de produits chimiques pour piscine, des dommages-intérêts, la main d'œuvre, l'usure normale, ni les événements de force majeure indépendants de la volonté de Polygroup™. Les défauts qui ne sont pas des vices de fabrication, comme par exemple des herbes qui pourraient pousser à travers le tapis de sol et/ou le liner sont des exemples dont Polygroup™ ne saurait être tenu responsable.

EN AUCUN CAS Polygroup™, SES AGENTS AGRÉÉS, SES ENTITÉS ASSOCIÉES OU SES EMPLOYÉS NE POURRAIENT ÊTRE TENUS RESPONSABLES ENVERS L'ACQUÉREUR OU TOUTE AUTRE PARTIE DE DOMMAGES DIRECTS OU INDIRECTS. Certains états, pays ou autres juridictions n'autorisent pas l'exclusion ou la limitation des dommages accidentels ou indirects, par conséquent la limitation ou l'exclusion suscitée peut ne pas vous concerner.

La présente garantie ne couvre pas les déstockages, les produits défectueux vendus par une usine ou les produits revendus (c.-à-d. produits issus de vide grenier, enchères en ligne ou commerçants en ligne qui ne sont pas achetés directement à Polygroup™). Tous les problèmes liés à des articles achetés auprès de ce type de commerçant / vendeur devront être résolus par ces commerces. Les articles achetés dans des boutiques éphémères seront traités dans le cadre d'une politique dite de « vente ferme ».

CONSIGNES DE SÉCURITÉ IMPORTANTES

Lorsque vous installez et utilisez ce type d'équipement, des mesures de sécurité de base doivent être respectées :

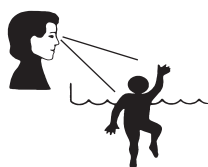
VEUILLEZ LIRE ET RESPECTER TOUTES LES CONSIGNES

Le non-respect de ces avertissements et des instructions peut entraîner des blessures graves voire la mort.

⚠ AVERTISSEMENT

PRÉVENTION DE LA NOYADE

Surveillez les enfants en permanence. Respecter toutes les règles de sécurité.



INTERDICTION DE PLONGER! INTERDICTION DE SAUTER!

Eau peu profonde. Vous pourriez subir des blessures permanentes.



NE VOUS ASSEYEZ PAS ET NE VOUS ÉTENDEZ-PAS SUR LA PAROI DE LA PISCINE.

Vous pourriez subir des blessures permanentes.



PRÉVENTION DU PIÉGEAGE

Éloignez-vous des raccords d'aspiration. Vous pourriez vous noyer.



À lire attentivement et conserver pour la consultation ultérieure.

- Installez la piscine uniquement sur un sol DE NIVEAU, STABLE, et FERME.
- Retirer du sol les objets tranchants pouvant percer la piscine (plantes vivaces, pierres, clous, brindilles, etc.)
- N'installez PAS la piscine sur une surface composée de sable.
- Des quantités excessives de sable dans la piscine ENDOMMAGERONT la toile et le système de filtration de la piscine. Le non-respect de ces consignes annulera la garantie.



AVIS : LES CLIENTS AYANT ACHETÉ DES PISCINES PEUVENT ÊTRE REQUIS PAR LA LOI PROVINCIALE OU LOCALE D'ENGAGER DES DÉPENSES SUPPLÉMENTAIRES LORS DE L'ASSEMBLAGE DE LA PISCINE, AFIN DE SE CONFORMER AUX LOIS PROVINCIALES ET LOCALES CONCERNANT LES BARRIÈRES ET AUTRES EXIGENCES DE SÉCURITÉ. LES CLIENTS DEVRAIENT COMMUNIQUER AVEC LEUR BUREAU D'APPLICATION DU CODE DE BÂTIMENT LOCAL POUR PLUS DE DÉTAILS. POLYGROUP™ NE PEUT ÊTRE TENU RESPONSABLE DES FRAIS SUPPLÉMENTAIRES QUE VOUS POURRIEZ ENGAGER.

⚠ AVERTISSEMENT

Avant d'installer et d'utiliser la piscine lire attentivement, comprendre et suivre toutes les informations dans ce manuel. Les avertissements, les instructions et de la sécurité Sont des lignes directrices qui traitent certains risques communs des loisirs de l'eau, mais ils ne peuvent pas couvrir tous les risques et les dangers dans tous les cas. Soyez toujours prudent, le bon sens et le bon jugement lors d'activités d'eau.

Nageurs non expérimentés

1. La surveillance continue et active des nageurs non expérimentés par un adulte compétent est nécessaire à chaque instant (en se souvenant que les enfants de moins de cinq ans sont le plus exposés au risque de noyade);
2. Désigner un adulte compétent pour superviser la piscine à chaque fois qu'elle est utilisée.
3. Les non nageurs ou les nageurs non expérimentés doivent porter un équipement de protection personnelle lors de l'utilisation de la piscine.
4. Lorsque la piscine n'est pas en cours d'utilisation, ou sans surveillance, retirer tous les jouets de la piscine pour éviter d'attirer les enfants à la piscine.
5. Lorsque la piscine n'est pas utilisée, retirez tous les jouets et autres objets de son environnement, y compris ceux qui pourraient être utilisés par un enfant pour faciliter l'accès à la piscine (comme les chaises, les gros jouets, etc.).

Dispositifs de sécurité

1. Il est recommandé d'installer une barrière (et sécuriser toutes les portes et fenêtres, le cas échéant) pour empêcher l'accès non autorisé à la piscine;
2. Les barrières, couvertures de piscine, alarmes, ou dispositifs de sécurité semblables sont des aides utiles mais ne remplacent pas la surveillance continue et compétente d'un adulte.

Équipement de sécurité

1. Des équipements de sauvetage de base, devraient être à portée de main à tout moment;
2. Gardez un téléphone et une liste de numéros de téléphone d'urgence près de la piscine.

L'utilisation en sécurité de la piscine

1. Encourager tous les utilisateurs surtout les enfants à apprendre à nager;
2. Apprendre le Réanimation cardiorespiratoire et rafraîchir ses connaissances régulièrement. Cela peut faire une différence pour sauver des vies en cas d'urgence;
3. Demandez à tous les utilisateurs de la piscine, y compris les enfants, quoi faire en cas d'urgence;
4. Ne jamais plonger dans une piscine peu profonde. Cela peut conduire à des blessures graves ou à la mort;
5. Ne pas utiliser la piscine lors de la consommation d'alcool ou des médicaments qui peuvent altérer votre capacité à utiliser en toute sécurité la piscine;
6. Lorsque les couvertures de piscine sont utilisées, les retirer complètement de la surface de l'eau avant d'entrer dans la piscine;
7. protéger les occupants de la piscine des maladies liées à l'eau en gardant l'eau de piscine propre et une bonne hygiène. Consultez les informations de traitement de l'eau dans le Manuel d'utilisateur;
8. Conservez les produits chimiques (par exemple le traitement de l'eau,) hors de la portée des enfants;
9. Les échelles amovibles doivent être placées sur une surface horizontale (le cas échéant).
10. Trouvez un endroit approprié pour prévenir le risque de noyade des jeunes enfants, et installez la piscine dans un endroit où il est possible que la surveillance soit constante.
11. Remplacez l'eau régulièrement selon les recommandations du fabricant, ainsi qu'en fonction des conditions d'hygiène, de la propreté, de la clarté, de l'odeur et si des débris ou des taches sont présents dans la piscine. L'utilisation de produits chimiques dans une piscine sans circulation d'eau peut entraîner un contact direct avec les produits chimiques, par exemple dans les zones de la piscine à forte concentration chimique, susceptible de causer des blessures à l'utilisateur.
12. Si des produits chimiques sont parfois utilisés pour réduire la fréquence de remplacement de l'eau, suivez attentivement les instructions du fabricant du produit chimique (assurez-vous de ne jamais utiliser plus que les quantités recommandées indiquées) et assurez-vous que les produits chimiques sont mélangés de manière appropriée pour éviter les blessures corporelles. Conservez les produits chimiques hors de portée des enfants.
13. L'utilisation et l'installation de tout appareil électrique autour de la piscine devraient être conformes aux réglementations nationales.
14. Retirez tout moyen d'accès à et de la piscine, et rangez-les hors de portée des enfants chaque fois que la piscine n'est pas utilisée.
15. L'utilisation d'accessoires non approuvés par le fabricant de la piscine (y compris, mais sans s'y limiter, les échelles, les couvertures, les pompes, etc.) peut entraîner des blessures corporelles et / ou des dommages matériels.
16. Quels que soient les matériaux utilisés pour la construction des piscines, les surfaces accessibles doivent être vérifiées régulièrement pour éviter les blessures corporelles.

Echelle (En cas échéant)

1. Vérifiez que tous les écrous et boulons sont bien serrés et serrez si nécessaire (le cas échéant).
2. le poids maximal admissible (150 kg).

3. L'échelle ne doit pas être utilisée à d'autres fins.

Sécurité pour les enfants

1. Designier un adulte responsable de la surveillance des enfants dans la piscine.
2. Les piscines représentent un risque de noyade même lors du remplissage ou de la vidange de la piscine. Veiller à superviser les enfants en permanence et à ne pas retirer les barrières de sécurité jusqu'à ce que la piscine soit complètement vidée et rangée.
3. Les enfants, en particulier ceux de moins de cinq ans, sont les plus exposés au risque de la noyade. La noyade se produit silencieusement et rapidement et peut se produire avec seulement 2 cm d'eau.
4. Veiller à garder les enfants en contact visuel et les superviser activement lorsqu'ils sont dans la piscine ou aux alentours, et lors du remplissage et de la vidange de la piscine.
5. En cas d'un enfant égaré, vérifier d'abord la piscine, même si l'enfant est supposé être à la maison.
6. Ne pas laisser de jouets à l'intérieur de la piscine après son utilisation car les jouets ou objets similaires peuvent attirer les enfants vers la piscine. Ecartez les meubles (par exemple tables, chaises) de la piscine pour que les enfants ne puissent pas grimper dessus et accéder à la piscine. Après utilisation de la piscine, vider l'eau jusqu'à au moins 1 cm de profondeur.
7. Placer les pompes et les filtres de sorte que les enfants ne puissent pas grimper dessus et accéder à la piscine.

Conseils relatifs à la piscine

1. Assemblage uniquement par des adultes : déballer et assembler avec précaution : cette piscine peut contenir des bords coupants et des pointes potentiellement dangereux nécessaires pour la piscine.
2. Le fond de la piscine doit être visible à tout moment depuis le périmètre extérieur de la piscine.
3. Ne permettez pas le chahut brutal, les plongeurs, les sauts dans ou autour de la piscine. Le non-respect de cette consigne peut entraîner des blessures graves, la paralysie ou la mort. NE PERMETTEZ PAS aux personnes de nager seules sans surveillance.

NOTE: Cette piscine dispose d'un niveau de remplissage d'eau maximale indiqué sur la paroi intérieure. Ne pas trop remplir; rester au niveau approprié.

VIDANGE PISCINE: Appuyez sur la paroi latérale de la piscine vide et / ou soulever un côté de la piscine.

- NOTE:**
1. Piscine peut être nettoyée avec un savon doux et de l'eau tiède seulement.
 2. Assurez-vous que la piscine est complètement sèche avant de la ranger pour aider à prévenir la formation de moisissure.
 3. Conservez tous les éléments dans un endroit sec et chauffé où les températures ne vont pas au-dessous de 0 °C (32 °F).

Attention

POUR ÉVITER LE RISQUE D'ÉTOUFFEMENT : Gardez le sac plastique utilisé dans ce produit loin des bébés et des enfants; ne pas utiliser le sac dans les berceaux, lits, le transport, ou parcs. Le sac en plastique pourrait bloquer nez et la bouche et empêcher la respiration. Le sac en plastique n'est pas un jouet.

1. Avertissement. Réservé à un usage familial.
2. Placez le produit sur une surface de niveau au moins 2 m de toute structure ou obstruction telles qu'une clôture, un garage, maison, branches pendantes, cordes à linge ou des fils électriques.
3. Une personne est nécessaire pour installer le produit.
4. Le temps d'installation est d'environ 15 minutes à 45 minutes. (À l'exclusion des travaux de terrassement et de remplissage).
5. Interdire de courir et les jeux vifs autour de la piscine.
6. Toujours maintenir l'eau claire et propre.
7. Ne laissez pas la piscine drainée à l'extérieur. La piscine vide est susceptible de se déformer et / ou de se déplacer à cause du vent.
8. Uniquement pour une utilisation en extérieur.
9. Ne laissez jamais votre enfant sans surveillance - risque de noyade.
10. Les enfants peuvent se noyer dans une très faible quantité d'eau. Vider la pataouette lorsqu'elle n'est pas utilisée.
11. N'installez pas la pataugeoire sur du béton, de l'asphalte ou toute autre surface dure.
12. Ne modifiez pas ce produit et/ou n'utilisez pas de pièces et d'accessoires non fournis par le fabricant.

Risques liés aux plongeurs

Ne pas plonger dans cette piscine. Plongée en eau peu profonde peut entraîner une fracture du cou, la paralysie ou la mort.

Risques d'Electrocution

1. Gardez toutes les lignes électriques, les radios, les haut-parleurs et autres appareils électriques loin de la piscine.
2. Ne pas placer la piscine près ou sous des lignes électriques aériennes.

Avertissement spécial

1. Les règles d'urbanisme locales peuvent exiger l'obtention d'un permis de construire ou d'un permis électrique. L'installateur doit respecter la législation concernant les protections, les barrières, les dispositifs et toute autre condition.
2. NE PAS tenter de montage de cette piscine dans des conditions météorologiques défavorables, des conditions venteuses, ou lorsque la température est inférieure à 16 °C(60 °F).
3. Cette piscine est démontable, Elle devrait être démontée et rangée lorsque les températures sont censées descendre en dessous de 0 °C (32°F).
4. Pour la filtration, les consignes de sécurité doivent indiquer que la piscine ne peut pas être utilisée lorsque le système de filtration est endommagé.

Assurez-vous que vous avez un téléphone accessible près de la piscine de sorte que vous ne devez pas laisser vos enfants sans surveillance pendant que vous téléphonez. Dans le cas d'un accident;

1. Retirer l'enfant de l'eau le plus rapidement possible;
2. Appeler immédiatement les services d'urgence et suivez les instructions qu'ils vous donnent;
3. Remplacez les vêtements mouillés avec des couvertures chaudes;
4. Mémoriser des numéros de téléphone d'urgence et les afficher près de la piscine:
 - a. Les pompiers;
 - b. Urgence;
 - c. centre antipoison.

Comme le propriétaire de la piscine, vous êtes responsable pour les personnes qui utilisent votre piscine. Donc:

1. Ne laissez jamais vos enfants et d'autres non-nageurs sans surveillance dans et autour de la piscine - même pour un instant;
2. Assurez-vous que l'eau soit propre et hygiénique;
3. Rafraîchissez votre connaissance des premiers secours à intervalles réguliers; Médias
4. Vérifiez que le magasin de traitement de l'eau soit hors de la portée des enfants;
5. Echangez sur les règles de conduite avec vos enfants avant d'utiliser la piscine et expliquez les risques qui peuvent survenir autour de l'eau.
6. Contactez votre installateur de piscines vous avez des questions concernant l'utilisation sécuritaire de la piscine.

Les équipements suivants peuvent fournir une sécurité supplémentaire de la piscine. Votre spécialiste de la piscine peut vous conseiller sur celles-ci:

- couvercle de sécurité;
- une clôture autour de la piscine avec une porte de verrouillage;
- système d'alarme de la piscine;
- enceinte.

L'information générale de sécurité ne peut pas tenir compte de toutes les circonstances dans les cas individuels. Vous êtes mieux à même de connaître les capacités de nage et la conduite de vos enfants et d'autres utilisateurs de votre piscine, ainsi que les particularités du site. Vous devez donc utiliser des mesures supplémentaires pour assurer la sécurité de la piscine si nécessaire. De telles mesures peuvent par exemple inclure des personnes de contrôle supplémentaires si la piscine est utilisée par un certain nombre de non-nageurs dans le même temps.

Avertissements spéciaux

1. Certaines règles d'urbanisme locales pourraient exiger l'obtention d'un permis de construire ou un permis électrique. L'installateur doit respecter les règlements sur les marges de reculement, les barrières, les dispositifs et toute autre condition.
2. Les enseignes de sécurité doivent être conformes à la norme ANSI-Z535 et employer les termes d'avertissement.
3. Réaliser des contrôles des parties principales à chaque heure.
4. Si Ces contrôles ne sont pas effectués le produit pourrait se renverser ou devenir un dangereux.
5. Vérifiez que tous les écrous et boulons sont bien serrés et serrer si nécessaire (le cas échéant).
6. Vérifiez tous les revêtements pour les boulons et les arêtes vives et les remplacer si nécessaire (le cas échéant).
7. Remplacer les pièces défectueuses, conformément aux instructions du fabricant.
8. Changez l'eau du produit fréquemment (surtout par temps chaud) ou lorsque sensiblement contaminée.

SIGNALISATION DE SÉCURITÉ DE LA PISCINE

AFFICHEZ CES MISES EN GARDE PRÈS DE VOTRE PISCINE

⚠ AVERTISSEMENT

NE PAS PLONGER OU SAUTER DANS L'EAU PEU PROFONDE

PLONGER PEUT PROVOQUER DES BLESSURES IRRÉVERSIBLES OU LA MORT



- Soyez prudent.
- Les enfants doivent être accompagnés par un adulte.
- Ne nagez pas après avoir consommé de l'alcool ou des médicaments.
- Familiarisez-vous avec la piscine avant de nager.
- Ne pas courir, ne pas sauter et ne pas chahuter dans ou autour de la piscine.
- Il ne doit pas y avoir de verre dans la zone de la piscine.



POUR ÉVITER LES BLESSURES GRAVES, TOUS LES UTILISATEURS DE LA PISCINE DOIVENT
CONNAÎTRE ET RESPECTER CES RÈGLES DE SÉCURITÉ.

COUVERTURE DE SÉCURITÉ DE PISCINE

SI VOUS COMPTEZ UTILISER UNE COUVERTURE DE PISCINE, UNE TOILE SOLAIRE OU UNE
COUVERTURE SOLAIRE, VEUILLEZ LIRE LES RENSEIGNEMENTS SUIVANTS.

AVERTISSEMENT RELATIF À LA COUVERTURE DE PISCINE
AVERTISSEMENT RELATIF À LA COUVERTURE SOLAIRE
AVERTISSEMENT RELATIF À LA COUVERTURE SOLAIRE

⚠ AVERTISSEMENT

PRÉVENTION DES RISQUES DE NOYADE

NE VOUS APPUYEZ PAS SUR LE COUVERCLE ET LE RABAT-JOIE - ILS NE SUPPORTERONT PAS LE POIDS.

TENEZ LES ENFANTS ÉLOIGNÉS DE LA COUVERTURE. LES ENFANTS OU OBJETS NE PEUVENT PAS ÊTRE PERCUS SOUS LE COUVERCLE ET LE RABAT-JOIE.

ÉLIMINEZ L'EAU STAGNANTE - LES ENFANTS PEUVENT SE NOYER SUR LE DESSUS DE LA COUVERTURE.

ENLEVEZ ENTIÈREMENT LE COUVERCLE ET LE RABAT-JOIE AVANT L'ENTRÉE DES NAGEURS - RISQUE D'ENCHEVÊTREMENT POSSIBLE.

LES COUVERTURES QUI SONT MAL FIXÉES OU QUI NE LE SONT PAS DU TOUT PRÉSENTENT UN DANGER.

LE NON-RESPECT DE CES CONSIGNES PEUT ENTRAÎNER DES BLESSURES OU LA NOYADE.

CECI N'EST PAS UNE COUVERTURE DE SÛRETÉ.

INSTALLEZ LE COUVERCLE ET LE RABAT-JOIE AVEC LES ÉTIQUETTES ORIENTÉES VERS LE HAUT.

UTILISEZ LES CORDONS DE SERRAGE POUR BIEN FIXER LA COUVERTURE À LA PISCINE. CETTE COUVERTURE SATISFAIT LES EXIGENCES DÉCRITES DANS LA NORME F-1346 (ASTM).

IMPORTANT

N'utilisez pas une couverture de piscine, une toile solaire ou une couverture solaire avec cette piscine si elle ne porte pas une étiquette d'avertissement de ce type.

DANGER

Une supervision compétente et la connaissance des exigences de sécurité sont les seuls moyens de prévention des noyades ou des blessures permanentes lors de l'utilisation de ce produit.
Ne laissez jamais les jeunes enfants sans surveillance.

INSTRUCTIONS D'INSTALLATION

Avant d'assembler ce produit, prenez quelques minutes pour vérifier le contenu de l'emballage et vous familiariser avec toutes les pièces.



AVERTISSEMENT - Ne remplissez PAS excessivement la piscine et ne laissez pas les gens s'étendre ou s'asseoir sur la paroi de la piscine, CAR CELA PEUT ENTRAÎNER DES BLESSURES PERMANENTES.

VIDANGEZ la piscine jusqu'à ce que vous atteignez un niveau d'eau adéquat après toute pluie abondante.

CONSEIL : Il sera bien plus facile d'assembler votre piscine si vous la déployez et l'exposez à la lumière directe du soleil 2 heures avant. Le matériel de la piscine sera ainsi plus flexible et pourra prendre forme durant l'assemblage tout en évitant la formation de faux plis.

AVERTISSEMENT - IMPORTANT! LE SOL DOIT ÊTRE DE NIVEAU, STABLE ET FERME.

- Cette piscine doit être assemblée sur un sol ferme, plat, lisse et exempt de pierres, gravier, bâtons, bitume et autres composés d'hydrocarbures.
- Avant l'installation de votre piscine, il est recommandé de débarrasser la zone des herbes vivaces. Certains types d'herbes résistantes, comme le chiendent de boeuf ou pied-de-poule, peuvent pousser à travers la toile. Un tapis de sol ou une bâche peuvent aider à empêcher l'apparition de ce problème. La pousse d'herbes à travers la toile n'est pas un problème couvert par la garantie.
- N'installez pas la piscine sur une plateforme en bois ni aucun type de surface en bois. Vous ne devez pas utiliser de sable et/ou de sol non compacté pour obtenir une surface plane sur laquelle installer cette piscine, car ce type de surface sera emporté par l'eau.
- TOUT MANQUEMENT À CES INSTRUCTIONS PROVOQUERA L'EFFONDREMENT DE LA PISCINE ET L'ANNULATION DE LA GARANTIE

Préparation Du Site

1. Choisissez un sol de niveau et retirez complètement tous les débris, brindilles, cailloux, etc. Ne sélectionnez PAS un endroit situé sous des lignes électriques aériennes, des arbres ou à moins de 15 pi (4,6 m) d'une maison ou d'un édifice.
2. La piscine doit être située à une distance d'au moins 6 pi (1,83 m) de tout réceptacle électrique.
3. Communiquez avec les services publics locaux pour vous assurer qu'aucun câble, aucune ligne de téléphone ou conduite de gaz souterrains ne sont présents sous l'emplacement que vous avez choisi.

Pour installer votre piscine, suivez les étapes illustrées sur les "schémas d'installation 1 à 11".

Si vous ne suivez pas ces étapes, l'eau sera inégalement répartie quand la piscine sera remplie, elle pourra par conséquent pencher d'un côté et s'effondrer. Votre piscine doit être droite et verticale par rapport au sol. Si votre piscine penche, le sol n'est peut-être pas plan et il faudra la réinstaller ailleurs.

Le non-respect des instructions données ci-dessus peut provoquer l'effondrement de la piscine et l'annulation de la garantie!

Remarque

IMPORTANT: Avant d'ajouter de l'eau à votre piscine, vous devez installer les raccords muraux de la piscine ou le système de filtration en entier.

Si votre piscine comporte des orifices ou que vous planifiez d'acheter une pompe de filtrage, identifier les endroits où se trouveront les raccords de succion et de retour de sorte qu'ils soient de 3 à 6,4 m des prises électriques que vous utiliserez pour la pompe de la piscine.

Si votre piscine est accompagnée de raccords, installez les tubes de succion et de retour d'eau sur la paroi de la piscine avant de la remplir d'eau.

Référez-vous au manuel d'utilisation de la pompe de filtration pour connaître les étapes d'installation des raccords.

Le joint en caoutchouc noir (joint de raccord) doit toujours être glissé sur le raccord d'aspiration ou de retour fileté en plastique, et doit également être à l'intérieur de la piscine avant que le raccord soit placé à travers la paroi de la piscine pour assurer l'étanchéité. Assurez-vous que le bouchon d'eau et le bouchon de service sont bien en place lorsque vous remplissez votre piscine d'eau ou lorsque vous ajoutez un système de filtration.

ENTRETIEN DE LA PISCINE ET VIDANGE



ATTENTION: RESPECTEZ TOUJOURS LES CONSIGNES, LES AVERTISSEMENTS RELATIFS À LA SANTÉ ET AUX DANGERS FOURNIS PAR LES FABRICANTS DE PRODUITS CHIMIQUES.

Ne rajoutez pas de produits chimiques s'il y a des baigneurs dans la piscine. Cela pourrait entraîner des irritations cutanées et oculaires. Les produits concentrés de chlore peuvent endommager la toile de la piscine. En aucun cas, Polygroup(MC), nos acheteurs/revendeurs ou une autre partie ne sont responsables des coûts associés à des pertes d'eau de piscine, de produits de traitement ou de dommages dus à l'eau. Ayez toujours des cartouches de filtre supplémentaires. Remplacez les cartouches toutes les deux semaines. Nous vous recommandons d'utiliser la pompe de filtre Polygroup(MC) avec toutes nos piscines hors terre. Pour acheter une pompe de filtration Polygroup(MC) ou d'autres accessoires, rendez-vous sur notre site à l'adresse support.polygroupstore.com ou appelez le service clientèle Polygroup(MC).

FORTES PLUIES: Pour éviter d'endommager la piscine et son débordement, évacuez immédiatement l'eau de pluie afin qu'elle ne dépasse pas le niveau de la LIGNE DE REMPLISSAGE.

Vidange

Pour vidanger votre piscine, suivez les étapes illustrées dans les "schémas de vidange 1 à 3".

Remarque

- Vérifiez la réglementation locale pour connaître les instructions spécifiques concernant l'évacuation de l'eau de piscine.
- Raccordez un tuyau d'arrosage de 1,58 cm (5/8") sur la vanne de vidange.
- Placez l'autre extrémité du tuyau d'arrosage dans une zone où l'eau peut être évacuée sans danger à l'écart de la maison et des autres structures proches.
- Lorsque l'eau cesse de s'écouler, commencez à soulever la piscine du côté opposé à la valve de vidange pour vider l'eau restante et vider complètement la piscine.

Démontage et entreposage

Suivez les étapes illustrées sur les "schémas de démontage et entreposage 1 à 6" pour démonter et entreposer votre piscine.

- Veillez à ce que la piscine et toutes les pièces soient complètement sèches avant l'entreposage. Saupoudrez un peu de talc pour éviter que le vinyle ne se colle et absorber l'humidité résiduelle.

ENTREPOSAGE ET HIVERNAGE DE LA PISCINE

Cette piscine hors sol ne peut pas être mise en hivernage. Elle doit être drainée, désassemblée et correctement entreposée si vous vivez dans une région où la température tombe sous les 0 °C (32 °F). Si vous vivez sous un climat plus chaud, veuillez suivre les instructions détaillées ci-dessous.

Après utilisation, vous pouvez facilement vider et ranger votre piscine dans un endroit sûr. (Voir la section sur l'entreposage à long terme plus haut). Certains propriétaires de piscine vivant dans des régions plus chaudes peuvent cependant choisir de garder leur piscine installée toute l'année. Dans les régions froides, s'il y a des températures inférieures à 0 °C, il existe un risque que le gel détériore votre piscine. Laisser votre piscine installée dans une zone où la température tombe sous les 0 °C (32 °F) entraîne l'annulation de la garantie.

Préparer Votre Piscine Hors Terre Pour L'hiver

1. Nettoyez à fond l'eau de la piscine.
2. Retirez l'écumoire (s'il y a lieu) ou tout autre accessoire fixé au raccord fileté de l'écumoire. Remplacez la grille de l'écumoire au besoin. Toutes les composantes des accessoires doivent être propres et complètement sèches avant leur entreposage.
3. Débranchez les raccords d'alimentation et d'évacuation de l'intérieur de la piscine (le cas échéant).
4. Retirez l'échelle (s'il y a lieu) et rangez-la dans un endroit sécuritaire. L'échelle doit être complètement sèche avant son entreposage.
5. Retirez les tuyaux raccordant la pompe et le filtre à la piscine.
6. Ajoutez les produits chimiques adéquats pendant la période hivernale. Veuillez communiquer avec votre fournisseur de piscine local pour savoir quels produits chimiques employer et comment les utiliser. Ceci peut varier grandement selon la région.
7. Recouvrez la piscine avec une couverture Polygroup(MC). **AVIS IMPORTANT : LA COUVERTURE Polygroup(MC) N'EST PAS UNE COUVERTURE DE SÛRETÉ.**
8. Nettoyez et vidangez la pompe, le boîtier du filtre et les tuyaux. Retirez et débarrassez-vous de l'ancienne cartouche du filtre. Ayez toujours une cartouche supplémentaire pour la prochaine saison.
9. Rentez la pompe et les éléments de filtre à l'intérieur et rangez-les dans un endroit sûr et sec, de préférence entre 0 °C (32 °F) et 40 °C (104 °F).