

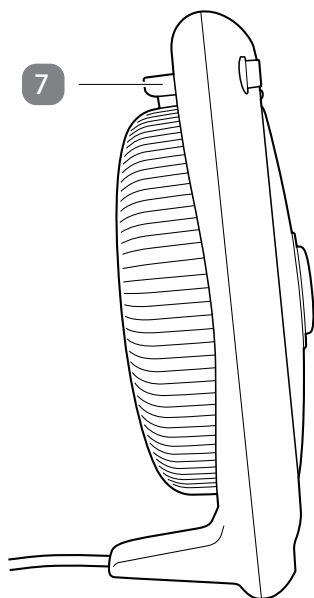
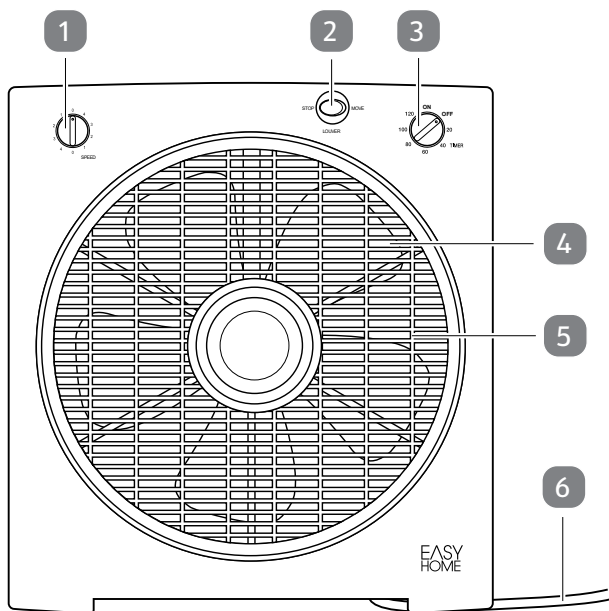


Bedienungs- anleitung



BOX-VENTILATOR





Lieferumfang

- 1 Drehschalter SPEED
- 2 Kippschalter STOP/MOVE (für Drehfunktion Lüftungsgitter)
- 3 Ein-/Ausschalter (mit TIMER-Funktion)
- 4 Rotor
- 5 Lüftungsgitter
- 6 Netzkabel mit Netzstecker
- 7 Tragegriff

Inhaltsverzeichnis

Lieferumfang	3
Allgemeines	5
Bedienungsanleitung lesen und aufbewahren.....	5
Bestimmungsgemäßer Gebrauch	5
Zeichenerklärung	5
Sicherheit	7
Hinweiserklärung.....	7
Allgemeine Sicherheitshinweise.....	7
Produktbeschreibung	11
Produkt und Lieferumfang prüfen	11
Grundreinigung	12
Bedienung	12
Produkt aufstellen	12
Dauerbetrieb	12
Timer-Betrieb	13
Betrieb mit drehbarem Lüftungsgitter	13
Reinigung und Wartung	14
Reinigung.....	15
Transportieren.....	15
Aufbewahrung.....	15
Technische Daten	16
Entsorgung	17
Verpackung entsorgen.....	17
Produkt entsorgen	17
Konformitätserklärung	17

Allgemeines

Bedienungsanleitung lesen und aufbewahren



Diese Bedienungsanleitung gehört zu diesem Box-Ventilator (im Folgenden nur „Produkt“ genannt). Sie enthält wichtige Informationen zur Inbetriebnahme und Bedienung.

Lesen Sie die Bedienungsanleitung, insbesondere die Sicherheitshinweise, sorgfältig durch, bevor Sie das Produkt einsetzen. Die Nichtbeachtung dieser Bedienungsanleitung kann zu schweren Verletzungen oder zu Schäden am Produkt führen.

Die Bedienungsanleitung basiert auf den in der Europäischen Union gültigen Normen und Regeln. Beachten Sie im Ausland auch landesspezifische Richtlinien und Gesetze.

Bewahren Sie die Bedienungsanleitung für die weitere Nutzung auf. Wenn Sie das Produkt an Dritte weitergeben, geben Sie unbedingt diese Bedienungsanleitung mit.

Wenden Sie sich an den Kundendienst, wenn Sie elektronische Ausfertigungen der Bedienungsanleitung benötigen.

Bestimmungsgemäßer Gebrauch

Das Produkt ist ausschließlich für die Belüftung von trockenen Räumen konzipiert. Es ist ausschließlich für den Privatgebrauch bestimmt und nicht für den gewerblichen Bereich geeignet.

Verwenden Sie das Produkt nur wie in dieser Bedienungsanleitung beschrieben. Jede andere Verwendung gilt als nicht bestimmungsgemäß und kann zu Sachschäden oder sogar zu Personenschäden führen. Das Produkt ist kein Kinderspielzeug.

Der Hersteller oder Händler übernimmt keine Haftung für Schäden, die durch nicht bestimmungsgemäßen oder falschen Gebrauch entstanden sind.

Zeichenerklärung

Die folgenden Symbole werden in dieser Bedienungsanleitung, auf dem Produkt oder auf der Verpackung verwendet.



Dieses Symbol gibt Ihnen nützliche Zusatzinformationen zum Betrieb.



Konformitätserklärung (siehe Kapitel „Konformitätserklärung“): Mit diesem Symbol gekennzeichnete Produkte erfüllen alle anzuwendenden Gemeinschaftsvorschriften des Europäischen Wirtschaftsraums.



Geprüfte Sicherheit: Produkte, die mit diesem Symbol gekennzeichnet sind, entsprechen den Anforderungen des deutschen Produktsicherheitsgesetzes (ProdSG).



Mit diesem Symbol gekennzeichnete Produkte entsprechen der Schutzklasse II.



Lesen Sie die Bedienungsanleitung.



Mit diesem Symbol gekennzeichnete Produkte dürfen nur in Innenbereichen verwendet werden.

- | | |
|---------------|------------------------|
| SPEED | Geschwindigkeit |
| STOP | Stop |
| LOUVER | Lüftungsgitter |
| MOVE | Rotieren |
| TIMER | Zeitschaltuhr |
| ON | Ein |
| OFF | Aus |

Sicherheit

Hinweiserklärung

Die folgenden Symbole und Signalwörter werden in dieser Bedienungsanleitung verwendet.



Dieses Signalsymbol/-wort bezeichnet eine Gefährdung mit einem mittleren Risikograd, die, wenn sie nicht vermieden wird, den Tod oder eine schwere Verletzung zur Folge haben kann.



Dieses Signalsymbol/-wort bezeichnet eine Gefährdung mit einem niedrigen Risikograd, die, wenn sie nicht vermieden wird, eine geringfügige oder mäßige Verletzung zur Folge haben kann.



Dieses Signalwort warnt vor möglichen Sachschäden.

Allgemeine Sicherheitshinweise



Stromschlaggefahr!

Fehlerhafte Elektroinstallation oder zu hohe Netzspannung können zu elektrischem Stromschlag führen.

- Schließen Sie das Produkt nur an, wenn die Netzspannung der Steckdose mit der Angabe auf dem Typenschild übereinstimmt.
- Schließen Sie das Produkt nur an eine gut zugängliche Steckdose an, damit Sie das Produkt bei einem Störfall schnell vom Stromnetz trennen können.
- Betreiben Sie das Produkt nicht, wenn es sichtbare Schäden aufweist oder das Netzkabel bzw. der Netzstecker defekt ist.
- Wenn das Netzkabel des Produkts beschädigt ist, muss es durch den Hersteller oder seinen Kundendienst oder eine ähnlich qualifizierte Person ersetzt werden, um Gefährdungen zu vermeiden.

- Öffnen Sie das Gehäuse nicht, sondern überlassen Sie die Reparatur Fachkräften. Wenden Sie sich dazu an eine Fachwerkstatt. Bei eigenständig durchgeführten Reparaturen, unsachgemäßem Anschluss oder falscher Bedienung sind Haftungs- und Garantieansprüche ausgeschlossen.
- Bei Reparaturen dürfen nur Teile verwendet werden, die den ursprünglichen Gerätedaten entsprechen. In diesem Produkt befinden sich elektrische und mechanische Teile, die zum Schutz gegen Gefahrenquellen unerlässlich sind.
- Betreiben Sie das Produkt nicht mit einer externen Zeitschaltuhr oder einem separaten Fernwirksystem.
- Tauchen Sie weder das Produkt noch das Netzkabel oder den Netzstecker in Wasser oder andere Flüssigkeiten.
- Fassen Sie den Netzstecker niemals mit feuchten Händen an.
- Ziehen Sie den Netzstecker nie am Netzkabel aus der Steckdose, sondern fassen Sie immer den Netzstecker an.
- Verwenden Sie das Netzkabel nie als Tragegriff.
- Halten Sie das Produkt, den Netzstecker und das Netzkabel von offenem Feuer und heißen Flächen fern.
- Verlegen Sie das Netzkabel so, dass es nicht zur Stolperfalle wird.
- Knicken Sie das Netzkabel nicht und legen Sie es nicht über scharfe Kanten.
- Verwenden Sie das Produkt nur in trockenen Innenräumen. Betreiben Sie es nie in Feuchträumen oder im Regen.
- Stellen Sie das Produkt stets auf einen festen, ebenen und vibrationsfreien Untergrund, um ein Umkippen zu verhindern.
- Lagern Sie das Produkt nie so, dass es in eine Wanne oder in ein Waschbecken fallen kann.
- Greifen Sie niemals nach einem Elektrogerät, wenn es ins Wasser gefallen ist. Ziehen Sie in einem solchen Fall sofort den Netzstecker aus der Steckdose.
- Stecken Sie niemals irgendwelche Gegenstände in das

Gehäuse des Produkts.

- Wenn Sie das Produkt nicht benutzen, es reinigen oder wenn eine Störung auftritt, schalten Sie das Produkt immer aus und ziehen Sie den Netzstecker aus der Steckdose.
- Nehmen Sie das Produkt nicht in Betrieb, wenn es nicht ordnungsgemäß funktioniert oder wenn es heruntergefallen, beschädigt oder ins Wasser gefallen ist. Bringen Sie das Produkt zur Überprüfung und Reparatur in ein Servicezentrum.



Gefahren für Kinder und Personen mit verringerten physischen, sensorischen oder mentalen Fähigkeiten (beispielsweise teilweise Behinderte, ältere Personen mit Einschränkung ihrer physischen und mentalen Fähigkeiten) oder Mangel an Erfahrung und Wissen (beispielsweise ältere Kinder).

- Dieses Produkt kann von Kindern ab acht Jahren und darüber sowie von Personen mit verringerten physischen, sensorischen oder mentalen Fähigkeiten oder Mangel an Erfahrung und Wissen benutzt werden, wenn sie beaufsichtigt werden oder bezüglich des sicheren Gebrauchs des Produkts unterwiesen wurden und die daraus resultierenden Gefahren verstehen. Kinder dürfen nicht mit dem Produkt spielen. Reinigung und Benutzerwartung dürfen nicht von Kindern ohne Beaufsichtigung durchgeführt werden.
- Halten Sie Kinder jünger als acht Jahre vom Produkt und der Anschlussleitung fern.
- Lassen Sie das Produkt während des Betriebs nicht unbeaufsichtigt.
- Beaufsichtigen Sie Kinder sorgfältig, wenn Sie das Produkt in deren Nähe benutzen.
- Lassen Sie Kinder nicht mit der Verpackungsfolie spielen. Kinder können sich beim Spielen darin verfangen und ersticken.



Verletzungsgefahr!

Unsachgemäßer Umgang mit dem Produkt kann zu Verletzungen führen.

- Betreiben Sie das Produkt niemals ohne das Lüftungsgitter.
- Stecken Sie keine Finger oder andere Körperteile sowie keine Gegenstände durch das Lüftungsgitter.
- Achten Sie darauf, dass sich beim Umgang mit dem Produkt keine Gegenstände wie Krawatten, Halstücher, Ketten, lange Haare etc. im sich drehenden Propeller verfangen können.
- Halten Sie Tiere vom Produkt fern.
- Verlegen Sie das Netzkabel so, dass es nicht zur Stolperfalle wird.

HINWEIS!

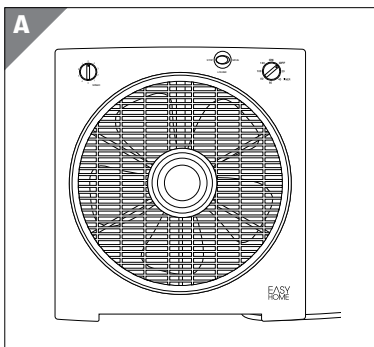
Beschädigungsgefahr!

Unsachgemäßer Umgang mit dem Produkt kann zu Beschädigungen des Produkts führen.

- Achten Sie darauf, dass das Produkt nicht von Vorhängen, Decken etc. abgedeckt ist.
- Schützen Sie das Produkt vor extremer Temperatur und vermeiden Sie direkte Sonneneinstrahlung.
- Stellen Sie das Produkt nie auf oder in der Nähe von heißen Oberflächen ab (Herdplatten etc.).
- Bringen Sie das Netzkabel nicht mit heißen Teilen in Berührung.
- Tauchen Sie das Produkt zum Reinigen niemals in Wasser und verwenden Sie zur Reinigung keinen Dampfreiniger. Das Produkt kann sonst beschädigt werden.
- Trennen Sie den Ventilator vor der Reinigung immer von der Spannungsversorgung.

- Verwenden Sie das Produkt nicht mehr, wenn die Kunststoffbauteile des Produkts Risse oder Sprünge haben oder sich verformt haben. Ersetzen Sie beschädigte Bauteile nur durch passende Originalersatzteile.
- Verwenden Sie das Produkt nur an Orten, an denen die Umgebungstemperatur 40 °C nicht übersteigt.

Produktbeschreibung



Das Produkt ist ausschließlich für die Belüftung von trockenen Räumen konzipiert.

Produkt und Lieferumfang prüfen

HINWEIS!

Beschädigungsgefahr!

Wenn Sie die Verpackung unvorsichtig mit einem scharfen Messer oder anderen spitzen Gegenständen öffnen, kann das Produkt schnell beschädigt werden.

- Gehen Sie beim Öffnen sehr vorsichtig vor.
 1. Nehmen Sie das Produkt aus der Verpackung.
 2. Prüfen Sie, ob die Lieferung vollständig ist (siehe Kapitel „Lieferumfang“).
 3. Kontrollieren Sie, ob das Produkt oder die Einzelteile Schäden aufweisen. Ist dies der Fall, benutzen Sie das Produkt nicht. Wenden Sie sich über die auf der Garantiekarte angegebene Serviceadresse an den Hersteller.

Grundreinigung

1. Entfernen Sie das Verpackungsmaterial und sämtliche Schutzfolien.
2. Reinigen Sie vor der erstmaligen Benutzung alle Teile des Produkts wie im Kapitel „Reinigung und Wartung“ beschrieben.

Bedienung

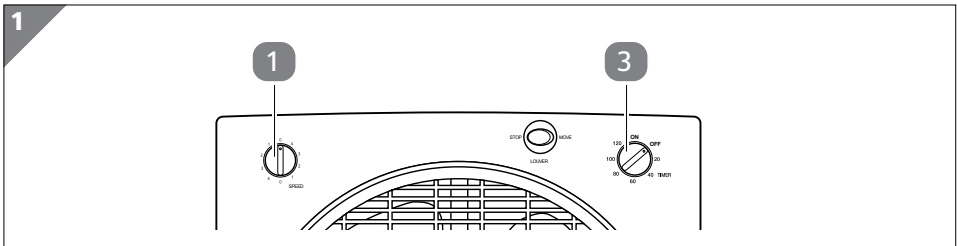
Produkt aufstellen



Stellen Sie das Produkt möglichst nicht dort auf, wo z. B. gebraten oder frittiert wird, z. B. in der Küche. Durch Öl- und Fettspritzer kann es zu anhaftenden Verunreinigungen am Produkt kommen. Größere Mengen von anhaftendem Staub und Schmutz können die Lebensdauer des Produkts beeinflussen.

1. Stellen Sie das Produkt auf einen festen, ebenen und vibrationsfreien Untergrund. Achten Sie dabei darauf, dass die Luft vor und hinter dem Produkt frei zirkulieren kann.
2. Stecken Sie den Netzstecker **6** in eine ordnungsgemäß installierte Steckdose.

Dauerbetrieb



1. Stellen Sie den Ein-/Aus-Schalter **3** auf die Stellung ON (siehe **Abb. 1**).
2. Stellen Sie die Luftgeschwindigkeit mit dem Drehschalter SPEED **1** auf die gewünschte Leistungsstufe. Der Einstellbereich liegt zwischen „1“ (schwacher Luftstrom) und „4“ (starker Luftstrom) (siehe **Abb. 1**).
Es gibt verschiedene Gebläseeinstellungen:
 - Drehen Sie den Drehschalter SPEED gegen den Uhrzeigersinn, wenn Sie mit einer niedrigen Leistungsstufe beginnen wollen.
 - Um direkt mit einer hohen Leistungsstufe zu beginnen, drehen Sie den Drehschalter SPEED im Uhrzeigersinn.
3. Um den Rotor **4** anzuhalten, stellen Sie den Drehschalter SPEED auf „0“. Stellen Sie den Ein-/Aus-Schalter auf die Stellung OFF, um das Produkt auszuschalten.

Timer-Betrieb

Mit dem Timer können Sie eine Zeitdauer einstellen. Nach Ablauf der eingestellten Zeitdauer (max. 120 Minuten), schaltet sich das Produkt automatisch aus.

1. Drehen Sie den Ein-/Ausschalter **3** im Uhrzeigersinn auf die gewünschte Zeitdauer, die das Produkt laufen soll.
2. Stellen Sie den Drehschalter SPEED **1** auf die gewünschte Leistungsstufe.
Der Rotor **4** beginnt, sich zu drehen und schaltet sich nach Ablauf der eingestellten Zeit automatisch aus.

Beachten Sie:

- Während des Betriebs können Sie eine andere Leistungsstufe einstellen.
- Um das Produkt vor Ablauf der eingestellten Zeit auszuschalten, drehen Sie den Ein-/Ausschalter auf OFF.

Betrieb mit drehbarem Lüftungsgitter

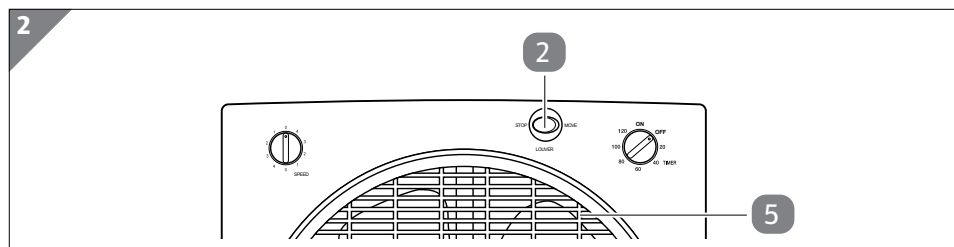
HINWEIS!

Beschädigungsgefahr!

Unsachgemäßer Umgang mit dem Produkt kann zu Beschädigungen des Produkts führen.

- Versuchen Sie nicht, das drehbare Lüftungsgitter von Hand zu verstellen.

1. Wählen Sie die gewünschte Betriebsart:
Dauerbetrieb oder Timer-Betrieb wie oben beschrieben.



2. Stellen Sie den Kippschalter STOP/MOVE **2** auf MOVE (siehe **Abb. 2**).
Das Lüftungsgitter **5** beginnt, sich zu drehen.
3. Stellen Sie den Kippschalter STOP/MOVE auf STOP, sobald das Lüftungsgitter die gewünschte Position erreicht hat.

Alternativ dazu können Sie den Kippschalter auch auf MOVE gestellt lassen. Das Lüftungsgitter dreht sich dann fortwährend und verteilt die Luft im ganzen Raum.

Reinigung und Wartung

HINWEIS!

Kurzschlussgefahr!

In das Gehäuse eingedrungenes Wasser oder andere Flüssigkeiten können einen Kurzschluss verursachen.

- Tauchen Sie das Produkt niemals in Wasser oder andere Flüssigkeiten.
- Achten Sie darauf, dass kein Wasser oder andere Flüssigkeiten in das Gehäuse gelangen.
- Ziehen Sie vor dem Reinigen den Netzstecker aus der Steckdose.
- Öffnen Sie niemals die Haupteinheit zu Reinigungs- oder Wartungszwecken.
- Tauchen Sie das Produkt niemals in Wasser oder andere Flüssigkeiten. Halten Sie das Produkt niemals unter fließendes Wasser.

HINWEIS!

Beschädigungsgefahr!

Unsachgemäßer Umgang mit dem Produkt kann zu Beschädigungen des Produkts führen.

- Verwenden Sie keine aggressiven Reinigungsmittel, Bürsten mit Metall- oder Nylonborsten sowie keine scharfen oder metallischen Reinigungsgegenstände wie Messer, harte Spachtel und dergleichen. Diese können die Oberflächen beschädigen.
- Geben Sie das Produkt keinesfalls in die Spülmaschine. Sie würden es dadurch zerstören.

- Nehmen Sie niemals das Produkt zur Reinigung auseinander.

Reinigung

1. Schalten Sie vor der Reinigung den Ventilator immer aus und ziehen Sie den Netzstecker aus der Steckdose.
2. Entstauben Sie das Lüftungsgitter **5** mit einer weichen Bürste. Wischen Sie das Gehäuse mit einem leicht angefeuchteten Tuch ab. Lassen Sie alle Teile danach vollständig trocknen.

Transportieren

1. Schalten Sie das Produkt aus, bevor Sie es transportieren. Warten Sie, bis der Rotor **4** zum Stillstand gekommen ist.
2. Ziehen Sie den Netzstecker **6** aus der Steckdose.
3. Fassen Sie beim Tragen das Produkt immer am Tragegriff **7** an.

Aufbewahrung

Alle Teile müssen vor dem Aufbewahren vollkommen trocken sein.

- Bewahren Sie das Produkt stets an einem trockenen Ort auf.
- Schützen Sie das Produkt vor direkter Sonneneinstrahlung.
- Lagern Sie das Produkt für Kinder unzugänglich, sicher verschlossen und bei einer Lagertemperatur zwischen 5 °C und 20 °C (Zimmertemperatur).

Technische Daten

Modell:	FAN21_04819
Versorgungsspannung:	220–240 V~, 50–60 Hz
Leistung:	50 W
Schutzklasse:	II
Artikelnummer:	823767

Informationen zur Identifizierung des Modells auf das sich die Informationen beziehen: EASY HOME, FAN21_04819			
Bezeichnung	Symbol	Wert	Einheit
Maximaler Volumenstrom	F	43,6	m ³ /min
Ventilator Leistungsaufnahme	P	43,30	W
Serviceverhältnis	S _v	1,15	(m ³ /min) / W
Leistungsaufnahme im Bereitschaftszustand	P _{sb}	–	W
Leistungsaufnahme im Aus-Zustand	P _{off}	0	W
Ventilator Schalleistungspegel	L _{WA}	57,62	dB(A)
Maximale Luftgeschwindigkeit	C	1,9	m/s
Saisonaler Stromverbrauch	Q	13,86	kWh/a
Messnorm für Ermittlung Serviceverhältnis	EN IEC 60879:2019		
Kontaktdaten für weitere Informationen	EIE IMPORT GMBH HOFER STRASSE 5 4642 SATTLEDT AUSTRIA		

Entsorgung

Verpackung entsorgen



Entsorgen Sie die Verpackung sortenrein. Geben Sie Pappe und Karton zum Altpapier, Folien in die Wertstoffsammlung.

Produkt entsorgen

(Anwendbar in der Europäischen Union und anderen europäischen Staaten mit Systemen zur getrennten Sammlung von Wertstoffen)



Altgeräte dürfen nicht in den Hausmüll!

Sollte das Produkt einmal nicht mehr benutzt werden können, so ist jeder Verbraucher **gesetzlich verpflichtet, Altgeräte getrennt vom Hausmüll**, z. B. bei einer Sammelstelle seiner Gemeinde/seines Stadtteils, abzugeben. Damit wird gewährleistet, dass Altgeräte fachgerecht verwertet und negative Auswirkungen auf die Umwelt und menschliche Gesundheit vermieden werden. Deswegen sind Elektrogeräte mit dem hier abgebildeten Symbol gekennzeichnet.

Konformitätserklärung



Die EU-Konformitätserklärung kann unter der in der beiliegenden Garantiekarte angeführten Adresse angefordert werden.

Mit QR-Codes schnell und einfach ans Ziel

Egal, ob Sie **Produktinformationen**, **Ersatzteile** oder **Zubehör** benötigen, Angaben über **Herstellergarantien** oder **Servicestellen** suchen oder sich bequem eine **Video-Anleitung** anschauen möchten, mit unseren QR-Codes gelangen Sie kinderleicht ans Ziel.

Was sind QR-Codes?

QR-Codes (QR = Quick Response) sind grafische Codes, die mithilfe einer Smartphone-Kamera gelesen werden und beispielsweise einen Link zu einer Internetseite oder Kontaktdaten enthalten.

Ihr Vorteil: Kein lästiges Eintippen von Internet-Adressen oder Kontaktdaten!

Und so geht's

Zum Scannen des QR-Codes benötigen Sie lediglich ein Smartphone, einen installierten QR-Code-Reader sowie eine Internet-Verbindung.*

Einen QR-Code-Reader finden Sie in der Regel kostenlos im App Store Ihres Smartphones.

Jetzt ausprobieren

Scannen Sie einfach mit Ihrem Smartphone den folgenden QR-Code und erfahren Sie mehr über Ihr neu erworbenes Hofer-Produkt.*

Ihr Hofer-Serviceportal

Alle oben genannten Informationen erhalten Sie auch im Internet über das Hofer-Serviceportal unter www.hofer-service.at.



*Beim Ausführen des QR-Code-Readers können abhängig von Ihrem Tarif Kosten für die Internet-Verbindung entstehen.



Vertrieben durch:

EIE Import GmbH
Hofer Straße 5
4642 Sattledt
AUSTRIA

KUNDENDIENST

823767

Bitte wenden Sie sich an Ihre **HOFER-Filiale**.

MODELL:

FAN21_04819

06/2023

3
JAHRE
GARANTIE