

rocada

C/ de les Moreres s/n
08552 Taradell
Barcelona (Spain)

Phone +34 93 880 00 04
Fax +34 93 880 04 36

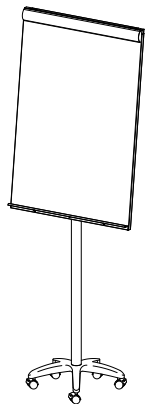
www.rocada.com
rocada@rocada.com



3min



x1



HOJA INSTRUCCIONES
INSTRUCTIONS LEAFLET
BEDIENUNGSANLEITUNG

RD-616

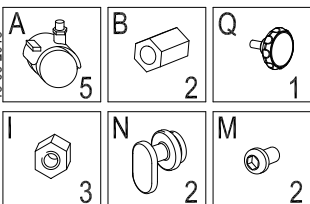
PIZARRA MOVIL BLANCA CON OPCION BLOQUE DE PAPEL
MOBILE FLIPCHART WITH OPTIONAL PAPER BLOCK
MOBILES FLIPCHART MIT PAPIERBLOCK

Gracias por escoger un producto rocada. Para cualquier otra necesidad no dude en consultar nuestra pagina web www.rocada.com

Thank you for choosing a Rocado product. For any other need does not doubt of consulting ours website www.rocada.com

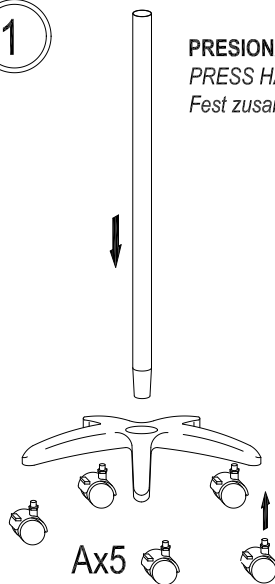
Vielen Dank, daß Sie sich für ein rocada Produkt entschieden haben. Wenn Sie mehr über uns erfahren oder unsere Serviceangebote nutzen möchten - besuchen Sie uns unter www.rocada.de

PIEZAS y HERRAMIENTAS
PARTS AND TOOLS
TEILE UND WERKZEUGE



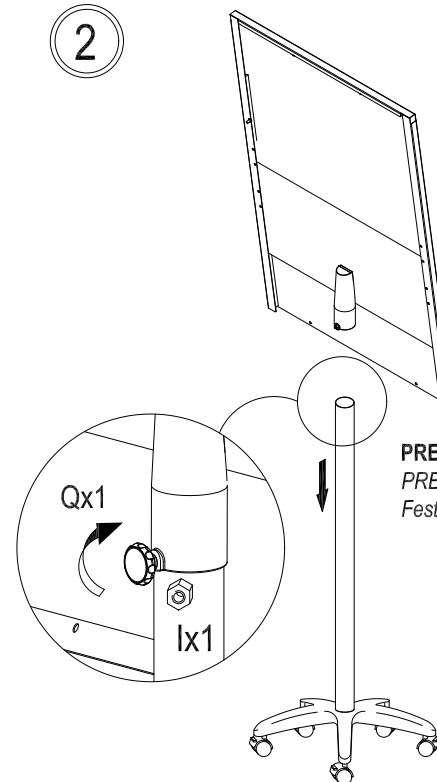
1

**PRESIONAR FUERTE !
PRESS HARD!
Fest zusammendrücken!**

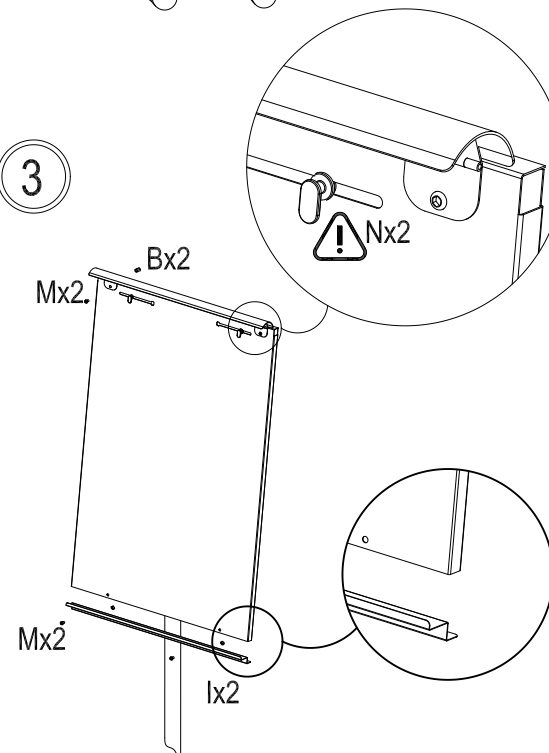


2

**PRESIONAR FUERTE !
PRESS HARD!
Fest zusammendrücken!**



3



No limpiar nunca con alcohol ni con productos abrasivos: la superficie de la pizarra podría dañarse irreversiblemente. Pizarra sólo para borrado en seco. No utilizar rotuladores permanentes.

Con un simple paño húmedo será suficiente para limpiar la superficie de trabajo y eliminar los residuos de rotulador. No existen advertencias de seguridad específicas. Este producto no requiere una atención especial en su uso ni un conocimiento básico de sus partes por lo que su uso está libre de cualquier advertencia de seguridad.

Dry wipe surface. Never clean it with alcohol or abrasive products as the surface may be damaged.

Do not use permanent makers.

Please use a wet cloth to erase the surface.

This product do not need any especial attention in the use or basic knowledge of its parts for its use is free of any security advertise

Oberfläche trocken abwischbar. Keinesfalls alkoholhaltige oder scheuernde Reinigungsmittel verwenden. Bitte zur Reinigung nur ein weiches, feuchtes Tuch verwenden.

Keine Permanentmarker verwenden.

Dieser Artikel benötigt keine speziellen

Anwendungskennntnisse und unterliegt keinen besonderen Sicherheitshinweisen.

Las características de la superficie se indican según de la escala de prestación alcanzada 1, 2 o 3, de las cuales 3 es la más alta / The surface characteristics are indicated on a benefits scale obtained 1,2 or 3, being 3 the most highest / Die Oberflächeneigenschaften werden entsprechend mit 1,2 oder 3 bewertet wobei 3 die höchste Stufe darstellt.			
Aptitud par escribir y limpiar	Able to write on it and clean it	Mit Boardmarkern trocken abwischbar zu beschreiben	1
Resistencia a los rasguños	Scratch resistance	Kratzfestigkeit	1
Resistencia a las manchas	Resistance to staining	Fleckenunempfindlichkeit	2
Resistencia a la decoloración	Fade resistance	Farbechtheit	2