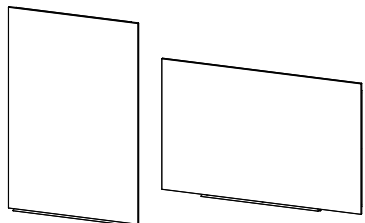
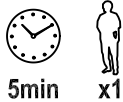




rocada
C/ de les Moreres s/n
08552 Taradell
Barcelona (Spain)

Phone +34 93 880 00 04
Fax +34 93 880 04 36

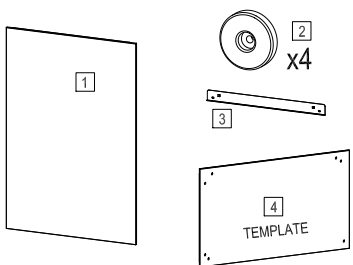
www.rocada.com
rocada@rocada.com



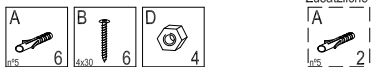
SKINWHITEBOARD

HOJA INSTRUCCIONES
INSTRUCTIONS LEAFLET
BEDIENUNGSANLEITUNG
MANUEL DE MONTAGE

RD-6419R	750x550mm
RD-6420R	750x1150mm
RD-6520PRO	750x1150mm
RD-6820V19	750x1150mm



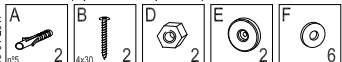
PIEZAS y HERRAMIENTAS PARTS AND TOOLS TEILE UND WERKZEUGE PIÈCES ET OUTILS



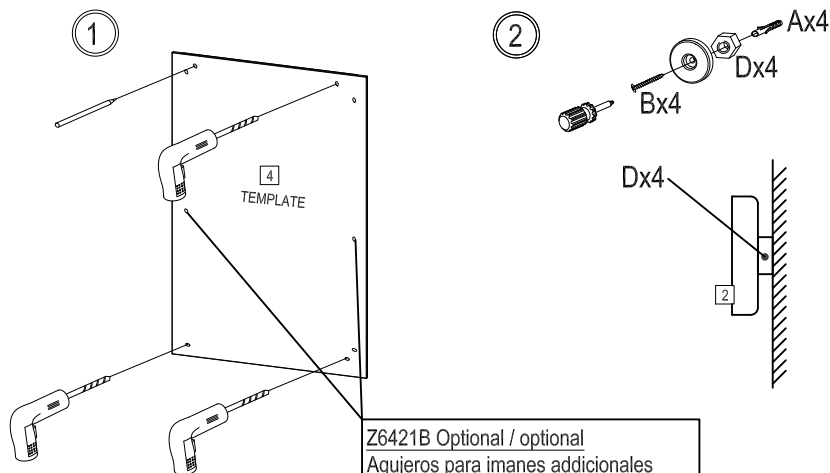
Adicional
Additional
Zusätzliche



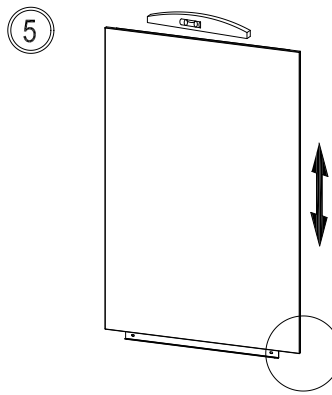
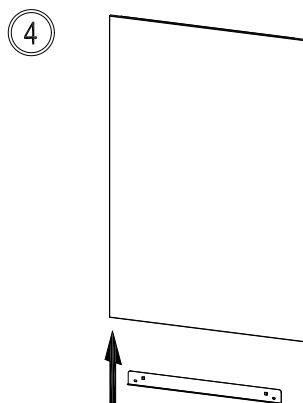
Z6421B (opcional / optional)



INSTALACIÓN INDIVIDUAL / INDIVIDUAL INSTALLATION / INSTALLATION D'UN SEUL TABLEAU



Z6421B Optional / optional
Agujeros para imanes adicionales
Holes to fix the additional magnets



Recomendamos la utilización del kit de limpieza especial para Skinwhiteboard ref. RD S4319
We recommend to use the original skin whiteboard cleaner RD S4319
Wir empfehlen für die Reinigung Ihres Skin Whiteboards die Original „SKIN WHITEBOARD CLEANER“
Feuchtreinigungstücher Art.Nr. RD S4319
Nous recommandons l'utilisation de la référence RD-S4319 pour nettoyer le tableau.

No limpiar nunca con alcohol ni con productos abrasivos:
la superficie de la pizarra podría dañarse irreversiblemente.
Con un simple paño húmedo será suficiente para limpiar la
superficie de trabajo y eliminar los residuos de rotulador.
No existen advertencias de seguridad específicas
Este producto no requiere una atención especial en su uso ni
un conocimiento básico de sus partes por lo que su uso está
libre de cualquier advertencia de seguridad

Dry wipe surface. Never clean it with alcohol or abrasive
products as the surface may be damaged.
Please use a wet cloth to erase the surface.
This product do not need any especial attention in the use or basic
knowledge of its parts for its use is free of any security advertise

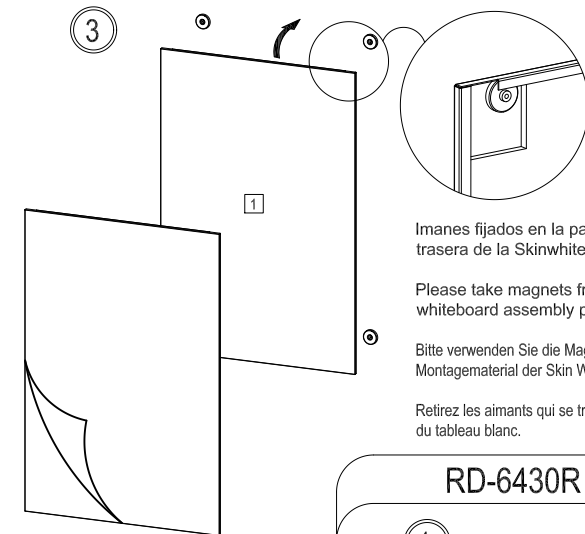
Oberfläche trocken abwischbar. Keinesfalls alkoholhaltige oder scheuernde
Reinigungsmittel verwenden.
Bitte zur Reinigung nur ein weiches, feuchtes Tuch verwenden.
Dieser Artikel benötigt keine speziellen Anwendungskennrisse und
unterliegt keinen besonderen Sicherheitshinweisen.

Ne jamais nettoyer la surface avec de l'alcool ou un produit abrasif car la surface sera
endommagée. Ne jamais utiliser des feutres indélébiles sur ce tableau.

Utiliser un chiffon humide pour nettoyer la surface. Ce produit ne requiert pas
d'entretien spécial lors de son utilisation ni de formation particulière.

! RD-6520PRO
Quitar protección
Remove the protection
Schutzfolie entfernen
Retirer la protection

Solo para / Only for: SKIN PRO / SKIN COLOUR
Pizarra sólo para borrado en seco. No utilizar
rotuladores permanentes.
Do not use permanent makers.
Keine Permanentmarker verwenden.



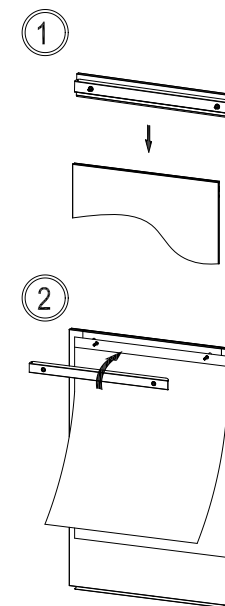
Imanes fijados en la parte
traseira de la Skinwhiteboard

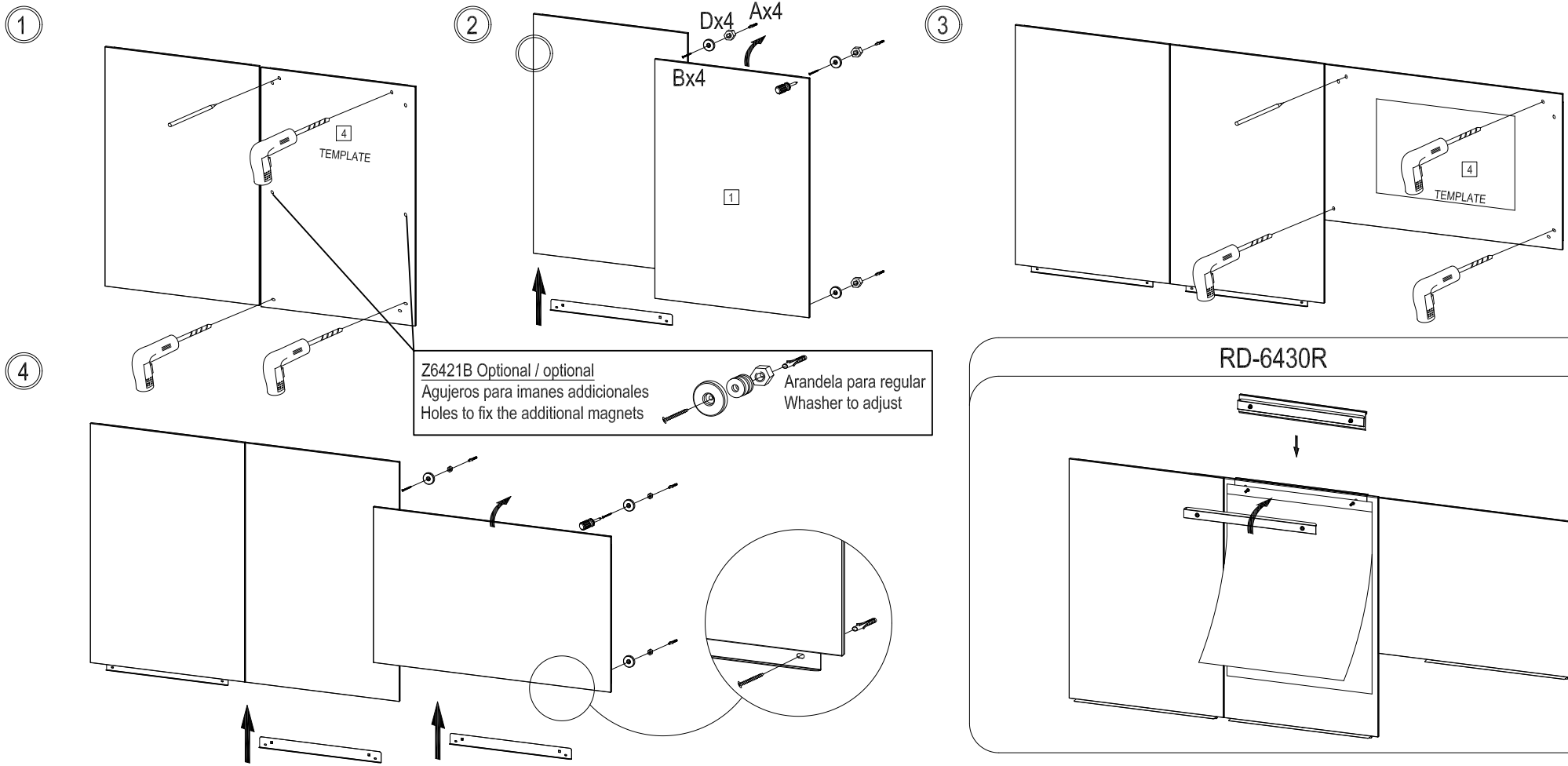
Please take magnets from skin
whiteboard assembly parts.

Bitte verwenden Sie die Magnete aus dem
Montagematerial der Skin Whiteboard

Retirez les aimants qui se trouvent au dos
du tableau blanc.

RD-6430R





COMBINACIONES / COMBINATIONS / COMBINAISONS

