

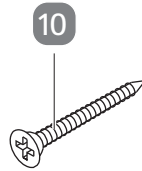
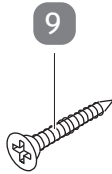
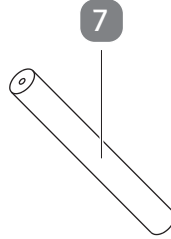
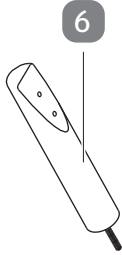
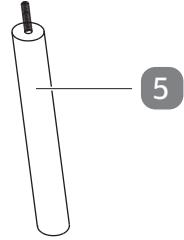
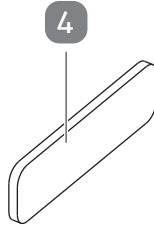
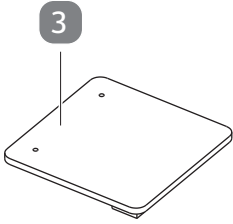
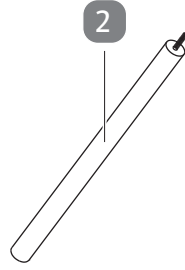
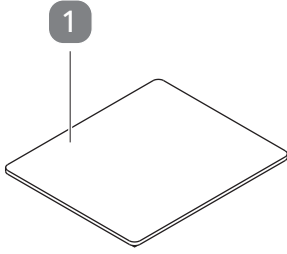


# Használati útmutató

LIVING  
STYLE

## GYERMEKASZTAL KÉT SZÉKKEL





## A csomag tartalma

- 1 Asztallap
- 2 Asztalláb, 4 db
- 3 Ülőfelület, 2 db
- 4 Háttámla, 2 db
- 5 Első székláb, 4 db
- 6 Háttámlatartó, 4 db
- 7 Hátsó székláb, 4 db
- 8 Padlóvédő alátét, 12 db

## A csomagban található összekötőelemek

- 9 Csavar (2,5 cm-es), 4 db
- 10 Csavar (3,5 cm-es), 4 db

## Beszerzendő szükséges szerszámok

- 11 Csillagfejű csavarhúzó



# Tartalom

<b>A csomag tartalma</b> .....	<b>3</b>
A csomagban található összekötőelemek .....	3
Beszerzendő szükséges szerszámok .....	3
<b>Általános tudnivalók</b> .....	<b>5</b>
Olvassa el és őrizze meg a használati útmutatót.....	5
Rendeltetésszerű használat.....	5
<b>Jelmagyarázat</b> .....	<b>5</b>
<b>Biztonság</b> .....	<b>6</b>
Meggjegyzések magyarázata .....	6
Általános biztonsági utasítások .....	7
<b>Termékleírás</b> .....	<b>9</b>
<b>Első használat</b> .....	<b>9</b>
Az asztalszett és a csomag tartalmának ellenőrzése .....	9
Alaptisztítás .....	10
<b>Összeszerelés</b> .....	<b>10</b>
Az asztal összeszerelése .....	11
A székek összeszerelése .....	11
A padlóvédő alátétek felhelyezése .....	13
<b>Tisztítás és karbantartás</b> .....	<b>13</b>
Tisztítás .....	13
Karbantartás.....	14
Tárolás.....	14
<b>Műszaki adatok</b> .....	<b>14</b>
<b>Leselejtezés</b> .....	<b>14</b>
A csomagolás leselejtezése .....	14
Az asztalszett leselejtezése .....	15
<b>Megfelelőségi nyilatkozat</b> .....	<b>15</b>

## Általános tudnivalók

# FONTOS TUDNIVALÓK: ŐRIZZE MEG KÉSBŐBI HASZNÁLATRA! OLVASSA EL FIGYELMESEN!

## Olvassa el és őrizze meg a használati útmutatót



A használati útmutató a gyermekasztalszsethez (a továbbiakban: „asztalszett”) tartozik. Fontos tudnivalókat tartalmaz az üzembe helyezéssel és a kezeléssel kapcsolatban.

Az asztalszett használata előtt olvassa el gondosan a használati útmutatót, különösen a biztonsági utasításokat. A használati útmutatóban leírtak figyelmen kívül hagyása súlyos sérüléseket okozhat vagy az asztalszett károsodásához vezethet.

A használati útmutató az Európai Unióban érvényes szabványok és szabályozások alapján készült. Kövesse az adott országban érvényes irányelveket és törvényeket is. Őrizze meg a használati útmutatót. Ha az asztalszettet továbbadja, feltétlenül mellékelje a használati útmutatót is.

## Rendeltetészerű használat

Az asztalszett kizárólag 4-7 éves gyermekek általi beltéri használatra szolgál. Kizárólag személyes használatra készült, ipari, kereskedelmi használatra nem alkalmas.

Az asztalszettet kizárólag a használati útmutatónak megfelelően használja. Bármely más használat rendeltetésellenes használatnak minősül, anyagi kárt és/vagy személyi sérülést okozhat.

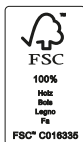
A gyártó és a forgalmazó a rendeltetésellenes vagy hibás használatból eredő károkért nem vállal felelősséget.

## Jelmagyarázat

A használati útmutatóban, az asztalszeten és a csomagoláson a következő jelöléseket használtuk.



Ez a jel az összeszereléssel és a használattal kapcsolatban nyújt hasznos kiegészítő információkat.



Az FSC-védjegy azt tanúsítja, hogy a termék faanyaga 100%-ban felelősségteljes erdőgazdaságokból származik.



Megfelelőségi nyilatkozat (lásd „Megfelelőségi nyilatkozat” c. fejezet): Az ilyen jellel ellátott termékek teljesítik az Európai Gazdasági Térség összes hatályos előírását.



Nem alkalmas 36 hónapnál fiatalabb gyermekek számára.

## Biztonság

### Megjegyzések magyarázata

A használati útmutatóban a következő jelöléseket és jelzőszavakat használtuk.



Ez a jelölés/jelzőszó közepes kockázatú veszélyt jelöl, amelyet ha nem kerülnek el, súlyos, akár halálos sérüléshez vezethet.



Ez a jelölés/jelzőszó alacsony kockázatú veszélyt jelöl, amelyet ha nem kerülnek el, kisebb vagy közepesen súlyos sérülésekhez vezethet.



Ez a jelzőszó a lehetséges anyagi károokra figyelmeztet.

## Általános biztonsági utasítások



**Veszélyes a gyermekekre és a korlátozott fizikai, érzékszervi vagy mentális képességű személyekre (például idősebb emberekre és azokra, akik nincsenek fizikai vagy szellemi képességeik teljes birtokában) vagy azon személyekre, akik nem rendelkeznek megfelelő tapasztalattal és tudással (például nagyobb gyerekek).**

- Ne engedje, hogy gyermekek a csomagolófóliával játsszanak. Játék közben belegabalyodhatnak és megfulladhatnak.
- Ügyeljen rá, hogy a gyermekek az apró alkatrészeket, például a csavarokat ne vehessék a szájukba. A gyermekek az apró alkatrészeket lenyelve megfulladhatnak.
- A gyermekek az asztalszettel játszva vagy arra felmászva megsérülhetnek.
- Ez a termék csak 4-7 éves korú gyermekek számára alkalmas.



### Sérülésveszély!

A termék szakszerűtlen használata sérülést okozhat.

- Az asztalszett felbillenhet, ha túlzott mértékben vagy egyoldalasan terheli. Gondoskodjon a termék egyenletes terheléséről.
- Ne használja az asztalszettet fellépőként, állványként, torna-szerként, stb.
- Ha az asztalszettet hibásan szereli össze, akkor az akár egy személy súlya általi terheléstől is összetörhet. Eközben sérülést okozhat. Az asztalszettet figyelmesen, a használati útmutatónak megfelelően állítsa össze.
- Az asztalt legfeljebb 25 kg súllyal szabad terhelni.
- A székeket egyenként legfeljebb 50 kg súllyal szabad terhelni.

- Ha a termék ablak alatt áll, a gyermeknek lépcsőként szolgálhat, ami ahhoz vezethet, hogy a gyermek kiesik az ablakon.
- A terméket NEM SZABAD ablak közelébe állítani, ahol a gyermeket a redőnyök vagy függönyök zsinórijai megfojthatják.



### **Zúzóadásveszély!**

Nem körültekintő használat esetén összeszerelésnél becsípődhet az ujjja.

- A szerelés és a napi használat során ügyeljen kezére és ujjaira.
- A becsípődéses balesetek megelőzése érdekében legyen óvatos a termék szerelése és szállítása során.

### **ÉRTESÍTÉS!**

### **Meghibásodás veszélye!**

A szakszerűtlen használat kárt tehet az asztalszettben.

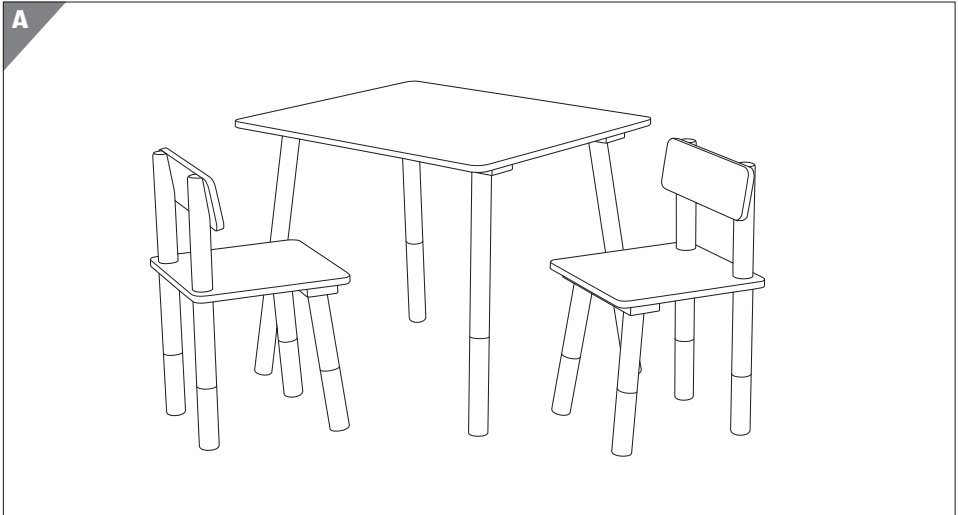
- Az asztalszettet jól hozzáférhető, egyenes, száraz, és kellően stabil felületre helyezze.
- Tartsa távol az asztalszettet nyílt lángtól (pl. kandallótűztől, stb.).
- Soha ne helyezze az asztalszettet forró felületre vagy annak közelébe (pl. kandalló, stb.).
- Soha ne tegye ki az asztalszettet magas hőmérsékletnek (kandallótűz stb.) vagy fagy hatásának.
- Az asztalszettet a tisztítás során soha ne merítse vízbe, és ne használjon hozzá gőztisztítót sem. Ellenkező esetben az asztalszett megsérülhet.
- Ne használja tovább az asztalszettet, ha alkatrészein repedés, sérülés vagy deformálódás látható. A termék sérült alkatrészeit kizárólag eredeti, az adott termékhez való alkatrészekkel pótolja.



- Ügyeljen arra, hogy csak 50 kg alatti testsúlyú személyek üljenek rá a székekre.

## Termékleírás

Az asztalszett kizárólag 4–7 éves gyermekek általi beltéri használatra szolgál.



## Első használat

### Az asztalszett és a csomag tartalmának ellenőrzése

#### ÉRTEŚÍTÉS!

#### Meghibásodás veszélye!

Ha a csomagolást figyelmetlenül, éles késsel vagy más hegyes tárggyal nyitja ki, az asztalszett könnyen megsérülhet.

- A csomagolás kinyitásakor elővigyázatosan járjon el.
  1. Vegye ki az asztalszettet a csomagolásból.
  2. Ellenőrizze a csomag hiánytalanságát (lásd „A csomag tartalma” c. fejezetet).
  3. Ellenőrizze, hogy nem láthatók-e sérülések az asztalszeten vagy egyes részein. Amennyiben igen, ne használja az asztalszettet. Ez esetben keresse fel a vásárlás helyszínét, vagy amennyiben az megfelelőbb, forduljon a gyártóhoz a jótállási tájékoztatón megadott szervizcímen.

## Alaptisztítás

1. Távolítsa el a csomagolóanyagot és az összes védőfóliát.
2. Az első használat előtt tisztítsa meg a termék minden részét a „Tisztítás és karbantartás” című fejezetben leírtak szerint.

## Összeszerelés

### ÉRTESÍTÉS!

### Meghibásodás veszélye!

A szakszerűtlen használat az asztalszett meghibásodásához vagy anyagi kárhoz vezethet.

- Az asztalszettet puha, tiszta felületen szerelje össze. Szükség esetén tegyen alá pl. takarót, hogy ne karcolódjon és ne sérüljön meg a felület.
- Az asztalszett összeszerelését körültekintően végezze, és kövesse a használati útmutatót.

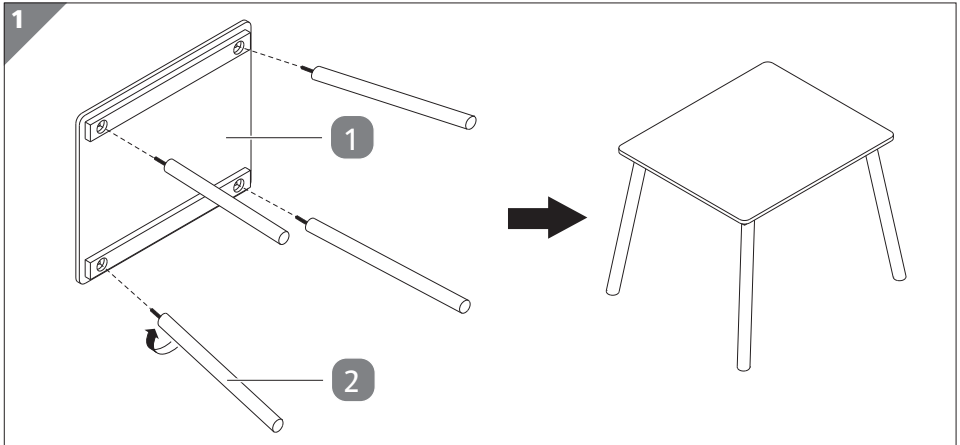


Az összeszerelés során ügyeljen rá, hogy minden irányból legyen elég mozgásteret. Az összeszerelés előtt még egyszer tekintse át az ábrán foglalt alkatrészeket.

## Az asztal összeszerelése



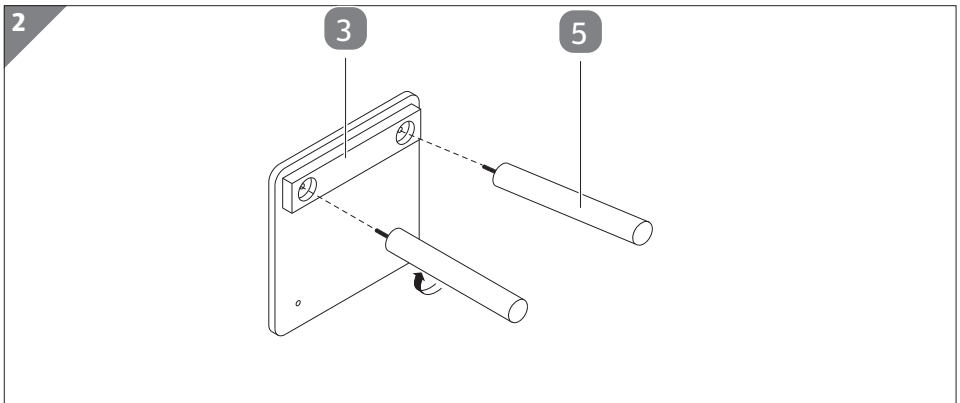
Az asztallap lemosható táblaként is használható.



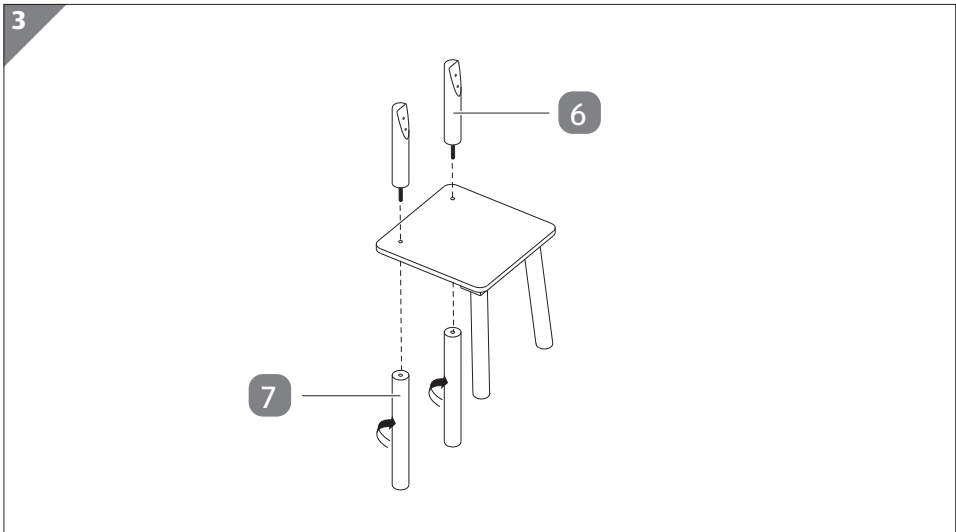
- Illesse az asztallábakat **2** az ábrán látható módon az asztallap **1** aljához, és az óramutató járásával megegyező irányban forgatva csavarja be azokat (lásd **1 ábra**).

Ügyeljen arra, hogy mind a négy székláb stabilan be legyen csavarva.

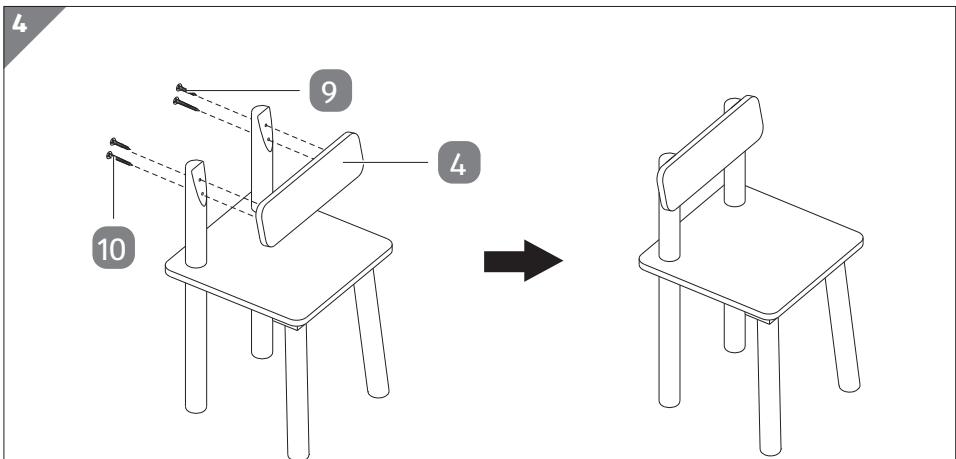
## A székek összeszerelése



1. Illesse a 2 első széklábat **5** az ábrán látható módon az ülőfelület **3** aljához, és az óramutató járásával megegyező irányba forgatva, stabilan csavarja be azokat (lásd **2. ábra**).



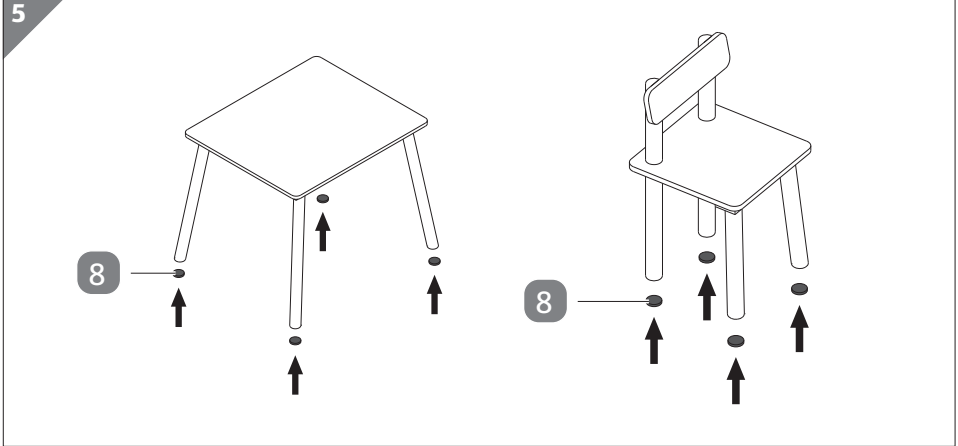
2. Csúsztassa a két háttámla-tartót **6** az ülőfelület furataiba. Csavarja be a két szék-lábat **7** alulról a háttámlatartókba. Ügyeljen arra, hogy a háttámla-tartók lesar-  
kított részei az ábrán látható módon előre nézzenek (lásd **3. ábra**).



3. Csavarozzon össze egy háttámlát **4** az ábrán látható módon a háttámla-tartók-  
kal. Ehhez 2 db (2,5 cm-es) csavart **9** és 2 db (3,5 cm-es) csavart **10** használjon  
(lásd **4. ábra**).

4. Csillagfejű csavarhúzóval húzza meg a csavarokat.  
5. Ügyeljen arra, hogy minden alkatrész stabilan kapcsolódjon egymáshoz.  
6. Ismétlje meg az 1–5. lépéseket a másik széknél.

## A padlóvédő alátétek felhelyezése



- Helyezze fel a mellékelt öntapadó padlóvédő alátéteket **5** az ábrán látható módon az asztal-, ill. a szék lábak talpának közepére (lásd **5. ábra**).

Ezzel sikeresen összeszerelte az asztalszettet.

## Tisztítás és karbantartás

### ÉRTEŚÍTÉS!

### Meghibásodás veszélye!

A szakszerűtlen használat kárt tehet az asztalszettben.

- Ne használjon agresszív tisztítószeret, fém- vagy műanyag sörteájú kefét, éles, fém tisztítóeszközt, például kést, kemény kaparót vagy más hasonló tárgyat. Ezek ugyanis károsíthatják a felületet.
- Tisztításához ne használjon gőztisztítót.

### Tisztítás

1. A szennyeződések enyhén megnedvesített kendővel és szükség esetén kímélő mosószerrel törölje le.
2. Ezután törölje át az asztalszettet szöszmentes száraz kendővel.

## Karbantartás

- Az összeszerelést csak felnőttek végezhetik. Ellenőriz rendszeres időközönként a csavaros csatlakozások, és ha szükséges, húzza meg őket után.
- Rendszeresen ellenőrizze a csavarkötéseket, szükség esetén húzza után őket. A laza csavarkötések csökkentik a biztonságot, és balesetveszélyt okozhatnak.
- Óvja az asztalszettet a közvetlen napsugárzástól.

## Tárolás

Ha az asztalszettet sokáig nem használja, tisztítsa meg a „Tisztítás és karbantartás” című fejezetben leírtak szerint.

Csak akkor rakja el, ha minden része teljesen száraz.

- Az asztalszettet mindig száraz helyen tárolja.
- Az asztalszettet gyermekek számára hozzá nem férhető helyen, biztonságosan elzárva, 5 °C és 20 °C közötti hőmérsékleten (szobahőmérsékleten) tárolja.
- Az újbóli használat előtt ellenőrizze a csavarkötéseket, szükség esetén húzza után őket.

## Műszaki adatok

A fogyasztási cikk típusa:	521206700-910-T
Szabvány:	Bevizsgálva a DIN EN 17191:2021-09 szerint
Anyag:	MDF, fenyőfa
Maximális terhelhetőség	
Asztal:	kb. 25 kg
Szék:	kb. 50 kg
Méretek (ho × mé × ma)	
Asztal:	59 × 50 × 48 cm
Szék:	28 × 28 × 49 cm
Gyártási szám:	723490

## Leselejtezés

### A csomagolás leselejtezése



A csomagolást szétválogatva tegye a hulladékba. A kartont és papírt a papír, a fóliát a műanyag szelektív hulladékgyűjtőbe tegye.

## **Az asztalszett leselejtezése**

- Az asztalszettet az adott országban érvényes törvényeknek és előírásoknak megfelelően selejtezze le.

## **Megfelelőségi nyilatkozat**



Az EU megfelelőségi nyilatkozatot szükség esetén a jótállási adatlapon feltüntetett címen igényelheti meg.

# QR kódokkal gyorsan és egyszerűen célba érni

Függetlenül attól, hogy **termékinformációkra**, **cserealkatrészekre** vagy **tartozékokra** van szüksége, vagy a **gyártói garanciát** vagy a **szervizhelyszínek** listáját szeretné megtekinteni vagy csak egy **videó útmutatót** nézne meg – QR kódunkkal mindezt könnyen megteheti.

## Mi az a QR kód?

A QR (Quick Response – Gyors) kódok olyan grafikus kódok, amelyek egy okostelefon kamerával beolvashatók és amelyek pl. egy internet oldalra irányítják vagy elérhetőség adatokat tartalmaznak.

**Előnyei:** Nem kell begépelni az internet oldal URL webcímét vagy az elérhetőség adatokat!

## Hogyan működik?

A QR kódok használatához olyan okostelefon szükséges, amely rendelkezik QR kódolvasóval és internetkapcsolattal is.\*

A QR kód olvasót rendszerint ingyen letöltheti okostelefonja alkalmazásboltjából.

## Próbálja ki most

Olvassa be okostelefonjával a következő QR kódot és tudjon meg többet a megvásárolt Aldi termékről.\*

## Az Aldi-szervíz oldala

Minden itt megadott információ elérhető a Aldi-szervíz oldaláról is; amelyet a következő weboldalról érhet el:  
[www.aldi-szervizpont.hu](http://www.aldi-szervizpont.hu).



\*A QR kód olvasó használata során az internetkapcsolatért a szolgáltatójával fennálló szerződés szerint fizetnie kell.





**Származási hely: Kína**  
**Gyártó:**

Hanson Im- und Export GmbH  
Harckesheyde 91-93  
22844 Norderstedt  
GERMANY

**ÜGYFÉLSZOLGÁLAT**

723490

Kérjük forduljon a magyarországi **ALDI**  
áruházakhoz.

A FOGYASZTÁSI CIKK TÍPUSA:  
521206700-910-T

12/2022

**3**  
ÉV  
JÓTÁLLÁS