



Gebrauchs- anleitung



KISASZTAL TÁROLÓVAL



Tartalomjegyzék

Általános tudnivalók	3
Használati útmutató elolvasása és megőrzése	3
Jelmagyarázat	3
Biztonság	4
Rendeltetésszerű használat	4
Biztonsági előírások	4
A termék részei / szállítási terjedelem	6
Szállítási terjedelem	6
A szállítási terjedelem ellenőrzése	7
Összeszerelés	8
Tisztítás és ápolás	10
Műszaki adatok	10
Entsorgung	10
Hulladékkezelés	10
Az asztal ártalmatlanítása	10

Általános tudnivalók

Használati útmutató elolvasása és megőrzése



A használati útmutató a tárolóval ellátott kisasztalhoz tartozik. Fontos információkat tartalmaz az összeszereléssel és kezeléssel kapcsolatban. Az érthetőség érdekében az alábbiak-

ban a tárolóval ellátott kisasztalra csak „termékként” hivatkozunk.

A termék használata előtt figyelmesen olvassa el a használati útmutatót, különösen a biztonsági tudnivalókat. A használati útmutató be nem tartása súlyos sérülést vagy személyi sérülést okozhat, illetve a termék károsodását eredményezheti.

A használati útmutató az Európai Unióban érvényes szabványokon és szabályokon alapul. Külföldön is tartsa be az országspecifikus irányelveket és törvényeket.

A további használat céljából őrizze meg a használati útmutatót. Ha továbbadja a terméket harmadik félnek, akkor feltétlenül mellékelje hozzá ezt a használati útmutatót.

Jelmagyarázat

A használati útmutatóban, a terméken vagy a csomagoláson a következő jelzőszavak láthatók.



FIGYELEM!

Ez a figyelmeztető szimbólum/jelzőszó közepes kockázattal járó veszélyhelyzetet jelöl, amely halálhoz vagy súlyos sérüléshez vezethet, ha figyelmen kívül hagyják.

ÉRTESÍTÉS!

Ez a jelzőszó lehetséges anyagi károokra figyelmeztet.

Biztonság

Rendeltetésszerű használat

A termék kizárólag száraz beltéri helyiségekben, magáncélú használatra készült.

A terméket kizárólag a jelen használati útmutatóban leírtak szerint használja.

A fedél levehető.

Minden más használat nem rendeltetésszerű használatnak minősül, és anyagi károkat vagy akár személyi sérülést is okozhat. A termék nem gyerekjáték és ne használják mászókaként.

A gyártó vagy a kereskedő nem vállal felelősséget a nem megfelelő vagy helytelen használatból eredő károkért.

Biztonsági előírások



Sérülés- és fulladásveszély!

Ha a gyerekek a csomagolófóliával, az apró alkatrészekkel játszanak, beleakadhatnak azokba, a fejükre húzhatják vagy lenyelhetik azokat, és megfulladhatnak vagy megfojthatják magukat. Játék közben a gyerekek megpróbálhatják felhúzni magukat a termékre, vagy felmászhathatnak arra, és felboríthatják azt.

- Ne hagyja, hogy a gyermekek játszanak a csomagolófóliával. A gyerekek játék közben beleakadhatnak és megfulladhatnak.
- A kicsomagolásakor és a termék összeszerelésekor tartsa távol a gyermekeket az asztaltól és a csomagolófóliától.
- Ne engedje, hogy gyerekek játsszanak a termékkel, mivel az nem gyermekjáték.

**FIGYELEM!****Sérülésveszély!**

A termék nem megfelelő kezelése és a helytelen összeszerelés sérülésekhez vezethet.

- Soha ne szerelje össze a terméket, ha a szállítási terjedelem nem teljes.
- Óvatosan szerelje össze a terméket, és kövesse a következő használati útmutatót.
- Ne terhelje a terméket 5 kg-nál többel.
- Ne töltsé be a terméket féoldalasan.
- Előírászerűen helyezze fel a fedelet. Ne támaszkodjon a fedélre.
- Ne használja a terméket mászási segédeszközként, létrahelyettesítőként, állványként, tornaszerként stb.
- Ne használja a terméket, ha a termék csavarkötései meglazultak, vagy ha a műanyag vagy fém alkatrészek deformálódtak, megrepedtek vagy más módon sérültek.
- Rendszeresen ellenőrizze az összes csavarkötést, és szükség esetén húzza meg azokat. A laza csavarkötések súlyos sérülésekhez vezethetnek.
- Ha a terméket helytelenül szereli össze, fennáll a sérülés veszélye.

ÉRTESÍTÉS!**Károsodás kockázata!**

A termék nem megfelelő kezelése annak károsodását eredményezheti.

- Összeszereléshez használjon puha alátétet a karcolások elleni védelem érdekében.
- Helyezze a terméket sík, tiszta, száraz és kellően stabil felületre.

A termék részei / szállítási terjedelem

Lieferumfang

A Asztallábak, 1x

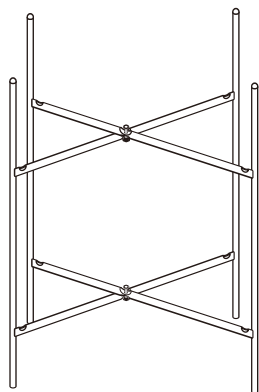
B Tárolás, 1x

C Lap, 2x

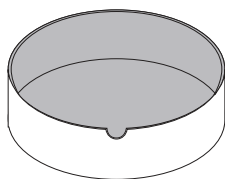
D Csavar, 4x

E Csavarkulcs, 1x

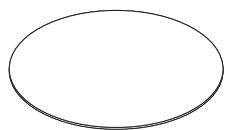
F Imbuszkulcs, 1x



A x 1



B x 1



C x 2



D x 4



E 1x



F 1x

Amire szüksége van:



A szállítási terjedelem ellenőrzése

Mielőtt összeszerelné ezt a terméket, kérjük, olvassa el figyelmesen ezt a használati útmutatót. Közvetlenül a kicsomagolás után ellenőrizze, hogy a szállítási terjedelem teljes-e, és hogy a termék és az összes alkatrész tökéletes állapotban van-e. Soha ne szerelje össze a terméket, ha a szállítási terjedelem nem teljes.



FIGYELEM!

Fulladásveszély!

– A gyerekek beleakadhatnak a csomagolófóliába és megfulladhatnak. Ne hagyja, hogy a gyermekek játszanak a csomagolófóliával.

ÉRTESÍTÉS!

Károsodás kockázata!

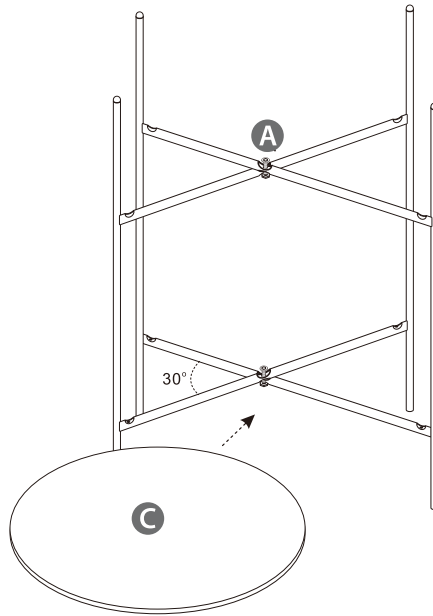
Ha a csomagolást óvatlanul, éles késsel vagy más hegyes tárggyal nyitja fel, akkor a termék könnyen megsérülhet.

Legyen nagyon óvatos a termék kinyitásakor.

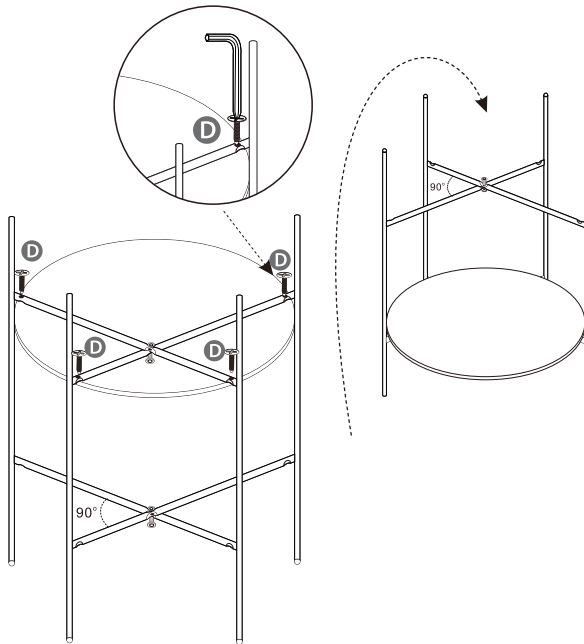
1. Vegye ki az alkatrészeket a csomagolásból.
2. Ellenőrizze a csomag teljességét (lásd a termék alkatrészeink ábráját / szállítási terjedelmet).
3. Ellenőrizze, hogy az alkatrészek nem sérültek-e. Ha sérülést tapasztal, ne használja a terméket. A garanciajegyben feltüntetett szervizen keresztül forduljon a gyártóhoz.

Összeszerelés

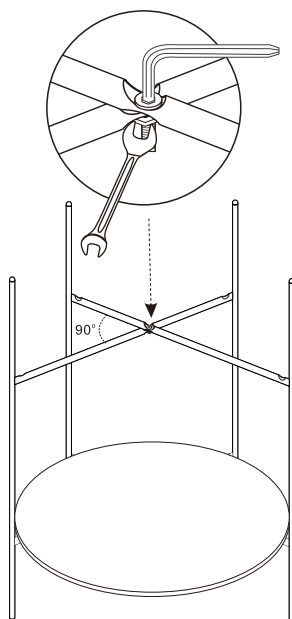
1



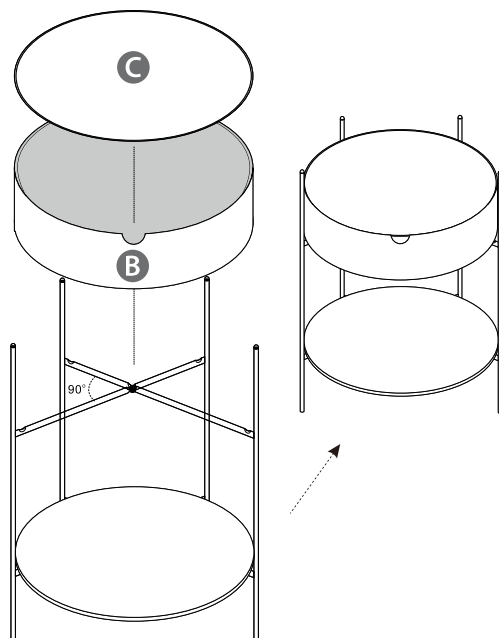
2



3



4



Tisztítás és ápolás

- Reinigen Sie das Produkt mit einem angefeuchteten, fusselreien Tuch.



FIGYELEM!

- Tisztítsa meg a terméket nedves, szőszmentes ruhával.
- Soha ne használjon csiszoló vagy maró hatású tisztítószeret. A termék károsodhat.
- Ne használjon kémiai tisztító adalékanyagokat.
- Ne használjon olyan anyagokat (pl. súrolószivacsot), amelyek megkarcolhatják a felületet.
- Rendszeresen ellenőrizze az összes csatlakozó- és fémelemet az előírás-szerű illeszkedés, kopás és rozsdaszempontjából.

Műszaki adatok

Modell: 521180400-910-T

Anyag: melamion bevonatú MDF-lap, fémkeret

Tömeg: kb. 5,14 kg

Méretek (Ø x ma): kb. 48 x 50 cm

Max. terhelhetőség: 5 kg

Megrendelés szám: 719170

Hulladékkezelés

A csomagolás ártalmatlanítása



A csomagolást szétválogatva kezelje. Tegye a papírolemezt és a kartont a papírhulladék-gyűjtőbe, a fóliákat pedig gyűjtse újrahasznosítható hulladékként.

A termék ártalmatlanítása

Ne dobja a terméket a háztartási hulladékba! A törvényi előírásoknak megfelelően a terméket az élettartama végén szakszerűen ártalmatlanítani kell. További információk az illetékes önkormányzati közigazgatási hatóságnál vagy a helyi hulladékgazdálkodási vállalatnál szerezhető be.



HU

Gyártó:

HANSON IM- UND EX PORT GMBH
HARCKESH EYDE 91 – 93
D-22844 NORDER STEDT
GERMANY

ÜGYFÉLSZOLGÁLAT

719170



HU

06 20 244 1048



supszerviz@gmail.com

MODELL: 521180400-910-T

10/2022

3
YEARS
WARRANTY