

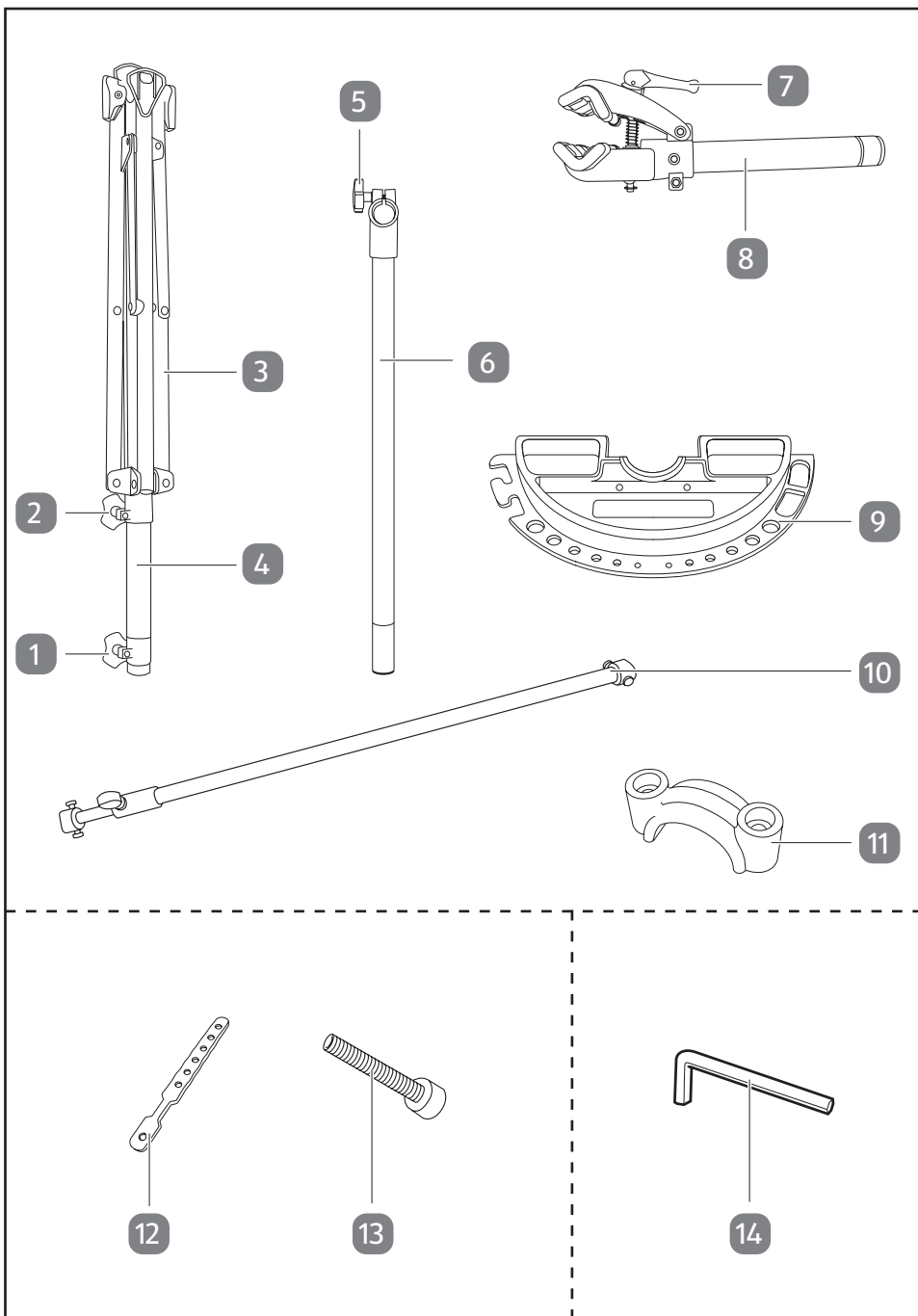


Szerelési útmutató



KERÉKPÁRJAVÍTÓ- ÁLLVÁNY





A csomag tartalma

- 1 Rögzítőgomb
- 2 Az állvány összekötőelem rögzítő gombja
- 3 Állványláb, 5 db
- 4 Állvány
- 5 A teleszkópos nyél rögzítő gombja
- 6 Teleszkópos nyél
- 7 Gyorskioldó kar
- 8 Kerékpártartó
- 9 Tárolótálca
- 10 Kormányrögzítő
- 11 Rögzítőbilincs

Csatlakozóelemek mellékelve

- 12 Szorítóbilincs, 2 db
- 13 Csavar, 2 db (meghúzási nyomaték: 5 Nm)

A csomagban található szerszámok

- 14 Imbuszkulcs (meghúzási nyomaték: 5 Nm)



Tartalom

A csomag tartalma	3
Csatlakozóelemek mellékelve	3
A csomagban található szerszámok	3
Általános tudnivalók	5
Olvassa el és őrizze meg a szerelési útmutatót.....	5
Rendeltetésszerű használat.....	5
Jelmagyarázat	5
Biztonság.....	6
Szimbólumok és figyelmeztetések magyarázata.....	6
Általános biztonsági utasítások.....	6
Termékleírás.....	8
Összeszerelés.....	8
A termék és a csomag tartalmának ellenőrzése.....	8
Alapvető tisztítás.....	9
Az összeszerelés lépései	9
Használat	13
Tisztítás és karbantartás	17
Tisztítás	17
Karbantartás.....	17
Tárolás	17
Műszaki adatok.....	17
Leselejtezés	18
A csomagolás leselejtezése	18
A termék leselejtezése.....	18

Általános tudnivalók

Olvassa el és őrizze meg a szerelési útmutatót



Ez az összeszerelési útmutató a kerékpárjavító-állvány tartozéka (amelyre a későbbiekben mint „termék” hivatkozunk). Fontos információkat tartalmaz a biztonságra, a használatra és az ápolásra vonatkozóan.

A termék összeszerelése és használata előtt olvassa el figyelmesen a szerelési útmutatót. Különösen a biztonsági utasításokra fordítson figyelmet. Az utasítások be nem tartása súlyos sérülést vagy a termék károsodását okozhatja.

A szerelési útmutató az Európai Unióban érvényes szabványok és szabályok (IEC 82079-1) alapján készült. Külföldön az adott országban érvényes irányelveket, törvényeket is be kell tartani.

Őrizze meg az összeszerelési útmutatót, a későbbiekben még szüksége lehet rá. Ha a terméket átadja egy harmadik félnek, adja át vele az összeszerelési utasításokat is.

Az összeszerelési útmutató elektronikus példányáért forduljon az ügyfélszolgálathoz.

Rendeltetészerű használat

A terméket kifejezetten munkaállványnak tervezték kerékpárok karbantartásához és javításához. Csak magáncélú használatra készült, ipari célra nem alkalmas.

A terméket csak az összeszerelési útmutatóban leírtaknak megfelelően használja. Minden ettől eltérő használat rendeltetésellenes használatnak minősül, anyagi kárral és személyi sérüléssel járhat. A termék nem játékszer.

A gyártó és a forgalmazó a rendeltetésellenes vagy hibás használatból eredő károkért nem vállal felelősséget.

Jelmagyarázat

Az összeszerelési útmutatóban, a terméken és a csomagoláson a következő szimbólumokkal találkozhat.



Ez a szimbólum hasznos kiegészítő információkat nyújt az összeszereléssel és a használattal kapcsolatban.

Biztonság

Szimbólumok és figyelmeztetések magyarázata

Az összeszerelési útmutatóban a következő szimbólumokkal és figyelmeztetésekkel találkozhat.



Ez a szimbólum/figyelmeztetés olyan közepes kockázatú veszélyt jelez, amely megelőzés híján akár életveszélyes vagy súlyos sérülést is okozhat.

ÉRTESÍTÉS!

Ez a figyelmeztetés dologi károk eshetőségére figyelmeztet.

Általános biztonsági utasítások



Fulladásveszély!

Amennyiben gyermekek lenyelik a kisméretű alkatrészeket vagy elakadnak a csomagolásban, megfulladhatnak.

- A kisméretű alkatrészek és a csomagolóanyagok gyermekektől távol tartandók.
- Ne hagyja, hogy a gyermekek az apró alkatrészekkel vagy a csomagolóanyaggal játszanak.
- Az összeszerelés során a gyermekeket távol kell tartani.



Sérülésveszély!

Ha a terméket nem megfelelően szereli össze vagy használja, az személyi sérülést okozhat.

- A terméket megfelelő méretű, karcolásálló felületen szerelje össze. Amennyiben szükséges, az összeszerelés előtt először takarja le kiválasztott összeszerelési helyet, hogy a felülete ne karcolódjon meg.

- Ügyeljen rá, hogy a felület sík legyen és a termék biztosan álljon.
- A termék kizárólag egyenes és 25–55 mm-es átmérőjű vázzal rendelkező kerékpárokhoz alkalmas.
- A termék maximális teherbíró képessége 30 kg. Ne terhelje túl a terméket. Összecsukódhat és személyi sérülést okozhat.
- Távolítson el a csomagokat a kerékpárról, mielőtt a kerékpárt a termékre akasztaná.
- Ne használja a terméket fellépőként vagy lépcsőként.
- Győződjön meg róla, hogy a termék stabil-e, és minden egyes használat előtt ellenőrizze a terméket. A termék biztonságossága csak abban az esetben garantálható, ha azt megfelelően szerelték össze, és minden csatlakozást biztosan rögzítettek.
- Rendszeresen ellenőrizze a csatlakozások stabilitását, és húzza meg újra a csavarokat. Ne húzza meg túlságosan a csavarokat, mert az túl nagy mechanikai feszültséget fejt ki a vázra.
- Gyermek nem játszhat a termékkel. Tisztítást és felhasználói karbantartást gyermekek felügyelet nélkül nem végezhetnek.

ÉRTESÍTÉS!

Megrongálódás veszélye!

A nem megfelelő használat kárt tehet a termékben.

- Ne helyezze a terméket nyílt láng, fűtőtest, kemence vagy egyéb forró tárgyak közelébe, és ne tegye ki azok hatásának. Ne tegye ki nyílt lángnak.
- A kerékpár használati utasítását is figyelembe kell venni a termék használata során.
- A szénvázak vagy vékony alumíniumvázak rögzítésekor legyen óvatosan, nehogy megsértse a vázat.
- Soha ne tegye ki a terméket magas hőmérsékletnek (fűtőtest stb.) és az időjárás hatásainak (eső stb.).

- Ne használja tovább a terméket, ha a műanyag vagy a fém részein repedés, sérülés látható, vagy ha a termék deformálódott. Sérülés esetén nem szabad tovább használni.

Termékleírás

A terméket kifejezetten munkaállványnak tervezték kerékpárok karbantartásához és javításához.



Összeszerelés

A termék és a csomag tartalmának ellenőrzése

ÉRTEŚÍTÉS!

Megrongálódás veszélye!

Ha nem óvatos, amikor a csomagolást éles késsel vagy más hegyes tárggyal nyitja fel, akkor könnyen kárt tehet a termékben.

- Ezért nagyon óvatosan nyissa fel.

1. Vegye ki a termék alkatrészeit a csomagolásból.
2. Ellenőrizze a csomag hiánytalanságát (lásd „A csomag tartalma” c. fejezetet).

3. Ellenőrizze, hogy az egyes termékeken nem látható-e sérülés. Ha sérülést tapasztal, ne szerelje össze és használja a terméket. Ez esetben keresse fel a vásárlás helyszínét vagy amennyiben az megfelelőbb, forduljon a gyártóhoz a jótállási tájékoztatón megadott szervizcímen.

Alapvető tisztítás

1. Távolítsa el a csomagolóanyagot és az összes védőfóliát.
2. Az első használatba vétel előtt tisztítsa meg a termék minden részét a „Tisztítás és karbantartás” c. fejezetben leírtak szerint.

ÉRTESÍTÉS!

Megrongálódás veszélye!

A nem megfelelő használat kárt tehet a termékben.

- A terméket puha és tiszta felületen szerelje össze. A felület megkarcolódásának és sérülésének megakadályozására helyezzen egy plédet a termék alá.
- Gondosan tartsa be az utasításokat a termék összeszerelésekor.

Az összeszerelés lépései

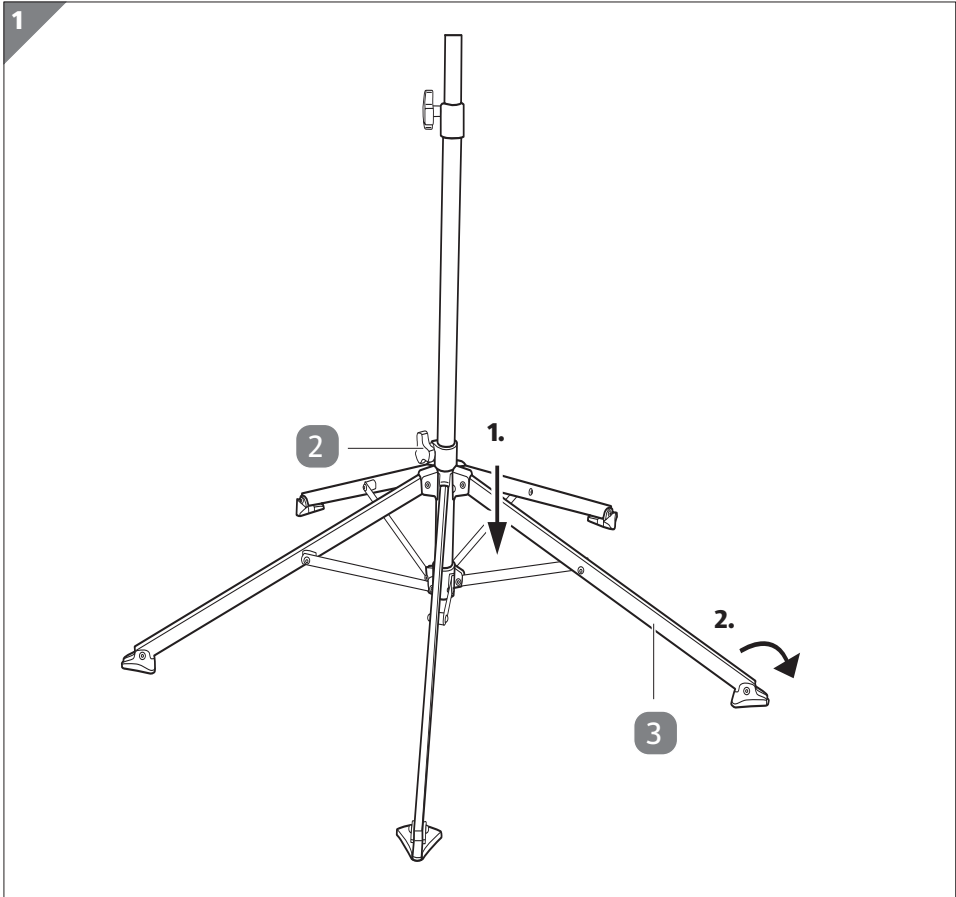
Szerelje össze a terméket az alábbi utasításokat és ábrákat követve.



- A termék összeszerelését a használat tervezett helyének közelében kezdje el. A termék nehéz és előfordulhat, hogy összeszerelése után nehezen mozgatható.
- Az első használatba vétel előtt tisztítsa meg a terméket (lásd a „Tisztítás és karbantartás” c. fejezetet).
- Ne lépje túl a termék 30 kg-os maximális teherbíró képességét.
- Vegye figyelembe a teleszkópos nyél és a kerékpártartó maximális kihúzási hosszát. Ne lépje túl a jelölést.
- A termék szétszereléséhez az összeszerelés lépéseit fordított sorrendben hajtsa végre.

1	Az állvány felállítása	10
2	A teleszkópos nyél összeszerelése	11
3	A kerékpártartó összeszerelése	12
4	A tárolótálca csatlakoztatása	13

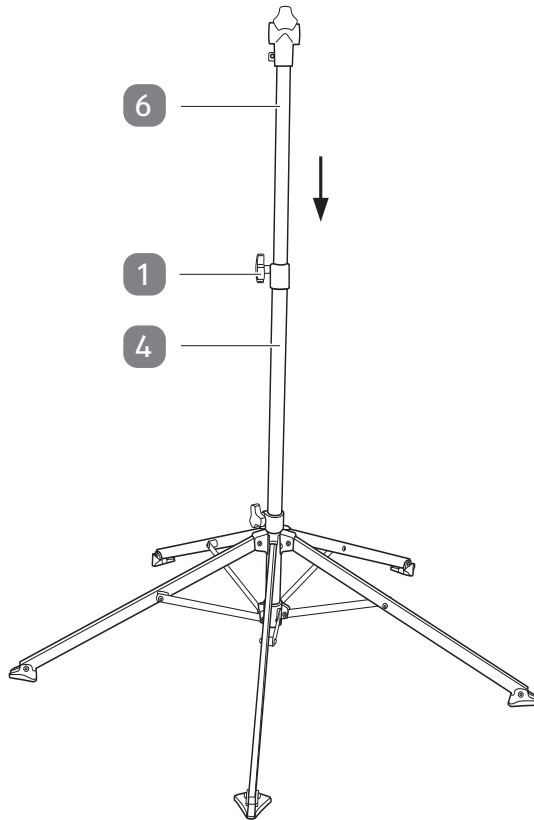
1 Az állvány felállítása



1. Oldja ki az állvány összekötőelem rögzítő gombot **2** az állvány összekötőelemén (lásd **1. ábra**).
2. Csúsztassa le teljesen az állvány összekötőelemet (lásd 1. lépés az **1. ábrán**).
3. Hajtsa szét az állványlábait **3**, majd fektesse le egyenesen a padlóra (lásd 2. lépés az **1. ábrán**).
4. Húzza meg a rögzítőgombot az állvány összekötőelem a megfelelő pozícióban való rögzítéséhez.

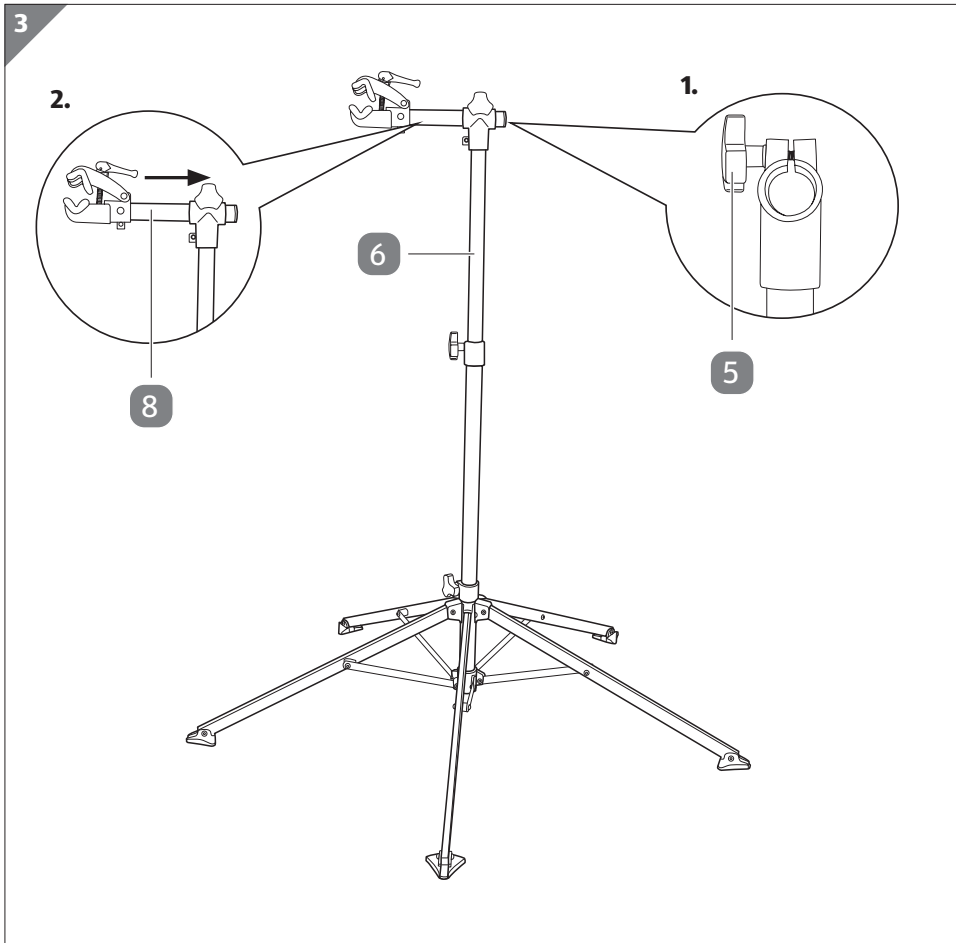
2 A teleszkópos nyél összeszerelése

2



1. Vezesse be a teleszkópos nyelet **6** az állványba **4** (lásd **2. ábra**).
Vegye figyelembe a teleszkópos nyél maximális kihúzási hosszát. Ne lépje túl a jelölést.
2. Oldja ki az állvány összekötőelem rögzítógombot **1** az állványon, a teleszkópos nyél a megfelelő pozícióban való rögzítéséhez (lásd **2. ábra**).

3 A kerékpártartó összeszerelése

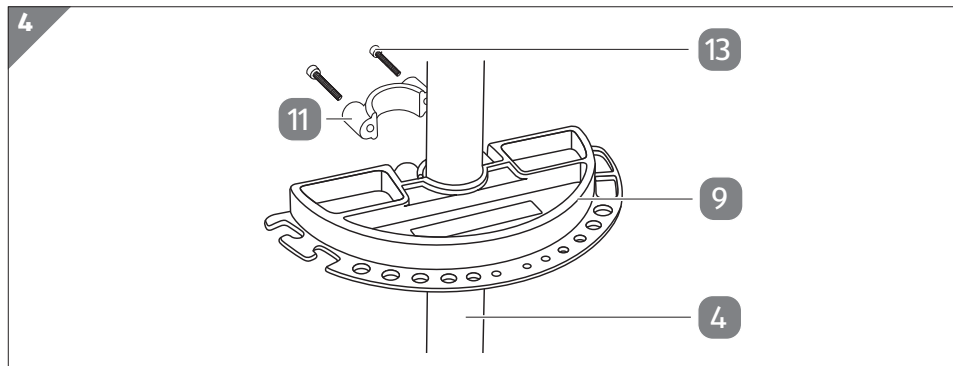


1. Oldja ki a teleszkópos nyél rögzítő gombot **5** a teleszkópos nyélen **6** (lásd az 1. lépést a **3. ábrán**).
2. Csatlakoztassa a kerékpártartót **8** a teleszkópos nyélre (lásd a 2. lépést a **3. ábrán**).
Vegye figyelembe a kerékpártartó maximális kihúzási hosszát. Ne lépje túl a jelölést.
3. Húzza meg a rögzítőgombot a kerékpártartó a megfelelő pozícióban való rögzítéséhez.

4 A tárolótálca csatlakoztatása

i

A tárolótálcában egy mágnes található a kisméretű szerszámok/tartozékok rögzítéséhez.



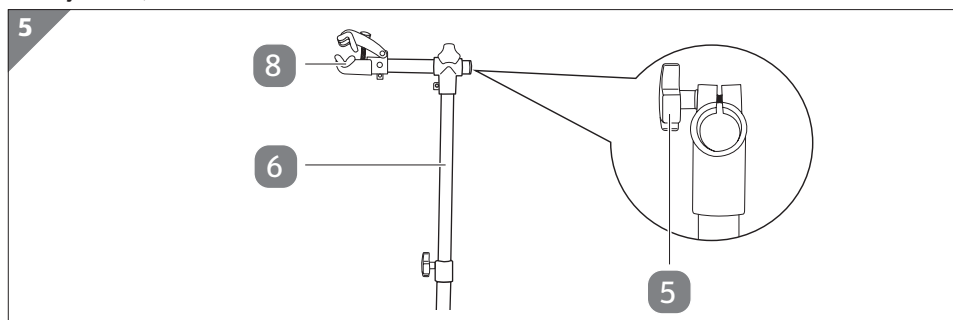
1. Csatlakoztassa a tárolótálcát **9** az állványra **4** a rögzítőbilinccsel **11** és a 2 csavarral **13** (lásd **4. ábra**).
2. Használja az imbuszkulcsot **14** a csavarok meghúzásához.

Használat

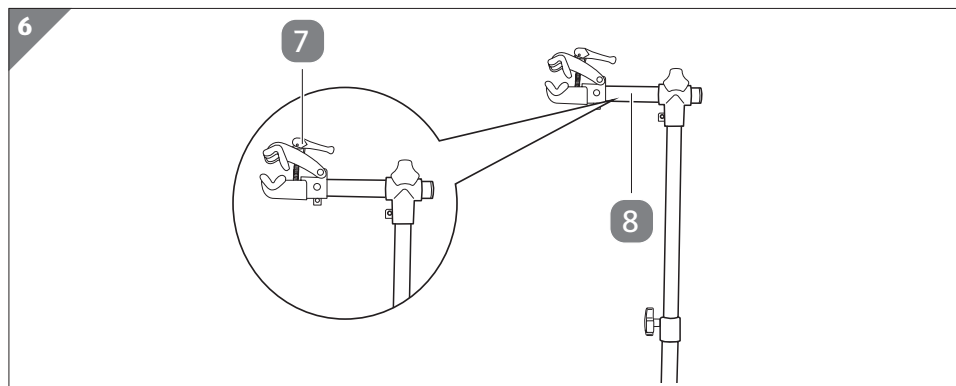
i

Hogy a kerékpár ne eshessen le a termékről, ügyeljen rá, hogy a kerékpárt középpontosan helyezze el a termékre való csatlakoztatásakor.

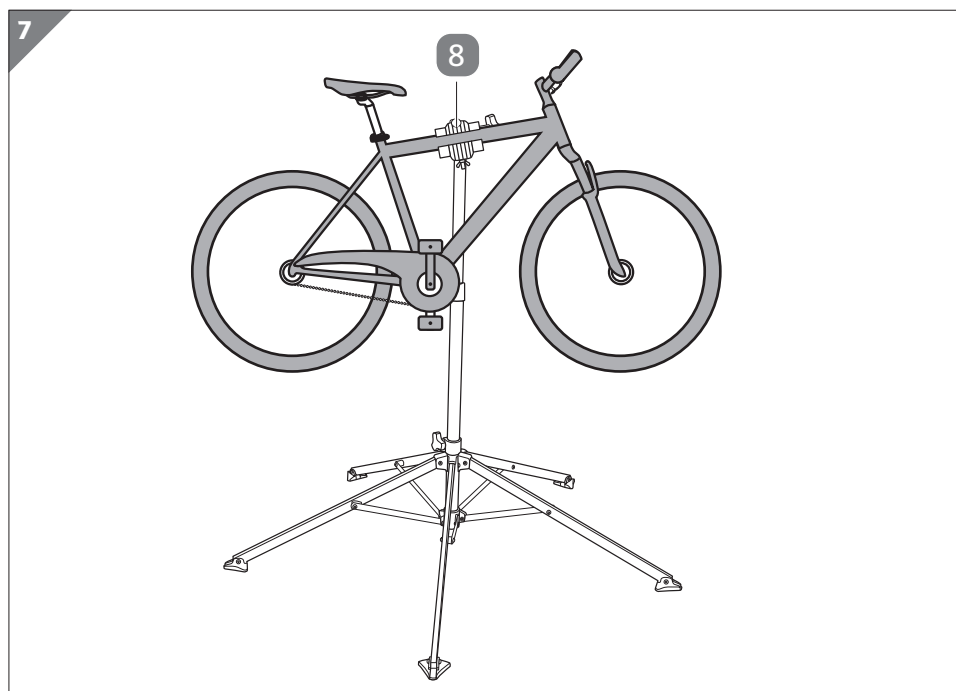
1. Gondoskodjon a termék helyes összeszereléséről (lásd az „Összeszerelés” c. fejezetet).



2. Csavarozza ki a teleszkópos nyél rögzítő gombot **5** a teleszkópos nyélen **6**, és forgassa el a kerékpártartót **8** a rögzítési szög beállításához (lásd **5. ábra**).
Húzza meg a rögzítőgombot a kerékpártartó a megfelelő pozícióban való rögzítéséhez.



3. Oldja ki a gyorskioldó kart **7** a kerékpártartón **8** lévő befogópofa kinyitásához (lásd **6. ábra**).



4. Helyezze a kerékpárvázat a kerékpártartóba **8** (lásd **7. ábra**).

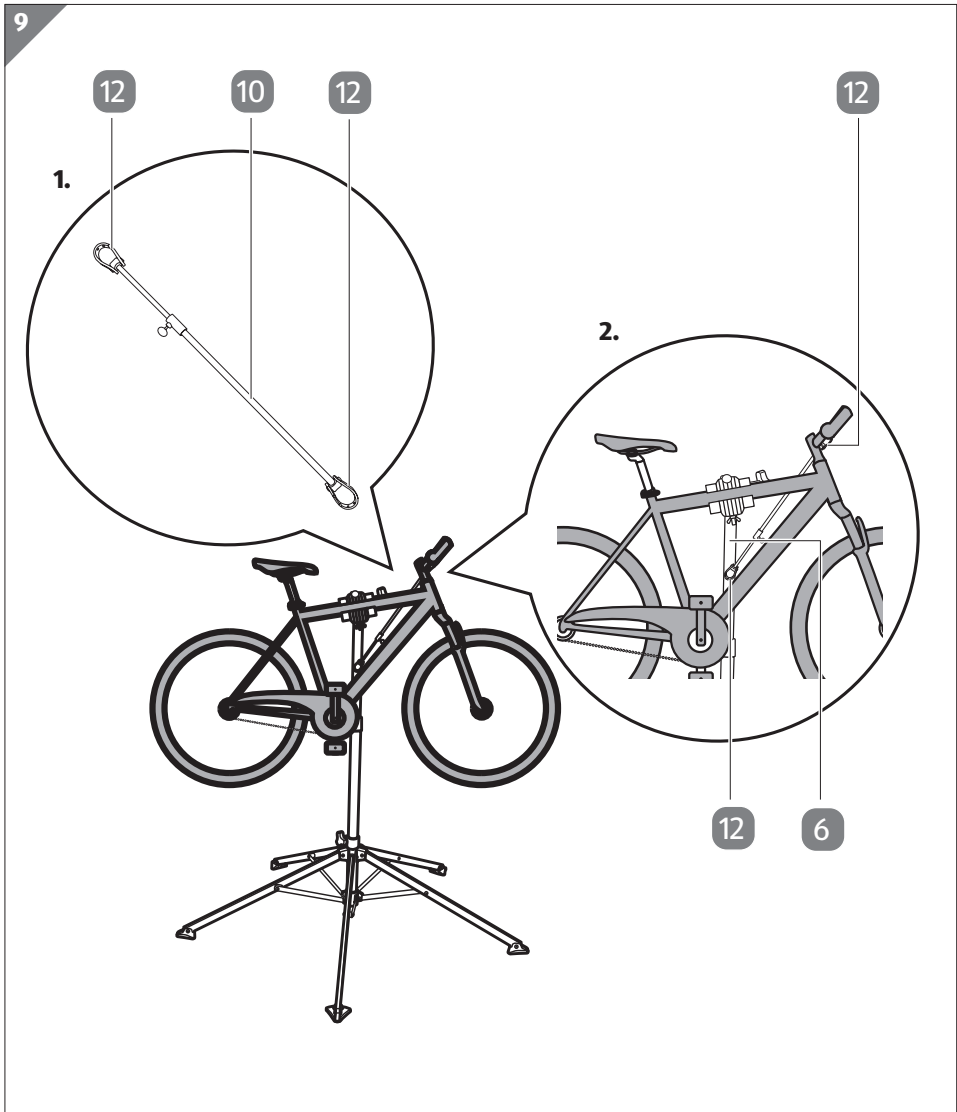
5. Húzza meg a gyorskioldó kart **7**.

Ne húzza meg túlságosan. Túlzott meghúzás esetén a kerékpárváz megrepedhet vagy meggörbülhet.

8



6. Állítsa be a teleszkópos nyelet **6** a kívánt magasságra (lásd **8. ábra**).
A termék állítható magassága kb. 110–190 cm.



7. Amennyiben szükséges, használja a kormányrögzítőt **10** és a szorítóbilincseket **12** a kerékpár kormányának rögzítéséhez (lásd **9. ábra**).

Csatlakoztasson 1 szorítóbilincset a kormányrögzítő egy-egy végére (lásd 1. lépés a **9. ábrán**).

Csatlakoztasson 1 szorítóbilincset a kormányra, és egy másik szorítóbilincset a teleszkópos nyélre **6** (lásd 2. lépés a **9. ábrán**).

Tisztítás és karbantartás

ÉRTESÍTÉS!

Megrongálódás veszélye!

A nem megfelelő használat kárt tehet a termékben.

- Ne használjon agresszív tisztítószeret, fém- vagy nejlonsörtéssel rendelkező kefét, éles vagy fém tisztítóeszközt, pl. kést, kemény kaparót és hasonló tárgyakat. Ezek károsíthatják a felületeket.

Tisztítás

1. Szükség esetén tisztítsa meg a terméket egy nedves törlőkendővel vagy enyhe szappanos vízzel.
2. Törölje a le a terméket egy puha, nem szőszmentes törlőkendővel.

Karbantartás

- Rendszeresen ellenőrizze a csavarcsatlakozásokat, hogy elég szorosak-e, és szükség esetén húzza meg újra azokat. A meglazult csavaros csatlakozások csökkenthetik a biztonságot. Sérülésveszély áll fenn.

Tárolás

Tárolás előtt minden alkatrészt teljesen meg kell szárítani.

- A terméket mindig száraz helyen tárolja.
- Óvja a terméket a közvetlen napsugárzástól.
- A terméket gyermekek által hozzá nem férhető, biztonságosan elzárt helyen, 5 °C és 20 °C közötti hőmérsékleten (szobahőmérsékleten) tárolja.

Műszaki adatok

A fogyasztási cikk típusa:	822629
Beállítható magasság:	kb. 110–190 cm
Súly:	kb. 6,9 kg
Megfelelő kerékpárváz átmérője:	25–55 mm
Legnagyobb terhelhetőség:	30 kg
Gyártási szám:	822629

Leselejtezés

A csomagolás leselejtezése



A csomagolás különböző anyagait szétválasztva selejtezze le.
A hullám- és kartonpapírt papírhulladéknak, a fóliát a szelektív hulladékgyűjtésbe adja le.

A termék leselejtezése

- A terméket az adott országban érvényes jogszabályoknak és rendeleteknek megfelelően kell leselejtezni.



Származási hely: Kína
Gyártó:

EIE Import GmbH
Hofer Straße 5
4642 Sattledt
AUSTRIA

ÜGYFÉLSZOLGÁLAT

822629

Kérjük forduljon a magyarországi **ALDI**
áruházakhoz.

A FOGYASZTÁSI CIKK TÍPUSA:
822629

03/2023

3
ÉV
JÓTÁLLÁS