



Bedienungs-  
anleitung

**FERREX®**

**40 V AKKU-KETTENSÄGE -  
BÜRSTENLOS**



**ORIGINAL-BETRIEBSANLEITUNG**

# Inhaltsverzeichnis

Überblick .....	3
Lieferumfang/Geräteteile .....	10
Allgemeines.....	11
Zeichenerklärung.....	12
Bestimmungsgemäßer Gebrauch .....	14
Verzeichnis des Verpackungsinhalts .....	14
Allgemeine Sicherheitshinweise für Elektrowerkzeuge.....	15
Arbeitsplatzsicherheit.....	15
Elektrische Sicherheit .....	16
Sicherheit von Personen .....	16
Verwendung und Behandlung des Elektrowerkzeugs .....	17
Verwendung und Behandlung des Akkuwerkzeugs.....	18
Service .....	19
Sicherheitshinweise für Kettensägen .....	19
Zusätzliche Sicherheitshinweise für Akkus und Ladegeräte .....	20
Vorsichtsmaßnahmen gegen Rückschläge .....	21
Restrisiken.....	23
Risikominderung .....	23
Montage .....	24
Montage von Sägeblatt und Sägekette (Abb. E - F).....	24
Schmieröl für die Sägekette (Abb. G).....	25
Vorbereitung.....	26
Akku-Ladezustand prüfen (Abb. I) .....	26
Akku aufladen .....	26
Akku einsetzen / herausnehmen .....	26
Mit dem Gerät arbeiten .....	27
Vor dem Einsatz der neuen Kettensäge .....	27
Kettensäge starten und stoppen.....	27
Kettensäge starten (Abb. J) .....	27
Kettensäge stoppen .....	28
Bedienung der Kettenbremse (Abb. J) .....	28
Allgemeine Anleitungen zum Schneiden .....	28
Fällen .....	28
Entfernen von Zweigen.....	30
Zuschneiden der Länge .....	30
Zuschneiden der Länge auf dem Sägebock.....	31
Technische Daten .....	32
Geräusch-/Vibrationsinformation .....	32
Geräuschemission.....	32

Schwingungswerte.....	33
<b>Reinigung und Wartung.....</b>	<b>34</b>
Zählung der Leitschiene ölen .....	34
Wartung der Leitschiene .....	35
Schärfen der Kette.....	35
Leitschiene .....	37
Wartung der Kette .....	37
<b>Fehlerbehebung .....</b>	<b>39</b>
<b>Lagerung.....</b>	<b>40</b>
<b>Garantie .....</b>	<b>40</b>
<b>Umwelt.....</b>	<b>41</b>
Maschine entsorgen .....	41
Verpackung entsorgen .....	41
Akku entsorgen.....	41
<b>Konformitätserklärung .....</b>	<b>42</b>



B

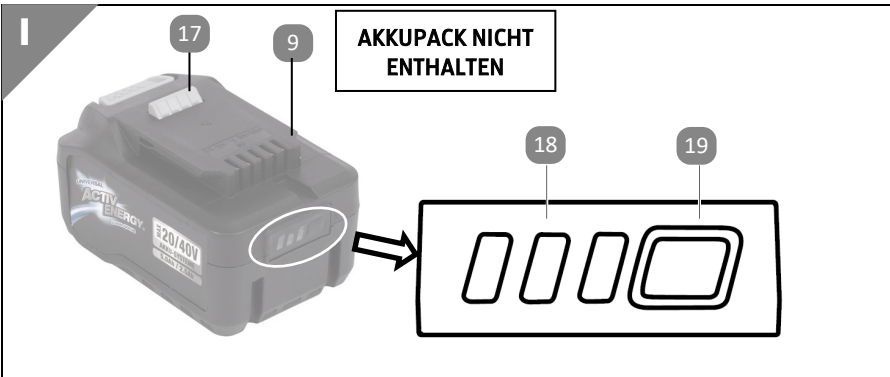
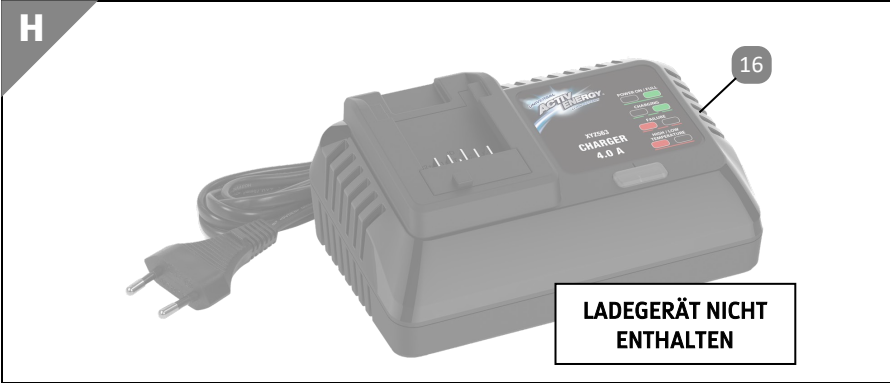


C

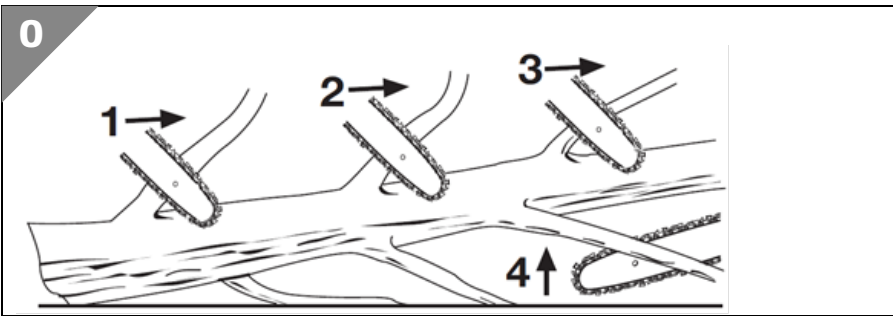
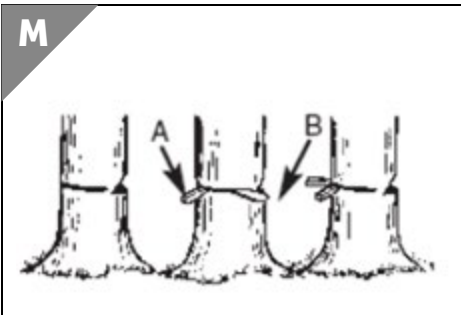
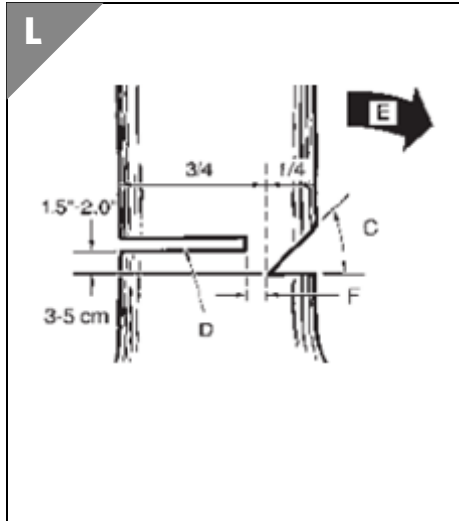
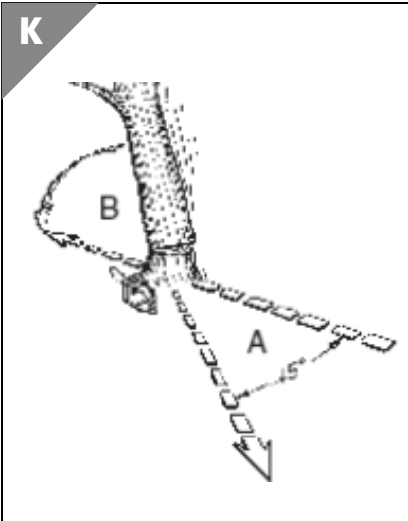


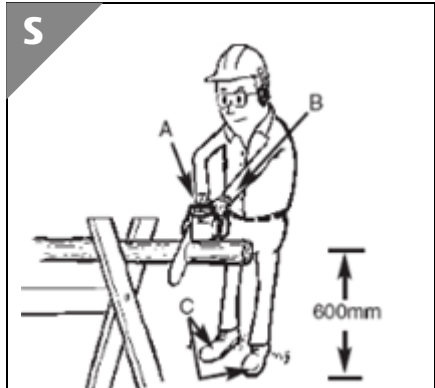
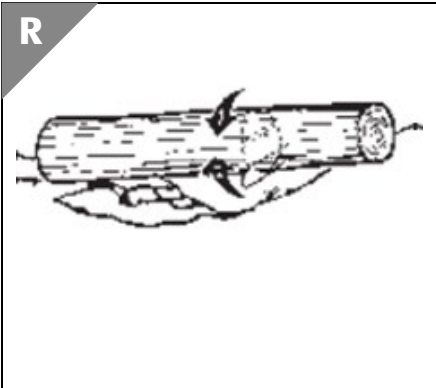
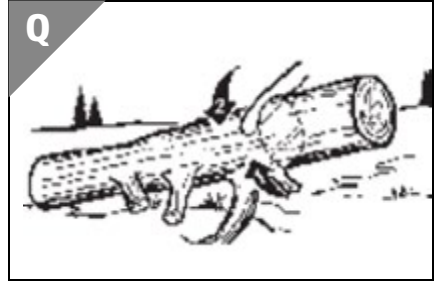
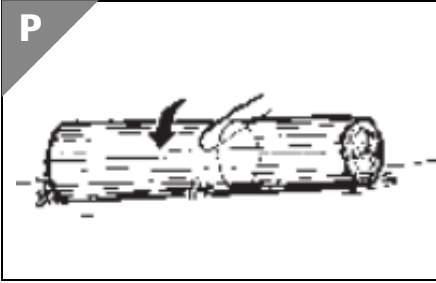












## Lieferumfang/Geräteteile

- 1 Sägekette
- 2 Leitschiene oder Führungsschiene
- 3 Kettenbremshebel/ vorderer Handschutz
- 4 Vorderer Griff
- 5 Deckel des Öltanks
- 6 Einschaltsperr (Entriegelungsschalter)
- 7 Hinterer Griff
- 8 Ein-/Aus-Trigger Schalter
- 9 Akkupack (nicht im Lieferumfang enthalten)
- 10 Krallenanschlag (Dorn)
- 11 Kettenfänger
- 12 Abdeckung des Sägeblatts
- 13 Spannrad
- 14 Feststellrad für Kettenspanner
- 15 Öl -Anzeigefenster
- 16 Ladegerät (nicht im Lieferumfang enthalten)
- 17 Akkupack Ent-/Verriegelungstaste
- 18 Akku-Ladezustandsanzeige
- 19 Knopf für Akku-Ladezustandsanzeige

## Allgemeines

- Die SÄGEKETTE MIT GERINGEM RÜCKSCHLAG hilft Ihnen mit speziell entwickelten Sicherheitseinrichtungen, Rückschläge oder deren Wirkung abzufangen.
- Die KETTENBREMSE ist eine Sicherheitsfunktion zur Verringerung der Verletzungsgefahr aufgrund von Rückschlägen, indem eine laufende Säge in Millisekunden angehalten wird. Die Bremse wird mit dem Kettenbremshebel aktiviert.
- Die Maschine wird sofort ausgeschaltet wenn der Ein-/Aus-Trigger-SCHALTER losgelassen wird. Um den Motor anzulassen oder neu zu starten, muss der LOCK-OFF-Schalter nach vorne geschoben und gehalten werden und dann der Ein-/Aus-Trigger-SCHALTER gedrückt und gedrückt gehalten werden.
- Der Sperrschalter verhindert ein unbeabsichtigtes Anschalten des Motors. Der Ein-/Aus-Schalter kann nur gedrückt werden, wenn der Sperrschalter nach vorne geschoben wird.
- Der KETTENBREMSHEBEL/HANDSCHUTZ schützt die linke Hand des Benutzers, sollte sie bei laufender Säge vom vorderen Griff abrutschen.
- Der KETTENFÄNGER verringert die Gefahr von Verletzungen, sollte die Sägekette bei laufendem Motor reißen oder abrutschen. Der Kettenfänger soll eine um sich schlagende Kette auffangen.

### HINWEIS

Machen Sie sich mit der Säge und ihren Teilen vertraut.



Schützen Sie sich vor Rückschlägen. Halten Sie die Kettensäge während des Gebrauchs mit beiden Händen fest. Lesen und befolgen Sie zu Ihrer eigenen Sicherheit die Sicherheitshinweise in dieser Anleitung, bevor Sie die Kettensäge in Betrieb nehmen. Eine nicht bestimmungsgemäße Verwendung kann schwere Verletzungen verursachen.

## Bedienungsanleitung lesen und aufbewahren



**WARNHINWEIS!** Lesen Sie die Bedienungsanleitung sorgfältig durch, bevor Sie das Produkt verwenden. Achten Sie insbesondere auf die Sicherheitshinweise und Warnungen. Die Nichtbeachtung der Anweisungen in dieser Bedienungsanleitung kann zu schweren Verletzungen oder zu Beschädigungen des Produkts führen. Halten Sie die geltenden lokalen oder nationalen Bestimmungen zur Verwendung dieses Produkts ein. Bewahren Sie diese Bedienungsanleitung zur späteren Referenz an einem sicheren Ort auf. Wenn Sie das Produkt an Dritte weitergeben, geben Sie unbedingt diese Bedienungsanleitung mit.

## Zeichenerklärung

In dieser Anleitung und/oder auf dem Gerät werden folgende Symbole verwendet:



Dieses Signalsymbol/-wort bezeichnet eine Gefährdung mit einem mittleren Risikograd, die, wenn sie nicht vermieden wird, eine schwere Verletzung zur Folge haben kann.

**HINWEIS**

Dieses Signalwort warnt vor möglichen Sachschäden.



Dieses Symbol gibt Ihnen nützliche Zusatzinformationen zum Betrieb.



Übereinstimmung mit den jeweils maßgeblichen Anforderungen der EU-Richtlinie(n).



Anweisungen vor dem Gebrauch des Geräts genau durchlesen.



Schutzbrille tragen.



Gehörschutz tragen.



Schutzhandschuhe tragen.



Verwenden Sie die Maschine niemals im Regen oder unter feuchten oder nassen Bedingungen. Feuchtigkeit ist eine Stromschlaggefahr.



Bevor irgendwelche Einstellungs-, Reinigungs- oder Wartungsarbeiten durchgeführt werden, muss der Akku aus dem Gerät genommen werden.



Rückschläge möglich!



Rückschläge möglich!

Die Kettensäge während des Gebrauchs niemals nur mit einer Hand festhalten! Halten Sie sie immer mit beiden Händen! Kontakt mit der Nase der Leitschiene vermeiden!



Elektrowerkzeuge dürfen nicht im Hausmüll entsorgt werden.



Schallleistungspegel  $L_{WA}$  in dB im Einklang mit der Geräuschemissionsrichtlinie.

## Bestimmungsgemäßer Gebrauch

Die Akku-Kettensäge wurde nur zum Schneiden von Holz, wie Äste, Stämme, Klötze und Zweige, mit einem Durchmesser entworfen, der von der Schneidlänge der Führungsschiene bestimmt wird.

Die Akku-Kettensäge ist ausschließlich für den Privatanwender im Hobby- und Do-it-yourself-Bereich geeignet.

Sie ist nur für den Gebrauch im Außenbereich vorgesehen.

Das Gerät eignet sich nicht für Profi-Arbeiten an Bäumen.

Es ist ausschließlich für den Gebrauch durch Erwachsene bestimmt die angemessen hinsichtlich der Risiken und vorbeugenden Maßnahmen/Handlungen beim Gebrauch der Kettensäge geschult wurden.

Aus Sicherheitsgründen muss die Kettensäge während des Gebrauchs immer mit beiden Händen festgehalten werden.

Die Kettensäge darf nicht von Personen benutzt werden, die keine angemessene persönliche Schutzausrüstung und -kleidung tragen.

Alle weiteren Anwendungen sind ausdrücklich ausgeschlossen und gelten als nicht bestimmungsgemäße Verwendung.

Der Hersteller oder Händler übernimmt keine Haftung für Verletzungen, Verluste oder Schäden, die durch nicht bestimmungsgemäße oder falsche Verwendung entstanden.

## Verzeichnis des Verpackungsinhalts

- Entfernen Sie das Verpackungsmaterial.
- Entfernen Sie die Verpackungs- / und Transportsicherungen (falls vorhanden).
- Überprüfen Sie, ob der Lieferumfang vollständig ist.
- Kontrollieren Sie das Gerät und die Zubehörteile auf Transportschäden.
- Bewahren Sie die Verpackung nach Möglichkeit bis zum Ablauf der Garantiezeit auf. Danach entsorgen Sie diese bitte umweltgerecht.



**Verpackungsmaterial ist kein Kinderspielzeug! Kinder dürfen nicht mit Kunststoffbeuteln spielen!**

**Es besteht Erstickungsgefahr!**

Die Verpackung enthält:

1 x Akku-Kettensäge 40V

1 x Deckel von Kettengetriebe(Kettenrad)

1 x Kette

1 x Ölflasche mit 100ml Öl

1 x Sägeblatt (mit Kettenführung)

1 x Bedienungsanleitung

1 x Schutzhülle für Sägeblatt

1 x Garantiekarte

Dieses Gerät wird ohne Akku und ohne Ladegerät geliefert. Diese müssen getrennt erworben werden.

Dieses Gerät darf nur mit einem 20/40 V Activ Energy® Akku betrieben werden vom ALDI Activ Energy® System.



Wenn Teile fehlen oder beschädigt sind, wenden Sie sich bitte an Ihren Händler.

Verwenden Sie das Elektrowerkzeug nicht, wenn Teile fehlen oder defekt sind. Die betreffenden Teile müssen erst nachbestellt oder ersetzt werden.



Die Verwendung eines unvollständigen oder beschädigten Produkts kann zu Verletzungen und Sachschäden führen.

## Allgemeine Sicherheitshinweise für Elektrowerkzeuge



Lesen Sie alle Sicherheitshinweise, Anweisungen, Bilderungen und technischen Daten, mit denen dieses Elektrowerkzeug versehen ist.

Versäumnisse bei der Einhaltung der nachfolgenden Anweisungen können elektrischen Schlag, Brand und/oder schwere Verletzungen verursachen.

Bewahren Sie alle Sicherheitshinweise und Anweisungen für die Zukunft auf.

Der in den Sicherheitshinweisen verwendete Begriff „Elektrowerkzeug“ bezieht sich auf netzbetriebene Elektrowerkzeuge (mit Netzleitung) oder auf akkubetriebene Elektrowerkzeuge (ohne Netzleitung).

### Arbeitsplatzsicherheit

- a) Halten Sie Ihren Arbeitsbereich sauber und gut beleuchtet. *Unordnung oder unbeleuchtete Arbeitsbereiche können zu Unfällen führen.*
- b) Arbeiten Sie mit dem Elektrowerkzeug nicht in explosionsgefährdeter Umgebung, in der sich brennbare Flüssigkeiten, Gase oder Stäube befinden. *Elektrowerkzeuge erzeugen Funken, die den Staub oder die Dämpfe entzünden können.*



- c) **Halten Sie Kinder und andere Personen während der Benutzung des Elektrowerkzeugs fern.** *Bei Ablenkung können Sie die Kontrolle über das Elektrowerkzeug verlieren.*

## Elektrische Sicherheit

- a) **Der Anschlussstecker des Elektrowerkzeugs muss in die Steckdose passen.** Der Stecker darf in keiner Weise verändert werden. Verwenden Sie keine Adapterstecker gemeinsam mit schutzgeerdeten Elektrowerkzeugen. *Unveränderte Stecker und passende Steckdosen verringern das Risiko eines elektrischen Schlages.*
- b) **Vermeiden Sie Körperkontakt mit geerdeten Oberflächen wie von Rohren, Heizungen, Herden und Kühlschränken.** *Es besteht ein erhöhtes Risiko durch elektrischen Schlag, wenn Ihr Körper geerdet ist.*
- c) **Halten Sie Elektrowerkzeuge von Regen oder Nässe fern.** *Das Eindringen von Wasser in ein Elektrowerkzeug erhöht das Risiko eines elektrischen Schlages.*
- d) **Zweckentfremden Sie die Anschlussleitung nicht, um das Elektrowerkzeug zu tragen, aufzuhängen oder um den Stecker aus der Steckdose zu ziehen.** Halten Sie die Anschlussleitung fern von Hitze, Öl, scharfen Kanten oder sich bewegenden Teilen. *Beschädigte oder verwickelte Anschlussleitungen erhöhen das Risiko eines elektrischen Schlages.*
- e) **Wenn Sie mit einem Elektrowerkzeug im Freien arbeiten, verwenden Sie nur Verlängerungsleitungen, die auch für den Außenbereich geeignet sind.** *Die Anwendung einer für den Außenbereich geeigneten Verlängerungsleitung verringert das Risiko eines elektrischen Schlages.*
- f) **Wenn der Betrieb des Elektrowerkzeugs in feuchter Umgebung nicht vermeidbar ist, verwenden Sie einen Fehlerstromschutzschalter.** *Der Einsatz eines Fehlerstromschutzschalters vermindert das Risiko eines elektrischen Schlages.*

## Sicherheit von Personen

- a) **Seien Sie aufmerksam, achten Sie darauf, was Sie tun, und gehen Sie mit Vernunft an die Arbeit mit einem Elektrowerkzeug.** Benutzen Sie kein Elektrowerkzeug, wenn Sie müde sind oder unter dem Einfluss von Drogen, Alkohol oder Medikamenten stehen. *Ein Moment der Unachtsamkeit beim Gebrauch des Elektrowerkzeugs kann zu ernsthaften Verletzungen führen.*
- b) **Tragen Sie persönliche Schutzausrüstung und immer eine Schutzbrille.** *Das Tragen persönlicher Schutzausrüstung, wie Staubmaske, rutschfeste Sicherheitsschuhe, Schutzhelm oder Gehörschutz, je nach Art und Einsatz des Elektrowerkzeugs, verringert das Risiko von Verletzungen.*
- c) **Vermeiden Sie eine unbeabsichtigte Inbetriebnahme.** Vergewissern Sie sich, dass das Elektrowerkzeug ausgeschaltet ist, bevor Sie es an die Stromversorgung und/oder den Akku anschließen, es aufnehmen oder

**tragen.** *Wenn Sie beim Tragen des Elektrowerkzeugs den Finger am Schalter haben oder das Elektrowerkzeug eingeschaltet an die Stromversorgung anschließen, kann dies zu Unfällen führen.*

- d) **Entfernen Sie Einstellwerkzeuge oder Schraubenschlüssel, bevor Sie das Elektrowerkzeug einschalten.** *Ein Werkzeug oder Schlüssel, der sich in einem drehenden Teil des Elektrowerkzeugs befindet, kann zu Verletzungen führen.*
- e) **Vermeiden Sie eine abnormale Körperhaltung. Sorgen Sie für einen sicheren Stand und halten Sie jederzeit das Gleichgewicht.** *Dadurch können Sie das Elektrowerkzeug in unerwarteten Situationen besser kontrollieren.*
- f) **Tragen Sie geeignete Kleidung. Tragen Sie keine weite Kleidung oder Schmuck. Halten Sie Haare und Kleidung fern von sich bewegenden Teilen.** *Lockere Kleidung, Schmuck oder lange Haare können von sich bewegenden Teilen erfasst werden.*
- g) **Wenn Staubabsaug- und -Auffangeinrichtungen montiert werden können, sind diese anzuschließen und richtig zu verwenden.** *Verwendung einer Staubabsaugung kann Gefährdungen durch Staub verringern.*
- h) **Wiegen Sie sich nicht in falscher Sicherheit und setzen Sie sich nicht über die Sicherheitsregeln für Elektrowerkzeuge hinweg, auch wenn Sie nach vielfachem Gebrauch mit dem Elektrowerkzeug vertraut sind.** *Achtloses Handeln kann binnen Sekundenbruchteilen zu schweren Verletzungen führen.*

## Verwendung und Behandlung des Elektrowerkzeugs

- a) **Überlasten Sie das Elektrowerkzeug nicht. Verwenden Sie für Ihre Arbeit das dafür bestimmte Elektrowerkzeug.** *Mit dem passenden Elektrowerkzeug arbeiten Sie besser und sicherer im angegebenen Leistungsbereich.*
- b) **Benutzen Sie kein Elektrowerkzeug, dessen Schalter defekt ist.** *Ein Elektrowerkzeug, das sich nicht mehr ein- oder ausschalten lässt, ist gefährlich und muss repariert werden.*
- c) **Ziehen Sie den Stecker aus der Steckdose und/oder entfernen Sie einen abnehmbaren Akku, bevor Sie Geräteeinstellungen vornehmen, Einsatzwerkzeugteile wechseln oder das Elektrowerkzeug weglegen.** *Diese Vorsichtsmaßnahme verhindert den unbeabsichtigten Start des Elektrowerkzeugs.*
- d) **Bewahren Sie unbenutzte Elektrowerkzeuge außerhalb der Reichweite von Kindern auf. Lassen Sie keine Personen das Elektrowerkzeug benutzen, die mit diesem nicht vertraut sind oder diese Anweisungen nicht gelesen haben.** *Elektrowerkzeuge sind gefährlich, wenn sie von unerfahrenen Personen benutzt werden.*
- e) **Pflegen Sie Elektrowerkzeuge und Einsatzwerkzeug mit Sorgfalt. Kontrollieren Sie, ob bewegliche Teile einwandfrei funktionieren und nicht klemmen, ob Teile gebrochen oder so beschädigt sind, dass die Funktion des Elektrowerkzeugs beeinträchtigt ist. Lassen Sie beschädigte Teile vor dem Einsatz des Elektrowerkzeugs reparieren.** *Viele Unfälle haben ihre Ursache in schlecht gewarteten Elektrowerkzeugen.*

- f) **Halten Sie Schneidwerkzeuge scharf und sauber.** *Sorgfältig gepflegte Schneidwerkzeuge mit scharfen Schneidkanten verkleben sich weniger und sind leichter zu führen.*
- g) **Verwenden Sie Elektrowerkzeug, Einsatzwerkzeug, Einsatzwerkzeuge usw. entsprechend diesen Anweisungen.** Berücksichtigen Sie dabei, die **Arbeitsbedingungen und die auszuführende Tätigkeit.** *Der Gebrauch von Elektrowerkzeugen für andere als die vorgesehenen Anwendungen kann zu gefährlichen Situationen führen.*
- h) **Halten Sie Griffe und Griffflächen trocken, sauber und frei von Öl und Fett.** Rutschige Griffe und Griffflächen erlauben keine sichere *Bedienung und Kontrolle des Elektrowerkzeugs in unvorhergesehenen Situationen.*

## Verwendung und Behandlung des Akkuwerkzeugs

- a) **Laden Sie die Akkus nur mit Ladegeräten auf, die vom Hersteller empfohlen werden.** *Durch ein Ladegerät, das für eine bestimmte Art von Akkus geeignet ist, besteht Brandgefahr, wenn es mit anderen Akkus verwendet wird.*
- b) **Verwenden Sie nur die dafür vorgesehenen Akkus in den Elektrowerkzeugen.** *Der Gebrauch von anderen Akkus kann zu Verletzungen und Brandgefahr führen.*
- c) **Halten Sie den nicht benutzten Akku fern von Büroklammern, Münzen, Schlüsseln, Nägeln, Schrauben oder anderen kleinen Metallgegenständen, die eine Überbrückung der Kontakte verursachen könnten.** *Ein Kurzschluss zwischen den Akkukontakten kann Verbrennungen oder Feuer zur Folge haben.*
- d) **Bei falscher Anwendung kann Flüssigkeit aus dem Akku austreten.** Vermeiden Sie den Kontakt damit. Bei zufälligem Kontakt mit Wasser abspülen. Wenn die Flüssigkeit in die Augen kommt, nehmen Sie zusätzlich **ärztliche Hilfe in Anspruch.** *Austretende Akkufflüssigkeit kann zu Hautreizungen oder Verbrennungen führen.*
- e) **Benutzen Sie keinen beschädigten oder veränderten Akku.** *Beschädigte oder veränderte Akkus können sich unvorhersehbar verhalten und zu Feuer, Explosion oder Verletzungsgefahr führen.*
- f) **Setzen Sie einen Akku keinem Feuer oder zu hohen Temperaturen aus.** *Feuer oder Temperaturen über 130 °C können eine Explosion hervorrufen.*
- g) **Befolgen Sie alle Anweisungen zum Laden und laden Sie den Akku oder das Akkuwerkzeug niemals außerhalb des in der Betriebsanleitung angegebenen Temperaturbereichs.** *Falsches Laden oder Laden außerhalb des zugelassenen Temperaturbereichs kann den Akku zerstören und die Brandgefahr erhöhen.*

## Service

- a) Lassen Sie Ihr Elektrowerkzeug nur von qualifiziertem Fachpersonal und nur mit Original-Ersatzteilen reparieren. *Damit wird sichergestellt, dass die Sicherheit des Elektrowerkzeugs erhalten bleibt.*
- b) Warten Sie niemals beschädigte Akkus. Sämtliche Wartung von Akkus sollte nur durch den Hersteller oder bevollmächtigte Kundendienststellen erfolgen.

## Sicherheitshinweise für Kettensägen

- a) Halten Sie während des Betriebs der Kettensäge alle Körperteile von der Sägekette fern. Vergewissern Sie sich vor dem Start der Kettensäge, dass die Sägekette nichts berührt. Ein Moment der Unachtsamkeit beim Betrieb von Kettensägen kann dazu führen, dass sich Ihre Kleidung oder Ihr Körper mit der Sägekette verfangen.
- b) Halten Sie die Säge immer mit der rechten Hand am hinteren Griff und die linke Hand am vorderen Griff. Daumen und Finger müssen die Griffe der Kettensäge fest umschließen. Ein fester Griff hilft Ihnen, Rückschläge abzufangen und die Kontrolle über die Säge zu behalten. Lassen Sie nicht los.
- c) Halten Sie das Gerät an den isolierten Griffflächen, wenn Sie Arbeiten ausführen, bei denen die Kette verborgene Stromleitungen treffen kann. Der Kontakt des Einsatzwerkzeugs mit einer spannungsführenden Leitung kann auch metallene Geräteteile unter Spannung setzen und zu Stromschlag führen.
- d) Tragen Sie eine Schutzbrille. Zusätzliche Schutzausrüstung für Gehör, Kopf, Hände, Beine und Füße ist zweckmäßig. Angemessene Schutzkleidung verringert die Gefahr von Verletzungen durch weggeschleuderte Teilchen oder versehentliche Berührung der Sägekette.
- e) Arbeiten Sie mit einer Kettensäge nicht auf einem Baum, einer Leiter, einem Dach oder auf einem anderen instabilen Untergrund. Der Betrieb einer Kettensäge unter derartigen Voraussetzungen kann schwere Verletzungen hervorrufen.
- f) Achten Sie immer auf einen sicheren Stand und betreiben Sie die Kettensäge nur, wenn Sie auf einer festen, sicheren und ebenen Fläche stehen. Rutschige oder instabile Oberflächen wie Leitern können zu einem Verlust des Gleichgewichts oder der Kontrolle über die Kettensäge führen.
- g) Achten Sie beim Sägen eines unter Spannung stehenden Astes darauf, dass dieser zurückfedert. Bei Entlastung der Spannung der Holzfasern kann der unter Spannung stehende Ast den Bediener treffen und/oder die Kettensäge außer Kontrolle bringen.
- h) Seien Sie beim Schneiden von Gestrüpp und Setzlingen äußerst vorsichtig. Das dünne Material kann sich an der Sägekette verfangen und auf Sie zugepeitscht werden oder Sie aus dem Gleichgewicht bringen.
- i) Tragen Sie die Kettensäge bei ausgeschalteter Kettensäge am vorderen Griff und vom Körper weg. Bringen Sie beim Transportieren oder Lagern der

**Kettensäge immer die Schwertabdeckung an.** Die richtige Handhabung der Kettensäge verringert die Wahrscheinlichkeit eines versehentlichen Kontakts mit der sich bewegenden Sägekette.

- j) **Richten Sie sich zum Schmieren, zum Kettenspannen und für den Wechsel der Schiene und der Kette nach den Anweisungen.** Eine nicht ordentlich gespannte oder geschmierte Kette kann reißen oder Rückschlag verursachen.
- k) **Schneiden Sie nur Holz. Verwenden Sie die Kettensäge nicht für Arbeiten, für die sie ungeeignet ist. Schneiden Sie mit der Kettensäge z.B. kein Plastik, kein Mauerwerk und keine Baustoffe, die nicht aus Holz bestehen.** Der Gebrauch der Kettensäge für andere als die vorgesehenen Anwendungen kann zu gefährlichen Situationen führen.
- l) **Fällen Sie einen Baum erst dann, wenn Ihnen die Gefahren bekannt sind und Sie wissen, wie Sie diese vermeiden.** Die Verwendung der Kettensäge für andere als die vorgesehenen Arbeiten kann zu schweren Verletzungen des Bedieners oder umstehender Personen führen.
- m) **Richten Sie sich zum Entfernen von eingeklemmtem Material, zur Aufbewahrung oder zur Wartung der Kettensäge nach den Anweisungen.** Schalten Sie das Gerät vorher aus und nehmen Sie den Akku ab. Ein unerwarteter Start der Kettensäge beim Entfernen von eingeklemmtem Material oder bei der Wartung kann zu schweren Verletzungen führen.
- n) **Falls Sie zum ersten Mal mit einer Kettensäge arbeiten, wird dringend empfohlen, den Umgang durch Sägen von Ästen auf einem Sägebock zu üben.**
- o) **Es wird empfohlen, die Sägekette von einem zugelassenen Kundendienstzentrum schärfen und warten zu lassen.**

## Zusätzliche Sicherheitshinweise für Akkus und Ladegeräte

Bitte lesen Sie die Bedienungsanleitung des Akkus / Ladegeräts.

## Vorsichtsmaßnahmen gegen Rückschläge



Ein Rückschlag kann auftreten, wenn die Nase oder die Spitze der Leitschiene (am Sägeblatt) einen Gegenstand berührt, oder wenn das Holz die Kettensäge im Schnitt einklemmt.

Wenn die Schienenspitze Kontakt mit einem Gegenstand bekommt, kann die Leitschiene blitzschnell nach oben und zurück zum Bediener schlagen.

Klemmt die Kettensäge längs der Unterkante der Leitschiene, kann die Säge vom Bediener weg nach vorne gezogen werden.

Klemmt die Kettensäge längs der Oberkante der Leitschiene, kann sie schnell zurück zum Bediener schlagen.

In beiden Fällen können Sie die Kontrolle über die Säge verlieren und sich dabei schwer verletzen.

### Ursachen und Vermeidung von Rückschlag durch den Bediener:

Ein Rückschlag ist die Folge eines falschen oder fehlerhaften Gebrauchs des Elektrowerkzeugs. Er kann durch geeignete Vorsichtsmaßnahmen, wie nachfolgend beschrieben, verhindert werden.

- a) **Halten Sie das Gerät mit beiden Händen gut fest. Umgreifen Sie die Kettensägengriffe mit Daumen und Fingern und bringen Sie Ihren Körper und Ihre Arme in eine Stellung, in der Sie Rückschlagkräfte abfangen können.** Rückschlagkräfte können vom Bediener durch geeignete Vorsichtsmaßnahmen beherrscht werden. Lassen Sie die Kettensäge nicht los.
- b) **Beugen Sie sich nicht zu weit nach vorn, und schneiden Sie nicht oberhalb Ihrer Schulterhöhe.** Dadurch verhindern Sie unbeabsichtigten Kontakt mit der Spitze und können die Kettensäge in unerwarteten Situationen besser kontrollieren.
- c) **Verwenden Sie als Ersatz nur Schienen und Ketten, die vom Hersteller genehmigt sind.** Ungeeignete Führungsschienen und Sägeketten können zu Kettenriss und/oder Rückschlag führen.
- d) **Schärfen und warten Sie die Kettensäge gemäß den Anweisungen des Herstellers.** Eine Verringerung der Tiefenanschlaghöhe erhöht die Rückschlaggefahr.

## HINWEIS

Eine Low-Kick-Back-Kette ist eine Kette, die für geringen Rückschlag ausgelegt ist.

# Vorsichtsmaßnahmen gegen Rückschläge



Rückschläge können zu einem gefährlichen Verlust der Kontrolle über die Kettensäge führen, was schwere Verletzungen beim Bediener oder bei einer in der Nähe stehenden Person verursachen kann. Seien Sie immer wachsam. Rückschläge auf Grund der Kettendrehung oder einer eingeklemmten Säge sind die Hauptgefahren einer Kettensäge und die Hauptursache der meisten Unfälle.

Achten Sie auf:

Dreh-Rückschlag (Abb. T)

A = Rückschlagweg

B = Rückschlag-Reaktionszone

Stoß- und Klemmrückschlag und Zugreaktionen (Abb. U)

A = Ziehen

B = feste Gegenstände

C = Stoßen

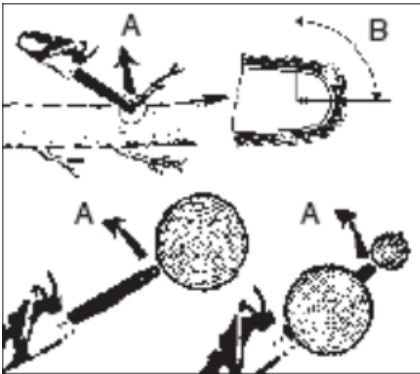


Abb. T

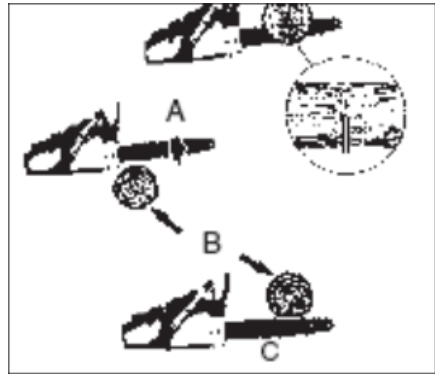


Abb. U

## Restrisiken

Auch wenn dieses Produkt im Einklang mit allen Sicherheitsanforderungen betrieben und gehandhabt wird, besteht weiterhin die Gefahr von Verletzungen und Sachschäden. Aufgrund der Bauart dieses Werkzeugs können folgende Gefahren auftreten:

- Durch Vibration verursachte Verletzung: Stets das richtige Werkzeug für die Arbeit einsetzen. Die dazu bestimmten Handgriffe benutzen. Die Arbeitszeit einschränken.
- Gehörschäden aufgrund von Schallemission: Gehörschutz tragen und die Arbeitszeit beschränken.
- Verletzung durch Kontakt mit freiliegenden Kettensägezähnen.
- Verletzungen durch aus dem Werkstück herausgeschleuderten Stücken (Holzspäne, Späne).
- Durch Staub und Partikel verursachte Verletzung.
- Hautverletzung durch Kontakt mit Schmierstoffen.
- Von der Kettensäge herausgeschleuderte Teile (Schnitt-/Injektionsgefahren).
- Unvorhergesehene, abrupte Bewegung oder Rückschlag der Führungsschiene (Schnittgefahren).

## Risikominderung

- Es wurde berichtet, dass von Handwerkzeugen ausgehende Vibrationen bei bestimmten Personen zu einer Erkrankung führen kann, die das Raynaud-Syndrom genannt wird. Zu den Symptomen können Kribbeln, Taubheit und die Weißfärbung der Finger gehören, normalerweise nachdem sie der Kälte ausgesetzt werden. Erbfaktoren, das Aussetzen von Kälte und Feuchtigkeit, Diät, Rauchen und Arbeitspraktiken, all dies kann zur Entwicklung dieser Symptome beitragen. Es gibt Maßnahmen, die vom Bediener getroffen werden können, um möglicherweise die Vibrationsauswirkungen zu mindern:

- Halten Sie Ihren Körper bei kaltem Wetter warm. Beim Arbeiten mit dem Gerät Handschuhe tragen, um die Hände und Handgelenke warm zu halten.
- Nach jedem Arbeitszeitraum Übungen ausführen, um den Blutkreislauf zu stärken.
- Die Arbeit häufig unterbrechen. Die Arbeitszeit pro Tag begrenzen.
- Schutzhandschuhe, die bei Profi-Händlern für Kettensägen erhältlich sind, sind speziell für den Gebrauch von Kettensägen entwickelt worden, um Schutz und guten Halt zu bieten, aber auch um die Vibrationsauswirkungen des Handgriffs zu mindern. Diese Handschuhe sollten der Norm EN 381-7 genügen und müssen das CE-Kennzeichen aufweisen.

Sollten Sie irgendwelche Symptome dieser Erkrankung verspüren, dann stellen Sie die Arbeit sofort ein und suchen Sie einen Arzt auf.



## Montage

---



Durch den längeren Einsatz eines Werkzeugs können Verletzungen verursacht oder verschlimmert werden.

- Beim längeren Einsetzen irgendeines Werkzeugs sicherstellen, dass regelmäßig Pausen eingelegt werden.

## Montage



Beim Umgang mit dem Schneidblatt und der Kette immer Schutzhandschuhe tragen. Diese Teile sind scharf und können Grate aufweisen.

Die Kette nie berühren oder einstellen, wenn der Motor läuft. Die Sägekette ist sehr scharf. Bei Wartungsarbeiten an der Kette immer Schutzhandschuhe tragen, um mögliche schwere Verletzungen zu vermeiden.

### Montage von Sägeblatt und Sägekette (Abb. E - F)

- Den Akku der Kettensäge entfernen.
- (Abb. B) Den Knopf der Kettenabdeckung gegen den Uhrzeigersinn drehen. Den Knopf und die Manschette entfernen.
- Die Kettenabdeckung entfernen.
- (Abb. C) Die neue Sägekette in einer Schlaufe auslegen und etwaige Knicke begradigen. Die Schneidzähne müssen in Drehrichtung der Kette zeigen. Wenn sie nach hinten zeigen, muss die Schlaufe umgedreht werden.
- Die Kettenglieder in die vorhandenen Vertiefungen am Sägeblatt einsetzen.
- Die Kette so auflegen, dass sich am Ende des Sägeblatts eine Schlaufe befindet.
- (Abb. D) Die Kette am Sägeblatt anlegen, und die Schlaufe um das Kettenrad führen.
- Das Sägeblatt flach an die Montagefläche drücken, so dass die Haltezapfen der Leitschiene in die lange Öffnung (Schloss) des Sägeblatts eingreifen.

### HINWEIS

Wenn das Sägeblatt an den Haltezapfen angebracht wird, muss darauf geachtet werden, dass der Einstellstift sich im Stiftloch des Kettenspanners befindet.

- Die Kettenabdeckung wieder anbringen.

- Das Feststellrad für Kettenspanner (14) der Kettenabdeckung andrehen. Den Knopf im Uhrzeigersinn drehen, um die Abdeckung des Kettenrads zu befestigen.  
Das Sägeblatt muss immer frei beweglich bleiben, um die Kettenspannung einstellen zu können.
- (Abb. E) Durch Drehen des Kettenspannrads (13) im Uhrzeigersinn die Kette soweit anziehen, dass sie nicht durchhängt, sondern gleichmäßig mit den Kettengliedern in der Leitschiene des Sägeblatts anliegt.
- Die Spitze der Leitschiene anheben, und auf Durchbiegung überprüfen.
- Die Spitze der Leitschiene freigeben, und das Kettenspannrad um eine halbe Drehung im Uhrzeigersinn drehen. Diesen Vorgang solange wiederholen, bis keine Durchbiegung mehr vorhanden ist.
- (Abb. F) Die Spitze der Leitschiene nach oben halten, und das Feststellrad für Kettenspanner (14) festziehen. Wenn das Sägeblatt an der Unterseite der Führungsschienen keine Durchbiegung mehr aufweist, und wenn die Kette gut anliegt, aber sich von Hand ohne Verklemmen frei bewegen lässt, dann ist die Kette richtig gespannt.

## HINWEIS

**Wenn die Kette zu fest angezogen ist, kann sie nicht richtig laufen. In diesem Fall den Halteknopf der Kettenabdeckung etwas lösen, und das Kettenspannrad um 1/4 Drehung gegen den Uhrzeigersinn drehen. Die Spitze der Leitschiene anheben und den Halteknopf der Kettenabdeckung wieder festziehen. Die Kette muss anliegen, aber ohne Verklemmen frei laufen können.**

## **Schmieröl für die Sägekette (Abb. G)**

- Vor dem ersten Einsatz einer neuen Kette muss der Behälter (Tank) mit Öl für die Sägekette gefüllt werden.
- Mit diesem Öl ist die ordnungsgemäße Funktion der Kettensäge auch bei tiefen Umgebungstemperaturen von bis zu -15 °C gewährleistet.
- Für die Schmierung der Sägekette auf keinen Fall Altöl verwenden!
- Zum Befüllen des Ölbehälters den Deckel des Öltanks abnehmen.  
VORSICHT! Beim Befüllen darf kein Schmutz in den Behälter gelangen. Der Ölstand kann am Schauglas überprüft werden.

## Vorbereitung

### Akku-Ladezustand prüfen (Abb. I)

Bitte lesen Sie die Bedienungsanleitung des Akkus / Ladegeräts.

### Akku aufladen

Bitte lesen Sie die Bedienungsanleitung des Akkus / Ladegeräts.

Verwenden Sie nur den 20/40V-Akku und das Ladegerät aus dem Activ Energy®-System. (Abb. H, I)

### Akku einsetzen / herausnehmen



**Bevor irgendwelche Einstellungen vorgenommen werden, sicherstellen, dass das Werkzeug ausgeschaltet ist oder der Akkupack entnommen wurde.**

- Das Werkzeug in einer und den Akkupack (9) in der anderen Hand halten.

Zum Einbauen:

- Den Akkupack in die Akkuhalterung drücken und hineinschieben. Dabei sicherstellen, dass die Ent-/Verriegelung (17) an der Akkurückseite einrastet und der Akku gesichert ist, bevor das Gerät in Betrieb genommen wird.

Zum Herausnehmen:

- Auf die Ent-/Verriegelung des Akkus (17) drücken und gleichzeitig den Akkupack herausnehmen.

## Mit dem Gerät arbeiten

### Vor dem Einsatz der neuen Kettensäge

- Zuerst die Bedienungsanleitung gründlich durchlesen.
- Vor dem ersten Einsatz den Akku voll aufladen. Siehe Kapitel "Vorbereitung".
- Den Tank für die Kette mit Schmieröl füllen. Siehe Kapitel "Montage" > "Schmieröl für die Sägekette".
- Das Schneidwerkzeug muss ordnungsgemäß angebracht und eingestellt sein. Sehen Sie dazu die Hinweise unter "Montage".
- Die Kettensäge darf erst benutzt werden, wenn genug Öl die Kette erreicht hat. Sehen Sie dazu ebenfalls die Hinweise unter "Schmieröl für die Sägekette" und die weiteren Hinweise zum Ölen der Sägekette.
- Wenn man längere Zeit einem hohen Lärmpegel ausgesetzt ist, kann das zu bleibenden Hörschäden führen. Deshalb immer einen geprüften Ohrschutz tragen.

### Kettensäge starten und stoppen



**Den Körper immer links von der laufenden Kette halten. Mit der Kettensäge nie breitbeinig arbeiten und sich nie über die Linie der laufenden Kette beugen.**

### Kettensäge starten (Abb. J)

- Die Kette der Kettensäge muss immer richtig gespannt sein. Sehen Sie dazu die Hinweise unter "Montage von Sägeblatt und Sägekette".
- Das Feststellrad für den Kettenspanner (14) der Kettenabdeckung muss fest in der Kettenabdeckung sitzen.
- Im Arbeitsbereich und in dessen unmittelbarem Umfeld dürfen sich keine Gegenstände oder Hindernisse befinden, die mit dem Sägeblatt und mit der Sägekette in Kontakt kommen können.
- Den Akkupack in die Kettensäge einsetzen.
- Die Einschaltsperrleiste (Lock-Off) (6) nach vorne schieben und den Ein-/Ausschalter (8) betätigen (Abb. J).
- Den Ein-/Ausschalter (Auslöser) gedrückt halten, und den Lock-Off loslassen und den Ein-/Ausschalter für den Dauerbetrieb weiterhin gedrückt halten.

## Kettensäge stoppen

### HINWEIS

Wenn der Ein-/Ausschalter (Auslöser) losgelassen wird, läuft die Kette noch ein kleines Stück weit nach.

- Zum Stoppen der Kettensäge den Ein-/Ausschalter (5) loslassen.
- Beim Loslassen des Ein-/Ausschalters wird die Einschaltsperr (Lock-Off) (6) automatisch den Ein-/Ausschalter wieder verriegeln.

## Bedienung der Kettenbremse (Abb. J)

Vor jedem Einsatz der Kettensäge muss die Kettenbremse auf ihre ordnungsgemäße Funktion überprüft werden.

- Mit der links um den Vordergriff befindlichen Hand den Hebel der Kettenbremse bei laufendem Gerät mit dem Handrücken in Richtung Sägeblatt drücken. Dabei müssen immer beide Hände an den Griffen (4 & 7) der Kettensäge bleiben.
- Um die Bremse der Kettensäge wieder freizugeben, den Hebel der Kettenbremse (3) zurück in die Ausgangsstellung gegen den Vordergriff (4) ziehen .

## Allgemeine Anleitungen zum Schneiden

### Fällen

Fällen bedeutet das Absägen eines Baumes. Kleine Bäume mit einem Durchmesser von 15-18 cm werden gewöhnlich mit einem Schnitt abgesägt. Bei größeren Bäumen müssen Kerbschnitte angesetzt werden. Kerbschnitte bestimmen die Richtung, in die der Baum fallen wird.

Fällen eines Baumes:



Vor dem Schneiden sollte ein Rückzugspfad (A) geplant und freigelegt werden. Der Rückzugspfad sollte nach hinten und diagonal zur Rückseite der erwarteten Fallrichtung verlaufen, wie in Abb. K dargestellt ist.



Beim Fällen eines Baumes an einem Hang sollte sich die Bedienungsperson der Kettensäge an der aufsteigenden Seite des Hanges aufhalten, da der Baum nach dem Fällen höchstwahrscheinlich den Hang herunterrollen oder -rutschen wird.

## HINWEIS

Die Fallrichtung (B) wird vom Kerbschnitt bestimmt. Berücksichtigen Sie vor dem Schneiden die Anordnung größerer Zweige und die natürliche Neigung des Baumes, um den Fallweg des Baumes abzuschätzen.



Fällen Sie keinen Baum, wenn ein starker oder wechselnder Wind weht, oder wenn die Gefahr der Eigentumsbeschädigung besteht. Konsultieren Sie einen Fachmann für das Fällen von Bäumen. Füllen Sie keinen Baum, wenn er auf Leitungen treffen könnte, und verständigen Sie das für die Leitung zuständige Amt, bevor Sie den Baum fällen.

Allgemeine Richtlinien für das Fällen von Bäumen. (Abb. L)

Gewöhnlich besteht das Fällen aus 2 Hauptschnitten: Kerbschnitt (C) und Fällschnitt (D). Beginnen Sie mit dem oberen Kerbschnitt (C) gegenüber der Fallseite des Baumes (E). Achten Sie darauf, den unteren Schnitt nicht zu tief in den Baumstamm zu schneiden. Die Kerbe (C) muss so tief sein, dass ein Ankerpunkt (F) in ausreichender Breite und Stärke erzeugt wird. Die Kerbe muss breit genug sein, um das Fallen des Baumes so lange wie möglich zu kontrollieren.



Treten Sie nie vor einem Baum, der eingekerbt ist. Führen Sie den Fällschnitt (D) auf der anderen Seite des Baumes ca. 3,5 cm oberhalb der Kerbkante (C) aus (Abb. L).

Sägen Sie den Baumstamm nie vollständig durch. Lassen Sie immer einen Ankerpunkt stehen. Der Ankerpunkt hält den Baum. Wenn der Stamm vollständig durchgesägt wird, können Sie die Fallrichtung nicht mehr kontrollieren. Stecken Sie einen Keil oder einen Fallhebel in den Schnitt, noch bevor der Baum instabil wird und sich zu bewegen beginnt. Die Leitschiene kann sich dann nicht im Fällschnitt verklemmen, wenn Sie die Fallrichtung falsch eingeschätzt haben. Verwehren Sie Zuschauern den Zutritt zum Fallbereich des Baumes, bevor Sie ihn umstoßen.



**Prüfen Sie vor Ausführung des endgültigen Schnitts, ob Zuschauer, Tiere oder Hindernisse im Fallbereich vorhanden sind.**

Fällschnitt:

- Verhindern Sie ein Festklemmen der Schiene oder der Kette (B) im Schnitt mit Holz- oder Plastikkeilen (A). Keile kontrollieren auch das Fallen (Abb. M).
- Wenn der Durchmesser des zu schneidenden Holzes größer ist als die Schienenlänge, machen Sie 2 Schnitte gemäß Abbildung (Abb. N).



**Wenn der Fällschnitt sich dem Ankerpunkt nähert, beginnt der Baum zu fallen. Sobald der Baum zu fallen beginnt, ziehen Sie die Säge aus dem Schnitt heraus, stoppen Sie den Motor, legen Sie die Kettensäge ab und verlassen Sie den Bereich über den Rückzugspfad (Abb. K).**

## Entfernen von Zweigen

Zweige werden vom gefällten Baum entfernt. Entfernen Sie Stützzweige (A) erst, wenn der Stamm in Längen geschnitten ist (Abb. O).

Unter Spannung stehende Zweige müssen von unten herauf geschnitten werden, damit die Kettensäge sich nicht verklemmt.



**Schneiden Sie nie Baumzweige ab, während Sie auf dem Baumstamm stehen.**

## Zuschneiden der Länge

Schneiden Sie einen gefällten Baumstamm der Länge nach zu. Achten Sie auf einen guten Stand und stehen Sie oberhalb des Stammes, wenn Sie an einem Hang sägen. Der Stamm sollte, sofern möglich, abgestützt sein, damit das abzuschneidende Ende nicht auf dem Boden liegt. Wenn beide Enden des Stammes abgestützt sind und Sie in der Mitte schneiden müssen, machen Sie einen halben Schnitt von oben durch den Stamm und dann den Schnitt von unten nach oben. Dies verhindert ein Festklemmen der Schiene und der Kette im Stamm. Achten Sie darauf, dass die Kette beim

Zuschneiden nicht in den Boden schneiden, denn hierdurch wird die Kette sehr schnell stumpf. Stehen Sie beim Zuschneiden immer auf der oberen Hangseite.

- darauf, nicht in den Boden zu schneiden (Abb. P).
- Stamm an einem Ende abgestützt: Schneiden Sie zuerst 1/3 des Stammdurchmessers von unten nach oben, um ein Absplittern zu vermeiden. Schneiden Sie dann von oben auf den ersten Schnitt zu, um ein Festklemmen zu vermeiden (Abb. Q).
- Stamm an beiden Enden abgestützt: Schneiden Sie zuerst 1/3 des Stammdurchmessers von oben nach unten, um ein Absplittern zu vermeiden. Schneiden Sie dann von unten auf den ersten Schnitt zu, um ein Festklemmen zu vermeiden (Abb. R).

## HINWEIS

**Die beste Methode einen Baumstamm der Länge nach zuzuschneiden, ist mit Hilfe eines Sägebocks. Ist dies nicht möglich, sollte der Stamm mit Hilfe der Zweigstrünke oder über Stützblöcke angehoben und abgestützt werden. Stellen Sie sicher, dass der zu schneidende Stamm sicher abgestützt ist.**

### Zuschneiden der Länge auf dem Sägebock

Zu Ihrer Sicherheit und zum Erleichtern der Sägearbeiten ist die richtige Position für einen vertikalen Längenzuschnitt erforderlich (Abb. S).

Vertikales Schneiden:

- Halten Sie die Säge mit beiden Händen fest und führen Sie sie beim Schneiden rechts an Ihren Körper vorbei.
- Halten Sie den linken Arm so gerade wie möglich.
- Verteilen Sie Ihr Gewicht auf beide Füße.

## HINWEIS

**Achten Sie bei den Sägearbeiten immer darauf, dass Sägekette und Leitschiene ausreichend geölt sind.**



## Technische Daten

Modell	XYZ618
Aldi Artikelnummer	823728
Umdrehungsgeschwindigkeit	6800 min <sup>-1</sup>
Kettengeschwindigkeit	13 m/s
Spannung	40V
Blattlänge	305 mm
Schnittlänge des Sägeblatts	285 mm
Kettenteilung	9,525 mm (3/8")
Kettenpegel	1,1 mm (0,043")
Antriebsrad	6 Zähne
Ölfassungsvermögen	100 ml
Kettenbremse	Ja

## Geräusch-/Vibrationsinformation

### Geräuschemission

Gemessen gemäß EN 62841-1:2015 und EN 62841-4-1:2020.



### Gesundheitsgefahr!

Das Geräusch am Arbeitsplatz kann 85 dB(A) überschreiten, in diesem Fall sind Schutzmaßnahmen für den Benutzer erforderlich (geeigneten Gehörschutz tragen).

Das Arbeiten ohne Gehörschutz oder Schutzkleidung kann zu Gesundheitsschäden führen.

- Tragen Sie bei der Arbeit einen Gehörschutz und angemessene Schutzkleidung.

Schalldruckpegel - L <sub>pA</sub>	88.2 dB(A)
Schallleistungspegel - L <sub>wA</sub>	99.2 dB(A)
Unsicherheit - K	3 dB

## Schwingungswerte

Vibration

Vorderer Griff 4.614 m/s<sup>2</sup>

Hinterer Griff 4.636 m/s<sup>2</sup>

Unsicherheit - K 1,5 m/s<sup>2</sup>

Der angegebene Schwingungsgesamtwert und die angegebenen Geräuschemissionswerte sind nach einem genormten Prüfverfahren (EN 62841-1:2015 & EN 62841-4-1:2020) gemessen worden und können zum Vergleich eines Elektrowerkzeugs mit einem anderen verwendet werden. Sie können auch zu einer vorläufigen Einschätzung der Belastung verwendet werden.



Die Schwingungs- und Geräuschemissionen können während der tatsächlichen Benutzung des Elektrowerkzeugs von den Angabewerten abweichen, abhängig von der Art und Weise, in der das Elektrowerkzeug verwendet wird, insbesondere, welche Art von Werkstück bearbeitet wird.

Es ist notwendig, Sicherheitsmaßnahmen zum Schutz des Bedieners festzulegen, die auf einer Abschätzung der Schwingungsbelastung während der tatsächlichen Benutzungsbedingungen beruhen (hierbei sind alle Anteile des Betriebszyklus zu berücksichtigen, beispielsweise Zeiten, in denen das Elektrowerkzeug abgeschaltet ist, und solche, in denen es zwar eingeschaltet ist, aber ohne Belastung läuft).

**Eine nicht angemessene Anwendung der Säge kann vibrationsbedingte Erkrankungen verursachen.**

### **ACHTUNG!**

Je nach Art der Anwendung bzw. der Benutzungsbedingungen, müssen zum Schutz des Anwenders folgende Sicherheitsmaßnahmen beachtet werden:

- Versuchen Sie die Vibration so gut wie möglich zu vermeiden.
- Verwenden Sie nur einwandfreies Zubehör.
- Verwenden Sie vibrationsgedämpfte Handschuhe, wenn Sie die Kettensäge benutzen.
- Pflegen und warten Sie die Kettensäge entsprechend dieser Bedienungsanleitung.
- Vermeiden Sie es, die Kettensäge bei einer Temperatur von unter 10 °C zu verwenden.
- Planen Sie Ihre Arbeitsschritte so, dass Sie stark vibrierende Werkzeuge nicht über mehrere Tage hinweg benutzen müssen.

## Reinigung und Wartung

### Zählung der Leitschiene ölen



**Die Zählung der neuen Säge ist werkseitig im Voraus geölt worden. Wenn Sie die Zählung nicht wie folgt ölen, fällt die Zahnschärfe und damit die Leistung ab, und Sie verlieren den Garantieanspruch.**

Die Zählung der Leitschiene muss nach 25 Betriebsstunden oder nach einer Woche Laufzeit geölt werden, je nachdem, welcher Fall eher eintritt. Die Leitschiene vor dem Ölen der Zählung gründlich säubern.

Werkzeuge für das Ölen:

Zum Auftragen von Fett auf die Zählung der Leitschiene wird eine Ölspritze empfohlen. Die Ölspritze besitzt eine Nadelspitze, die zum Auftragen von Fett auf die gezähnte Spitze erforderlich ist.

Zählung der Leitschiene ölen:



**Tragen Sie hochfeste Arbeitshandschuhe, wenn Sie mit der Schiene und der Kette umgehen.**

### HINWEIS

**Zum Ölen der Zählung der Leitschiene braucht die Sägekette nicht entfernt zu werden. Das Ölen kann während der Arbeit geschehen.**

- Reinigen Sie die Zählung des Kettenrades der Leitschiene.
- Stecken Sie die Nadelspitze der Ölspritze (Option) in das Ölungsloch und spritzen Sie das Öl hinein, bis es an der Außenseite der Zahnung hervortritt.
- Drehen Sie die Sägekette mit der Hand. Wiederholen Sie das Ölen, bis die gesamte Zahnung geölt ist.

## Wartung der Leitschiene

Die meisten Probleme mit der Leitschiene lassen sich vermeiden, wenn die Kettensäge gut gewartet wird. Eine unzureichend geölte Leitschiene und der Betrieb der Säge mit einer zu straffen Kette tragen zur schnellen Abnutzung der Schiene bei. Zur Verringerung der Schienenabnutzung werden folgende Schritte zur Wartung der Leitschiene empfohlen.



Tragen Sie bei Wartungsarbeiten immer Schutzhandschuhe.

## Schärfen der Kette

Für den unerfahrenen Benutzer von Kettensägen empfehlen wir, die Sägekette von einem Fachmann des entsprechenden Kundendienstes vor Ort schärfen zu lassen. Wenn Sie sich das Schärfen Ihrer eigenen Sägekette zutrauen, erwerben Sie die Spezialwerkzeuge beim professionellen Kundendienst.

Zum Schärfen der Kette sind Spezialwerkzeuge erforderlich, die gewährleisten, dass die Schneidelemente im richtigen Winkel und der richtigen Tiefe geschärft sind. Für den unerfahrenen Benutzer von Kettensägen empfehlen wir, die Sägekette von einem Fachmann des entsprechenden Kundendienstes vor Ort schärfen zu lassen.



Bei nicht richtig geschärfter Sägekette erhöht sich die Rückschlaggefahr.

- Zum Schärfen der Sägekette nur geeignetes Schärf-Werkzeug verwenden:
  - Kettenfeile rund
  - Feilenführung
  - Kettenmesslehre

Diese Werkzeuge sind im Fachhandel erhältlich.

- Eine scharfe Kette erzeugt wohlgeformte Späne. Wenn die Kette Sägemehl erzeugt, muss sie geschärft werden.



Alle Schneidezähne müssen gleich lang sein. Ungleiche Zahn­längen verursachen einen rauen Kettenlauf bis hin zum Reißen der Kette.

# Reinigung und Wartung

---

- Die minimale Länge der Schneidezähne muss 4 mm sein. Danach die Sägekette wechseln.
- Die Winkel am Schneidezahn müssen eingehalten werden.
- Für das einfache Nachschleifen genügen 2 bis 3 Feilenstriche von innen nach außen.



**Nach 3- bis 4-mal eigenem Schärfen der Schneidezähne die Sägekette in einer Fachwerkstatt nachschärfen lassen. Dabei wird auch der Tiefenbegrenzer nachgeschliffen, der für den Abstand sorgt.**

Kette schärfen:

Die Kettenteilung ist modellabhängig.

Abstand	9,525 mm (3/8“)
Stärke	1,1 mm (0,043“)

Tragen Sie beim Schärfen Schutzhandschuhe, und verwenden Sie eine Rundfeile von 4mm Stärke. Die Schneidelemente dürfen nur durch nach außen gerichtetes Feilen geschärft werden, wobei die vorgegebenen Werte unbedingt eingehalten werden müssen. Nach dem Schärfen müssen alle Schneidelemente dieselbe Breite und Länge aufweisen.



**Eine scharfe Kette erzeugt wohlgeformte Späne. Wenn die Kette Sägemehl erzeugt, muss sie geschärft werden.**

3-4-mal nach dem jeweiligen Schärfen der Schneidelemente müssen Sie die Höhe der Tiefen prüfen, und diese ggf. mit einer flachen Feile und der optional mitgelieferten Schablone tiefer legen, und dann die vordere Ecke abrunden.



**Eine richtig eingestellte Schnitttiefe ist ebenso wichtig wie eine richtig geschärfte Kette.**

## Leitschiene

Die Leitschiene muss alle 8 Arbeitsstunden umgekehrt werden, um eine gleichmäßige Abnutzung sicherzustellen. Reinigen Sie die Schienenrinne und das Ölungsloch stets mit einem Reiniger für Schienenrillen.



**Befestigen Sie eine neue Kette nie auf einem abgenutzten Kettenrad oder auf einem Einstellring.**

Öldurchlässe:

Die Öldurchlässe auf der Schiene sollten gereinigt werden, um ein ordnungsgemäßes Ölen der Schiene und der Kette während des Betriebs zu gewährleisten.

## HINWEIS

**Der Zustand der Öldurchlässe lässt sich leicht überprüfen. Wenn die Durchlässe sauber sind, sprüht die Kette wenige Sekunden nach Anlassen der Säge automatisch Öl ab. Die Säge besitzt ein automatisches Ölersystem.**

## Wartung der Kette

Kettenspannung:



**Eine zu locker sitzende Kette kann von der Leitschiene abspringen und schwere, sogar tödliche Verletzungen verursachen.**



**Vor allen Montagearbeiten, Wartungsarbeiten und/oder Überprüfungen des Geräts immer den Akku entfernen.**

- Bei längerer Nutzung wird eine Kette immer länger. Deshalb ist es notwendig, in regelmäßigen Intervallen den Durchhang der Kette zu beseitigen.
- Die Kettenspannung bei jedem Nachfüllen von Öl für die Sägekette mit überprüfen. **ACHTUNG!** Eine neue Kette hat eine gewisse Einlaufzeit, während der die Kettenspannung öfter überprüft werden muss. Die Kette muss zwar ordnungsgemäß gespannt sein, aber nie so stramm, dass sie von Hand nicht mehr frei bewegt werden kann.

# Reinigung und Wartung

---

- Den Halteknopf der Kettenabdeckung soweit lösen, bis dieser öffnet.
- Dann den Knopf gegen den Uhrzeigersinn drehen, um die Abdeckung des Kettenrades zu lösen.
- Die Spannung der Kette durch Drehen des Rades für den Kettenspanner nach unten (+ Spannung) bzw. nach oben (- Spannung) einstellen.
- Den Knopf für die Kettenabdeckung im Uhrzeigersinn wieder festdrehen.
- Den Knopf wieder auf die Arretierung bringen, damit der Kettenspanner festgestellt ist.



**Entfernen Sie nie mehr als 3 Glieder aus einer Kettenschlaufe. Das Kettenrad kann sonst beschädigt werden.**

Ölen der Kette:

Vergewissern Sie sich stets, dass das automatische Ölersystem richtig funktioniert. Achten Sie auf einen stets gefüllten Öltank mit Öl für Ketten, Schienen und Zahnung.

Während der Sägearbeiten müssen die Schiene und die Kette stets ausreichend geölt sein, um die Reibung mit der Leitschiene zu verringern. Die Schiene und die Kette dürfen nie ohne Öl sein.

Betreiben Sie die Säge trocken oder mit zu wenig Öl, nimmt die Schnittleistung ab, die Lebenszeit der Sägekette wird kürzer, die Kette wird schnell stumpf und die Schiene nutzt sich auf Grund von Überhitzung sehr stark ab. Zu wenig Öl erkennt man an Rauchentwicklung oder Verfärbung der Schiene.

## HINWEIS

**Lösemittel wie z.B. Benzin, Alkohol, Ammoniakwasser usw. nie benutzen! Diese Lösemittel können die Kunststoffteile beschädigen.**

Die Kette oder die Schiene darf nur durch den vom Hersteller angegebenen Typ ersetzt werden:

Kettenref. : Trilink CL14345

Schieneref. : Trilink M1431245-1041

## Fehlerbehebung



Führen Sie nur die in dieser Anleitung beschriebenen Schritte durch. Alle weitergehenden Prüfungen, Wartungs- und Reparaturarbeiten müssen von einem zugelassenen Kundendienst oder einem ähnlich qualifizierten Fachmann vorgenommen werden, wenn Sie das Problem nicht selbst lösen können. Vermutete Fehlfunktionen haben oft Ursachen, die der Benutzer selbst beheben kann. Prüfen Sie daher das Gerät zunächst unter Zuhilfenahme dieses Abschnitts. In den meisten Fällen lässt sich das Problem schnell lösen.

Problem	Mögliche Ursache	Lösung
Motor läuft nicht	Akku fast leer	Akku laden
	Kettenbremse	Siehe Kapitel "Bedienung der Kettenbremse"
Kette bewegt sich nicht	Kettenbremse	Kettenbremse prüfen und bei Bedarf freistellen
Unzureichende Schneidleistung	Kette ist stumpf	Kette schärfen
	Kettenspannung	Kette richtig spannen
	Kette liegt nicht richtig in der Führung	Kette richtig anbringen
Sägen schwierig	Kettenspannung	Kette richtig spannen
Kette springt vom Sägeblatt		
Sägekette läuft heiß	Kettenschmierung	Ölstand prüfen, und ggf. Öl nachfüllen
		Schmierung der Kette prüfen

### HINWEIS

Falls Ihr Gerät nach diesen Prüfungen nicht ordnungsgemäß funktioniert, wenden Sie sich bitte an den Kundendienst.



## Lagerung

Vor der Aufbewahrung des Geräts sind folgende Punkte zu beachten:

- Das Gerät ausschalten.
- Lassen Sie das Gerät abkühlen.
- Nehmen Sie den Akku aus dem Gerät.
- Das gesamte Gerät und das Zubehör müssen gründlich trocken gereinigt werden wie beschrieben unter „Reinigung und Wartung“.
- Bewahren Sie das Gerät immer außerhalb der Reichweite von Kindern und aufrecht in einem trockenen, frostgeschützten und gut belüfteten Bereich auf.
- Das eingelagerte Gerät vor Sonneneinstrahlung schützen, nach Möglichkeit in abgedunkelten Bereichen aufstellen.
- Das Gerät nicht in Säcke bzw. Planen aus Nylon oder Kunststoff einschlagen, weil sich dort Feuchtigkeit ausbilden kann.

Besonders auf den Akku achten

- Vollständig entladene Li-Ion-Akkus dürfen nicht aufbewahrt werden. Die Aufbewahrung eines entladenen Akkus kann zu einer Tiefenentladung führen und folglich den Akkus beschädigen.
- Den Ladestatus des Akkus regelmäßig überprüfen, wenn der Akku für längere Zeit aufbewahrt wird.
- Der optimale Ladestand liegt zwischen 50% bis 80% seiner Ladekapazität.

## Garantie

- Siehe Garantiekarte anbei.

## Umwelt

### Maschine entsorgen

(Anwendbar in der Europäischen Union und anderen europäischen Staaten mit Systemen zur getrennten Sammlung von Wertstoffen)



Werfen Sie Ihr Gerät nach der Nutzungsdauer nicht einfach in den Mülleimer, sondern entsorgen Sie es auf umweltfreundliche Weise.

Die Altteile des Geräts dürfen nicht in den normalen Hausmüll gegeben werden, sondern Sie müssen diese in zugelassenen Anlagen umweltgerecht durch Recycling entsorgen lassen. Bitte erkundigen Sie sich bei der örtlichen Behörde oder beim Vertragshändler über das Recycling.



### Verpackung entsorgen



Entsorgen Sie die Verpackung sortenrein.

Geben Sie Pappe und Karton zum Altpapier, Folien in die Wertstoffsammlung.

### Akku entsorgen

**Batterien und Akkus dürfen nicht in den Hausmüll!**



Der Akku dieses Geräts enthält Lithium-Ion. Um die Umwelt zu schonen, müssen diese Akkus ordnungsgemäß entsorgt werden. In den meisten Fällen verbieten lokale, regionale oder nationale Regelungen, dass Lithium-Ion Akkus mit dem normalen Hausmüll entsorgt werden dürfen. Die örtlichen Behörden erteilen Auskunft über die Möglichkeit der richtigen Entsorgung oder des fachgerechten Recyclings.

Als Verbraucher sind Sie gesetzlich verpflichtet, alle Batterien und Akkus, egal ob sie Schadstoffe\* enthalten oder nicht, bei einer Sammelstelle in Ihrer Gemeinde/Ihrem Stadtteil oder im Handel abzugeben, damit sie einer umweltschonenden Entsorgung zugeführt werden können.

\*gekennzeichnet mit: Cd = Cadmium, Hg = Quecksilber, Pb = Blei

## Konformitätserklärung



Hiermit erklären wir, **VARO – Vic. Van Rompuy N.V.**, Joseph Van Instraat 9, B-2500 Lier, Belgien, in alleiniger Verantwortung, dass das nachfolgend bezeichnete Gerät

Bezeichnung des Geräts: Akku-Kettensäge - bürtsenlos  
Marke: FERREX®  
Modell-Nr.: XYZ618

den grundlegenden Anforderungen und anderen einschlägigen Bestimmungen der entsprechenden EU-Richtlinien auf der Grundlage der EU-Normen entspricht. Bei einer nicht mit uns abgestimmten Änderung des Geräts verliert diese Erklärung ihre Gültigkeit.

EU-Richtlinien:

2011/65/EU + (EU) 2015/863

2006/42/EG Benannte Stelle: SGS Fimko Ltd

Adresse: Takomotie 8, FI-00380 Helsinki, Finnland  
benannte Stelle Nr. : 0598

2014/30/EU

2000/14/EG	Anhang V geändert durch 2005/88/EG	Anhang V	L <sub>WA</sub>
	gemessen	99,2 dB(A)	
	garantiert	103 dB(A)	

EU-Normen:

EN 62841-1 : 2015

EN 62841-4-1 : 2020

EN55014-1 : 2017+A11 : 2020

EN55014-2 : 2015

Halter der Technischen Dokumentation:

Philippe Vankerkhove, VARO – Vic. Van Rompuy N.V.

Der Unterzeichner handelt im Namen der Geschäftsführung des Unternehmens,

Philippe Vankerkhove

Zulassungsabteilung – Compliance Manager

29/11/2022



AT

**IMPORTIERT DURCH:**

VARO - VIC. VAN ROMPUY NV,  
JOSEPH VAN INSTRAAAT 9  
2500 LIER  
BELGIUM

**KUNDENDIENST**

823728



AT

00800-093 485 67



[info@zeitlos-vertrieb.de](mailto:info@zeitlos-vertrieb.de)

MODELL:

XYZ618 HO 2023

05/2023

**3**  
JAHRE  
GARANTIE