



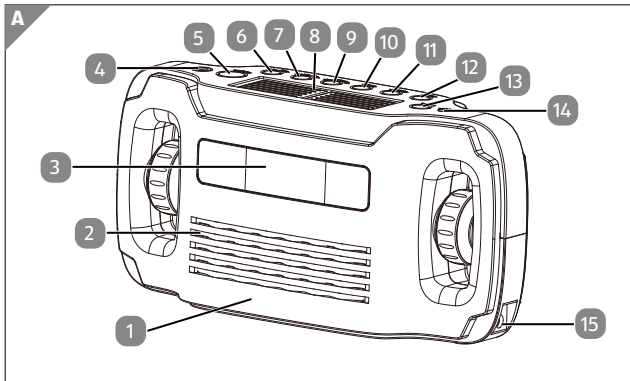
Használati útmutató

MAGINON **VÉSZHELYZETI RÁDIÓ** **NR-30**

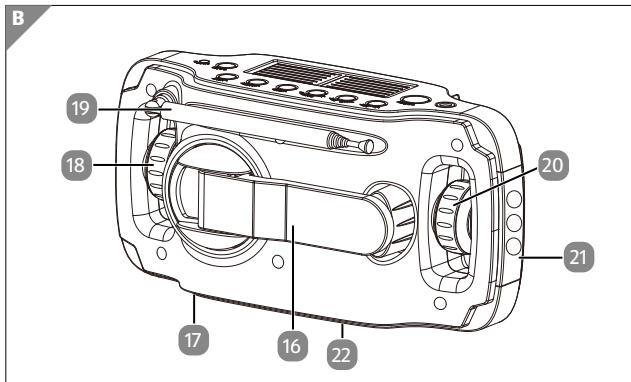


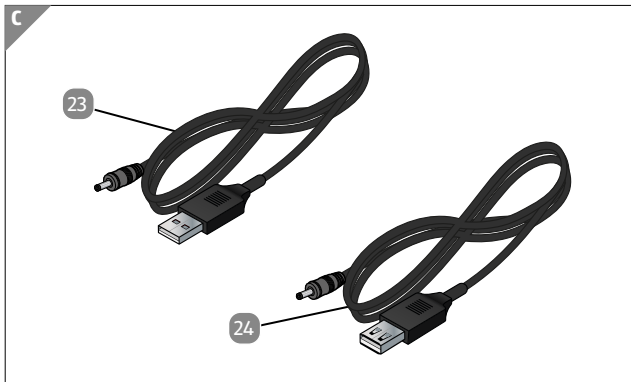
MAGINON

Áttekintés



Készülék alkatrészei





Csomag tartalma/készülék alkatrészei

- | | | | |
|---|----------------------------------|----|----------------|
| 1 | Rádió | 9 | AL ON/OFF gomb |
| 2 | Hangszóró | 10 | HOUR gomb |
| 3 | LCD-kijelző | 11 | MINUTE gomb |
| 4 | 3,5 mm-es fejhallgató-csatlakozó | 12 | LIGHT gomb |
| 5 | TORCH gomb | 13 | BAND gomb |
| 6 | AL. gomb SET | 14 | Töltésjelző |
| 7 | TIME SET gomb | 15 | Töltőaljzat |
| 8 | Napelem | 16 | Kézi indítókar |

- 17 Be-/kikapcsoló
- 18 Hangológomb
- 19 Teleszkópos antenna
- 20 Hangerőszabályzó
- 21 LED-lámpa
- 22 Elemtartó rekesz
- 23 USB töltőkábel (USB 2.0 A aljzat > 1,3 mm-es egyenáramú dugó)
- 24 USB adapterkábel (USB 2.0 A aljzat > 1,3 mm-es egyenáramú dugó)

Tartalom

Áttekintés	1
Készülék alkatrészei	2
Csomag tartalma/készülék alkatrészei	4
Előszó	8
Általános információk	9
Olvassa el és őrizze meg a használati utasítást.....	9
Biztonság	14
Rendeltetésszerű használat	14
Biztonsági utasítások	15
Kezdeti lépések	28
A csomag tartalma	28
Használat	30
Áramellátás	30
Akkumulátor feltöltése	30
Használat	36

A rádió működtetése	37
Külső eszköz feltöltése	41
Az idő beállítása	43
Fejhallgató csatlakoztatása	46
LCD-kijelző háttérvilágítása.....	48
Biztonságos szállítás.....	49
Tisztítás.....	50
Tárolás	52
Műszaki adatok	53
EU-megfelelőségi nyilatkozat.....	58
Ártalmatlanítás	59
A csomagolás ártalmatlanítása.....	59
Régi készülékek ártalmatlanítása.....	60
A használt elemek megfelelő ártalmatlanítása.....	61
QR kódokkal gyorsan és egyszerűen célba érni.....	63

Előszó

Tisztelt Vásárló!

Gratulálunk a kiváló minőségű MAGINON termék megvásárlásához!

Ön egy modern, kiváló műszaki jellemzőkkel rendelkező vészhelyzeti rádiót vásárolt, amely különösen könnyen kezelhető.

A vészhelyzeti rádióra három év garanciát vállalunk. Ha a készülék meghibásodna, szüksége lesz a mellékelt jótállási jegyre és a blokkra. Tartsa őket együtt, biztonságos helyen.

Általános információk

Olvassa el és őrizze meg a használati utasítást



Ez a használati utasítás a vészhelyzeti rádióhoz tartozik. Fontos információkat tartalmaz az üzembe helyezéssel és a kezeléssel kapcsolatban.

A könnyebb érthetőség érdekében a továbbiakban a vészhelyzeti rádiót csak rádiónak nevezzük.

A rádió használata előtt figyelmesen olvassa el a használati utasítást, különösen a biztonsági utasításokat. A használati utasítások be nem tartása súlyos sérülést vagy a rádió károsodását eredményezheti.

A használati utasítás az Európai Unióban érvényes szabványokon és előírásokon alapul. Külföldön tartsa be az országspecifikus irányelveket és törvényeket is.

Általános információk

Őrizze meg a használati utasítást későbbi használatra. Ha a rádiót harmadik félnek adja tovább, feltétlenül adja át ezt a használati utasítást is.

Jelmagyarázat

A használati utasításban a következő szimbólumokat és figyelmeztetéseket használjuk a rádión vagy a csomagoláson.



Ez a figyelmeztető szimbólum/szó olyan veszélyt jelez, amely nagyfokú kockázattal jár, és ha nem kerüljük el, akkor haláleset vagy súlyos sérülés következik be.

 **VIGYÁZAT!**

Ez a figyelmeztető szimbólum/szó olyan veszélyt jelez, amely közepes kockázattal jár, és ha nem kerüljük el, akkor haláleset vagy súlyos sérülés következhet be.

 **FIGYELEM!**

Ez a figyelmeztető szimbólum/szó olyan veszélyt jelez, amely alacsony kockázattal jár, és ha nem kerüljük el, akkor kisebb vagy közepes mértékű sérülést okozhat.

MEGJEGYZÉS!

Ez a figyelmeztető szó esetleges anyagi károokra figyelmeztet.

Általános információk



Ez a szimbólum hasznos kiegészítő információkat ad az összeszereléssel vagy a működéssel kapcsolatban.



Megfelelőségi nyilatkozat (lásd a „Megfelelőségi nyilatkozat” című fejezetet): Az ezzel a szimbólummal jelölt termékek megfelelnek az Európai Gazdasági Térség valamennyi alkalmazandó közösségi szabályozásának.



Az ezzel a szimbólummal jelölt készülékek egyenárammal működnek.



Az ezzel a szimbólummal jelölt termékek kiegészítő vagy megerősített szigeteléssel rendelkeznek, és megfelelnek a II. védelmi osztálynak.



Az ezzel a szimbólummal jelölt termékeknek negatív külső és pozitív belső vezetékkel rendelkező aljzata van. Csak olyan termékekhez csatlakoztathatók, amelyek dugói szintén negatív külső vezetővel és pozitív belső vezetővel rendelkeznek.



Az ezzel a szimbólummal jelölt készülékek csak beltéri használatra alkalmasak.

Biztonság

Rendeltetésszerű használat

A rádiót az AM/FM frekvenciasávban működő rádióállomások vételére tervezték. Digitális LCD-kijelzővel és beépített kettős hangszóróval van felszerelve. Ezenkívül a termék beépített zseblámpával rendelkezik a közvetlen környezet megvilágítására. Egy mobiltelefon vagy hasonló készülék is feltölthető a DC tápcsatlakozón keresztül.

Kizárólag magánhasználatra alkalmas, kereskedelmi felhasználásra nem.

A rádiót csak a jelen használati utasításban leírtak szerint használja. Minden más használat nem megfelelőnek minősül, és anyagi károkat vagy akár személyi sérülést is okozhat. A rádió nem gyerekjáték.

A gyártó vagy a kereskedő nem vállal felelősséget a nem megfelelő vagy helytelen használatból eredő károkért.

Biztonsági utasítások



Elektromos áram jelentette veszély!

A hibás elektromos berendezések vagy a túlzott hálózati feszültség áramütést okozhat.

- Ha USB-töltőt használ, csak akkor csatlakoztassa, ha az aljzat hálózati feszültsége megfelel a típustáblán feltüntetett adatnak.
- A beépített Ni-MH akkumulátor töltéséhez csak olyan tápegységeket használjon, amelyek megfelelnek az IEC 61558-2-6 vagy IEC 61347-2-13 szerinti SELV szabványnak, illetve az IEC 62368-3 szerinti ES1 / IEC 62368-1 szabványnak.
- Ne működtesse a terméket, ha látható sérülések vannak rajta,

vagy ha a csatlakozókábelek hibásak.

- Ha a rádió vagy a tartozékok megsérülnek, a veszélyek elkerülése érdekében a gyártónak, annak vevőszolgálatának vagy hasonlóan képzett szakembernek kell kicserélnie vagy megjavítania azokat.
- A készülékház nem nyitható ki, és a javításokat csak szakember végezheti. Vegye fel a kapcsolatot erre szakosodott szervizzel. A felhasználó által végzett javítások, helytelen csatlakoztatás vagy helytelen működés esetén minden felelősség és minden garanciális igény ki van zárva.
- A javításhoz csak az eredeti készülékadatoknak megfelelő alkatrészek használhatók fel. A termékben olyan elektromos és mechanikus alkatrészek vannak, amelyek a veszélyforrások elleni védelemhez elengedhetetlenek.
- Ne használja a rádiót külső időzítővel vagy külön távirányítóval.

-
- Elektrosztatikus kisülés esetén a készülék meghibásodhat. Ebben az esetben a felhasználónak újra kell indítania a készüléket a helyreállításhoz.
 - Ne merítse a rádiót vagy a tápkábelt vízbe vagy más folyadékba.
 - Soha ne érintse meg a rádiót nedves kézzel.
 - Soha ne húzza ki az USB-csatlakozókábelnél fogva az USB-dugót a töltőaljzatból, hanem mindig fogja meg az USB-dugót.
 - Soha ne tárolja a rádiót úgy, hogy az tóba, medencébe, kádba, mosogatóba vagy hasonlóba eshessen.
 - Soha ne nyúljon hozzá vízbe esett elektromos készülékhez. Ilyen esetben azonnal húzza ki az USB-töltőt a töltőaljzatból.
 - Ügyeljen arra, hogy a termékbe ne kerüljön folyadék, és szükség esetén alaposan szárítsa meg a terméket, mielőtt újra használná.
 - Soha ne üzemeltesse a terméket nedves helyiségben vagy esőben.



Elemek jelentette veszélyek!

Ha az akkumulátorokat nem megfelelően használja, fennáll a robbanás vagy a szivárgó akkumulátorfolyadék okozta égési sérülések veszélye.

- Soha ne használjon rossz típusú elemeket, amelyek hatástalaníthatják a védőberendezést (pl. egyes lítiumelem-típusok esetén)
- Soha ne érintse meg a szivárgó elemeket megfelelő védelem nélkül. Ha az akkumulátorsav a bőrrel érintkezik, mossa le a területet bő szappannal és vízzel.
- Az akkumulátorsav ne kerüljön a szemébe. Ha mégis a szemébe kerül az akkumulátorsav, öblítse ki a szemét bő vízzel, és azonnal

forduljon orvoshoz.

- A lemerült elemeket ki kell venni a készülékből.
- Ha az akkumulátort tűzbe vagy forró sütőbe dobja, vagy mechanikusan összezúzza vagy feldarabolja, az robbanást vagy mérgező gőzöket idézhet elő.
- Ne szerelje szét és ne zárja rövidre az elemeket. Robbanásveszély!
- Ha azt gyanítja, hogy lenyelt egy elemet, vagy más módon a szervezetébe került, azonnal forduljon orvoshoz.
- Ha az elemtartó rekesz, amelyben az elem található, már nem zárható biztonságosan, ne használja tovább a terméket.
- Az elemek ártalmatlanítása: A régi vagy lemerült újratölthető elemeket és akkumulátorokat megfelelően és az összes vonatkozó törvénynek megfelelően kell ártalmatlanítani és újrahasznosítani.

Biztonság

További információért forduljon a helyi hulladékgazdálkodási hivatalhoz.

- Nagy a robbanásveszély szélsőségesen magas vagy alacsony hőmérsékleten, továbbá alacsony légnyomáson, nagy magasságban, aminek az akkumulátor a használat, tárolás vagy szállítás során ki van téve.
- Ne tegye ki a beépített akkumulátort erős hőnek, például napfénynek vagy tűznek stb. Tűz- és robbanásveszély, illetve gyúlékony folyadékok vagy gázok szivárgásának veszélye áll fenn.



Sérülésveszély!

A LED-lámpa fénye erős, és nem megfelelő távolságból nézve

károsíthatja a szemet.

- Soha ne nézzen a világító LED-lámpába kis távolságból.
- Soha ne nézzen a világító LED-lámpába nagyítóval vagy más optikai eszközzel.



Tűzveszély!

A termék és az akkumulátor nem megfelelő kezelése robbanást vagy tüzet okozhat.

- Tartsa távol a terméket víztől, más folyadékoktól, nyílt lángtól és forró felületektől.
- Ne takarja le a terméket és az USB-csatlakozókábelt tárgyakkal vagy ruhaneművel.

Biztonság

- Tartson legalább 5 cm távolságot a könnyen gyúlékony anyagoktól.
- A terméket csak a mellékelt tartozékokkal töltsse fel.



Veszélyt jelent gyermekek és a csökkent fizikai, érzékszervi vagy szellemi képességekkel rendelkező személyek (pl. részlegesen fogyatékos személyek, csökkent fizikai és szellemi képességekkel rendelkező idős személyek) számára, illetve tapasztalattal és szaktudással nem rendelkező személyek számára (pl. idősebb gyermekek).

- A rádiót csökkent fizikai, érzékszervi vagy szellemi képességekkel rendelkező, illetve tapasztalat és szaktudás nélküli személyek

is használhatják felügyelet mellett, illetve ha kaptak utasítást a rádió biztonságos használatára vonatkozóan, és megértették a használatából eredő lehetséges veszélyeket. Gyermek nem játszhatnak a rádióval. A rádiót nem tisztíthatják és nem kezelhetik gyermekek.

- A nyolc év alatti gyermekeket tartsa távol a rádiótól és a csatlakozó vezetékektől.
- Ne helyezzen semmilyen tárgyat a rádióba.
- Ne hagyja felügyelet nélkül a rádiót működés közben.

MEGJEGYZÉS!

Anyagi kár veszélye!

A nem megfelelő használat károsíthatja a rádiót.

- A rádió üzembe helyezésekor és felszerelésekor ügyeljen arra, hogy a megfelelő szellőzés érdekében minden oldalról 10 cm távolságot tartson.
- Helyezze a rádiót könnyen hozzáférhető, vízszintes, száraz, hőálló és kellően stabil munkafelületre. Ne helyezze a rádiót a munkafelület szélére vagy peremére.
- Soha ne használja az USB csatlakozókábelt fogantyúként.
- Tartsa a terméket és az USB csatlakozókábelt nyílt lángtól és forró felületektől távol.

-
- Ne helyezzen a termékre nyílt lánggal égő tárgyakat, például gyertyát, vagy folyadékkal töltött tárgyakat, például vázát.
 - A rádiót csak mérsékelt éghajlaton használja.
 - A töltés csak szobahőmérsékleten megengedett.
 - A hálózati kábelt úgy fektesse le, hogy az ne okozzon botlásvesztélyt.
 - Kerülje a túlmelegedést úgy, hogy a rádiót soha nem helyezi közvetlenül a falhoz vagy faliszekrény alá.
 - Ne tegye ki a rádiót magas hőmérsékletnek (pl. radiátor hője) vagy időjárási körülményeknek (eső stb.).
 - Soha ne öntsön folyadékot a rádióba.
 - Az elektronika vagy a tartozékok külső behatások, például ütés, leesés vagy egyéb hatások miatt bekövetkező sérülése nem tartozik a garancia hatálya alá, és a javítást ki kell fizetni.

Biztonság

- A rádió nem használható puha felületeken, például ágyneműn, takarón stb.
- Ne hajlítsa meg a hálózati kábelt, és ne tegye éles peremek fölé.
- Ha hosszabb ideig nem használja a rádiót, vagy ha a készülék meghibásodik, mindenképpen kapcsolja ki.
- Ne merítse a rádiót vízbe, és ne használjon gőztisztítót a tisztításához. Ez károsíthatja a rádiót.
- Ne használja a rádiót, ha bármelyik alkatrésze megrepedt vagy deformálódott. A sérült alkatrészeket csak eredeti pótalkatrészekkel cserélje ki.
- A termék fényforrása nem cserélhető. Ha a fényforrás elérte élettartamának végét, cserélje le az egész terméket.

 **VIGYÁZAT!**

A magas zajszint miatt az extrém hangerő halláskárosodást okozhat. Az esetleges halláskárosodás megelőzése érdekében kerülje a hosszabb ideig tartó nagy hangerőn történő hallgatást.

Kezdeti lépések

A csomag tartalma



Fulladásveszély!

A műanyag fóliákat és műanyag zacskókat tartsa távol csecsemőktől és kisgyermekektől, mivel fennáll a fulladás veszélye.

MEGJEGYZÉS!**Anyagi kár veszélye!**

Ha a csomagolást óvatlanul, éles késsel vagy más hegyes tárggyal bontja fel, a készülék könnyen megsérülhet.

1. Óvatosan bontsa fel a csomagolást.
2. Távolítsa el a csomagolóanyagot és az összes védőfóliát.
3. Ellenőrizze, hogy a csomag tartalma teljes-e (lásd **A. ábra**).
4. Vegye ki a rádiót a csomagolásból, és ellenőrizze, hogy maga a készülék vagy bármelyik alkatrésze nem sérült-e meg. Ha ez a helyzet, kérjük, ne használja a rádiót **1**. Vegye fel a kapcsolatot a gyártónak a jótállási jegyen feltüntetett szervizével.

Használat

Áramellátás

Ha a LED-lámpa ❷ fényhalványabbá válik, vagy a rádióvétel hangereje halkabb lesz, az akkumulátort fel kell tölteni. Ehhez a következő módszerek egyikét alkalmazza.

Akkumulátor feltöltése

MEGJEGYZÉS!

A rádió ❶ első használata előttteljesen töltsse fel az akkumulátort.

Az akkumulátor feltöltése a kézi indítókkal



Sérülésveszély!

A rádió **1** tartásakor ügyeljen arra, hogy a kézi indítókar **16** használata közben ne csípje be és ne sértse fel az ujjait.

MEGJEGYZÉS!

Károsodás veszélye!

A beépített akkumulátor és a rádió **1** mechanikus részeinek élettartamát a termék megfelelő kezelése megvédi és kevésbé befolyásolja.

Használat

- Ha az akkumulátor kellően fel van töltve, ne forgassa a kézi indítókart **16** 5 percnél tovább. Az üres akkumulátor teljes feltöltéséhez forgassa a kézi indítókart **16** körülbelül 15 percig.
 - Az akkumulátor optimális töltéséhez forgassa a kézi indítókart **16** egyenletesen, másodpercenként 2,5-3 fordulattal. A kézi indítókart **16** erőteljes vagy gyors forgatása, valamint a forgásirány hirtelen változása károsíthatja a kézi indítókart **16** meghajtási rendszerét. A kézi indítókart **16** túl lassú forgatása befolyásolja a töltés hatékonyságát. Ez a töltési időt is meghosszabbítja, mivel csak alacsony töltési feszültséget generál.
 - Ne forgassa a kézi indítókart **16** túl gyorsan (pl. 4 fordulat/mp) vagy túl hevesen.
 - Az akkumulátor élettartamának megőrzése érdekében legalább havonta egyszer tölts fel teljesen az akkumulátort.
1. Fogja a rádiót **1** és oldja ki a kézi indítókart **16** .

2. Egyik kezével tartsa erősen a rádiót **1**, a másik kezével pedig forgassa el a kézi indítókart **16**. A kézi indítókar **16** mindkét irányba elfordítható. A forgásirányt azonban nem szabad hirtelen megváltoztatni.

A legjobb töltési hatékonyságot másodpercenként 2,5-3 fordulatszámú forgatási sebességgel lehet elérni.

A rádió töltésjelzője **14** töltés közben pirosan világít, és az akkumulátor teljes feltöltése után is piros marad.

A kézi indítókar **16** hosszan tartó használata a rádióban **1** hőképződést okozhat.

Az akkumulátor feltöltése az USB-töltőkábellel

MEGJEGYZÉS!

Károsodás veszélye!

Az akkumulátor nem megfelelő USB-töltővel történő töltése károsíthatja a rádiót **1**. Az akkumulátor töltéséhez csak olyan USB-töltőt használjon, amelynek maximális kimeneti feszültsége 5 V.

1. A töltéshez helyezze a rádiót **1** száraz, vízszintes felületre.
2. Az USB-töltőkábelt **23** töltés közben teljesen ki kell tekerni.
3. Helyezze be az 1,3 mm-es töltőcsatlakozót a rádió **1** töltőaljzatába **15**.
4. Csatlakoztassa a töltőkábel USB-csatlakozóját **23** egy megfelelő USB-áramforráshoz (pl. számítógép, USB-töltő).

A rádió töltésjelzője **14** töltés közben pirosan világít, és az akkumulátor teljes feltöltése után is piros marad.

Az akkumulátor töltési ideje kb. 6-8 óra.

Ha az akkumulátor teljesen feltöltődött, használhatja a rádiót **1**.

Az akkumulátor feltöltése napelemmel

1. Helyezze a rádiót **1** napos helyre.
2. Ügyeljen arra, hogy a napelem **8** közvetlen napfényt kapjon, és ne **8** vetüljön rá árnyék.
3. A napelemre **8** érkező közvetlen napfény feltölti az akkumulátort. Az akkumulátor teljes feltöltése a napelem **8** segítségével kb. 35-42 órát vesz igénybe.

A töltési idő a fény intenzitásától függ. Felhős időben a töltési idő hosszabb lehet.

A rádió töltésjelzője **14** töltés közben pirosan világít, és az akkumulátor teljes feltöltése után is piros marad.

Használat

A gombok funkciói

GOMB	FUNKCIÓ
ON/OFF	Be-/kikapcsoló
TORCH	LED-lámpa be-/kikapcsolása
AL. SET	Riasztási idő beállítása
TIME SET	Idő beállítása
AL. ON/OFF	Riasztás be-/kikapcsolása
HOUR	Óra beállítása
MINUTE	Perc beállítása

LIGHT

A kijelző háttérvilágításának be-/kikapcsolása

BAND

Frekvenciasáv beállítása

- A rádió **1** bekapcsolásához csúsztassa a be-/kikapcsolót **17** ON állásba.
- A rádió **1** kikapcsolásához csúsztassa a be-/kikapcsolót **17** OFF állásba.

A rádió működtetése

A hangerő beállítása

A rádió **1** hangerejének beállításához először kapcsolja be a rádiót **1** a fent leírtak szerint. A rádióvétel bekapcsolásához és a hangerő növeléséhez fordítsa a hangerőszabályzót **20** az óramutató járásával megegyező irányba jobbra. A hangerő csökkentéséhez fordítsa a

hangerőszabályzót **20** balra, az óramutató járásával ellentétes irányba. A rádióvétel kikapcsolásához fordítsa a hangerőszabályzót **20** balra, amíg egy kattantást nem hall.

A rádiófrekvencia beállítása

- A rádióvételhez különböző frekvenciasávokat állíthat be. Válasszon a középhullámú rádió (AM) és az FM rádió (FM) között. Nyomja meg a BAND gombot **13** az AM vagy FM frekvenciasávok beállításához.
- Egy adott rádióadó beállításához a hangológommbal **18** keresheti meg az állomásokat. Az LCD-kijelzőn **3** megjelenik az aktuális rádiófrekvencia. Most forgassa el a hangológommbot **18**, amíg el nem éri a kívánt frekvenciát és a kívánt állomást. A hangológomb **18** mindkét irányba elforgatható.

A teleszkópos antenna beállítása

- Az FM rádióállomások vétele a teleszkópos antennán **19** keresztül történik. A vétel javítása érdekében kiveheti a teleszkópos antennát **19** a tartóból, teljesen kihúzhatja, és különböző irányokba forgathatja. Ha megtalálta az optimális vételi pozíciót az aktuális tartózkodási helyén, és az állomást zavarás nélkül tudja venni, tartsa meg a teleszkópos antenna **19** helyzetét.
- A középhullámú adókat a rádió a belsejében lévő mágneses antennán keresztül veszi. Ha a vétel zavaros, változtassa meg a rádió **1** helyét.
- A teleszkópos antenna **19** mozgatása nem befolyásolja a középhullámú adók vételét.

Ha a rádió **1** akkumulátorának töltöttsége alacsony, a rádióvétele kb. 18-27 percig használható a kézi indítókar **16** egyperces forgatása

után (2,5-3 fordulat/mp sebességgel).

Világítás szabályozása

- Nyomja meg a TORCH gombot **5** a LED-lámpa **21** bekapcsolásához.
- Nyomja meg újra a TORCH gombot **5** a LED-lámpa **21** kikapcsolásához.
- A LED-lámpa **21** csak akkor használható, ha a rádió **1** be van kapcsolva.

Ha a terméket csak fényforrásként szeretné használni, rádióvételre nem, akkor fordítsa a hangerőszabályzót **20** balra, amíg egy kattantást nem hall. A rádióvétel ekkor kikapcsol.

Ha a rádió **1** akkumulátorának töltöttségi szintje alacsony, a LED-lámpa **21** a kézi indítókar **16** másodpercenkénti 2,5-3

fordulatszámú forgatásával mindössze egy perc után kb. 27-36 percig használható.

A jobb töltési hatékonyság érdekében a LED-lámpát **21** ki kell kapcsolni a rádió **1** töltésekor.

Külső eszköz feltöltése

A rádióval **1** más külső eszközöket, például mobiltelefonokat is feltölthet. Erre a célra az USB-adapterkábel **24** szolgál.

1. Az USB-adapterkábelét **24** először teljesen ki kell tekerni.
2. Helyezze be az 1,3 mm-es töltőcsatlakozót **15** a rádió **1** töltőaljzatába .
3. Használja a töltendő készülék töltőkábelét.
A kábelnek USB 2.0 A dugóval kell rendelkeznie. Először csatlakoztassa a töltőkábel USB 2.0 A dugóját az USB-adapterkábel

USB 2.0 A aljzatához **24** .

4. Most csatlakoztassa a töltőkábel másik végét a rádióval **1** töltendő készülékhez.
5. Vegye ki a rádiót **1** és oldja ki a kézi indítókart **16** . Egyik kezével tartsa erősen a rádiót **1** , és forgassa a kézi indítókart **16** .

A legjobb töltési hatékonyság érdekében a kézi indítókart **16** másodpercenként 2,5-3 fordulatszámmal forgassa.

Töltés közben a töltésjelző **14** pirosan világít.

Ügyeljen rá, hogy a feltöltendő készülék biztonságos helyen legyen. A készüléket sima, száraz felületre kell helyezni. Ügyeljen rá, hogy az USB-töltőkábel ne tekeredjen rá a kézi indítókarrá **16** .

Az idő beállítása

1. A rádió **1** bekapcsolásához csúsztassa a be-/kikapcsolót **17** ON állásba.
2. Nyomja meg és tartsa lenyomva az TIME SET **7** gombot az idő beállításának megkezdéséhez.
3. Állítsa be az órát az HOUR gombbal **10**.
4. Állítsa be a percet a MINUTE gombbal **11**.
5. Amikor az LCD-kijelzőn **3** megjelenik a helyes idő, engedje el az TIME SET **7** gombot.

A készülék elmenti a beállított időt.

Az idő csak akkor állítható be, ha a rádióvétel ki van kapcsolva.

Kapcsolja ki a rádióvételt a hangerőszabályzóval **20**. Ehhez fordítsa a hangerőszabályzót **20** balra, amíg egy kattánást nem hall.

A rádióvétel ekkor kikapcsol. Az időbeállítás befejezése után a rádióvétel újra aktiválható.

Riasztás beállítása

Ha a rádiót **1** ébresztőként vagy riasztóként szeretné használni, beállíthat egy időzítőt. A rádió **1** ekkor egy bizonyos időpontban automatikusan bekapcsol.

1. A rádió **1** bekapcsolásához csúsztassa a be-/kikapcsolót **17** ON állásba.
2. Nyomja meg és tartsa lenyomva a AL SET **6** gombot a riasztási idő beállításának megkezdéséhez.
3. Állítsa be az órát az HOUR gombbal **10**.
4. Állítsa be a percet a MINUTE gombbal **11**.
5. Amikor az LCD-kijelzőn **3** megjelenik a helyes idő, engedje el a AL

SET gombot **6**.

6. Most aktiválja a beállított riasztást a AL ON/OFF gombbal **9**. Az LCD-kijelző **3** jobb felső sarkában megjelenik a riasztás szimbólum.

A rádió **1** mostantól automatikusan bekapcsol a megadott időpontban.

A riasztás kikapcsolásához vagy a folyamatban lévő riasztás kikapcsolásához nyomja meg újra a AL ON/OFF gombot **9**. A riasztás szimbóluma kialszik az LCD-kijelzőn **3**.

A riasztás beállítása csak akkor lehetséges, ha a rádióvétel ki van kapcsolva. Kapcsolja ki a rádióvételt a hangerőszabályzóval **20**. Ehhez fordítsa a hangerőszabályzót **20** balra, amíg egy kattantást nem hall. A rádióvétel ekkor kikapcsol. Az időbeállítás befejezése után a rádióvétel újra aktiválható.

- Győződjön meg arról, hogy a rádió **1** akkumulátora elegendő

mértékben fel van-e töltve, mivel a riasztó csak elegendő akkumulátortöltéssel indítható el.

- Győződjön meg róla, hogy a rádióvétel aktiválva van-e, hogy a rádióvétel is automatikusan elinduljon a beállított időben ébresztőként vagy riasztásként.

Fejhallgató csatlakoztatása



Figyeljen a beállított hangerőre. Még a rövid ideig tartó, túlzottan magas hangerőszint is halláskárosodást okozhat. A fejhallgatóval való használat korlátozza a környezeti zajok érzékelését. Fejhallgató használata közben ne működtessen járműveket vagy gépeket.

- Ha fejhallgatót szeretne csatlakoztatni a rádióhoz **1**, dugja be a

fejhallgató 3,5 mm-es jack dugóját a fejhallgató-csatlakozóba **4**.

- A hangszóró **2** automatikusan kikapcsol, és a rádióvétel a fejhallgatón keresztül történik.
- Miután kihúzza a fejhallgató 3,5 mm-es jack dugóját a rádió **1** fejhallgató-aljzatából **4**, a hang automatikusan a rádió **1** hangszóróján **2** keresztül szólal meg.

LCD-kijelző háttérvilágítása

Az LCD-kijelző **3** bekapcsolható háttérvilágítással rendelkezik, hogy az LCD-kijelzőn **3** megjelenő információk könnyebben olvashatók legyenek sötétben. A háttérvilágítás bekapcsolásához nyomja meg a LIGHT gombot **12**. A háttérvilágítás kb. 10 másodpercre bekapcsol, majd automatikusan kikapcsol.

Biztonságos szállítás

1. A rádiót **1** mindig a fogantyúnál fogva hordozza vagy tartsa, hogy biztosan fogja, ne essen le és ne sérüljön meg.
2. Védje a rádiót **1** ütések és erős rezgések ellen.

Tisztítás

MEGJEGYZÉS!

Rövidzárlat veszélye!

A készülékházba bejutó víz rövidzárlatot okozhat.

- Soha ne merítse a rádiót vízbe.
- Ügyeljen rá, hogy nem jusson víz a készülékházba.

MEGJEGYZÉS!**Helytelen működtetésből eredő veszély!**

A nem megfelelő használat károsíthatja a rádiót.


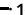
- Ne használjon agresszív tisztítószeret, fém- vagy nejlonszövetet, illetve éles vagy fémes tárgyakat, például kést, kemény spatulát és hasonlókat. Ezek károsíthatják a felületet.
- Soha ne tisztítsa a rádiót mosogatógépben. Ez tönkreteszheti a készüléket.
 1. Tisztítás előtt kapcsolja ki a készüléket.
 2. Hagyja a rádiót teljesen lehűlni!
 3. Enyhén nedves ruhával törölje át a rádiót.
 4. Hagyja a rádiót teljesen megszáradni.

Tárolás

Tárolás előtt minden alkatrésznek teljesen száraznak kell lennie.

- A terméket mindig száraz helyen tárolja.
- A terméket gyermekek elől elzárva, biztonságosan elzárva, 5°C és 20°C (szobahőmérséklet) közötti tárolási hőmérsékleten kell tárolni.

Műszaki adatok

Modell:	NR-30
Akkumulátor:	3,6 V  300 mAh Ni-MH akkumulátor
Töltési áram:	5 V  150 mA
Dinamó generátor:	5 W
Napelem áramerősség:	20 mA
Töltési idő hálózati adapterrel (nem tartozék):	6–8 óra
Töltési idő napelemmel:	35–42 óra

Műszaki adatok

Az akkumulátor működési ideje:	7–9 óra (rádió) 4–6 óra (LED)
Rádió lejátszási ideje a kézi indítókar 1 perces használata után (2,5–3 fordulat/másodperc):	18–27 perc
Világítás idő a kézi indítókar 1 perces használata után (2,5–3 fordulat/másodperc):	27–36 perc
Beszélgetési idő a kézi indítókar 1 perces használata után (2,5–3 fordulat/másodperc):	4–15 perc

Rádió lejátszási ideje 1 óra napfénynek való kitettség után:	20–30 perc
Világítási idő 1 óra napfénynek való kitettség után:	23–32 perc
Rádió frekvenciatartománya:	FM: 87–108 MHz (+/-0,5) AM: 520–1620 KHz (-5 / +35)
Rádió érzékenysége:	FM: 10 μ V AM: 3 mV/m
Hangszóró teljesítménye:	250 mW (8 Ω)
Hangszóró átmérője:	\emptyset 36 mm
Fényforrás:	0,06 W LED

Műszaki adatok

Fényáram:	14 lm
Fény-hőmérséklet:	8 000–12 000 K
Élettartam:	kb. 10 000 óra
Kijelző mérete:	34 x 13 mm
Csatlakozók:	1 x 1,3 mm-es egyenáramú csatlakozó 1 x 3,5 mm-es jack csatlakozó
Teleszkópos antenna hossza:	37 cm
USD-adapterkábel hossza:	60 cm
USD-töltőkábel hossza:	60 cm
Termék anyaga:	ABS, műanyag

Szín:	Fekete/zöld
Méretek:	156 x 76 x 58 mm (antenna nélkül)
Súly:	kb. 276 g



Fenntartjuk a jogot, hogy a termékfejlesztés részeként technikai és optikai változtatásokat hajtsunk végre a terméken.

EU-megfelelőségi nyilatkozat

A **supra** GmbH ezennel kijelenti, hogy az „NR-30” típusú rádióberendezés megfelel a 2014/53/EU irányelvnek. Az EU-megfelelőségi nyilatkozat teljes szövege a következő internetcímen érhető el:

<https://downloads.maginon.de/en/downloads/conformity/>



supra GmbH
Denisstr. 28 a, 67663 Kaiserslautern,
Németország

Ártalmatlanítás

A csomagolás ártalmatlanítása



A csomagolást a típusnak megfelelően ártalmatlanítsa. A kartont és kartondobozt a papírhulladékgyűjtőbe, a fóliát pedig az újrahasznosítható anyagok gyűjtőjébe tegye.

Régi készülékek ártalmatlanítása

(Az Európai Unióban és más olyan európai országokban alkalmazandó, ahol az újrahasznosítható anyagok külön gyűjtőrendszerrel rendelkeznek).



Ne dobja a régi készülékeket a háztartási hulladékba!

Ha a rádiót már nem használják, minden fogyasztónak törvényi kötelessége a régi készüléket a háztartási hulladéktól elkülönítve ártalmatlanítani, és például a település vagy a kerület gyűjtőhelyén leadni. Ez biztosítja a régi készülékek megfelelő újrahasznosítását és a

környezetre gyakorolt negatív hatások elkerülését. Az elektromos készülékeket ezért a mellékelt szimbólummal jelöljük.

A használt elemek megfelelő ártalmatlanítása.



Az újratölthető elemek és akkumulátorok környezetbarát módon történő ártalmatlanítására jogszabály kötelezi Önt. Az újratölthető elemeket és akkumulátorokat környezetbarát módon, az erre a célra kijelölt gyűjtőedényekben kell ártalmatlanítani. Az újratölthető elemeket és akkumulátorokat soha nem szabad a normál háztartási hulladékkal együtt ártalmatlanítani. Csak így biztosítható, hogy a benne lévő értékes nyersanyagokat környezetbarát módon nyerjék vissza és juttassák be az újrahasznosítási rendszerbe, valamint hogy ne kerüljenek káros anyagok a környezetbe, amelyek káros hatással vannak az emberekre, állatokra és növényekre. Az újratölthető elemek és akkumulátorok ingyenesen újrahasznosíthatók ott, ahol árusítják őket, vagy a helyi gyűjtőhelyen. Győződjön meg róla,

hogyan az újratölthető elemek lemerültek, amikor kidobja őket. Li-ion akkumulátorok és elemek esetében az érintkezőket az ártalmatlanítás előtt ragassza le, hogy elkerülje a rövidzárlatot a gyűjtőedényekben. A rövidzárlatok túlmelegedést, szélsőséges esetben pedig tüzet vagy robbanást okozhatnak.

A beépített akkumulátor eltávolítása

A készülék beépített újratölthető akkumulátorral rendelkezik. A termék ártalmatlanítása előtt el kell távolítani a termékből, hogy a termék elkülönítve és környezetbarát módon kerüljön ártalmatlanításra. Biztonsági okokból az eltávolítást csak szakember végezheti. Részletes eltávolítási utasításokat szakember kérhet képesítése ellenőrzése után a megadott szervizvonalon.

QR kódokkal gyorsan és egyszerűen célba érni

Függetlenül attól, hogy **termékinformációkra**, **cserealkatrészekre** vagy **tartozékokra** van szüksége, vagy a **gyártói garanciát** vagy a **szervizhelyszínek** listáját szeretné megtekinteni vagy csak egy **videó útmutatót** nézne meg – QR kódunkkal mindezt könnyen megteheti.

Mi az a QR-kód?

A QR (Quick Response – Gyors) kódok olyan grafikus kódok, amelyek egy okostelefon kamerával beolvashatók és amelyek pl. egy internet oldalra irányítják vagy elérhetőség adatokat tartalmaznak.

Előnyei: Nem kell begépelni az internet oldal URL webcímét vagy az elérhetőség adatokat!

QR kódokkal gyorsan és egyszerűen célba érni

Hogyan működik?

A QR kódok használatához olyan okostelefon szükséges, amely rendelkezik QR kódolvasóval és internetkapcsolattal is.*

A QR kód olvasót rendszerint ingyen letöltheti okostelefonja alkalmazásboltjából.

Próbálja ki most

Olvassa be okostelefonjával a következő QR kódot és tudjon meg többet a megvásárolt Aldi termékről.*

Az Aldi-szervíz oldala

Minden itt megadott információ elérhető a Aldi-szervíz oldaláról is; amelyet a következő weboldalról érhet el: www.aldi-szervizpont.hu.



QR kódokkal gyorsan és egyszerűen célba érni

*A QR kód olvasó használata során az internetkapcsolatért a szolgáltatójával fennálló szerződés szerint fizetnie kell.



HU

SZÁRMAZÁSI HELY: KÍNA
GYÁRTÓ:

supra GMBH
DENISSTRASSE 28 A
67663 KAISERSLAUTERN
NÉMETORSZÁG

ÜGYFÉLSZOLGÁLAT

728318

Kérjük forduljon a magyarországi **ALDI áruházakhoz.**

A FOGYASZTÁSI CIKK TÍPUSA:
NR-30

05/2023

3
ÉV
JÓTÁLLÁS