



Használati útmutató
Navodila za uporabo

FERREX®

20 V-OS LI-ION AKKU- MULÁTOROS FÜNYÍRÓ

AKUMULATORSKI OBREZOVALNIK TRAVE LI-ION 20 V



Származási hely: Kína

Gyártó: | Distributer:

MEROTEC GMBH
OTTO-BRENNER-STRASSE 8
47877 WILlich
GERMANY

ÜGYFÉLSZOLGÁLAT
POPRODAJNA PODPORA

823926

HU +36 18480398

SI +386 18280347

HU merotec-hu@sertronics.de

SI merotec-si@sertronics.de

A FOGYASZTÁSI CIKK TÍPUSA / IZDELEK:
GDRT26

05/2023

3

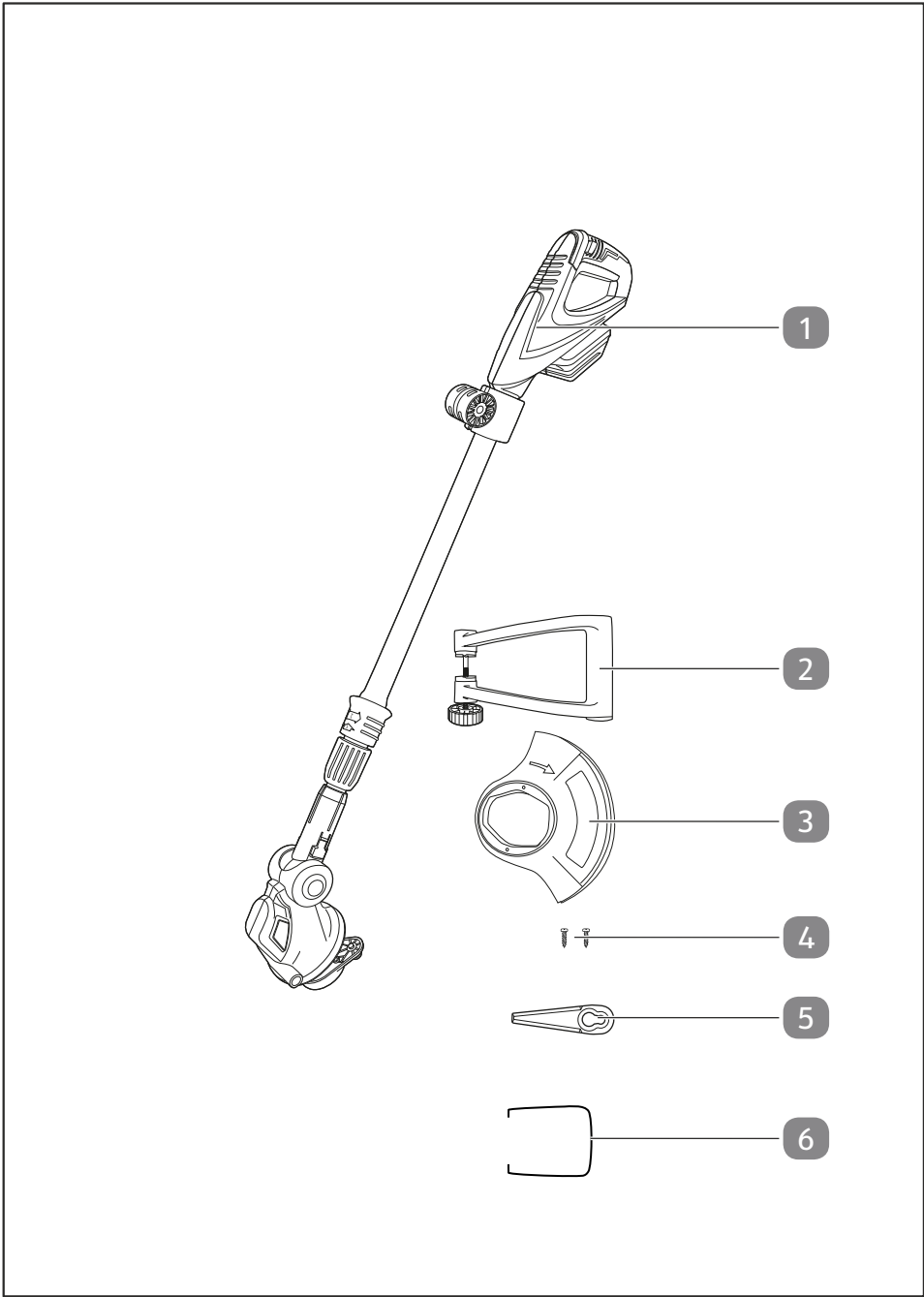
ÉV JÓTÁLLÁS
LETA GARANCIJE



Magyar.....3
Slovensko.. 30



Eredeti használati útmutató
Originalna navodila za uporabo



Szállítási terjedelem

- 1 Fűnyíró
- 2 Kiegészítő fogantyú
- 3 Védőborítás
- 4 Csavar (2 db)
- 5 Nejlonkés (22 db)
- 6 Kengyel

Használati útmutató és garanciajegy (kép nélkül)

Szükséges szerszámok, amelyek nem a csomag részei

- 7 PH2-es csillagcsavarhúzó



Tartalom

Áttekintés	2
Szállítási terjedelem	3
Általános tudnivalók	5
A használati útmutató elolvasása és megőrzése.....	5
Rendeltetésszerű használat.....	5
Jelmagyarázat	6
Biztonság	7
Első használatba vétel	16
Ellenőrizze az eszközt és a szállítás terjedelme.....	16
Tisztítsa meg az eszközt és a tartozékokat.....	16
Kezelőelemek.....	17
Üzemelésre való előkészítés	18
Kiegészítő fogantyú felszerelése.....	18
Kengyel beakasztása.....	18
Védőborítás felszerelése.....	19
Nejlonkés behelyezése.....	19
Tárolóhely a kések számára.....	20
Használat	20
Teleszkópos vezetősár beállítása.....	20
A kiegészítő fogantyú beállítása.....	20
Vágásszög beállítása.....	21
Vágókör-mutató / növényvédő kengyel.....	21
Akkumulátor behelyezése / cseréje.....	21
A készülék használata	22
A készülék szegélynyíróként való használata.....	23
Vizsgálat	24
Karbantartás	24
Tisztítás	24
Tárolás	25
Szállítás	25
Hibakeresés	26
Alkatrészek	26
Műszaki adatok	26
Megfelelőségi nyilatkozat	28
Leselejtezés	29

Általános tudnivalók

A használati útmutató elolvasása és megőrzése



Ez a használati útmutató ehhez az akkumulátoros fűnyíróhoz (az alábbiakban: „készülék”) tartozik. Fontos információkat tartalmaz az üzembe helyezésre és a kezelésre vonatkozóan.

A készülék üzembe helyezése előtt figyelmesen olvassa el a használati útmutatót, különösen a biztonsági utasításokat. A használati útmutató figyelmen kívül hagyása a készülék komoly sérüléséhez vagy károsodásához vezethet.

A használati útmutató az Európai Unióban érvényes szabványok és szabályok alapján készült. Külföldön vegye figyelembe az adott ország irányelveit és törvényeit.

A későbbi használat érdekében őrizze meg a használati útmutatót. Amennyiben a készüléket továbbadja harmadik fél részére, feltétlenül adja oda a használati útmutatót is.

A használati útmutatót PDF formátumban is meg lehet igényelni ügyfélszolgálatunktól.

Rendeltetésszerű használat

A készülék kizárólag fűszegély és kis gyepfelületek nyírására szolgál.

Kizárólag magáncélra használható, ipari használatra nem alkalmas. Csak a használati útmutatóban leírtak szerint használja a készüléket. Minden más felhasználás rendeltetésellenesnek minősül és anyagi kárt, vagy akár személyi sérülést is okozhat. A készülék nem gyerekjáték.

A gyártó vagy a kereskedő nem vállal felelősséget a nem rendeltetésszerű vagy helytelen használatból származó károkért.

Jelmagyarázat

A következő szimbólumokat használjuk ebben a használati útmutatóban, az eszközön vagy a csomagoláson.



Általános figyelmeztető jel



Olvassa el a használati utasítást.



Ez a jel az összeszereléssel, használattal kapcsolatos hasznos kiegészítő tudnivalókat jelzi.



A "GS" pecsét (tesztelt biztonság) igazolja, hogy az eszköz megfelel a német termékbiztonsági törvénynek (ProdSG).



Megfelelőségi nyilatkozat (lásd „Megfelelőségi nyilatkozat” c. fejezet):
Az itt látható jellel ellátott termékek teljesítik az Európai Gazdasági
Térség összes vonatkozó közösségi előírását.



Viseljen védőszemüveget.



Viseljen hallásvédő eszközt.



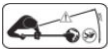
Viseljen védőkesztyűt.



Ne tegye ki esőnek.



Más személyeket tartson távol.



Tartsa távol más személyektől. A kirepülő idegen testek miatt sérülést szenvedhet.



A vágófej a kikapcsolás után tovább forog néhány másodpercig. Tartsa távol tőle a kezét és lábait, amíg az teljesen meg nem áll.



A szimbólum megmutatja a maximális hangnyomásszintet L_{wa} .

Biztonság

Utasítás magyarázat

Az alábbi jelzőszavakat használjuk ebben a használati útmutatóban.

▲ FIGYELMEZTETÉS!

Ez a figyelmeztető szimbólum/szó olyan közepes kockázati szintű veszélyt jelez, amely halálhoz vagy súlyos sérüléshez vezethet, ha nem védik ki.

▲ VIGYÁZAT!

Ez a figyelmeztető szimbólum/szó olyan alacsony kockázati szintű veszélyt jelez, amely csekély vagy közepes mértékű sérüléshez vezethet, ha nem védik ki.

ÉRTESÍTÉS!

Ez a szó az esetleges anyagi károokra figyelmeztet.

Elektromos szerszámokra vonatkozó általános biztonsági utasítások

▲ FIGYELMEZTETÉS!

Olvasson el minden biztonsági utasítást, műszaki adatot és nézzen meg minden illusztrációt, amit ehhez az elektromos szerszámhoz kapott. A következő utasítások be nem tartása elektromos áramütéshez, tűzhez és/vagy súlyos sérülésekhez vezethet.

Őrizze meg a biztonsági utasításokat és az útmutatókat a jövőre nézve.

Az ebben a biztonsági utasításban használt „elektromos szerszám” fogalom hálózatról működő elektromos szerszámokra (hálózati kábellel) vagy akkumulátoros szerszámokra (hálózati kábel nélkül) vonatkozik.

Munkahelyi biztonság

- **Tartsa tisztán és világítsa meg jól a munkaterületet.** *A rendetlenség vagy a rosszul megvilágított munkaterület balesetekhez vezethet.*
- **Az elektromos szerszámmal ne végezzen munkát olyan robbanásveszélyes környezetben, ahol éghető folyadékok, gázok vagy por található.** *Az elektromos szerszámok szikrákat hozhatnak létre, amelyek a port vagy a gőzöket meggyújthatják.*
- **Az elektromos szerszám használata során tartsa távol a gyermekeket és más személyeket.** *Ha elterelik a figyelmét, könnyen elveszítheti az uralmát az elektromos szerszám fölött.*

Elektromos biztonság

- **Kerülje a testi érintkezést olyan földelt felületekkel, mint a csövek, fűtőtestek, tűzhelyek és hűtőszekrények.** *Nagyobb az áramütés kockázata, ha az Ön teste leföldre.*
- **Tartsa távol az elektromos szerszámokat az esőtől vagy a nedvességtől.** *Ha víz kerül az elektromos szerszámba, megnő az áramütés veszélye.*

Személyek biztonsága

- **Legyen figyelmes, ügyeljen arra, hogy mit tesz, és az elektromos szerszámmal a józan ész szerint végezzen munkát. Ne használjon elektromos szerszámot, ha fáradt, vagy ha drog, alkohol vagy gyógyszerek hatása alatt áll.** *Az elektromos szerszám használata során egy figyelmetlen pillanat komoly sérülésekhez vezethet.*
- **Mindig viseljen egyéni védőfelszerelést és védőszemüveget.** *Az egyéni védőfelszerelések használata, mint pl. arcvédő maszk, csúszásmentes munkavédelmi cipő, védősisak vagy hallásvédő eszköz - az elektromos szerszám fajtája és használata szerint - csökkenti a sérülések kockázatát.*
- **Kerülje el a nem szándékos üzembe helyezést. Győződjön meg róla, hogy az elektromos szerszám ki van kapcsolva, mielőtt az áramellátást és/vagy az akkumulátort csatlakoztatja.** *Ha az elektromos szerszám szállítása közben az ujját a kapcsolón tartja, vagy az elektromos szerszám bekapcsolt állapotban az áramellátáshoz csatlakozik, az balesetekhez vezethet.*
- **Kerülje a rendellenes testtartást. Gondoskodjon róla, hogy biztosan álljon a lábán, és mindig megtartsa az**

egyensúlyát. *Így jobban ellenőrzése alatt tudja tartani az elektromos szerszámot váratlan helyzetekben.*

- **Viseljen megfelelő ruházatot. Ne viseljen bő ruházatot vagy ékszert. Tartsa távol a haját és a ruházatát a mozgó alkatrészekről.** *A laza ruházatot, ékszert vagy a hosszú haját a mozgó alkatrészek megragadhatják.*
- **Ne becsülje alul a biztonságot, és ne hagyja figyelmen kívül az elektromos szerszámokra vonatkozó biztonsági szabályokat még akkor sem, ha az elektromos szerszám sokszori használata révén már jártasságot szerzett.** *A figyelmetlen cselekedet a másodperc töredék része alatt vezethet súlyos sérülésekhez.*

Az elektromos szerszám használata és kezelése

- **Ne terhelje túl az elektromos szerszámot. A munkájához az arra megfelelő elektromos szerszámot használja.** *A megfelelő elektromos szerszámmal Ön jobban és biztosabban dolgozik az adott teljesítménytartományban.*
- **Ne használjon olyan elektromos szerszámot, aminek a kapcsolója hibás.** *Egy olyan elektromos szerszám, amit már nem lehet be- vagy kikapcsolni, veszélyes és meg kell javítani.*
- **Húzza ki a dugót a konnektorból és/vagy távolítsa el a levehető akkumulátort, mielőtt elvégzi a készülék beállításait, kicseréli az alkalmazott szerszámrészeket vagy félreteszi az elektromos szerszámot.** *Ez a biztonsági intézkedés megakadályozza az elektromos szerszám véletlenszerű elindulását.*
- **A nem használt elektromos szerszámot a gyermekektől távol tartsa. Ne engedje olyan személynek használni az elektromos szerszámot, aki annak használatában nem jártas vagy az utasításokat nem olvasta el.** *Az elektromos*

szerszámok veszélyesek, ha azokat tapasztalatlan személy használja.

- **Gondosan ápolja az elektromos szerszámokat és az alkalmazott szerszámokat. Ellenőrizze, hogy a mozgó alkatrészek kifogástalanul működnek-e, és hogy nem szorulnak-e, az alkatrészek nem törtek-e el vagy nem károsodtak-e oly módon, hogy az befolyásolja az elektromos szerszám működését. Az elektromos szerszám használata előtt javíttassa meg a károsodott alkatrészeket.***Sok baleset oka a rosszul karban tartott elektromos szerszámokban rejlik.*
- **A vágószerszámok legyenek mindig élesek és tiszták.***A gondosan karban tartott vágószerszámok éles vágóélekkel kevésbé szorulnak be és könnyebben irányíthatók.*
- **Az elektromos szerszámot, a befogott szerszámot stb. ezen utasításnak megfelelően használja. Közben vegye figyelembe a munkakörülményeket és az elvégzendő tevékenységet.***Ha más célra használja az elektromos szerszámokat, mint amire tervezték őket, az veszélyes helyzetekhez vezethet.*
- **Tartsa a fogantyúkat és a fogantyúk területét szárazon, tisztán, és olajtól, ill. zsírtól mentes állapotban.***A csúszós fogantyúk és fogantyú körüli területek nem teszik lehetővé az elektromos szerszám biztonságos kezelését és ellenőrzését váratlan helyzetekben.*

Az akkumulátoros szerszám használata és kezelése

- **Csak a gyártó által ajánlott töltőberendezéssel töltsse fel az akkumulátorokat.***Ha egy bizonyos fajta akkumulátorhoz*

megfelelő töltőberendezést más akkumulátorokkal használunk, égésveszély áll fenn.

- **Csak az elektromos szerszámokhoz tervezett akkumulátorokat használja.***Más akkumulátorok használata sérülésekhez és égésveszélyhez vezethet.*
- **A nem használt akkumulátort tartsa távol a gémkapcsoktól, érméktől, kulcsoktól, szögektől, csavaroktól vagy más kis fémtárgyaktól, amelyek az érintkezők áthidalását okozhatják.***Az akkumulátor érintkezők közötti rövidzárlat égési sérüléshez vagy tűzhez vezethet.*
- **Helytelen használat esetén folyadék léphet ki az akkumulátorból. Kerülje az ezzel való érintkezést. Ha véletlenül mégis érintkezik vele, vízzel alaposan öblítse le. Ha a folyadék a szembe jut, feltétlenül kérjen orvosi segítséget is.***Az akkumulátorból kilépő folyadék bőrirritációt vagy égési sérülést okozhat.*
- **Ne használjon károsodott vagy módosított akkumulátort.***A károsodott vagy módosított akkumulátorok kiszámíthatatlan módon viselkedhetnek, és akár tűzhez, robbanáshoz vagy sérülésveszélyhez vezethetnek.*
- **Ne dobja az akkumulátort tűzbe és ne tegye ki magas hőmérsékletnek.***A tűz vagy a 130 °C feletti hőmérséklet robbanást okozhat.*
- **Tartsa be a töltési utasításokat, és az akkumulátort vagy az akkumulátoros szerszámot soha ne töltse a használati útmutatóban megadott hőmérsékleti tartományon kívül.***A helytelen töltés vagy a megengedett hőmérsékleti tartományon kívüli töltés károsíthatja az akkumulátort és növeli az égésveszélyt.*

Szerviz

- **Az elektromos szerszámot csak képesítéssel rendelkező szakemberrel és csak eredeti pótalkatrészekkel javíttassa.** *Így garantálható az elektromos szerszám biztonsága.*
- **Soha ne tartson karban károsodott akkumulátorokat.** *Az akkumulátorok minden karbantartási munkáját csak a gyártó vagy az arra felhatalmazott ügyfélszolgálat végezze el.*

▲ FIGYELMEZTETÉS!

Korlátozott cselekvőképességű és tapasztalattal vagy ismeretekkel nem rendelkező személyek sérülésének veszélye!

A készülék szakszerűtlen kezelése súlyos sérülésekhez vagy a készülék károsodásához vezethet.

- Üzemelés közben ne hagyja felügyelet nélkül a készüléket.
- Más személyeknek csak akkor engedje meg, hogy hozzáférjenek a készülékhez, ha ezt az útmutatót teljesen elolvasták, megértették, vagy a készülék rendeltetésszerű használatáról és az azzal járó veszélyekről oktatásban részesültek.
- Soha ne engedje a készüléket gyermekeknek vagy korlátozott testi, érzékszervi vagy szellemi képességgel rendelkező személyeknek használni, illetve olyan személyeknek sem, akiknek nincs elég tapasztalatuk vagy ismeretük, és akik nem olvasták el a készülék használati utasítását.
- A helyi előírások általában szabályozzák a felhasználó minimális életkorát.

▲ VIGYÁZAT!

Sérülésveszély!

A készülék nem megfelelő kezelése sérülést okozhat.

- Győződjön meg róla, hogy a vágóberendezés nem érintkezik kövekkel vagy más kemény tárgyakkal, ha a készülék be van kapcsolva.
- Csak akkor kapcsolja be a készüléket, ha az függőleges a földhöz képest és a megfelelő munkaállásban van. Tartsa távol a testtől.
- Ne kapcsolja be a készüléket, ha az meg van fordítva és nincs munkahelyzetben.
- Ne használja a készüléket emberek, különösen gyermekek, vagy háziállatok közelében. Tartson min. 5 m-es távolságot.
- Ne vágjon kemény tárgyakat. A védőborítás pereme arra szolgál, hogy a készüléket távol tartsa a falaktól, kemény felületektől és törékeny dolgoktól.
- Soha ne használja a készüléket károsodott vagy hibás védőborítással.
- Soha ne állítsa meg a vágókészüléket a kezével. Várjon, amíg az teljesen megáll.
- Csak a földön növekvő fűvet nyírja le. Ne nyírja le a falakon, köveken stb. növekvő fűvet.
- A készülék használata közben mindig viseljen zárt cipőt és hosszú nadrágot.
- Tartsa a készüléket lazán a fogantyújánál fogva.
- Mindig kapcsolja ki a készüléket, ha a munkát megszakítja, hogy egy új munkaterületre menjen, és ha kavicsos úton vagy utcán akar átmenni. Közben mindig várja meg, amíg a vágószerkezet megáll, mielőtt a készüléket szállítja.
- A vágóberendezés a kikapcsolás után még forog néhány másodpercig. Várjon, amíg a vágóberendezés teljesen

megáll, mielőtt a készüléket szállítja, karbantartja vagy tárolja.

ÉRTESÍTÉS!

Tárgyi sérülés veszélye!

A készülék szakszerűtlen kezelése károsodáshoz vagy tárgyi sérülésekhez vezethet.

- Minden használat előtt és után ellenőrizze szemrevételezéssel. Ne használja a készüléket, ha a biztonsági berendezések károsodtak.
- A munka megkezdése előtt ellenőrizze a levágandó területet. Az esetleges idegesen testeket távolítsa el. Munka közben figyeljen az idegen testekre. Ha fűnyírás közben idegen testek kerülnek a készülékbe, helyezze azt üzemén kívül, vegye le az akkumulátort és távolítsa el az idegen testeket.
- A felesleges kopás elkerülése érdekében használjon növényvédő kengyelt/vágókör mutatót, valamint védőborítást.
- Tartsa távol a vágóberendezést kemény tárgyaktól. Ne vágjon kemény tárgyakat a felesleges kopás elkerülése érdekében.
- Tartsa távol a szellőzőnyílást a szennyeződésektől.

Egyéb kockázatok

A rendeltetésszerű használat ellenére sem lehet teljesen kizárni az egyéb veszélyeket.

A készülék fajtájától függően a következő veszélyek léphetnek fel:

Egészségügyi károsodások, amelyek rezgő mozgásból keletkeznek, amennyiben a készüléket hosszabb ideig használják, vagy nem rendeltetésszerűen kezelik vagy tartják karban.

Sérülések és anyagi károk, amelyeket a mozgó kések vagy törött szerszámok okozhatnak.

Első használatba vétel

Ellenőrizze az eszközt és a szállítás terjedelme

ÉRTESÍTÉS!

Meghibásodás veszélye!

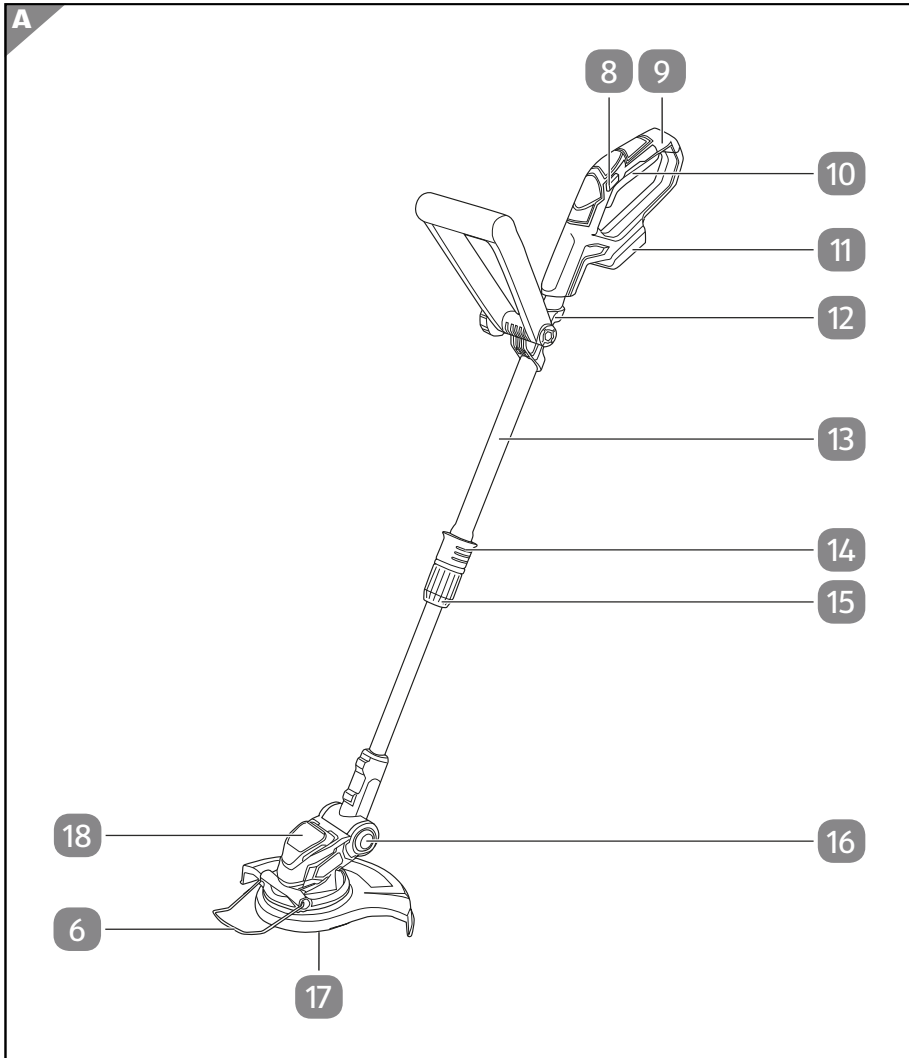
Ha a csomagolást figyelmetlenül, éles késsel vagy más hegyes tárggyal nyitja ki, a készülék megsérülhet.

- A csomagolás kinyitásakor legyen óvatos.
- 1. Két kézzel vegye ki a készüléket a csomagolásból.
- 2. Ellenőrizze, hogy a szállítás terjedelme teljes-e (lásd a „Szállítási terjedelem” c. fejezetben).
- 3. Ellenőrizze a készüléket és alkatrészeit, hogy nem hibásak-e. A sérült készüléket ne helyezze üzembe, hanem forduljon vele a garanciakártyán megadott címen feltüntetett gyártóhoz.

Tisztítsa meg az eszközt és a tartozékokat

- 1. Távolítsa el a csomagolóanyagokat és az összes védőfóliát.
- 2. Az első használat előtt tisztítsa meg a készüléket és a tartozékot.

Kezelőelemek



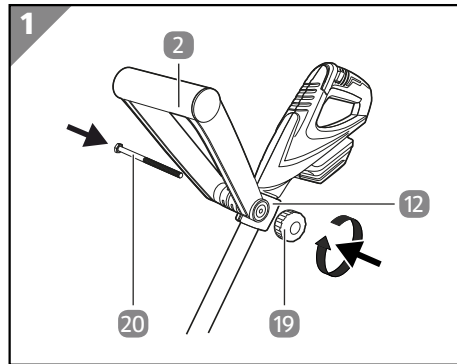
Első használatba vétel

- | | | | |
|----|-----------------------------|----|------------------------|
| 8 | Bekapcsolási zár | 14 | Reteszelés |
| 9 | Fogantyú | 15 | Teleszkópos reteszelés |
| 10 | Be-/kikapcsoló gomb | 16 | Vágószög reteszelés |
| 11 | Akkumulátor tartó | 17 | Nejlonkés-tartó |
| 12 | Kiegészítő fogantyú tartója | 6 | Kengyel |
| 13 | Teleszkópos vezetőszár | 18 | Motorház |

Üzemelésre való előkészítés

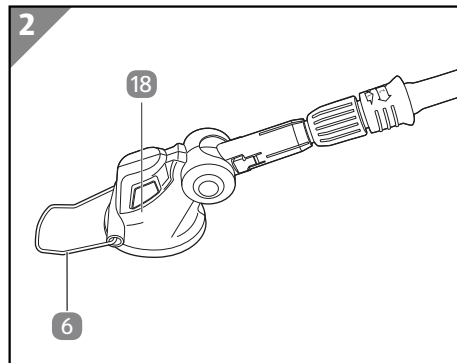
Kiegészítő fogantyú felszerelése

1. Csavarja le a kiegészítő fogantyúnál **2** található szorítócsavart **19** az óramutató járásával ellentétes irányba.
2. Húzza ki a kiegészítő fogantyúban lévő csavart **20**.
3. Dugja a kiegészítő fogantyút a kiegészítő fogantyú tartójára **12**.
A tartó és kiegészítő fogantyú fogazatának egymásban kell lennie.
4. Dugja bele a csavart a tartón és kiegészítő fogantyún lévő lyukba.
5. Csavarja a feszítőcsavart az óramutató járásával megegyező irányba a csavar menetére és húzza meg.



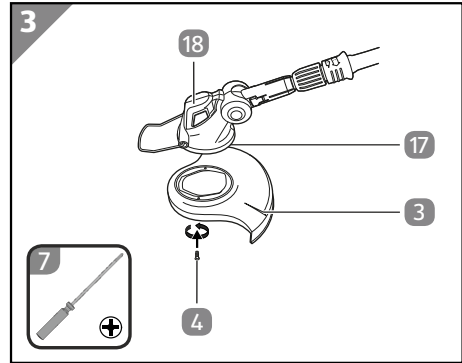
Kengyel beakasztása

1. Dugja a kengyel **6** egyik oldalát a motorház **18** tartójába.
2. Húzza enyhén szét a kengyelt és dugja a kengyel másik oldalát a motorház másik tartójába.



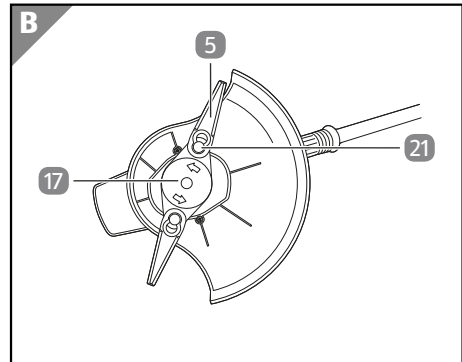
Védőborítás felszerelése

1. Csavarja ki egy PH2-es csillagcsavarhúzóval **7** a motorház **18** alján lévő két csavart **4** az óramutató járásával ellentétes irányba.
2. Vezesse át a védőborítást **3** a nejlonkés-tartó **17** felet a motorház alsó oldalánál.
3. Csavarja vissza PH2-es csillagcsavarhúzó segítségével a két csavart az óramutató járásával megegyező irányba a két furaton át a védőborításba a motorház alsó oldalánál.
4. Ellenőrizze, hogy a védőborítás a helyén van-e.



Nejlonkés behelyezése

1. Vezesse be a nejlonkést **5** a nagyobb nyílásával a nejlonkés-tartó **17** tartó csapszegének **21** feje fölé.
2. Húzza meg a nejlonkésnél, hogy a tartó csapszeg a nejlonkés kisebbik nyílásába bekattanjon.
3. Ismételje meg mindkét lépést a második nejlonkés felhelyezéséhez.

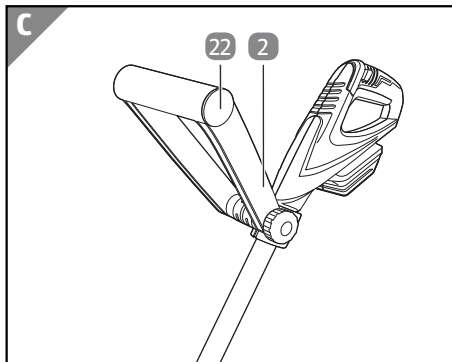


Üzemelésre való előkészítés

Tárolóhely a kések számára

A tartalék nejlonkéseket a késtárolóba **22** teheti és szükség esetén ismét kivetheti őket.

1. Húzza ki a kiegészítő fogantyúban **2** lévő fedelet.
2. Töltse bele a nejlonkéseket **5** a késtárolóba.
3. Zárja be a kiegészítő fogantyúnál lévő fedelet.

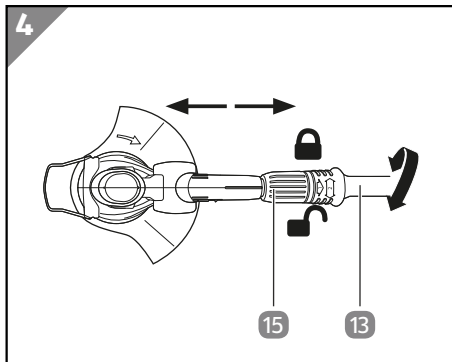


Használat

Teleszkópos vezetősár beállítása

Állítsa be a teleszkópos vezetősár **13** magasságát az optimális munkahelyzetre.

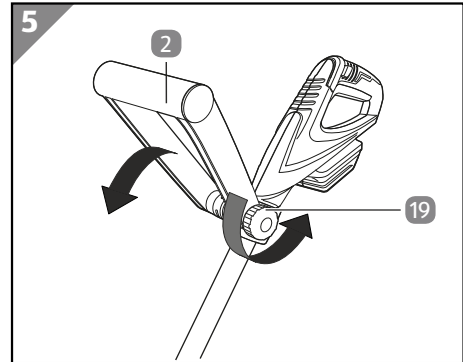
1. Állítsa a készüléket a földre.
2. Nyissa ki a teleszkóp reteszelését **15**.
3. Húzza ki a teleszkópos vezetősárat a kívánt magasságra.
4. Zárja be a teleszkóp reteszelését.



A kiegészítő fogantyú beállítása

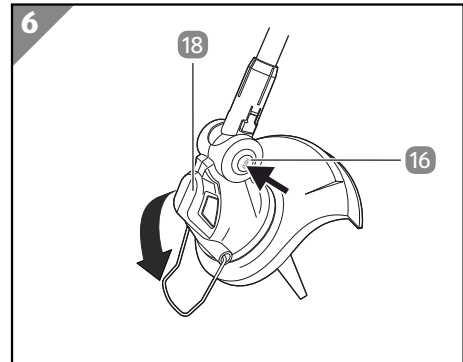
Állítsa be a kiegészítő fogantyút **2**, hogy optimális munkahelyzetben tudja tartani. Közben mindig ügyeljen arra, hogy a kiegészítő fogantyú és a tartó fogazata **12** egymásba érjen.

1. Állítsa a készüléket a földre.
2. Lazítsa meg a szorítócsavart **19**.
3. Állítsa a kívánt helyzetbe a kiegészítő fogantyút.
4. Húzza meg ismét a szorítócsavart.



Vágásszög beállítása

1. Nyomja meg és tartsa lenyomva a motorháznál **18** lévő vágásszög reteszelt **16**.
2. Állítsa a kívánt vágásszöget a négy pozíció egyikére.
3. Engedje el a vágásszög reteszelt.
4. Mozdassa a motorházat kissé ide-oda, amíg az bekattan.



Vágókör-mutató / növényvédő kengyel

A kengyel **6** növényvédő kengyelként és vágókör-mutatóként is szolgál. A nejlonkések **5** csak a lehajtott kengyelek hosszán belül mozoghatnak. A készüléket szükség esetén felhajtott kengyelekkel is lehet üzemeltetni.

Akkumulátor behelyezése / cseréje

A készülékhez való akkumulátor egy rendszer-akkumulátor, és külön kell megvásárolni. Használat előtt olvassa el az akkumulátor használati útmutatóját.

▲ VIGYÁZAT!

Égés- és robbanásveszély a pólusok felcserélése vagy rövidzárlat következtében

- Kizárólag megfelelő és a gyártó által jóváhagyott akkumulátorokat (lásd a Műszaki adatok c. fejezetet) használjon.

- Csak hibátlan akkumulátorokat használjon.

Akkumulátor levétele

1. Nyomja meg és tartsa lenyomva az akkumulátor kioldó gombját.
2. Húzza ki az akkumulátort az akkumulátor tartóból.

Ha az akkumulátort nem lehet könnyen kihúzni, akkor nem nyomta meg eléggé az akkumulátor kioldó gombot. Nyomja meg erősebben az akkumulátor kioldó gombot.

Akkumulátor behelyezése

1. Az akkumulátor behelyezéséhez nyomja az akkumulátort az akkumulátor tartóba.

Hallani fog egy „kattanást”, ha az akkumulátor zárja bekattan.

2. Ellenőrizze, hogy az akkumulátor megfelelően rögzült-e.

A készülék használata

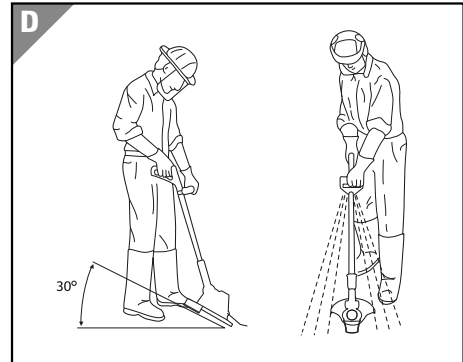
▲ FIGYELMEZTETÉS!

Személyi sérülés vagy anyagi kár veszélye!

Ha a vágóberendezést fű, kövek, kemény tárgyak stb. blokkolják, Ön megsérülhet vagy a készülék károsodhat.

- Azonnal kapcsolja ki a készüléket és vegye ki az akkumulátort, ha a vágóberendezés blokkolva van.
 - Várjon, amíg a vágóberendezés teljesen megáll, majd óvatosan távolítsa el az idegen testeket.
 - Viseljen védőkesztyűt.
 - Csak akkor közelítsen a vágóberendezéssel a fűhöz, ha a készülék be van kapcsolva.
1. Helyezze be az akkumulátort a készülékbe (lásd az „Akkumulátor behelyezése / cseréje” c. fejezetet).
 2. Nyomja meg és tartsa lenyomva a bekapcsolási zárat **8** a fogantyúba **9**.
 3. Használja a be-/kikapcsoló gombot **10**.
Ha a készülék elindult, elengedheti a bekapcsolási zárat .
 4. Közelítsen a vágószerkezettel a fűhöz.

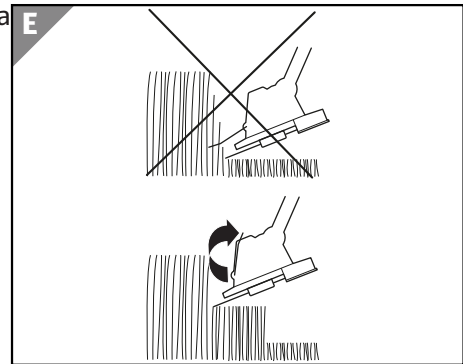
5. Menjen előre és mozgassa a készüléket jobbra-balra.
Közben tartsa a készüléket kb. 30°-kal megdőntve.
6. Engedje el a be-/kikapcsoló gombot a fűnyíró kikapcsolásához.
7. Távolítsa el az akkumulátort.



Hosszú fű nyírása

A hosszú fűvet a csúcsától fokozatosan vágja rövidebbre.

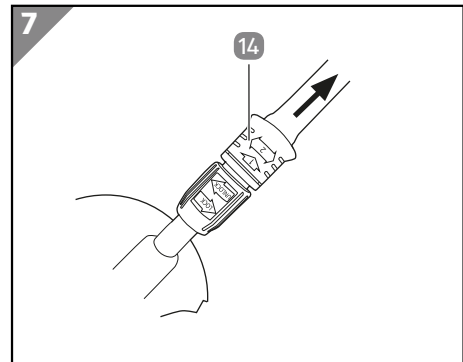
Ehhez hajtja kengyel **6** a konzolt.



A készülék szegélynyíróként való használata

1. Győződjön meg róla, hogy a készülék ki van kapcsolva és az akkumulátor le van véve.
2. Húzza a reteszelt **14** felfelé.
3. Fordítsa el a fogantyút **9**, ill. a motor házát **18** ütközésig 90°-kal jobbra vagy balra, amíg a reteszelés be nem kattán.
4. Szükség esetén állítsa be a vágószöget (lásd a „Vágószög beállítása” c. fejezetet).

Őn a készüléket átállította szegélynyírónak és most elvégezheti a fű szélénél a függőleges vágásokat.



Vizsgálat

Minden használat előtt ellenőrizze:

- Az eszköz sérüléseit.
- A sérülések ellenőrzése.
- A kiegészítők tökéletes állapotban vannak.
- A szellőzőnyílások szabadok és tiszták.

Ne üzemeltessen sérült eszközt vagy tartozékot. Ellenőriztesse és javíttassa a gyártóval, vagy a vevőszolgálattal vagy egy hasonlóan képzett személlyel.

Karbantartás

▲ FIGYELMEZTETÉS!

Sérülésveszély!

- Soha ne cserélje ki a nem fémből készült vágószerszámokat fémből készült vágószerszámokra.

Nejlonkés cseréje

1. Győződjön meg róla, hogy a készülék ki van kapcsolva és az akkumulátor le van véve.
2. Tolja ki a nejlonkést **5** egy kis nyomással a bekattant pozícióból a tartó csapszegnél **21**.
3. Vezesse át a nejlonkést a nagy nyílásával a tartó csapszeg feje fölé, és vegye le azt.
4. Helyezzen be egy új nejlonkést (lásd a „Nejlonkés behelyezése” c. fejezetet).

Tisztítás

ÉRTEŚÍTÉS!

Sérülésveszély!

A készülék nem szakszerű kezelése a készülék károsodásához vezethet.

- Ne használjon agresszív tisztítószeret, fém- vagy nejlonsörtés keféket, továbbá éles, illetve fém tisztítóeszközöket sem – például kést, kemény spatulát és hasonlókat. Ez a felület károsodásához vezethet.

1. Győződjön meg róla, hogy a készülék ki van kapcsolva és az akkumulátor le van véve.
2. Tisztítsa meg a készüléket adott esetben sűrített levegővel alacsony nyomás mellett.
3. Távolítsa el a durvább lerakódásokat a védőborításról **3** egy kefével.
4. Tisztítsa meg a motorházat **18** egy nedves kendővel és egy kis kenőszappannal.
5. Tisztítsa meg az akkumulátort egy enyhén benedvesített kendővel.
6. Törölje szárazra a készüléket és az akkumulátort egy tiszta kendővel.

Tárolás

ÉRTESEÍTÉS!

Sérülésveszély!

A termék nem megfelelő tárolása kárt okozhat.

- Hagyja az eszközt teljesen lehűlni.
 - Helyezze a készüléket úgy, hogy ne essen a vízbe.
 - Tárolja az eszközt tiszta, száraz, fagymentes helyen, gyermekektől elzárva.
1. Tisztítsa meg alaposan a készüléket (lásd a "Tisztítás" fejezetet).
 2. Ha lehetséges, csomagolja az eszközt az eredeti csomagolásába.

Szállítás

A készüléket a kiegészítő fogantyújánál fogva, kikapcsolt állapotban, levett akkumulátorral, a fűrészlapot a testtől eltartva vigye. Ha nem használja a készüléket, mindig húzza rá a védőborítást, és minden rögzítőszerkezetet zárjon be.

Biztosítsa a készüléket elcsúszás ellen, ha azt járműben szállítja.

1. A készüléket kizárólag a fogantyújánál **9**, a kiegészítő fogantyúnál **2** vagy a teleszkópos vezetőszárnál **13** fogja meg.
2. Biztosítsa a készüléket elcsúszás ellen, ha azt járműben szállítja.
3. A szállításhoz lehetőleg használja az eredeti csomagolást.

Hibakeresés

Probléma	Lehetséges ok	Elhárítás
A készülék nem működik.	Az akkumulátor nincs behelyezve.	Helyezze be az akkumulátort.
	Az akkumulátor lemerült.	Töltse fel az akkumulátort.
A vágási teljesítmény rossz.	A nejlonkések 5 kopottak.	Cserélje ki a nejlonkéseket (lásd a "Nejlonkés cseréje" c. fejezetet).

Ha a probléma továbbra is fennáll, forduljon az utolsó oldalon felsorolt szervizképviselőhöz.

Alkatrészek

Forduljon az ügyfélszolgálathoz, ha a következő alkatrészekre van szüksége.

Megnevezés	Cikkszám
Tartalék penge (50x)	08047203
Késtartó lemez a rögzítőcsavarokkal együtt	08047204

Műszaki adatok

Modell	GDRT26
Cikkszám	823926
Feszültség	20 V ===
Vágási kapacitás	∅ 260 mm
Üresjárat fordulatszáma n_0	8000 perc ⁻¹
Tömeg (akkumulátor nélkül)	1,65 kg
Garantált hangteljesítmény-szint L_{wa} :	96 dB(A)
Hangteljesítmény-szint L_{wa}	95,61 dB(A)
Érzékenység K_{wa}	0,83 dB(A)
Hangnyomásszint L_{pa}	83,8 dB(A)
Érzékenység K_{pa}	3 dB(A)
Vibrációs érték a_h	1,59 m/s ²
Érzékenység K_{pa}	1,5 m/s ²

Rezgési összérték

A megadott rezgési összértéket és a megadott zajkibocsátási értékeket szabványos vizsgálati eljárás (EN 50636-2-91:2014) szerint mértük, és az elektromos szerszámmal összehasonlítva másik szerszámmal is használható. A terhelés előzetes becslésére is használható.

▲ Figyelmeztetés

A rezgési és zajkibocsátási értékek az elektromos szerszám tényleges használata során eltérhetnek a megadott értékektől attól függően, hogy milyen módon használjuk az elektromos szerszámot, és különösen, hogy milyen munkadarabot munkálunk meg.

A kezelő védelme érdekében fontos rögzíteni a biztonsági intézkedéseket, amelyek a tényleges használati feltételek során a rezgési terhelés becslésén alapulnak (itt figyelembe kell fenni minden alkatrész üzemi ciklusát, például azokat az időszakokat is, amikor az elektromos szerszám ki van kapcsolva, és azokat is, amikor a szerszám ugyan be van kapcsolva, de terhelés nélkül fut).

Igyekezzen a vibráció és zajok általi terhelést a lehető legalacsonyabb szinten tartani. Például a vibrációs terhelés csökkentésére a szerszám használata közben védőkesztyű viselése, a munkaidő korlátozása és a tartozékok jó állapotban történő használata.

Adatok az akkumulátorhoz és a töltőkészülékhez (nem képezi a csomag részét)

A készülék csak Activ Energy® akkumulátorokkal és töltőkészülékekkel használja az alábbi műszaki specifikációk szerint:

Activ Energy®-hez megfelelő®

Akkumulátor típusa:	20 V --- 36 Wh / Li-Ion
Modellek:	XYZ561a
Töltési idő:	20 V --- / 36 Wh = kb. 45 perc
Akkumulátor típusa:	20/40 V --- 90 Wh / Li-Ion
Modellek:	XYZ562a
Töltési idő:	20 V --- (x2) / 90 Wh = kb. 95 perc
Töltőkészülék típusa:	21 V --- / 4,0 A
Modellek:	XYZ563a

Kérjük, vegye figyelembe az akkumulátor és a töltőkészülék műszaki adatait.

Eredeti EU-megfelelőségi nyilatkozat

Mi,

MEROTEC GmbH
Otto-Brenner-Str. 8, 47877 Willich, Németország

saját felelősségünkre kijelentjük, hogy

20 V-os fűnyíró
Modell sz. GDRT26

termékünk megfelel az alábbi irányelvek összes vonatkozó rendelkezésének.

2006/42/EK Felszerelések irányelv
2014/30/EU EMC irányelv
2011/65/EU*) RoHS irányelv, a (EU) 2015/863 irányelvvél módosítva

Alkalmazott harmonizált szabványok és előírások:

EN 60335-1:2012+A11:2014+A13:2017+A1:2019+A14:2019+A2:2019

EN 50636-2-91:2014

EN 55014-1:2017+A11:2020

EN 55014-2:2015

EN IEC 63000:2018

dokumentáció Agent:

Dirk Wohlrab
MEROTEC GmbH
Otto-Brenner-Str. 8
D-47877 Willich

Hely, dátum: Willich, 15.12.2021

Jogi aláírás:



Ronald Menken
Ügyvezető igazgató
MEROTEC GmbH



A megfelelőségi nyilatkozat kiállításáért kizárólag a gyártó felel.

*)A nyilatkozat fent leírt tárgya megfelel az egyes veszélyes anyagok elektromos és elektronikus berendezésekben történő felhasználásának korlátozásáról szóló, 2011. június 8-i 2011/65 / EU európai parlamenti és tanácsi irányelv rendelkezéseinek.

Leselejtezés

A csomagolás leselejtezése



A csomagolást szétválogatva tegye a hulladékba. A kartont és papírt a papír, a fóliát a műanyag szelektív hulladékgyűjtőbe tegye.

A leselejtezett készülék ártalmatlanítása

Az Európai Unión belül alkalmazandó, illetve azokban az országokban, amelyekben szelektív hulladékgyűjtést alkalmaznak.



A leselejtezett készülékeket nem szabad a háztartási hulladékba rakni!

Amennyiben a készüléket már nem használja, a felhasználó **jogi kötelessége a leselejtezett készüléket a háztartási hulladéktól elkülönítve**, pl. egy közösségi/városi gyűjtőhelyen leadni. Így

biztosíthatja a leselejtezett készülékek szakszerű hasznosítását, és elkerülheti a negatív környezeti khatásokat. Az elektromos készülékek ezért a fönti szimbólummal vannak ellátva.



Az elemeket és akkumulátorokat nem szabad a háztartási hulladékba dobni!

Önnek, attól függetlenül, hogy az elemek és akkumulátorok tartalmazznak-e káros anyagokat, felhasználóként jogi kötelezettsége minden akkumulátort a közössége/városrésze gyűjtőhelyén elhelyezni

vagy egy kereskedésben leadni, hogy környezetbarát módon ártalmatlaníthassák őket. Az elemeket és az akkumulátorokat a készüléktől elkülönítve ártalmatlanítsa.

* a jelölések következők: Cd = kadmium, Hg = higany, Pb = ólom, Li = Lithium

Vsebina dostave

- 1 Obrezovalnik trave
- 2 Dodatni ročaj
- 3 Zaščitno pokrivalo
- 4 Vijak (x2)
- 5 Najlonski nož (x22)
- 6 Lok

Navodila za uporabo in garancijski list (brez slik)

Potrebno orodje, ki ni priloženo

- 7 Križni izvijač PH2



Kazalo

Pregled.....	2
Vsebina dostave.....	30
Splošno.....	32
Navodila za uporabo preberite in jih shranite.....	32
Predvidena uporaba.....	32
Razlaga znakov.....	33
Varnost.....	34
Prva uporaba.....	44
Preverjanje izdelka in vsebine dostave.....	44
Čiščenje izdelka in pribora.....	44
Elementi za upravljanje.....	45
Priprava na zagon.....	46
Namestitev dodatnega ročaja.....	46
Namestitev loka.....	46
Namestitev zaščitnega pokrivala.....	47
Namestitev najlonskega noža.....	47
Prostor za shranjevanje nožev.....	48
Upravljanje.....	48
Nastavitev teleskopske palice.....	48
Nastavitev dodatnega ročaja.....	48
Nastavitev kota rezanja.....	49
Kazalnik premera rezanja/zaščitni lok za rastline.....	49
Vstavljanje/zamenjava akumulatorja.....	49
Uporaba izdelka.....	50
Uporaba izdelka kot obrezovalnika robov.....	51
Preverjanje.....	52
Vzdrževanje.....	52
Čiščenje.....	52
Shranjevanje.....	53
Transport.....	53
Iskanje in odprava napak.....	54
Nadomestni deli.....	54
Tehnični podatki.....	54
Izjava o skladnosti.....	56
Odstranjevanje.....	57

Splošno

Navodila za uporabo preberite in jih shranite



Ta navodila za uporabo spadajo k temu akumulatorskemu obrezovalniku trave (v nadaljevanju imenovanemu tudi »izdelek«). Vsebujejo pomembne informacije za prvo uporabo izdelka in ravnanje z njim.

Pred uporabo naprave temeljito preberite navodila za uporabo, še posebej varnostne napotke. Neupoštevanje teh navodil ima lahko za posledico hude poškodbe ali škodo na napravi.

Navodila za uporabo temeljijo na veljavnih standardih in predpisih Evropske unije. Upoštevajte tudi predpise in zakonodajo, ki veljajo v vaši državi.

Navodila za uporabo shranite za kasnejšo uporabo. Če napravo predate tretjim osebam, obvezno priložite tudi ta navodila za uporabo.

Ta navodila za uporabo lahko v formatu PDF naročite pri naši službi za stranke.

Predvidena uporaba

Izdelek je namenjen izključno prerezovanju robov trave in majhnih površin trave.

Izdelek je namenjen izključno zasebni uporabi in ne uporabi v poslovne namene. Napravo uporabljajte samo skladno s temi navodili za uporabo. Vsaka druga uporaba velja za nenamensko in lahko povzroči materialno škodo ali poškodbe oseb. Naprava ni igračka.

Proizvajalec ali prodajalec ne prevzemata odgovornosti za škodo, ki bi nastala kot posledica nenamenske ali napačne uporabe.

Razlaga znakov

V teh navodilih za uporabo so na napravi ali embalaži uporabljeni naslednji simboli.



Splošni opozorilni znak.



Preberite navodila za uporabo.



Simbol podaja koristne dodatne informacije o sestavljanju ali uporabi.



Oznaka »GS« (Geprüfte Sicherheit - preverjena varnost izdelka) potrjuje skladnost izdelka z nemškim Zakonom o varnosti izdelkov (ProdSG).



Izjava o skladnosti (glejte poglavje „Izjava o skladnosti“): Izdelki, označeni s tem simbolom, izpolnjujejo vse predpise Skupnosti v Evropskem gospodarskem prostoru, ki jih je treba upoštevati.



Uporabljajte zaščitna očala.



Uporabljajte varovalno opremo za zaščito sluha.



Nosite zaščitne rokavice.



Ne izpostavljajte dežju.



Drugim osebam prepričite dostop.

Razlaga znakov



Druge osebe se ne smejo zadrževati v bližini. Tujki, ki jih izdelek odvrže, jih namreč lahko poškodujejo.



Rezalna glava se po izklopu še nekaj sekund vrti. Rok in nog ne približujte, dokler se izdelek popolnoma ne zaustavi.



Simbol prikazuje najvišjo raven zvočne moči L_{WA} .

Varnost

Opombe glede napotkov

V teh navodilih za uporabo so uporabljene naslednje opozorilne besede.

▲ OPOZORILO!

Ta opozorilni simbol/opozorilna beseda označuje srednjo stopnjo tveganja. Če se tveganju ne izognete, so lahko posledice smrt ali hude poškodbe.

▲ POZOR!

Ta opozorilni simbol/opozorilna beseda označuje nizko stopnjo tveganja. Če se tveganju ne izognete, so lahko posledice manjše ali srednje hude poškodbe.

OBVESTILO!

Ta opozorilna beseda svari pred morebitno materialno škodo.

Splošni varnostni napotki za električno orodje

⚠ OPOZORILO!

Preberite vse varnostne napotke, navodila, skice in tehnične podatke, s katerimi je opremljeno to električno orodje.

Malomarnost pri upoštevanju naslednjih navodil lahko povzroči električni udar, požar in/ali hude poškodbe.

Vse varnostne napotke in navodila shranite za kasnejšo uporabo.

Izraz »električno orodje«, uporabljen v varnostnih napotkih, se nanaša na električno orodje, ki se priključi na električno omrežje (z napajalnim kablom), ali električno orodje, ki ga napaja akumulator (brez napajalnega kabla).

Varnost na delovnem mestu

- **Delovno mesto naj bo vedno čisto in dobro osvetljeno.** *Nered ali neosvetljene delovne površine so lahko vzrok za nesreče.*
- **Električnega orodja ne uporabljajte v eksplozivnem okolju, v katerem se nahajajo vnetljive tekočine, plini in prah.** *Električno orodje proizvaja iskre, ki lahko vnamejo prah ali hlape.*
- **Med uporabo električnega orodja naj se otroci in druge osebe ne zadržujejo v bližini.** *V primeru motnje lahko izgubite nadzor nad električnim orodjem.*

Električna varnost

- **Izogibajte se telesnemu stiku z ozemljenimi površinami, kot so cevi, ogrevanje, pečice ali hladilniki.** *V primeru, ko je vaše telo ozemljeno, je tveganje za električni udar povečano.*
- **Električnega orodja ne izpostavljajte dežju ali vlagi.** *Vdor vode v električno orodje povzroči večje tveganje za električni udar.*

Osebna varnost

- **Bodite pozorni, kaj počnete, in med delom pazljivo ravnajte z električnim orodjem. Električnega orodja ne uporabljajte, kadar ste utrujeni ali pod vplivom drog, alkohola oziroma zdravil.** *Trenutek nepazljivosti med uporabo orodja lahko povzroči resne poškodbe.*
- **Uporabljajte osebno varovalno opremo in vedno nosite zaščitna očala.** *Uporaba osebne varovalne opreme, npr. protiprašna maska, protizdrsna varovalna obutev, zaščitna čelada ali zaščita za sluh, odvisno od vrste in uporabe električnega orodja, zmanjša tveganje za poškodbe.*
- **Pazite, da ne pride do nenamerne vklopa naprave. Preden električno orodje priključite na električno napajanje in/ali akumulator, ga dvigujete ali nosite, se prepričajte, da je izklopljeno.** *V primeru, da imate med nošenjem orodja prst na stikalu, ali da vklopljeno orodje priključite na električno napajanje, lahko pride do nesreče.*
- **Pazite, da vaše telo ne bo v nenaravnem položaju. Glejte, da boste stali na trdnih tleh in da boste vedno v ravnotežju.** *Na ta način lahko v nepričakovani situaciji električno orodje bolje nadzorujete.*
- **Nosite primerna oblačila. Ne nosite ohlapnih oblačil ali visečega nakita. Pazite, da lasje in oblačila ne bodo blizu**

premikajočih se delov. *Ohlapna oblačila, viseči nakit ali dolgi lasje se lahko ujamejo vanje.*

- **Ne prepustite se občutku lažne varnosti in ne zanemarjajte varnostnih predpisov v zvezi z električnim orodjem, tudi če po večkratni uporabi orodja že obvladate delo z njim.** *Malomarno rokovanje lahko v delčku sekunde vodi do hudih poškodb.*

Uporaba in ravnanje z električnim orodjem

- **Električnega orodja ne smete preobremenjevati. Zato za svoje delo uporabljajte primerno električno orodje.** *Z ustreznim orodjem boste na danem področju delali bolje in varneje.*
- **Orodja z okvarjenim stikalom ne uporabljajte.** *Električno orodje, ki ga ni mogoče več vklopiti ali izklopiti, je nevarno in ga je treba popraviti.*
- **Pred nastavljanjem naprave, menjavo vpenjalnega orodja ali preden orodje odložite, iz vtičnice izvlecite vtičač in/ali odstranite odstranljivi akumulator.** *S temi previdnostnimi ukrepi preprečite nenadzorovan vklop orodja.*
- **Električno orodje, ki ga ne uporabljate, shranjujte izven dosega otrok. Ne dovolite, da bi orodje uporabljale osebe, ki niso seznanjene z njegovim delovanjem ali ki niso prebrale teh navodil.** *Električno orodje je v rokah neizkušenega uporabnika nevarno.*
- **Vzdržujte dobro stanje električnega in vpenjalnega orodja. Preverite, ali premični deli delajo neovirano ter ali so deli zlomljeni ali poškodovani tako, da to vpliva na delovanje orodja. Poškodovane dele naj popravi**

električar. *Veliko nezgod je posledica slabo vzdrževanega orodja.*

- **Rezalni deli naj bodo ostri in čisti.** *Dobro vzdrževani rezalni deli z ostrimi robovi se manj zatikajo in jih je lažje voditi.*
- **Električno orodje, vpenjalno orodje itd. uporabljajte v skladu s temi navodili. Pri tem upoštevajte delovne pogoje in delo, ki ga opravljate.** *Uporaba električnega orodja v druge namene od tistih, za katere je predvideno, lahko vodi v nevarne situacije.*
- **Ročaji in površine ročajev naj bodo suhi, čisti, brez olja in masti.** *Drseči ročaji in površine ročajev v nepredvidenih situacijah ne zagotavljajo varnega rokovanja in nadzora nad električnim orodjem.*

Uporaba in ravnanje z akumulatorskim orodjem

- **Akumulatorje vedno polnite s polnilci, ki jih priporoča proizvajalec.** *V primeru polnjenja akumulatorja s polnilnikom, ki je ustrezen za drugo vrsto akumulatorjev, obstaja nevarnost požara.*
- **Zato v električnih orodjih uporabljajte le predvidene akumulatorje.** *Uporaba drugih akumulatorjev lahko povzroči poškodbe in nevarnost požara.*
- **Akumulatorjev, ki niso v uporabi, ne shranjujte v bližini sponk za papir, kovancev, ključev, žebeljev, vijakov ali drugih majhnih kovinskih predmetov, ki bi lahko povzročili premostitev kontaktov.** *Kratek stik med kontakti akumulatorja lahko povzroči opekline ali požar.*
- **V primeru napačne uporabe lahko iz akumulatorja izteče tekočina. Pazite, da ne pridete z njo v stik. V primeru nenamernega stika mesto izperite z vodo. Če tekočina pride v oči, poleg tega poiščite tudi zdravniško**

pomoč. *Iztekaajoča tekočina lahko draži kožo ali povzroči opekline.*

- **Ne uporabljajte poškodovanih ali spremenjenih akumulatorjev.** *Njihovo delovanje je lahko nepredvidljivo in lahko povzroči požar, eksplozijo ali nevarnost poškodb.*
- **V nobenem primeru akumulatorja ne izpostavljajte ognju ali previsokim temperaturam.** *Ogenj ali temperature, višje od 130 °C, lahko sprožijo eksplozijo.*
- **Upoštevajte vsa navodila za polnjenje in akumulatorja ali akumulatorskega orodja nikoli ne polnite pri temperaturah, ki so zunaj navedenega temperaturnega območja.** *V primeru takšnega polnjenja lahko pride do motenj akumulatorja in povečane nevarnosti požara.*

Servis

- **Električno orodje lahko popravlja samo kvalificiran strokovnjak in izključno z originalnimi nadomestnimi deli.** *Tako bo zagotovljeno, da bo vaše električno orodje vedno varno.*
- **Na poškodovanih akumulatorjih ne smete nikoli izvajati vzdrževalnih del.** *Vsako vzdrževanje akumulatorjev lahko opravi izključno prodajalec ali pooblaščen servis.*

▲ OPOZORILO!

Nevarnost telesnih poškodb za osebe z omejitvami ali s pomanjkanjem izkušenj in znanja!

Neustrezna uporaba izdelka lahko pripelje do hudih telesnih poškodb ali škode na izdelku.

- Naprave med delovanjem ne puščajte brez nadzora.
- Dostop do izdelka drugim osebam dovolite šele, ko ste v celoti prebrali navodila in jih smiselno razumeli ali ste bili poučeni o predvideni uporabi in z njo povezanimi nevarnostmi.

- Otroci ali osebe z zmanjšanimi telesnimi, zaznavnimi ali duševnimi sposobnostmi ali s pomanjkljivimi izkušnjami in poznavanjem izdelka ter osebe, ki niso bile seznanjene z navodili za uporabo izdelka, izdelka ne smejo uporabljati.
- Upoštevajte regionalne predpise glede minimalne starosti uporabnikov.

▲ POZOR!

Nevarnost telesnih poškodb!

Neustrezna uporaba izdelka lahko privede do telesnih poškodb.

- Prepričajte se, da rezalna naprava ne bo prišla v stik s kamni ali drugimi predmeti, ko boste izdelek vklopili.
- Izdelek vklopite le, če je v navpičnem položaju glede na tla in ga držite v pravilnem delovnem položaju. Držite ga stran od telesa.
- Izdelka ne smete vklopiti, če je obrnjen naokoli in se ne nahaja v delovnem položaju.
- Izdelka nikoli ne uporabljajte v bližini ljudi, še posebej otrok, ali domačih živali. Vzdržujte vsaj 5 m razdalje.
- Ne režite trdih predmetov. Rob zaščitnega pokrivala je namenjen temu, da prepreči stik izdelka s stenami, trdimi površinami in lomljivimi predmeti.
- Izdelka s poškodovanim ali manjkajočim zaščitnim pokrivalom nikakor ne smete uporabljati.
- Rezalne naprave nikoli ne držite z rokami. Počakajte, da se popolnoma zaustavi.
- Kosite le travo, ki raste na tleh. Ne kosite trave, ki raste na stenah, kamnih ipd.
- Med delovanjem izdelka imejte vedno obute trdne čevlje in oblečene dolge hlače.
- Izdelek držite za oba ročaja, tako da vaše telo ni v zakrčenem stanju.

- Pred prekinitvijo dela, premikom na novo delovno območje ali prečkanjem poti oziroma cest izdelek vedno izklopite. Pred transportom izdelka vedno počakajte, da se rezalni mehanizem zaustavi.
- Po izklopu se rezalna naprava še nekaj sekund vrti. Pred premiki, vzdrževanjem ali shranjevanjem izdelka počakajte, da se rezalna naprava popolnoma zaustavi.

OBVESTILO!

Nevarnost poškodb!

Neprimerno ravnanje z izdelkom ga lahko poškoduje oz. povzroči materialno škodo.

- Pred vsako uporabo in po njej opravite vizualni pregled. Če so varnostne naprave poškodovane, izdelka ne smete uporabiti.
- Pred začetkom dela preverite material, ki ga nameravate rezati. Odstranite vse tujke, ki jih morda vsebuje. Med delom bodite pozorni na tujke. Če med rezanjem tujek kljub temu pristane v izdelku, ga izklopite, odstranite akumulatorsko baterijo in nato odstranite tujek.
- Da bi preprečili nepotrebno obrabo, uporabljajte zaščitni lok za rastline/kazalnik premera rezanja, pa tudi zaščitno pokrivalo.
- Rezalne naprave ne približujte trdim predmetom. Ne režite trdih predmetov, da preprečite nepotrebno obrabo.
- V prezračevalnih režah ne sme biti umazanije.

Varnostni napotki za kosilnico na nitko

Usposabljanje

- Navodila skrbno preberite. Seznanite se z elementi upravljanja in pravilno uporabo izdelka.

- Ne dovolite, da bi izdelek uporabljali otroci ali osebe, ki niso seznanjene s temi navodili za uporabo. Lokalni predpisi lahko omejijo starost uporabnika izdelka.
- Upoštevajte, da je upravljavec ali uporabnik odgovoren za nesreče ali nevarnosti, ki se zgodijo drugim osebam ali njihovi lastnini.

Priprava

- Pred uporabo izdelek vedno preglejte in se prepričajte, da varnostne naprave ali pokrovi niso poškodovani, ne manjkajo oziroma niso izgubljeni.
- Izdelka ne uporabljajte, če so v bližini osebe, zlasti otroci, ali domače živali.

Uporaba

- V primeru nesreče ali motnje izdelek takoj izklopite, odstranite akumulator in po potrebi obiščite zdravnika.
- Pri uporabi izdelka vedno nosite zaščitna očala in močne čevlje.
- Ne tecite z izdelkom, ampak samo hodite.
- Izdelka ne uporabljajte v slabem vremenu, še posebno ne, če obstaja nevarnost udarov strel.
- Izdelek uporabljajte le pri dnevni svetlobi ali dobri umetni svetlobi.
- Izdelka nikoli ne uporabljajte s poškodovanimi zaščitnimi pripravami ali varnostnimi napisi ali brez zaščitnih priprav ali varnostnih napisov.
- Motor vklopite le, če imate roke in noge dovolj oddaljene od rezil.

- Izdelek zaustavite in odstranite akumulator.
 - Vedno, kadar izdelek pustite brez nadzora.
 - Pred odstranjevanjem blokad.
 - Pred preverjanjem in čiščenjem izdelka ali posegi na izdelku.
 - Po tem, ko zadenete ob tujek. Preverite, ali je izdelek poškodovan, in opravite popravilo, preden izdelek ponovno zaženete in pričnete uporabljati.
 - Če izdelek prične nenavadno vibrirati, takoj preverite, ali ima poškodbe in/ali zrahljane dele. Zamenjajte ali popravite poškodovane dele, zategnite zrahljane dele.
- Pazite, da vam rezalna priprava ne poškoduje stopal in dlani.
- Skrbite, da so prezračevalne reže vedno čiste.

Vzdrževanje in shranjevanje

- Pred izvajanjem vzdrževanja ali čiščenja je izdelek treba odklopiti od električnega napajanja (t.j. odstraniti je treba blokirno pripravo ali odstranljivi akumulator).
- Uporabljati je dovoljeno le nadomestne dele in pribor, ki jih priporoča proizvajalec.
- Izdelek je treba redno preverjati in vzdrževati. Servisiranje izdelka naj opravljajo samo v pooblaščenem servisu.
- Kadar izdelka ne uporabljate, ga hranite na mestu, kjer je otrokom nedosegljiv.

Preostala tveganja

Kljub normalni uporabi izdelka ni mogoče v celoti izločiti očitnih preostalih tveganj.

Ovisno od vrste naprave lahko nastopijo naslednje nevarnosti:

zdravstvene težave, ki izhajajo iz emisijskih vrednosti tresljajev, če se izdelek uporablja daljše časovno obdobje ali če se nepravilno upravlja in vzdržuje;

telesne poškodbe in materialna škoda, ki jih povzročijo premikajoči se noži ali zlomljeni orodni nastavki.

Prva uporaba

Preverjanje izdelka in vsebine dostave

OBVESTILO!

Nevarnost poškodbe!

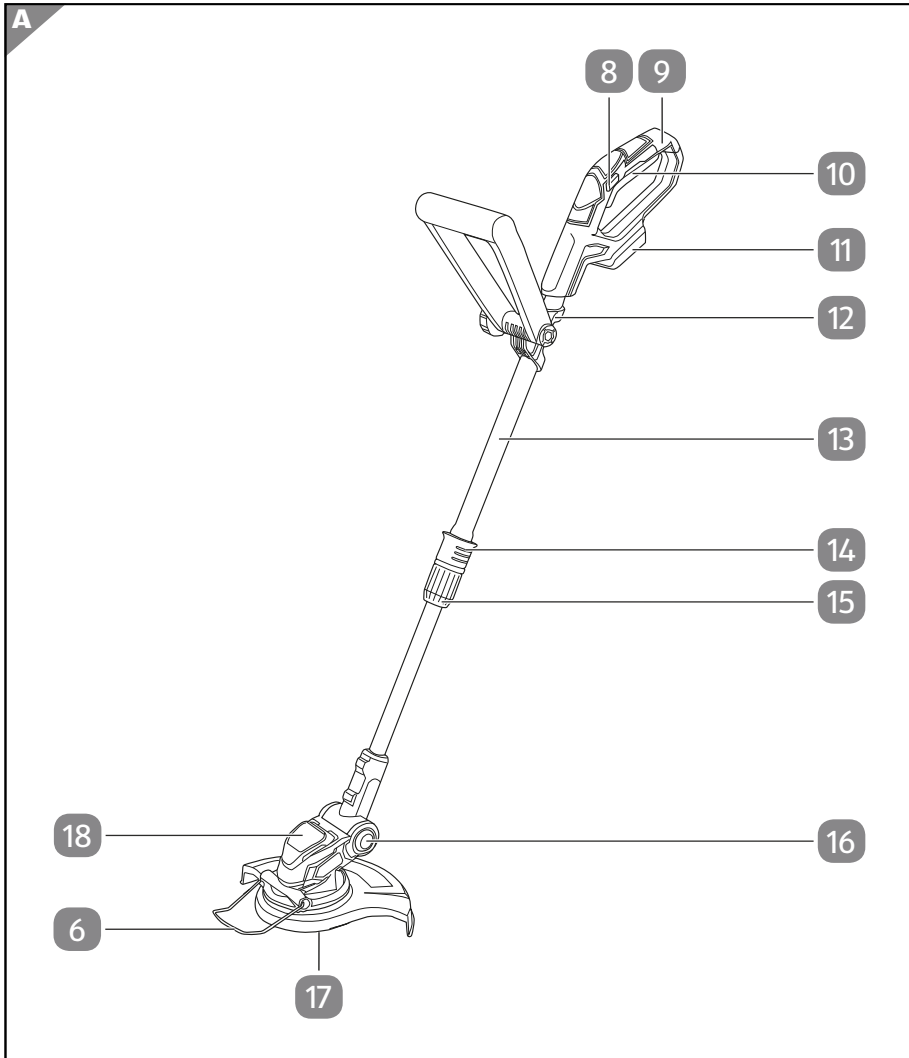
Če embalažo nepazljivo odprete z ostrim nožem ali drugim koničastim predmetom, lahko napravo poškodujete.

- Med odpiranjem bodite previdni.
- 1. Dvignite izdelek z obema rokama iz embalaže.
- 2. Preverite, ali je vsebina popolna (glejte poglavje "Vsebina dostave").
- 3. Preverite morebitne poškodbe na izdelku in posamičnih sestavnih delih. Pokvarjenega izdelka ne uporabljajte in obrnite se na servisni naslov proizvajalca, ki je naveden na garancijski kartici.

Čiščenje izdelka in pribora

1. Odstranite embalažo in vse zaščitne folije.
2. Pred prvo uporabo očistite izdelek in pribor.

Elementi za upravljanje



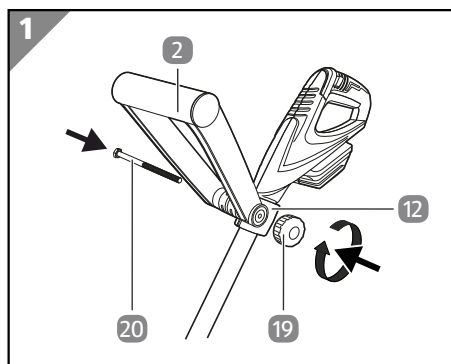
Prva uporaba

- 8 Zapora vklopa
- 9 Ročaj
- 10 Stikalo za vklop/izklop
- 11 Nosilec akumulatorske baterije
- 12 Držalo za dodatni ročaj
- 13 Teleskopska palica
- 14 Zaklep
- 15 Teleskopska zapora
- 16 Zapora kota rezanja
- 17 Nosilec najlonskega rezila
- 6 Lok
- 18 Ohišje motorja

Priprava na zagon

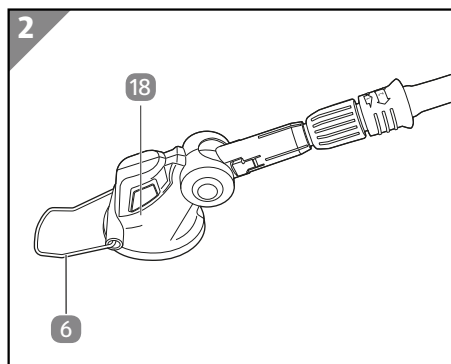
Namestitev dodatnega ročaja

1. Napenjalnik **19** privijte na dodatni ročaj **2** v nasprotni smeri urnega kazalca.
2. Izvlecite vijak **20** v dodatnem ročaju.
3. Dodatni ročaj natakните na držalo dodatnega ročaja **12**.
Zobje držala in dodatnega ročaja se morajo pravilno ujeti drug v drugega.
4. Vijak vstavite skozi odprtino držala in dodatnega ročaja.
5. Napenjalnik privijte v smeri urnega kazalca na navoj vijaka in ga zategnite.



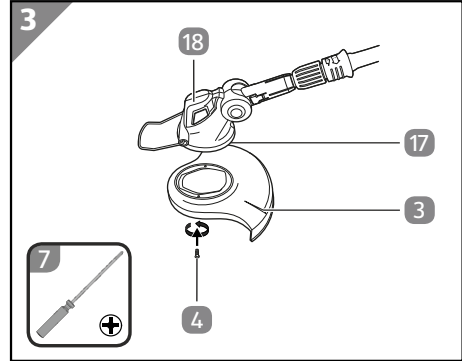
Namestitev loka

1. Eno stran loka **6** vstavite v odprtino na ohišju motorja **18**.
2. Lok na rahlo povlecite narazen in drugo stran vstavite v drugo odprtino na ohišju motorja.



Namestitev zaščitnega pokrivala

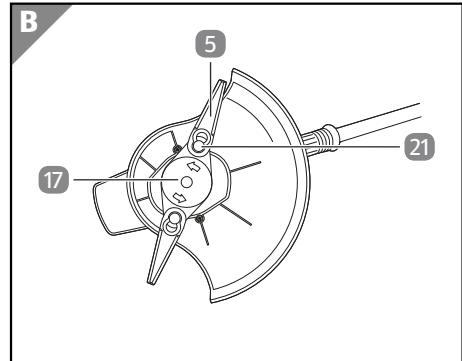
1. S križnim izvijačem PH2 **7** oba vijaka **4** odvijte iz spodnje strani ohišja motorja **18** v nasprotni smeri urnega kazalca.
2. Zaščitno pokrivalo **3** namestite prek nosilca najlonskega noža **17** na spodnji strani ohišja motorja.
3. S križnim izvijačem PH2 oba vijaka v smeri urnega kazalca privijte nazaj skozi odprtini v zaščitnem pokrivalu na spodnji strani ohišja motorja.



4. Preverite, ali je zaščitno pokrivalo trdno nameščeno.

Namestitev najlonskega noža

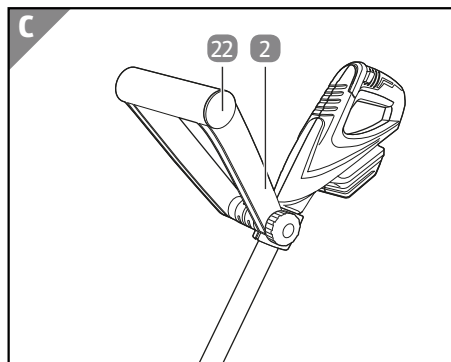
1. Večjo odprtino najlonskega noža **5** nataknete prek glave nosilnega zatiča **21** nosilca najlonskega noža **17**.
2. Nato nož povlecite, tako da se nosilni zatič zaskoči v manjšo odprtino najlonskega noža.
3. Drugi najlonski nož namestite po istem postopku.



Prostor za shranjevanje nožev

Rezervne najlonske nože lahko shranite v prostor za shranjevanje nožev **22** in jih po potrebi jemljete iz njega.

1. Izvlecite pokrov na dodatnem ročaju **2**.
2. Najlonski nož **5** shranite v prostor za shranjevanje nožev.
3. Zaprite pokrov na dodatnem ročaju.

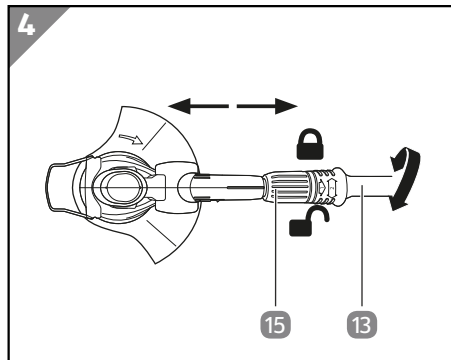


Upravljanje

Nastavitev teleskopske palice

Višino teleskopske palice **13** nastavite na optimalen delovni položaj zase.

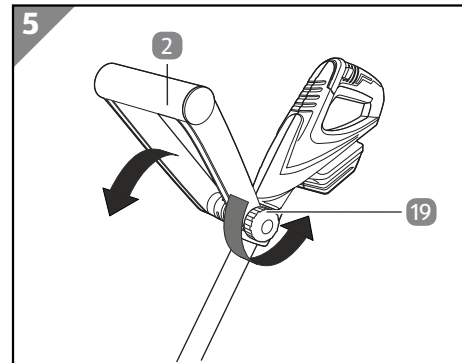
1. Izdelek postavite na tla.
2. Odprite zaporo teleskopske palice **15**.
3. Teleskopsko palico izvlecite na željeno višino.
4. Zaprite zaporo teleskopske palice.



Nastavitev dodatnega ročaja

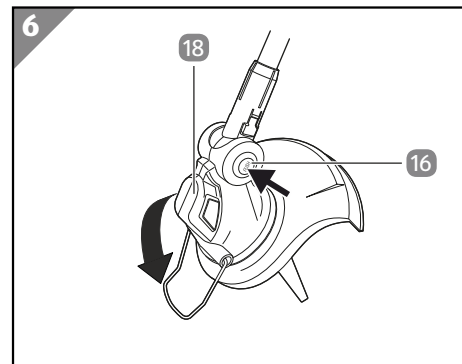
Dodatni ročaj **2** nastavite tako, da dosežete optimalni delovni položaj. Pri tem vedno pazite, da se zobje dodatnega ročaja in držala **12** prilegajo drug drugemu.

1. Izdelek postavite na tla.
2. Sprostite napenjalnik **19**.
3. Nastavite želeni položaj dodatnega ročaja.
4. Znova dobro privijte napenjalnik.



Nastavitev kota rezanja

1. Zaporo kota rezanja **16** pritisnite in pridržite ob ohišju motorja **18**.
2. Želeni kot rezanja nastavite v enega od štirih položajev.
3. Izpustite zaporo kota rezanja.
4. Ohišje motorja pomaknite malo sem in tja, da se zaskoči.



Kazalnik premera rezanja/zaščitni lok za rastline

Lok **6** ima vlogo zaščitnega loka za rastline, pa tudi kazalnika premera rezanja. Najlonska noža **5** se premikata le znotraj dolžine spuščene loka. Izdelek je mogoče uporabljati tudi z dvignjenim lokom.

Vstavljanje/zamenjava akumulatorja

Akumulator naprave je sistemski akumulator in ga je treba kupiti ločeno. Preden akumulator vstavite, preberite njegova navodila za uporabo.

⚠ POZOR!

Nevarnost požara in eksplozije zaradi zamenjave polov napajanja ali kratkega stika

- Uporabljajte izključno ustrezne akumulatorje, ki jih dovoljuje proizvajalec (glejte poglavje Tehnični podatki).
- Uporabljajte samo nepoškodovane akumulatorje.

Upravljanje

Odstranjevanje akumulatorja

1. Pritisnite in zadržite gumb za sprostitvev akumulatorja.
2. Akumulator potegnite iz nosilca akumulatorja.
Če akumulatorja ne morete odstraniti z lahkoto, potem gumba za sprostitvev akumulatorja niste pritisnili dovolj. Gumb za sprostitvev akumulatorja pritisnite močneje.

Vstavljanje akumulatorja

1. Akumulator vstavite tako, da ga potisnete v nosilec akumulatorja.
Ko se bo vpetje akumulatorja zaskočilo, boste zaslišali klik.
2. Preverite, ali je akumulator trdno nameščen v nosilec.

Uporaba izdelka

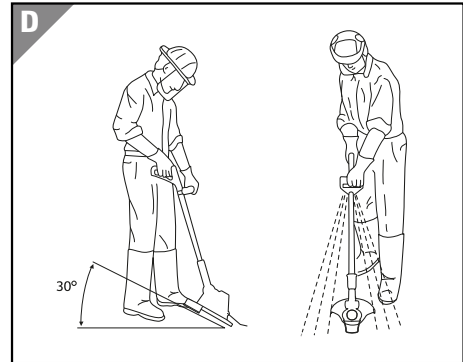
⚠ OPOZORILO!

Nevarnost telesnih poškodb in škode!

Če je rezalna naprava blokirana s travo, kamni, trdimi predmeti ipd., se lahko poškodujete oziroma lahko pride do poškodb naprave.

- Če je rezalna naprava blokirana, izdelek nemudoma izklopite in iz njega odstranite akumulatorsko baterijo.
 - Počakajte, da se rezalna naprava popolnoma zaustavi, in šele nato previdno odstranite tujek.
 - Nosite zaščitne rokavice.
 - Rezalno napravo približajte travi šele, ko je izdelek vklopljen.
1. Akumulatorsko baterijo vstavite v izdelek (glejte poglavje »Vstavljanje/zamenjava akumulatorja«)
 2. Zaporo vklopa **8** pritisnite in držite v ročaju **9**.
 3. Pritisnite stikalo za vklop/izklop **10**.
Potem, ko je izdelek ogret, lahko izpustite zaporo vklopa .
 4. Z rezalnim mehanizmom se približajte travi.

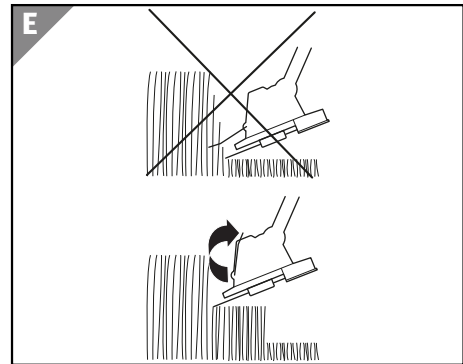
5. Hodite naprej in z izdelkom nihajte v levo in desno.
Pri tem izdelek držite pod kotom pribl. 30°.
6. Izpustite stikalo za vklop/izklop, da obrezovalnik trave izklopite.
7. Odstranite akumulatorsko baterijo.



Rezanje visoke trave

Visoko travo kosite po stopnjah od vrha navzdol.

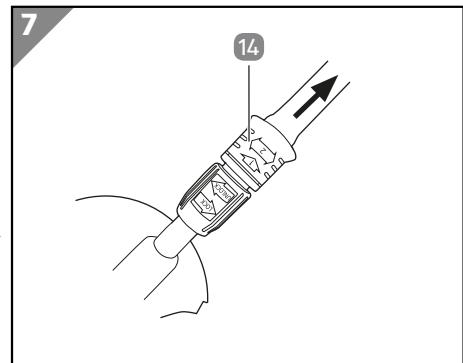
Pri tem zložite lok **6** navzgor.



Uporaba izdelka kot obrezovalnika robov

1. Prepričajte se, da je izdelek izklopljen in akumulatorska baterija odstranjena.
2. Zaklep **14** povlecite navzgor.
3. Ročaj **9** oz. ohišje motorja **18** zavrtite v desno ali levo do konca za 90°, dokler se zaklep ne zaskoči.
4. Po potrebi nastavite kot rezanja (glejte poglavje »Nastavitev kota rezanja«).

Izdelek ste spremenili v obrezovalnik robov, zato lahko zdaj travo na robovih obrezujete v navpični smeri.



Preverjanje

Pred vsako uporabo:

- Preverite, ali je izdelek poškodovan.
- Preverite, ali so elementi za upravljanje poškodovani.
- Preverite, ali je pribor brezhiben.
- Preverite, ali so prezračevalne reže proste in čiste.

Poškodovanega izdelka ali pribora ne uporabljajte. Preveri in popravi naj ga proizvajalec ali njegova služba za pomoč uporabnikom ali podobno usposobljena oseba.

Vzdrževanje

⚠ OPOZORILO!

Nevarnost telesnih poškodb!

- Nikoli ne zamenjajte nekovinskih rezalnih orodij s kovinskimi.

Menjava najlonskega noža

1. Prepričajte se, da je izdelek izklopljen in akumulatorska baterija odstranjena.
2. Najlonski nož **5** potisnite iz zaskočenega položaja na nosilnem zatiču **21**.
3. Najlonski nož z večjo odprtino potegnite prek glave zatiča in ga odstranite.
4. Vstavite nov najlonski nož (glejte poglavje »Namestitev najlonskega noža«).

Čiščenje

OBVESTILO!

Nevarnost poškodbe!

Nestrokovno ravnanje z napravo lahko povzroči poškodbe naprave.

- Za čiščenje ne uporabljajte agresivnih čistilnih sredstev, krtač s kovinskimi ali najlonskimi ščetkami ter ostrih ali kovinskih predmetov, kot so na primer nož, trda lopatica in podobno. Ti lahko poškodujejo površine.
1. Prepričajte se, da je izdelek izklopljen in akumulatorska baterija odstranjena.
 2. Izdelek po potrebi očistite s stisnjenim zrakom pod nizkim tlakom.
 3. Na zaščitnem pokrivalu **3** s krtačo odstranite večjo umazanijo.

4. Ohišje motorja **18** očistite z vlažno krpo in malo mehkega mila.
5. Akumulatorsko baterijo očistite z nekoliko navlaženo krpo.
6. Izdelek in akumulatorsko baterijo osušite s čisto krpo.

Shranjevanje

OBVESTILO!

Nevarnost poškodbe!

Nepravilno shranjevanje izdelka lahko povzroči poškodbe.

- Pustite, da se izdelek popolnoma ohladi.
 - Izdelek postavite tako, da ne more pasti v vodo.
 - Izdelek hranite na čistem, suhem, toplem in otrokom nedosegljivem mestu.
1. Izdelek temeljito očistite (glejte poglavje »Čiščenje«).
 2. Če je mogoče, zapakirajte izdelek v originalno embalažo.

Transport

Izdelek prenašajte tako, da ga v izklopljenem stanju in z odstranjeno akumulatorsko baterijo držite za dodatni ročaj, rezilo pa je usmerjeno stran od telesa. V primeru, da izdelka ne uporabljate, vedno namestite zaščitno pokrivalo in blokirajte vse zapore.

Če izdelek prevažate v avtomobilu, ga zavarujte tako, da ne zdrsne.

1. Izdelek prenašajte izključno tako, da ga držite za ročaj **9**, dodatni ročaj **2** ali teleskopsko palico **13**.
2. Če izdelek prevažate v avtomobilu, ga zavarujte tako, da ne zdrsne.
3. Za transport izdelka po možnosti uporabite originalno embalažo.

Iskanje in odprava napak

Težava	Morebitni vzrok	Odpravljanje težave
Izdelek ne deluje.	Akumulatorska baterija ni vstavljena.	Vstavite akumulatorsko baterijo.
	Akumulatorska baterija je prazna.	Napolnite akumulatorsko baterijo.
Zmogljivost rezanja je slaba.	Najlonska noža 5 sta obrabljena.	Zamenjajte najlonska noža (glejte poglavje »Menjava najlonskega noža«).

Če motnje ne morete odpraviti, se obrnite na službo za pomoč uporabnikom, navedeno na zadnji strani.

Nadomestni deli

Obrnite se na službo za pomoč uporabnikom, če potrebujete naslednje nadomestne dele.

Opis	Številka artikla
Rezervno rezilo (50x)	08047203
Nožna plošča z vijaki za pritrditev	08047204

Tehnični podatki

Model	GDRT26
Številka artikla	823926
Napetost	20 V ===
Zmogljivost rezanja	∅ 260 mm
Število vrtljajev v prostem teku n_n	8000 min ⁻¹
Teža (brez baterije)	1,65 kg
Zagotovljena raven zvokovne moči L_{wa}	96 dB(A)
Raven zvokovne moči L_{wa}	95,61 dB(A)
Negotovost K_{wa}	0,83 dB(A)
Raven zvočnega tlaka L_{pa}	83,8 dB(A)
Negotovost K_{pa}	3 dB(A)
Vrednost vibracij a_n	1,59 m/s ²
Negotovost K_{pa}	1,5 m/s ²

Skupna vrednost tresljajev

Navedena skupna vrednost tresljajev in vrednosti emisijskih vrednosti hrupa so bile izmerjene z uporabo standardizirane metode preskušanja (EN 50636-2-91:2014) in jih

je mogoče uporabiti za primerjavo z drugim električnim orodjem. Uporabljate jih lahko tudi za okvirno oceno obremenitve.

▲ Opozorilo

Tresljaji in emisijska vrednost hrupa se lahko med dejansko uporabo električnega orodja razlikujejo od navedenih vrednosti, odvisno od načina in vrste uporabe električnega orodja in še posebej vrste obdelovanca.

Potrebno je določiti varnostne ukrepe za zaščito uporabnika, ki temeljijo na oceni obremenjenosti s tresljaji pri dejanskih delovnih pogojih (pri tem je treba upoštevati vse stopnje delovnega postopka, npr. čas, v katerem je bilo orodje izklopljeno, in čas, v katerem je sicer vklopljeno, vendar ni obremenjeno).

Potrudite se, da bo obremenitev zaradi tresljajev in hrupa kar se da majhna. Ukrepi za zmanjšanje tresljajev in hrupa so na primer uporaba rokavic med delom, omejitev časa dela in uporaba pribora, ki je v dobrem stanju.

Podatki o akumulatorju in polnilniku (niso priloženi izdelku)

Napravo uporabljajte samo z akumulatorji in polnilniki Activ Energy® z naslednjimi tehničnimi specifikacijami:

Primerno za Activ Energy®

Akumulatorji tipa:	20 V --- 36 Wh / ionski
Modeli:	XYZ561a
Čas polnjenja:	20 V --- / 36 Wh = pribl. 45 min
Akumulatorji tipa:	20/40 V --- 90 Wh / ionski
Modeli:	XYZ562a
Čas polnjenja:	20 V ---(x2)/ 90 Wh = pribl. 95 min
Tip polnilnika:	21 V ---/ 4,0 A
Modeli:	XYZ563a

Upoštevajte tehnične podatke akumulatorja in polnilnika.

Izvirna izjava EU o skladnosti

Mi,

MEROTEC GmbH
Otto-Brenner-Str. 8, D-47877 Willich, Nemčija

izjavljamo, da je to naš izdelek

Obrezovalnik trave 20 V
Številka modela GDRT26

izpolnjuje naslednje smernice:

2006/42/ES Direktiva o strojih
2014/30/EU EMC direktiva
2011/65/EU*) RoHS direktiva, spremenjena z (EU) 2015/863

Uporabljeni usklajeni standardi in specifikacije:

EN 60335-1:2012+A11:2014+A13:2017+A1:2019+A14:2019+A2:2019

EN 50636-2-91:2014

EN 55014-1:2017+A11:2020

EN 55014-2:2015

EN IEC 63000:2018

Agent dokumentacija:

Dirk Wohlrab
MEROTEC GmbH
Otto-Brenner-Str. 8
D-47877 Willich

Kraj, datum: Willich, 15.12.2021

Pravni podpis:



Ronald Menken
Direktor
MEROTEC GmbH



Proizvajalec je izključno odgovoren za izdajo te izjave o skladnosti.

*)Predmet zgoraj opisane izjave je v skladu z določbami Direktive 2011/65/EU Evropskega parlamenta in Sveta z dne 8. junija 2011 o omejevanju uporabe nekaterih nevarnih snovi v električni in elektronski opremi.

Odstranjevanje

Odlaganje embalaže med odpadke



Embalažo med odpadke zavržite ločeno glede na vrsto materiala. Lepenko in karton oddajte med odpadni papir, folije pa med sekundarne surovine.

Odstranitev stare naprave

Velja v Evropski uniji in drugih evropskih državah s sistemi za ločeno zbiranje sekundarnih surovin.



Starih naprav ne smete odstraniti skupaj z gospodinjskimi odpadki!

Če izdelka ne nameravate več uporabljati, ste kot vsak uporabnik **zakonsko obvezani, da stare naprave odstranite ločeno od gospodinjskih odpadkov**, npr. na ustreznem zbirnem mestu vaše

občine/mestne četrti. Tako je zagotovljena pravilna odstranitev starih naprav in preprečen negativen učinek na okolje. Zato so električne naprave označene z zgornjo oznako.



Baterij in akumulatorjev ni dovoljeno zavreči med gospodinjske odpadke!

Kot potrošnik ste po zakonu dolžni vse baterije in akumulatorje, ne glede na to, ali vsebujejo škodljive snovi* ali ne, oddati na zbirnem mestu za odpadke v svoji občini/delu mesta ali v trgovini, da bodo odstranjeni na okolju prijazen način. Baterije in akumulatorje je treba odstraniti ločeno od izdelka.

odstranjeni na okolju prijazen način. Baterije in akumulatorje je treba odstraniti ločeno od izdelka.

* označeno z: Cd = kadmij, Hg = živo srebro, Pb = svinec, Li = litij