



Használati útmutató

FERREX[®]

40V LI-ION AKKUS 4 AZ 1-BEN KERTI SZERSZÁM



i

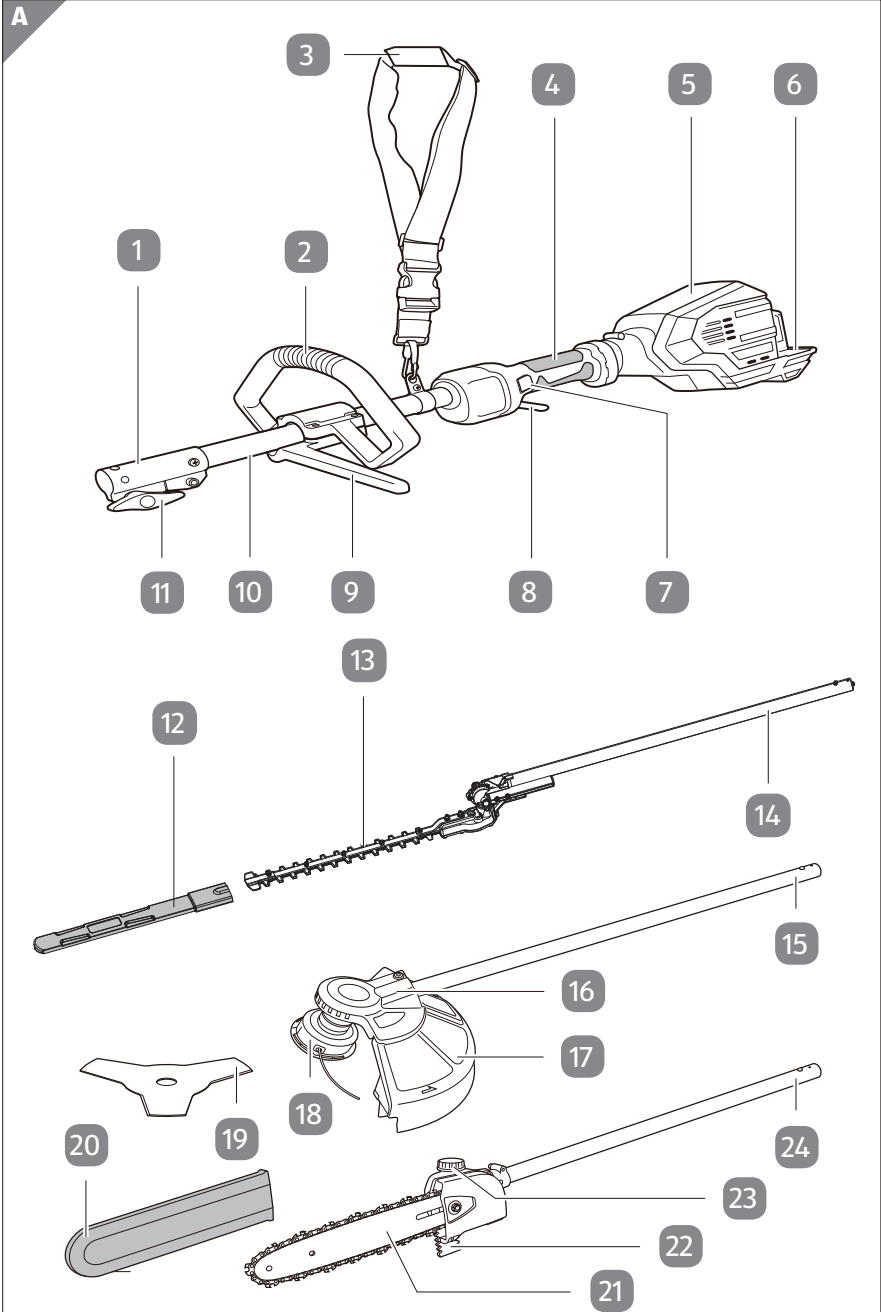


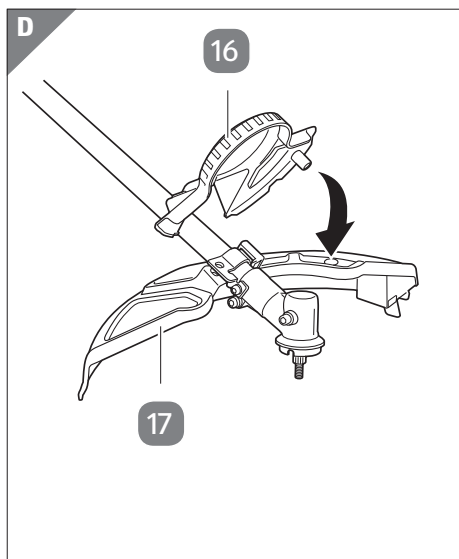
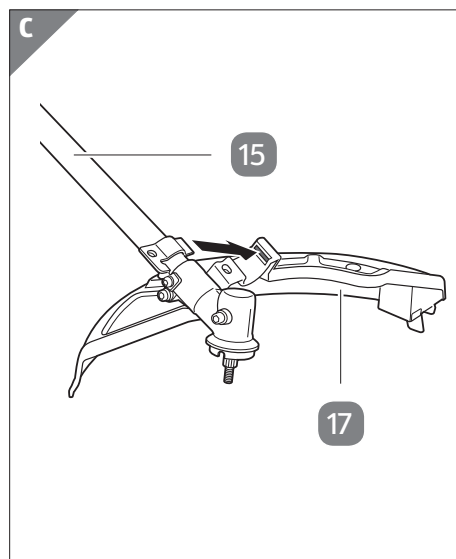
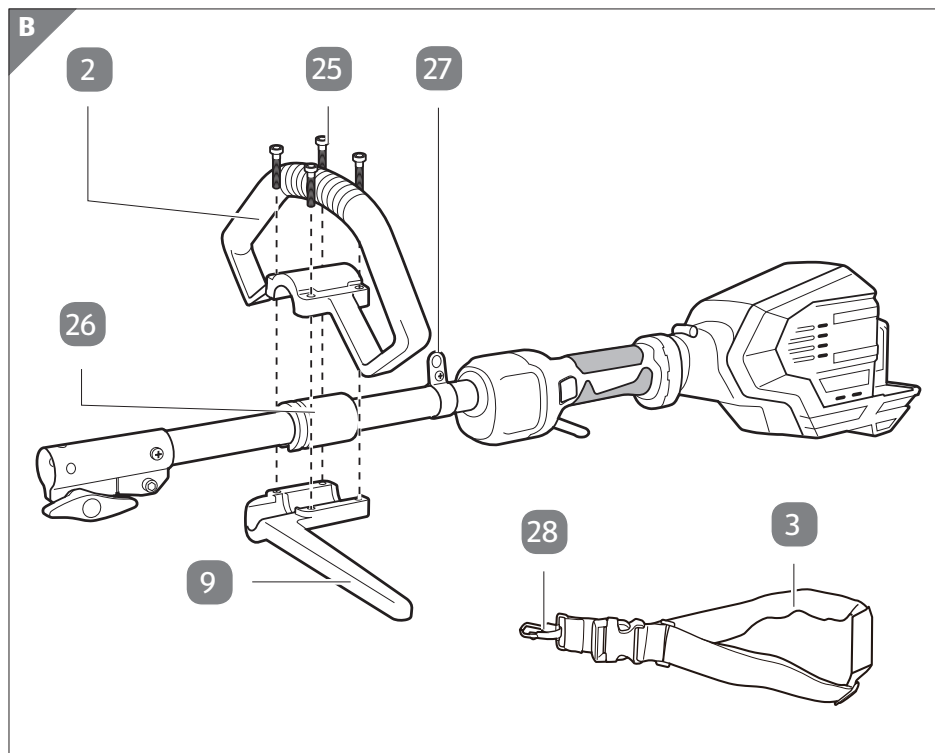
Eredeti használati utasítás

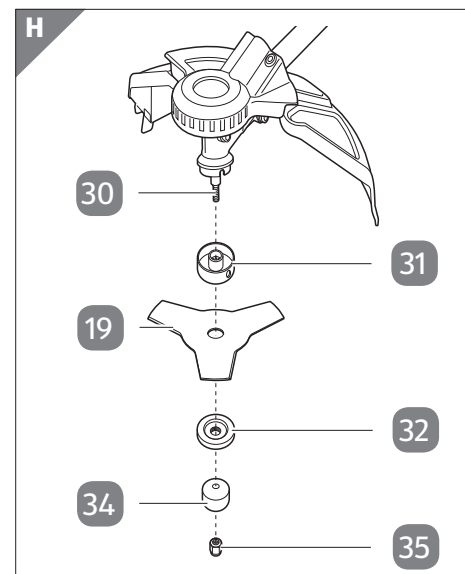
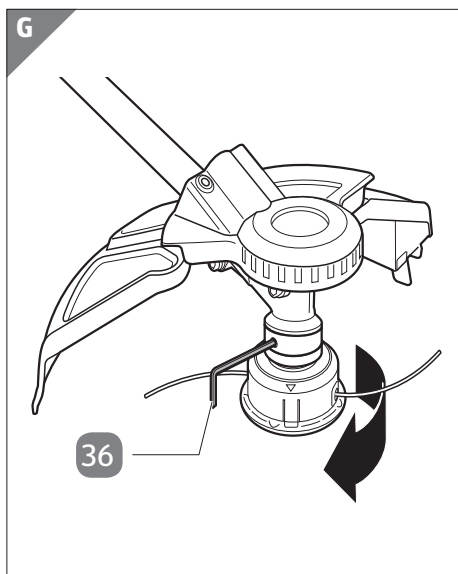
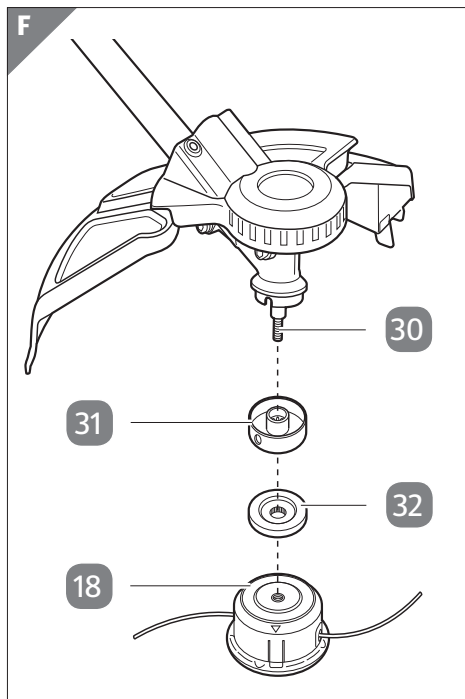
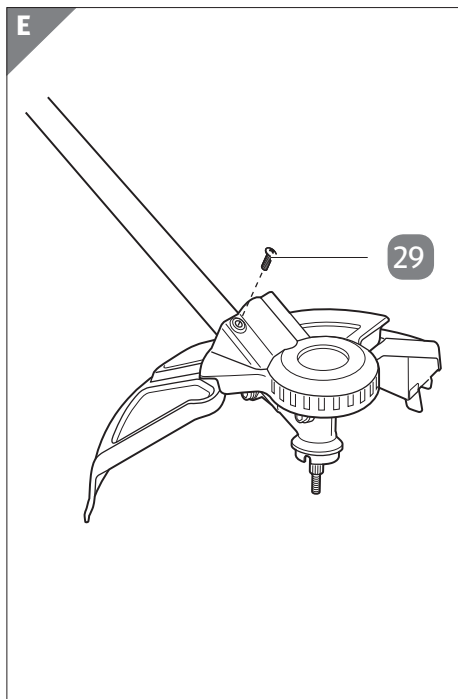
Tartalomjegyzék

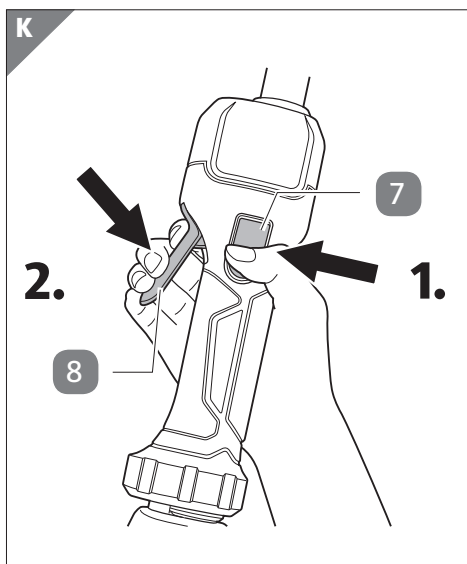
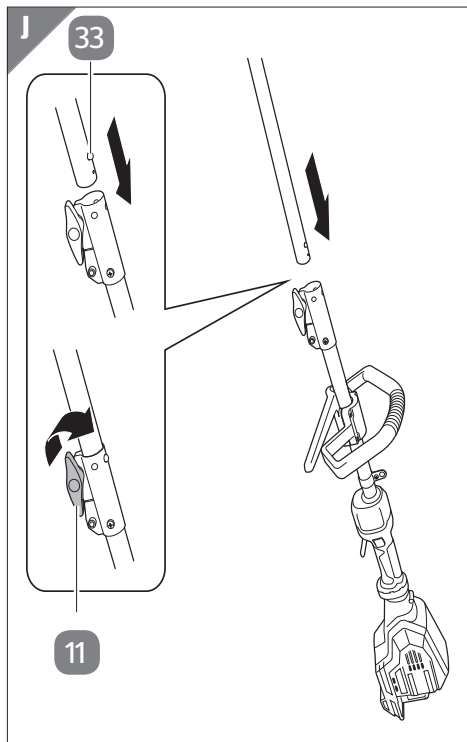
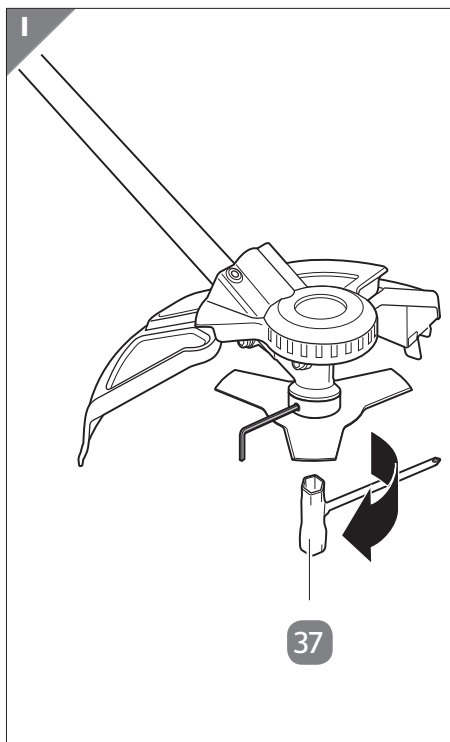
A csomagolás tartalma	3
Alkatrészek.....	7
A csomagban található összekötő elemek.....	7
Mellékelt szerszámok.....	7
QR-kódokkal gyorsan és egyszerűen célba érhet	8
Általános tudnivalók	9
Olvassa el és őrizze meg a használati útmutatót.....	9
Rendeltetésszerű használat.....	9
Jelmagyarázat.....	10
Biztonság	13
Megjegyzések magyarázata.....	13
Biztonságtechnikai tudnivalók.....	13
Kiegészítő biztonsági utasítások.....	22
Az első használat előtt	25
A termék és a csomag tartalmának ellenőrzése.....	25
A vezetőmarkolat felszerelése.....	25
A vállheveder felhelyezése.....	26
A termék előkészítése	26
A bozótívágó és a fűszegélynyíró előkészítése.....	26
A láncfűrész előkészítése az ágvágón.....	28
A feltétek összekapcsolása a motorral.....	30
Az akkumulátor behelyezése/cseréje.....	30
Kezelés	30
A termék be- és kikapcsolása.....	31
A fűszegélynyíró (damilfej) használata.....	32
Bozótívágó (három pengével ellátott kés) használata.....	34
A magassövény-vágó használata.....	35
A magassövény-vágó dőlésszögének beállítása.....	35
Az ágvágó használata.....	37
Akadályok kezelése.....	39
Tisztítás és karbantartás	39
Damilcsere a damilfejnél.....	41
A fűrészlánc élezése.....	42
A magassövény-vágó karbantartása.....	42
Tárolás	43
Hibakeresés	43
Műszaki adatok	44
Zaj és rezgési információk.....	45
Az akkumulátor és a töltő adatai	47
Hulladékkezelés	48
Csomagolás eltávolítása.....	48
A termék leselejtezése.....	48
Megfelelőségi nyilatkozat	49

A csomagolás tartalma









Alkatrészek

- | | | | |
|----|---|----|-------------------------------------|
| 1 | Vezetőnyél összekötő darabja | 16 | Védőburkolat, felső rész |
| 2 | Vezetőmarkolat, felső rész | 17 | Védőburkolat, alsó rész |
| 3 | Vállheveder | 18 | Damilfej |
| 4 | Hátsó fogantyú | 19 | Három pengével ellátott kés |
| 5 | Motor | 20 | Láncfűrész szállításbiztosító eleme |
| 6 | Akkubetét | 21 | Láncfűrész |
| 7 | Rögzítógomb | 22 | Körmös ütköző |
| 8 | Főkapcsoló | 23 | Olajtartály-zárókupak |
| 9 | Vezetőmarkolat, alsó rész | 24 | Ágvágó hajtócsöve |
| 10 | Vezetőnyél | 26 | Csapágybetét |
| 11 | Vezetőnyél retesze | 27 | Karabinerhorog-gyűrű |
| 12 | Sövénylvágó szállításbiztosító eleme | 28 | Karabinerhorog |
| 13 | Sövénylvágó | 30 | Hajtótengely |
| 14 | Sövénylvágó hajtócsöve | 33 | Hajtócső rögzítógombja |
| 15 | Bozótívágó és fűszegélynyíró hajtócsöve | | |

A csomagban található összekötő elemek

- | | | | |
|----|--------------------|----|---------------------|
| 25 | Csavar, 4 db | 32 | Nyomólemez |
| 29 | Rövid csavar, 1 db | 34 | Nyomólemez-burkolat |
| 31 | Menesztőtárcsa | 35 | Csavaranya |

Mellékelt szerszámok

- | | | | |
|----|-------------|----|--------------------|
| 36 | Imbuszkulcs | 37 | Kombinált szerszám |
|----|-------------|----|--------------------|

QR-kódokkal gyorsan és egyszerűen célba érhet

Függetlenül attól, hogy termékinformációkra, cserealkatrészekre vagy tartozékokra van szüksége, vagy a gyártói garanciát vagy a szervizhelyszínek listáját szeretné megtekinteni vagy csak egy videó útmutatót nézne meg – QR kódunkkal mindezt könnyen megteheti.

Mi az a QR-kód?

A QR (Quick Response – Gyors válasz) kódok olyan grafikus kódok, amelyek egy okostelefon kamerával beolvashatók és amelyek pl. egy internet oldalra irányítják vagy elérhetőségi adatokat tartalmaznak.

Előnyei: Nem kell begépelni az internet oldal URL webcímét vagy az elérhetőségi adatokat!

Hogyan működik?

A QR kódok használatához olyan okostelefon szükséges, amely rendelkezik QR kódolvasóval és internetkapcsolattal is*.

A QR kód olvasót rendszerint ingyen letöltheti okostelefonja alkalmazásboltjából.

Próbálja ki most

Olvassa be okostelefonjával a következő QR kódot és tudjon meg többet a megvásárolt Aldi termékről*.

Az Aldi-szervíz oldala

Minden itt megadott információ elérhető Aldi-szervíz olda aláról is; amelyet a következő weboldalól érhet el: www.aldi-szervizpont.hu



*A QR kód olvasó használata során az internetkapcsolatért a szolgáltatójával fennálló szerződés szerint fizetnie kell.

Általános tudnivalók

Olvassa el és őrizze meg a használati útmutatót



A használati útmutató a 40V Li-ion vezeték nélküli 4 az 1-ben kerti szerzőkhöz (a továbbiakban: „termék”) tartozik. Fontos tudnivalókat tartalmaz az üzembe helyezéssel és a használattal kapcsolatban.

A termék használata előtt olvassa el alaposan a használati útmutatót, különösen a biztonsági utasításokat. A használati útmutató figyelmen kívül hagyása súlyos sérülésekhez vagy a termék károsodásához vezethet.

A használati útmutató az Európai Unióban érvényes szabványok és szabályok alapján készült. Kövesse az adott országban érvényes irányelveket és törvényeket is.

Őrizze meg a használati útmutatót. Ha a terméket továbbadja, feltétlenül mellékelje a használati útmutatót is.

Rendeltetészerű használat

A terméket fű és hasonló növényzet, valamint sövények, bokrok és cserjék vágására terveztük.

A terméket kizárólag magánfelhasználók használhatják hobbi és barkácsolási célokra. Nem alkalmas ipari/kereskedelmi környezetben, pl. nyilvános létesítményekben, parkokban, sportlétesítményekben, utakon vagy mezőgazdasági és erdészeti területeken való használatra. Nem használható pl. komposztálandó anyagok aprítására.

A terméket kizárólag a használati útmutatónak megfelelően használja. Bármely más használat rendeltetésellenes használatnak minősül, anyagi kárt és/vagy személyi sérülést okozhat. A termék nem játékszer.

A gyártó és a forgalmazó a rendeltetésellenes vagy hibás használatból eredő károkért nem vállal felelősséget. Lehetséges példák nem rendeltetészerű vagy hibás használatra:

- a termék leírtaktól eltérő célokra való alkalmazása;
- a biztonsági utasítások és figyelmeztetések, valamint a használati útmutatóban szereplő szerelési, használati, karbantartási és tisztítási utasítások figyelmen kívül hagyása;
- a termék használatához szükséges különleges és/vagy általánosan érvényes bal-eset-megelőzési, foglalkozás-egészségügyi vagy biztonsági előírások figyelmen kívül hagyása;
- olyan tartozékok vagy pótalkatrészek használata, amelyek nem kompatibilisek a termékkel;
- a terméken végrehajtott módosítások;
- a termék nem a gyártó vagy szakember általi javítása;

- a termék kereskedelmi, kisipari vagy ipari használata;
- a termék kezelése vagy karbantartása olyan személyek által, akik nincsenek tisztában a termék használatával és/vagy nem ismerik a vele járó veszélyeket.

Fennmaradó kockázat

A rendeltetésszerű használat ellenére sem zárhatóak ki teljesen a nyilvánvaló, fennmaradó kockázatok.

A termék jellegéből adódóan a következő veszélyhelyzetek alakulhatnak ki:

- Vágási sérülés a mozgásban lévő vágókés érintése által;
- Sérülés kirepülő daraboknak tulajdoníthatóan.
- Szemsérülés, ha nem visel megfelelő védőszemüveget.
- Halláskárosodás, ha nem visel megfelelő hallásvédőt.
- Tüdőkárosodás, ha nem visel megfelelő védőmaszkot.
- A kéz, a kar rezgése miatt akkor keletkezik egészségkárosodás, ha a készüléket hosszabb időn át vagy nem rendeltetésszerűen használják és tartják karban.
- Sérülésveszély, ha a gép forgó részei berántják a hosszú haját, bő ruhadarabot vagy ékszert.

Figyelmeztetés! Az elektromos szerszám használat közben elektromágneses mezőt hoz létre. Ez a mező bizonyos körülmények között negatív hatással lehet az aktív vagy inaktív orvosi implantátumokra. A súlyos, akár halálos sérülés kockázatának csökkentése érdekében javasoljuk, hogy a termék használata előtt az orvosi implantátumot viselő személyek konzultáljanak orvossal és az implantátum gyártójával.

Jelmagyarázat

A használati útmutatóban, a terméken és a csomagoláson a következő jelöléseket használtuk.



Ez a jel az összeszereléssel és a használattal kapcsolatosan nyújt hasznos kiegészítő információkat.



Megfelelőségi nyilatkozat (lásd a „Megfelelőségi nyilatkozat” c. fejezetet): Az itt látható jellel ellátott termékek teljesítik az Európai Gazdasági Térség összes vonatkozó közösségi előírását.



A „GS” jel az ellenőrzött biztonság rövidítése. Az ezen jellel ellátott termékek megfelelnek a német termékbiztonsági jogszabályok (ProdSG) követelményeinek.



Figyelem!



Óvja a terméket a nedvességtől. Ne használja a terméket esőben.



Üzembe helyezés előtt olvassa el a használati útmutatót.



Viseljen hallásvédő eszközt.



Viseljen szemvédőt.



Viseljen porvédő maszkot.



A termék működtetése során, a sérülések elkerülése érdekében viseljen védőkesztyűt.



A termékkel való munkavégzés közben mindig stabil lábbelit és hosszú nadrágot viseljen. Ne dolgozzon mezítláb vagy könnyű szandálban.



Viseljen védősisakot!



Viseljen védőruhát!



Viseljen hallásvédő eszközt.
Viseljen szemvédőt.



Tartson megfelelő távolságot az elektromos vezetékektől!



Vigyázzon a visszalökődésekkel!



Tartson legalább 15 m-es távolságot a közelben tartózkodó személyektől.



Ügyeljen arra, hogy a közelben tartózkodó személyek megfelelő biztonsági távolságot tartsanak. A kirepülő részek súlyos sérülést okozhatnak.



Legyen óvatos! A terméken áram halad át, és éles vágóberendezéssel rendelkezik. A termék nem megfelelő használata során mind Ön, mind más személyek megsérülhetnek.

Olvassa el alaposan a használati útmutatót, különösen a biztonságról szóló fejezetet. Ismerkedjen meg behatóan a kezelőelemekkel és a termék helyes használatával.



Ne tegye a kezét a vágóberendezések közelébe!



Tartson megfelelő távolságot a nagyfeszültségű vezetékektől!



Garantált hangteljesítményszint dB-ben.



Állítsa be a fűrészlánc feszességét.

Biztonság

Megjegyzések magyarázata

A használati útmutatóban a következő jelöléseket és jelzőszavakat használjuk.



A jelzőszimbólum/-szó közepes kockázatú veszélyt jelöl, amelyet ha nem kerülnek el, súlyos, akár halálos sérüléshez vezethet.

ÉRTEŚÍTÉS!

Ez a jelzőszó lehetséges anyagi károkra figyelmeztet.

Biztonságtechnikai tudnivalók

Elektromos szerszámokra vonatkozó, általános biztonsági előírások

▲ FIGYELMEZTETÉS! Olvassa el és tekintse meg az elektromos szerszámra vonatkozó összes biztonsági utasítást, ábrát és műszaki adatot. Az alábbi utasítások és előírások betartásának elmulasztása áramütéshez, égési és/vagy más súlyos sérülésekhez vezethet.

Későbbi használatra őrizze meg a biztonsági előírásokat és utasításokat.

A biztonsági utasításokban használt „elektromos szerszám” fogalma a hálózati árammal (hálózati kábellel) működő és az akkumulátoros (hálózati kábel nélküli) elektromos szerszámokra vonatkozik.

Munkahelyi biztonság

- A munkahely legyen tiszta, jól megvilágított.** A rendetlenség vagy a rosszul megvilágított munkahely könnyen balesetet okozhat.
- Ne használja az elektromos szerszámot robbanásveszélyes környezetben, éghető folyadék, gáz vagy por közelében.** Az elektromos szerszámok szikrát gerjeszthetnek, amely meggyújthatja a port vagy a gázt.
- Az elektromos szerszám használata közben ne tartózkodjon a közelben gyermek és más személy.** Ha elterelik a figyelmét, elveszítheti az elektromos szerszám feletti irányítást.

Elektromos biztonság

- a) **Az elektromos szerszám csatlakozó dugója illeszkedjen a dugaljhoz. A dugót semmilyen módon nem szabad megváltoztatni. Ne használjon adapterdugót védőföldeléses elektromos szerszámmal. Az eredeti dugó és a megfelelő dugalj használata csökkenti az áramütés veszélyét.**
- b) **Kerülje a földelt felületekkel, például csövekkel, fűtéssel, tűzhellyel, hűtőszekrényvel történő érintkezést. Áramütés fokozott kockázata áll fenn, ha teste földelt.**
- c) **Esőtől, nedvességtől tartsa távol az elektromos szerszámokat. Növeli az áramütés kockázatát, ha víz kerül az elektromos szerszámokba.**
- d) **Ne használja a csatlakozóvezetéket elektromos szerszám hordozására, felakasztására vagy a dugó aljzatból való kihúzására. Tartsa távol a csatlakozóvezetéket hőtől, olajtól, éles peremtől és mozgó alkatrészekről. A sérült vagy összetekeredett csatlakozóvezeték növeli az áramütés kockázatát.**
- e) **Ha elkerülhetetlen az elektromos szerszám nedves környezetben történő alkalmazása, használjon hibaáram-védőkapcsolót. A hibaáram-védőkapcsoló alkalmazása csökkenti az áramütés kockázatát.**

Személyi biztonság

- a) **Figyeljen oda, ügyeljen arra, amit tesz, és megfontoltan lásson az elektromos szerszámmal végzendő munkához. Ne használja az elektromos szerszámot, ha fáradt vagy kábítószert, alkoholt, gyógyszer hatása alatt áll. Az elektromos szerszám használata közben akár pillanatnyi figyelmetlenség is súlyos sérüléshez vezethet.**
- b) **Viseljen személyi védőfelszerelést és védőszemüveget. Csökkenti az áramütés kockázatát, ha az elektromos szerszám fajtájának megfelelő személyi védőfelszerelést visel: porvédő maszkot, csúszásmentes biztonsági cipőt, védősisakot vagy fülvédőt.**
- c) **Kerülje a véletlen üzembe helyezést. Győződjön meg arról, hogy kikapcsolt állapotban legyen az elektromos szerszám, mielőtt csatlakoztatja az elektromos hálózatra és/vagy az akkumulátorra, felemeli vagy szállítja. Balesetet okozhat, ha az elektromos szerszám hordozása közben ujját a kapcsolón tartja, vagy ha az elekt-**

romos szerszámot bekapcsolva csatlakoztatja az áramellátásra.

- d) **Az elektromos szerszám bekapcsolása előtt vegye le a beállító szerszámokat és a csavarkulcsot.** *A forgó szerszámrészben maradt szerszám, kulcs sérüléseket okozhat.*
- e) **Kerülje a természetellenes testtartásokat. Gondoskodjon arról, hogy stabilan álljon és ne veszítse el egyensúlyát.** *Így váratlan helyzetben is jobban tudja irányítani az elektromos szerszámot.*
- f) **Megfelelő ruhát viseljen. Ne viseljen bő ruházatot vagy ékszert. Tartsa távol haját és ruházatát a mozgó alkatrészekről.** *A mozgó részek becsíphetik a laza ruházatot, ékszert vagy a hosszú haját.*
- g) **Amennyiben felszerelhető porszívó vagy porfelfogó berendezés, a készülékeket csatlakoztatni kell és szabályosan kell használni.** *A porszívó használata csökkentheti a por jelentette kockázatot.*
- h) **Ne hagyja, hogy az elektromos szerszám használata során szerzett tapasztalat hamis biztonságérzetet keltsen Önben. Ne hagyja figyelmen kívül a biztonsági utasításokat.** *A figyelmetlenség másodperceken belül súlyos sérülésekhez vezethet.*

Az elektromos szerszám használata és kezelése

- a) **Ne terhelje túl az elektromos szerszámot. Munkájához megfelelő elektromos szerszámot használjon.** *Megfelelő elektromos szerszámmal jobban és biztonságosabban dolgozhat az adott feladatterületen.*
- b) **Ne használja az elektromos szerszámot, ha hibás a kapcsolója.** *A be nem kapcsolható vagy ki nem kapcsolható elektromos szerszám veszélyes, ezért meg kell javítani.*
- c) **Készülékbeállítás, szerszámbetét cseréje, ill. az elektromos szerszám lehelyezése előtt húzza ki a hálózati csatlakozót az aljzatból, és/vagy távolítsa el a kivehető akkumulátort.** *Ez az óvintézkedés megakadályozza az elektromos szerszám véletlen beindítását.*
- d) **A használaton kívüli elektromos szerszám is távol tartandó a gyermekektől. Ne engedje meg olyan személynek az elektromos szerszám használatát, aki nem ismeri vagy nem olvasta ezeket az utasításokat.** *Az elektromos szerszámok veszélyesek, ha kezelésüket nem ismerő személy használja őket.*
- e) **Ápolja mindig gondosan az elektromos szerszámokat és a szer-**

számbetéteket. Ellenőrizze, hogy hibátlanul működnek-e a mozgó részek, nem szorulnak-e, nincs-e rajtuk törés vagy olyan sérülés, amely hátrányosan befolyásolja az elektromos szerszám működését. Az elektromos szerszám használata előtt javítsa meg a sérült alkatrészeket. Számos baleset okozója a nem megfelelően karbantartott elektromos szerszám.

- f) **Tartsa élesen és tisztán a vágószerszámokat.** *A gondosan ápolat vágószerszámok éles vágóéllel kevésbé akadnak, könnyebben haladnak.*
- g) **Elektromos szerszámot, számbetétet, betéteket stb. a használati utasításnak megfelelően használjon. Használat közben vegye figyelembe a munkafeltételeket és az elvégzendő feladatot. Az elektromos szerszámok rendeltetésüktől eltérő használata veszélyes helyzetet okozhat.**
- h) **A fogantyúk és fogófelületek mindig legyenek szárazak, tiszták, olaj- és zsírmentesek.** *Csúszós fogantyúval és fogófelülettel nem lehet biztonságosan használni és ellenőrizni az elektromos szerszámot nem várt helyzetekben.*

Szerviz

- a) **Elektromos szerszámokat csak szakképzett személyzet és csak eredeti alkatrészekkel javíthat.** *Így garantálható az elektromos szerszámok biztonsága.*
- b) **Soha ne próbáljon sérült akkumulátort javítani.** *Az akkumulátor bizonyos javítási munkálatait kizárólag a gyártó vagy az általa megbízott ügyfélszolgálat végezhet.*

Láncfűrészekkel kapcsolatos biztonsági utasítások

- a) **A járó fűrészláncról minden testrészt tartson távol. Ellenőrizze a fűrész indítása előtt, hogy a fűrészlánc nem ér hozzá semmihez.** *Láncfűrészrel végzett munka során már egy pillanat figyelmetlenség miatt is belekaphat ruhába vagy testrészebe a fűrészlánc.*
- b) **Jobb kézzel mindig a láncfűrész hátsó fogantyúját tartsa, bal kézzel pedig az elülső fogantyút.** *A láncfűrész fordított munkahelyzetben tartása növeli a sérülések kockázatát, ezért nem szabad használni.*
- c) **A láncfűrész a szigetelt fogantyúfelületnél tartsa kézben, mert**

előfordulhat, hogy a láncfűrész rejtett vezetékéhez ér. Az áramvezető dróthoz érő fűrészlánc továbbvezeti az áramot a láncfűrész fémrészeibe, és áramütést okozhat.

- d) **Viseljen védőszemüveget és hallásvédelmet. További védőfelszerelés javasolt a fej, kéz, láb és lábfej védelmére.** A megfelelő védőfelszerelés csökkenti a balesetek kockázatát, amit a szerteszét repülő törmelékek és a fűrészlánc véletlen megérintése okozhat.
- e) **Ne dolgozzon a láncfűrészrel fán.** A fán végzett munka sérülésveszélyes.
- f) **Mindig figyeljen a stabil állásra, csak akkor használja a láncfűrészrt, ha egyenes, szilárd biztos talaj van a lába alatt.** Csúszós talajon vagy ingó állófelületen (pl.: létra) könnyen elveszítheti az egyensúlyát, vagy elveszítheti a láncfűrész felett az uralmat.
- g) **Számoljon vele, hogy a feszültség alatti ág fűrészeléskor visszacsapódhat.** Ha a faszálból a feszültség felszabadul, a feszültség alatt álló fa eltalálhatja a kezelőt, és kiragadhatja kezéből a láncfűrész irányítását.
- h) **Legyen különösen óvatos aljnövényzet és fiatal fa vágásakor.** A vékony anyag beszorulhat a fűrészláncba és megütheti vagy kibillentheti az egyensúlyából.
- i) **A láncfűrészrt kikapcsolt állapotban az elülső fogantyúnál fogva vigye, a fűrészláncot a testétől elfele tartsa. A láncfűrészre szállításkor és tároláskor mindig tegye rá a védőburkolatot.** A láncfűrész óvatos kezelése csökkenti a mozgásban lévő fűrészlánc akaratlan megérintésének kockázatát.
- j) **Kövesse a kenés, láncfeszesség és tartozékcsere utasításokat.** A szakszerűtlenül megfeszített vagy kent lánc elszakadhat vagy növeli a visszaütés kockázatát.
- k) **A fogantyúk mindig legyenek szárazak, tiszták, olaj- és zsírmentesek.** A zsíros, olajos fogantyúk csúsznak, az irányítás elvesztését okozzák.
- l) **Csak fát fűrészeljen. Ne használja a láncfűrészrt olyan munkához, amelyre nem való. Például: Ne fűrészeljen a láncfűrészrel műanyagot, falazatot vagy olyan építési anyagot, ami nem fából van.** A láncfűrész nem rendeltetésszerű munkákra történő használata veszélyes helyzeteket idézhet elő.

Visszaütés okai és elkerülése

Visszaütés jöhet létre, ha a vezetősín hegye hozzáér egy tárgyhoz, vagy ha a fa hajlik és a fűrészlánc a vágásban megszorul.

A vezetőcsúcs érintése bizonyos esetekben hátrafelé irányuló reakciót válthat ki, melynek során a vezetősín felfelé, a kezelő irányába csapódik.

Ha a fűrészlánc a vezetősín felső szélének szorul, akkor a sín hirtelen a kezelő irányába löködhet vissza.

Mindegyik ilyen reakció ahhoz vezethet, hogy elveszíti a fűrész feletti uralmát és súlyosan megsérülhet. Ne hagyatkozzék kizárólag a láncfűrészbe épített biztonsági eszközökre. A láncfűrész használójaként különféle óvintézkedésekhez kell folyamodnia, hogy baleset- és sérülésmentesen dolgozhasson.

A visszacsapódás az elektromos szerszám nem megfelelő vagy hibás használatának következménye. Azt a megfelelő óvintézkedésekkel, pl. a következő utasítások alkalmazásával meg lehet előzni:

- a) **Mindkét kezével tartsa a fűrész, a hüvelykujjával és ujjával markolja át a láncfűrész fogantyúit. Testével, karjával olyan helyzetet vegyen fel, hogy a visszaütő erőnek ellen tudjon állni.** *Ha megteszi a megfelelő óvintézkedéseket, a kezelő le tudja fékezni visszaütő erőket. Soha ne engedje el a láncfűrész.*
- b) **Kerülje a szokatlan testtartást és ne fűrészeljen vállmagasságnál feljebb.** *Ezáltal elkerülhető, hogy a sínhegy véletlenül hozzáérjen valamihez és váratlan helyzetekben jobban kézben tartható lesz a láncfűrész.*
- c) **Mindig a gyártó által előírt tartaléksínt és fűrészláncot használja.** *A hibás pótsín és fűrészlánc a fűrészlánc repedéséhez és visszaütéshez vezethet.*
- d) **A fűrészlánc élesítését, karbantartását a gyártó előírásai szerint végezze.** *A túl alacsony mélységűtköző visszaütésre hajlamosít.*

Tudnivalók a láncfűrész biztonságos használatához

- A láncfűrész csak kellő gyakorlattal rendelkező ember használhatja.
- 18 éves kor alatti gyerekek és fiatalok nem használhatják az elektromos láncfűrész. Kivétel: 16 évnél idősebb ipari tanulók szakember felügyelete alatt.
- A láncfűrész első használata előtt olvassa el a használati útmu-

tatót.

- A láncfűrész csak teljesen összeszerelt állapotban szabad használatba venni. Nem hiányozhat róla védőfelszerelés.
- Bekapcsolásnál a láncfűrész biztonságosan meg kell támasztani, és stabilan kell tartani. A láncnak, kardnak akadályoktól mentesnek kell maradnia.
- Amikor először kezd dolgozni a láncfűrészrel, a láncfűrész és a védőfelszerelés használatába annak kezelésében gyakorlott személytől gyakorlati oktatást kell kapnia. Először fűrészbakra vagy fűrészállványra helyezett rönkön gyakoroljon.
- A lánc utánfeszítése, fűrészlánc cseréje vagy hibaelhárítás alkalmával a láncfűrész le kell választani az áramellátásról. Vegye ki az akkumulátort.
- Amikor szünetet tart, mindig úgy tegye le a láncfűrész, hogy senkit ne veszélyeztessen. Vegye ki az akkumulátort.
- Fa darabolásához lehetőleg használjon fűrészbakot.
- Mindig tartsa szemét a kardhegyen.
- A járó láncfűrész csak vágáskor érintse az anyagnak. Soha ne kapcsolja be a láncfűrész már az anyagra helyezett fűrészláncsal.
- A láncfűrész csak működő fűrészlánc mellett távolítsa el az anyagból.
- Csak képzett személyek végezhetnek úgynevezett szűrővágást a kardhegyel.
- Ne dolgozzon létrán, munkaállványon vagy fán állva.
- Azonnal kapcsolja ki a láncfűrész, ha a viselkedésében változást tapasztal, pl. ha fűrészlap beragad a fűrészelt részbe.
- Ügyeljen rá, hogy a fűrészelt fában ne legyen kő, szeg és más idegen test.
- Ne érintsen meg drótkerítést vagy talajt a működő láncfűrészrel.
- Azonnal kapcsolja ki a láncfűrész, ha talajhoz, szeghez vagy más idegen testhez ér. Húzza ki a hálózati csatlakozódugót a

csatlakozóaljzatból, és ellenőrizze a kard és fűrészlánc épségét.

- Ne használja a láncfűrész rossz időjárási viszonyok között, főleg ne, ha vihar közeleg.
- Ne tegye ki a láncfűrész eső hatásának.
- Biztosítsa, hogy a fa vágás közben ne fordulhasson el.
- Figyeljen a fa szilánkokra. Fűrészeléskor az elrepülő faforgácsok sérülésveszélyt jelentenek.
- A láncfűrész emelésre, fa mozgatásra soha ne használja.
- Soha ne üzemeltesse a láncfűrész kinyújtott karral.
- Csak a kard alsó felével fűrészeljen. A felső oldallal fűrészeléskor a lánc a kezelő irányába visszaüt.
- Ügyeljen arra, hogy ne kerüljön fűrészláncolaj a talajba vagy a csatornába. A láncfűrész mindig valamilyen alátétre helyezze, mert a kardról és láncról mindig cseppenhet le olaj.

Sövénývágóra vonatkozó biztonsági utasítások

- Minden testrészét tartsa távol a vágókésektől. Forgó késnél ne próbálja a vágott anyagot eltávolítani, ill. a vágandó anyagot megtartani. A beszorult anyagot kizárólag kikapcsolt készüléknél távolítsa el. Az elektromos szerszám használata közbeni akár pillanatszerű figyelmetlenség is súlyos sérüléshez vezethet.**
- A sövénývágót a kés álló helyzetében a fogantyúnál fogva mozgassa, szállítsa. Szállításhoz a sövénývágóra helyezze fel a védőburkolatot. A készülékkel való óvatos bánásmód csökkenti a késsel okozott balesetek kockázatát.**
- A sövénývágót a szigetelt felületeknél fogja meg, mert a vágókés érintkezésbe kerülhet rejtett tápvezetékekkel. Ne használja a sövénynyíró elektromos vezeték közelében, mert a vágókés és a feszültség alatt álló vezeték közötti érintkezés feszültség alá helyezheti a készülék fémrészeit és áramütést okozhat.**
- Munka előtt vizsgálja át a sövényt, hogy vannak-e benne rejtett tárgyak, pl. drótkerítés.**

- e) **A sövényvágót tartsa megfelelően, azaz két fogantyú esetén két kézzel.** *A készülék feletti kontroll elvesztése sérülést okozhat.*
- f) **Kerülje a sövényvágók használatát rossz időjárási körülmények között, különösen zivatar esetén.**

Biztonsági előírások a bozótvágókhöz és a fűnyírókhoz

Kiképzés

- a) Kérjük, figyelmesen olvassa el az utasításokat. Kérjük, ismerkedjen meg a vezérlő elemekkel és a gép megfelelő használatával.
- b) Soha ne engedje, hogy bárki vagy gyermeke, aki nem ismeri az utasításokat, használja a készüléket. A helyi előírások korlátozhatják a felhasználók életkorát.
- c) Felhívjuk figyelmét, hogy a felhasználók felelősek mások baleseteiért vagy veszélyeztetéséért.

Készítmény

- a) A gép használata és az áramellátás bekapcsolása előtt szemrevételezéssel ellenőrizze a gépet és az áramellátást, hogy nincs-e rajta sérülés, hiányzik-e vagy nem megfelelően vannak felszerelve a védőberendezések vagy a burkolatok.
- b) Használat előtt ellenőrizze a tápegységet, hogy nincs-e rajta sérülés vagy öregedés.
- c) Ha vannak a közelben emberek, különösen gyermekek vagy háziállatok, ne üzemeltesse a gépet.
- d) Ne cserélje ki a nem fém vágóberendezéseket fémvágó eszközökre.

Üzemeltetés

- a) A gép üzemeltetése közben ne fusson, hanem mérsékelt sebességgel sétáljon.
- b) Viseljen védőszemüveget és masszív cipőt a gép teljes használata közben.
- c) Ne használja a gépet szélsőséges időjárási körülmények között, különösen, ha villámcsapás veszélye áll fenn.
- d) A gépet csak nappali fényben vagy jó mesterséges megvilágítás mellett szabad használni.
- e) Ne használja a gépet, ha a fedél vagy a védőberendezés sérült, vagy a fedél vagy a védőberendezés nélkül.
- f) Csak akkor kapcsolja be a motort, ha a kéz és a láb nem éri el a vágóeszközt.
- g) Mindig ellenőrizze, hogy a szellőzőnyílások idegen tárgyaktól mentesek-e.
- h) Kerülje a láb és a kéz sérülését a vágóberendezés miatt.
- i) Tartsa a gépet lekapcsolva az áramellátástól (pl. húzza ki a hálózati csatlakozót, távolítsa el a reteszt vagy az eltávolítható akkumulátort).

1. Mindig, amikor a gépet felügyelet nélkül tartják;
2. Az elzáródás eltávolítása előtt;
3. A gép ellenőrzése, tisztítása vagy feldolgozása előtt;
4. Idegen tárgyakkal való érintkezés után;
5. Mindig, amikor a gép rendellenesen rezeg.

Karbantartás és tárolás

- a) Karbantartási vagy tisztítási munkák elvégzése előtt a gép áramellátását le kell választani (pl. húzza ki a hálózati csatlakozót, távolítsa el a reteszt vagy az eltávolítható akkumulátort).
- b) Csak a gyártó által ajánlott alkatrészeket és tartozékokat használjon.
- c) A gépet rendszeresen ellenőrizni és karbantartani kell. Kérjük, ellenőrizze, hogy a gépet csak hivatalos javítóműhelyben javítják-e.
- d) Ha nem használja a gépet, kérjük, tartsa gyermekektől elzárva.

Kiegészítő biztonsági utasítások



Áramütés veszélye!

A hibás elektromos csatlakoztatás, illetve a túl magas hálózati feszültség áramütéshez vezethet.

- Csak a töltő típusábláján szereplő értékeknek megfelelő hálózati feszültségű csatlakozóaljzathoz csatlakoztassa a terméket.
- Csak jól hozzáférhető csatlakozóaljzathoz csatlakoztassa a töltőt, hogy gond esetén gyorsan le tudja választani az elektromos hálózatról.
- Soha ne fogja meg nedves kézzel a töltőt vagy a hálózati csatlakozót.
- Úgy vezesse a kábelt, hogy senki ne essen el benne.
- A hálózati kábelt ne törje meg, és ne helyezze éles felületre.



Sérülésveszély!

Szakszerűtlen vagy gondatlan használat esetén a termék súlyos sérülést okozhat!

- Gyermekek nem használhatják a terméket.
- Ügyeljen a szabadtéri elektromos vezetékekre.
- Ne használja a terméket, ha más személyek (főként gyermekek) tartózkodnak a közelben.
- Mindig ügyeljen arra, hogy a termék szabályosan, a megadott munkahelyzetben legyen, mielőtt beindítja a motort.
- Mindig ügyeljen arra, hogy stabilan álljon.
- A termék használatakor mindig győződjön meg arról, hogy minden fogantyú és biztonsági berendezés fel van szerelve. Soha ne kíséreljen meg hiányos vagy nem előírászerűen összeszerelt terméket használni.
- Mindig ismerje meg az adott környezetet, és figyeljen a lehetséges veszélyekre, melyeket a termék által kibocsátott zaj miatt esetleg nem hallhat meg.
- Gondoskodjon szemvédelemről, hallásvédelemről és fejvédelemről.
- Ne tegye testrészeit a vágóberendezések közelébe.
- Kapcsolja ki a terméket, és vegye ki belőle az akkumulátort tisztításkor, elakadás megszüntetésekor, vagy ha a terméket felügyelet nélkül hagyja.
- Azonnal helyezze üzemén kívül a terméket, ha a vágóberendezés – például vastag ágak miatt – elakad. Csak ezután hárítsa el az elakadást kiváltó okot.
- A termék rendszeres ellenőrzést és karbantartást igényel. A terméket szakemberrel vizsgáltsa be, ha az leesés vagy ütés miatt megsérült.
- Ne használja a terméket sérült vagy túlságosan kopott vágó-

berendezéssel.

- Mindig gondoskodjon arról, hogy az összes fogantyú és védőberendezés fel legyen szerelve a termék használatához.



Veszélyes a gyermekekre és a korlátozott fizikai, érzékelési vagy mentális képességű személyekre (például az idősebb emberekre, és azokra, akik nincsenek fizikai vagy szellemi képességeik teljes birtokában) vagy azon személyekre, akik nem rendelkeznek megfelelő tapasztalattal és tudással (például a nagyobb gyerekekre).

- A terméket nem használhatják gyermekek, illetve korlátozott fizikai, érzékelési vagy mentális képességű személyek, továbbá olyanok, akik nem rendelkeznek megfelelő tapasztalattal és tudással. Gyermekek nem játszhatnak a termékkel. Tisztítást és felhasználói karbantartást gyermekek nem végezhetnek.
- Ne engedjen gyermekeket a termék közelébe.
- Működés közben ne hagyja felügyelet nélkül a terméket.
- Ne engedje, hogy gyermekek a csomagolófóliával játsszanak. Játék közben belegabalyodhatnak és megfulladhatnak.

ÉRTESÍTÉS!

Meghibásodás veszélye!

A szakszerűtlen használat a termék károsodásához vezethet.

- A munka megkezdése előtt ellenőrizze a vágásra váró anyagot. Távolítsa el az esetleges idegen testeket. Munka közben figyelni kell az esetleges idegen testekre. Ha a vágás során mégis idegen test kerülne a vágóberendezésbe, helyezze a terméket üzemem kívül, és távolítsa el a bekerült anyagot.
- Tartsa a szellőzőnyílásokat szennyeződéstől mentesen.
- Csak eredeti pótalkatrészeket használjon.

- Vegye ki az akkumulátort a tartójából, ha lemerült, vagy ha hosszabb ideig nem használja a terméket. Ezáltal elkerülhető az akkumulátorok kifolyása miatt bekövetkező esetleges károk.
- Ne tegye ki az akkumulátort szélsőséges körülményeknek, ne tegye például fűtőtestre vagy olyan helyre, ahol közvetlen napsugárzás éri.
- Behelyezés előtt szükség esetén tisztítsa meg például csiszolópapírral az akkumulátor és a készülék érintkezőit.
- Ne tisztítsa a terméket és a töltőt oldószerrel.

Az első használat előtt

A termék és a csomag tartalmának ellenőrzése

ÉRTEŚÍTÉS!

Meghibásodás veszélye!

Ha a csomagolást figyelmetlenül, éles késsel vagy más hegyes tárggyal nyitja ki, akkor a termék könnyen megsérülhet.

- A csomagolás kinyitásakor óvatosan járjon el.
 1. Vegye ki a terméket a csomagolásból.
 2. Ellenőrizze, hogy a csomag hiánytalan-e (lásd **A–H ábra**).
 3. Ellenőrizze, hogy nem láthatók-e sérülések a terméken vagy bármely alkatrészén. Amennyiben igen, ne használja a terméket. Forduljon a gyártóhoz a jótállási tájékoztatón megadott szervizcímen.

A vezetőmarkolat felszerelése



Sérülésveszély!

A termék szakszerűtlen használata – különösen megfelelő előkészítés nélkül – súlyos sérülést okozhat.

– Függetlenül attól, milyen módon használja a terméket, az első üzembe helyezés előtt fel kell szerelnie a vezetőmarkolatot és fel kell helyeznie a vállhevedert.

1. Nyomja a vezetőmarkolat **9** alsó részén található mélyedést a csapágybetétre **26** az átmeneti rögzítéshez (lásd **B ábra**).
2. Helyezze fel a vezetőmarkolat **2** felső részét a másik oldalról a csapágybetétre oly módon, hogy a csavarfuratok a vezetőmarkolat alsó és felső részén fedésben legyenek.
3. Rögzítse a vezetőmarkolat mindkét részét úgy, hogy a négy csavart **25** a mellékelt imbuszkulccsal **36** becsavarja (lásd **B ábra**).

A vállheveder felhelyezése

- Rögzítse a karabinerhorgot **28** az adott célra kialakított gyűrűre **27** (lásd **B ábra**).

A termék előkészítése

A termékhez tartozó három feltéten négy vágóberendezés van, amelyek a motorral különböző munkakészülékeké alakíthatók: bozótvágóvá, ill. fűszegélynyíróvá, ág-vágóvá és magassövény-vágóvá. A különböző feltéteket a következőképpen készítse elő a használatához:

A bozótvágó és a fűszegélynyíró előkészítése



Sérülésveszély!

A bozótvágó és a fűszegélynyíró használata során mindig fel kell szerelni a védőburkolatot. Védőburkolat nélkül a forgó damil, ill. a forgó kés súlyos sérülést okozhat.

- A bozótvágót és a fűszegélynyírót csakis akkor használja, ha a védőburkolat megfelelően fel van szerelve.

A bozótvágó és fűszegélynyíró hajtócsöve **15** az egyik olyan feltét, amelyet a motorral munkakészülékké alakíthat. Maga a hajtócső két cserélhető vágóberendezéssel rendelkezik: egy damilfejjel **18**, amely a motorral és a hajtócsővel összekapcsolva fűszegélynyíróként üzemeltethető, valamint egy, három pengével ellátott késsel **19**, amely felszerelt állapotban bozótvágóként nyer alkalmazást. A két említett munkakészülék használatra készen tartásához először a védőburkolat mindkét komponensét (

16 és **17**) fel kell helyeznie a bozótvágóra és a fűszegélynyíróra, függetlenül attól, melyik vágóberendezést kívánja használni.

1. Vezesse be a sint a bozótvágó és fűszegélynyíró hajtócsövén **15** a védőburkolat alsó részén **17** található mélyedés melletti részbe úgy, hogy a hajtócső a védőburkolat felett legyen, és a csavarfuratok a hajtócsövön és a védőburkolaton fedésben legyenek (lásd **C ábra**).
2. Rögzítse a védőburkolat felső részét **16** a védőburkolat alsó részén oly módon, hogy a védőburkolat felső részén átdug egy tiplit a védőburkolat alsó részén az adott célra kialakított furaton, és így a csavarfurat a védőburkolat felső részén a védőburkolat alsó részén található csavarfuratok fölé, valamint a bozótvágó és fűszegélynyíró hajtócsövén található sínbe kerül (lásd **D ábra**).
3. Rögzítse egymáshoz a három komponenst úgy, hogy a rövid csavart **29** csillagfejű csavarhúzóval a kombinált szerszámon **37** becsavarja (lásd **E ábra**).

A damilfej (fűszegélynyíró) felhelyezése

1. Helyezze a menesztőtárcsát **31** a bozótvágó és fűszegélynyíró hajtócsövén **15** található hajtótengelyre **30** úgy, hogy a menesztőtárcsa oldalán lévő furat a hajtótengely oldalain található két bemélyedés egyike fölé kerüljön (lásd **F ábra**).
2. Helyezze fel a nyomólemezt **32** a mélyedésével a menesztőtárcsára.
3. Dugja át az imbuszkulcsot **36** a menesztőtárcsa oldalán található furaton a menesztőtárcsa rögzítéséhez (lásd **G ábra**).
4. Csavarozza a damilfejet kézzel az óramutató járásával ellentétes irányban a nyomólemezből kiálló hajtótengelyre. Közben imbuszkulccsal tartsa a menesztőtárcsát a megfelelő helyzetben úgy, hogy ne forduljon el a damilfejjel (lásd **G ábra**).

Ezzel a damilfejt sikeresen felszerelte.

A három pengével ellátott kés felhelyezése (bozótvágó)

1. Helyezze a menesztőtárcsát **31** a bozótvágó és fűszegélynyíró hajtócsövén **15** található hajtótengelyre **30** úgy, hogy a menesztőtárcsa oldalán lévő furat a hajtótengely oldalain található két bemélyedés egyike fölé kerüljön (lásd **H ábra**).
2. Helyezze fel a három pengével ellátott kést **19** a menesztőtárcsa felett a hajtótengelyre.
3. Helyezze fel a nyomólemezt **32** a mélyedésével a három pengével ellátott késre.
4. Helyezze fel a nyomólemez-burkolatot **34** nyílásával felfelé a nyomólemez felett a hajtótengelyre.
5. Csavarozza a csavaranyát **35** az óramutató járásával ellentétes irányban kézzel a nyomólemez-burkolat felett a hajtótengelyre.
6. Dugja át az imbuszkulcsot **36** a menesztőtárcsa oldalán található furaton a menesztőtárcsa rögzítéséhez, és tartsa szorosan.

7. Húzza meg a csavaranyát a mellékelt kombinált szerszámon csavarkulccsal **37** (lásd I **ábra**).

Ezzel a három pengével ellátott kést sikeresen felszerelte.

A láncfűrész előkészítése az ágvágón

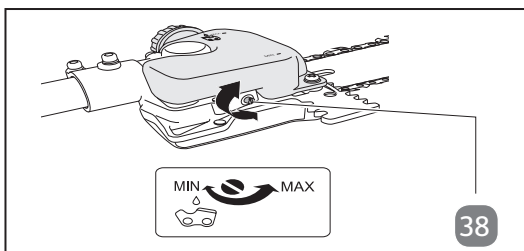
A fűrészláncolaj betöltése

Az ágvágó láncfűrészre sohasem üzemeltethető fűrészláncolaj nélkül, máskülönben a láncfűrész és a motor károsodhat. Fűrészláncolaj nélküli üzemeltetéskor megrongálódás esetén a gyártó/eladó felé semmilyen jótállási igény nem érvényesíthető.

A fűrészláncolajat külön kell megvásárolnia – azt a csomag nem tartalmazza. Az olajszintet munka közben is rendszeresen ellenőrizni kell.

Az olajtartály töltését a következőképpen végezze:

1. Vegye ki az akkumulátort, ha az ágvágó hajtócsövét **24** már csatlakoztatta a motorhoz.
2. Nyissa ki az olajtartály-zárókupakot **23** az óramutató járásával ellentétes irányba forgatva.
3. Tölcsérral töltsön az olajtartályba legfeljebb 135 ml fűrészláncolajat.
4. Zárja rá az olajtartály-zárókupakot az óramutató járásával megegyező irányba forgatva. Semmi esetre se használjon szerszámot az olajtartály-zárókupak nyitáshoz, zárásához.
5. Rendszeresen ellenőrizze az olajszintet, és szükség esetén töltsse fel az olajtartályt friss fűrészláncolajjal.
6. Az olajtartályból a lánc olajellátásának csökkentéséhez vagy növeléséhez fordítsa el az állítócsavart **38** a terméken feltüntetett módon.



38 Az olajellátás állítócsavarja

7. A munka megkezdése előtt mindig ellenőrizze a lánckenés működését:
 - Kapcsolja be a láncfűrész, és tartsa a láncfűrész valamilyen világos alátét, pl. papír fölé.

Olajnyom megjelenésekor jól működik a lánckenés.

- Ügyeljen arra, hogy a láncfűrész semmi esetre se ütközzön a talajnak vagy más akadálynak.



Ha a láncfűrész hosszabb ideig nem fogja használni, ürítse ki az olajtartályból az összes fűrészláncolajat. A láncfűrész szállítása és elküldése előtt is ki kell üríteni az olajtartályt.

A láncfeszesség beállítása



Baleset- és sérülésveszély!

A túl feszes vagy túl laza fűrészlánc megugorhat, és súlyos sérülést, ill. anyagi károkat okozhat.

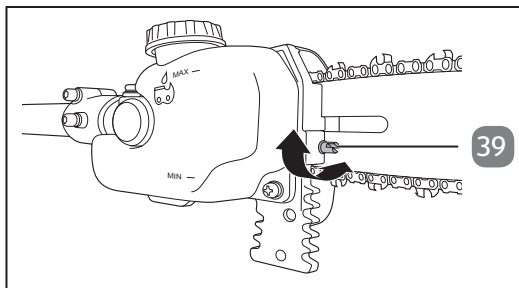
- Az üzembe helyezés előtt ellenőrizze a láncfeszességet és szükség esetén állítsa be.

Az ágvágó láncfűrészre készre szerelt állapotban kerül kiszállításra, a vágólapot és fűrészláncot is beleértve.

Állítsa be a láncfeszességet a következő módon:

- Húzza le a szállításbiztosító elemet **20** a láncfűrészről.
- A láncfeszesség növeléséhez fordítsa el az állítócsavart **39** az óramutató járásával megegyező irányba.
- A láncfeszesség csökkentéséhez fordítsa el az állítókereket az óramutató járásával ellentétesen.

A fűrészláncot úgy kell beállítani, hogy a vágólap közepénél mintegy 3 mm-nyire meg lehessen emelni.



39 A láncfeszesség állítócsavarja



- A bejáratási idő alatt gyakrabban kell állítani a láncfeszességet. Rögtön állítsa be a láncfeszességet, ha a fűrészlánc csapong vagy kijön a vezetőlécéből.
- A láncfeszesség nagyban kihat a fűrészlánc és a kard élettartamára. Ezért rendszeresen ellenőrizni kell. Miközben a fűrészlánc eléri az üzemi hőmérsékletet, a láncfeszesség változik és utána kell állítani. Az új fűrészláncot többször is utána kell állítani, amíg eléri az üzemi hosszát.

A feltétek összekapcsolása a motorral

Válassza ki a kívánt feltétet: bozótvégó és fűszegélynyíró (egy feltét), magassövénny-vágó vagy ágvágó.

Mindhárom feltét fel van helyezve egy hajtócsőre (14, 15 és 24) (lásd **A ábra**).

Mindhárom hajtócső ugyanolyan módon a vezetőlécen 10 keresztül van összekapcsolva a motorral.

1. Helyezzen be egy tetszőleges hajtócsövet a vezetőlécél összekötő darabjába 1. Ügyeljen arra, hogy közben a rögzítógomb 33 a hajtócsövön bepattanjon az összekötő darab oldalán található furatok egyikébe (lásd **J ábra**).
2. Rögzítse a hajtócsövet a vezetőlécélben úgy, hogy a vezetőlécél reteszét 11 ráfordítva meghúzza.

Ezzel a tetszés szerint kiválasztott feltétet sikeresen összekapcsolta a motorral.

Az akkumulátor behelyezése/cseréje

A termékhez szükséges akkumulátor rendszerakkumulátor, amelyet külön kell beszerezni. Az akkumulátor és a töltő használata előtt olvassa el azok használati útmutatóját. Az akkumulátort a külön használati útmutatóban leírtak szerint tölts fel.

- Helyezze be a feltöltött akkumulátort az akkubetéthez 6.

Kezelés

A termék be- és kikapcsolása



Sérülésveszély!

Kikapcsolás után a vágóberendezések minden feltétlen rövid ideig még tovább működnek. Sérülésveszély!

- Tartsa a terméket stabilan, amíg a vágóberendezések le nem állnak. Ne tegye le addig a terméket, amíg a vágóberendezések nem álltak le.



Sérülésveszély!

Szakszerűtlen kezelés következtében mind Ön, mind más személyek megsérülhetnek, és anyagi károk keletkezhetnek.

- A kezelés során mindig legyen nagyon körültekintő.
- Álljon egyenesen. Máskülönben elveszítheti az egyensúlyát.
- Viseljen biztonságos munkaruházatot.
- Ügyeljen másokra, különösen a gyermekekre, állatokra, ill. a környezetében elszórtan elhelyezkedő tárgyakra.
- Minden használat előtt ellenőrizze a termék alkatrészeit esetleges elhasználódás és károsodás tekintetében. Ellenőrizze a vágóberendezéseket, valamint a védőburkolatot, a fogantyúkat és a vállhevedert.
- Használat előtt minden olyan alkatrészt cseréljen ki, amely valamilyen módon megsérült vagy deformálódott.
- Ne viseljen lazán álló ruhát és ékszert.
- Viseljen tartós, hosszú nadrágot, csúszásmentes biztonsági lábbelit és kesztyűt. Ne viseljen rövid szárú nadrágot vagy szandált, és ne használja a terméket meztláb.

- Minden használat után tisztítsa meg a vágóberendezést a „Tisztítás és karbantartás” c. fejezetben leírtaknak megfelelően.
- Számoljon azzal, hogy a termék visszalökődést idézhet elő.

A termék biztonsági kapcsolóval rendelkezik. A főkapcsolót **8** csak akkor tudja működtetni, ha előzőleg megnyomja és nyomva tartja a rögzítőgombot **7** (lásd **K ábra**).

1. Vegye fel a terméket jobb kezével a hátsó fogantyújánál **4** fogva.
2. Fogja át bal kezével a vezetőmarkolatot **2**.
3. Teljesen mindegy, milyen feltétet használ: Az adott vágóberendezés veszélytelen elindításának érdekében ügyeljen arra, hogy semmi ne érjen a vágóberendezéshez.
4. Hüvelykujjával nyomja meg a rögzítőgombot a hátsó fogantyún, és tartsa lenyomva.
5. Nyomja meg ugyanazzal a kezével, mutatóujjával a főkapcsolót.
Figyelem: A vágóberendezés működni kezd!
6. Ha elengedi a főkapcsolót, a vágóberendezés leáll.

A fűszegélynyíró (damilfej) használata



A fűszegélynyíró fű és gyomok vágására használható nehezen hozzáférhető helyeken, például verandák és kerítések közelében vagy a járda szélén.

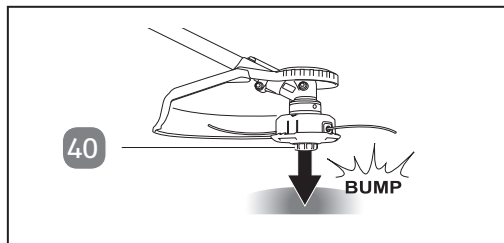
- Ha magas a fű, a vágást több lépésben végezze. Egyszerre ne vágjon teljes magasságban.
- Ne vágjon nedves fűvet, mert könnyen beragadhat a vágóberendezésbe. Ez eltömődést okozhat.

1. A terméket úgy kell tartani, hogy legyen egy biztonsági távolság a damilfejtől **18**.
2. A termék bekapcsolásához kövesse „A termék be- és kikapcsolása” c. fejezetben foglalt utasításokat.
3. Tartsa a damilfejet éppen a talaj felett úgy, hogy elöl mintegy 30 fokkal felfelé dőljön.
4. Lassan, egyenletesen vízszintesen, balról jobbra kezdje el mozgatni a damilfejet sorvágáshoz.
5. Vigye vissza a damilfejet a kiindulási pontra, mielőtt elkezdené vágni a következő sort.

A damilhossz beállítása a damilfejen

A damilfej használata esetén a damil idővel elhasználódik, és Önnek új damilt előcsalogatnia a damilrögző fejből.

- Gyorsítsa fel a damilfejet a legnagyobb fordulatszámra, és koppints a damilrögző fejet az alján elhelyezett gombbal **40** a talajhoz.

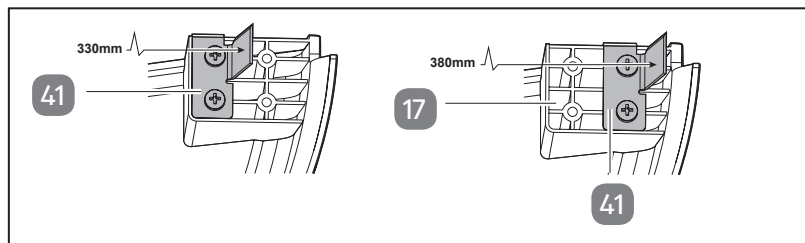


40 A damilkiengedés gombja

A damil ezáltal automatikusan kijön a damilfejből.

Az alsó védőburkolat **17** belső oldalán egy állítható damilkés **41** a beállítástól függően 330 vagy 380 milliméteresre nyesi le az új damilt. A damilhossz módosítását a következőképpen végezze el:

1. Kapcsolja ki a terméket, és várjon, amíg a vágóberendezés le nem áll.
2. Vegye ki az akkumulátort.
3. Oldja ki a damilkést **41** az alsó védőburkolat belső oldalán úgy, hogy a csavarokat a kombinált szerszámon levő csillagfejű csavarhúzóval **37** eltávolítja.
4. Csavarozza be ismét a damilkést szorosan a kívánt pozícióba. Ezzel a damilkés pozícióját sikeresen beállította.



41 Damilkés

Bozótvágó (három pengével ellátott kés) használata



Sérülésveszély!

A szakszerűtlen kezelés súlyos sérülésekhez és anyagi károkhoz vezethet.

- Ne tartsa a vágóberendezést csípőmagasságnál magasabban, különben fennáll a veszélye, hogy a szétrepülő farészek kárt tesznek Önben vagy másokban.
- Ne kísérletezzen 2 cm-nél vastagabb fa vágásával. A kés elakadhat, vagy előrefelé szakadást idézhet elő, és Ön elveszítheti uralmát a termék felett.
- Ügyeljen arra, hogy a vágóberendezés ne ütődjön kemény tárgyakhoz, pl. szétrepülő kövekhez vagy fémdarabokhoz. Máskülönben a kés eltörhet, és a törött szilánkok nagy sebességgel kirepülhetnek.
- Rendszeresen vizsgálja át a kést, meggyőződve arról, hogy nem mutatja sérülés vagy deformáció nyomait.
- Ne dolgozzon sérült késsel. Eltörhet.
- Rendszeresen élezze meg a kést. Az éles kés megkönnyíti, hogy irányítása alatt tudja tartani a terméket.
- Kérjük, ügyeljen arra, hogy szilárdan álljon. Elveszítheti az egyensúlyt.
- A fáradtság elkerülése érdekében időről időre tartson szünetet és változtassa meg a munkavégzési helyzetet.
 1. A terméket úgy kell tartani, hogy legyen egy biztonsági távolság a vágóberendezéstől.
 2. A termék bekapcsolásához kövesse „A termék be- és kikapcsolása” c. fejezetben foglalt utasításokat.
 3. A vágóberendezést felülről lefelé irányítsa, ha vadhajtást vagy aljnövényzetet vág.
 4. Ha fiatal fát vagy fűvet vág, a vágóberendezést a talaj közelében mozgassa.

A magassövény-vágó használata



Sérülésveszély!

A szakszerűtlen kezelés súlyos sérülésekhez és anyagi károkhoz vezethet.

- Ügyeljen arra, hogy Ön és mások mindig biztonsági távolságra tartózkodjanak a magassövény-vágótól.
- Ne álljon létrára vagy egyéb instabil tárgyra a magassövény-vágó használata közben.
- Ha irányzószinórt feszít ki, legyen különösen figyelmes, ne hogy belevágjon. A szinór beleakadhat a vágókésekbe, és sérülést, valamint anyagi kárt okozhat.
- A fej fölött történő vágásnál mindig viseljen sisakot, különben sérülést okozhatnak a leeső anyagok.

1. A terméket úgy kell tartani, hogy Ön és mások mindig biztonsági távolságra tartózkodjanak a magassövény-vágótól **13**.
2. Húzza le a szállításbiztosító elemet **12** a vágóberendezésről.
3. A terméket két kézzel fogja meg.
4. Ügyeljen a biztonsági távolságra.
5. A termék bekapcsolásához kövesse „A termék be- és kikapcsolása” c. fejezetben foglalt utasításokat.
6. Győződjön meg arról, hogy a magassövény-vágó maximális sebességgel üzemel, mielőtt elkezdene vágni.
7. Vízszintes vágás esetén akkor érheti el a legjobb vágási teljesítményt, ha a magassövény-vágót úgy irányítja, hogy a penge vágás közben kissé lefelé hajlik. Ha sövény oldalát vágja, a vágást alulról kezdje, majd folytassa felfelé.

A magassövény-vágó dőlésszögének beállítása



Sérülésveszély!

A szakszerűtlen kezelés súlyos sérülésekhez és anyagi károkhoz vezethet.

– A magassövény-vágó dőlésszögének beállítása előtt helyezze a terméket üzemem kívül.

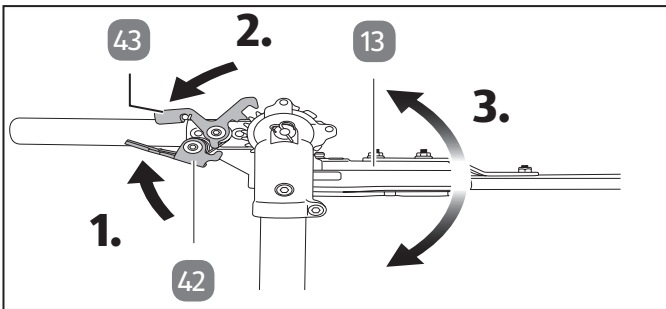
1. Kapcsolja ki a terméket.

Várja meg, míg a magassövény-vágó **13** leáll.

2. Vegye ki az akkumulátort.

3. Nyomja le és tartsa ebben a helyzetben a magassövény-vágó biztosítókarrját **42**.

4. Nyomja le a kart a magassövény-vágó **43** lehajlításához, míg ki nem lazul a fogaskerékből, és tartsa meg.



42 Biztosítókar

43 A magassövény-vágó lehajlítására szolgáló kar

5. Állítsa be a sövényvágó dőlésszögét.

6. Engedje el a magassövény-vágó lehajlítására szolgáló kart, hogy ismét bepattanjon a fogaskerékbe.

7. Engedje el a biztosítókart.

Ügyeljen arra, hogy mindkét kar megfelelően és teljesen reteszelődjön.

Ezzel a magassövény-vágó dőlésszögét sikeresen beállította.

Az ágvágó használata



Sérülésveszély!

A szakszerűtlen kezelés súlyos sérülésekhez és anyagi károkhoz vezethet.

- Ügyeljen arra, hogy Ön és mások mindig biztonsági távolságra tartózkodjanak az ágvágó láncfűrészétől.
- Ügyeljen arra, hogy Ön és mások ne álljanak az Ön által éppen fűrészelt ágak alatt. Ellenkező esetben a leeső ág eltalálhatja az alatta tartózkodó személyt.
- A nagyobb ágakat részletekben vágja.
- Ne álljon létrára vagy egyéb instabil tárgyra a láncfűrész használata közben.
- Ne használja a láncot áram- vagy telefonkábel közelében.
- Óvja a láncfűrész a visszalökődéstől, máskülönben elveszítheti uralmát a láncfűrész felett.
- Ne nyújtsa karját vállmagasság fölé, amikor a láncfűrész használja.
- A láncfűrészről kissé balra helyezkedjen el, hogy ne legyen közvetlenül egy vonalban a láncsal.
- Soha ne próbáljon vágni a láncfűrész hegyével. Ez jelentősen növelné a visszalökődés veszélyét.
- Soha ne használjon tompa vagy laza láncot.

ÉRTESÍTÉS!

Meghibásodás veszélye!

Ha a lánc nincs megolajozva, a láncfűrészben jelentős kár keletkezhet. Az ágvágó élettartama és használhatósága a lánc megfelelő olajozásától függ.

- A láncfűrész minden használata előtt ellenőrizze, hogy az

olajtartály fel van-e töltve. A teli olajtartály lehetővé teszi a lánc automatikus olajozását.

- Adott esetben töltsse fel az olajtartályt „A fűrészláncolaj betöltése” c. fejezetben leírtak szerint.

ÉRTESÍTÉS!

Meghibásodás veszélye!

Ha a láncfűrész a talaj irányában vág, a lánc tompává válik, és meglazulhat. Így a láncfűrész használatra alkalmatlanná válhat.

- Ügyeljen arra, hogy a vágni kívánt rönkök vagy ágak ne közvetlenül a talaj alatt legyenek.
1. Húzza le a szállításbiztosító elemet **20** a láncfűrészről **21**.
 2. A terméket úgy kell tartani, hogy Ön és mások mindig biztonsági távolságra tartózkodjanak a láncfűrésztől.
 3. A terméket két kézzel fogja meg.
 4. Ügyeljen a biztonsági távolságra.
 5. A termék bekapcsolásához kövesse „A termék be- és kikapcsolása” c. fejezetben foglalt utasításokat.
 6. Győződjön meg arról, hogy a láncfűrész maximális sebességgel üzemel, mielőtt elkezdene vágni.
 7. Vezesse a forgó láncot lassan a fapelületre a vágáshoz.
 8. A fának minél közelebb kell elhelyezkednie a láncfűrész burkolatához. Ez javítja a láncfűrész stabilitását, és a felhasználó jobban uralma alatt tudja tartani az eszközt.
 9. Tartsa a láncfűrészt stabilan a megfelelő pozícióban a visszaütődés és lecsúszás megakadályozása érdekében.
 10. A láncot enyhe nyomást gyakorolva irányítsa. Ha erős nyomást fejt ki, a motor túlmelegedhet, illetve elveszítheti uralmát a láncfűrész felett.
 11. Ha el kívánja távolítani a láncfűrészt a vágásból, ezt akkor tegye, ha a láncfűrész éppen teljes sebességgel üzemel. Így elkerülheti a visszalökődést és a kiékelődést.
 12. A termék kikapcsolásához engedje el a főkapcsolót.
 13. Leállítás előtt győződjön meg arról, hogy a láncfűrész leállt.

A körmös ütköző használata

A körmös ütköző **22** fűrészelés közben emelőként használható, ha vastag galylyak és rönkök fűrészelésekor időnként a vágás helye alatt mélyebbre helyezi.

1. Ennek érdekében vágás után húzza vissza kissé a láncfűrész **21** a körmös ütköző kioldásához, és illessze ismét mélyebbre. Eközben ne távolítsa el a fűrész a vágásból.
2. Fűrészelés közben ne nyomja meg nagy erővel a láncfűrész, hanem hagyja magát dolgozni azáltal, hogy a körmös ütközőn keresztül enyhe emelőnyomást fejt ki előre, és továbbfűrészeli a már meglevő vágásban.

Az optimális fűrészelési eredményt akkor éri el, ha fűrészelés közben a láncsebesség nem csökken le a túlterhelés miatt.

Hosszmetszethez a körmös ütköző nem használható.

Akadályok kezelése



Sérülésveszély!

A beszorult anyagok súlyos sérülésekhez és anyagi károkhoz vezethetnek.

- Azonnal helyezze üzemén kívül a terméket, ha a vágóberendezés – például vastag ágak miatt – elakad. Csak ezután hárítsa el az elakadást kiváltó okot.
- Az akadály elhárításakor viseljen védőkesztyűt.
 1. Kapcsolja ki a terméket.
Várjon, amíg a vágóberendezés le nem áll.
 2. Vegye ki az akkumulátort.
 3. Távolítsa el a beszorult anyagot a vágóberendezésből.

Tisztítás és karbantartás



Sérülésveszély!

A vágóberendezés véletlen elindítása súlyos sérülésekhez vezet-

het.

- Minden használat után, valamint karbantartás és tisztítás előtt vegye ki az akkumulátort.
- Tisztítás és a vágóberendezések ellenőrzése közben viseljen védőkesztyűt.

ÉRTESÍTÉS!

Meghibásodás veszélye!

A készülékhezbe beszivárgó víz vagy más folyadék rövidzárlatot okozhat.

- Ne merítse a terméket vízbe vagy más folyadékba.
- Ügyeljen arra, hogy ne kerüljön víz, illetve más folyadék a készülékhezbe.

ÉRTESÍTÉS!

Meghibásodás veszélye!

A szakszerűtlen használat a termék károsodásához vezethet.

- Ne használjon agresszív tisztítószerket, fém- vagy műanyag sörtéjű kefét, valamint éles, fém tisztítóeszközt, például kést, kemény kaparót vagy más hasonló tárgyakat. Ellenkező esetben megsérülhet a felület.
- Amennyire csak lehet, tartsa por- és szennyeződésmentesen a védőszerkezeteket, a légnyílásokat és a motorházat.

Minden használat után azonnal tisztítsa és szárítsa meg a terméket és különösen a vágóberendezéseket. Ha nem teszi, megkeményedhetnek vagy penészedésnek indulhatnak a nedves növénymaradványok, és később már nehezebben távolíthatók el.

1. Kapcsolja ki a terméket.
Várjon, amíg a vágóberendezés le nem áll.
2. Vegye ki az akkumulátort.
3. Kézi seprűvel vagy kefével távolítsa el a növénymaradványokat.

4. Nedves törölkendővel tisztítson meg minden sima felületet.
5. A készülékházat puha törölkendő vagy ecset segítségével tisztítsa meg.

Damilcsere a damilfejnél

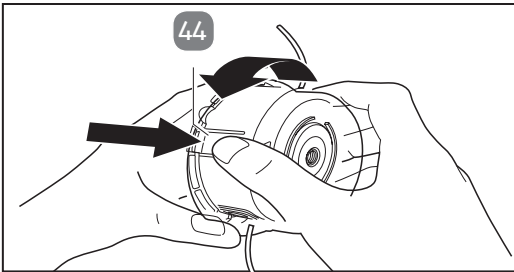
Ha a damil elhasználódott, új damilt kell behelyezni, hogy a damilfejet **18** tovább lehessen használni. Ezt kétféle módon teheti meg: Kicserélheti a komplett damilorsót, illetve kézzel új damilt csévéelhet a régi orsóra.



Inkább felhasználóbarát megoldás egy új orsó használata a damil kézi felcsévélése helyett.

Új orsó használata

1. Kapcsolja ki a terméket.
Várjon, amíg a vágóberendezés le nem áll.
2. Vegye ki az akkumulátort.
3. Csavarozza le a damilfejet **18**.
4. Lazítsa meg a damilfej fedelét, ehhez tartsa nyomva a kioldót **44** a damilfej oldalain, és csavarja le a fedelet a nyíl irányában.



44 Kioldó

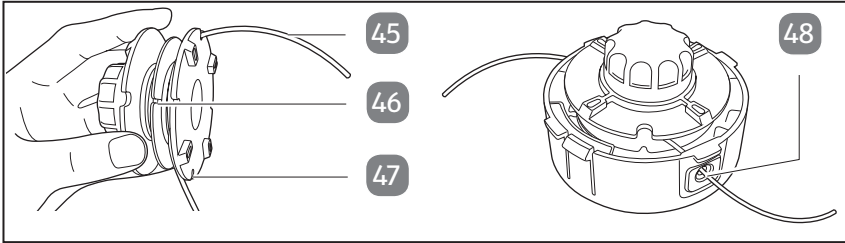
5. Vegye ki a régi orsót a nyitott damilfejből, és helyezze be az új orsót.
6. Csavarja vissza a fedelet a damilfejre.

Ezzel az orsót sikeresen kicserélte.

Új damil felcsévélése a régi orsóra

1. Nyissa ki a damilfejet **18**, és vegye le az orsót az „Új orsó használata” c. fejezetben leírtak szerint.
2. Távolítsa el a régi damil maradványait az orsóból.

3. Fogjon egy kb. 5 m hosszú damilt **45**, és rögzítse közepén a középső orsógyűrű bevágásában **46**.



- 45** Damil
- 46** Középső orsógyűrű bevágása
- 47** Kis bevágás az orsó alján
- 48** Furat a damilfej oldalán, 2 db

4. Csévélje fel a két nagyjából egyforma hosszúságú damilvéget a nyíl irányában a két orsótartóra.

5. Rögzítse a maradék damilvégeket átmenetileg az orsó alján található kis bevágásokban **47**. Ez megkönnyíti az orsó behelyezését.

6. Vezesse át a két damilvéget a damilfej oldalán található furatokon **48**.

7. Helyezze be az orsót a damilfejbe.

8. Lazítsa ki a damilt az orsó alján található kis bevágásokból **47**.

9. Zárja le újra a damilfejet a fedél felcsavarozásával.

Ezzel a damilt sikeresen kicserélte.

A fűrészlánc élezése

– A fűrészláncot engedéllyel rendelkező szervizben éleztesse meg.

A magassövény-vágó karbantartása

Rendszeresen ellenőrizze a magassövény-vágó állapotát. Ellenőrizze többek között:

- a magassövény-vágó épségét,
- a tartozékok kifogástalan állapotát,
- a csavarok stabil illeszkedését.
- Sűrű olajjal, pl. biológiailag lebomló fűrészláncolajjal kenje be a magassö-

vény-vágót.

Ezután járassa egy kicsit a magassövény-vágót, hogy az olaj mindenhova eljusson.

Ha sérülést talál, szakszervizzel javíttassa ki a hibát a veszélyhelyzetek elkerülése érdekében.

Ne használjon sérült és kopott vágókést, hanem cserélje le a gyártó eredeti alkatrészére.

Tárolás

Csak akkor rakja el, ha minden része teljesen száraz.

- Vegye ki az akkumulátort.
- A terméket mindig száraz helyen tartsa.
- Óvja a terméket a közvetlen napsugárzástól.
- A terméket gyermekek számára nem elérhető helyen, biztonságosan elzárva, 5 °C és 20 °C közötti hőmérsékleten (szobahőmérsékleten) tárolja.

Hibakeresés

Munkakészülék	Probléma	Hibaelhárítás módja
Minden készülék	Nem működik.	Ellenőrizze az akkumulátor töltöttségi állapotát, és szükség esetén töltsse fel.
Fűszegélynyíró és bozótívágó	A vágóberendezés nem működik.	Távolítsa el a fűvet és az idegen testeket a vágóberendezésből. Ehhez először vegye ki az akkumulátort a termékből.
Sövényvágó	Gyenge a fűrészeljesítménye.	Ellenőrizze, hogy a vágóberendezést nem tömítik-e el növénymaradványok. Ehhez először vegye ki az akkumulátort a termékből.
Sövényvágó	A vágóberendezés tompa vagy meghibásodott.	Ellenőriztesse a vágóberendezést szakszervizben.

Munkakészülék	Probléma	Hibaelhárítás módja
Ágvágó láncfűrészszel	A láncfűrész csak akadozva üzemel.	Ha a láncfűrész túlmelegedett, hűtse le, mielőtt tovább használná.
		Ha túl nagy nyomást fejt ki a láncfűrészre, akadozó működést tapasztalhat. Ne fejtessen ki túl nagy nyomást.
Ágvágó láncfűrészszel	A láncfűrész túlmelegedett.	Győződjön meg arról, hogy a láncfűrész jól meg van olajozva.
		Győződjön meg arról, hogy a fűrészlánc nincs túl erősen megfeszítve.
Ágvágó láncfűrészszel	A láncfűrész erősen rezeg, és nem vág kellő mértékben.	Győződjön meg arról, hogy a fűrészlánc nem túl laza.
		Ha a fűrészlánc tompa, éleztesse meg vagy cseréltesse ki szakmúhelyben.

Műszaki adatok

Modell:	CBC36BF.9
Cikkszám:	817794
Tápfeszültség:	40 V ---
Tömeg	
fűszegélynyíróval:	3,87 kg
bozótvágóval:	3,87 kg
magassövény-vágóval:	4,6 kg
ágvágóval:	4 kg
Fűszegélynyíró	
Üresjárat fordulatszám, no:	5 800 min ⁻¹
Vágókapacitás:	330 mm / 380 mm
Bozótvágó	
Üresjárat fordulatszám, no:	5 900 min ⁻¹
Vágásszélesség:	230 mm

Ágvágó

Vágólap hossza:	250 mm
Láncsebesség:	kb. 15 m/s
Olajtartály űrtartalma:	135 ml
Magassövény-vágó	
Max. vágáshossz	38 cm

Zaj és rezgési információk



Egészségügyi veszély!

- A munkához viseljen hallásvédőt és megfelelő védőruhát.

Zajkibocsátási értékek

Az EN 62841-1 alapján mérve:

EN 62841-1: 2015

EN 62841-4-2: 2019

EN ISO 11680-1: 2021

EN ISO 11806-1: 2011

EN 50636-2-91:2014

EN 60335-1: 2012+A11: 2014+A13: 2017+A1: 2019+A14: 2019+A2: 2019

EN 62233: 2008

EN 55014-1:2017

EN 55014-2: 2015

EN ISO 3744

EN 11094

Ha a munkaterületen a zajszint meghaladja a 85 dB(A) értéket, a gépkezelő érdekében külön óvintézkedések szükségesek (megfelelő hallásvédő eszköz viselése).

Fűszegélynyíró

- Mért hangteljesítmény 94,7 dB(A)
- Garantált hangteljesítmény 96 dB(A)

Bozótívágó

- Mért hangteljesítmény 94,5 dB(A)
- Garantált hangteljesítmény 96 dB(A)

Ágvágó

- Mért hangteljesítmény 107,6 dB(A)
- Garantált hangteljesítmény 111 dB(A)

Magassövény-vágó

- Mért hangteljesítmény 93,5 dB(A)
- Garantált hangteljesítmény 97 dB(A)

A fent megadott értékek a zajkibocsátási értékeket, nem a biztonságos munkahelyi értékeket jelzik. A káros kibocsátási és a környezeti hatások kölcsönös összefüggéséből még nem lehet egyértelműen megállapítani, hogy szükséges-e egyéb óvintézkedés, vagy sem.

Az adott munkahelyen fennálló káros környezeti hatások szintjére kiható tényezőkhöz tartozik a munkaterület és a környezet specifikációja, a behatás időtartama, egyéb zajforrások stb.

Kérjük, a biztonságos munkahelyi értékekhez vegye figyelembe a nemzeti jogszabályokban foglalt lehetséges eltéréseket is. A fent megadott információk mindazonáltal lehetővé teszik a felhasználó számára a veszélyhelyzetek és kockázatok könnyebb felmérését.

Rezgés

- Fogantyú 3,91 m/s²
- Normál eltérés 1,5 m/s²

FIGYELMEZTETÉS!

A fent említett rezgés kibocsátási érték (rezgésérték) mérése az EN 60335-1: 2012+A11 és az EN 50636-2-91: 2014 szabványnak megfelelő mérési eljárással történt, és alkalmas elektromos szerszám másikkal történő összehasonlítására. Alkalmas a rezgés általi igénybevétel előzetes megbecslésére is. A tényleges rezgés kibocsátási érték ettől a használat módjától, az alábbiak függvényében eltérhet:

- a termék állapota, illetőleg megfelelő, karbantartása;
- az anyag jellege és a termék használatának módja;
- a megfelelő kiegészítők használata és azok kifogástalan állapota;

- a fűszegélynyíró felhasználó általi biztos tartása;
- a termék rendeltetésszerű, a használati útmutatóban ismertetetteknek megfelelő használata.

Nem megfelelő használat esetén a termék rezgések által kiváltott megbetegedéseket okozhat.

FIGYELMEZTETÉS!

A felhasználási módtól, valamint a használati körülményektől függően az alábbi biztonsági intézkedéseket kell betartani a felhasználó biztonsága érdekében:

- Igyekezzen a rezgést lehetőleg kerülni.
- Csak kifogástalan állapotú tartozékokat használjon.
- A termék használata során viseljen rezgésálló kesztyűt.
- A használati útmutatónak megfelelően ápolja és tartsa karban a terméket.
- Ne használja a terméket 10 °C alatti hőmérsékleten.
- Ütemezze úgy a munkákat, hogy az erősen rázkódó terméket ne kelljen több napon keresztül, folyamatosan használnia.

Az akkumulátor és a töltő adatai

A terméket csak Activ Energy® típusú akkumulátorokkal és töltőkkel használja a következő műszaki specifikációknak megfelelően: Activ Energy® típushoz használható

Akkumulátor típusa:	Max. 20 V === / 2,0 Ah / 36 Wh / Li-ion
Modellek:	AEB 20-2.0I / AEB 20-2.0N / XYZ561
Töltési idő:	Max. 20 V === / 2,0 Ah / 36 Wh = kb. 45 perc
Akkumulátor típusa:	Max. 20 V === (×2) / 2,5 Ah / 90 Wh / Li-ion
Modellek:	AEB 2040-2.5I / AEB 2040-2.5N / XYZ562
Töltési idő:	Max. 20 V === (×2) / 2,5 Ah / 90 Wh = kb. 95 perc
Töltő típusa:	21 V === / 4 A
Modellek:	AEC20-4.0Ia / AEC 20-4.0Na / XYZ563

Kérjük, vegye figyelembe az akkumulátorra és a töltőre vonatkozó műszaki adatokat.

Hulladékkezelés

Csomagolás eltávolítása



A csomagolást szétválogatva tegye a hulladékba. A kartont és papírt a papír, a fóliát a műanyag szelektív hulladékgyűjtőbe tegye.

A termék leselejtezése

(Az Európai Unión belül alkalmazandó, illetve azokban az országokban, amelyekben szelektív hulladékgyűjtést alkalmaznak.)



A leselejtezett készülék nem kerülhet a háztartási hulladékok közé!

Amennyiben a termék használhatatlanná válik, a **törvény előírásai szerint minden felhasználó köteles a háztartási hulladéktól elkülöníteni** és leadni a legközelebbi gyűjtőállomáson. Így biztosítható a kidobott készülékek szakszerű újrahasznosítása, és elkerülhetők a környezetkárosító hatások. Ezért vannak ellátva az elektromos készülékek az itt látható jelöléssel.



Az elemek és akkumulátorok nem kerülhetnek a háztartási hulladékba!

A fogyasztó törvényi kötelezettsége, hogy a használt elemeket és akkumulátorokat leadja a lakókörnyezetében felállított gyűjtőpontokon vagy az üzletekben, függetlenül attól, hogy tartalmaznak-e káros anyagot* vagy sem. Így érhető el, hogy az elemek és akkumulátorok bekerüljenek a környezetkímélő hulladékkezelési rendszerbe.

A terméket hiánytalanul (az akkumulátorral együtt) és lemerült állapotban adja le a gyűjtőpontokon!

*a következő jellel van ellátva: Cd = kadmium, Hg = higany, Pb = ólom

Megfelelőségi nyilatkozat

Mi,
Positec Germany GmbH
Grüner Weg 10, 50825 Köln, Németország

Ezúton kijelenti, hogy termékünk
Leírás Akkumulátor 4 in 1 multifunkciós szerszám kerti
Típus CBC36BF.9
Funkciója Fű és hasonló növényzet, pl. sövények vagy cserjék vágása

Megfelel a következő irányelvek követelményeinek:

2006/42/EC
2014/30/EU
2011/65/EU&(EU)2015/863
2000/14/EC irányelvvel módosított 2005/88/EC

Értékek az alábbiak szerint:

EN 62841-1: 2015
EN 62841-4-2: 2019
EN ISO 11680-1: 2021
EN ISO 11806-1: 2011
EN 50636-2-91: 2014
EN 60335-1: 2012+A11: 2014+A13: 2017+A1: 2019+A14: 2019+A2: 2019
EN 62233: 2008
EN 55014-1: 2017
EN 55014-2: 2015
EN ISO 3744
EN 11094

Fűszegélynyíró

2000/14/EC irányelvvel felülvizsgált 2005/88/EC:

-Megfelelőségértékelési eljárások szerint VI
-Méretezett hangteljesítmény: 94.7 dB(A)
-Garantált hangteljesítmény: 96 dB(A)

Felelős hirdetőiroda:

Név: ISET Srl Unipersonale
Cím: Út Donatori del Sangue, 9 46024-Moglia (MN) Italy
Bejelentett szervezet száma : 0865

Bozótvágo

2000/14/EC irányelvvel felülvizsgált 2005/88/EC:

- Megfelelőségértékelési eljárások szerint V
- Méretezett hangteljesítmény: 94.5 dB(A)
- Garantált hangteljesítmény: 96 dB(A)

Ágvágó

2000/14/EC irányelvvel felülvizsgált 2005/88/EC:

- Megfelelőségértékelési eljárások szerint V
- Méretezett hangteljesítmény: 107.6 dB(A)
- Garantált hangteljesítmény: 111 dB(A)

A bejelentett szervezet felelős:

Név: SGS Fimko Ltd

Cím: Takomotie 8, FI-00380 Helsinki, Finnország

Bejelentett szervezet száma : 0598

Bizonyítvány száma: MD-174

Magassövény-vágó



2000/14/EC irányelvvel felülvizsgált 2005/88/EC:

- Megfelelőségértékelési eljárások szerint V
- Méretezett hangteljesítmény 93.5 dB(A)
- Garantált hangteljesítmény 97 dB(A)

A muszaki dokumentumok szerkesztésére felhatalmazott személyzet,

Név Mirko Obradovic

Cím Positec Germany GmbH Grüner Weg 10, 50825 Kölni, Németország

2022/02/24

Mirko Obradovic

Üzleti fejlesztési menedzser

Positec Germany GmbH

Grüner Weg 10, 50825 Kölni, Németország



SZÁRMAZÁSI HELY: KÍNA
GYÁRTÓ:

POSITEC GERMANY GMBH
GRÜNER WEG 10
50825 KÖLN
GERMANY

ÜGYFÉLSZOLGÁLAT

817794



06 202441048



supszerviz@gmail.com

A FOGYASZTÁSI CIKK TÍPUSA:
CBC36BF.9

08/2022

3

ÉV JÓTÁLLÁS