



# Montageanleitung



## BOHO BEISTELLTISCH



AT

### Vertrieben durch:

schütte Home & Living GmbH & Co. KG  
Bornstraße 16/17  
28195 Bremen  
GERMANY

#### KUNDENDIENST

822747

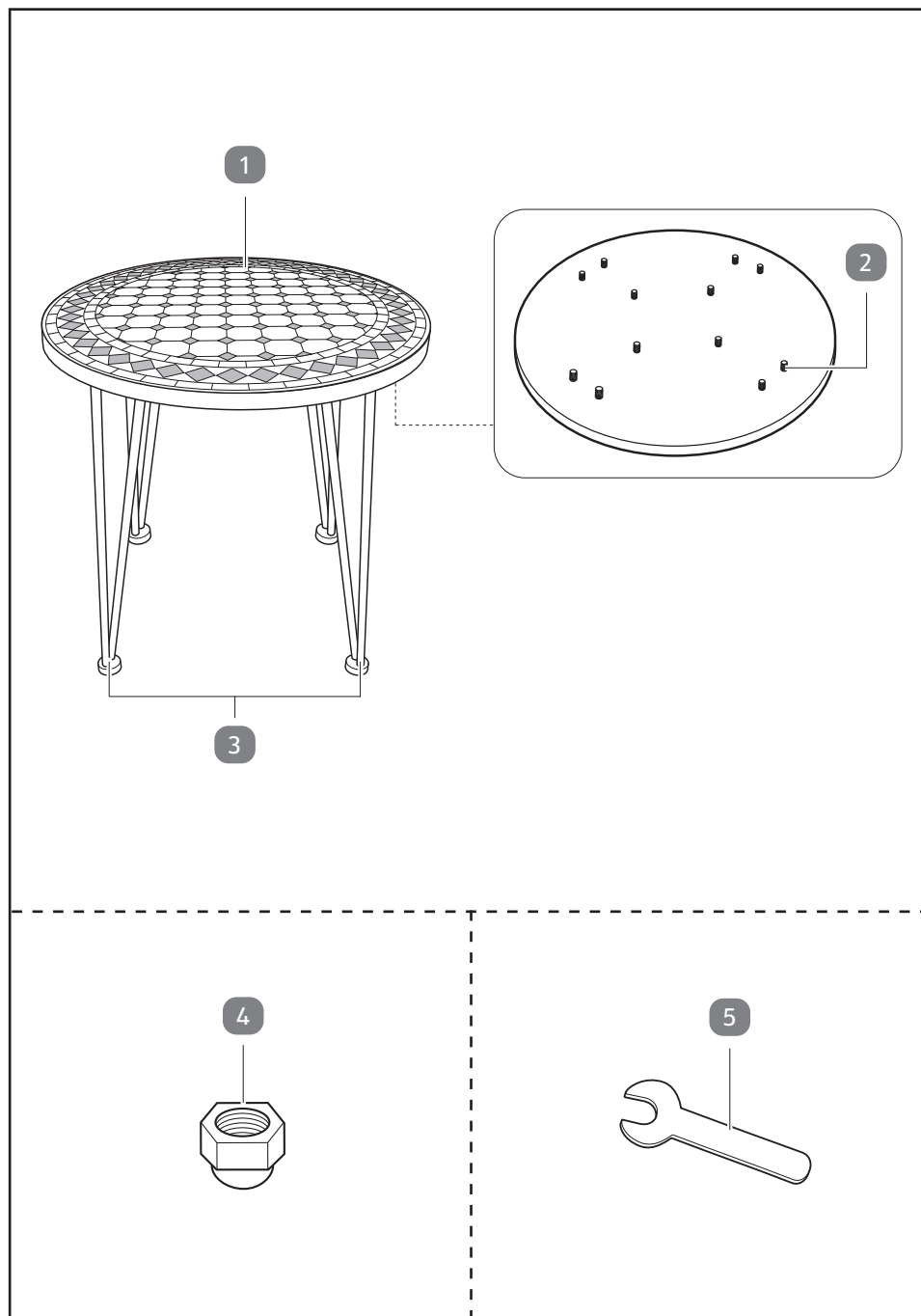
Bitte wenden Sie sich an Ihre **HOFER-Filiale**.

MODELL:  
OUT.0028.00

05/2023

**3**  
JAHRE  
GARANTIE





Dok./Rev.-Nr. 200457\_20221221

1. Wischen Sie das Produkt danach mit einem fusselfreien Tuch trocken.

## Wartung

Prüfen Sie regelmäßig alle Schraubverbindungen und ziehen Sie sie gegebenenfalls nach. Lose Schraubverbindungen führen zur Beeinträchtigung der Sicherheit und es besteht Verletzungsgefahr.

## Aufbewahrung

Alle Teile müssen vor dem Aufbewahren vollkommen trocken sein.

- Bewahren Sie das Produkt stets an einem trockenen Ort auf.
- Schützen Sie das Produkt vor direkter Sonneneinstrahlung.
- Lagern Sie das Produkt für Kinder unzugänglich, sicher verschlossen und bei einer Lagertemperatur zwischen 5 °C und 20 °C (Zimmertemperatur).

## Technische Daten

Modell:	OUT.0028.00
Maximale Belastung:	15 kg
Gewicht:	ca. 8,3 kg
Abmessungen	
Höhe:	45 cm
Durchmesser:	46 cm
Artikelnummer:	822747

## Entsorgung

### Verpackung entsorgen



Entsorgen Sie die Verpackung sortenrein. Geben Sie Pappe und Karton zum Altpapier, Folien in die Wertstoffsammlung.

### Produkt entsorgen

- Entsorgen Sie das Produkt entsprechend den in Ihrem Land gültigen Gesetzen und Bestimmungen.

## Lieferumfang

- 1 Tischplatte
- 2 Schraubgewinde, 12×
- 3 Tischbein, 4×

## Mitgelieferte Verbindungselemente

- 4 Gewindekappe, 12×

## Mitgelieferte Werkzeuge

- 5 Schraubenschlüssel

# Inhaltsverzeichnis

<b>Lieferumfang</b> .....	<b>3</b>
Mitgelieferte Verbindungselemente .....	3
Mitgelieferte Werkzeuge.....	3
<b>Allgemeines</b> .....	<b>5</b>
Montageanleitung lesen und aufbewahren.....	5
Bestimmungsgemäßer Gebrauch .....	5
<b>Zeichenerklärung</b> .....	<b>5</b>
<b>Sicherheit</b> .....	<b>6</b>
Hinweiserklärung .....	6
Allgemeine Sicherheitshinweise.....	6
<b>Produktbeschreibung</b> .....	<b>8</b>
<b>Montage</b> .....	<b>8</b>
Produkt und Lieferumfang prüfen .....	8
Grundreinigung .....	8
Montageschritte.....	9
<b>Reinigung und Wartung</b> .....	<b>10</b>
Reinigung.....	10
Wartung.....	11
Aufbewahrung.....	11
<b>Technische Daten</b> .....	<b>11</b>
<b>Entsorgung</b> .....	<b>11</b>
Verpackung entsorgen.....	11
Produkt entsorgen .....	11

## Allgemeines

# WICHTIG, FÜR SPÄTERE BEZUGNAHME AUFBEWAHREN: SORGFÄLTIG LESEN

## Montageanleitung lesen und aufbewahren



Diese Montageanleitung gehört zu diesem Boho Beistelltisch (im Folgenden nur „Produkt“ genannt). Sie enthält wichtige Informationen zur Montage und Benutzung.

Lesen Sie die Montageanleitung, insbesondere die Sicherheitshinweise, sorgfältig durch, bevor Sie das Produkt montieren und einsetzen. Die Nichtbeachtung dieser Montageanleitung kann zu schweren Verletzungen oder zu Schäden am Produkt führen.

Die Montageanleitung basiert auf den in der Europäischen Union gültigen Normen und Regeln. Beachten Sie im Ausland auch landesspezifische Richtlinien und Gesetze.

Bewahren Sie die Montageanleitung für die weitere Nutzung auf. Wenn Sie das Produkt an Dritte weitergeben, geben Sie unbedingt diese Montageanleitung mit.

## Bestimmungsgemäßer Gebrauch

Das Produkt ist ausschließlich zur Ablage von leichten Gegenständen im Außenbereich (z.B. auf der Terrasse) konzipiert. Es ist ausschließlich für den Privatgebrauch bestimmt und nicht für den gewerblichen Bereich geeignet.

Verwenden Sie das Produkt nur wie in dieser Montageanleitung beschrieben. Jede andere Verwendung gilt als nicht bestimmungsgemäß und kann zu Sachschäden oder sogar zu Personenschäden führen. Das Produkt ist kein Kinderspielzeug.

Der Hersteller oder Händler übernimmt keine Haftung für Schäden, die durch nicht bestimmungsgemäßen oder falschen Gebrauch entstanden sind.

## Zeichenerklärung

Die folgenden Symbole werden in dieser Montageanleitung, auf dem Produkt oder auf der Verpackung verwendet.



Dieses Symbol gibt Ihnen nützliche Zusatzinformationen zur Montage.

## Sicherheit

### Hinweiserklärung

Die folgenden Symbole und Signalwörter werden in dieser Montageanleitung verwendet.



Dieses Symbolsymbol/-wort bezeichnet eine Gefährdung mit einem mittleren Risikograd, die, wenn sie nicht vermieden wird, den Tod oder eine schwere Verletzung zur Folge haben kann.



Dieses Symbolsymbol/-wort bezeichnet eine Gefährdung mit einem niedrigen Risikograd, die, wenn sie nicht vermieden wird, eine geringfügige oder mäßige Verletzung zur Folge haben kann.



Dieses Signalwort warnt vor möglichen Sachschäden.

### Allgemeine Sicherheitshinweise



#### Verletzungsgefahr!

Unsachgemäßer Umgang mit dem Produkt kann zu Verletzungen führen.

- Lassen Sie Kinder nicht mit der Verpackungsfolie spielen. Kinder können sich beim Spielen darin verfangen und ersticken.
- Achten Sie darauf, dass Kinder sich keine kleinen Teile wie z. B. Schrauben in den Mund stecken. Kinder können sie verschlucken und daran ersticken.
- Lassen Sie Kinder nicht mit dem Produkt spielen oder sich am Produkt hochziehen.
- Stützen Sie sich nicht auf dem Produkt ab.

- Wenn das Produkt falsch aufgebaut ist, kann es bei Belastung durch das Gewicht zusammenbrechen. Sie können sich oder andere dabei verletzen. Achten Sie darauf, das Produkt entsprechend dieser Montageanleitung aufzubauen.
- Überschreiten Sie nicht die maximale Belastbarkeit des Produkts (siehe Kapitel „Technische Daten“).



### **Quetschgefahr!**

Bei unachtsamem Umgang können Sie sich am Produkt die Finger quetschen.

- Achten Sie darauf, dass Kinder nicht mit dem Produkt spielen. Kinder können sich die Hände quetschen oder sich verletzen.
- Achten Sie bei der Montage und der täglichen Nutzung auf Ihre Hände und Finger.

### **HINWEIS!**

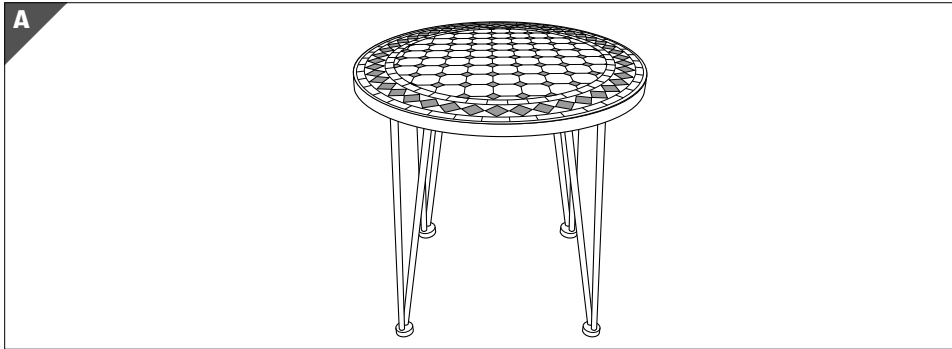
### **Beschädigungsgefahr!**

Unsachgemäßer Umgang mit dem Produkt kann zu Beschädigungen des Produkts führen.

- Stellen Sie das Produkt auf einer gut zugänglichen, ebenen, trockenen und ausreichend stabilen Fläche auf.
- Halten Sie das Produkt von offenem Feuer fern (z. B. Lagerfeuer etc.).
- Setzen Sie das Produkt niemals hoher Temperatur (Kamin, Lagerfeuer etc.) oder großer Kälte aus.
- Verwenden Sie zur Reinigung keinen Dampfreiniger. Das Produkt kann sonst beschädigt werden.
- Verwenden Sie das Produkt nicht mehr, wenn die Bauteile des Produkts Risse oder Sprünge haben oder sich verformt haben. Ersetzen Sie beschädigte Bauteile nur durch passende Originalersatzteile.

## Produktbeschreibung

Das Produkt ist ausschließlich zur Ablage von leichten Gegenständen im Außenbereich (z.B. auf der Terrasse) konzipiert.



## Montage

### Produkt und Lieferumfang prüfen

#### HINWEIS!

#### Beschädigungsgefahr!

Wenn Sie die Verpackung unvorsichtig mit einem scharfen Messer oder anderen spitzen Gegenständen öffnen, kann das Produkt schnell beschädigt werden.

– Gehen Sie beim Öffnen sehr vorsichtig vor.

1. Nehmen Sie die Einzelteile des Produkts aus der Verpackung.
2. Prüfen Sie, ob die Lieferung vollständig ist (siehe Kapitel „Lieferumfang“).
3. Kontrollieren Sie, ob die Einzelteile des Produkts Schäden aufweisen. Ist dies der Fall, montieren und benutzen Sie das Produkt nicht. Wenden Sie sich wie auf der Garantiekarte beschrieben an den Garantiegeber.

### Grundreinigung

1. Entfernen Sie das Verpackungsmaterial und sämtliche Schutzfolien.
2. Reinigen Sie vor der erstmaligen Benutzung alle Teile des Produkts wie im Kapitel „Reinigung und Wartung“ beschrieben.



## Montageschritte

### HINWEIS!

### Beschädigungsgefahr!

Unsachgemäßer Umgang mit dem Produkt kann zu Beschädigungen des Produkts oder zu Sachschäden führen.

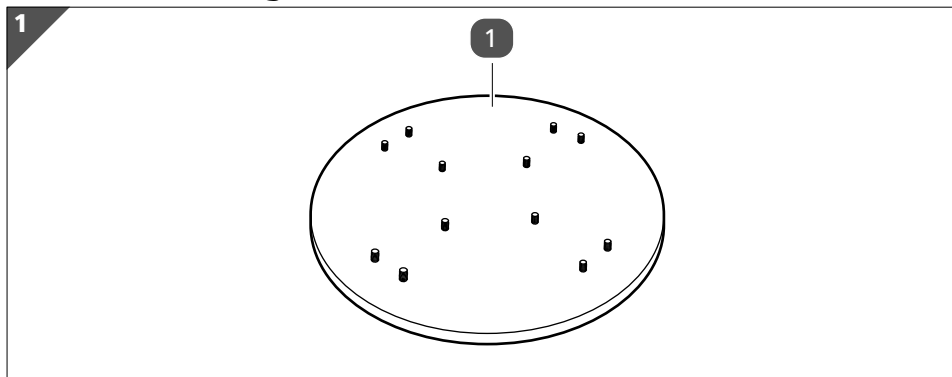
- Montieren Sie das Produkt auf einer weichen und sauberen Unterlage. Legen Sie ggf. eine Decke o. Ä. unter, damit die Oberflächen nicht zerkratzt oder beschädigt werden können.
- Gehen Sie bei der Montage des Produkts sorgfältig vor und halten Sie sich an die Montageanleitung.

Montieren Sie das Produkt mithilfe der folgenden Anweisungen und grafischen Darstellungen.

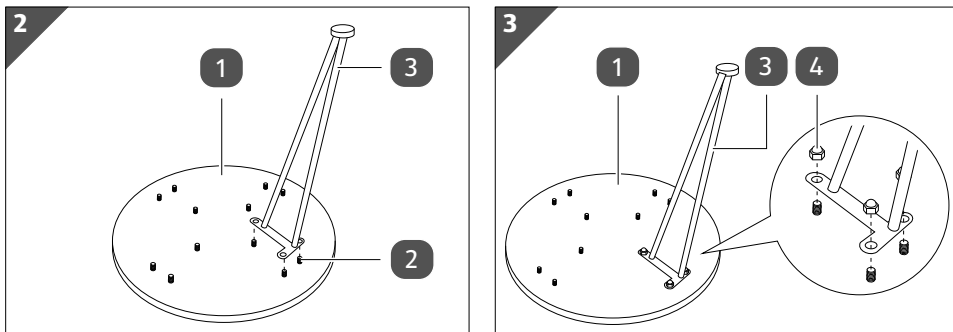


- Machen Sie sich vor der Montage mit den abgebildeten Einzelteilen vertraut.
- Verwenden Sie zum Festziehen der Gewindekappen **4** den mitgelieferten Schraubenschlüssel **5**.
- Die maximale Belastbarkeit des Produkts beträgt 15 kg.

### Tischbeine anbringen



1. Legen Sie die Tischplatte **1** mit den Schraubgewinden **2** nach oben gerichtet auf einer weichen und sauberen Unterlage (siehe **Abb. 1**).



2. Positionieren Sie eines der Tischbeine **3** auf der Tischplatte **1**, sodass die Löcher des Tischbeins in die Schraubgewinde **2** eingeführt werden (siehe **Abb. 2**).
3. Verbinden Sie das Tischbein mit der Tischplatte, mithilfe von drei Gewindekappen **4** (siehe **Abb. 3**). Ziehen Sie die Gewindekappen mit dem Schraubenschlüssel **5** fest.
4. Wiederholen Sie die Schritte 2 und 3 um die restlichen Tischbeine festzuschrauben.
5. Drehen Sie das Produkt um, platzieren Sie es auf einer ebenen Fläche und überprüfen Sie den festen Sitz der Tischplatte und Tischbeine.

Sie haben den Tisch erfolgreich montiert.

## Reinigung und Wartung

### HINWEIS!

### Beschädigungsgefahr!

Unsachgemäßer Umgang mit dem Produkt kann zu Beschädigungen des Produkts führen.

- Verwenden Sie keine aggressiven Reinigungsmittel, Bürsten mit Metall- oder Nylonborsten sowie keine scharfen oder metallischen Reinigungsgegenstände wie Messer, harte Spachtel und dergleichen. Diese können die Oberflächen beschädigen.

### Reinigung

1. Entfernen Sie Verunreinigungen mit einem leicht angefeuchteten Tuch und ggf. etwas mildem Reiniger.