



Bedienungs- anleitung

AMBIANO®

PROFI-KÜCHENMASCHINE



Inhalt

Informationen zu dieser Bedienungsanleitung	4
Zeichenerklärung	4
Bestimmungsgemäßer Gebrauch	5
Sicherheitshinweise.....	5
Gerät aufstellen.....	7
Sicher mit dem Gerät umgehen.....	7
Lieferumfang	8
Geräteübersicht	9
Hauptgerät.....	9
Übersicht der Zubehörteile	10
Gerät vorbereiten	12
Verwendung als Küchenmaschine	12
Verwendung des Fleischwolves	13
Fleischwolf zum Wolfen ausrüsten.....	15
Fleischwolf mit Wurstaufsatz ausrüsten	16
Fleischwolf zum Pasta herstellen ausrüsten.....	18
Fleischwolf zum Herstellen von Kebbe ausrüsten.....	18
Küchenmaschine verwenden.....	19
Teig rühren und kneten	19
Eiweiß schlagen	19
Sahne schlagen.....	19
Mixen von Shakes, Cocktails oder anderen Flüssigkeiten	20
Fleischwolf verwenden	20
Fleisch zerkleinern	20
Wurst herstellen	20
Spritzgebäck herstellen	20
Empfohlene Einstellungen	21
Geschwindigkeiten und Anwendungen.....	21
Nach der Verwendung.....	22
Reinigung.....	22
Fehlerbehebung	23
Längerer Nichtgebrauch und Transport.....	23
Entsorgung.....	24
Technische Daten	24
EU-Konformitätsinformation	24
Ersatzteile.....	24
Serviceinformationen.....	25
Impressum	25
Datenschutzerklärung	26

Informationen zu dieser Bedienungsanleitung



Vielen Dank, dass Sie sich für unser Produkt entschieden haben. Wir wünschen Ihnen viel Freude mit dem Gerät.

Lesen Sie vor Inbetriebnahme die Sicherheitshinweise und die gesamte Anleitung aufmerksam durch. Beachten Sie die Warnungen auf dem Gerät und in der Bedienungsanleitung.

Bewahren Sie die Bedienungsanleitung immer in Reichweite auf. Wenn Sie das Gerät verkaufen oder weitergeben, händigen Sie unbedingt auch diese Bedienungsanleitung aus, da sie ein wesentlicher Bestandteil des Produktes ist.

Zeichenerklärung

Ist ein Textabschnitt mit einem der nachfolgenden Warnsymbole gekennzeichnet, muss die im Text beschriebene Gefahr vermieden werden, um den dort beschriebenen, möglichen Konsequenzen vorzubeugen.



Dieses Signalwort bezeichnet eine Gefährdung mit einem hohen Risikograd, die, wenn sie nicht vermieden wird, den Tod oder eine schwere Verletzung zur Folge hat.



Dieses Signalwort bezeichnet eine Gefährdung mit einem mittleren Risikograd, die, wenn sie nicht vermieden wird, den Tod oder eine schwere Verletzung zur Folge haben kann.



Dieses Signalwort bezeichnet eine Gefährdung mit einem niedrigen Risikograd, die, wenn sie nicht vermieden wird, eine geringfügige oder mäßige Verletzung zur Folge haben kann.



Dieses Signalwort warnt vor möglichen Sachschäden.



Dieses Symbol gibt Ihnen nützliche Zusatzinformationen zum Zusammenbau oder zum Betrieb.



Hinweise in der Bedienungsanleitung beachten!



CE-Kennzeichnung

Mit diesem Symbol markierte Produkte erfüllen die Anforderungen der EU-Richtlinien (siehe Kapitel „EU-Konformitätsinformation“).



Symbol für Wechselstrom



In der EU verwendetes Symbol zur Kennzeichnung von Materialien mit Lebensmittelkontakt wie z. B. Verpackungen oder Geräteoberflächen.



Verpackung umweltgerecht entsorgen (siehe Kapitel „Entsorgung“)





Gerät umweltgerecht entsorgen (siehe Kapitel „Entsorgung“)



Geprüfte Sicherheit

Mit diesem Symbol gekennzeichnete Produkte erfüllen die Anforderungen des Produktsicherheitsgesetzes.

Bestimmungsgemäßer Gebrauch

Das Gerät darf nur zum Kneten bzw. Rühren von Lebensmitteln wie Teig, Cremes, Sahne oder Eischnee in der Rührschüssel verwendet werden. Der Fleischwolf-Aufsatz dient zum Zerkleinern von Lebensmitteln und zum Herstellen von Hackfleisch, Würsten, Pasta, Spritzgebäck oder Kebab mit den zugehörigen Aufsätzen.

Das Gerät ist ausschließlich für diesen Zweck bestimmt und sollte nur dafür verwendet werden. Es darf nur so verwendet werden, wie es in dieser Bedienungsanleitung beschrieben ist.

Jede andere Verwendung gilt als unsachgemäß und kann zu Sach- oder Personenschäden führen.

- Dieses Gerät ist dazu bestimmt, im Privathaushalt verwendet zu werden, nicht jedoch für gewerbliche Zwecke oder in ähnlichen Haushaltsanwendungen wie beispielsweise:
 - in Küchen für Mitarbeiter in Läden, Büros und anderen gewerblichen Bereichen;
 - in landwirtschaftlichen Anwesen;
 - von Kunden in Hotels, Motels und anderen Wohneinrichtungen;
 - in Frühstückspensionen.

Bitte beachten Sie, dass im Falle des nicht bestimmungsgemäßen Gebrauchs die Haftung erlischt:

- Bauen Sie das Gerät nicht ohne unsere Zustimmung um und verwenden Sie keine nicht von uns genehmigten oder gelieferten Zusatzgeräte.
- Verwenden Sie nur von uns gelieferte oder genehmigte Ersatz- und Zubehörteile.
- Beachten Sie alle Informationen in dieser Bedienungsanleitung, insbesondere die Sicherheitshinweise. Jede andere Bedienung gilt als nicht bestimmungsgemäß und kann zu Personen- oder Sachschäden führen.

Sicherheitshinweise

WICHTIGE SICHERHEITSANWEISUNGEN – SORGFÄLTIG LESEN UND FÜR DEN WEITEREN GEBRAUCH AUFBEWAHREN!



Verletzungsgefahr!

Verletzungsgefahr für Kinder und Personen mit verringerten physischen, sensorischen oder mentalen Fähigkeiten (beispielsweise teilweise Behinderte, ältere Personen mit Einschränkung ihrer physischen und mentalen Fähigkeiten) oder Mangel an Erfahrung und Wissen (beispielsweise ältere Kinder).

- Gerät und Zubehör an einem für Kinder unerreichbaren Platz aufbewahren.
- Dieses Gerät kann von Personen mit reduzierten physischen, sensorischen oder mentalen Fähigkeiten oder Mangel an Erfahrung und/oder Wissen benutzt werden, wenn sie beaufsichtigt oder bezüglich des sicheren Gebrauchs des Gerätes unterwiesen wurden und die daraus resultierenden Gefahren verstanden haben.
- Kinder dürfen nicht mit dem Gerät spielen.

- Dieses Gerät darf nicht von Kindern benutzt werden. Das Gerät und seine Anschlussleitung sind von Kindern fernzuhalten.
- Reinigung und Wartung durch den Benutzer dürfen nicht durch Kinder vorgenommen werden.
- Kinder erkennen nicht die Gefahren, die beim Umgang mit Elektrogeräten entstehen können. Seien Sie beim Gebrauch des Gerätes bitte besonders aufmerksam, wenn Kinder in der Nähe sind.



Erstickungsgefahr!

Verpackungsfolien können verschluckt oder unsachgemäß benutzt werden, daher besteht Erstickungsgefahr!

- Halten Sie das Verpackungsmaterial, wie z. B. Folien oder Plastikbeutel, von Kindern fern.
- Kinder nicht mit dem Verpackungsmaterial spielen lassen.



Risiko eines Stromschlags/Kurzschlusses!

Es besteht die Gefahr eines elektrischen Schlags/Kurzschlusses durch stromführende Teile.

- Schließen Sie das Gerät nur an eine ordnungsgemäß installierte und gut erreichbare Steckdose an, die sich in der Nähe des Aufstellortes befindet. Die örtliche Netzspannung muss den technischen Daten des Gerätes entsprechen.
- Für den Fall, dass Sie das Gerät schnell vom Netz nehmen müssen, muss die Steckdose frei zugänglich sein.
- Ziehen Sie den Netzstecker des Gerätes aus der Steckdose,
 - wenn Sie das Gerät reinigen oder warten,
 - wenn Sie das Gerät auf- oder abbauen,
 - wenn das Gerät feucht oder nass geworden ist,
 - wenn Sie das Gerät nicht mehr gebrauchen,
 - bei fehlender Aufsicht,
 - bei Gewitter.
- Ziehen Sie immer am Stecker, nicht am Netzkabel.
- Achten Sie darauf, dass das Netzkabel nicht mit heißen Gegenständen oder Oberflächen (z. B. Herdplatte) in Berührung kommt.
- Nehmen Sie das Gerät nicht in Betrieb, wenn Gerät oder Netzkabel sichtbare Schäden aufweisen oder das Gerät heruntergefallen ist.
- Vor dem ersten Gebrauch und nach jeder Benutzung das Gerät sowie das Netzkabel auf Beschädigungen überprüfen.
- Wickeln Sie das Netzkabel vollständig ab.
- Knicken oder quetschen Sie das Netzkabel nicht.
- Gerät nicht in Betrieb nehmen, wenn das Gerät oder das Netzkabel sichtbare Schäden aufweist.
- Wenn Sie einen Transportschaden feststellen, wenden Sie sich umgehend an den Service.
- Auf keinen Fall selbstständig Veränderungen am Gerät vornehmen oder versuchen, ein Geräteteil selbst zu öffnen und/oder zu reparieren.

- Wenn die Netzanschlussleitung dieses Gerätes beschädigt wird, muss sie durch den Hersteller oder seinen Kundendienst oder eine ähnlich qualifizierte Person ersetzt werden, um Gefährdungen zu vermeiden.
- Vermeiden Sie Berührungen mit Wasser oder anderen Flüssigkeiten. Halten Sie das Gerät, das Netzkabel und den Netzstecker fern von Waschbecken, Spülen oder Ähnlichem.
- Keine mit Flüssigkeiten gefüllten Gegenstände, z. B. Vasen oder Getränke auf oder in die Nähe des Geräts stellen.
- Das Gerät oder das Netzkabel niemals mit nassen Händen berühren.
- Tauchen Sie die Antriebseinheit des Gerätes niemals in Wasser oder andere Flüssigkeiten.
- Betreiben Sie das Gerät ausschließlich in Innenräumen. Nicht in feuchten Räumen verwenden.
- Setzen Sie das Gerät keinen extremen Bedingungen aus. Zu vermeiden sind:
 - Hohe Luftfeuchtigkeit oder Nässe,
 - extrem hohe oder tiefe Temperaturen,
 - direkte Sonneneinstrahlung,
 - offenes Feuer.

Gerät aufstellen

- Stellen Sie das Gerät auf eine stabile, ebene Oberfläche.
- Stellen Sie das Gerät nicht in der Nähe einer Wärmequelle auf (z. B. Gasherd, Elektroherd).
- Stellen Sie das Gerät nicht auf eine Tischkante; es könnte kippen und herunterfallen.
- Achten Sie darauf, dass das Netzkabel nicht zur Stolperfalle wird und verwenden Sie kein Verlängerungskabel.

Sicher mit dem Gerät umgehen



Verletzungsgefahr!

Das Berühren beweglicher und scharfkantiger Teile kann zu Schnitt- oder Quetschverletzungen führen.

- Vermeiden Sie das Berühren beweglicher Teile.
- Gehen Sie beim Verwenden des Fleischwolfs und beim Reinigen vorsichtig mit dem Kreuzmesser um.
- Nehmen Sie vor der Reinigung Zubehörteile grundsätzlich vom Hauptgerät ab.
- Verwenden Sie das Gerät bei Nutzung des Fleischwolfs nur mit aufgesetzter Einfüllschale.
- Achten Sie darauf, dass sich während des Betriebs keine Fremdgegenstände im Zuführschacht oder in der Einfüllschale befinden.
- Drücken Sie niemals Nahrungsmittel mit den Händen in den Zuführschacht.
- Drücken Sie Nahrungsmittel nur mit dem Stopfer in den Zuführschacht.
- Die Schneideinsätze sind sehr scharf. Vermeiden Sie das Berühren der Klingen.
- Nehmen Sie die Einfüllschale niemals vor dem vollständigem Stillstand der Schneidwerkzeuge ab.
- Halten Sie während des Betriebs Haare, Kleidung, Hände sowie Besteck, Kochlöffel o. Ä. fern, um Verletzungen oder Sachschäden zu verhindern.
- Verwenden Sie das Gerät grundsätzlich nur, wenn es vollständig zusammengebaut ist.

- Rühr- oder Knetfunktion niemals gleichzeitig mit dem Fleischwolf verwenden, sondern immer nur eine Funktion verwenden.



Mögliche Gesundheitsgefährdung durch Bakterienbildung!

Nach der Zubereitung können sich durch verbliebene Lebensmittelrückstände Bakterien bilden.

- Reinigen Sie das Gerät und alle verwendeten Zubehöerteile unmittelbar nach jeder Benutzung gründlich.

HINWEIS!

Mögliche Materialschäden!

Das Gerät kann bei unsachgemäßem Gebrauch beschädigt werden.

- Benutzen Sie das Gerät ohne Unterbrechung nicht länger als 5 Minuten. Lassen Sie das Gerät nach 5 Minuten Betrieb für 10 Minuten abkühlen.
- Wenn das Schneidwerkzeug beim Betrieb blockiert, ziehen Sie den Netzstecker und entfernen Sie den Blockadegrund (siehe Kapitel „Reinigung“ auf Seite 22).

Lieferumfang



Erstickengefahr!

Es besteht Erstickengefahr durch Verschlucken oder Einatmen von Kleinteilen oder Folien.

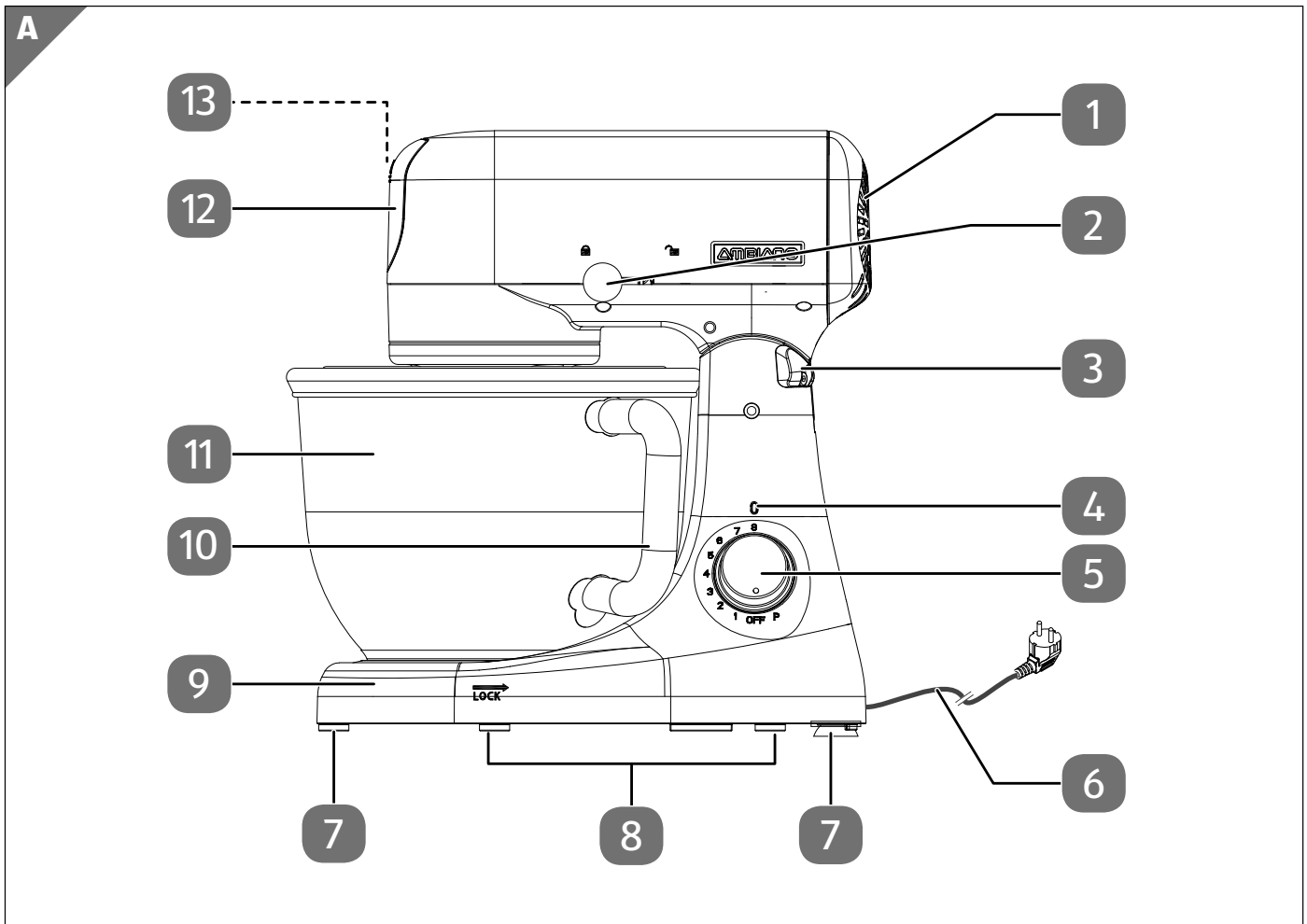
- Halten Sie die Verpackungsfolie von Kindern fern.
- Entnehmen Sie das Produkt aus der Verpackung und entfernen Sie sämtliches Verpackungsmaterial.
- Bitte überprüfen Sie die Vollständigkeit der Lieferung und benachrichtigen Sie uns bitte innerhalb von 14 Tagen nach dem Kauf, falls die Lieferung nicht komplett ist.

Mit dem von Ihnen erworbenen Paket haben Sie erhalten:

- Küchenmaschine
- Zubehör und Anbauteile der Küchenmaschine (Siehe „Übersicht der Zubehöerteile“ auf Seite 10)
- Bedienungsanleitung und Garantiekarte

Geräteübersicht

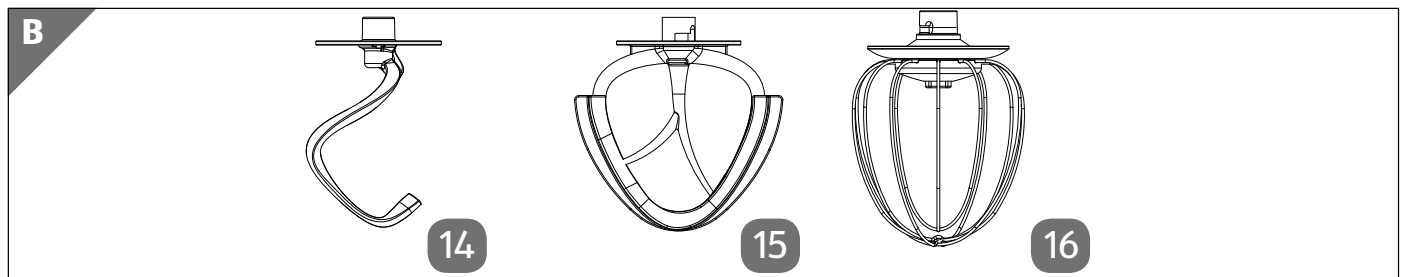
Hauptgerät



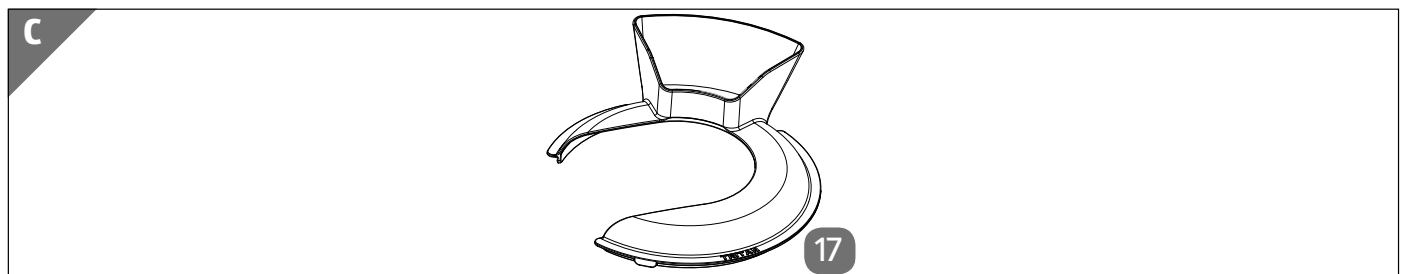
- 1 Belüftungsschlitze
- 2 Schwenkarmhebel
- 3 Haltegriff beim Schwenken
- 4 Betriebs-LED
- 5 Leistungsstufenregler
- 6 Netzkabel mit Netzstecker
- 7 Saugfüße
- 8 Standfüße
- 9 Bodenplatte
- 10 Rührschüsselgriff
- 11 Rührschüssel
- 12 Abdeckung Fleischwolfanschluss
- 13 Entriegelungstaste Fleischwolf (unter der Abdeckung, nicht dargestellt)

Übersicht der Zubehörteile

Rühraufsätze

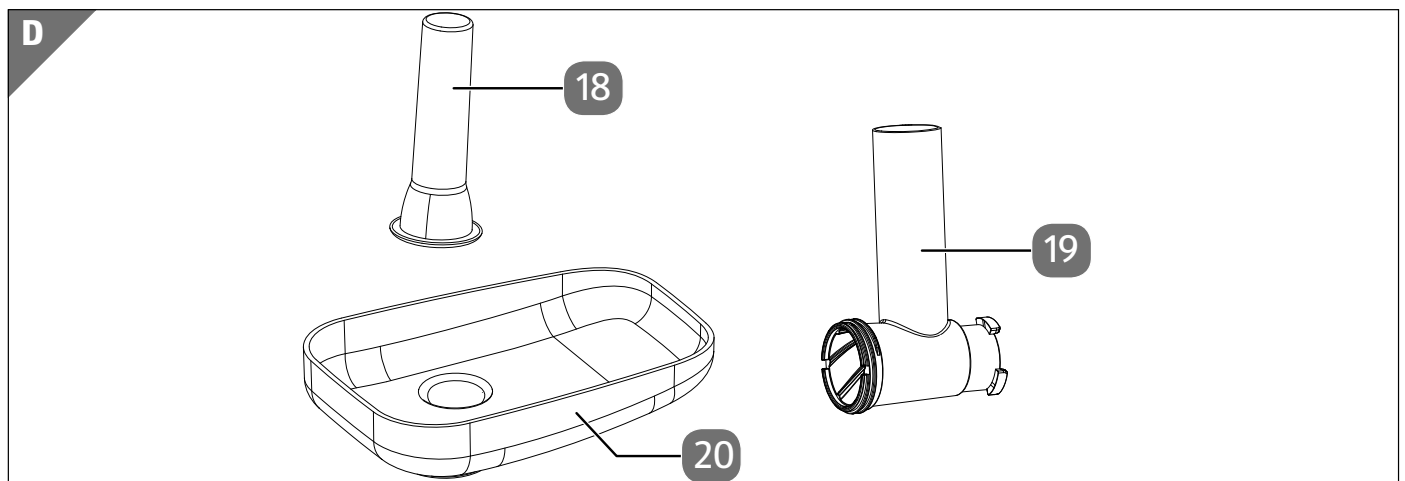


- 14 Kneithaken
- 15 Rührhaken
- 16 Schneebesen

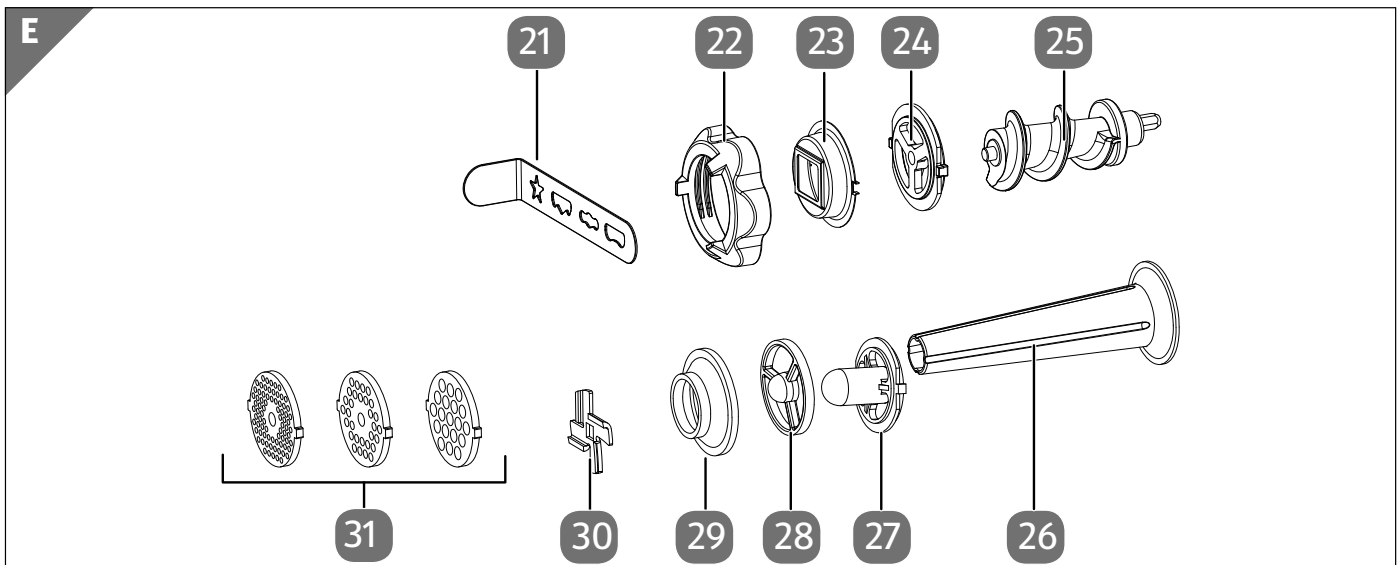


- 17 Spritzschutz mit Einfüllöffnung

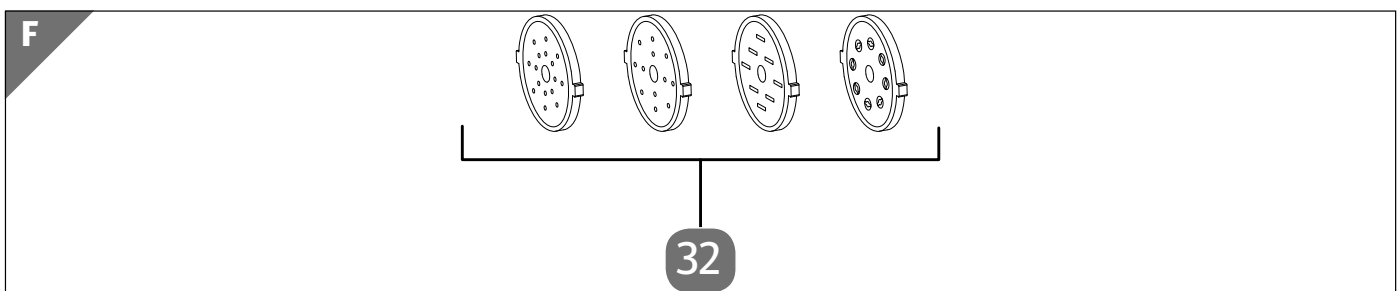
Fleischwolf-Zubehör



- 18 Stopfer
- 19 Schneckengehäuse
- 20 Einfüllschale



- 21 Spritzgebäckschablone
- 22 Befestigungsring
- 23 Halter für Spritzgebäckschablone
- 24 Schneckenführung Spritzgebäck
- 25 Förderschnecke
- 26 Wurstfüllstutzen
- 27 Kebbeaufsatz
- 28 Wurstaufsatz
- 29 Kebbestutzen
- 30 Kreuzmesser
- 31 Lochmesserscheiben



- 32 Nudelaufsätze

Gerät vorbereiten

- Entfernen Sie sämtliches Verpackungsmaterial.
- Vor dem ersten Gebrauch spülen Sie das Zubehör gründlich mit warmem Wasser und Geschirrspülmittel ab. Alles gut abtrocknen.



Verletzungsgefahr!

Es besteht Quetschgefahr durch rotierende und bewegliche Teile.

- Vor dem Auswechseln von Zubehör oder Zusatzteilen, die im Betrieb bewegt werden, muss das Gerät ausgeschaltet und vom Netz getrennt werden.

HINWEIS!

Möglicher Geräteschaden!

Es besteht die Gefahr der Überhitzung durch übermäßigen Betrieb.

- Benutzen Sie das Gerät ohne Unterbrechung nicht länger als ca. 5 Minuten.
- Lassen Sie das Gerät nach 5 Minuten Betrieb für 10 Minuten abkühlen.

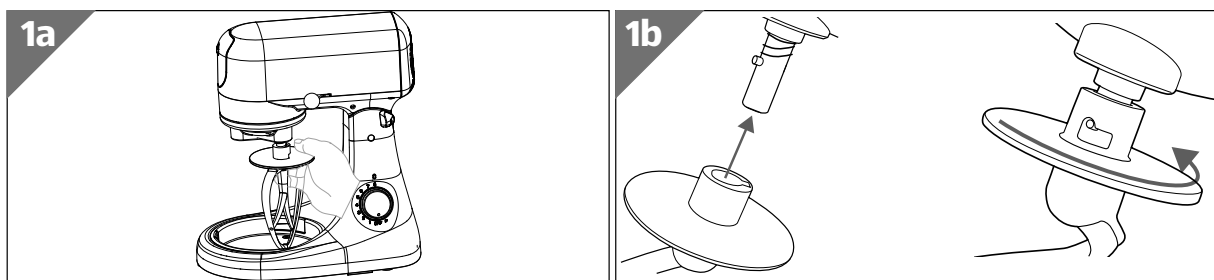


Laufgeräusche bei der Inbetriebnahme!

In den ersten 10-20 Minuten der Gesamtlaufzeit kann es zu erhöhten Laufgeräuschen kommen. Das verwendete, hochwertige Schmierfett hat eine sehr hohe Viskosität, die erst bei längerer Gesamtlaufzeit nachlässt. Wenn das Schmierfett seine ideale Viskosität erreicht hat, werden die Laufgeräusche leiser.

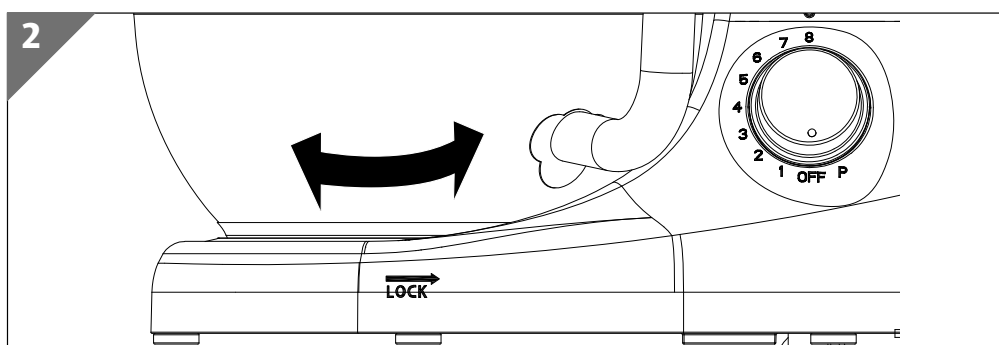
Verwendung als Küchenmaschine

1. Drehen Sie den Leistungsstufenregler **5** auf „0“ und drücken Sie den Schwenkarmhebel **2** zum Heben des Schwenkarms.




2. Stecken Sie den gewünschten Rühraufsatz (Knethaken **14**, Rührhaken **15** oder Schneebesens **16**) wie in **Abb. 1a** und **1b** abgebildet in die Maschine.

Die Rühraufsätze lassen sich nur an die Maschine stecken und drehen, wenn die Rastnase in der entsprechenden Vertiefung am Gerät sitzt.



3. Setzen Sie die Rührschüssel (11) auf die Haltung der Bodenplatte (9), drehen Sie die Rührschüssel in Pfeilrichtung (siehe Aufdruck LOCK) bis zum Anschlag, um die Rührschüssel (11) zu verriegeln.
4. Füllen Sie nun die Zutaten in die Rührschüssel (11) ein. Achten Sie darauf, die Rührschüssel (11) nicht zu überfüllen (ca. 1,5 kg Mehl max.).
5. Setzen Sie den Spritzschutz (16) auf die Rührschüssel (11) auf:

Zum Befüllen während des Betriebs dient die Befüllöffnung.


6. Drücken Sie den Schwenkarmhebel (2) nach hinten (Richtung Symbol ) und stellen Sie den Schwenkarm nach unten. Achten Sie darauf, dass der Schwenkarm am Gehäuseunterteil eingerastet ist.

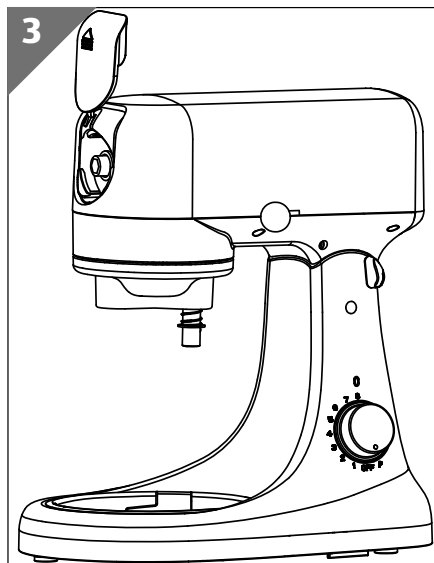
Verwendung des Fleischwolfs



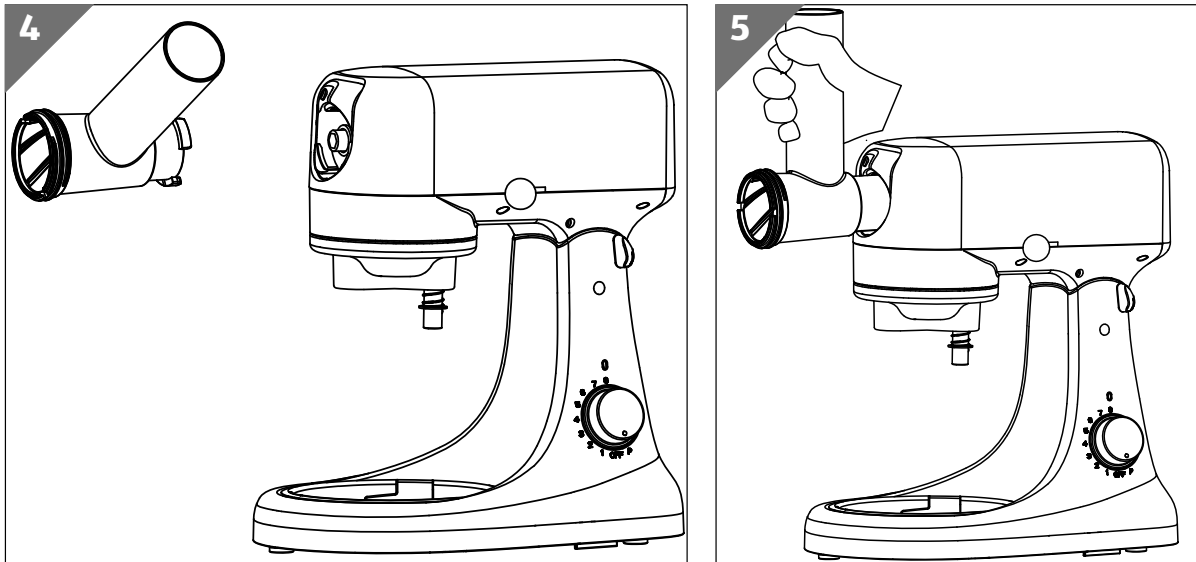
Verletzungsgefahr!

Es besteht die Gefahr von Verletzungen durch bewegliche und scharfkantige Teile.

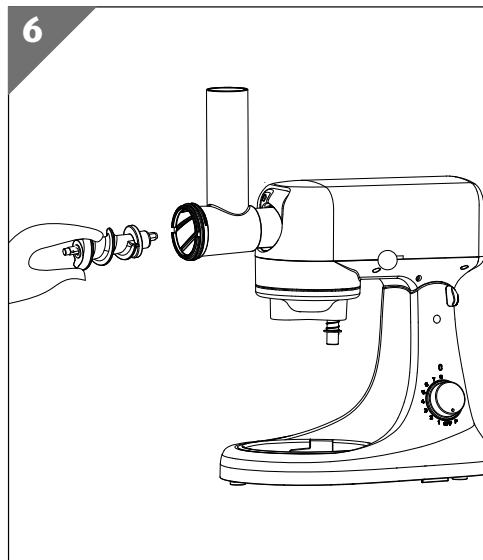
- Setzen Sie auch beim Betrieb als Fleischwolf die Rührschüssel (11) ein damit die rotierende Aufnahme für die Rührwerke geschützt ist. Es besteht Quetschgefahr!
 - Seien Sie vorsichtig beim Umgang mit den scharfen Kanten des Kreuzmessers (30).
1. Ziehen Sie den Netzstecker ab, um die Küchenmaschine vom Strom zu trennen.
 2. Drücken Sie gegebenenfalls den Schwenkarmhebel (2) nach hinten (Richtung Symbol ) und stellen Sie den Schwenkarm nach unten. Achten Sie darauf, dass der Schwenkarm am Gehäuseunterteil eingerastet ist.



3. Schieben Sie die Abdeckung des Fleischwolfanschlusses (12) nach oben hin ab und legen Sie die Abdeckung sicher zur Seite (siehe **Abb. 3**).

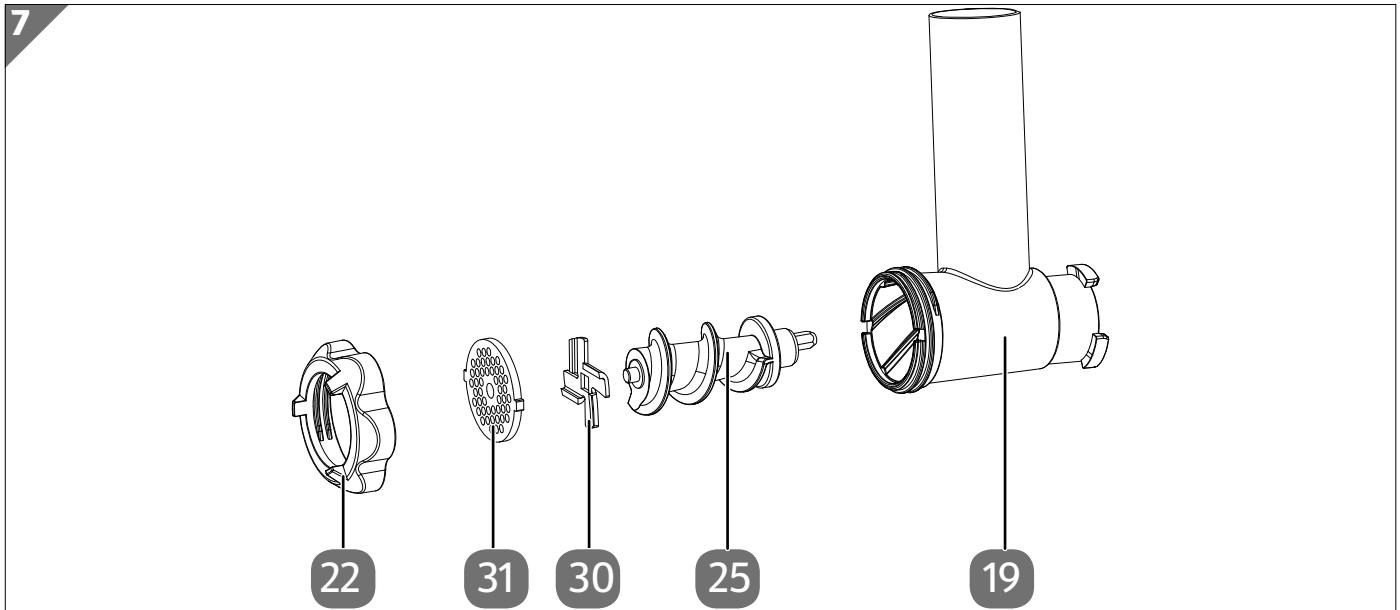


4. Setzen Sie das Schneckengehäuse 19 wie in **Abb. 4** dargestellt im Fleischwolfanschluss 12 ein und drehen Sie es durch eine Drehung nach links fest, so dass die Befüllöffnung oben steht (siehe **Abb. 5**). Vergewissern Sie sich, dass das Schneckengehäuse 19 fest im Fleischwolfanschlusses 12 der Küchenmaschine sitzt.



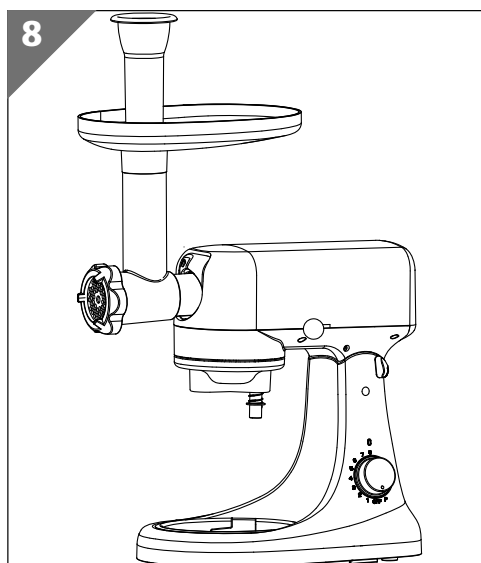
5. Setzen Sie die Förderschnecke 25 mit dem Sechskantstück voran in das Schneckengehäuse 19.
6. Wählen Sie nun die passenden Werkzeuge für Ihre Anwendung und montieren Sie die Werkzeuge wie im folgenden beschrieben.
7. Schrauben Sie jeweils abschließend den Befestigungsring 22 im Uhrzeigersinn auf das Gewinde.

Fleischwolf zum Wolfen ausrüsten



Verwenden Sie zum Herstellen von Hack (Wolfen) das Kreuzmesser **30** und je nach gewünschtem Ergebnis eine der drei Lochmesserscheiben **31**.

- Setzen Sie das Kreuzmesser **30** auf die Förderschnecke und die Lochmesserscheibe **31** in der Reihenfolge wie in Abb. 7 abgebildet zusammen.
- Schrauben Sie abschließend den Befestigungsring **22** im Uhrzeigersinn auf das Gewinde des Schneckengehäuses **19**.

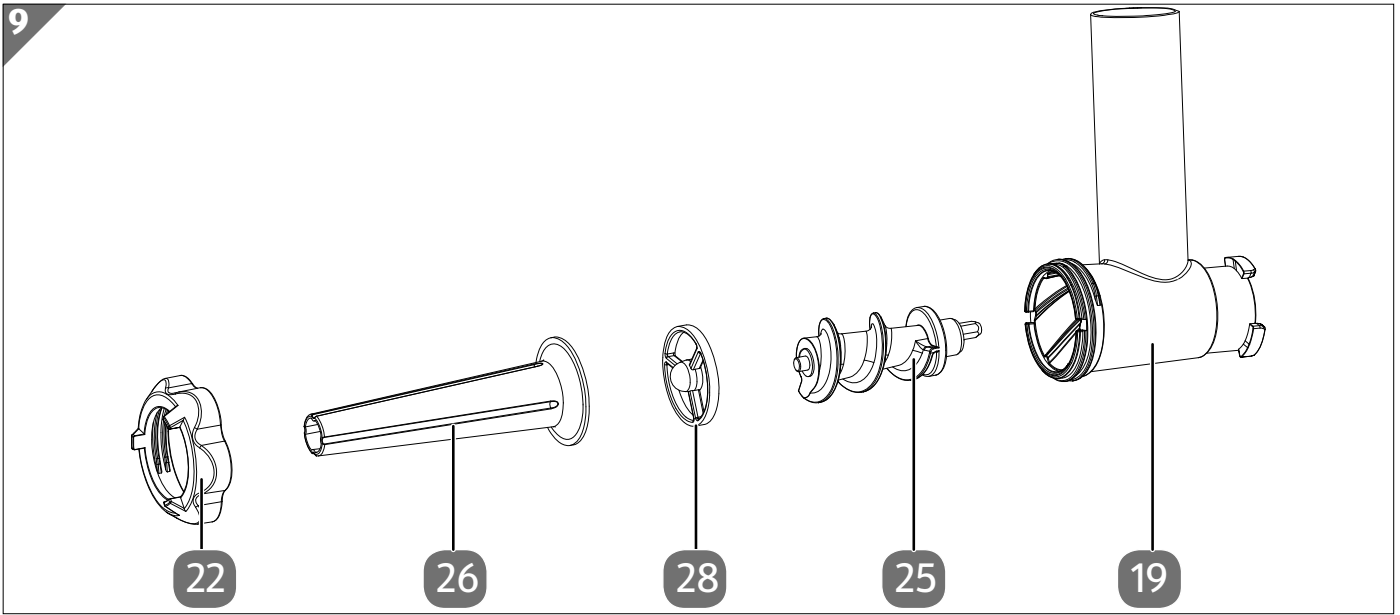


- Stecken Sie die Einfüllschale **20** von oben auf den Einfüllschacht des Schneckengehäuses (siehe **Abb. 8**).
- Legen Sie das Fleisch in die Einfüllschale **20** und nutzen Sie den Stopfer **18**, um das Fleisch in den Einfüllschacht zu drücken.

Verwenden Sie den Fleischwolf nicht länger als 5 Minuten und halten Sie danach eine Pause von mindestens 10 Minuten ein.

Fleischwolf mit Wurstaufsatz ausrüsten

Verarbeiten von fertigem Wurstbrät

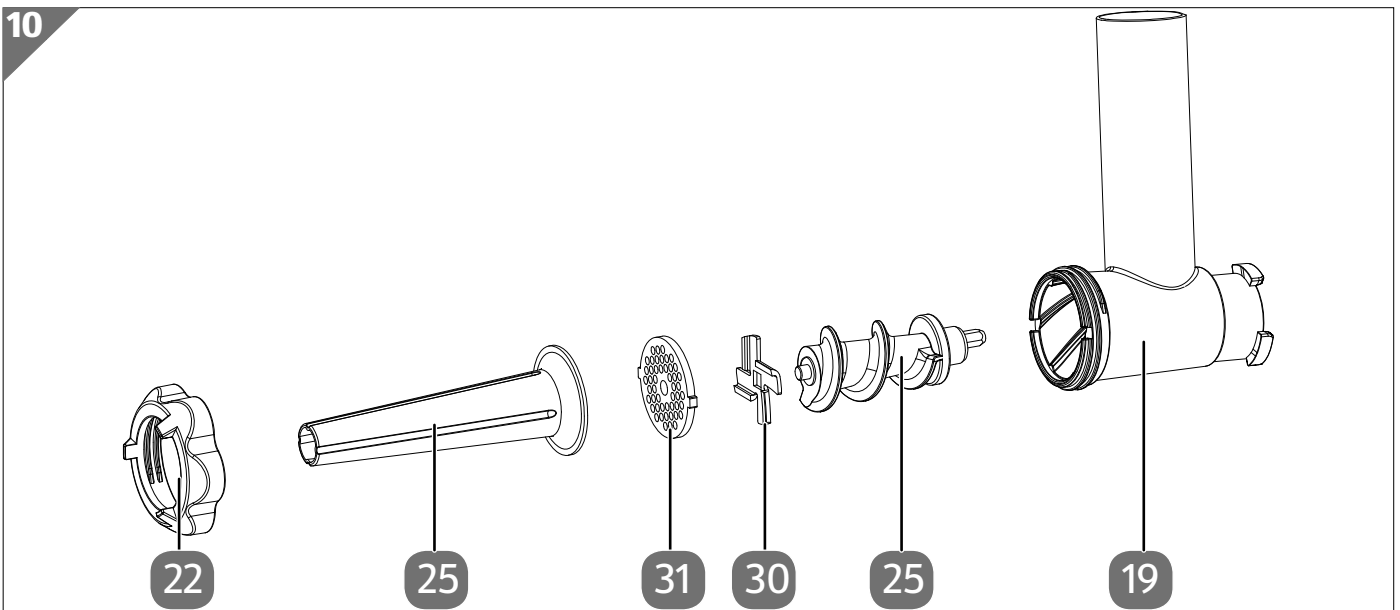


Verwenden Sie für das Füllen von Wurstbrät in geeignete Natur- oder Kunstdärme den Wurstaufsatz **28** und den Wurstfüllstutzen **26**.

Bei Verarbeitung eines fertigen Wurstbräts fahren Sie wie folgt fort:

- Setzen Sie das Zubehör wie in **Abb. 9** abgebildet zusammen.
- Schrauben Sie abschließend den Befestigungsring **22** im Uhrzeigersinn auf das Gewinde des Schneckengehäuses **19**.
- Stecken Sie die Einfüllschale **20** von oben auf den Einfüllschacht des Schneckengehäuses (siehe **Abb. 7**).
- Legen Sie das Wurstbrät in die Einfüllschale **20** und nutzen Sie den Stopfer **18**, um das Wurstbrät in den Einfüllschacht zu drücken.

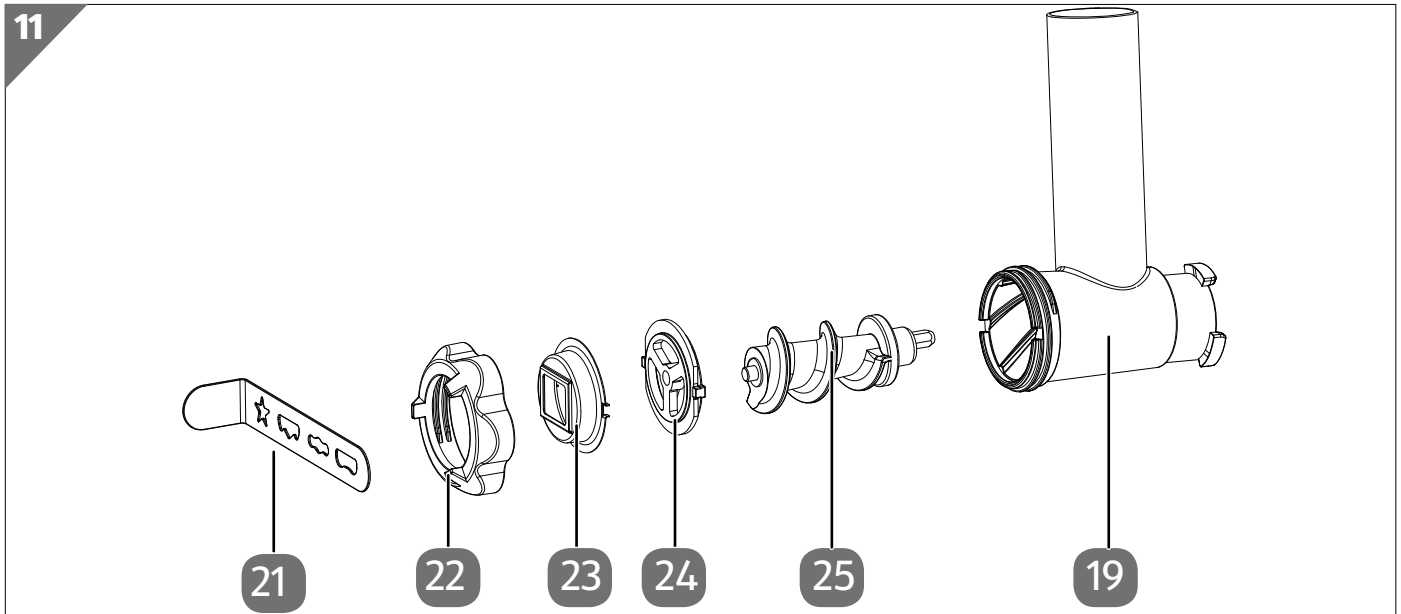
Fleisch wolfen und Wurst herstellen in einem Arbeitsgang



- Um in einem Arbeitsgang Fleischstücke zu wolfen und Wurst herzustellen, montieren Sie den Fleischwolf mit Lochmesserscheibe **31** und Kreuzmesser **30** sowie den Wurstfüllstutzen **25** (siehe **Abb. 10**).

- Schrauben Sie abschließend den Befestigungsring **22** im Uhrzeigersinn auf das Gewinde des Schneckengehäuses **19**.
- Stecken Sie die Einfüllschale **20** von oben auf den Einfüllschacht des Schneckengehäuses (siehe **Abb. 7**).
- Legen Sie das Fleisch in die Einfüllschale **20** und nutzen Sie den Stopfer **18**, um das Fleisch in den Einfüllschacht zu drücken.

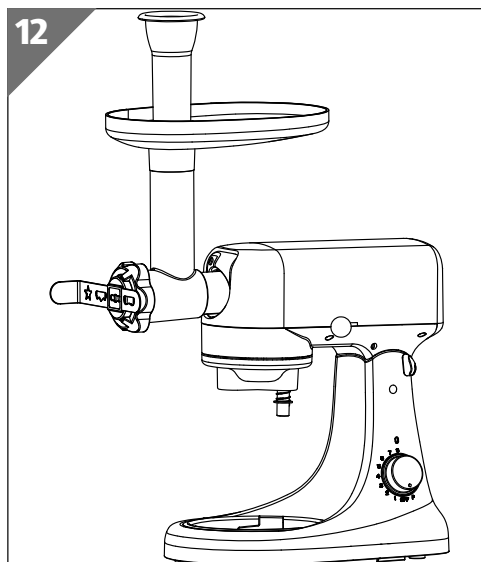
Fleischwolf zum Spritzgebäck herstellen ausrüsten



Für das Herstellen von Spritzgebäck aus Plätzchenteig montieren Sie den Halter **23** und die Spritzgebäckschablone **21** sowie die Schneckenführung **24** in der Reihenfolge wie in **Abb. 11** dargestellt.

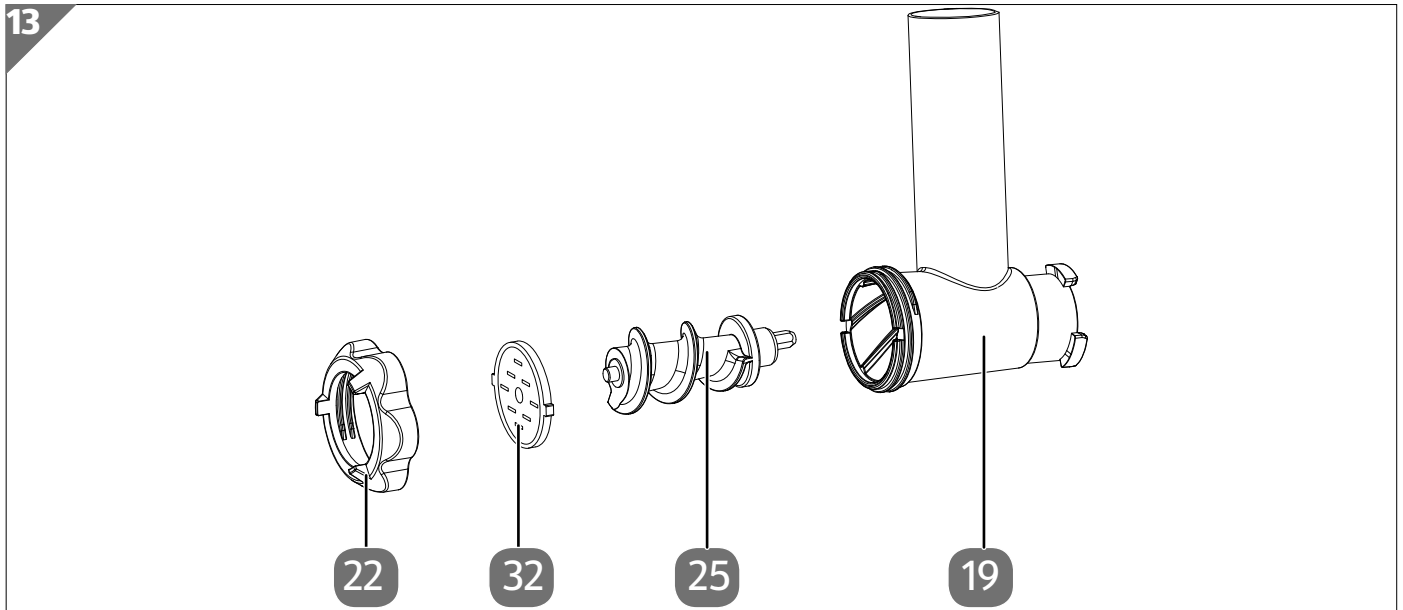
Die Schneckenführung **24** sowie der Halter **23** sind bereits vormontiert.

- Schrauben Sie den Befestigungsring **22** im Uhrzeigersinn auf das Gewinde des Schneckengehäuses **19**.



- Schieben Sie die Spritzgebäckschablone **21** seitlich in den Halter **23**. Schieben Sie die Schablone vor die Befüllöffnung, die für Ihr Gebäck vorgesehen ist (siehe **Abb. 12**).
- Stecken Sie die Einfüllschale **20** von oben auf den Einfüllschacht des Schneckengehäuses (siehe **Abb. 12**).
- Legen Sie den Teig in die Einfüllschale **20** und nutzen Sie den Stopfer **18**, um den Teig in den Einfüllschacht zu drücken.

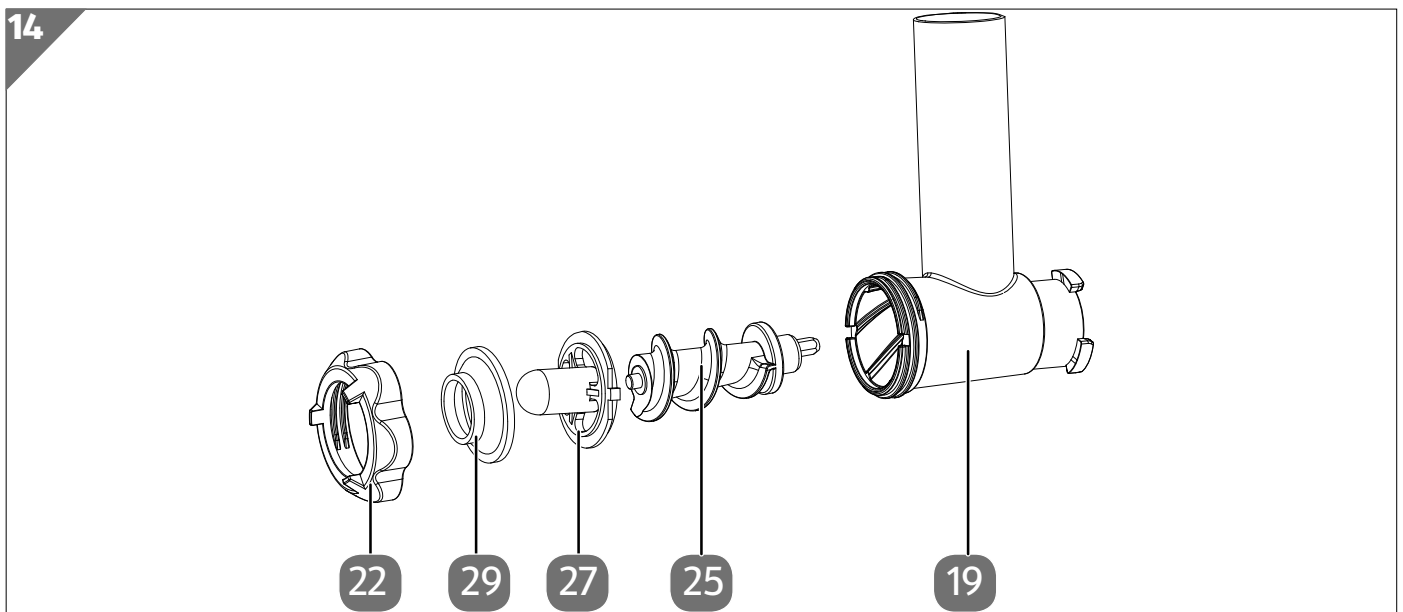
Fleischwolf zum Pasta herstellen ausrüsten



Für das Herstellen von Pasta aus Nudelteigmasse verwenden Sie einen der vier Pasta-Aufsätze (32) (siehe **Abb. 13**).

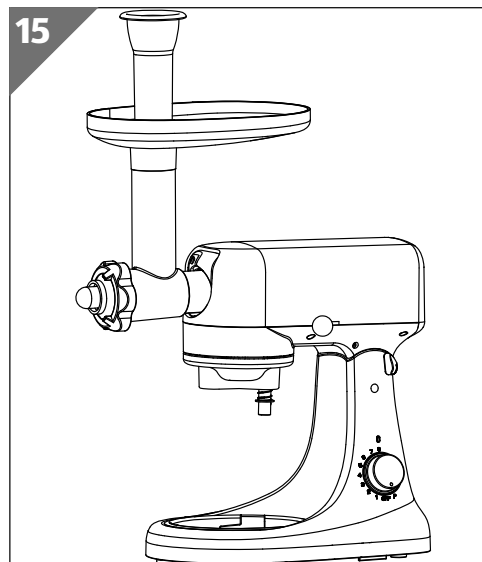
- Setzen Sie das Zubehör wie in **Abb. 13** abgebildet zusammen.
- Schrauben Sie den Befestigungsring (22) im Uhrzeigersinn auf das Gewinde des Schneckengehäuses (19).
- Stecken Sie die Einfüllschale (20) von oben auf den Einfüllschacht des Schneckengehäuses.
- Legen Sie den Teig in die Einfüllschale (20) und nutzen Sie den Stopfer (18), um den Teig in den Einfüllschacht zu drücken.

Fleischwolf zum Herstellen von Kebbe ausrüsten



Verwenden Sie für das Herstellen von Kebbemasse den Kebbestutzen (29) und den Kebbeaufsatz (27).

- Setzen Sie das Zubehör wie in **Abb. 14** abgebildet zusammen.
- Schrauben Sie abschließend den Befestigungsring (22) im Uhrzeigersinn auf das Gewinde des Schneckengehäuses (19).



- Stecken Sie die Einfüllschale **20** von oben auf den Einfüllschacht des Schneckengehäuses (siehe **Abb. 15**).
- Legen Sie die Kebabmasse in die Einfüllschale **20** und nutzen Sie den Stopfer **18**, um die Kebabmasse in den Einfüllschacht zu drücken.

Küchenmaschine verwenden

Teig rühren und kneten

- Benutzen Sie zum Kneten von Teig den Knethaken **14** oder den Rührhaken **15**.
- Die beste Mischung zum Teigkneten erzielen Sie mit einer Mischung Mehl und Wasser im Verhältnis von 5:3. Füllen Sie die Rührschüssel **11** maximal zu 3/4 voll.
- Stellen Sie beim Füllen der Rührschüssel **11** sicher, dass die maximale Füllmenge von 1,5 kg nicht überschritten wird.
- Wenn Sie den Knethaken **14** oder den Rührhaken **15** verwenden, schalten Sie den Leistungsstufenregler **5** erst für min. 30 Sekunden auf Leistungsstufe 1 und anschließend für min. 30 Sekunden auf Stufe 2, danach Stufe 3 für max. 5 Minuten.
- Verwenden Sie den Knethaken **14** oder den Rührhaken **15** nicht länger als 5 Minuten und halten Sie danach eine Pause von mindestens 10 Minuten ein.

Eiweiß schlagen

- Benutzen Sie zum Schlagen von Eiweiß den Schneebesen **16**.
- Stellen Sie zum Schlagen den Leistungsstufenregler **5** auf die Stufe 7 oder 8 ein und schlagen Sie das Eiweiß ohne Unterbrechung für ca. 5 Minuten, bis das Eiweiß steif ist.
- Schlagen Sie nicht mehr als 15 Stück Eiweiß auf einmal.
- Verwenden Sie den Schneebesen **16** nicht länger als 5 Minuten und halten Sie danach eine Pause von mindestens 10 Minuten ein.

Sahne schlagen

- Benutzen Sie zum Schlagen von Sahne den Schneebesen **16**. Verwenden Sie frische Sahne.
- Stellen Sie für ca. 250 ml Schlagsahne den Leistungsstufenregler **5** auf die Stufe 7 oder 8 und schlagen Sie die Sahne für ca. 3 bis 5 Minuten.
- Stellen Sie sicher, dass die maximale Füllmenge beim Füllen der Rührschüssel **11** mit frischer Milch, Sahne oder anderen Zutaten nicht überschritten wird.
- Verwenden Sie den Schneebesen **16** nicht länger als 5 Minuten und halten Sie danach eine Pause von mindestens 10 Minuten ein.

Mixen von Shakes, Cocktails oder anderen Flüssigkeiten

- Benutzen Sie zum Mixen von Shakes, Cocktails und anderen Flüssigkeiten den Schneebesen **16**.
- Mischen Sie die Zutaten nach Ihrem Rezept für ca. 3 bis 5 Minuten mit einer Leistungsstufe von 1 bis 8.
- Überschreiten Sie nicht die Höchstfüllmenge der Rührschüssel **11**.
- Verwenden Sie den Schneebesen **16** nicht länger als 5 Minuten und halten Sie danach eine Pause von mindestens 10 Minuten ein.

Fleischwolf verwenden

Fleisch zerkleinern

- Zerkleinern Sie keine harten Gegenstände wie Knochen.
- Schneiden Sie das Fleisch in kleine Stücke (sehnenfrei, ohne Knochen, ca. 20 x 20 x 60 mm), sodass sie leicht im Schneckengehäuse zerkleinert werden können.

Wurst herstellen

Sie können sowohl Natur- als auch Kunstdarm verwenden.

Wenn Sie einen Naturdarm verwenden, weichen Sie diesen vorher einige Zeit in Wasser ein. Verknoten Sie ein Ende des Darms.

- Schieben Sie den Darm über den Wurstfüllstutzen **26**.
- Die Wurstmasse wird durch den Wurstfüllstutzen **26** gedrückt und der Wurstdarm wird gefüllt.
 - Achten Sie darauf, dass der Wurstdarm „locker“ gefüllt ist, da Wurst sich beim Kochen bzw. Braten ausdehnt und der Darm aufreißen kann.
- Hat die erste Wurst die gewünschte Länge erreicht, pressen Sie die Wurst am Ende des Wurstaufsatzes mit den Fingern zusammen.
- Drehen Sie die Wurst ein bis zweimal um die eigene Achse.
 - Zur einfacheren Handhabung können Sie das Gerät nach jeder Wurstlänge ausschalten.

Spritzgebäck herstellen

- Bereiten Sie eine Fläche vor, auf der Sie im Anschluss das Spritzgebäck auslegen können.
- Mit der Spritzgebäckschablone **21** können Sie dem vorbereiteten Plätzchenteig verschiedene Formen geben.
- Nachdem Sie das Schneckengehäuse **19** mit Plätzchenaufsatz **23**/**24** am Gerät vormontiert haben, schieben Sie die Spritzgebäckschablone **21** seitlich in den Halter **23**. Schieben Sie die Spritzgebäckschablone vor die Befüllöffnung, die für Ihr Gebäck vorgesehen ist (siehe **Abb. 12**).
- Verwenden Sie den Fleischwolf nicht länger als 5 Minuten und halten Sie danach eine Pause von mindestens 10 Minuten ein.

Empfohlene Einstellungen

Stufe	Ideal für ...	Hinweis
1	Rühren Verwenden Sie die Stufe 1 zum Rühren, Mischen oder Verbinden. Verwenden Sie diese Stufe, um Flüssigkeiten zu trockenen Zutaten hinzuzufügen oder um trockene Zutaten (z. B. Mehl) zum Teig hinzuzufügen.	Für kurze, kräftige und dauerhafte Impuls-Bewegungen drehen Sie den Leistungsstufenregler 5 wiederholt in die Position „P“.
2-3	Mischen Verwenden Sie die Stufe 2-3 für schnelleres Rühren und langsames Mischen. Anwendbar zum Mischen von schweren Teiglingen und Süßigkeiten, zum Pürieren von Kartoffeln oder Gemüse. Auch zum Mischen und Kneten von Hefeteig verwendbar.	
4-5	Mischen, Aufschlagen Verwenden Sie die Stufe 4-5, um halbschwere Teige (z. B. Kekse) und Kuchenmischungen mit mittlerer Geschwindigkeit zu mischen. Verwenden Sie diese Stufe auch, um Zucker und Backfett zu vermengen oder um Zucker zu Eiweiß für Meringues hinzuzufügen.	
5-6	Aufschlagen, Creaming Verwenden Sie die Stufe 5-6 zum Schlagen oder Aufschlagen von Cremes, Frostings und cremigen Füllungen. Diese Stufen eignen sich für Kuchenmischungen, Krapfen und andere Backwaren.	
6-8	schnelles Aufschlagen Verwenden Sie die Stufen 6-8 für Sahne, Eiweiß und gekochte Frostings.	
8	kurzes Aufschlagen Verwenden Sie die Stufe 8 um kleinere Mengen Sahne oder Eiweiß aufzuschlagen.	


Geschwindigkeiten und Anwendungen

Anwendung	Werkzeug	Stufe	Zutatenmenge
Kneten schwerer Teige (z. B. Brot, Nudelteig oder Mürbteig)	Knethaken 14	1 - 3	max. 1.5 kg
Vermengen von mittelschweren bis schweren Teigen (z. B. Kuchenteig)	Rührhaken 15	3 - 5	max. 1.5 kg
Vermengen von leichten Teigen (z. B. Waffelteig, Biskuitteig oder Eierspeisen)	Rührhaken 15	1 - 5	min. 200 ml max. 1.5 l
Cremes (z. B. Kuchenfüllungen und Cremes)	Schneebesen 16	5 - 8	min. 200 ml max. 1.0 l
kurzes Aufschlagen (z. B. Aufschlagen kleinere Mengen von Cremes oder Eiweiß)	Schneebesen 16	8	min. 4 Eier max. 20 Eier
Fleisch wolfen	Fleischwolf 30 / 31	6 - 8	
Pasta herstellen	Pastazubehör 32	6 - 8	
Spritzgebäck herstellen	Kekszubehör 21 / 23 / 24	6 - 8	
Würste herstellen	Würstchenaufsatz 26 / 28	6 - 8	
Kebbe herstellen	Kebbeaufsatz 27 / 29	6 - 8	

Nach der Verwendung

- Schalten Sie das Gerät aus.
- Ziehen Sie den Netzstecker.

Bei der Verwendung als Küchenmaschine

- Drücken Sie den Schwenkarmhebel **2** in Richtung Symbol , der Schwenkarm hebt sich.
- Entnehmen Sie das Rührwerkzeug. Öffnen Sie dazu die Verriegelung entgegen dem Uhrzeigersinn.
- Drehen Sie die Rührschüssel **11** um eine kurze Drehung im Uhrzeigersinn, um sie zu entnehmen.
- Lösen Sie den fertigen Teig mit Hilfe eines Spatels und nehmen Sie ihn aus der Rührschüssel.
- Reinigen Sie die verwendeten Teile wie unter „Reinigung“ auf Seite 22 beschrieben.

Bei der Verwendung des Fleischwolfs

- Entfernen Sie das Zubehör in umgekehrter Reihenfolge wie unter „Verwendung des Fleischwolfs“ auf Seite 13 beschrieben.
- Um das Schneckengehäuse entfernen zu können, drücken Sie die Entriegelungstaste **13**.
- Setzen Sie die Abdeckung **12** auf den Fleischwolfanschluss.
- Reinigen Sie die verwendeten Teile wie unter „Reinigung“ auf Seite 22 beschrieben.

Reinigung



Stromschlaggefahr!

Es besteht die Gefahr eines elektrischen Schlags durch stromführende Teile.

- Stellen Sie vor der Reinigung den Leistungsstufenregler **5** auf Position „0“ und ziehen Sie den Netzstecker.
- Tauchen Sie das Gerät niemals in Wasser oder Flüssigkeiten!
- Ziehen Sie vor jeder Reinigung und Wartung sowie vor Auf- und Abbau des Zubehörs den Stecker des Gerätes aus der Steckdose.
- Vor der Reinigung Zubehörteile grundsätzlich vom Hauptgerät abnehmen.



Verletzungsgefahr!

Es besteht Verletzungsgefahr durch scharfkantige Klingen am Fleischmesser.

- Berühren der scharfen Klingen vermeiden.
- Um Verletzungen zu vermeiden, verwenden Sie eine Reinigungsbürste oder ähnlich geeignete Reinigungsmittel zur Reinigung der Klingen.



Mögliche Gesundheitsgefährdung durch Bakterienbildung!

Nach der Zubereitung können sich durch verbliebene Lebensmittelrückstände Bakterien bilden.

- Reinigen Sie das Gerät und alle verwendeten Zubehörteile unmittelbar nach jeder Benutzung gründlich.

HINWEIS!**Möglicher Geräteschaden!**

Empfindliche Oberflächen

- Verwenden Sie keine aggressive oder abrasive Reinigungsmittel, scharfe oder metallische Reinigungsgegenstände wie Drahtbürste, Messer oder harte Spatel.
- Geben Sie das Gerät nicht in die Spülmaschine, es würde unwiederbringlich zerstört werden.
 - Entfernen Sie das Zubehör wie unter „Nach der Verwendung“ auf Seite 22 beschrieben.

Motorgehäuse:

- Reinigen Sie das Gerätegehäuse mit einem leicht mit Wasser und Spülmittel angefeuchteten Tuch. Trocknen Sie mit einem Tuch nach.

Knethaken 14, Rührhaken 15, Schneebesens 16, Kreuzmesser 30, Einfüllschale 20, Lochmesserscheiben 31 und Rührschüssel 11:

- Reinigen Sie diese Zubehörteile mit warmem Wasser und Spülmittel oder in der Spülmaschine.

Sonstige Zubehörteile und der Spritzschutz:

- Der Spritzschutz 17 und sonstige Teile sind nicht spülmaschinengeeignet. Reinigen Sie die Teile mit lauwarmen Wasser und etwas Spülmittel.

Zubehör wie Förderschnecke 25, Einfüllschacht mit Schneckengehäuse 19 und Befestigungsring 22:

- Diese Bauteile aus Aluminium-Druckguss sind nicht zur Reinigung in der Spülmaschine geeignet.

Fehlerbehebung

Problem	Mögliche Ursache	Lösung
Das Gerät lässt sich nicht starten.	Der Netzstecker 6 ist nicht richtig eingesteckt.	– Stecken Sie den Netzstecker 6 korrekt in die Steckdose.
	Die Steckdose ist defekt.	– Überprüfen Sie die Steckdose, indem Sie ein anderes Gerät anschließen.
Das Gerät stoppt plötzlich.	Das Gerät ist überlastet.	– Schalten Sie das Gerät aus und lassen Sie es abkühlen. – Verringern Sie ggf. die zu verarbeitenden Zutaten.
	Das Zubehör nicht korrekt eingesetzt.	– Prüfen Sie den korrekten Sitz des Zubehörs.

Längerer Nichtgebrauch und Transport

- Wenn Sie das Gerät über längere Zeit nicht benutzen, ziehen Sie den Netzstecker 6, reinigen Sie das Gerät und das Zubehör und bewahren Sie das Gerät an einem trockenen, staub- und frostfreien Ort ohne direkte Sonneneinstrahlung auf.
- Um Beschädigungen des Produkts bei einem Transport zu vermeiden, empfehlen wir Ihnen, die Originalverpackung zu nutzen.

Entsorgung

VERPACKUNG

Ihr Gerät befindet sich zum Schutz vor Transportschäden in einer Verpackung. Verpackungen sind aus Materialien hergestellt, die umweltschonend entsorgt und einem fachgerechten Recycling zugeführt werden können.



GERÄT

Alle mit dem nebenstehenden Symbol gekennzeichneten Altgeräte dürfen nicht im normalen Hausmüll entsorgt werden.

Entsprechend Richtlinie 2012/19/EU ist das Gerät am Ende seiner Lebensdauer einer geordneten Entsorgung zuzuführen.

Dabei werden im Gerät enthaltene Wertstoffe der Wiederverwertung zugeführt und die Belastung der Umwelt vermieden.

Geben Sie das Altgerät an einer Sammelstelle für Elektroschrott oder einem Wertstoffhof ab.

Wenden Sie sich für nähere Auskünfte an Ihr örtliches Entsorgungsunternehmen oder Ihre kommunale Verwaltung.

Technische Daten

Name oder Handelsmarke des Lieferanten:	AMBIANO®
Anschrift des Lieferanten:	MEDION AG Am Zehnthof 77 45307 Essen DEUTSCHLAND
Modell:	MD 16580
Nennspannung:	220-240 V~, 50-60 Hz
Nennleistung:	1000 W
Schutzklasse:	I (das Gerät muss geerdet werden)
Rührschüssel:	4,6 Liter
Max. Füllmenge Mehl:	1,5 kg
Abmessungen Gerät (B x H x T):	ca. 32,5 x 34 x 20,5 cm



EU-Konformitätsinformation

CE Hiermit erklärt MEDION AG, dass sich dieses Gerät in Übereinstimmung mit den grundlegenden Anforderungen und den übrigen einschlägigen Bestimmungen befindet:

- EMV-Richtlinie 2014/30/EU
- Niederspannungsrichtlinie 2014/35/EU
- Öko-Design Richtlinie 2009/125/EG
- RoHS-Richtlinie 2011/65/EU.

Ersatzteile

Wenn Sie Ersatzteile nachbestellen möchten, besuchen Sie unseren MEDIONServiceshop unter <https://www.medion.com/medionserviceshop>.

Dort finden Sie alle passenden Ersatzteile zu Ihrem Produkt.

Alle verfügbaren Ersatzteile können für einen Zeitraum von 7 Jahren erworben werden.

Serviceinformationen

Sollte Ihr Gerät einmal nicht wie gewünscht und erwartet funktionieren, wenden Sie sich zunächst an unseren Kundenservice. Es stehen Ihnen verschiedene Wege zur Verfügung, um mit uns in Kontakt zu treten:

- In unserer Service-Community treffen Sie auf andere Benutzer sowie unsere Mitarbeiter und können dort Ihre Erfahrungen austauschen und Ihr Wissen weitergeben.
Sie finden unsere Service-Community unter community.medion.com.
- Gerne können Sie auch unser Kontaktformular unter www.medion.com/contact nutzen.
- Selbstverständlich steht Ihnen unser Serviceteam auch über unsere Hotline oder postalisch zur Verfügung.

Öffnungszeiten	Rufnummer
Mo. - Fr.: 08:00 - 20:00	① 01 928 7661
Sa.: 10:00 - 18:00	
Serviceadresse	
MEDION Service Center Franz-Fritsch-Str. 11 4600 Wels Österreich	



Diese und viele weitere Bedienungsanleitungen stehen Ihnen über das Serviceportal www.medionservice.com zum Download zur Verfügung.

Sie können auch den nebenstehenden QR-Code scannen und die Bedienungsanleitung über das Serviceportal auf Ihr mobiles Endgerät laden.

Impressum

Copyright © 2022

Stand: 28.09.2022

Alle Rechte vorbehalten.

Diese Bedienungsanleitung ist urheberrechtlich geschützt.

Vervielfältigung in mechanischer, elektronischer und jeder anderen Form ohne die schriftliche Genehmigung des Herstellers ist verboten.

Das Copyright liegt bei der Firma:

MEDION AG

Am Zehnthof 77

45307 Essen

Deutschland

Bitte beachten Sie, dass die oben stehende Anschrift keine Retourenanschrift ist. Kontaktieren Sie zuerst immer unseren Kundenservice.

Datenschutzerklärung

Sehr geehrte Kundin, sehr geehrter Kunde,

wir teilen Ihnen mit, dass wir, die MEDION AG, Am Zehnthof 77, D-45307 Essen als Verantwortliche Ihre personenbezogenen Daten verarbeiten.

In datenschutzrechtlichen Angelegenheiten werden wir durch unseren betrieblichen Datenschutzbeauftragten, erreichbar unter MEDION AG, Datenschutz, Am Zehnthof 77, D-45307 Essen; datenschutz@medion.com unterstützt. Wir verarbeiten Ihre Daten zum Zweck der Garantieabwicklung und damit zusammenhängender Prozesse (z. B. Reparaturen) und stützen uns bei der Verarbeitung Ihrer Daten auf den mit uns geschlossenen Kaufvertrag.

Ihre Daten werden wir zum Zweck der Garantieabwicklung und damit zusammenhängender Prozesse (z. B. Reparaturen) an die von uns beauftragten Reparaturdienstleister übermitteln. Wir speichern Ihre personenbezogenen Daten im Regelfall für die Dauer von drei Jahren, um Ihre gesetzlichen Gewährleistungsrechte zu erfüllen.

Uns gegenüber haben Sie das Recht auf Auskunft über die betreffenden personenbezogenen Daten sowie auf Berichtigung, Löschung, Einschränkung der Verarbeitung, Widerspruch gegen die Verarbeitung sowie auf Datenübertragbarkeit.

Beim Auskunfts- und beim Löschungsrecht gelten jedoch Einschränkungen nach den §§ 34 und 35 BDSG (Art. 23 DS-GVO), darüber hinaus besteht ein Beschwerderecht bei einer zuständigen Datenschutzaufsichtsbehörde (Art. 77 DS-GVO i. V. m. § 19 BDSG). Für die MEDION AG ist das die Landesbeauftragte für Datenschutz und Informationsfreiheit Nordrhein Westfalen, Postfach 200444, D-40212 Düsseldorf, www.lidi.nrw.de.

Die Verarbeitung Ihrer Daten ist für die Garantieabwicklung erforderlich; ohne Bereitstellung der erforderlichen Daten ist die Garantieabwicklung nicht möglich.



Vertrieben durch:

MEDION AG
AM ZEHNTHOF 77
45307 ESSEN
DEUTSCHLAND

KUNDENDIENST

822264/822265



01 928 7661

(Zum regulären Festnetztarif Ihres
Telefonanbieters.)



www.medion.at

MODELL:
MD 16580

03/2023

3

**JAHRE
GARANTIE**