

# SESTAVA IN NAVODILA ZA UPORABO

---

## ROMA

Peč za peko pic iz legiranega jekla

**FIRE & KING<sup>®</sup>**  
by COMFORT PRODUCTS

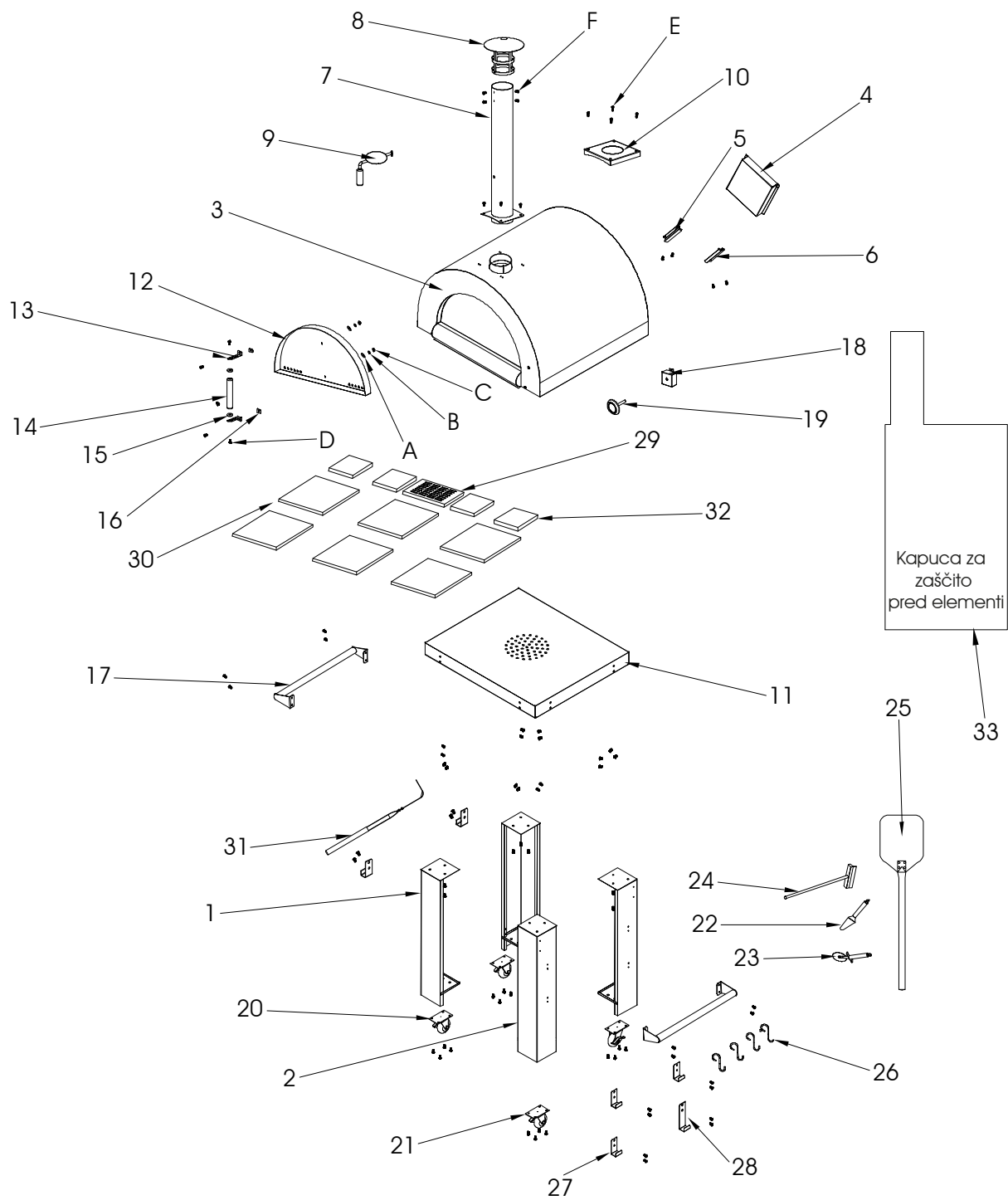


**!** SAMO ZA UPORABO NA PROSTEM

• rosimo, da shranite navodila za uporabo za kasnejšo uporabo

---



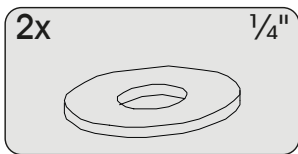


1	2	3	4	5	6	7	8	9	10	11	12	13	14	15	16	17
×2	×2	×1	×1	×1	×1	×1	×1	×1	×1	×1	×1	×2	×1	×1	×1	×2
18	19	20	21	22	23	24	25	26	27	28	29	30	31	32		
×1	×1	×2	×2	×1	×1	×1	×1	×4	×3	×1	×1	×1	×1	×4		

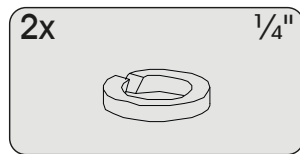
---

Material za montažo

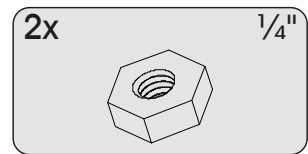
A



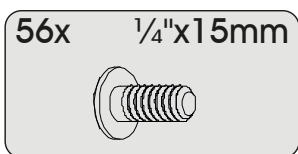
B



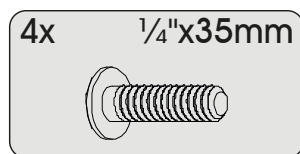
C



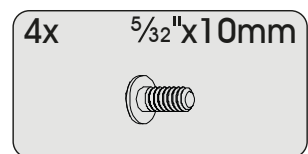
D



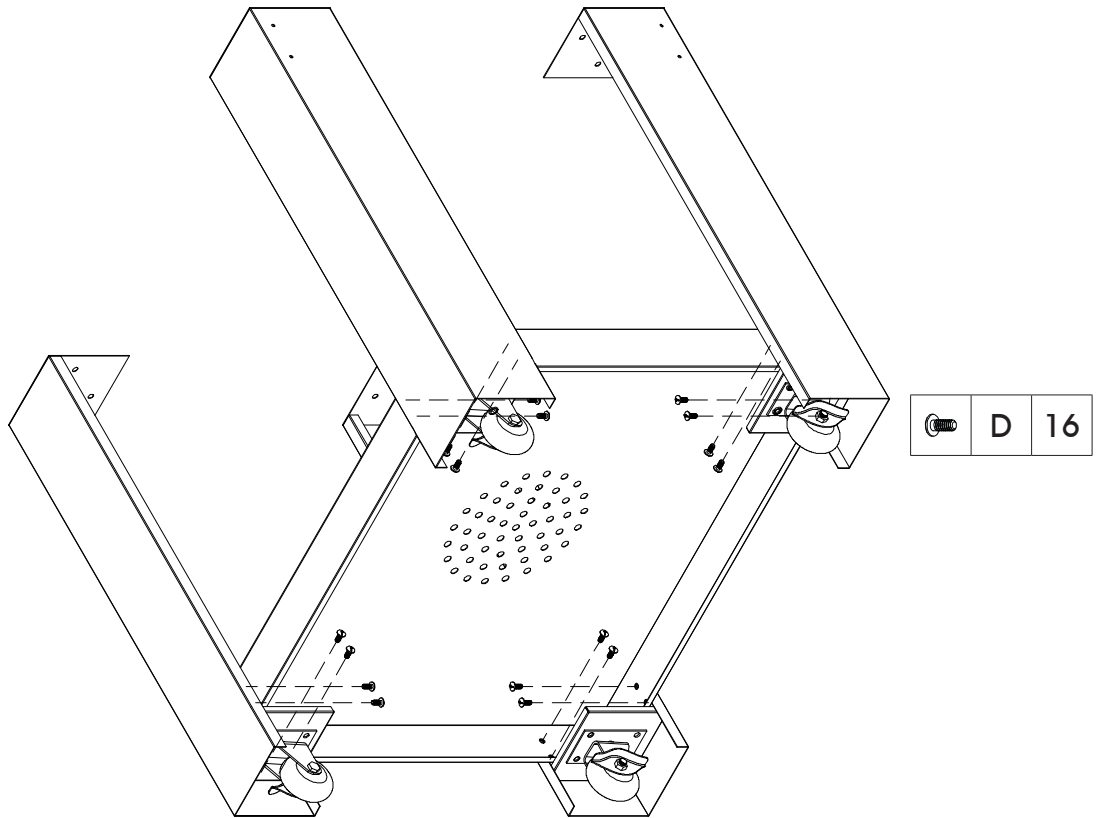
E



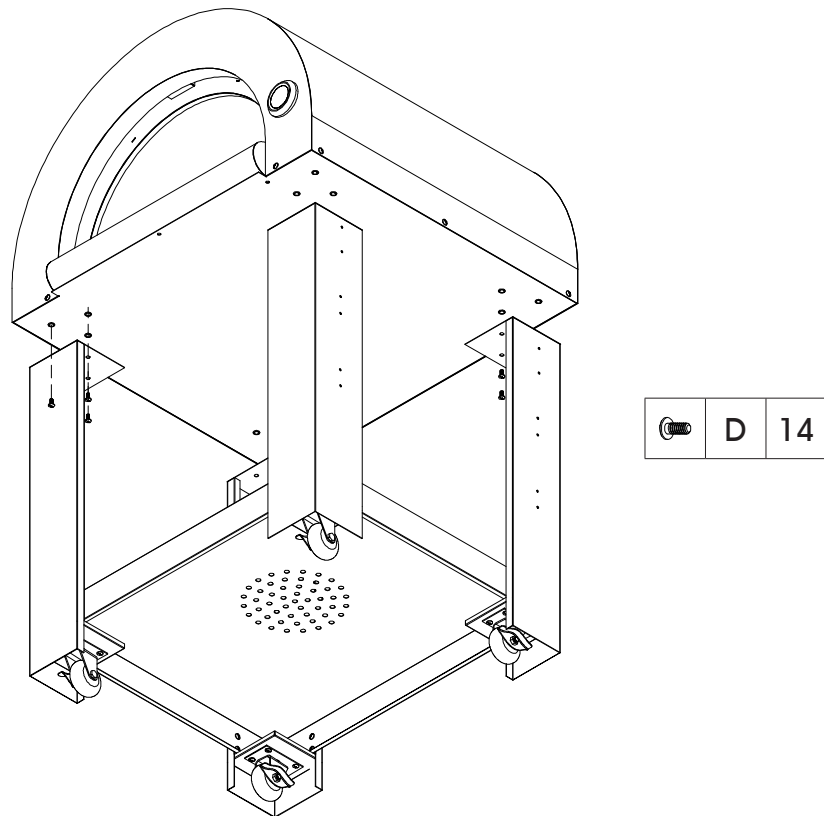
F

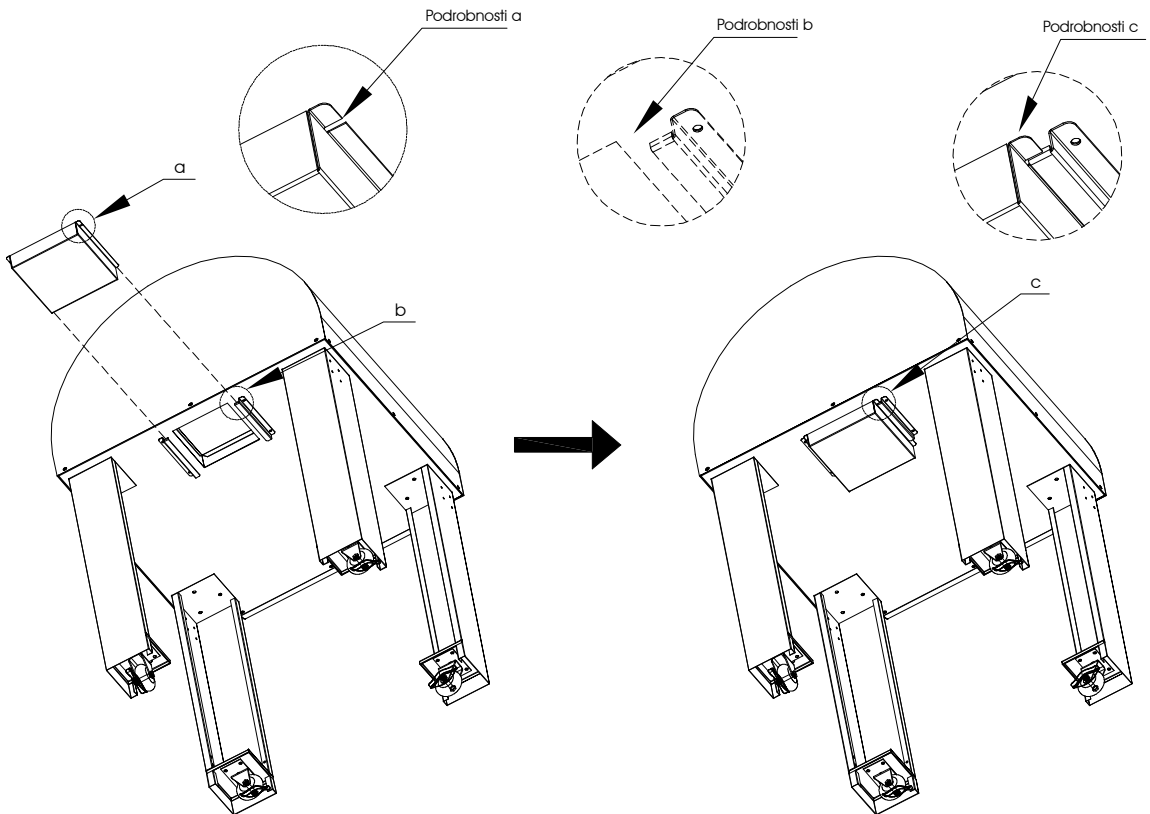
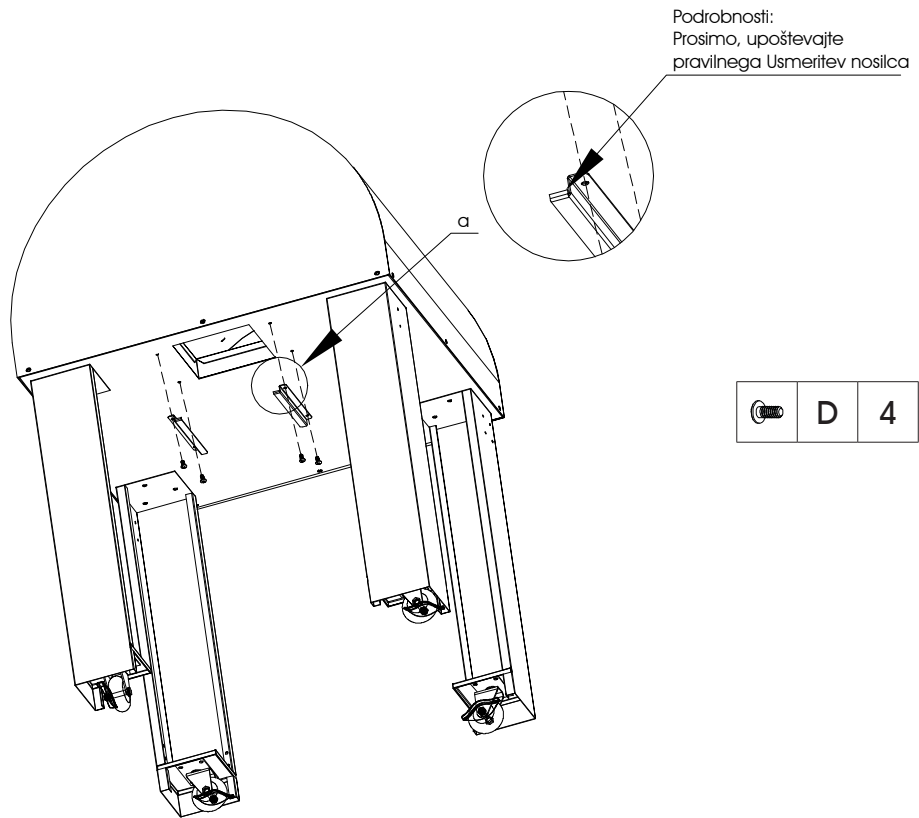


1

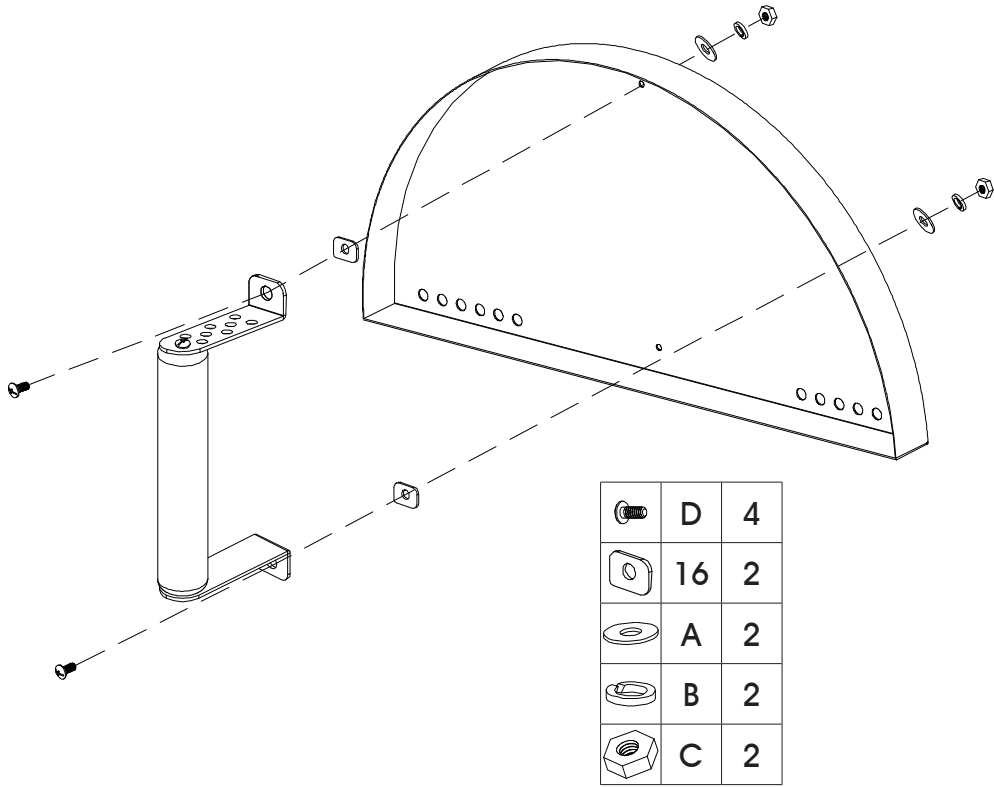


2

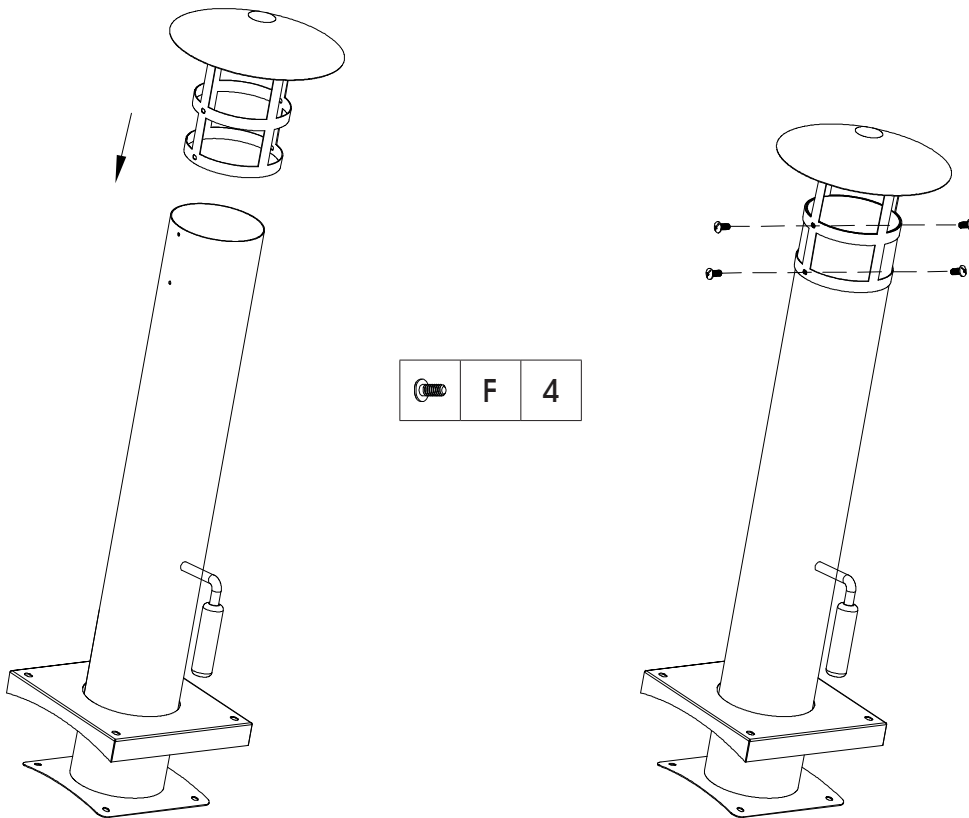




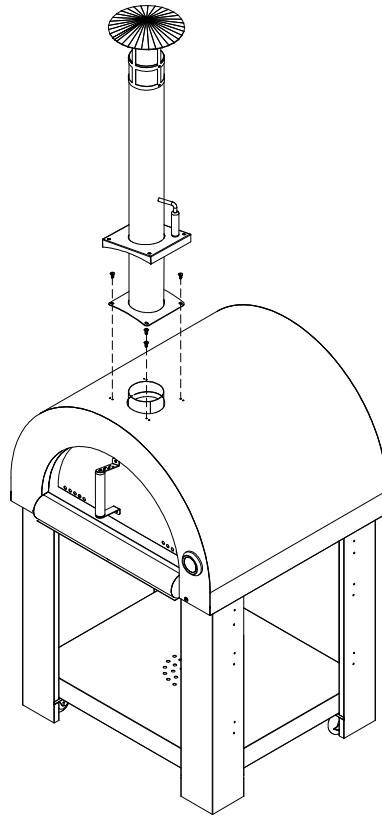
5



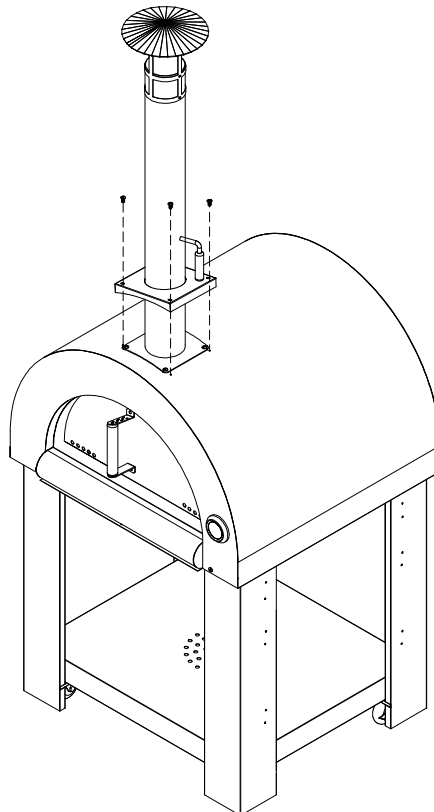
6



7

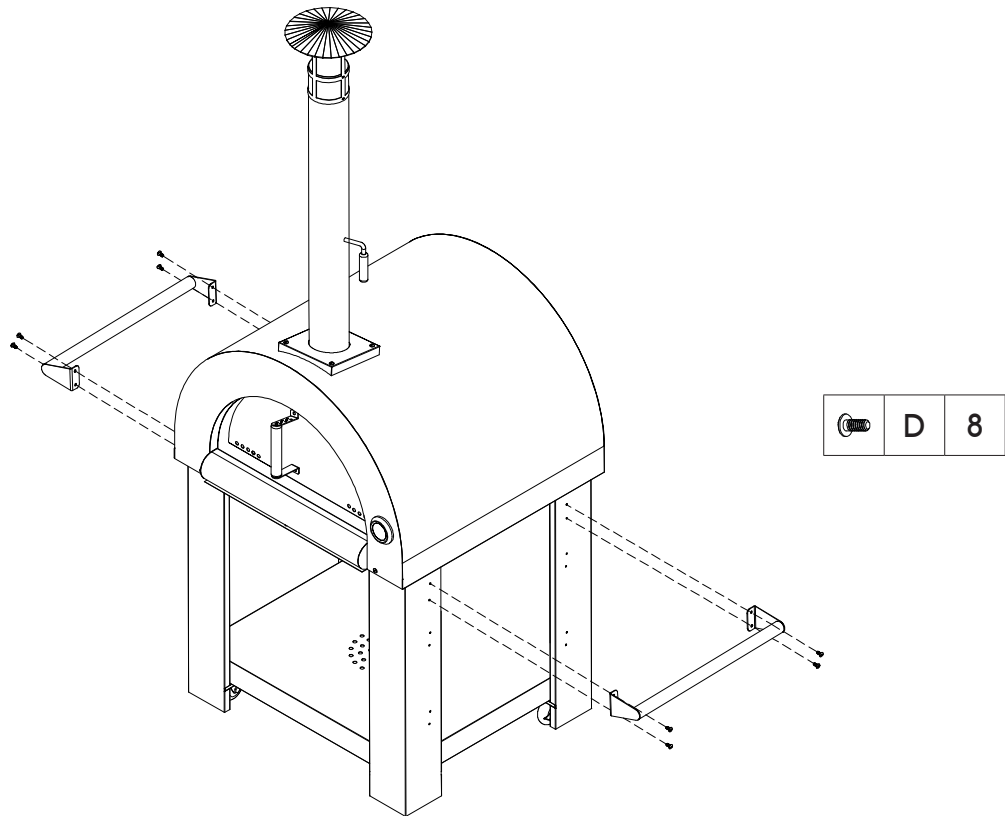


8

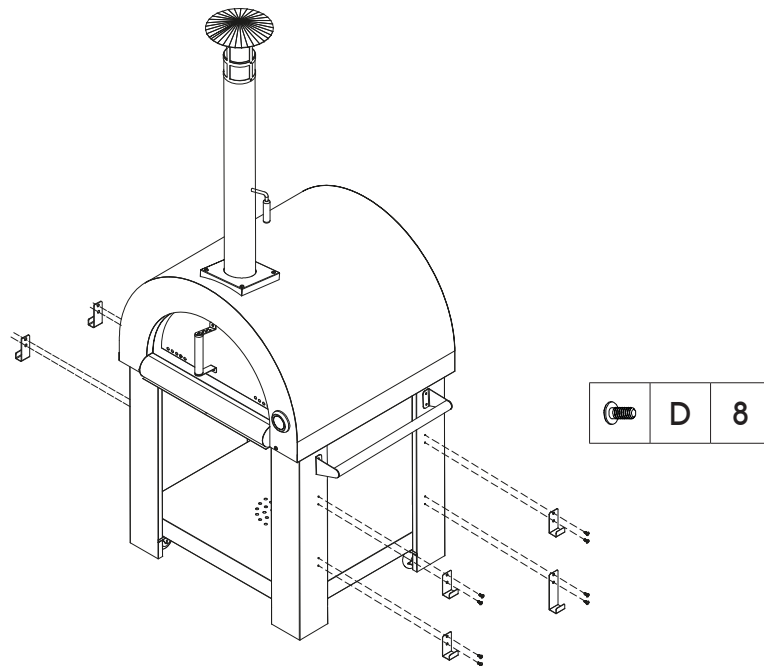




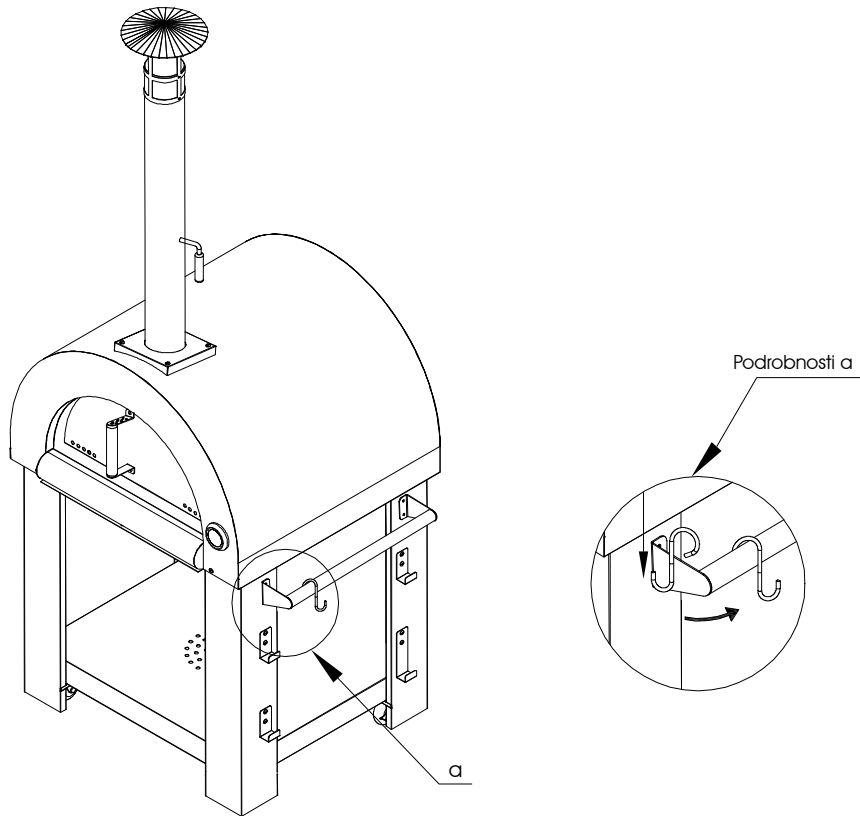
9



10



Držala (kavlje) za opremo lahko montirate na desni ali na levi strani peči.



Majhne kavlje za opremo lahko montirate na desnem ali levem ročaju.





**vsebino**

1	<b>Varnostni napotki</b>	13
2	<b>Zavrnitev odgovornosti</b>	14
3	<b>Pravilna uporaba</b>	14
4	<b>Eksplozijska risba in kosovnica</b>	14
5	<b>Navodila za sestavo</b>	14
6	<b>Navodila za upravljanje</b>	15
7	<b>Čiščenje, vzdrževanje in shranjevanje</b>	17
8	<b>Odlaganje</b>	18
9	<b>Služba za stranke</b>	18
10	<b>Garancija</b>	18

Veselimo se, da ste se odločili za kakovosten izdelek blagovne znamke FIREKING in se vam zahvaljujemo za zaupanje v nas in naše izdelke. Na naslednjih straneh prejmete pomembne napotke za uporabo vaše nove zunanje peči. Nепravilna uporaba lahko povzroči zdravstvene težave in materialno škodo. Zato skrbno preberite naslednje napotke. Pred obratovanjem se seznanite z napravo. Samo tako lahko zagotovite varno in brezhibno obratovanje izdelka. Ta navodila za uporabo skrbno shranite za kasnejše iskanje podatkov.

Veliko veselja z vašo novo pečjo za peko pic vam želi  
vaš CP Europe AG

Ta navodila za uporabo so sestavljena z največjo možno skrbnostjo. Kljub temu si pridržujemo pravico do optimizacije teh navodil in do tehničnih prilagoditev. Slike lahko odstopajo od originala. V okviru izboljšav projekta si pridržujemo pravico do tehničnih in vizualnih sprememb artikla.

### **PRED UPORABO**

- ▲ Prosimo, da pred prvo uporabo skrbno preberete navodila peči za peko pic!
- ▲ To peč za peko pic uporabite izključno na prostem!
- ▲ Peči za peko pic nikoli ne premikajte med samo uporabo!
- ▲ Vsaka sprememba naprave same je lahko nevarna!
- ▲ Uporabnik ne sme zamenjati elementov, katere je zapečatil proizvajalec!

### **POMEMBNO**

Odgovornost uporabnika je preveriti, ali je ta peč za zunanjo uporabo pravilno sestavljena in montirana. Vsako neupoštevanje predloženih navodil za uporabo lahko pripelje do težjih poškodb in/ali težke škode.

Navodila za uporabo shranite v času celotne življenjske dobe izdelka, da boste tako vedno imeli zagotovljene informacije. Če napravo predajate tretjim osebam, potem vedno izročite zraven navodila za uporabo. Ne prevzemamo jamstva za nezgode ali škodo, ki bi nastala zaradi neupoštevanja teh navodil in varnostnih napotkov.

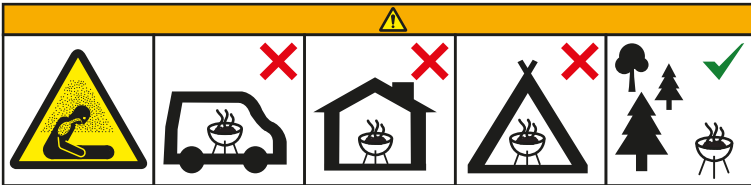
Vsi ukrepi predelave peči za peko pic, vsaka napačna uporaba in vsako nespoštovanje teh navodil za uporabo lahko pripelje do tveganj in neposredne izgube garancije.

### **POZOR!**

Naprava in embalažni material nista otroška igrača! Otrokom se je dovoljeno igrati samo s plastičnimi vrečkami, folijami in/ali majhnimi deli! **Obstaja nevarnost zaužitja in zadužitve!**

## 1 | Varnostni napotki

- ⚠ POZOR! Ta peč za pico postane zelo vroča in je med obratovanjem ni dovoljeno premikati!
- ⚠ Med uporabo aktivirajte OBE ročni zavori, da se vaša peč ne more premikati.
- ⚠ Ne uporabljajte v zaprtih prostorih!



- ⚠ Zunanje peči ne uporabljajte v zaprtih in/ali naseljenih prostorih, npr. v stavbah, šotorih, avtodomih, avtomobilskih prikolica, čolnih. Obstaja smrtna nevarnost zaradi zastrupitve z ogljikovim monoksidom.
- ⚠ NEVARNOST POŽARA - izstopa lahko vroči plin
- ⚠ POZOR! Otroke in hišne ljubljence držati stran!
- ⚠ Petroleja ali drugih vnetljivih snovi ali tekočin nikoli ne skladiščite ali uporabljajte v bližnji okolici!
- ⚠ Ta peč za peko pic NI namenjena za gospodarske namene!
- ⚠ Vsaka uporaba alkohola, zdravil na recept ali zdravil brez recepta lahko pripelje do vpliva na vašo sposobnost upravljanja in lahko ogroža varno sestavo peči !
- ⚠ Bencina nikoli ne skladiščite ali uporabljajte in tudi ne drugih vnetljivih tekočin ali snovi v bližini 8 m!
- ⚠ Minimalna razdalja vseh strani peči za peko pic do vsake vnetljive snovi znaša 2 m! Nikoli ne uporabljajte peči pod nadstreški z gorljivimi površinami!
- ⚠ Naprave NIKOLI ne uporabljajte pod streho, senčnikom ali v vrtni lopi.
- ⚠ Peči za zunanjo uporabo nikoli ne uporabljajte preden je v celoti nameščena in so vsi elementi varno pritrjeni!
- ⚠ Uporabljajte izključno za ta model dovoljene dele. Uporaba vseh vrst delov, ki niso dovoljeni, predstavlja tveganja! Dodatno pripelje to do izgube garancije!
- ⚠ Med samo uporabo bi morali v neposredni bližini pripraviti sredstva za gašenje! V primeru požara povezanega z oljem-/ maščobo, nikoli ne poskušajte tega pogasiti z vodo. Uporabite gasilni prah tipa B ali C ali pa poskusite ogenj zmanjšati z umazanijo, peskom ali pecilnim praškom!
- ⚠ Uporabite peč za peko pic vedno samo na trdi podlagi!
- ⚠ Pustite, da se naprava v celoti ohladi, predem jo premaknete ali skladiščite.
- ⚠ Vse električne napeljave naj bodo daleč stran oddaljene od vaše peči za peko pic!
- ⚠ Vedno uporabljajte ognjevarne zaščitne rokavice ko delate z izredno vročimi deli in ko prijemate vroče površine ali kuhalne plošče! Prosimo, uporabite rokavice za zaščito pred vročino, ki ustrezajo kategoriji II uredbe/direktive OZO.
- ⚠ POZOR! Za prižig ali ponovni prižig ne uporabljajte špirta ali bencina. Uporabljajte samo pripomočke za vžig v skladu z EN 1860-3!
- ⚠ POMEMBNO: ko odpirate pokrov pri visokih temperaturah, ravnajte počasi, da lahko najprej v peč za pico vstopi zrak tako, da se preprečijo nenadni požari ali nastanek visokih plamenov, ki lahko pripeljejo do poškodb.
- ⚠ Zunanje peči NE uporabljajte na lesenih podestih ali drugih gorljivih površinah, kot je suha trava, lesni ostružki, listje ali drobir.
- ⚠ Zagotovite, da ima peč vsaj 2 metra razdalje do gorljivih snovi.
- ⚠ Zunanje peči NE uporabljajte za ogrevanje.
- ⚠ Pred uporabo napravo preiščite, da nima mest šibkega materiala ali poškodb in jo po potrebi zamenjajte.

## 2 | Zavrnitev odgovornosti

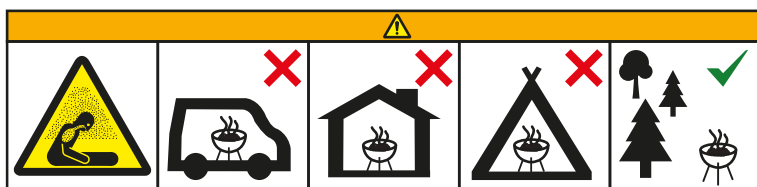
Za pravilnost informacij ne prevzemamo odgovornosti, ki se nanašajo na tehnične lastnosti in tukaj predloženo dokumentacijo. V tej dokumentaciji opisan izdelek in po potrebi njegova oprema sta izpostavljena nenehnemu izboljšanju in nadaljnjemu razvoju.

Zato si pridržujemo pravico, da posamezne elemente, opremo, tehnične specifikacije in tukaj predloženo dokumentacijo izdelka brez predhodne najave kadarkoli spremenimo.

## 3 | Pravilna uporaba

Pica za peč je izdelana v skladu z aktualnim stanjem tehnike in priznanimi varnostnimi in tehničnimi pravili in predpisi. Kljub temu lahko pri nepravilni ali neustrezni uporabi nastanejo tveganja za telo in življenje uporabnika ali tretjih oz. škoda na napravi sami in/ali drugih materialnih vrednostih.

Naprava je namenjena kot mobilna zunanja peč za obratovanje na prostem. Uporabljati jo je dovoljeno samo, če je bila predhodno pravilno montirana, kot je navedeno v teh navodilih, torej postavljena. Naprava je predvidena izključno za obratovanje na vodoravnih, fiksno stoječih površinah.



Peči ne uporabljajte v zaprtih in/ali naseljenih prostorih, npr. stavbah, šotorih, avtomobilih, avtomobilskih prikolicah, čolnih. Obstaja smrtna nevarnost zaradi zastrupitve z ogljikovim monoksidom.

Ta naprava je zasnovana izključno za uporabo v gospodinski nameni. Naše naprave niso namenjene za gospodarske, obrtne ali industrijske namene. Ne prevzemamo nikakršnega jamstva, če se naprava uporablja v gospodarskih, obrtnih ali industrijskih obratih in tudi ne pri enakovrednih dejavnostih.

Naprava se lahko uporablja izključno v skladu z namenom, opisanim v teh navodilih. Druga, odstopajoča uporaba velja kot neustrezna uporaba. Tveganje prevzema uporabnik. Za vso iz tega izhajajočo škodo ali poškodbe vseh vrsti jamči uporabnik/upravljevalec in ne proizvajalec.

Kot pravilna uporaba šteje tudi upoštevanje navodil v predloženih navodilih (vključno z navodili za upravljanje, montažo, inštalacijo, čiščenje in vzdrževanje). Obvezno je potrebno upoštevati varnostne napotke.

Vsaka nepravilna uporaba, neupoštevanje te dokumentacije, uporaba nezadostno usposobljenega osebja in samodejni posegi in spremembe na napravi pripeljejo do prekinitve dovoljenja za obratovanje in do neveljavnosti jamstvenih in garancijskih zahtevkov.

## 4 | Eksplozijska risba in kosovnica

Glejte sliko A na strani 1 teh navodil za uporabo.

## 5 | Navodila za sestavo

Prosimo, PRED sestavo in uporabo skrbno preberite ta navodila.

Poiščite veliko, čisto površino, da namestite vašo peč za zunanjo uporabo. Peč sestavite na mehki površini in preprečite praske na površini. Prosimo, upoštevajte seznam opreme in diagram montaže, če je to potrebno. Peč za zunanjo uporabo je v večji meri sestavljena iz težkih delov; zato je smiselno, da jo montirate skupaj z dvema osebnama.

- ▲ Da bi preprečili izgubo majhnih delov ali elementov strojne opreme, montirajte peč za peko pic na stabilno, ravno podlago, ki nima odlomljenih mest ali odprtih!
- ▲ Da bi preprečili poškodbe mehkih talnih oblog ali preprog vaše peči za zunanjo uporabo ne montirajte na takšne vrste talnih oblog!
- ▲ Upoštevajte vse korake za montažo v navedenem zaporedju, da zagotovite pravilno namestitev vašega izdelka!



⚠ Zagotovite, da so pred montažo odstranjeni vsi embalažni materiali v celoti! Prosimo, da embalažni material odložite v skladu z veljavnimi predpisi za odlaganje.

⚠ Nobenih elementov ne vgrajujte na silo, saj lahko to pripelje do večjih poškodb oseb ali tudi do poškodb izdelka!

Po možnosti najprej z roko privijte vse navojne spoje. Ko so vsi spoji fiksirani, trdno privijte vse vijake!

**OPOZORILO:** ne zategujte vijakov preveč, privijte jih samo s srednjo silo in preprečite poškodbe vijakov ali elementov peči za peko pic.

**PREVIDNO:** Čeprav smo med proizvodnjo pazili, da izdelek ne bi vseboval ostrih robov, bi morali na splošno ravnati z največjo previdnostjo, da bi preprečili morebitne poškodbe zaradi nezgod!

### Sestava zunanje peči

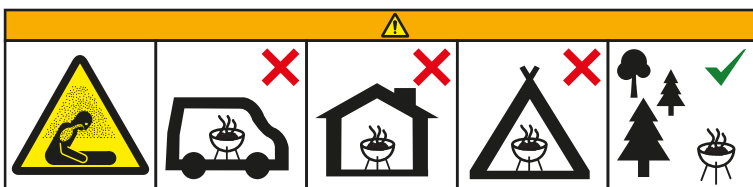
Prosimo, da peč montirate v skladu z navodili za sestavljanje (korak 1 do 11) na straneh 3 do 8 teh navodil za uporabo.

## 6 | Navodila za upravljanje

### Opozorilo

⚠ Pred uporabo zagotovite, da ste peč za peko pic pravilno sestavili in v skladu s predloženimi navodili!

⚠ Vašo peč za zunanjo uporabo uporabljajte na splošno z minimalno razdaljo 2 m do stene!



⚠ Peči za zunanjo uporabo ne uporabljajte v zaprtih in/ali naseljenih prostorih, npr. stavbah, šotorih, avtodomih, avtomobilskih prikolicah, čolnih. Obstaja smrtna nevarnost zaradi zastrupitve z ogljikovim monoksidom.

⚠ Zagotovite zadostno prezračevanje okrog vaše peči za peko pic.

### Priprava pred prvo uporabo

Napotek: Ob prvi uporabi, se lahko barva peči malce spremeni. To je normalno in tega ni potrebno dodatno upoštevati.

- Ogenj v prazni peči za peko pic pustite goreti z zaprtim pokrovom enkrat do dvakrat, dokler termometer ne doseže pribl. 340 °C.
- Po tem prvem segrevanju preverite vse spoje ali so trdni.
- Od tega trenutka naprej lahko peč za peko pic običajno uporabljate.

### Prižig peči za zunanjo uporabo

Vaša peč za zunanjo uporabo vas bo še dolga leta veselila in vam zagotovila številne slastne jedi, če obvladate umetnost sestavljanja in ohranjanja ognja, ki omogoča enakomerno ogrevano kuhhalno ploščo z visoko temperaturo.

Namig: Investirajte v laserski termometer, da se vam v vaši zunanji peči vedno prikaže natančna temperatura.

Ogenj zanetite nekje eno uro pred kuhanjem v peči za zunanjo uporabo. Les narežite na majhne kose dolžine približno 25 cm in debeline 1,5 cm. Dodajte nekaj zmečkanega časopisnega papirja na sredino keramične kuhhalne plošče in nanj položite nekaj majhnih lesenih tresk. Zanetite časopisni papir in takoj ko treske zagorijo položite dva ali tri večje kose lesa na ogenj, dokler dobro ne gori. Sedaj potisnite ogenj s pomočjo hrbtni strani metlice za pepel na stran peči. Napotek: Ne potrebujete veliko lesa, da bi peč segreli na temperaturo 340 °C. Največja količina lesa znaša 3,5 kg.

Zaprte vrata peči za piko, zaradi prezračevalnih lukenj v pokrovu gori ogenj v peči naprej. Po potrebi dodajte več lesa. Plamen doseže zgornji del kupole in se vije na drugo stran. To je normalno. Zagotovite, da plameni ne uhajajo iz odprtine peči za zunanjo uporabo. Cilj je, da kuhhalna plošča in kupola absorbirata toploto.

Takoj, ko termometer doseže temperaturo 320 - 340 °C, lahko začnete s pečenjem.

### Izbira pravega lesa za kurjavo

Uporabljajte samo posušen trdi les, kot sta hrast in bukev. Tudi na primer les oljke zagotavlja zelo fino aromo in je primeren za ogrevanje peči za pico, je vsekakor težko na voljo iz hrasta ali bukve in poleg tega relativno drag.

Ne uporabljajte smolnatega lesa, kot je borovec ali jelka, saj lahko prihaja zaradi visokega deleža smole do neželenih deflagracij. Nikoli ne uporabljajte obdelanega lesa.

Les sadnega drevja (predvsem les češnje) je zaradi možnega nastanka isker neprimeren za uporabo v peči za zunanjo uporabo. Ves mehki les povzroča nastanek večjih količin pepela in je zato bolje, da ga ne uporabljate.

Napotek: Če les povzroča veliko črnega dima, praviloma to prikazuje, da uporabljate napačen les.

▲ Živila postanejo ob preveliki količini dima v prostoru za kuhanje neužitna.

### Umetnost kuhanja in pečenja v leseni peči

Kuhanje v zunanji peči je enako kuhanju v peči v vašem domu. Hitro se boste naučili, kako uravnati temperaturo, kako uporabiti različni les za različne okuse. Osupnili boste, kako dober okus imajo jedi s priokusom lesa. Vsak lahko peče slatno pico in kruh, meso in zelenjavo, pripravi ribo in morske sadeže na žaru in ustvari slastne sladice.

Kuhalni kamen in kupola vaše peči za peko pic z vseh strani oddajata toploto in ustvarjata naravno konvekcijo, ki vse popolno zapeče, medtem ko ogenj na strani razvije edinstven hrustljiv in dimnat okus. V vaši peči za uporabo na prostem, lahko uporabite številne ponve iz kovine, keramike ali stekla, primerne za uporabo v peči.

Opozorilo: Posodo držite stran od neposrednega stika s plamenom in je ne uporabljajte pri temperaturah nad 340 °C. Vedno preberite in sledite navodilom za uporabo proizvajalca posode.

### Peka, kuhanje in praženje v vaši peči za zunanjo uporabo

#### Visoke temperature (peka)

Kadar znaša temperatura peči med 320 °C in 340 °C imate zagotovljeno popolno temperaturo za peko pice. Pico položite z dolgo lopato za pice na kuhalni kamen. Čas peke znaša pri tem samo nekaj minut. Imejte v mislih, da pico vmes obrnete s pomočjo lopate za pico, da tako zagotovite enakomerno peko in porjavitev. Napotek: Dobra možnost za preverjanje ali je skorja vaše pice popolnoma zapečena je ta, da pico rahlo dvignete v peči z lopato za pico. Če se pica nagne čez stranice lopate potem skorja še ni popolnoma zapečena.

#### Pečenje pri srednji temperaturi (kuhanje, cvrtje)

Če znaša temperatura peči med 230 °C in 280 °C imate dobro temperaturo za pečenje mesa, zelenjave, ribe in morskih sadežev.

Ovisno od jedi, bi morali le-to na začetku morebiti pokriti, da se lahko v celoti zapeče, preden odstranite pokrov, da jed še porjavi. Imejte v mislih, da ponve in posode vmes obrnete in pri tem zamenjate stran, ki je obrnjena proti ognju.

#### Pečenje pri nizkih temperaturah (peka)

Če je peč segreti med 160 °C in 230 °C imate zagotovljeno dobro temperaturo za pečenje kruha, peciva in sladic. Na splošno je najbolj preprosto izvesti, ko so vsi postopki kuhanja zaključeni in imate na voljo še žerjavico ne pa več tlečega ognja v zunanji peči. Imejte v mislih, da je treba peč za zunanjo uporabo dobro predhodno segreti, da se zagotovi dovolj toplote za pečenje brez neposrednega ognja. Zato zagotovite, da temperatura znaša vsaj 15 minut dolgo vsaj 260 °C ali več, preden vse pečete še samo na žerjavici.

▲ Napotek: Vedno uporabljajte primerne rokavice za žar, kadar upravljate peč. Tako na primer pri pripravi jedi, vstavljanju lesa in uporabi pokrova. Prosimo, da uporabite na vročino odporne rokavice za žar, ki ustrezajo smernici 89/686/EGS (npr. raven zmogljivosti 2 za kontaktno toplotno odpornost (v skladu z DIN EN 407)).

#### Prenehanje uporabe

- Za gašenje ognja, ne dodajate goriva in pustite, da ogenj ugasne na naravni način.
- NIKOLI ne uporabljajte vode, za gašenje ognja, saj lahko to poškoduje kuhalne plošče.

#### Navodila za upravljanje

▲ Največja količina lesa znaša 3,5 kg.

▲ POZOR! Peč za pico se zelo segreje in je med obratovanjem ni dovoljeno premikati!

- ⚠ Ne uporabljajte v zaprtih prostorih!
- ⚠ POZOR! Za prižig ali ponovni prižig ne uporabljajte špirita ali bencina! Uporabljajte samo pripomočke za vžig v skladu z EN 1860-3!
- ⚠ POZOR! Otroke in hišne ljubljence držati stran.
- ⚠ Ročaj je vroč in ga je treba previdno prijeti. Prosimo, uporabljajte na vročino odporne rokavice, ki ustrezajo kategoriji II uredbe/direktive OZO.

#### Primernost za uporabo za živila

- Pred in po tem ko primete surovo meso si umijte roke, prav tako tudi pred pripravo obrokov.
- Zmrznjeno meso in perutnino je treba pred pečenjem pustiti v hladilniku, da se v celoti odtali. Surovo meso in perutnino držati stran od kuhanih jedi.
- Pred uporabo peči zagotovite, da je popolnoma očiščena.
- Po rokovanju s surovim mesom in perutnino si vedno umijte roke, preden zaužijete gotove jedi.
- Obrišite in razkužite območja, ki so bila v stiku s surovim mesom in perutnino.
- Pri pečenju mesa in perutnine zagotovite, da je peč resnično vroča. Položite večje in debelejšje porcije najdlje od največje vročine in tako zagotovite, da se dobro zapečejo na žaru brez, da bi se zažgale in jih redno obračajte.
- Uporabite različno orodje za surovo meso/perutnino in kuhane jedi in med posameznimi uporabami ga dobro operite.
- Zagotovite, da je perutnina pred uživanjem dobro zapečena.
- POZOR - uživanje surovega ali nepopolno pečenega mesa lahko pripelje do zastrupitve z živili (npr. zaradi sevov bakterij kot je e.koli).
- Da bi tveganje za nezadostno pečeno meso znižali, prerežite kos mesa pred uživanjem.
- Po uporabi vaše peči za zunanjo uporabo kuhlno ploščo in pripomočke za kuhanje vedno skrbno očistite.

## 7 | Čiščenje, vzdrževanje in shranjevanje

Vašo peč za zunanjo uporabo redno očistite po vsaki uporabi in posebej po daljšem obdobju skladiščenja!

- ⚠ Prepričajte se, da je vaša peč in njeni deli zadostno ohlajena, preden se lotite čiščenja!
- ⚠ Peč za zunanjo uporabo nikoli ne polivajte z vodo medtem, ko še je vroča!
- ⚠ Nikoli se ne dotikajte vročih delov brez ustreznih zaščitnih rokavic! Prosimo, uporabljajte na vročino odporne rokavice, ki ustrezajo kategoriji II uredbe/direktive OZO.

Da bi podaljšali življenjsko dobo peči za zunanjo uporabo in negovali napravo obvezno priporočamo, da peč na splošno prekrijete medtem, ko stoji na prostem, predvsem pa to storite v zimskih mesecih.

#### Čiščenje

- NIKOLI ne čistite notranjosti peči za zunanjo uporabo z vodo ali čistili. Kamni so prepustni in vpijajo vse uporabljene tekočine, kar lahko pripelje do tega, da počijo. Ohlajene kamne lahko obrišete z rahlo navlaženo krpo.
- Če je ostankov dima preveč, potem uporabite žičnato krtačko ali orodje za pepel (na voljo kot oprema), da tako odstranite preostale ostanke ognja pred naslednjo uporabo.
- Počakajte, dokler se peč ne ohladi, preden obrišete zunanjo stran z vlažno krpo in blagim čistilom.

#### Vzdrževanje

- Enkrat letno ali pogosteje privijte vijake.

#### Shranjevanje

- Vašo peč za zunanjo uporabo skladiščite na hladnem mestu.
- Če peč shranjujete zunaj, potem jo v času, ko je ne uporabljate, prekrijte v celoti z ustrezno zaščito pred dežjem.
- Priporočamo, da peč za zunanjo uporabo pozimi prekrijete (npr. s pokrovom za zaščito pred vremenskimi vplivi) in jo shranite v garaži ali lopi.

## 8 | Odlaganje

Po prenehanju delovanja naprave je to treba odstraniti na okolju prijazen način. Pri tem upoštevajte lokalne predpise pri odlaganju. Peč za peko pic je v večji meri izdelana iz jekla in različnih deležev drugih materialov.

- Kovinske surovine veljajo na splošno kot neomejeno primerne za recikliranje. Posamezne dele za recikliranje ločite npr. po naslednjih kategorijah:
  - jeklo in železo, aluminij, barvne kovine
  - plastika
  - keramika
- Glede odlaganja embalažnih materialov stopite po potrebi v stik z obratom za odlaganje smeti.

## 9 | Služba za stranke

Če se želite obrniti na našo službo za stranke ali potrebujete nadomestne dele, se prosimo obrnite na našo službo za stranke (glejte tudi garancijsko kartico):

Zeitlos Vertriebs GmbH, Servicecenter  
Nachtwaid 6  
79206 Breisach

Telefonska številka za pomoč **00800 / 09 34 85 67 (brezplačno)**  
E-pošta [info@zeitlos-vertrieb.de](mailto:info@zeitlos-vertrieb.de)

Prosimo, da vaše potrdilo shranite kot dokazilo o nakupu.

## 10 | Garancija

Naše naprave so izdelane in testirane v skladu z najsodobnejšimi postopki proizvodnje. Izbrani materiali in visoko razvite tehnologije zagotavljajo brezhibno delovanje in dolgo življenjsko dobo. Če bi vaša naprava kljub temu pokazala napako v garancijskem času, se prosimo s potrdilom o nakupu obrnite na našo trgovino, v kateri ste izdelek kupili. Garancijske zahteve v skladu s temi določili je treba uveljavljati izključno pri prodajalcu.

### I. Trajanje in začetek garancije

Za vaš izdelek zagotavljamo garancijo 36 mesecev od datuma nakupa. V tem obdobju bodo na napravi brezplačno odpravljene ugotovljene napake materiala ali proizvodne napake. Garancija vključuje izključno napake, ki izhajajo iz napake materiala ali proizvodne napake in je omejena na odpravo teh napak oz. zamenjavo naprave.

Uveljavljanje garancije je mogoče s predložitvijo potrdila o nakupu in z upoštevanjem garancijskega roka.

Garancijske zahtevke je treba uveljavljati pred potekom garancijskega obdobja v roku dveh tednov, po tem, ko je bila ugotovljena napaka. Uveljavljanje garancijskih zahtevkov po poteku garancijskega časa je izključeno.

### II. Vsebina in obseg garancije

Vašo napravo skrbno preverjamo. V primeru, da je garancijski zahtevek upravičen bomo odločili, na kateri način je potrebno/bomo škodo odpravili. V primeru popravila bomo zagotovili strokovno izvedbo. Popravilo ali zamenjava naprave ne pripeljeta do podaljšanja garancijskega obdobja in tudi za napravo ne prične teči novo garancijsko obdobje zaradi morebitno vgrajenih nadomestnih delov.

### III. Omejitve garancije

Prosimo upoštevajte, da naše naprave niso zasnovane za uporabo v gospodarske, obrtne ali industrijske namene. Garancijska pogodba tako ni vzpostavljena, če se naprava uporablja v gospodarskih, obrtnih ali industrijskih obratih in pri enakovrednih dejavnostih.

1. Garancija ne obstaja pri napakah ali pomanjkljivostih, ki izhajajo iz naslednjega:
  - Škoda pri transportu
  - Neupoštevanje navodil za uporabo (tudi neupoštevanje navodil za vzdrževanje in čiščenje)
  - Napačna inštalacija

- Zloraba ali nepravilna uporaba
  - Nepravilna uporaba (npr. uporaba naprave v gospodarskih, obrtnih ali industrijskih obratih in enakovrednih dejavnostih)
  - Uporaba sile ali tujega delovanja (npr. škoda zaradi padca)
  - Nepravilno izvedena popravila ali poskusi popravil zaradi nepooblaščenih oseb in/ali podjetij
  - V skladu z uporabo običajna obraba
  - Prilagoditev nacionalno različnim, tehničnim ali varnostnim zahtevam, kadar se izdelek ne uporablja v državi, za katero ni bil tehnično zasnovan ali izdelan
2. Garancija vključuje hitro lomljive dele (npr. steklo, plastika, žarnice).
  3. Garancija ne vključuje majhnih udarnin, prask, vizualnih napak ali manjših zarez v kuhalnih ploščah, ki ne vplivajo na delovanje peči za zunanjo uporabo.
  4. Manjše spremembe v primerjavi s prospekti ali vzorci ali predhodno dobavljenim blagom ne veljajo kot napaka. Enako velja tudi za zgolj manjša odstopanja ciljne kakovosti, ki ni bistvenega pomena za uporabnost ali vrednost naprave.
  5. Garancijski zahtevek ne velja, kadar so na napravi bili izvedeni posegi.

Ta navodila za uporabo so pripravljena v informativne namene. Vsi navedeni podatki so zgolj nominalne vrednosti. Opisana oprema in možnosti se lahko glede na specifične zahteve posamezne države razlikuje.

Pridržujemo si pravico do vsebinskih in tehničnih sprememb.





---

## CP EUROPE AG

Haldenstrasse 1 • CH-6340 Baar  
Telefono +41 / (0) 52 / 23 50 440  
Fax +41 / (0) 52 / 23 50 449  
[info@cp-europe.com](mailto:info@cp-europe.com)

---