



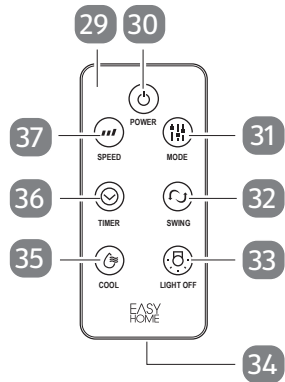
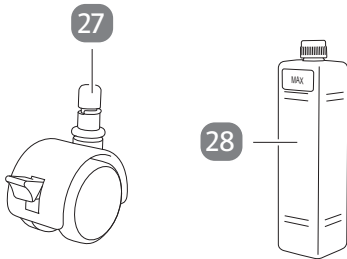
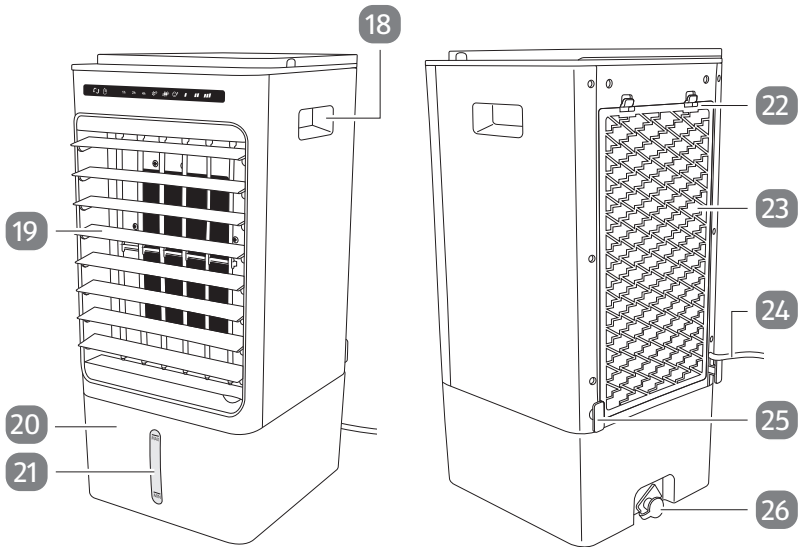
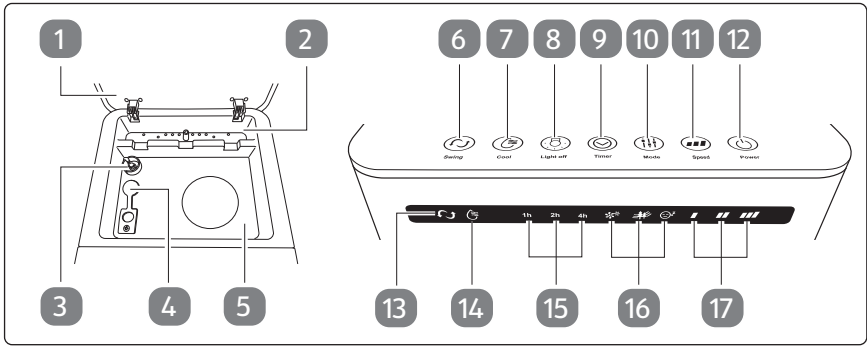
Használati útmutató

EASY
HOME

HOME ENVIRONMENT

HORDOZHATÓ LÉGHŰTŐ





A csomag tartalma

- 1 Fedél
- 2 Csepegtetőtálca
- 3 Kiöntőnyílás
- 4 Vízbemenet (leeresztődugóval)
- 5 Felső víztartály
- 6 Oszcilláció gomb
- 7 Hűtés gomb
- 8 Világítás gomb
- 9 Időkapcsoló gomb
- 10 Üzem módválasztó gomb
- 11 Sebesség gomb
- 12 Főkapcsoló gomb
- 13 Oszcilláció ellenőrző lámpája
- 14 Hűtés ellenőrző lámpája
- 15 Időkapcsoló ellenőrző lámpája, 3 db
- 16 Üzem módválasztó ellenőrző lámpája, 3 db
- 17 Sebesség ellenőrző lámpája, 3 db
- 18 Fogantyú, 2 db
- 19 Lamellák
- 20 Alsó víztartály
- 21 Kémlelőnyílás
- 22 Porszűrő
- 23 Méhsejtszűrő (belső)
- 24 Hálózati kábel (hálózati csatlakozóval)
- 25 Kábeltartó, 2 db
- 26 Vízkimenet (leeresztődugóval)
- 27 Szállítóörgő, 4 db (ezek közül 2 rögzítőelemmel)
- 28 Hűtőakkumulátor, 4 db
- 29 Távirányító
- 30 Főkapcsoló gomb
- 31 Üzem módválasztó gomb
- 32 Oszcilláció gomb
- 33 Világítás gomb
- 34 Elemfoglalat (alsó rész)
- 35 Hűtés gomb
- 36 Időkapcsoló gomb
- 37 Sebesség gomb

Tartalom

A csomag tartalma	3
Általános tudnivalók	5
Olvassa el és őrizze meg a használati útmutatót.....	5
Rendeltetésszerű használat.....	5
Jelmagyarázat	5
Biztonság	6
Megjegyzések magyarázata.....	6
Általános biztonsági utasítások.....	6
Termékleírás	13
Első használatba vétel	14
A termék és a csomag tartalmának ellenőrzése.....	14
Alaptisztítás.....	14
A termék összeszerelése.....	14
A szigetelőcsík eltávolítása a távirányítóról.....	15
Előkészítés	15
A termék felállítása.....	16
A víztartály megtöltése.....	16
A hűtőakkumulátorok használata.....	17
Használat	18
Csatlakoztatás az áramellátásra és alapbeállítások.....	18
A termék kezelése.....	18
Zavarok és hibaelhárítás	21
Tisztítás és karbantartás	22
Tisztítás.....	23
Az elem behelyezése vagy cseréje.....	24
Tárolás.....	25
Műszaki adatok	25
Leselejtezés	26
A csomagolás leselejtezése.....	26
A termék leselejtezése.....	26
Megfelelőségi nyilatkozat	26

Általános tudnivalók

Olvassa el és őrizze meg a használati útmutatót



A használati útmutató a hordozható léghűtőhöz (a továbbiakban: „termék”) tartozik. Fontos tudnivalókat tartalmaz az üzembe helyezéssel és a kezeléssel kapcsolatban.

A termék használata előtt olvassa el alaposan a használati útmutatót, különösen a biztonsági utasításokat. A használati útmutató figyelmen kívül hagyása súlyos sérülésekhez vagy a termék károsodásához vezethet.

A használati útmutató az Európai Unióban érvényes szabványok és szabályok alapján készült. Vegye figyelembe az adott országban érvényes irányelveket és törvényeket is.

A későbbi használatához őrizze meg a használati útmutatót. Ha a terméket továbbadja, feltétlenül mellékelje a használati útmutatót is.

Forduljon az ügyfélszolgálathoz, ha elektronikus példányokra lenne szüksége a használati útmutatóból.

Rendeltetészerű használat

A termék kizárólag beltéri léghűtésre szolgál. Kizárólag személyes használatra készült, kereskedelmi használatra nem alkalmas.

A terméket kizárólag a használati útmutatónak megfelelően használja. Bármely más használat rendeltetésellenesnek minősül, és anyagi kárt vagy akár személyi sérülést is okozhat. A termék nem játékszer.

A gyártó és a forgalmazó nem vállal felelősséget a nem rendeltetészerű vagy helytelen használatból eredő károkért.

Jelmagyarázat

A használati útmutatóban, a terméken és a csomagoláson a következő jelöléseket használtuk.



Ez a jel az összeszereléssel és a használattal kapcsolatosan nyújt hasznos kiegészítő információkat.



Megfelelőségi nyilatkozat (lásd a „Megfelelőségi nyilatkozat” c. fejezetet): Az itt látható jellel ellátott áruk teljesítik az Európai Gazdasági Térség valamennyi vonatkozó közösségi előírását.



Olvassa el a használati útmutatót.



Az itt látható jellel ellátott termékeket csak beltéri helyiségekben szabad használni.



Váltakozó áram



Háromnaponta tisztítsa meg a víztartályt.



A szűrőket rendszeresen tisztítani vagy cserélni kell.



Az itt látható jellel ellátott termékek a II. érintésvédelmi osztályba tartoznak.

Biztonság

Megjegyzések magyarázata

A használati útmutatóban a következő jelöléseket és jelzőszavakat használjuk.



FIGYELMEZTETÉS!

Ez a jel/jelzőszó közepes kockázatú veszélyt jelöl, amelyet ha nem kerülnek el, súlyos, akár halálos sérüléshez vezethet.

ÉRTESÍTÉS!

Ez a jelzőszó lehetséges anyagi károokra figyelmeztet.

Általános biztonsági utasítások



FIGYELMEZTETÉS!

Áramütés veszélye!

A hibás elektromos csatlakoztatás, illetve a túl magas hálózati feszültség áramütéshez vezethet.

- A terméket kizárólag a használati útmutatóban leírtaknak megfelelően használja. A termék kizárólag (beltéri) háztartási használatra való.
- Csak a típustáblán szereplő értékeknek megfelelő hálózati feszültségű csatlakozóaljzathoz csatlakoztassa a terméket.

- A terméket csak jól hozzáférhető csatlakozóaljzathoz szabad csatlakoztatni, hogy probléma esetén a terméket gyorsan le lehessen választani az elektromos hálózatról.
- Ne használja a terméket, ha az áramkábel vagy a csatlakozódugó megsérült. Vizsgáltassa és/vagy javíttassa meg a terméket egy arra jogosult szervizben.
- Ha a hálózati kábel sérült, a veszély megelőzése érdekében ki kell cseréltetni a gyártóval, az ügyfélszolgálattal vagy megfelelő szakemberrel.
- Ne használja a terméket, ha nem rendeltetésszerűen működik, vagy ha leesett, megsérült vagy vízbe esett. Küldje el a terméket vizsgálatra és javíttatásra az ügyfélszolgálathoz.
- Ne nyissa fel a készülékházat, bízza szakemberre a javítást. Forduljon szakműhelyhez. Nem érvényesíthető garancia és jótállási igény önhatalmúan végzett javításból, szakszerűtlen csatlakoztatásból és hibás kezelésből eredő meghibásodás esetén.
- A javításhoz csak olyan alkatrészeket szabad használni, amelyek megfelelnek az eredeti készülékadatoknak. Ebben a termékben olyan elektromos és mechanikus részegységek találhatóak, melyek nélkülözhetetlenek a veszélyforrások elleni védelemhez.
- Ne használja a terméket külső időkapcsoló órával vagy külön távirányítható rendszerrel.
- Ne merítse vízbe vagy más folyadékba magát a terméket, sem a hálózati kábelt vagy a hálózati csatlakozót.
- Ne tartsa a terméket folyó víz alá.
- Az áramütés kockázatának csökkentése érdekében ne tegye ki a terméket víz vagy eső hatásának.
- Soha ne fogja meg nedves kézzel a hálózati csatlakozót.
- A hálózati csatlakozót soha ne a hálózati kábelnél, hanem mindig a dugót fogva húzza ki az aljzathoz.
- A készüléket soha ne szállítsa a hálózati kábelnél fogva.

- A terméket és a hálózati kábelt tartsa távol nyílt lángtól és forró felületektől.
- Úgy vezesse a hálózati kábelt, hogy senki ne essen el benne.
- Ne tegye a hálózati kábelt a szőnyeg alá. Ne fedje le a kábelt lábtörlővel, futószőnyeggel vagy hasonló tárgyakkal. Ne vezesse a kábelt bútorok vagy egyéb eszközök alatt. Távolítsa el a kábelt az útból, hogy senki ne essen át rajta.
- A hálózati kábelt ne törje meg, és ne vezesse át éles széleken.
- A terméket csak beltéri helyiségekben használja. Soha ne használja nedves helyen vagy esőben.
- Ne tegye olyan helyre a terméket, ahonnan kádba vagy mosdókagylóba eshet.
- Ne nyúljon vízbe esett elektromos készülék után. Ilyen esetben azonnal húzza ki a hálózati csatlakozót a hálózati aljzatból.
- Soha ne helyezzen semmilyen tárgyat a termék készülékházába.
- Ha nem használja a terméket, éppen tisztítja, vagy ha üzemzavar lép fel, kapcsolja ki a terméket, és húzza ki a hálózati csatlakozót a csatlakozóaljzatból.
- Ha más készülék túlterheli az áramkört, előfordulhat, hogy a termék nem működik megfelelően. A terméket külön áramkörrel, a többi működő készüléktől elkülönítve kell üzemeltetni.
- Feltöltés és tisztítás közben a terméket le kell választani az elektromos hálózatról.



Veszélyes gyermekekre és korlátozott fizikai, érzékszervi vagy mentális képességű személyekre (például idősebb emberekre és azokra, akik nincsenek fizikai vagy szellemi képességeik teljes birtokában) vagy azon személyekre, akik nem rendelkeznek megfelelő tapasztalattal és tudással (például nagyobb gyermekekre).

- A terméket a nyolcadik évüket betöltött gyermekek, illetve fizikailag, érzékszervileg vagy mentálisan korlátozott szemé-

lyek, valamint a szükséges tapasztalatokkal és ismeretekkel nem rendelkező személyek csak felügyelet mellett vagy abban az esetben használhatják, ha betanították őket a termék biztonságos használatára, és megértették az abból eredő veszélyeket. Gyermek nem játszhat a termékkel. Tisztítást és felhasználói karbantartást gyermekek felügyelet nélkül nem végezhetnek.

- Nyolc évesnél fiatalabb gyermeket ne engedjen a termék és a csatlakozóvezeték közelébe.
- A sérülés vagy áramütés kockázatának csökkentése érdekében a termékkel nem szabad játszani, és kisgyermekek elől elzárva kell tartani.
- Mindig gondosan felügyelje a gyermekeket, amikor a terméket a közelükben használja.
- Használat közben ne hagyja felügyelet nélkül a terméket. Kapcsolja ki a terméket, ha sokáig nem használja.
- Ne engedje, hogy gyermekek a csomagolófóliával játsszanak. Játék közben belegabalyodhatnak és megfulladhatnak.



Sérülésveszély!

A termék szakszerűtlen használata növeli a balesetveszélyt.

- Kerülje el a mozgó részek érintését. A termék működése közben ne dugja be egyik testrészét sem (pl. az ujját) és semmilyen tárgyat a nyílásokon.
- Tartsa távol a háziállatokat a terméktől.
- A hűtőakkumulátorok nem alkalmasak élelmiszeripari használatra: ne használja őket élelmiszerek vagy italok tárolására.
- Csak a gyártó által ajánlott tartozékokat használjon.
- Használat után minden tartozékot újra le kell szerelni.
- Húzza ki a hálózati csatlakozót, és távolítsa el a leeresztődugót a felső víztartályból, mielőtt feltöltené vízzel. Ne töltsen túl a felső víztartályt, és ügyeljen arra, hogy az alsó víztartályban

a vízszint ne haladja meg a maximális szintet. Dugja vissza a felső víztartály leeresztődugóját, amint az alsó víztartály megtelik.



Egészségügyi veszély!

A termék szakszerűtlen használata sérülést okozhat.

- **FIGYELMEZTETÉS:** A vízben, illetve a termék használatának vagy tárolásának környezetében lévő mikroorganizmusok a víztartályban felszaporodhatnak és a levegőbe kerülhetnek, ami súlyos egészségügyi kockázatot jelent, ha a vizet nem cserélik, és a víztartályt 3 naponta nem tisztítják.
- A víztartályt 3 naponta ki kell üríteni, majd újra fel kell tölteni. Ha a gyártó előírja, feltöltés előtt a tartályt friss vízzel vagy tisztítószerrel ki kell tisztítani. A tartály felületén vagy belsejében létrejött minden réteget, lerakódást és szennyeződésréteget el kell távolítani. Minden felületet szárazra kell törölni.
- Figyelembe kell venni, hogy a levegő magas páratartalma elősegítheti a biológiai szervezetek környezetben történő szaporodását.
- Nem szabad megengedni, hogy a termék környezete párás vagy nedves legyen. Ha nedvesség lép fel, akkor a kibocsátást csökkenteni kell. Ha a kibocsátás nem csökkenthető, akkor a terméket csak időszakosan szabad használni. Nem szabad megengedni, hogy nedvszívó anyagok – padlószőnyeg, függönyök, sötétítők vagy asztalterítők – nedvesek legyenek.
- Nem szabad vizet hagyni a víztartályban, ha a terméket nem használják.
- A terméket tárolás előtt ki kell üríteni és ki kell tisztítani. A terméket a következő használat előtt ki kell tisztítani.

**FIGYELMEZTETÉS!****Robbanás-, szivárgás- vagy egészségügyi veszély!**

Az elemek szakszerűtlen használata robbanást, szivárgást vagy sérülést okozhat.

- FIGYELMEZTETÉS: Ne nyelje le az elemeket, ez kémiai marási sérülés kockázatát rejti magában! Tartsa távol az elemeket a gyermekektől.
- Ha nem zár biztonságosan az elemtartó rekesz, ne használja tovább a távirányítót, és tartsa távol a gyermekektől.
- A nem újratölthető elemeket nem szabad újratölteni.
- Az újratölthető elemeket feltöltés előtt el kell távolítani a termékből.
- A különböző elemtípusok, valamint az új és a használt elemek nem keverhetők.
- Az elemeket a polaritásra (+/-) ügyelve kell behelyezni.
- A használt elemeket ki kell venni a termékből, és biztonságosan ártalmatlanítani kell.
- Ha a terméket hosszabb ideig nem használja, akkor az elemeket ki kell venni.
- Az áramellátókapcsokat tilos rövidre zárni.
- Nem megfelelő körülmények között folyadék szivároghat az elemből; kerülje az ezzel való érintkezést. Az elemből kijutó folyadék irritációt és égési sérüléseket okozhat.
- Ha az elemfolyadék a bőrrel érintkezne, illetve a szemébe vagy a nyálkahártyájára kerülne, azonnal öblítse le az érintett felületet tiszta vízzel. Szükség esetén forduljon orvoshoz.
- Az elemeket nem szabad szétszedni, rövidre zárni vagy tűzbe dobni.

ÉRTESÍTÉS!

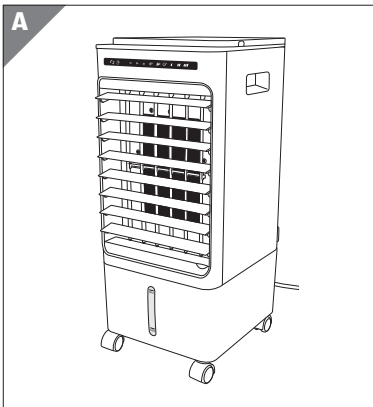
Meghibásodás veszélye!

A szakszerűtlen használat a termék károsodásához vezethet.

- A terméket könnyen hozzáférhető, vízszintes, száraz, hőálló és kellően stabil felületre helyezze.
- Ne helyezze a terméket a felület szélére.
- Tartson legalább 50 cm távolságot a levegőkimenettől és a termék oldalaitól.
- Ürítse ki a víztartályokat, ha a helyiség-hőmérséklet $0\text{ }^{\circ}\text{C}$ alá csökken. A megfagyó víz a termék károsodását okozhatja.
- Soha ne helyezze a terméket forró felületre vagy annak közelébe (pl. tűzhelylap stb.).
- A terméket ne tegye ki magas hőmérsékletnek (fűtőtest stb.) vagy az időjárás hatásainak (eső stb.).
- Tisztításhoz ne merítse a terméket vízbe, és ne használjon hozzá gőztisztítót sem. Ellenkező esetben a termék megsérülhet.
- Ne használja a terméket, ha megrepedt, eltörött vagy deformálódott a műanyag része. A sérült elemeket kizárólag eredeti cserealkatrészekkel pótolja.
- Ne működtesse a terméket ablakárnyékolók, függönyök, növények stb. közvetlen közelében, hogy megelőzze a véletlen összegabalyodást vagy a tűzveszélyt.
- Ne akadályozza a szabad légáramlást.
- Ne fedje le a terméket. Biztosítsa a megfelelő szellőzést a termék körül.
- A szállítógörgőket használat előtt a termékre kell helyezni.
- Ha feltöltötte a víztartályt vízzel, különösen ügyeljen arra, hogy a termék ne dőljön el.
- Ne használjon vegyszerekhez adott vizet. Hideg vagy langyos vízre van szükség. A víz hőmérséklet nem haladhatja meg a $40\text{ }^{\circ}\text{C}$ -ot.

- Ne töltse túl a víztartályt. Ügyeljen arra, hogy az alsó víztartály vízszintje a MIN és a MAX jelzés között legyen.
- A hűtőakkumulátorok feltöltéséhez csak tiszta vizet használjon. Csak annyi vizet töltsön a tartályba, hogy a maximális (MAX) jelölést ne lépje túl.
- Ne használja a terméket olyan környezetben, ahol robbanásveszélyes gázok vannak.
- Soha ne állítsa fel vagy tárolja a terméket olyan helyen, ahol például fűtőtestnek, hőtárolónak, kályhának vagy más hőforrásoknak, közvetlen napfénynek, mechanikai rezgésnek vagy ütésnek, nagy porterhelésnek vagy nem megfelelő szellőzésnek van kitéve (pl. szekrényben vagy könyvespolcon), illetve ahol egyetlen felületen áll.

Termékleírás



A termék kizárólag beltéri léghűtésre szolgál.

Első használatba vétel

A termék és a csomag tartalmának ellenőrzése

ÉRTESÍTÉS!

Meghibásodás veszélye!

Ha a csomagolást figyelmetlenül, éles késsel vagy más hegyes tárgygal nyitja ki, akkor a termék könnyen megsérülhet.

– A csomagolás kinyitásakor óvatosan járjon el.

1. Vegye ki a terméket a csomagolásból.
2. Ellenőrizze a csomag hiánytalanságát (lásd „A csomag tartalma” c. fejezetet).
3. Ellenőrizze, hogy nem láthatók-e sérülések a terméken vagy bármely alkatrészén. Amennyiben igen, ne használja a terméket. Forduljon a garancianyújtóhoz a jótál-lási tájékoztatón megadott módon.

Alaptisztítás

1. Távolítsa el a csomagolóanyagot és az összes védőfóliát.
2. Az első használat előtt tisztítsa meg a termék minden részét a „Tisztítás és karbantartás” című fejezetben leírtak szerint.

A termék összeszerelése

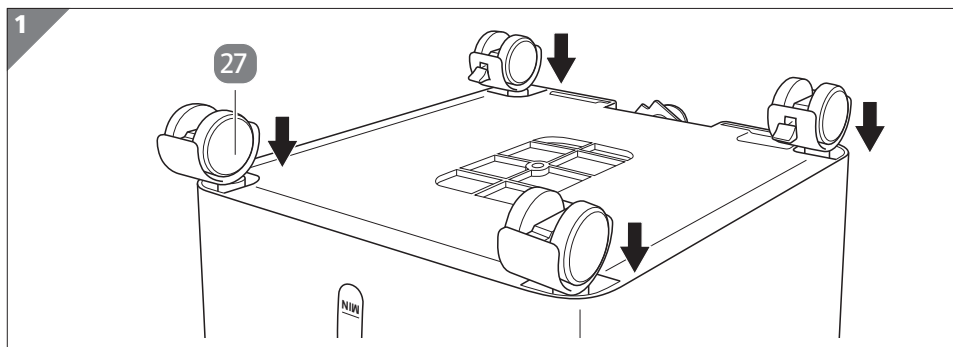


Sérülésveszély!

A termék szakszerűtlen használata növeli a balesetveszélyt.

- Ügyeljen arra, hogy a termék a szerelés során ne legyen csatlakoztatva.
- Ügyeljen arra, hogy a víztartályok üresek legyenek.

1. Fordítsa fejjel lefelé a terméket egy sima felületen, és fedje le puha ruhával vagy szőnyeggel, védve a karcolástól.



2. Helyezze a szállítógörgőket **27** a termék alján található lyukakba (lásd **1. ábra**). Tolja be a szállítógörgőket egészen addig, amíg megfelelően nem illeszkednek. Két szállítógörgőn rögzítőelem található, amely a termék elgurulásának megakadályozására szolgál.
3. Fordítsa meg a terméket úgy, hogy a behelyezett szállítógörgőkön álljon.

A szigetelőcsík eltávolítása a távirányítóról

- Egy CR2025 típusú (3 V-os) elem már be van helyezve a távirányítóba **29**. A termék első használatba vétele előtt húzza le a szigetelőcsíkot az elemfoglalatról **34**.

Előkészítés



- A termék a méhsejtszűrőn keresztül hűti a levegőt levegő és vízköd keverékének létrehozásával, és ezáltal pontszerű hűtőhatás jelentkezik. Ideális nyitott helyiségekhez és olyan helyekhez, amelyek hagyományos klímaberendezéssel nem hűthetők.
- A termék nem használ hűtőközeget és kompresszort. Kevesebb energiát fogyaszt, a hűtési teljesítménye azonban kisebb, mint egy hagyományos klímaberendezésé.
- A terméket zárt helyen nem szabad léghűtésre használni. Az ajtóknak és ablakoknak nyitva kell lenniük a szabad légáramlás biztosítása érdekében. Lehetőség szerint helyezze a terméket nyitott ajtó vagy ablak közelébe.
- A termék működéséhez szükséges optimális páratartalom legfeljebb 60 %. Ha a relatív páratartalom meghaladja a 60 %-ot, a termék hűtési teljesítménye megszűnik.



- A termék optimális üzemi hőmérséklete 5 °C és 40 °C között van. A hideg évszakokban a termék párasítóként is használható. Ehhez töltsé fel a terméket meleg (legfeljebb 40 °C hőmérsékletű) vízzel, és zárja be az ajtókat és ablakokat, hogy a párasított levegő összegyűlhessen.
- Az első használatnál a méhsejtszűrő enyhe szagot áraszt. Ennek a szagnak a használatot követő egy héten belül meg kell szűnnie.

A termék felállítása

- A terméket mindig stabil, sík felületre állítsa fel. Működés közben nem szabad megbillenteni és lejtős felületre helyezni.
- A termék mozgatásához használja a fogantyúkat **18**.
- Győződjön meg arról, hogy a termék körül legalább 50 cm szabad hely van.

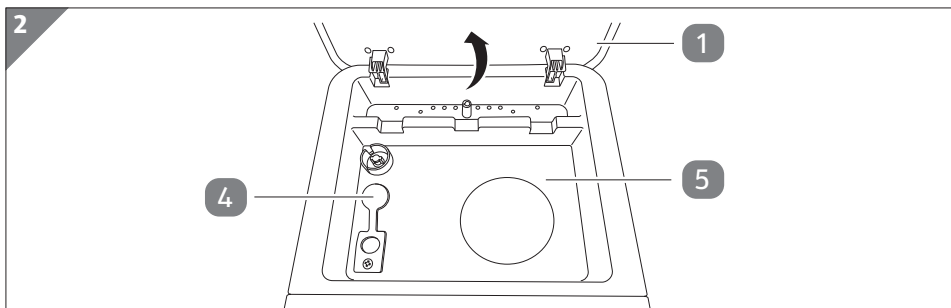
A víztartály megtöltése



Áramütés veszélye!

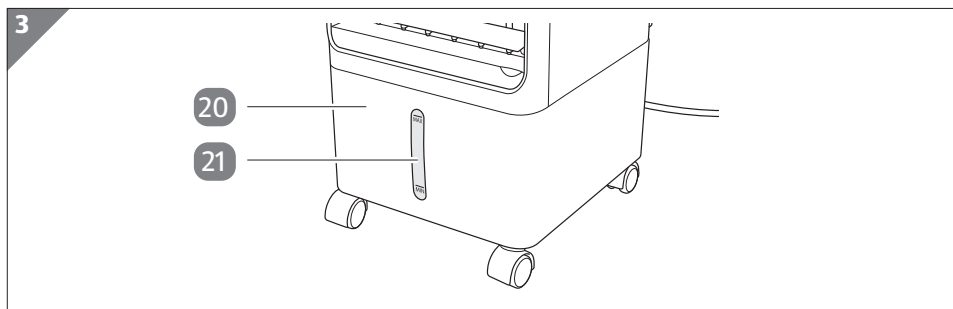
A hibás használat áramütést okozhat.

- Ne csatlakoztassa a terméket a csatlakozóaljzathoz, miközben a víztartályokat feltölti vízzel.



1. Nyissa fel a termék fedelét **1** (lásd **2. ábra**).
2. Vegye ki a vízbemenet **4** leeresztő dugóját, és töltsön vizet a felső víztartályba **5** (lásd **2. ábra**).

A víz a vízbemeneten keresztül az alsó víztartályba **20** folyik.



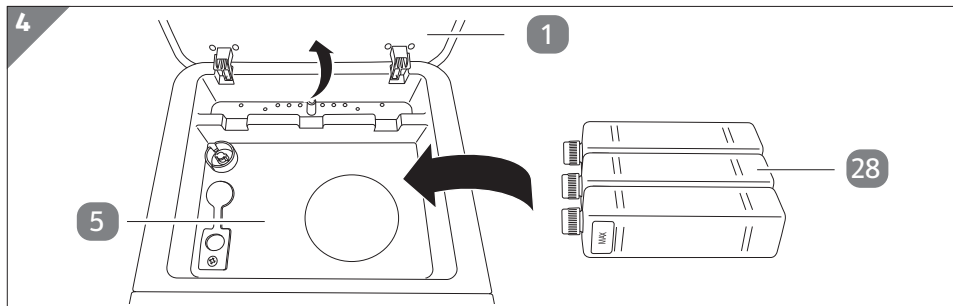
- Ellenőrizze az alsó víztartály **20** vízszintjét a kémlelőnyíláson **21** keresztül (lásd **3. ábra**).
Győződjön meg arról, hogy a vízszint a kémlelőnyílás MIN és MAX jelzése között van.
- Ha végzett, szorosan zárja le a vízbemenet **4** leeresztődugóját, és zárja le a fedelet **1**.

A hűtőakkumulátorok használata



A hűtőakkumulátorok szükség esetén – további hűtő hatást biztosítva – elnyelhetik a hőt a vízben.

- Nyissa fel a hűtőakkumulátorok **28** fedelét, és töltsé fel a hűtőakkumulátorokat vízzel.
A hűtőakkumulátorokat ne töltsé a MAX. jelölések fölé.
- Zárja le a fedelet, és helyezze a hűtőakkumulátorokat a fagyasztószekrénybe, míg a víz meg nem fagy.

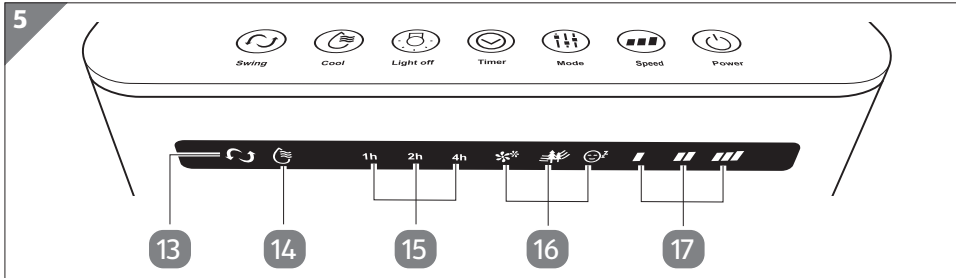


- Nyissa fel a termék fedelét **1**, és helyezzen legfeljebb három hűtőakkumulátort **28** a felső víztartályba **5** (lásd **4. ábra**).
Ügyeljen a változó vízszintre. Ügyeljen arra, hogy a víz ne csorduljon ki.
- Zárja le újra a fedelet.

Használat

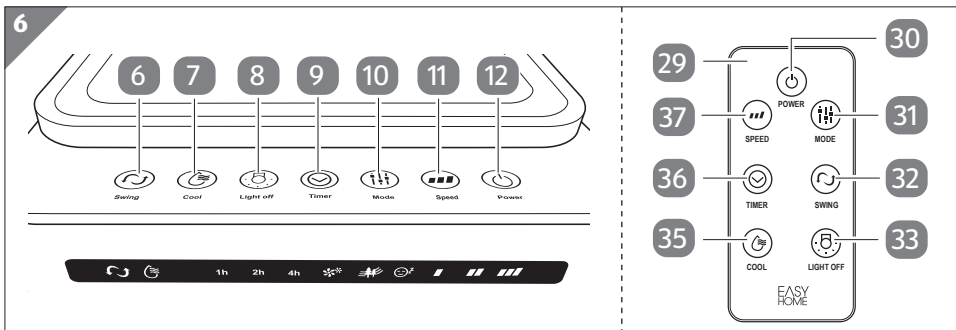
Csatlakoztatás az áramellátásra és alapbeállítások

1. Állítsa fel szakszerűen a terméket, és töltsze fel vízzel az alsó víztartályt **20**. Szükség esetén helyezzen legfeljebb három hűtőakkumulátort **28** a felső víztartályba **5** (lásd az „Előkészítés” c. fejezetet).



2. Teljesen csévélje le a hálózati kábelt **24**, és csatlakoztassa a csatlakozóaljzathoz. Hangjelzést fog hallani, és a termék elején található ellenőrző lámpák (**13** / **14** / **15** / **16** / **17**) egymás után felvillannak, miután csatlakoztatta a terméket az áramellátásra (lásd **5. ábra**). A termék ekkor készenléti üzemmódban van.
3. Nyissa ki kézzel a lamellákat **19**, és állítsa be a kívánt légáramlási szöget.
4. A termék kezeléséhez használja a termék tetején és a távirányítón **29** található gombokat (lásd „A termék kezelése” c. fejezetet).
5. Ha nem használja a terméket, mindig húzza ki a hálózati csatlakozót a csatlakozóaljzathoz.
6. Ürítse ki a víztartályokat **5** / **20**, és tisztítsa meg a terméket elrakás, illetve a víztartályokat a következő használat előtt (lásd a „Tisztítás és karbantartás” c. fejezetet).

A termék kezelése

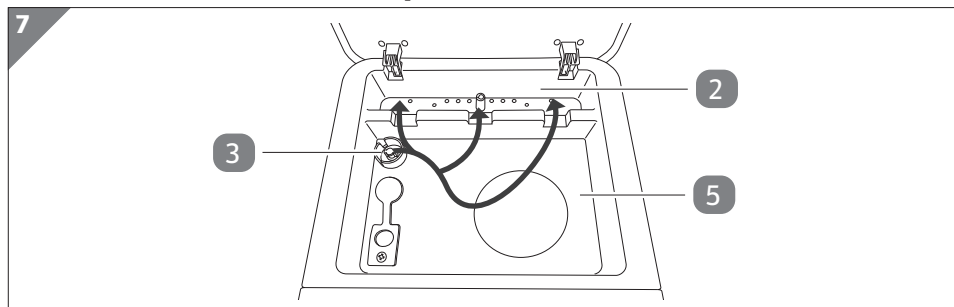


A távirányító **29** gombjainak ugyanaz a funkciójuk, mint a terméken található gomboknak (lásd **6. ábra**). A gombnyomásokat hangjelzés kíséri.

A termék be- és kikapcsolása

- Nyomja meg a főkapcsoló gombot **12 / 30** a termék be- vagy kikapcsolásához (készületi üzemmód).
- A termék kikapcsolása után a ventilátor még kis ideig tovább üzemelhet. Használat után várja meg, amíg a termék teljesen leáll, majd húzza ki a hálózati csatlakozót **24**.

A hűtési funkció be- és kikapcsolása



- Nyomja meg a hűtés gombot **7 / 35** a hűtési funkció be- vagy kikapcsolásához. A hűtési funkció bekapcsolt állapotában az alsó víztartályban **20** lévő víz a kiöntőnyíláson **3** keresztül a felső víztartályba **5** szívódik. Ezután a felső víztartályban lévő víz a csepegtetőtálcába **2** folyik, és a hűtő hatás érdekében a méhsejtszűrőre **23** kerül (lásd **7. ábra**).
Ha nincs víz a víztartályban, a hűtés ellenőrző lámpája **14** villog, és a hűtési funkciót nem lehet bekapcsolni (lásd **5. ábra**). Töltse fel a víztartályokat (lásd „A víztartály megtöltése” c. fejezetet).
A hűtési funkció kikapcsolt állapotában a termék csak ventilátorként üzemel.
- A hűtési funkció bekapcsolt állapotában hűtés ellenőrző lámpája világítani kezd.


A ventilátorsebesség kiválasztása

- Nyomja meg újra a sebesség gombot **11 / 37** a ventilátorsebesség kiválasztásához.
- Három ventilátorsebességi fokozat közül választhat: alacsony (**■**), közepes (**■■**) és magas (**■■■**).
- A kiválasztástól függően világítani kezd a sebesség megfelelő ellenőrző lámpája **17** (lásd **5. ábra**).

Az oszcillálási funkció be- és kikapcsolása

- Nyomja meg az oszcilláció gombot **6 / 32** az oszcillálási funkció be- vagy kikapcsolásához.
A funkció aktív állapotában a belső függőleges lamellák egyik oldalról a másikra mozognak.
- Az oszcillálási funkció bekapcsolt állapotában az oszcilláció ellenőrző lámpája **13** világítani kezd (lásd **5. ábra**).

Az üzemmód kiválasztása

- Nyomja meg újra az üzemmódválasztó gombot **10 / 31** a megfelelő üzemmód kiválasztásához.
- Három üzemmód választható:
Normál (

Az időkapcsoló használata

Az időkapcsoló funkció lehetővé teszi, hogy kiválassza azt az időtartamot, ameddig a terméknek bekapcsolva kell maradnia (1–7 óra).

- Nyomja meg újra az időkapcsoló gombot **9 / 36** az időtartam (1–7 óra) kiválasztásához.
- Az időkapcsoló megfelelő ellenőrző lámpája **15** világítani kezd. Egyes esetekben az időkapcsoló több ellenőrző lámpája is világít egyszerre (pl. „1h” és „2h” 3 órás időtartam kijelzésére) (lásd **5. ábra**).
- Az időkapcsoló funkció kikapcsolásához nyomja meg újra az időkapcsoló gombot, míg az időkapcsoló összes ellenőrző lámpája el nem alszik.

Az ellenőrző lámpák be- és kikapcsolása

- Nyomja meg a világítás gombot **8 / 33** a termék elején található ellenőrző lámpák (**13 / 14 / 15 / 16 / 17**) üzem közbeni be- és kikapcsolásához.

Zavarok és hibaelhárítás

Probléma	Lehetséges ok	Megoldás
A termék nem indul el.	A hálózati kábel 24 nincs megfelelően csatlakoztatva.	Csatlakoztassa a hálózati kábelt megfelelően a csatlakozóaljzathoz.
A termék nem hűti a levegőt.	Nincs víz a víztartályokban 5 / 20 .	Töltse fel a víztartályokat vízzel (lásd „A víztartály megtöltése” c. fejezetet).
	A méhsejtszűrő 23 nincs beszerelve.	Szerelje be megfelelően a méhsejtszűrőt.
	A hűtési funkció nincs bekapcsolva.	Kapcsolja be a hűtési funkciót (lásd „A termék kezelése” c. fejezetet).
	A vízbemenet 4 leeresztődugója nincs zárva.	Szorosan zárja le a vízbemenet leeresztődugóját.
A hűtési teljesítmény csökken.	A szűrők 22 / 23 elszennyeződtek.	Tisztítsa meg a szűrőket (lásd a „Tisztítás és karbantartás” című fejezetet).
Üzem közben enyhe szag érződik.	A terméket először használja.	Ennek a szagnak a használatot követő egy héten belül meg kell szűnnie.
	A szűrők elszennyeződtek.	Tisztítsa meg a szűrőket (lásd a „Tisztítás és karbantartás” című fejezetet).
	A víztartályokban lévő víz állott.	Alaposan tisztítsa meg a víztartályokat, és töltse fel őket friss vízzel (lásd a „Tisztítás és karbantartás” című fejezetet).

Tisztítás és karbantartás



Áramütés veszélye!

A termék szakszerűtlen használata áramütést okozhat.

- Tisztítás előtt válassza le a terméket az áramellátásról.
- Soha ne nyissa ki a fő egységet tisztítási vagy karbantartási céllal.

ÉRTESÍTÉS!

Rövidzárlat veszélye!

A burkolat alá beszivárgó víz vagy egyéb folyadék rövidzárlatot okozhat.

- A terméket tisztításkor vagy üzem közben ne merítse vízbe vagy más folyadékba.
- Ne tartsa a terméket folyó víz alá.
- Ügyeljen arra, hogy se víz, se más folyadék ne kerüljön a készülékhez.

ÉRTESÍTÉS!

Meghibásodás veszélye!

A szakszerűtlen használat a termék károsodásához vezethet.

- Ne használjon agresszív tisztítószeret, fém- vagy műanyag sörtéjű kefét, valamint éles vagy fém tisztítóeszközt, pl. kést, kemény spatulát és hasonló tárgyakat. Ezek ugyanis károsítják a felületet.

Tisztítás

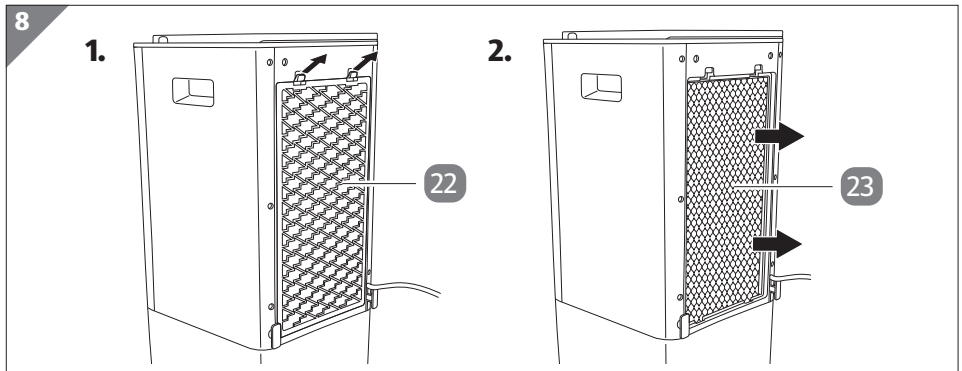
A készülékház, a lamellák és a távirányító tisztítása

1. Tisztítás előtt kapcsolja ki a terméket, és húzza ki a hálózati kábelt.
2. A készülékházat, a lamellákat **19** és a távirányítót **29** enyhén megnedvesített kendővel törölje le. Végezetül hagyja teljesen megszáradni az alkatrészeket.
További használat vagy elrakás előtt törölje szárazra az összes alkatrészt egy tiszta ruhával.

A szűrők tisztítása

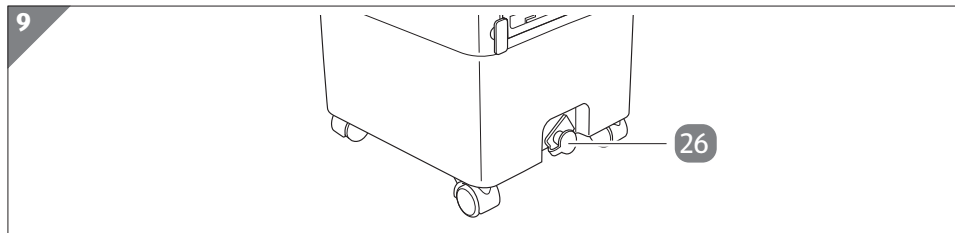


- A víz keménységétől függően ásványi anyagok rakódhatnak le a méhsejtszűrőn, és megakadályozhatják a szabad légáramlást. Rendszeresen (legalább kéthavonta) tisztítsa meg a méhsejtszűrőt.
- Tartsa szárazon a méhsejtszűrőt, hogy megakadályozza a penész és a baktériumok megjelenését. Ezt úgy érheti el, ha a hűtési funkciót kb. 15 percre leállítja a termék kikapcsolása előtt (lásd „A termék kezelése” c. fejezetet).



1. Távolítsa el a porszűrőt **22** a termék hátuljáról a porszűrő felső részén lévő kapcsok lehúzásával (lásd a **8. ábra** 1. lépését).
2. Óvatosan húzza le a méhsejtszűrőt **23**, és vegye le a termékről (lásd a **8. ábra** 2. lépését).
3. A szűrőket tiszta vízzel és puha kefével tisztítsa.
Szükség esetén használjon enyhe hatású tisztítószert.
4. Alaposan öblítse ki a szűrőket, és hagyja őket a levegőn teljesen megszáradni.
5. A termék újbóli használata előtt megfelelően rögzítse a szűrőket a termék hátuljához.

A víztartályok és a csepegtetőtálca tisztítása



1. Helyezzen egy olyan edényt a vízkimenet **26** alá, amely elég nagy a várható vízmennyiséghez (lásd **9. ábra**).

Előfordulhat, hogy a terméket magasabbra kell helyeznie, mint a tartályt.

2. Távolítsa el a leeresztődugót a vízkimenetből, és engedje ki a vizet az alsó víztartályból **20**. Zárja le újra a leeresztődugót.

3. A felső víztartályt **5**, az alsó víztartályt és a csepegtetőtálcat **2** enyhén megnedvesített kendővel törölje le. Végezetül hagyja teljesen megszáradni az alkatrészeket.

Szükség esetén használjon enyhe hatású tisztítószeret. Tisztítás után győződjön meg arról, hogy minden alkatrészt alaposan leöblített.

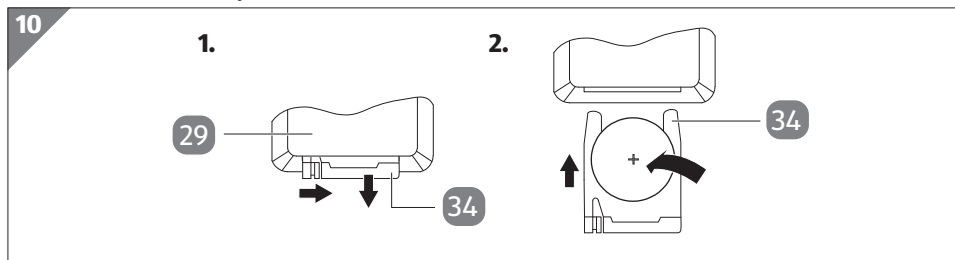
Az alsó víztartályt a porszűrő **22** és a méhsejtszűrő **23** eltávolításával érheti el (lásd „A szűrők tisztítása” c. fejezetet).

FIGYELMEZTETÉS: Ügyeljen arra, hogy ne tegyen kárt a belső alkatrészekben az alsó víztartály tisztításakor.

Az elem behelyezése vagy cseréje

Ha a távirányító **29** már nem működik, előfordulhat, hogy az elem (majdnem) lemerült. Cserélje ki az elemet (CR2025 típusú, 3 V-os gombelem).

1. Fordítsa a távirányítót a hátoldalára.



2. Húzza ki az elemfoglatot **34** a távirányítóból **29** úgy, hogy az elemfoglaton lévő kapcsot jobbra nyomja (lásd a **10. ábra** 1. lépését).

3. Vegye ki a lemerült elemet az elemfoglalatból.
Selejtezze le a lemerült elemet a hatályos előírások szerint (lásd a „Leselejtezés” című fejezetet).
4. Helyezzen be egy új elemet az elemfoglalatba.
Ügyeljen a helyes polaritásra (a „+” oldal nézzen felfelé) (lásd a **10. ábra** 2. lépését).
5. Tolja vissza az elemfoglalatot a távirányítóba hallható kattanásig (lásd a **10. ábra** 2. lépését).

Tárolás

Tárolás előtt minden alkatrésznek teljesen száraznak kell lennie.

- Csévélje a hálózati kábelt **24** a kábeltartóra **25**.
- A terméket mindig száraz helyen tárolja.
- Óvja a terméket a közvetlen napsugárzástól.
- A terméket gyermekektől elzárt helyen tárolja.

Műszaki adatok

Modell:	816110
Tápfeszültség:	220–240 V~, 50–60 Hz
Fogyasztás:	65 W
Ventilátorsebességek:	alacsony/közepes/magas
Időkapcsoló:	1–7 óra
Ajánlott tartomány:	(5–10 m ²)
Víztartály térfogata:	5,5 l
Elem (a távirányítóhoz):	1 db 3 V CR2025
Súly:	3,9 kg
Méretetek:	23,5 × 26 × 55,8 cm
Cikkszám:	816110

Leselejtezés

A csomagolás leselejtezése



A csomagolást szétválogatva tegye a hulladékba. A kartont és papírt a papír, a fóliát a műanyag szelektív hulladékgyűjtőbe tegye.

A termék leselejtezése

(Az Európai Unión belül alkalmazandó, illetve azokban az országokban, ahol van szelektív hulladékgyűjtés)



A leselejtezett készülék nem kerülhet a háztartási hulladékba!

Amennyiben a termék használhatatlanná válik, a **törvény előírásai szerint minden felhasználó köteles a háztartási hulladéktól elkülöníteni**, és leadni a legközelebbi gyűjtőállomáson. Így biztosítható a kidobott készülékek szakszerű újrahasznosítása, és elkerülhetők a környezetkárosító hatások. Ezért vannak ellátva az elektromos készülékek az itt látható jelöléssel.



Az elemek és akkumulátorok nem kerülhetnek a háztartási hulladékba!

A fogyasztót törvény kötelezi a használt elemek és akkumulátorok leadására a lakókörnyezetében felállított gyűjtőpontokon vagy a kereskedelemben, függetlenül attól, hogy tartalmaznak-e káros anyagot* vagy sem. Ezáltal biztosítható, hogy az elemek és akkumulátorok bekerüljenek a környezetbarát hulladékkezelési rendszerbe.

*a következő jellel van ellátva: Cd = kadmium, Hg = higany, Pb = ólom

Megfelelőségi nyilatkozat



Az EU megfelelőségi nyilatkozatot szükség esetén kérje a jótállási adatlapon feltüntetett címtől.



Származási hely: Kína
Gyártó:

EIE Import GmbH
Hofer Straße 5
4642 Sattledt
AUSTRIA

ÜGYFÉLSZOLGÁLAT

816110



HU 0036 1 408 8546



service-hu@protel-service.com

A FOGYASZTÁSI CIKK TÍPUSA:

816110

06/2022

3
ÉV
JÓTÁLLÁS