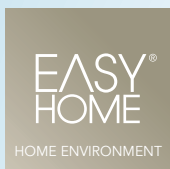


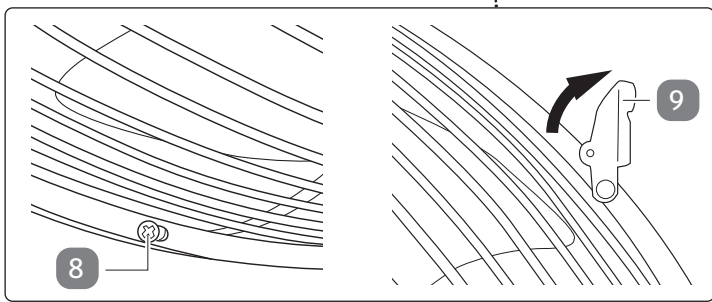
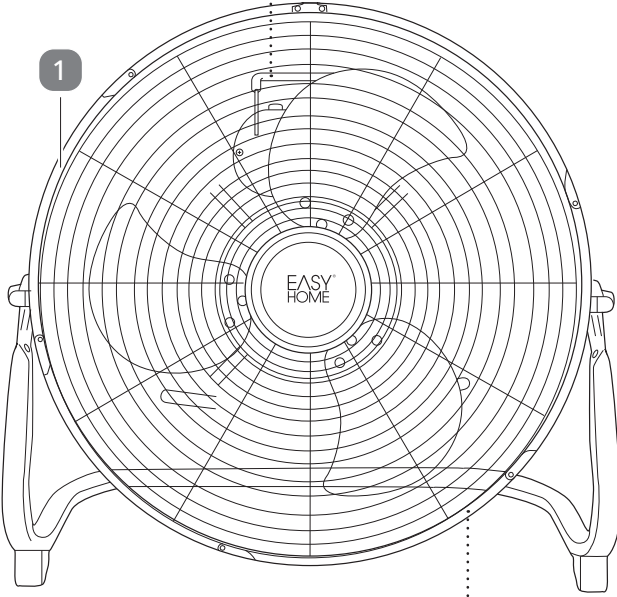
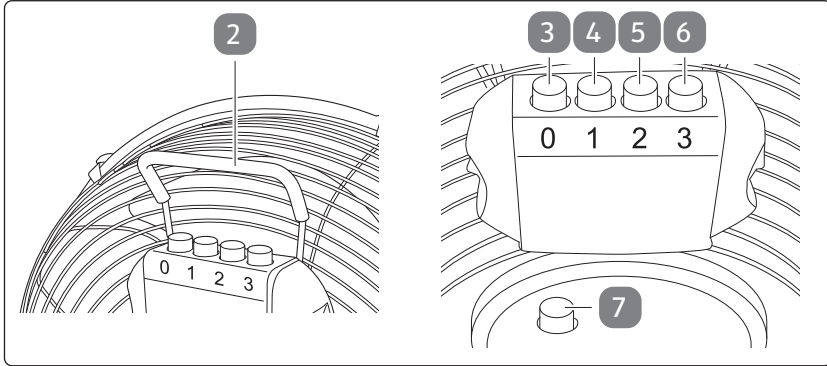


Használati útmutató



NAGY SEBESSÉGŰ VENTILÁTOR





A csomag tartalma

- 1 Szellőzőrács
- 2 Fogantyú
- 3 Kikapcsoló (0)
- 4 1. sebességfokozat-kapcsoló (alacsony sebesség)
- 5 2. sebességfokozat-kapcsoló (közepes sebesség)
- 6 3. sebességfokozat-kapcsoló (magas sebesség)
- 7 Oszcillációs funkció kapcsolója
- 8 Csavar
- 9 Retesz, 4 db

Tartalom

A csomag tartalma	3
Általános tudnivalók	5
Olvassa el és őrizze meg a használati útmutatót.....	5
Rendeltetésszerű használat.....	5
Jelmagyarázat	5
Biztonság	6
Megjegyzések magyarázata.....	6
Általános biztonsági utasítások.....	6
Termékleírás	10
Első használatba vétel	10
A ventilátor és a csomag tartalmának ellenőrzése.....	10
Alaptisztítás.....	11
A ventilátor felállítása.....	11
Használat	11
Oscillációs funkció.....	12
Tisztítás és karbantartás	12
Tisztítás.....	13
Tárolás.....	13
Műszaki adatok	14
Hulladékkezelés	14
Csomagolás eltávolítása.....	14
A ventilátor leselejtezése.....	15
Megfelelőségi nyilatkozat	15

Általános tudnivalók

Olvassa el és őrizze meg a használati útmutatót



A használati útmutató a nagy sebességű ventilátorhoz (a továbbiakban: „ventilátor”) tartozik. Fontos tudnivalókat tartalmaz az üzembe helyezéssel és a kezeléssel kapcsolatban.

A ventilátor használata előtt olvassa el figyelmesen a használati útmutatót, különösen a biztonsági utasításokat. A használati útmutató figyelmen kívül hagyása súlyos sérülésekhez vagy a ventilátor károsodásához vezethet.

A használati útmutató az Európai Unióban érvényes szabványok és szabályok alapján készült. Vegye figyelembe az adott országban érvényes irányelveket és törvényeket is.

A későbbi használatához őrizze meg a használati útmutatót. Amennyiben a ventilátort továbbadja, feltétlenül mellékelje hozzá a használati útmutatót is.

Forduljon az ügyfélszolgálatához, ha elektronikus példányokra lenne szüksége a használati útmutatóból.

Rendeltetészerű használat

A ventilátort kizárólag száraz helyiségek szellőztetésére terveztük. Kizárólag személyes használatra szolgál, ipari célú felhasználásra nem alkalmas.

A ventilátort kizárólag a használati útmutatónak megfelelően használja. Bármely más használat rendeltetésellenes használatnak minősül, anyagi kárt és/vagy személyi sérülést okozhat. A ventilátor nem gyermekjáték.

A gyártó és a forgalmazó a rendeltetésellenes vagy hibás használatból eredő károkért nem vállal felelősséget.

Jelmagyarázat

A használati útmutatóban, a ventilátoron és a csomagoláson a következő jelöléseket használtuk.



Ez a jel az üzembe helyezésről és a használatról nyújt hasznos kiegészítő információkat.



Megfelelőségi nyilatkozat (lásd a „Megfelelőségi nyilatkozat” c. fejezetet): Az itt látható jellel ellátott áruk teljesítik az Európai Gazdasági Térség valamennyi vonatkozó közösségi előírását.



A biztonsági tanúsítvány (GS jelzés) igazolja, hogy a bevizsgált termék megfelel a német termékbiztonsági jogszabályok (ProdSG) követelményeinek. A GS jelölés azt jelenti, hogy rendeltetészerű és megfelelő, előre látható felhasználás mellett a termék nem veszélyezteti személyek biztonságát és egészségét.



Ez a jel az I. érintésvédelmi osztályba tartozó készülékeket jelöli. A terméket emiatt földelt hálózati csatlakozóhoz kell csatlakoztatni.



Olvassa el a használati útmutatót.



Az itt látható jellel ellátott termékeket csak beltéri helyiségekben szabad használni.

Biztonság

Megjegyzések magyarázata

A használati útmutatóban a következő jelöléseket és jelzőszavakat használjuk.



A jelzőszimbólum/-szó közepes kockázatú veszélyt jelöl, amelyet ha nem kerülnek el, súlyos, akár halálos sérüléshez vezethet.



Ez a jelzőszimbólum/-szó alacsony kockázatú veszélyt jelöl, amelyet ha nem kerülnek el, kisebb vagy közepesen súlyos sérülésekhez vezethet.



Ez a jelzőszó lehetséges anyagi károokra figyelmeztet.

Általános biztonsági utasítások



Áramütés veszélye!

A hibás elektromos csatlakoztatás, illetve a túl magas hálózati feszültség áramütéshez vezethet.

- A ventilátort csak a típustáblán szereplő értékeknek megfelelő hálózati feszültségű aljzathoz csatlakoztassa.
- A ventilátort csak jól hozzáférhető hálózati aljzathoz csatlakoztassa, hogy zavar esetén gyorsan le tudja választani az elektromos hálózatról.
- Ne használja a ventilátort, ha sérülést lát rajta, vagy ha a hálózati kábel, illetve a hálózati csatlakozó meghibásodott.
- Ha a ventilátor hálózati kábele megsérült, a veszély elkerülése érdekében cseréltesse ki a gyártóval, az ügyfélszolgálattal vagy megfelelő képesítésű szakemberrel.
- Ne nyissa fel a készülékházat, bízva szakemberre a javítást. Forduljon szakműhelyhez. Nem érvényesíthető garancia és jótállási igény önhatalmúan végzett javításból, szakszerűtlen csatlakoztatásból és hibás kezelésből eredő meghibásodás esetén.
- A javításhoz csak olyan alkatrészeket szabad használni, amelyek megfelelnek az eredeti készülékadatoknak. A ventilátorban a veszélyforrások elleni védelemhez nélkülözhetetlen elektromos és mechanikus részegységek találhatók.
- Ne használja a ventilátort külső időkapcsoló órával vagy külön távirányítható rendszerrel.
- Ne merítse vízbe vagy más folyadékba a ventilátort, sem a hálózati kábelt vagy a hálózati csatlakozót.
- Soha ne fogja meg nedves kézzel a hálózati csatlakozót.
- A hálózati csatlakozót soha ne a hálózati kábelnél, hanem mindig a dugót fogva húzza ki az aljzathoz.
- A készüléket soha ne szállítsa a hálózati kábelnél fogva.
- A ventilátort, a hálózati csatlakozót és a hálózati kábelt tartsa távol nyílt lángtól és forró felülettől.
- Úgy vezesse a hálózati kábelt, hogy senki ne essen el benne.
- A hálózati kábelt ne törje meg és ne vezesse át éles széleken.
- A ventilátor kizárólag beltéri használatra alkalmas. Ne használja nedves helyiségekben vagy esőben.

- Soha ne tárolja olyan helyen a ventilátort, ahonnan kádba vagy mosdókagylóba eshet.
- Ne nyúljon vízbe esett elektromos készülék után. Ilyen esetben azonnal húzza ki a hálózati csatlakozót a hálózati aljzattól.
- Soha ne helyezzen semmilyen tárgyat a ventilátor készülékházába.
- Ha nem használja a ventilátort, ha tisztítani kívánja vagy ha üzemzavar lép fel, mindig kapcsolja ki a készüléket és húzza ki a csatlakozót a dugaszoló aljzattól.
- Ne helyezze üzembe a ventilátort, ha nem rendeltetésszerűen működik, vagy ha leesett, károsodott vagy vízbe esett. Vigye el a ventilátort egy szervizközpontba ellenőrzés és javítás céljából.



Veszélyes gyermekekre és korlátozott fizikai, érzékszervi vagy mentális képességű személyekre (például idősebb emberekre és azokra, akik nincsenek fizikai vagy szellemi képességeik teljes birtokában) vagy azon személyekre, akik nem rendelkeznek megfelelő tapasztalattal és tudással (például nagyobb gyermekekre).

- A ventilátort 8 év feletti gyermekek, valamint korlátozott fizikai, érzékelési vagy mentális képességű személyek, továbbá olyanok, akik nem rendelkeznek megfelelő tapasztalattal és tudással, csak felügyelet mellett használhatják, vagy abban az esetben, ha eligazítást kaptak a ventilátor biztonságos használatára vonatkozóan, és megértették az abban rejlő esetleges veszélyeket. Gyermekek nem játszhatnak a ventilátorral. Tisztítást és felhasználói karbantartást gyermek felügyelet nélkül nem végezhet.
- Nyolc évesnél fiatalabb gyermeket ne engedjen a ventilátor és a csatlakozóvezeték közelébe.
- Működés közben ne hagyja felügyelet nélkül a ventilátort.

- Mindig gondosan felügyelje a gyermekeket, amikor a ventilátort a közelükben használja.
- Ne engedje, hogy gyermekek a csomagolófóliával játszanak. Játék közben belegabalyodhatnak és megfulladhatnak.

**VIGYÁZAT!****Sérülésveszély!**

A ventilátor rendeltetésellenes használata sérülésekhez, balesethez vezethet.

- Soha ne használja a ventilátort a forgórács nélkül.
- Ne dugja át ujját vagy más testrészét, és semmilyen tárgyat a védőrácson.
- Ügyeljen arra, hogy a ventilátor használata közben ne akadjon nyakkendő, kendő, lánc, hajtincs stb. a lapátkerékbe.
- Tartsa távol a háziállatokat a ventilátortól.

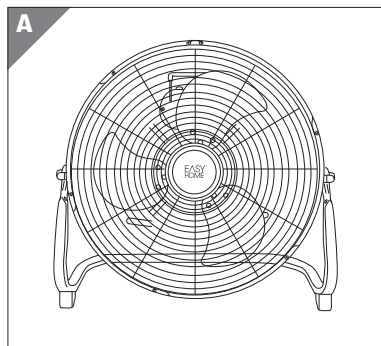
ÉRTESÍTÉS!**Meghibásodás veszélye!**

A ventilátor rendeltetésellenes használata a készülék károsodásához vezethet.

- A ventilátort jól hozzáférhető, vízszintes, száraz, hőálló és kellően stabil munkafelületre helyezze. Ne tegye a ventilátort a munkafelület szélére, peremére.
- Ne tegye a ventilátort forró felületre vagy annak közelébe (pl. tűzhelylap stb.).
- Ne érintse a hálózati kábelt a forró részekhez.
- Ne fedje le a ventilátort függönnyel vagy hasonló tárgyakkal.
- Ne tegye ki a ventilátort magas hőmérsékletnek (fűtőtest stb.) és az időjárás viszontagságainak (pl. eső).
- Soha ne töltsön folyadékot a ventilátorba.
- A ventilátort a tisztításhoz soha ne merítse vízbe, és ne használjon hozzá gőztisztítót sem. Ez kárt tehet a ventilátorban.

- Ne használja tovább a ventilátort, ha a műanyag alkatrészein repedés, hasadás vagy deformáció látható. A termék sérült alkatrészeit kizárólag eredeti, az adott termékhez való alkatrészekkel pótolja.

Termékleírás



A ventilátort kizárólag száraz helyiségek szellőztetésére terveztük.

Első használatba vétel

A ventilátor és a csomag tartalmának ellenőrzése

ÉRTEŚÍTÉS!

Meghibásodás veszélye!

Ha a csomagolást figyelmetlenül, éles késsel vagy egyéb hegyes tárgygal nyitja ki, a ventilátor könnyen megsérülhet.

- A csomagolás kinyitásakor óvatosan járjon el.
 1. Vegye ki a ventilátort a csomagolásból.
 2. Ellenőrizze a csomag hiánytalanságát (lásd „A csomag tartalma” c. fejezetet).
 3. Ellenőrizze, hogy nincs-e sérülés a ventilátoron és alkatrészein. Ha bármilyen sérülést észlel, ne használja a ventilátort. Ez esetben keresse fel a vásárlás helyszínét, vagy amennyiben az megfelelőbb, forduljon a gyártóhoz a jótállási tájékoztatón megadott szervizcímen.

Alaptisztítás

1. Távolítsa el a csomagolóanyagot és az összes védőfóliát.
2. Az első használat előtt tisztítsa meg a ventilátor minden részét a „Tisztítás és karbantartás” című fejezetben leírtak szerint.

A ventilátor felállítása

ÉRTESEÍTÉS!

Meghibásodás veszélye!

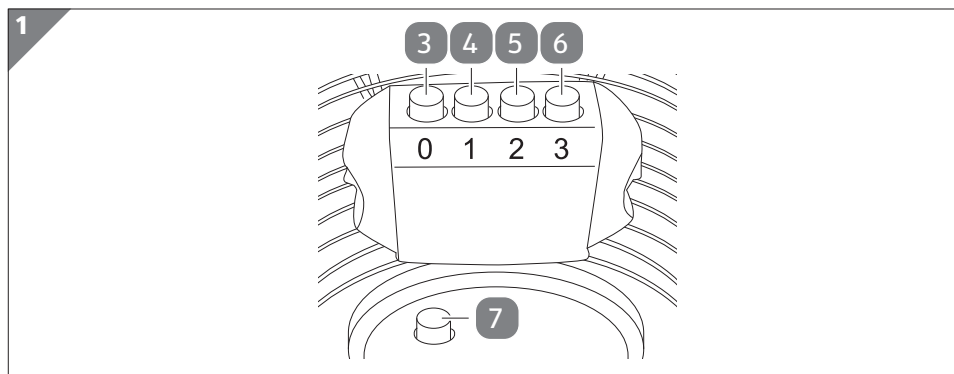
A nem megfelelő felállítási hely a ventilátor károsodásához vezethet.

- Ne állítsa fel olyan helyen a ventilátort, ahol olaj érheti (pl. a konyhában).
1. A ventilátort szilárd, vízszintes és rezgésmentes talajra helyezze.
A felállítás helyének megválasztásánál ügyeljen arra, hogy a ventilátor előtt és mögött szabadon áramolhasson a levegő.
 2. Dugja a hálózati csatlakozót egy előírászerűen telepített csatlakozóaljzatba.
A terméket földelt hálózati csatlakozóhoz kell csatlakoztatni.

Használat



- A ventilátort a fogantyúnál **2** fogva szállítsa.
- Állítsa be a levegő irányát – ehhez döntse a ventilátorfejet felfelé vagy lefelé.



- Nyomja meg az egyik fokozatkapcsolót (1, 2 vagy 3) **4** / **5** / **6** a ventilátor kívánt sebességi fokozatba kapcsolásához (lásd **1. ábra**).

Kapcsoló	Sebességfokozat
0	KI
1	alacsony
2	közepes
3	magas

- Nyomja meg a kikapcsolót (0) **3** a ventilátor kikapcsolásához.

Oszcillációs funkció

- Az oszcillációs funkció elindításához nyomja meg az oszcillációs funkció kapcsolóját **7** (lásd **1. ábra**). Ekkor a ventilátor ide-oda forog.
- Nyomja meg újra az oszcillációs funkció kapcsolóját az oszcillációs funkció kikapcsolásához.

Tisztítás és karbantartás



Áramütés veszélye!

A hibás elektromos csatlakoztatás, illetve a túl magas hálózati feszültség áramütéshez vezethet.

- Tisztítás előtt mindig húzza ki a hálózati csatlakozót a csatlakozóaljzatból.
- Soha ne szedje szét a ventilátort tisztítás céljából.
- Soha ne nyissa ki a fő egységet tisztítási vagy karbantartási céllal.
- Soha ne merítse a terméket vízbe vagy más folyadékba. Soha ne tartsa a terméket folyó víz alá.

ÉRTESÍTÉS!

Rövidzárlat veszélye!

A készülékházba beszivárgó víz vagy más folyadék rövidzárlatot okozhat.

- A ventilátort soha ne merítse vízbe vagy más folyadékba.
- Ügyeljen arra, hogy ne kerüljön víz, illetve más folyadék a készülékházba.

ÉRTESÍTÉS!

Meghibásodás veszélye!

A ventilátorrendeltetésellenes használata a készülék károsodásához vezethet.

- Ne használjon agresszív tisztítószert, fém- vagy műanyag sörtéjű keféket, éles, fém tisztítóeszközt, például kést, kemény kaparót vagy más hasonló tárgyakat. Ezek károsíthatják a felületet.

Tisztítás

1. Tisztítás előtt mindig kapcsolja ki a ventilátort, és húzza ki a hálózati csatlakozót a hálózati aljzatból.
2. Puha kefével portalanítsa a szellőzőrácsot **1**. Enyhén benedvesített ruhával törölje át a készülékházat. Ezt követően hagyjon minden alkatrészt teljesen megszáradni.

Tárolás

Csak akkor rakja el, ha minden része teljesen száraz.

- A ventilátort mindig száraz helyen tárolja.
- Ne tegye ki közvetlen napfénynek.
- A ventilátort gyermekektől elzárva tárolja.

Műszaki adatok

A fogyasztási cikk típusa:	FAN21_04794
Tápfeszültség:	220–240 V~ 50–60 Hz
Teljesítmény:	60 W
Érintésvédelmi osztály:	I ⊕
Cikkszám:	816466

Információk azon modell azonosításához, amelyre az információk vonatkoznak: EASY HOME, FAN21_04794, 816466			
Jelölés	Szimbólum	Érték	Mértékegység
Maximális térfogatáram	F	85,45	m ³ /min
Ventilátor teljesítményfelvétele	P	55,60	W
Üzemérték	SV	1,54	(m ³ /min) / W
Teljesítményfelvétel készenléti állapotban	P _{SB}	–	W
Teljesítményfelvétel kikapcsolt állapotban	P _{off}	0	W
Ventilátor hangteljesítményszintje	L _{WA}	61,60	dB(A)
Maximális levegősebesség	c	3,25	m/s
Szezonális áramfogyasztás	Q	17,79	kWh/a
Mérési szabvány az üzemérték meghatározásához	EN IEC 60879:2019		
Információkérés	EIE IMPORT GMBH HOFER STRASSE 5 4642 SATTLEDT AUSTRIA		

Hulladékkezelés

Csomagolás eltávolítása



A csomagolást szétválogatva tegye a hulladékba. A kartont és papírt a papír, a fóliát a műanyag szelektív hulladékgyűjtőbe tegye.

A ventilátor leselejtezése

(Az Európai Unión belül alkalmazandó, illetve azokban az országokban, ahol van szelektív hulladékgyűjtés)



A leselejtezett készülék nem kerülhet a háztartási hulladékba!

Amennyiben a ventilátor használhatatlanná válik, a **törvényi előírások szerint minden fogyasztó köteles a leselejtezett készüléket a háztartási hulladéktól elkülönítve** leadni a legközelebbi gyűjtőállomáson. Így biztosítható a kidobott készülékek szakszerű újrahasznosítása, és elkerülhetők a környezetkárosító hatások. Ezért vannak ellátva az elektromos készülékek az itt látható jelöléssel.

Megfelelőségi nyilatkozat



Az EU megfelelőségi nyilatkozatot szükség esetén kérje a jótállási adatlapon feltüntetett címtől.



Származási hely: Kína
Gyártó:

EIE Import GmbH
Hofer Straße 5
4642 Sattledt
AUSTRIA

ÜGYFÉLSZOLGÁLAT

816466

Kérjük forduljon a magyarországi **ALDI**
áruházakhoz.

A FOGYASZTÁSI CIKK TÍPUSA:
FAN21_04794

06/2022

3
ÉV
JÓTÁLLÁS