

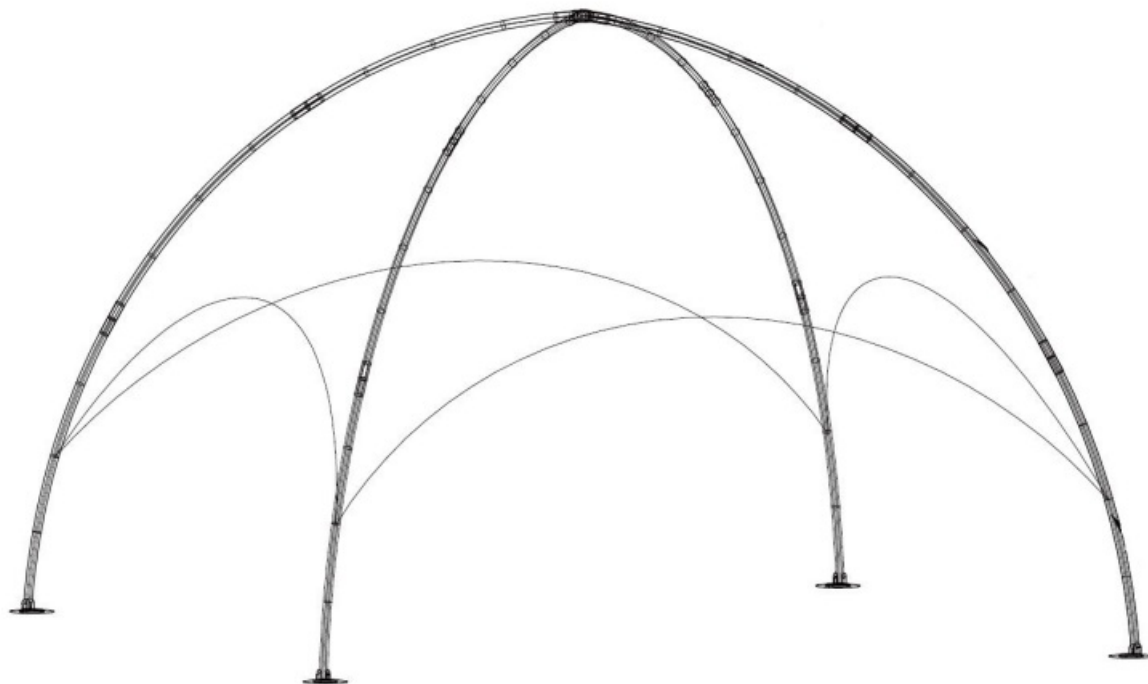
# PAVILLON

taille env. / dimensioni circa / méret kb. / velikost pribl.

500 x 500 x 350 cm

LECO 

TENDA A CUPOLA / KUPOLA SÁTOR / KUPOLAST ŠOTOR



Dimensions de construction / Dimensioni di costruzione /  
Építési méretek / Konstruktívski dimenzije:  
env. / circa / kb. / pribl. 500 x 500 x H 350 cm

- (FR) Lire attentivement la notice avant le montage et l'utilisation et la conserver pour consultation ultérieure.
- (IT) Leggere attentamente le istruzioni prima di montare e utilizzare il prodotto e conservarle per poterle consultare in futuro.
- (HU) Az összeszerelés és használat előtt gondosan olvassa el az utasításokat, és őrizze meg őket későbbi használatra.
- (SLO) Pred montažo in uporabo natančno preberite navodila in jih shranite za kasnejšo uporabo.



- (FR) Montage à 2 personnes!
- (IT) Per il montaggio sono necessarie 2 persone!
- (HU) Összeszerelés 2 fővel!
- (SLO) Za postavitev sta potrebni dve osebi!

FR

### Remarques importantes!

Le produit livré correspond-il à votre commande ? L'emballage est-il intact ?

Avant le montage, vérifier à l'aide de la liste que les pièces contenues dans le kit de montage sont complètes et correctes. Dégradations ou pièces manquantes doivent être signalées immédiatement avant le montage.

Le fabricant ne peut être tenu responsable des dommages apparus au montage, p. ex. rayures, chocs.

IT

### Informazioni importanti!

Il prodotto ricevuto corrisponde a quello ordinato? La confezione è intatta?

Prima del montaggio, consultare la lista dei pezzi e verificare che la confezione sia completa. I pezzi danneggiati o mancanti devono essere segnalati prima di procedere al montaggio. Il fabbricante declina ogni responsabilità per danni provocati durante il montaggio, ad es. graffi o ammaccature.

HU

### Fontos tudnivalók!

A leszállított termék megfelel-e az Ön megrendelésének? A csomagolás sértetlen? Összeszerelés előtt az alkatrészlista segítségével ellenőrizni kell a készlet teljességét és megfelelőségét. A sérüléseket vagy hiányzó alkatrészeket közvetlenül a felállítás előtt be kell jelenteni. A gyártó nem tehető felelőssé az összeszerelés során fellépő károkért, mint például a karcolások, horpadások.

SLO

### Pomembna navodila!

Ali se dostavljeni izdelek ujema z vašim naročilom? Je embalaža nepoškodovana? Pred montažo je treba s pomočjo seznama delov preveriti popolnost in pravilnost posameznih sestavnih delov. O poškodbah ali manjkajočih delih je treba obvestiti pred montažo. Proizvajalec ne more biti odgovoren za škodo, ki nastane med montažo, kot so npr. Praske, udrtine.

**(FR) Remarque!**

ATTENTION RISQUE DE BLESSURE PAR CISAILLEMENT! RISQUE DE BLESSURE PAR ÉCRASEMENT!  
NE JAMAIS LAISSER LES ENFANTS EN BAS ÂGE SANS SURVEILLANCE!  
CONSERVER HORS DE PORTÉE DES ENFANTS!

**(IT) Attenzione!**

POSSIBILE PRESENZA DI PEZZI TAGLIENTI! POSSIBILE RISCHIO DI SCHIACCIAMENTO!  
I BAMBINI DEVONO ESSERE SUPERVISIONATI IN OGNI MOMENTO!  
NON LASCIARE ALLA PORTATA DEI BAMBINI!

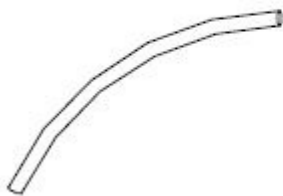
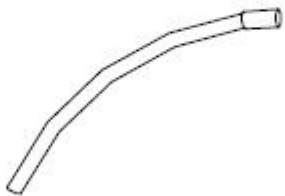
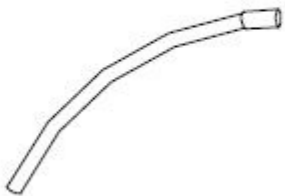



**(HU) Tudnivaló!**


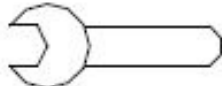
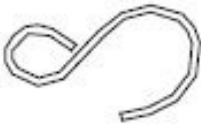
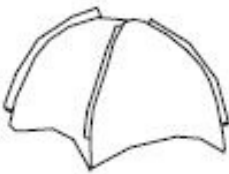
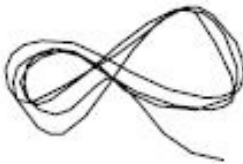
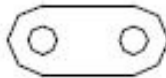
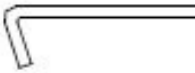
VIGYÁZAT, NYÍRÓDÁSI HELYEK ELŐFORDULHATNAK! AZ ALKATRÉSZEKHEZ VALÓ HOZZÁPRÉSELŐDÉS  
ELŐFORDULHAT! KISGYERMEKET NE HAGYJON FELÜGYELET NÉLKÜL! GYERMEKEKTŐL TARTSA TÁVOL!

**(SLO) Opozorilo!**

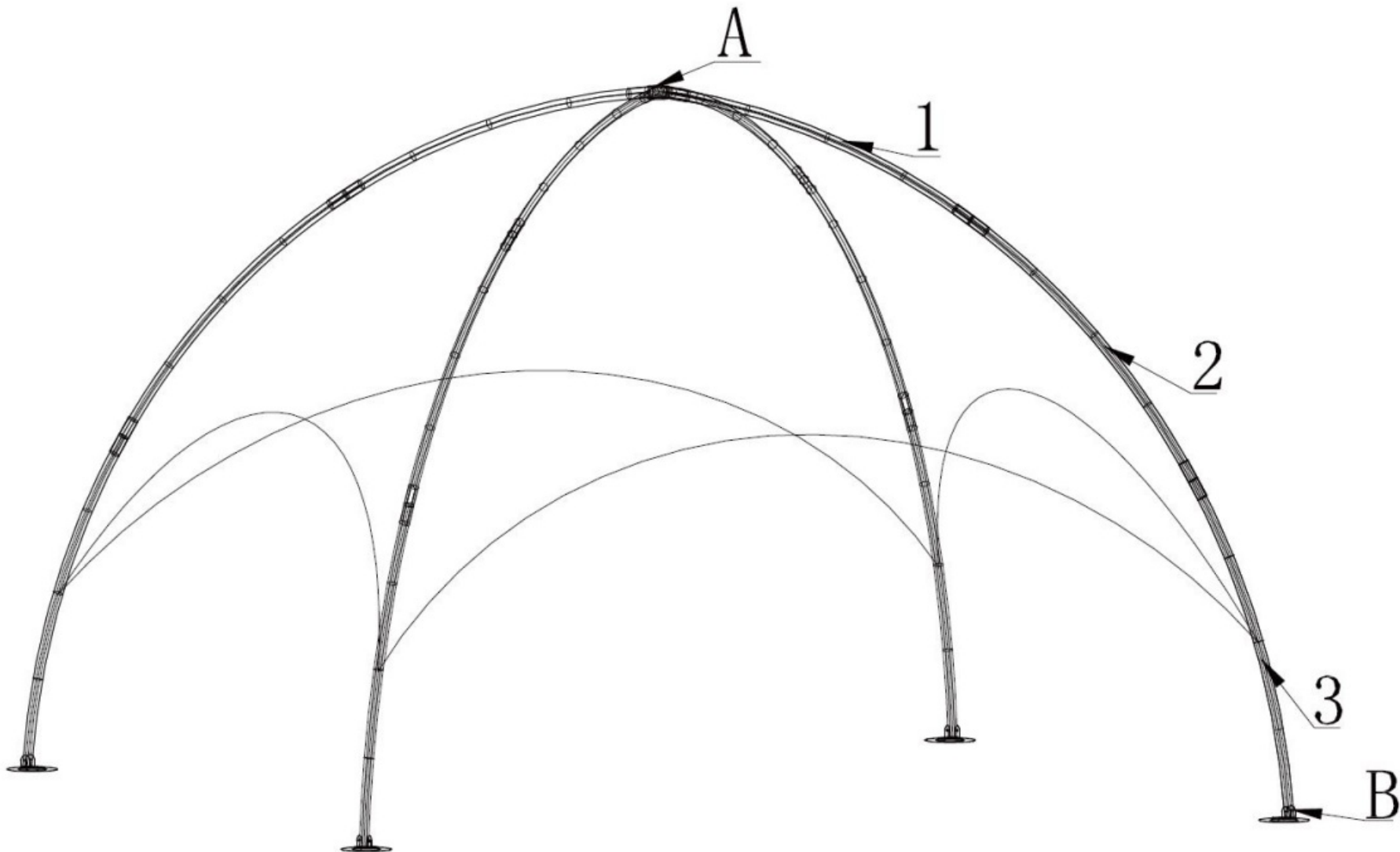
PREVIDNO, NEVARNOST MESTA STRIŽENJA! NEVARNOST ZMEĀKANIN NA DELIH NAPRAVE!  
MAJHNIH OTROK NE PUŠĀAJTE BREZ NADZORA! HRANITE IZVEN DOSEGA OTROK!

Liste des pièces / Lista dei pezzi / Alkatrész lista / Seznam delov:

1 × 4	2 × 4	3 × 4	A × 1	B × 4	C × 12
					 M8 × 65

D × 4	E × 1	F × 4	G × 1	H × 4	I × 4	J × 8
 M8 × 65	 M8					 φ 8 × 250

Liste des pièces / Lista dei pezzi / Alkatrész lista / Seznam delov:



# PAVILLON

taille env. / dimensioni circa / méret kb. / velikost pribl.

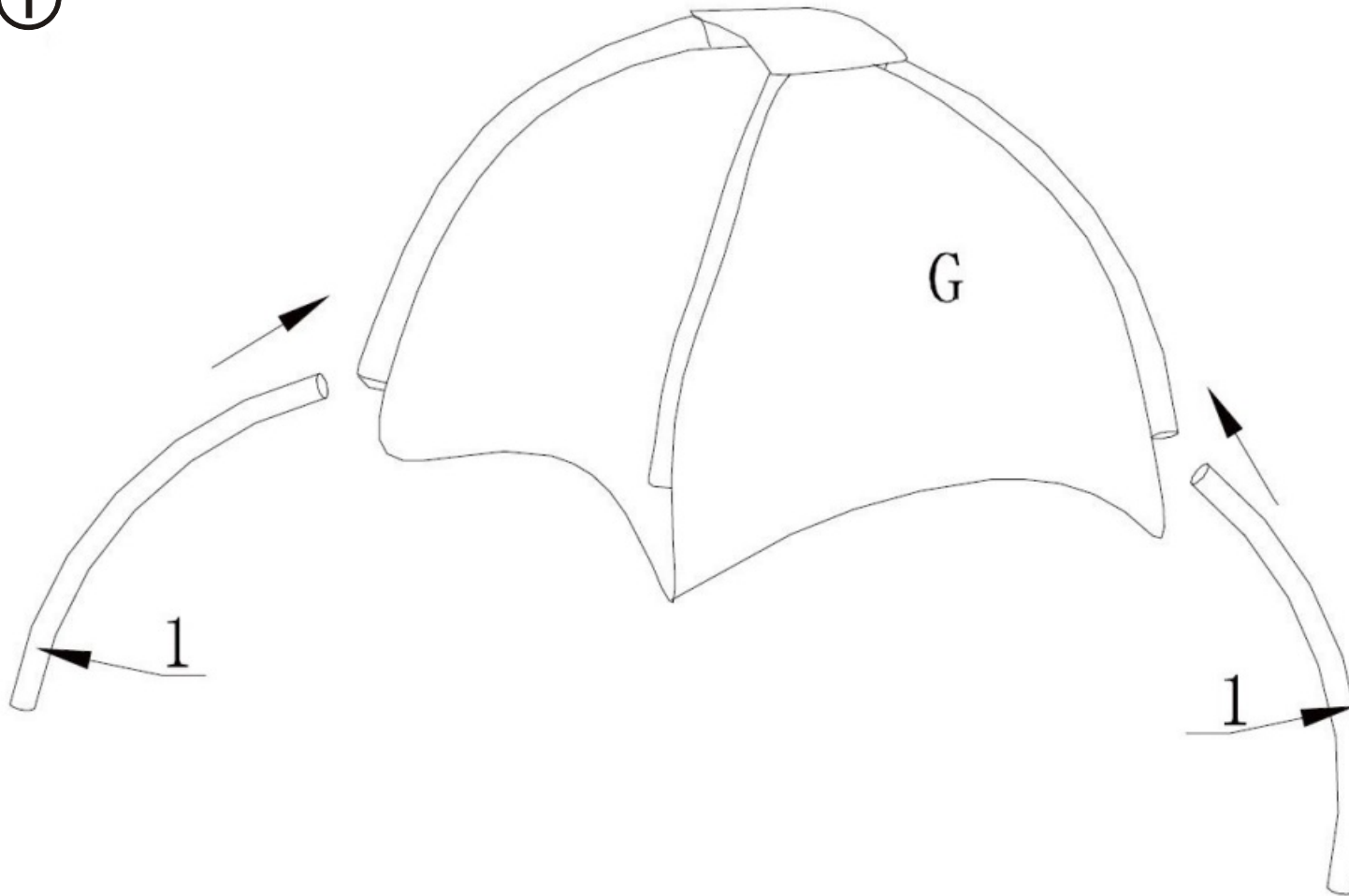
500 x 500 x 350 cm

LECO 

TENDA A CUOLA / KUPOLA SÁTOR / KUPOLAST ŠOTOR

Instruction de montage / Istruzioni di montaggio / Összeszerelési útmutató / Navodila za montažo:

①



1<sup>ère</sup> étape / 1° passaggio  
1. Lépés / 1. korak



# PAVILLON

taille env. / dimensioni circa / méret kb. / velikost pribl.

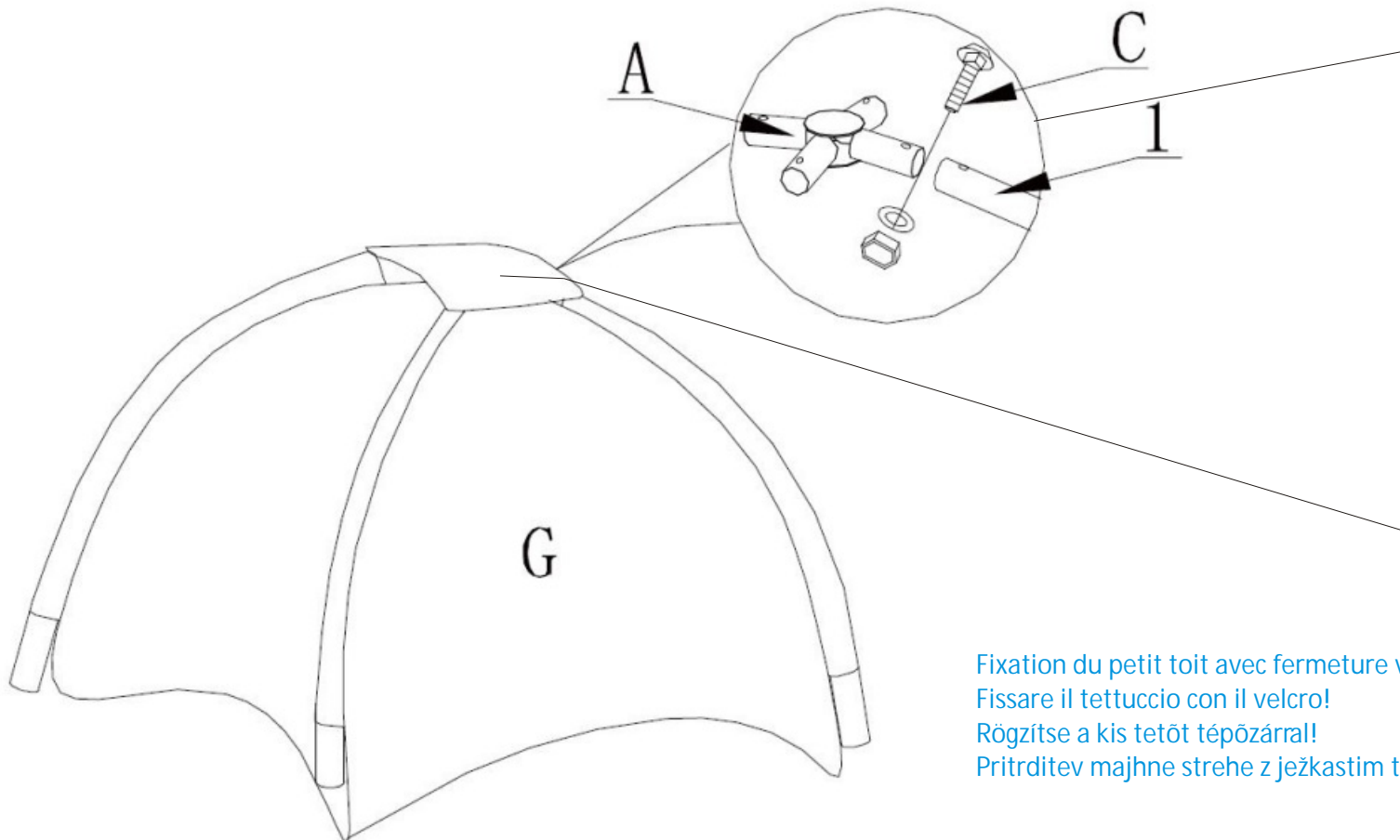
500 x 500 x 350 cm

LECO 

TENDA A CUPOLA / KUPOLA SÁTOR / KUPOLAST ŠOTOR

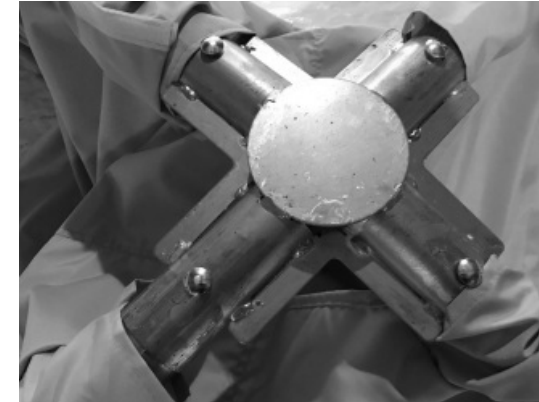
Instruction de montage / Istruzioni di montaggio / Összeszerelési útmutató / Navodila za montažo:

②



Fixation du petit toit avec fermeture velcro!  
Fissare il tettuccio con il velcro!  
Rögzítse a kis tetőt tépőzárral!  
Pritrdítev majhne strehe z ježkastim trakom!

1<sup>ère</sup> étape / 1° passaggio  
1. Lépés / 1. korak



2<sup>ème</sup> étape / 2° passaggio  
2. lépés / 2. Korak





# PAVILLON

taille env. / dimensioni circa / méret kb. / velikost pribl.

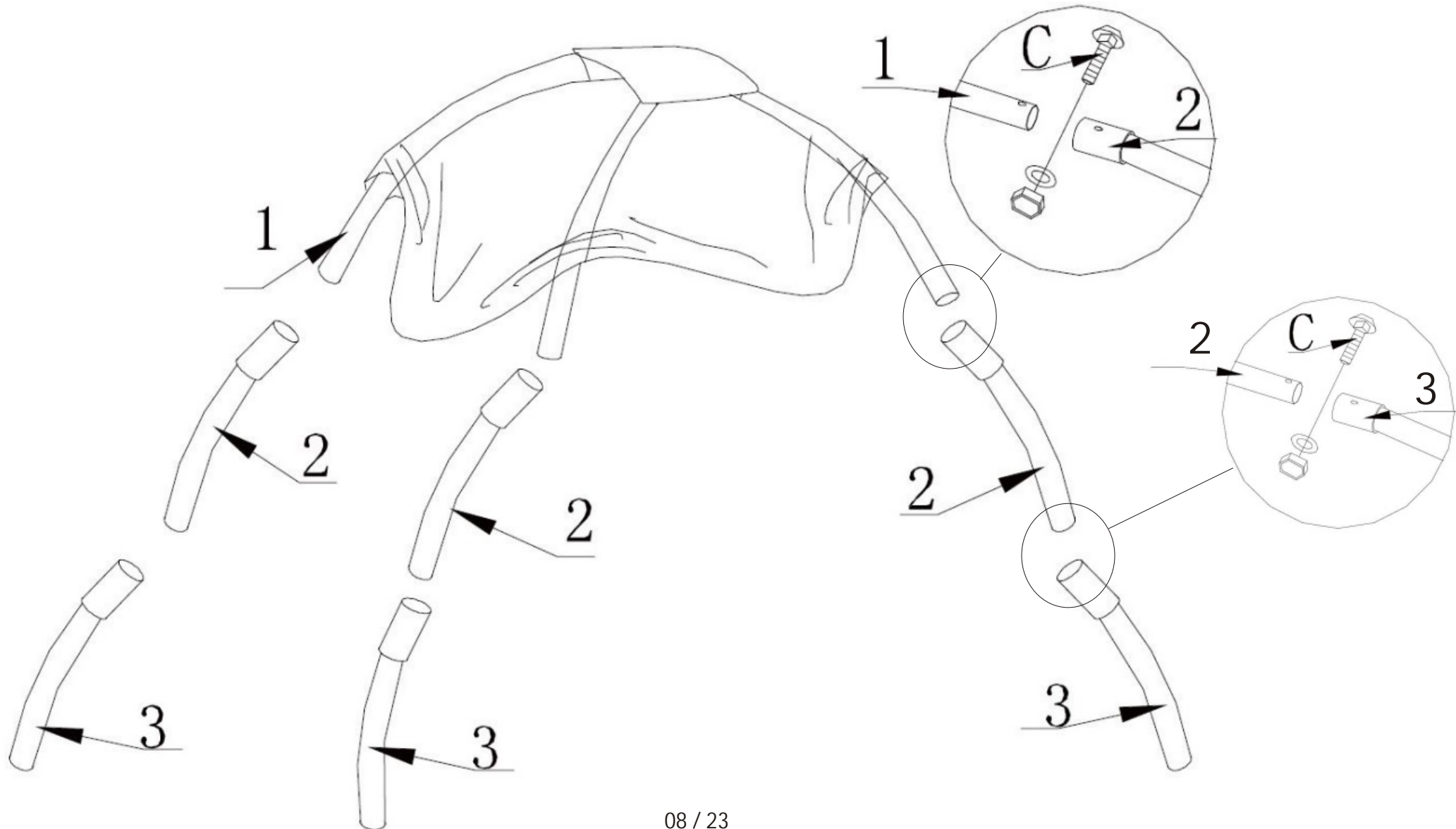
500 x 500 x 350 cm

LECO 

TENDA A CUOLA / KUPOLA SÁTOR / KUPOLAST ŠOTOR

Instruction de montage / Istruzioni di montaggio / Összeszerelési útmutató / Navodila za montažo:

③

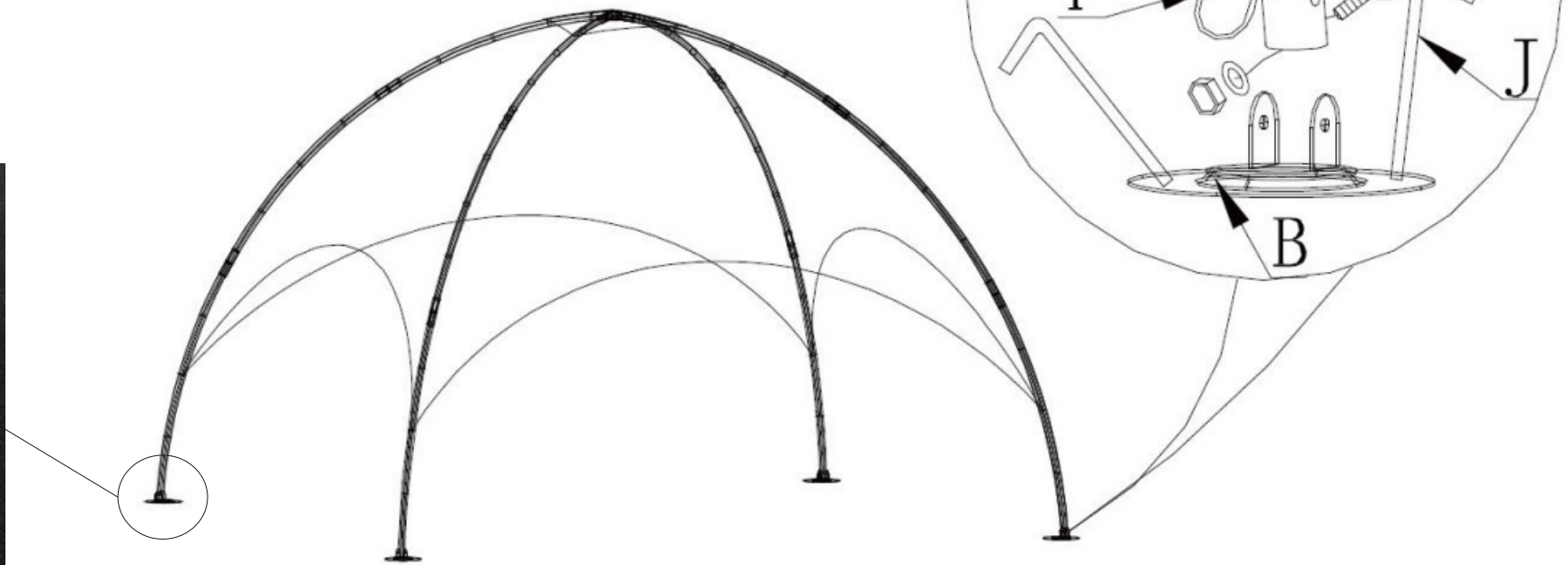




Instruction de montage / Istruzioni di montaggio / Összeszerelési útmutató / Navodila za montažo:

- ④ **Veillez à BIEN TENDRE le toit!**  
**Assicurarsi che il tessuto del tetto sia ben TESO!**  
**Erősen FESZÍTSE meg a tetőt!**  
**Streho je treba zategniti!**

Orientation "B"  
Regolarlo "B"  
Igazítás "B"  
Poravnava "B"



Instruction de montage / Istruzioni di montaggio / Összeszerelési útmutató / Navodila za montažo:

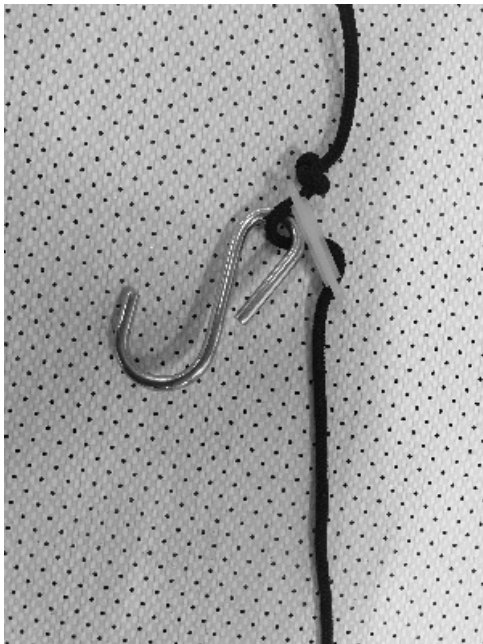
⑤ Ajout de la pièce de fixation "I" / Aggiunta della parte allegata "I"  
Az "I" mellékletrés hozzáadása / Dodatek pritrđilnega dela "I"

1<sup>ère</sup> étape

1° passaggio

1. Lépés

1. korak



2ème étape

2° passaggio

2. lépés

2. Korak



3e étape

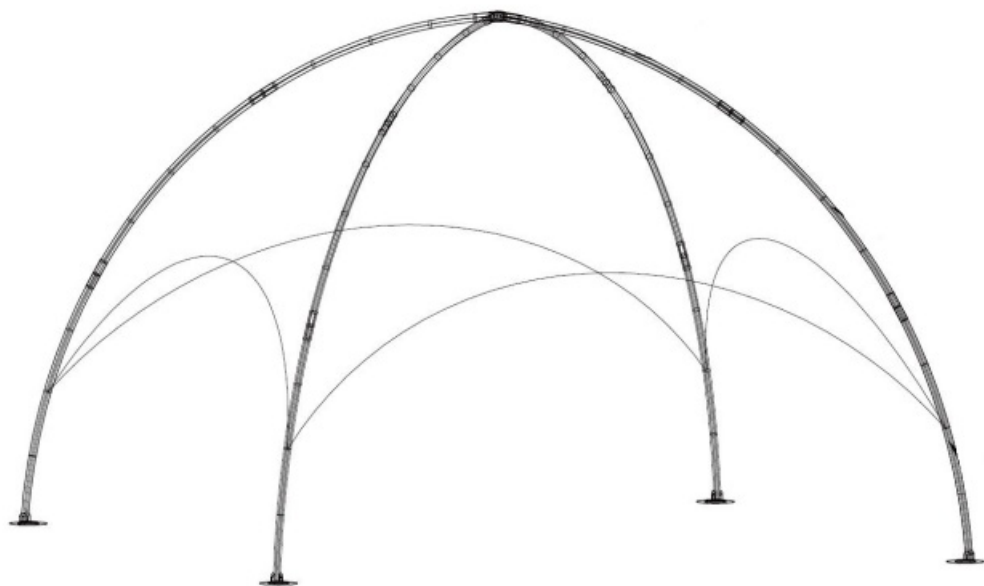
3° passaggio

3. lépés

3. Korak

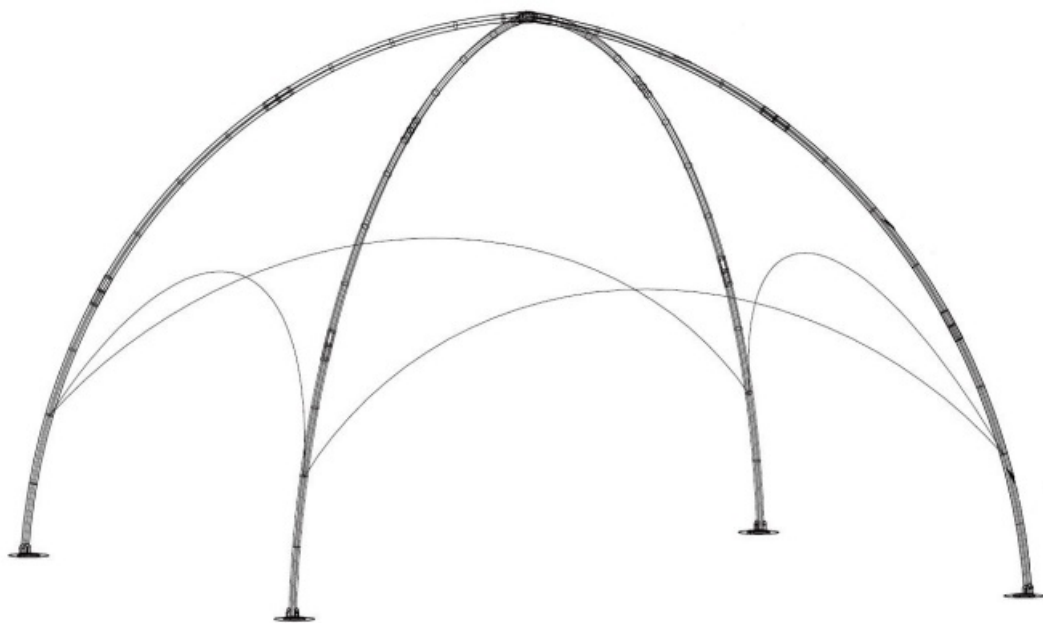


Instruction de montage / Istruzioni di montaggio / Összeszerelési útmutató / Navodila za montažo:



- FR** Retirer totalement le châssis et la toile en cas d'intempéries!  
Le produit est une protection solaire ! Le produit ne convient pas comme auvent pour barbecue, feu, etc. !
- IT** Rimuovere la copertura tessile in caso di vento o pioggia forte! In caso di intemperie, rimuovere completamente la struttura e le componenti tessili!  
Il prodotto è pensato per proteggere dal sole! Non accendere griglie, fuochi o simili sotto il gazebo!
- HU** Erős szélben és heves esőben távolítsa el a tető textiljét! Vi haros időben teljesen távolítsa el az állványt és a textilt! A termék napvédő! A termék nem alkalmas grillezéshez, tűzön sütéshez stb. tetőként!
- SLO** Odstranite strešni tekstil ob moènem vetru in moènem dežju! V primeru neurja v celoti odstranite ogrodje in tekstil! Izdelek za zašèito pred soncem! Izdelek ni primeren kot nadstrešek za žar, ogenj itd.!

Instruction de montage / Istruzioni di montaggio / Összeszerelési útmutató / Navodila za montažo:



- Ⓧ<sup>FR</sup> En automne et en hiver, veuillez vérifier la totale stabilité à intervalles réguliers. Ne garantie en cas de dégradations dues à la neige ou aux intempéries !
- Ⓧ<sup>IT</sup> Durante i mesi autunnali e invernali verificare a intervalli regolari la stabilità dell'intero gazebo. La garanzia del prodotto non copre i danni provocati da neve e intemperie!
- Ⓧ<sup>HU</sup> Rendszeres időközönként ellenőrizze az általános stabilitást, őszi és téli hónapokban. Nincs garancia azokra a károokra, melyeket a hó és a vihar okozott!
- Ⓧ<sup>SLO</sup> V jesenskih in zimskih mesecih redno preverjajte stabilnost celotne konstrukcije. Ne jamèimo za škodo, ki jo povzroèi sneg in neurje!

## Remarques importantes / Informazioni importanti / Fontos tudnivalók / Pomembna navodila

- (FR) Lisez toutes les consignes de sécurité et instructions. Leur non-respect peut provoquer de graves blessures. Aucun assemblage - raccordement de plusieurs pavillons, espacement de 3 mètres minimum entre les pavillons, démontage des pavillons en cas de vitesses de vent attendues supérieures à 40 km/h (vent frais, grosses branches et arbres bougent et le vent est nettement audible) Aucun feu ouvert, barbecue, chauffage de terrasse dans ou à proximité des pavillons. Vider les poches d'eau !
- (IT) Leggere tutte le istruzioni e le raccomandazioni relative alla sicurezza. Il mancato rispetto di tali disposizioni può causare gravi lesioni. I gazebo non possono essere uniti o collegati tra loro; lasciare 3 metri di distanza tra un gazebo e l'altro; smontare il gazebo se sono previsti venti di velocità superiore a 40 km/h (vento freddo che fa muovere i rami più grandi e gli alberi, con raffiche chiaramente udibili); non accendere fuochi, griglie o stufe a fungo sotto o nei pressi del gazebo. Svuotare eventuali sacche d'acqua!

## Remarques importantes / Informazioni importanti / Fontos tudnivalók / Pomembna navodila

- (HU)** Olvassa el az összes biztonsági figyelmeztetést és utasítást. Ennek elmulasztása súlyos sérülést okozhat. Ne építse össze - több pavilon összekapcsolása. Legalább 3 méteres távolság legyen a pavilonok között, a pavilonok szétszerelése, ha 40 km/h-nál nagyobb szélesebbég várható (friss szél, nagyobb ágak és fák mozognak, és a szél jól hallható) Ne használjon nyílt lángot, grilleket, kültéri fűtőberendezéseket a pavilonban vagy annak közelében. Az összegyűlt vizet ki kell üríteni!
- (SLO)** Preberite vsa varnostna opozorila in navodila. Če jih ne boste upoštevali, lahko pride do hudih telesnih poškodb. Brez montaže povezovanje več paviljonov, Najmanj 3 metre razdalje med paviljoni, demontirajte paviljone, če se pričakuje hitrost vetra večja od 40 km/h (svež veter, premikajo se večje veje in drevesa, veter je jasno slišen) V paviljonu ali njegovi bližini ne sme biti odprtega ognja, žara, grelca za teraso. Treba je izprazniti vse nastale vodne žepe!



Art. 47 15100 114 PAVILLON / TENDA A CUPOLA / KUPOLA SÁTOR / KUPOLAST ŠOTOR

**100% Polyester (PES) - déperlant**

**100% Poliészter (PES) - víztaszító**

**100% Poliestere (PES) - idrorepellente**

**100 % Poliester (PES) - vodoodbojni**

Retirer totalement le châssis et la toile en cas d'intempéries! Le produit est une protection solaire ! Le produit ne convient pas comme auvent pour barbecue, feu, etc. !

FR

Rimuovere la copertura tessile in caso di vento o pioggia forte! In caso di intemperie, rimuovere completamente la struttura e le componenti tessili! Il prodotto è pensato per proteggere dal sole! Non accendere griglie, fuochi o simili sotto il gazebo!

IT

Erős szélben és heves esőben távolítsa el a tető textiljét! Viharos időben teljesen távolítsa el az állványt és a textil! A termék napvédő! A termék nem alkalmas grillezéshez, tűzön sütéshez stb. tetőként!

HU

Odstranite strešni tekstil ob moènem vetru in moènem dežju! V primeru neurja v celoti odstranite ogrodje in tekstil! Izdelek za zašèito pred soncem! Izdelek ni primeren kot nadstrešek za žar, ogenj itd.!

SLO



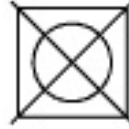
Laver à la main  
Lavare a mano  
Kézmosás  
Rocno pranje

Ne pas décolorer !  
Non utilizzare candeggina!  
Ne fehérítsen!  
Ne uporabljajte belila!

Ne pas sécher au sèche-linge  
Non asciugare a tamburo!  
Nem szárítható szárítógépben!  
Súšenje v sušilnem stroju ni dovoljeno!

Ne pas repasser!  
Non stirare!  
Ne vasalljat  
Likarje ni dovoljeno!

Ne pas nettoyer à sec !  
Non lavare a secco!  
Nem lehetséges vegytisztítás!  
Kémico dőscenje ni možno!



**Lisez attentivement le manuel d'instructions!**  
**Leggere attentamente il manuale di istruzioni!**  
**Gondosan olvassa el a használati utasítást!**  
**Natancno preberite navodila!**

LECO-Werke Lehtreck GmbH & Co. KG - Hollefeldstrasse 41 - DE-48282 Emsdetten - Germany



## (FR) IMPORTANTS CONSEILS D'ENTRETIEN

Nous sommes heureux que, lors de votre achat, votre choix se soit porté sur un de nos produits.

Le châssis de ce produit est constitué de tubes en acier de grande qualité avec un revêtement thermolaqué, résistant aux chocs et durable. Afin de garantir une longue durée de vie et pour que vous profitiez longtemps de ce produit, nous vous recommandons de respecter les conseils suivants :

- tous les embouts de raccordement sur ce produit doivent être traités régulièrement avec une huile d'entretien (huile ménagère, vaporisateur de silicone, etc.).
- Dans le cas des produits en tubes d'acier pour l'extérieur, la formation de rouille ne peut pas être totalement exclue. Si vous constatez de légères tâches ou points de rouille, éliminez-les immédiatement avec un dégrissant normal, etc. afin d'éviter une plus grande propagation. Veuillez appliquer en plus à ces endroits une peinture du commerce afin d'empêcher la nouvelle formation de rouille.
- Si la rouille devait couler sur le châssis entraînant des taches sur le sol (dalles, pierres naturelles, etc.), éliminez ces taches immédiatement avec un produit nettoyant approprié (nettoyant au vinaigre, nettoyant pour pierre naturelle, etc.)
- Dans tous les cas, il ne faut nettoyer toutes les pièces de ce produit qu'avec de l'eau et du savon naturel. Evitez d'utiliser des produits nettoyants agressifs.
- Pendant les longues périodes de pluie et les mois d'hiver, entreposer uniquement dans un endroit sec (garage, cave, etc.). Nous recommandons de nettoyer toutes les pièces avec un produit d'entretien, etc. juste avant le stockage et avant la réutilisation à la nouvelle belle saison.

A condition de respecter les conseils donnés, nous sommes convaincus que vous profiterez longtemps de ce produit.

Ce produit a été convenablement fabriqué et emballé. Si, toutefois, une pièce venait à manquer, adressez-vous au distributeur chez qui vous avez acheté le produit.

## **FR** IMPORTANTS CONSEILS D'ENTRETIEN

Nous sommes heureux que, lors de votre achat d'un pavillon de jardin, votre choix se soit porté sur un de nos produits.

Afin de garantir une longue durée de vie et pour que vous profitiez longtemps de ce produit, nous vous recommandons de respecter les conseils suivants :

- montez le pavillon en suivant la notice. Veillez en particulier à BIEN TENDRE le toit afin de garantir une parfaite stabilité en cas de vent léger et d'empêcher la formation de poches d'eau.
- Dans tous les cas d'utilisation du pavillon dans des endroits sans surveillance (aire de loisirs, maison de vacances, camping permanent, etc.), il faut retirer le toit.

ATTENTION : En cas de vent violent et de forte pluie, il faut, en règle générale, retirer le toit, les côtés, etc. pour éviter les dégradations!

- Veuillez noter que la couture des éléments du toit fait apparaître une perforation sur les coutures du pavillon. Cela a pour conséquence que des gouttes d'eau peuvent traverser les points de couture. Ces petits trous peuvent se boucher avec un produit de jointement pour couture. Souvent toutefois, des particules de saleté et de poussière bouchent ces trous après quelques semaines seulement.

Pour des raisons techniques, une ÉTANCHÉITÉ ABSOLUE N'est PAS possible !

- Pour l'entretien des textiles (toit, côtés, etc.), nous recommandons le nettoyage à l'eau chaude et la lessive délicate. Le lavage en machine n'est pas recommandé !
- Si, avec le temps, de petites taches de rouille apparaissent sur le châssis de votre pavillon, il s'agit le plus souvent de points de rouille sur les parties en tube d'acier. Une peinture du commerce permet de cacher rapidement et aisément ces points de rouille.

A condition de respecter les conseils donnés, nous sommes convaincus que vous profiterez longtemps de ce produit.

Ce produit a été convenablement fabriqué et emballé. Si, toutefois, une pièce venait à manquer, adressez-vous au distributeur chez qui vous avez acheté le produit.

## IT IMPORTANTI INFORMAZIONI PER LA CURA DEL PRODOTTO

Siamo lieti che abbia deciso di acquistare uno dei nostri prodotti.

La struttura di questo prodotto è costituita da tubolari in acciaio di alta qualità, verniciati a polvere per garantire una maggior resistenza e durata. Per conservare correttamente il prodotto e poterne usufruire più a lungo, si consiglia di rispettare le seguenti raccomandazioni:

- Tutte le giunture di questo prodotto devono essere regolarmente trattate con un apposito olio (lubrificante, spray al silicone, ecc.).
- Per i prodotti in acciaio da esterno non è possibile escludere completamente la possibilità che si formi della ruggine. Qualora si notino delle leggere macchie di ruggine, rimuoverle immediatamente utilizzando un normale prodotto antiruggine per evitare che si diffondano. Si consiglia, inoltre, di trattare successivamente i punti interessati con una vernice comunemente reperibile in commercio per prevenire l'ulteriore formazione di ruggine.
- Qualora la ruggine presente sulla struttura dovesse intaccare la superficie sottostante e provocare una macchia (ad es. su piastrelle, pietra naturale, ecc.), rimuovere accuratamente l'alone utilizzando un apposito prodotto (detergente all'aceto, detergente per pietra naturale, ecc.).
- Pulire tutte le componenti del prodotto esclusivamente con acqua e sapone naturale. Evitare l'utilizzo di detersivi aggressivi.
- Durante i periodi molto piovosi e nei mesi invernali, il prodotto deve essere conservato in un luogo asciutto (garage, cantina, ecc.). Si consiglia di pulire tutte le sue parti con un apposito prodotto subito prima di riporlo nel deposito e prima di riutilizzarlo nella bella stagione.

Seguendo questi consigli, siamo certi che il prodotto si conserverà perfettamente e potrà essere utilizzato a lungo.

Questo prodotto è stato fabbricato e imballato con la massima cura. Tuttavia, qualora dovesse riscontrare la mancanza di una componente, si rivolga al rivenditore presso cui l'ha acquistato.

## IT IMPORTANTI INFORMAZIONI PER LA CURA DEL PRODOTTO

Siamo lieti che abbia deciso di acquistare questo gazebo da giardino che fa parte della nostra linea di prodotti da sole.

Per conservare correttamente il prodotto e poterne usufruire più a lungo, si consiglia di rispettare le seguenti raccomandazioni:

- Per il montaggio del gazebo, seguire le apposite istruzioni allegate. Nello specifico, è particolarmente importante che il tessuto del tetto sia ben TESO per migliorare la stabilità del prodotto in caso di vento leggero ed evitare la formazione di sacche d'acqua.
- In caso di utilizzo del gazebo in luoghi non sorvegliati (terreno privato, casa di villeggiatura, campeggio, ecc.), si consiglia tuttavia di rimuovere il tetto.

ATTENZIONE: In caso di vento o pioggia forte è necessario rimuovere completamente il tetto, i teli laterali, ecc. per evitare che il prodotto subisca danni.

- Si prega di tener presente che in corrispondenza delle cuciture tra le diverse parti del tetto del gazebo sono presenti dei fori. Attraverso tali cuciture potrebbero quindi penetrare delle gocce d'acqua. Questi piccoli fori possono essere chiusi utilizzando un sigillante per cuciture. Tuttavia, spesso i fori si tappano da soli dopo qualche settimana per effetto delle particelle di polvere o dei residui.

Per ragioni tecniche non è possibile garantire una TENUTA STAGNA all'acqua.

- Si consiglia di pulire le parti in tessuto (tetto, teli laterali, ecc.) con acqua calda e detersivo per delicati. Il lavaggio in lavatrice è sconsigliato.
- Col passare del tempo, la struttura in acciaio potrebbe presentare delle leggere macchie di ruggine. Questi punti possono essere coperti rapidamente e agevolmente con una normale vernice reperibile in commercio.

Seguendo questi consigli, siamo certi che il prodotto si conserverà perfettamente e potrà essere utilizzato a lungo.

Questo prodotto è stato fabbricato e imballato con la massima cura. Tuttavia, qualora dovesse riscontrare la mancanza di una componente, si rivolga al rivenditore presso cui l'ha acquistato.

## **(HU)** FONTOS ÁPOLÁSI TUDNIVALÓK

Örülünk, hogy vásárlásakor cégünk termékét választotta.

A termék váza kiváló minőségű csőacélból készül, ütésálló és tartós porszórt bevonattal. A hosszú élettartam garantálása és a termék hosszú ideig tartó élvezete érdekében javasoljuk, hogy tartsa be az alábbi információkat:

- A termék összes csatlakozóját rendszeresen ápoló olajjal (háztartási olaj, szilikon spray, stb.) kell kezelni.
- Kültéri acélból készült termékek esetében a rozsdaképződés nem zárható ki teljesen. Ha enyhe rozsdafoltokat vagy „foltokban rozsdát” észlel, távolítsa el. Azonnal távolítsa el ezt a rozsdát hagyományos rozsdeltávolítóval stb., hogy megakadályozza annak továbbterjedését. Kérjük, kezelje ezeket a területeket kereskedelmi forgalomban kapható lakkal is, hogy megakadályozza a rozsdá további képződését.
- Ha a kereten lévő rozsdás filmet „lemossa” és az aljzat elszíneződik (csempe, természetes kő stb.), azonnal távolítsa el ezt a szennyeződést megfelelő tisztítószerrel (ecetes tisztítószer, természetes kőtisztító stb.).
- A termék bármelyik elemét csak vízzel és természetes szappannal szabad tisztítani. Kerülje az agresszív tisztítószerek használatát.
- Hosszú esőzések és a téli hónapok alatt csak száraz helyen (garázsban, pincében stb.) szabad tárolni őket. Javasoljuk, hogy eltárolás és az új kertészeti szezonban való újbóli felhasználás előtt minden alkatrészt tisztítson meg ápolószerrel stb.

Ha betartja a megadott utasításokat, meggyőződésünk, hogy sokáig élvezni fogja ezt a terméket.

Ezt a terméket megfelelően gyártották és csomagolták. Amennyiben hiányzik egy alkatrész, kérjük, forduljon ahhoz a kereskedőhöz, akitől a terméket vásárolta.

## **HU** FONTOS ÁPOLÁSI UTASÍTÁSOK

Örömmel tölt el, hogy a kerti pavilon megvásárlásakor társaságunk fényvédő termékét választotta.

A hosszú élettartam garantálása és a termék hosszú ideig tartó élvezete érdekében javasoljuk, hogy tartsa be az alábbi információkat:

- Pavilonját az összeszerelési utasításoknak megfelelően kell felállítani. Különösen fontos a tető FESZES kifeszítése, hogy a pavilon biztonságosan álljon gyenge szélben, és elkerüljék a víz összegyűlését.
- Ha a pavilont felügyelet nélküli helyeken (szabadidős ingatlanon, nyaralónál, hosszú távú kempinghelyen stb.) használja, a tetőt mindenképpen le kell szerelni.

VESZÉLY: Erős szél és heves esőzés esetén a tetőt, az oldalsó paneleket stb. a károk elkerülése érdekében mindig el kell távolítani!

- Felhívjuk figyelmét, hogy a pavilon varratainál a tetőrészek varrása miatt perforáció keletkezik. Ez azt jelenti, hogy a vízcseppek behatolhatnak a varratokba. Ezeket a kis lyukakat varrattömítővel le lehet zárni. Gyakran azonban néhány hét múlva ezeket a lyukakat pizok és porszemek zárják el.

Az TÖKÉLETES VÍZÁLLÓSÁG technikai okokból NEM lehetséges!

- A textíliák (tető, oldalsó részek stb.) ápolásához meleg vízzel és enyhe mosószerrel történő tisztítást javasoljuk. A mosógépben nem ajánlott tisztítani!
- Ha idővel apró rozsdafoltok jelennek meg a pavilon állványán, akkor ez többnyire az acélcső alkatrészek rozsdásodása. Ezeket a rozsdás foltokat gyorsan és egyszerűen el lehet fedni a kereskedelemben kapható lakkal.

Ha betartja a megadott utasításokat, meggyőződésünk, hogy sokáig élvezni fogja ezt a terméket.

Ezt a terméket megfelelően gyártották és csomagolták. Amennyiben hiányzik egy alkatrész, kérjük, forduljon ahhoz a kereskedőhöz, akitől a terméket vásárolta.

## **(SLO)** POMEMBNA NAVODILA ZA NEGO

Veseli nas, da ste pri tem nakupu izbrali izdelek našega podjetja.

Ogrodje tega izdelka je sestavljeno iz visokokakovostnih jeklenih cevi z odpornim in trpežnim praškastim premazom. Če želite zagotoviti dolgo življenjsko dobo in tako dlje časa uživati v tem izdelku, vam priporočamo, da upoštevate naslednja navodila:

- Vse vtične povezave na tem izdelku je treba redno mazati z negovalnim oljem (gospodinjsko olje, silikonsko pršilo itd.).
- Pri izdelkih iz jeklenih cevi za zunanjo uporabo ni mogoče popolnoma izključiti nastanka rje. Če opazite rahle madeže rje ali »začetke nastanka rje«, jih odstranite. To rjavenje takoj odstranite z običajnim odstranjevalcem rje itd., da preprečite njeno širjenje. Ta območja dodatno obdelajte tudi z običajni, lakom, da preprečite nadaljnje nastajanje rje.
- Če se zacetek nastanka rje na ogrodju "spere" in pride do razbarvanja podloge (ploščice, naravni kamni itd.), te umazanije takoj odstranite z ustreznim čistilom (čistilo na osnovi kisa, čistilo za naravni kamen itd.).
- V vsakem primeru vse dele tega izdelka čistite samo z vodo in naravnim milom. Izogibajte se uporabi agresivnih čistil.
- Med daljšimi deževnimi obdobji in v zimskih mesecih jih hranite samo na suhem (garaža, klet itd.). Priporočamo, da vse dele neposredno pred skladiščenjem in pred njihovo ponovno uporabo očistite z negovalnim sredstvom itd.

Ob upoštevanju navedenih navodil, smo prepričani, da boste v tem izdelku uživali še dolgo.

Ta izdelek je bil ustrezno izdelan in zapakiran. Če pa bi se slučajno zgodilo, da kakšni del manjka, se obrnite na prodajalca, pri katerem ste kupili ta izdelek.



## **(SLO)** POMEMBNA NAVODILA ZA NEGO

Veseli nas, da ste se pri nakupu vrtnega paviljona odločili za izdelek našega podjetja, ki vas bo ščitil pred soncem.

Če želite zagotoviti dolgo življenjsko dobo in tako dlje časa uživati v tem izdelku, vam priporočamo, da upoštevate naslednja navodila:

- Vaš paviljon naj bo postavljen v skladu z navodili za montažo. Zlasti je pomembno, da streho zategnete tako, da je NAPETA, saj tako zagotovite stabilen položaj ob rahlem vetru in preprečite nastanek vodnih žepov.
- Pri uporabi paviljona na nenadzorovanih mestih (rekreacijsko zemljišče, počitniška hiša, prostor za taborjenje itd.) je treba streho vsekakor odstraniti.

POZOR: V primeru močnega vetra in močnega dežja je treba vedno odstraniti streho, bočne stene itd., da ne pride do poškodb!

- Upoštevajte, da zaradi šivanja delov strehe na šivih paviljona nastanejo perforacije. Tako lahko kapljice vode prodrejo na mestu šiva. Te luknjice je mogoče zatesniti s tesnilom za šive. Pogosto pa te luknjice po nekaj tednih zatesnijo delci umazanije in prahu.

ABSOLUTNA NEPREPUSTNOST ZA VODO zaradi tehničnih razlogov NI mogoča!

- Za nego tekstila (streha, stranski deli itd.) priporočamo čiščenje s toplo vodo in blagim detergentom. Pranje v pralnem stroju ni priporočljivo!
- Če se časoma na ogrodju vašega paviljona pojavijo majhni madeži rje, so to večinoma začetki nastanka rje na sestavnih delih iz jeklenih cevi. Te madeže rje lahko hitro in enostavno prekrijete z običajnim lakom ali barvo.

Ob upoštevanju navedenih navodil, smo prepričani, da boste v tem izdelku uživali še dolgo.

Ta izdelek je bil ustrezno izdelan in zapakiran. Če pa bi se slučajno zgodilo, da kakšni del manjka, se obrnite na prodajalca, pri katerem ste kupili ta izdelek.