



Bedienungs- anleitung



LED-RGB-LEUCHTKUGEL

AT

VERTRIEBEN DURCH:

EDI LIGHT GMBH
HEILIGKREUZ 22
6136 PILL
AUSTRIA

KUNDENDIENST

822293

Bitte wenden Sie sich an Ihre **HOFER-Filiale**.

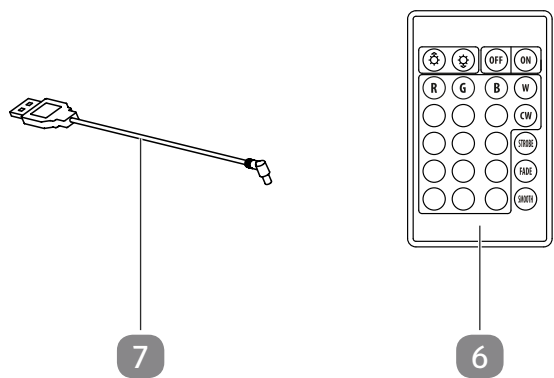
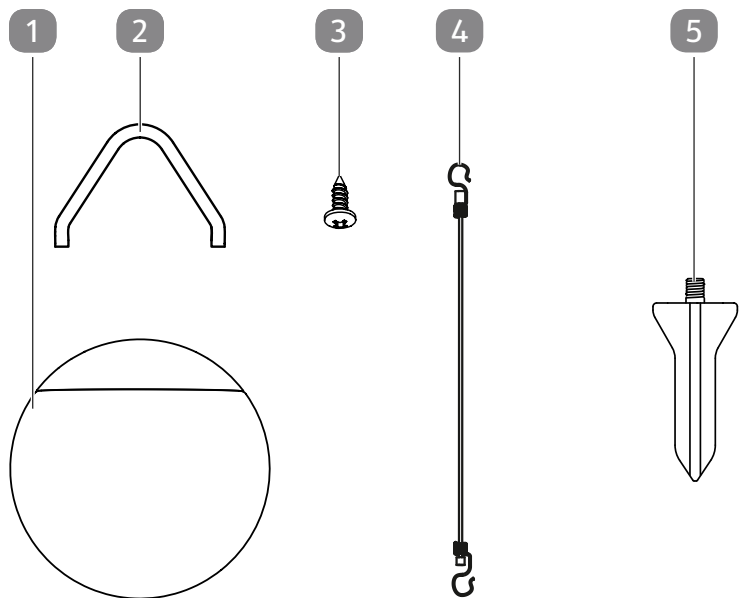
MODELL:
56283

05/2023

3

**JAHRE
GARANTIE**





Lieferumfang

- 1 LED-Leuchtkugel
- 2 Handgriff
- 3 Schraube (x 2)
- 4 Aufhängung
- 5 Erdspeiß
- 6 Fernbedienung
- 7 Ladekabel

Bedienungsanleitung und Garantiekarte (ohne Abbildung)

Benötigte, nicht mitgelieferte Werkzeuge

- 8 Kreuzschlitzschraubendreher PH1



- 9 Schlitzschraubendreher 3 mm



Der Lieferumfang beinhaltet eine 3 V Batterie vom Typ CR2025 (bereits eingesetzt, ohne Abbildung).

Inhaltsverzeichnis

Übersicht.....	2
Lieferumfang.....	3
Allgemeines.....	5
Bedienungsanleitung lesen und aufbewahren.....	5
Bestimmungsgemäßer Gebrauch.....	5
Zeichenerklärung.....	6
Sicherheit.....	7
Erstinbetriebnahme.....	13
Produkt und Lieferumfang prüfen.....	13
Produkt aufladen.....	14
Fernbedienung aktivieren.....	15
Bedienung.....	15
Bedienung mit Schalter / Taster.....	15
Bedienung mit Fernbedienung.....	15
Produkt positionieren.....	17
Akku wechseln.....	18
Batterie der Fernbedienung wechseln.....	19
Reinigung.....	19
Technische Daten.....	20
Konformitätserklärung.....	20
Entsorgung.....	20
Verpackung entsorgen.....	20
Altgerät entsorgen.....	20

Allgemeines

Bedienungsanleitung lesen und aufbewahren



Diese Anleitung gehört zu dieser LED-RGB-Leuchtkugel (im Folgenden auch „Produkt“ genannt). Sie enthält wichtige Informationen zur Montage und zum Gebrauch des Produktes.

Lesen Sie die Bedienungsanleitung, insbesondere die Sicherheitshinweise, sorgfältig durch, bevor Sie das Produkt einsetzen. Die Nichtbeachtung dieser Bedienungsanleitung kann zu schweren Verletzungen oder Schäden am Produkt führen.

Die Bedienungsanleitung basiert auf den in der Europäischen Union gültigen Normen und Regeln. Beachten Sie im Ausland auch landesspezifische Richtlinien und Gesetze.

Bewahren Sie die Bedienungsanleitung für die weitere Nutzung auf. Wenn Sie das Produkt an Dritte weitergeben, geben Sie unbedingt diese Bedienungsanleitung mit.

Bestimmungsgemäßer Gebrauch

Das Produkt ist ausschließlich zur Ambiente-Beleuchtung im Innen- und Außenbereich konzipiert. Verwenden Sie das Produkt nicht zur Wegbeleuchtung.

Das Produkt kann unter anderem als Hänge-, Tisch- oder Gartenleuchte verwendet werden.

Es ist ausschließlich für den Privatgebrauch bestimmt und nicht für den gewerblichen Bereich geeignet.

Verwenden Sie das Produkt nur, wie in dieser Bedienungsanleitung beschrieben. Jede andere Verwendung gilt als nicht bestimmungsgemäß und kann zu Sachschäden oder sogar zu Personenschäden führen. Das Produkt ist kein Kinderspielzeug.

Der Hersteller oder Händler übernimmt keine Haftung für Schäden, die durch nicht bestimmungsgemäßen oder falschen Gebrauch entstanden sind.

Zeichenerklärung

Die folgenden Symbole werden in dieser Bedienungsanleitung, auf dem Produkt oder auf der Verpackung verwendet.



Dieses Symbol gibt Ihnen nützliche Zusatzinformationen zum Zusammenbau oder Betrieb.



Konformitätserklärung (siehe Kapitel „Konformitätserklärung“): Mit diesem Symbol gekennzeichnete Produkte erfüllen alle anzuwendenden Gemeinschaftsvorschriften des Europäischen Wirtschaftsraums.



Das Prüfsiegel „GS“ (Geprüfte Sicherheit) bestätigt die Konformität des Produktes mit dem deutschen Produktsicherheitsgesetz (ProdSG).



Das Produkt ist für den Innen- und Außenbereich geeignet.



Das Produkt entspricht der Schutzklasse III und wird mit Sicherheitskleinspannung (SELV) betrieben.

IP44

Das Produkt ist gegen das Eindringen von festen Fremdkörpern > 1 mm Durchmesser und gegen Spritzwasser geschützt.



Das Produkt lässt sich über die beiliegende Fernbedienung dimmen.

W

Watt (Wirkleistung)

V

Volt

Hz

Hertz (Frequenz)



Gleichspannung

A

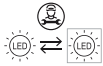
Ampere (Strom)



Wechselspannung

SELV

SELV (Safety Extra Low Voltage = Sicherheitskleinspannung) bezeichnet Spannungen, die aufgrund ihrer geringen Spannungshöhe und Isolierung besonderen Schutz gegen elektrischen Schlag bieten.



Die Lichtquelle kann nur durch einen Fachmann ausgetauscht werden.

lm

Lumen (Lichtstrom)

R_a

Farbwiedergabe-Index der LED-Beleuchtung

t [h]

Dieses Symbol steht für die Lebensdauer der LED in Stunden.

Sicherheit

Die folgenden Signalworte werden in dieser Bedienungsanleitung verwendet.



WARNUNG!

Dieses Signalsymbol/-wort bezeichnet eine Gefährdung mit einem mittleren Risikograd, die, wenn sie nicht vermieden wird, den Tod oder eine schwere Verletzung zur Folge haben kann.



VORSICHT!

Dieses Signalsymbol/-wort bezeichnet eine Gefährdung mit einem niedrigen Risikograd, die, wenn sie nicht vermieden wird, eine geringfügige oder mäßige Verletzung zur Folge haben kann.

HINWEIS!

Dieses Signalwort warnt vor möglichen Sachschäden.

Sicherheitshinweise



Stromschlaggefahr!

Fehlerhafte Elektroinstallation oder zu hohe Spannung können zu elektrischem Stromschlag führen.

- Schließen Sie das Anschlusskabel nur an, wenn die Spannung der Spannungsquelle mit der Angabe auf dem Typenschild übereinstimmt.
- Das Produkt darf nur mit Schutzkleinspannung versorgt werden (entsprechend der Kennzeichnung der Klasse III auf dem Produkt).



Gefahren für Kinder und Personen mit verringerten physischen, sensorischen oder mentalen Fähigkeiten (beispielsweise teilweise Behinderte, ältere Personen mit Einschränkung ihrer physischen und mentalen Fähigkeiten) oder Mangel an Erfahrung und Wissen (beispielsweise ältere Kinder).

- Dieses Produkt kann von Kindern ab 8 Jahren und darüber sowie Personen mit verringerten physischen, sensorischen oder mentalen Fähigkeiten oder Mangel an Erfahrung und Wissen benutzt werden, wenn sie beaufsichtigt oder bezüglich des sicheren Gebrauchs des Produktes unterwiesen wurden und die daraus resultierenden Gefahren verstehen.
- Halten Sie Kinder jünger als 8 Jahre vom Produkt fern.
- Kinder dürfen nicht mit dem Produkt spielen.
- Reinigung und Benutzerwartung dürfen nicht von Kindern ohne Beaufsichtigung durchgeführt werden.
- Lassen Sie das Produkt während des Betriebs nicht unbeaufsichtigt.

- Lassen Sie Kinder nicht mit den Kleinteilen spielen. Sie können diese verschlucken und daran ersticken.

 **VORSICHT!**

Verletzungsgefahr!

Das Licht der LEDs ist sehr hell und kann Ihre Augen verletzen, wenn Sie direkt hineinsehen.

- Schauen Sie nicht direkt in das Licht der LEDs.
- Betrachten Sie die LEDs während des Betriebs nicht mit einem optischen Instrument.

HINWEIS!

Beschädigungsgefahr!

Unsachgemäßer Umgang kann zu Beschädigungen des Produkts führen.

- Lassen Sie das Produkt nicht fallen.
- Füllen Sie niemals Flüssigkeit in das Produkt.
- Tauchen Sie das Gerät nicht in Wasser oder andere Flüssigkeiten.
- Ein Zerlegen weiter als abgebildet, kann irreparable Beschädigungen verursachen und Garantieansprüche ausschließen.
- Verwenden Sie das Produkt nicht mehr, wenn die Kunststoffbauteile des Produkts Risse oder Sprünge haben oder sich verformt haben.
- Verwenden Sie den Ladeanschluss nur im trockenen Innenbereich.
- Verwenden Sie nur Ersatzteile und Zubehörteile, die vom Hersteller geliefert oder empfohlen werden.
- Das Produkt darf weder modifiziert noch technisch verändert werden.

- Wenn das Ladekabel des Produkts beschädigt ist, darf es nur durch ein spezielles Ladekabel ersetzt werden, das ausschließlich über den Hersteller erhältlich ist.

Allgemeine Hinweise für Batterien

 **WARNUNG!**

Verletzungs- und Beschädigungsgefahr.

Falscher Gebrauch von Batterien kann zur Beschädigung der umliegenden Bauteile und zu Körperverletzung durch entweichende Batterieflüssigkeit führen.

- Nehmen Sie niemals die Ummantelung von Batterien ab, schließen Sie Batterien nicht kurz und versuchen Sie nicht, Batterien aufzuladen.
- Setzen Sie Batterien niemals einer Hitzequelle, Feuer oder direkter Sonneneinstrahlung aus.
- Verwenden Sie nur Batterien einer Art in einem Batteriepack und mischen Sie keine unterschiedlich gebrauchten Batterien oder Akkus mit neuwertigen Batterien.
- Achten Sie auf korrekte Ausrichtung der Batteriepole beim Einlegen in das Batteriefach.

 **VORSICHT!**

Verätzungsgefahr!

Batterien können auslaufen, besonders, wenn sie älter sind. Wenn Sie in direkten Kontakt mit der Batteriesäure kommen, besteht Verätzungsgefahr.

- Vermeiden Sie den Kontakt von Batteriesäure mit Haut, Augen und Schleimhäuten.
- Wenn Sie mit Batteriesäure in Kontakt gekommen sind, waschen Sie die betreffende Stellen sofort mit reichlich klarem Wasser ab und suchen Sie umgehend einen Arzt auf.

- Wenn die Batteriesäure mit Ihren Augen in Kontakt kommt, spülen Sie Ihre Augen sofort min. 10 Minuten lang mit kaltem Wasser aus. Ziehen Sie so schnell wie möglich einen Arzt hinzu.
- Nehmen Sie auslaufende Batterien sofort aus dem Batteriefach.

 **WARNUNG!**

Gesundheitsgefahr durch Batterien!

Außerhalb der Reichweite von Kindern aufbewahren.

- Verschlucken kann zu Verätzungen, Perforationen von Weichteilen und zum Tod führen. Schwere Verbrennungen können innerhalb von 2 Stunden nach der Einnahme auftreten. Suchen Sie sofort einen Arzt auf.

 **WARNUNG!**

Brand- und Explosionsgefahr!

Unsachgemäßer Umgang mit dem Akku erhöht die Brand- und Explosionsgefahr.

- Schützen Sie den Akku vor mechanischen Beschädigungen.
- Setzen Sie den Akku nicht übermäßiger Wärme wie direkter Sonneneinstrahlung, Feuer oder Ähnlichem aus. Die Umgebungstemperatur sollte 5-35 °C nicht unter- bzw. überschreiten.
- Werfen Sie den Akku nicht ins Feuer.
- Die Batteriekontakte dürfen nicht kurzgeschlossen werden.
- Nutzen Sie für den Aufladevorgang ausschließlich die Original-Zubehörteile.
- Metallisches Lithium kann bei Berührung mit Wasser in Brand geraten. Bringen Sie den Inhalt von Lithium-Akkus nicht mit Wasser in Berührung.

- Verwenden Sie das Produkt nicht weiter, wenn es beschädigt ist.

 **WARNUNG!**

Auslauf- oder Explosionsgefahr!

Falsch eingelegte Batterien können auslaufen und einen Brand oder eine Explosion verursachen.

- Wenn die Batterien auslaufen, entfernen Sie sie sofort, um Schäden an dem Produkt zu verhindern. Entfernen Sie die Batterien nicht mit bloßen Händen, und lassen Sie die Batterieflüssigkeit nicht mit der Haut, den Augen oder Schleimhäuten in Kontakt kommen. Tragen Sie dazu normale Haushaltshandschuhe.
- Wenn Ihre Haut mit Batterieflüssigkeit in Kontakt gekommen ist, waschen Sie sich sofort die Hände, und konsultieren Sie bei Bedarf einen Arzt.
- Entfernen Sie die Batterien, bevor Sie das Produkt entsorgen.

 **VORSICHT!**

Verletzungsgefahr!

Beschädigte und dadurch auslaufende Akkus können Verätzungen verursachen.

- Öffnen Sie niemals den Akku.
- Tragen Sie im Falle eines auslaufenden Akkus unbedingt Schutzhandschuhe.
- Vermeiden Sie bei austretender Akkufflüssigkeit den Kontakt mit Haut, Augen und Schleimhäuten. Spülen Sie bei Kontakt die betroffenen Stellen sofort mit reichlich klarem Wasser und suchen Sie umgehend einen Arzt auf.

Erstinbetriebnahme

Produkt und Lieferumfang prüfen

WARNUNG!

Erstickungsgefahr!

Kinder können sich beim Spielen mit der Verpackungsfolie darin verfangen und ersticken.

- Stellen Sie sicher, dass Kinder nicht mit der Verpackungsfolie spielen.

HINWEIS!

Beschädigungsgefahr!

Wenn Sie die Verpackung unvorsichtig mit einem scharfen Messer oder anderen spitzen Gegenständen öffnen, kann die Oberfläche des Produkts beschädigt werden.

- Gehen Sie beim Öffnen vorsichtig vor.
1. Nehmen Sie das Produkt aus der Verpackung.
 2. Prüfen Sie, ob die Lieferung vollständig ist (siehe Kapitel "Lieferumfang").
 3. Prüfen Sie das Produkt und die Einzelteile auf Schäden. Nehmen Sie ein beschädigtes Produkt nicht in Betrieb, und wenden Sie sich über die auf der Garantiekarte angegebene Serviceadresse an den Hersteller.

Produkt und Zubehör reinigen

1. Entfernen Sie das Verpackungsmaterial und sämtliche Schutzfolien.
2. Reinigen Sie vor der erstmaligen Benutzung das Produkt und das Zubehör (siehe Kapitel „Reinigung“).

Produkt aufladen

HINWEIS!

Beschädigungsgefahr!

Längere Lagerzeiten sowie Unterbrechungen der Lade- und Entladezyklen führen technisch bedingt zur Herabsetzung der Akkukapazität.

- Vermeiden Sie längere Lagerzeiten.
- Vermeiden Sie Unterbrechungen der Lade- und Entladezyklen.

HINWEIS!

Beschädigungsgefahr!

Unsachgemäßer Umgang mit dem Produkt kann zu Beschädigungen des Produkts führen.

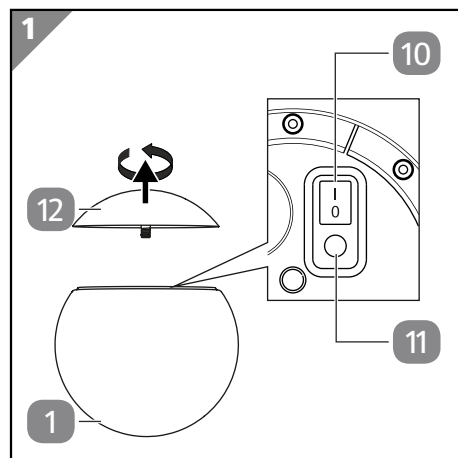
- Verschließen Sie den Ladeanschluss ordnungsgemäß, wenn der Ladevorgang abgeschlossen ist, um ein Eindringen von Feuchtigkeit zu verhindern.



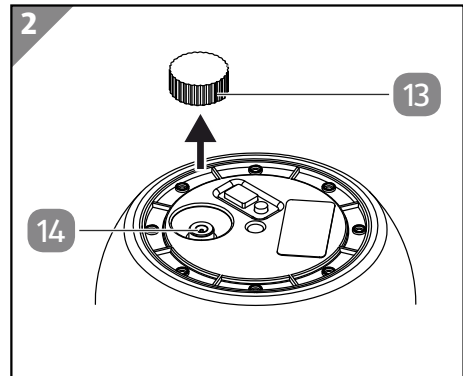
Während des Ladevorgangs kann das Produkt nicht betrieben werden.

1. Schrauben Sie die Abdeckung **12** gegen den Uhrzeigersinn von der LED-Leuchtkugel **1**.
2. Ziehen Sie die Kappe **13** von der Buchse **14** ab.
3. Verbinden Sie den Hohlstecker des Ladekabels **7** mit der Buchse **14**.
4. Verbinden Sie das Ladekabel mit dem USB-Anschluss eines Netzgerätes oder Computers.

Der Taster **11** leuchtet während des Ladevorgangs rot. Bei vollständiger Ladung leuchtet der Taster grün.



5. Ziehen Sie das Ladekabel aus dem USB-Anschluss des Netzgerätes oder Computers.
6. Ziehen Sie den Hohlstecker des Ladekabels aus der Buchse.
7. Stecken Sie die Kappe auf die Buchse.
8. Schrauben Sie die Abdeckung im Uhrzeigersinn auf die LED-Leuchtkugel.



Fernbedienung aktivieren

Die Batterie in der Fernbedienung **6** ist mit einer Schutzfolie gesichert.

- Um die Fernbedienung zu aktivieren, ziehen Sie die Schutzfolie heraus.

Die Fernbedienung kann nun genutzt werden.

Bedienung

Bedienung mit Schalter / Taster

- Schalten Sie das Produkt mit dem Schalter **10** ein und aus.
- Mit dem Taster **11** können Sie die Lichtfarbe und Helligkeit wie folgt einstellen:

kurz aufeinanderfolgendes Drücken: Sie schalten die Lichtfarben durch
 rot - grün - blau - gelb - violett - türkis
 - rosa - Farbwechsel - bernsteinfarben
 - kaltweiß

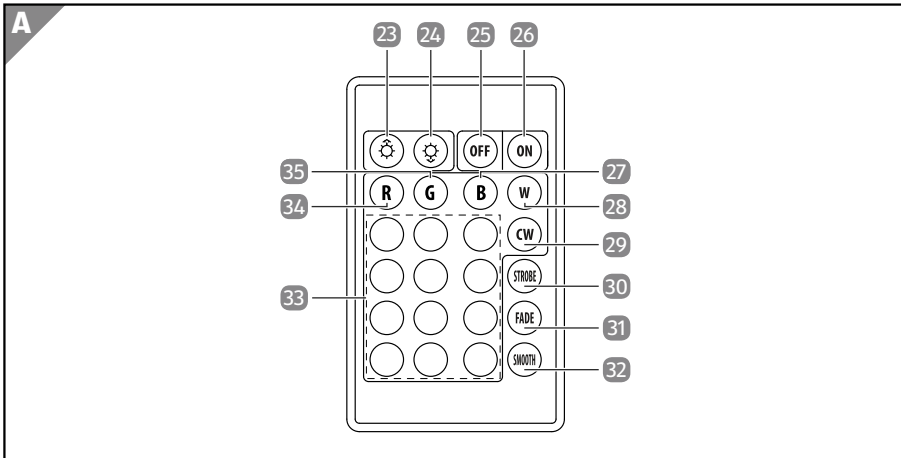
nach 3 Sekunden Pause: Produkt schaltet aus / ein

langes Drücken: Die Helligkeit der Festfarben wechselt in 2 Stufen.

Bedienung mit Fernbedienung

Wurde das Produkt über den Schalter **10** eingeschaltet, können Sie die Fernbedienung für die Bedienung verwenden.

Tasten der Fernbedienung



Funktionsbeschreibung

23 Helligkeit erhöhen erhöht schrittweise die Helligkeit der LEDs

24 Helligkeit verringern verringert schrittweise die Helligkeit der LEDs

25 Aus schaltet die LEDs aus

26 Ein schaltet die LEDs ein

34 R (Rot)

35 G (Grün)

27 B (Blau)

schalten auf die jeweils gewählte statische Farbe um

28 W (Weiß)

29 CW (bernsteinfarben)

33 Farbwahltaste (x 12)

Farbwechselmodi (Dynamische Modi)

- | | |
|------------------|---|
| 30 STROBE | schaltet den langsamen Farbwechselmodus ein |
| 31 FADE | schaltet den schnellen Farbwechselmodus ein |
| 32 SMOOTH | schaltet einen blinkenden Farbwechsel ein |

Ein-/Aus- und Umschalten

Richten Sie die Fernbedienung **6** auf das Produkt. Hindernisse können den Empfang verhindern.

- Drücken Sie eine Taste der Fernbedienung **6** (siehe Kapitel "Tasten der Fernbedienung"), um die LED des Produkts einzuschalten oder die Farbe bzw. Helligkeit umzuschalten.
- Drücken Sie die Taste **25**, um das Produkt auszuschalten.

Produkt positionieren

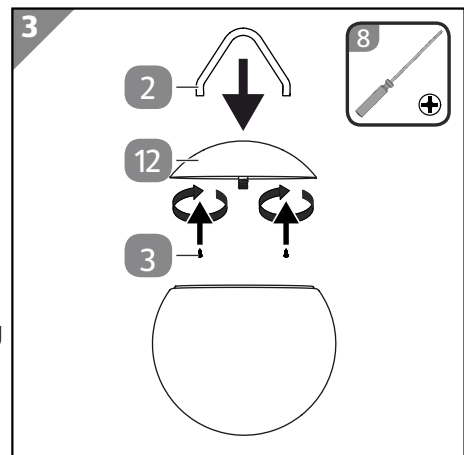
Das Produkt lässt sich als Tischleuchte, Hängeleuchte und Gartenleuchte einsetzen.

Tischleuchte

- Positionieren Sie das Produkt auf Ihrem Tisch.
Sichern Sie das Produkt gegen Wegrollen.

Hängeleuchte

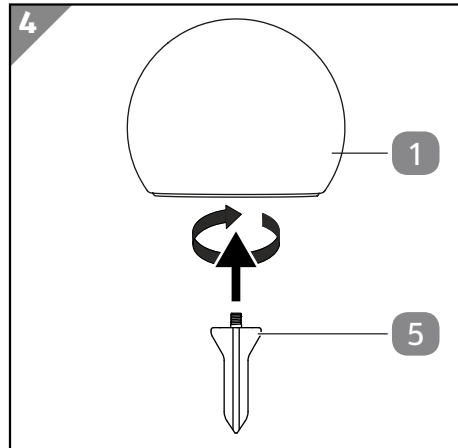
1. Schrauben Sie die Abdeckung **12** gegen den Uhrzeigersinn von der LED-Leuchtkugel **1**.
2. Stecken Sie den Handgriff **2** von oben in die Aussparungen in der Abdeckung.
3. Schrauben Sie die Schrauben **3** mit Hilfe eines Kreuzschlitzschraubendrehers PH1 **8** von unten in die Löcher der Abdeckung und ziehen Sie die Schrauben handfest an.
4. Hängen Sie eine Seite der Aufhängung **4** am Handgriff ein.
5. Hängen Sie das Produkt an der Aufhängung auf.



Bedienung

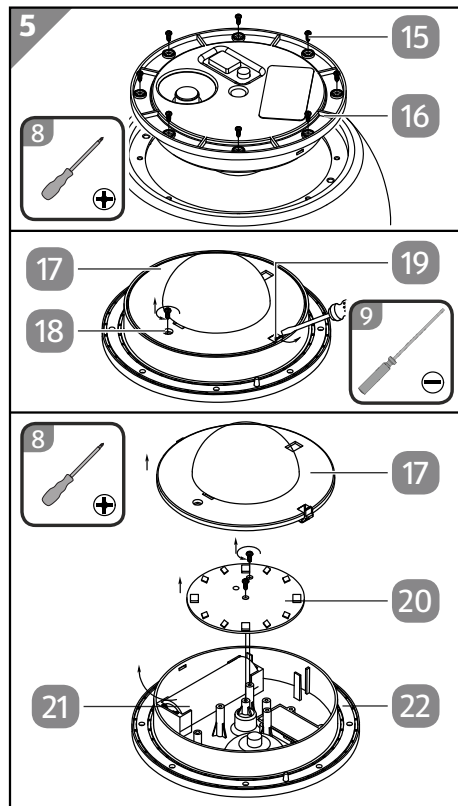
Gartenleuchte

1. Schrauben Sie die Abdeckung **12** gegen den Uhrzeigersinn von der LED-Leuchtkugel **1**.
2. Schrauben Sie den Erdspeiß **5** handfest und im Uhrzeigersinn in das Gewinde der LED-Leuchtkugel.
3. Stecken Sie das Produkt mit dem Erdspeiß an geeigneter Position in die Erde.
Lockern Sie den Boden ggf. mit einem Pflanzstab o. Ä. vor.



Akku wechseln

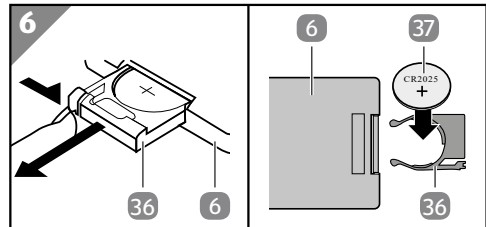
1. Schalten Sie das Produkt aus.
2. Entfernen Sie ggf. die Abdeckung **12** oder den Erdspeiß **5**.
3. Drehen Sie die Schrauben **15** mit einem Kreuzschlitzschraubendreher PH1 **8** gegen den Uhrzeigersinn aus der Basisplatte **16**.
4. Nehmen Sie die Basisplatte von der LED-Leuchtkugel **1** ab.
5. Drehen Sie die Basisplatte mit der Unterseite nach oben.
6. Drehen Sie die Sicherungsschraube **18** mit einem Kreuzschlitzschraubendreher PH1 gegen den Uhrzeigersinn aus der Basisplatte.
7. Drücken Sie mit einem Schlitzschraubendreher 3 mm **9** die Lasche **19** nach Innen und nehmen Sie die Abdeckplatte **17** nach oben ab.



8. Schrauben Sie mit einem Kreuzschlitzschraubendreher PH1 die Schrauben der Lichtquelle **20** heraus.
9. Entnehmen Sie den alten Akku **21**.
10. Setzen Sie einen neuen, gleichwertigen Akku (siehe Kapitel "Technische Daten") ein. Achten Sie auf die richtige Polarität.
11. Gehen Sie zum Zusammenbau in umgekehrter Reihenfolge vor.
Achten Sie dabei darauf, dass die Dichtung **22** sauber ist und korrekt in die Basisplatte eingelegt ist.

Batterie der Fernbedienung wechseln

1. Drehen Sie die Fernbedienung **6** um.
2. Betätigen Sie die Entriegelung des Batteriefachs **36** und ziehen Sie dieses aus der Fernbedienung.
3. Nehmen Sie die verbrauchte Batterie **37** aus dem Batteriefach.
4. Legen Sie eine neue, gleichwertige Batterie (siehe Kapitel "Technische Daten") ein. Achten Sie auf die richtige Polarität.
5. Schieben Sie das Batteriefach wieder in die Fernbedienung, bis es einrastet.



Reinigung

HINWEIS!

Beschädigungsgefahr!

Unsachgemäße Reinigung des Produktes kann zu Beschädigungen führen.

- Verwenden Sie keine aggressiven Reinigungsmittel, Bürsten mit Metall- oder Nylonborsten sowie keine scharfen oder metallischen Reinigungsgegenstände wie Messer, harte Spachtel und dergleichen. Diese können die Oberflächen beschädigen.

Reinigen Sie die Oberfläche des Produkts mit einem sauberen, leicht angefeuchteten Tuch.

Technische Daten

Modell:	56283
Artikelnummer:	822293
Gesamtleistung:	max. 5 W
Akku:	Li-Ion 18650, 3,7 V ===, 2.600 mAh
Ladedauer:	ca. 3 Stunden (1.000 mA Ladegerät)
Spannung:	5 V ===
Leuchtdauer max.:	ca. 8 Stunden
Schutzklasse:	III Ⓢ
Schutzart:	IP44
Fernbedienung:	Infrarot
Batterie:	1 x Li-Ion-Batterie, 3 V=== (CR 2025)

Konformitätserklärung



Die EU-Konformitätserklärung kann bei der am Ende dieser Anleitung angeführten Adresse angefordert werden.

Entsorgung

Verpackung entsorgen



Entsorgen Sie die Verpackung sortenrein. Geben Sie Pappe und Karton zum Altpapier, Folien in die Wertstoffsammlung.

Altgerät entsorgen



Das Symbol mit der durchgestrichenen Mülltonne bedeutet, dass Elektro- und Elektronikgeräte nicht zusammen mit dem Hausmüll entsorgt werden dürfen. Verbraucher sind gesetzlich dazu verpflichtet, Elektro- und Elektronikgeräte am Ende ihrer Lebensdauer einer vom unsortierten Siedlungsabfall getrennten Erfassung zuzuführen. Auf diese Weise wird eine umwelt- und ressourcenschonende Verwertung sichergestellt.



Batterien und Akkumulatoren, die nicht fest vom Elektro- oder Elektronikgerät umschlossen sind und zerstörungsfrei entnommen werden können, sind vor der Abgabe des Geräts an einer Erfassungsstelle von

diesem zu trennen und einer vorgesehenen Entsorgung zuzuführen. Das Gleiche gilt für Lampen, die zerstörungsfrei aus dem Gerät entnommen werden können.

Elektro- und Elektronikgerätebesitzer aus privaten Haushalten können diese bei den Sammelstellen der öffentlich-rechtlichen Entsorgungsträger oder bei den von den Herstellern bzw. Vertriebern eingerichteten Sammelstellen abgeben. Die Abgabe von Altgeräten ist unentgeltlich.

Diese kostenlose Rücknahmepflicht gilt sowohl bei Kauf im Geschäft als auch bei einer Lieferung an die Wohnadresse. Erfüllungsort der Rücknahmepflicht ist gleich dem Erfüllungsort der Lieferung. Transportkosten dürfen für die zurückgenommenen Geräte nicht verrechnet werden.

Generell haben Vertrieber die Pflicht, die unentgeltliche Rücknahme von Altgeräten durch geeignete Rücknahmemöglichkeiten in zumutbarer Entfernung zu gewährleisten.

Verbraucher haben die Möglichkeit zur unentgeltlichen Abgabe eines Altgeräts bei einem rücknahmepflichtigen Vertrieber, wenn sie ein gleichwertiges Neugerät mit einer im Wesentlichen gleichen Funktion erwerben. Diese Möglichkeit besteht auch bei Lieferungen an einen privaten Haushalt. Im Fernabsatzhandel beschränkt sich die Möglichkeit einer unentgeltlichen Abholung bei Erwerb eines Neugeräts auf Wärmeüberträger, Bildschirmgeräte und Großgeräte, die mindestens eine Außenkante mit einer Länge von mehr als 50 cm besitzen. Der Vertrieber hat den Verbraucher bei Abschluss des Kaufvertrags bezüglich einer entsprechenden Rückgabeabsicht zu befragen. Abgesehen davon können Verbraucher bis zu drei Altgeräte einer Geräteart bei einer Sammelstelle eines Vertriebers unentgeltlich abgeben, ohne dass dies an den Erwerb eines Neugeräts geknüpft ist. Allerdings dürfen die Kantenlängen der jeweiligen Geräte 25 cm nicht überschreiten.



Batterien und Akkus dürfen nicht in den Hausmüll!

Als Verbraucher sind Sie gesetzlich verpflichtet, alle Batterien und Akkus, egal, ob sie Schadstoffe* enthalten oder nicht, bei einer Sammelstelle in Ihrer Gemeinde/ Ihrem Stadtteil oder im Handel abzugeben, damit sie einer umweltschonenden Entsorgung zugeführt

werden können. Batterien und Akkus sind getrennt vom Produkt zu entsorgen.

* gekennzeichnet mit: Cd = Cadmium, Hg = Quecksilber, Pb = Blei, Li = Lithium