



Használati útmutató



LED-RGB-IZZÓ GÖMB

HU

Származási hely: Kína
Gyártó:

EDI LIGHT GMBH
HEILIGKREUZ 22
6136 PILL
AUSTRIA

ÜGYFÉLSZOLGÁLAT

822293

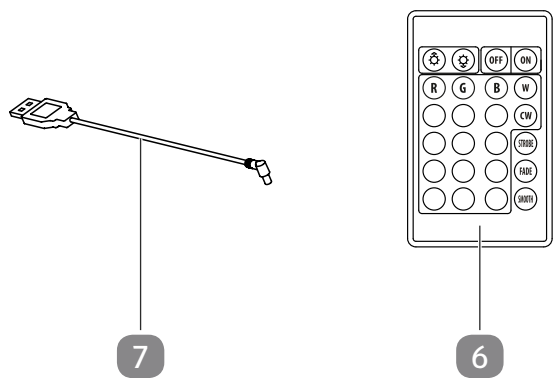
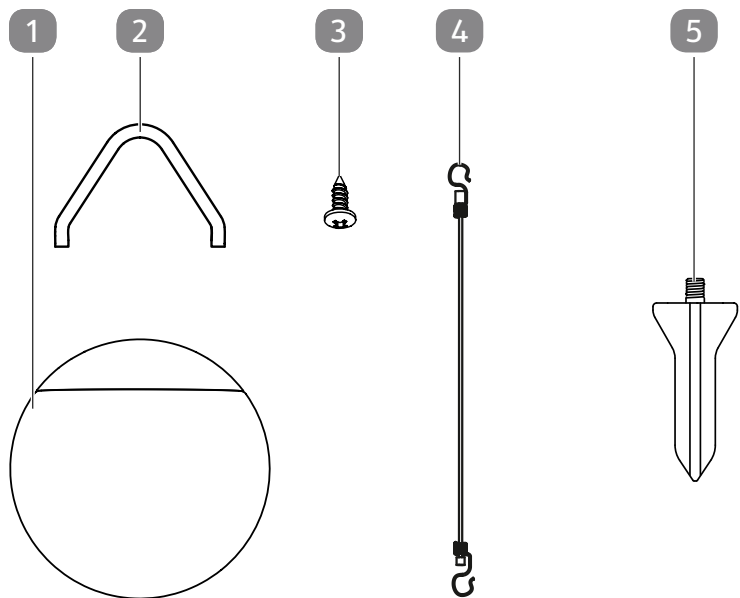
Kérjük forduljon a magyarországi **ALDI**
áruházakhoz.

A FOGYASZTÁSI CIKK TÍPUSA:
56283

05/2023

3
ÉV
JÓTÁLLÁS





Szállítási terjedelem

- 1 LED-es világító gömb
- 2 Fogantyú
- 3 Csavar (x 2)
- 4 Felfüggesztés
- 5 Leszúró hegy
- 6 Távírányító
- 7 Töltőkábel

Használati útmutató és jótállási jegy (kép nélkül)

Szükséges szerszámok (nem a csomag része)

- 8 Csillagcsavarhúzó PH1



- 9 3 mm-es hornyos csavarhúzó



A szállítási terjedelem egy 3 V-os CR2025-ös típusú elemet tartalmaz (a készülékbe helyezve, kép nélkül).

Tartalom

Áttekintés.....	2
Szállítási terjedelem.....	3
Általános tudnivalók.....	5
A használati útmutató elolvasása és megőrzése.....	5
Rendeltetésszerű használat.....	5
Jelmagyarázat.....	6
Biztonság.....	7
Első használatba vétel.....	13
A termék és a szállítási terjedelem ellenőrzése.....	13
A termék feltöltése.....	14
A távirányító bekapcsolása.....	15
Használat.....	15
Kezelés kapcsolóval / gombbal.....	15
Kezelés távirányítóval.....	15
Termék elhelyezése.....	17
Akkumulátor cseréje.....	18
A távirányító elemének cseréje.....	19
Tisztítás.....	19
Műszaki adatok.....	20
Megfelelőségi nyilatkozat.....	20
Leselejtes.....	20
A csomagolás leselejtezése.....	20
A leselejtezett készülék ártalmatlanítása.....	20

Általános tudnivalók

A használati útmutató elolvasása és megőrzése



Ez az útmutató ehhez a LED-RGB világító gömbhöz tartozik (az alábbiakban „terméknek” nevezzük). Fontos információkat tartalmaz a termék összeszerelésével és használatával kapcsolatban.

A termék üzembe helyezése előtt figyelmesen olvassa el a használati útmutatót, különösen a biztonsági utasításokat. A használati útmutató figyelmen kívül hagyása a termék komoly sérüléséhez vagy károsodásához vezethet.

A használati útmutató az Európai Unióban érvényes szabványok és szabályok alapján készült. Külföldön vegye figyelembe az adott ország irányelveit és törvényeit.

A későbbi használat érdekében őrizze meg a használati útmutatót. Amennyiben a terméket továbbadja harmadik fél részére, feltétlenül adja oda a használati útmutatót is.

Rendeltetésszerű használat

A terméket kizárólag bel- és kültéri hangulatvilágítási célra szánták. Ne használja a terméket út megvilágítására.

A termék többek között függő, asztali és kerti lámpaként is használható.

Kizárólag magáncélra használható, ipari használatra nem alkalmas. Csak a használati útmutatóban leírtak szerint használja a terméket. Minden más felhasználás rendeltetésellenesnek minősül és anyagi kárt, vagy akár személyi sérülést is okozhat. A termék nem játékszer.

A gyártó vagy a kereskedő nem vállal felelősséget a nem rendeltetésszerű vagy helytelen használatból származó károkért.

Jelmagyarázat

A következő szimbólumokat használjuk ebben a használati útmutatóban, a terméken vagy a csomagoláson.



Ez a jel az összeszereléssel, használattal kapcsolatos hasznos kiegészítő tudnivalókat jelzi.



Megfelelőségi nyilatkozat (lásd „Megfelelőségi nyilatkozat” c. fejezet): Az itt látható jellel ellátott termékek teljesítik az Európai Gazdasági Térség összes vonatkozó közösségi előírását.



A „GS” (Geprüfte Sicherheit - Ellenőrzött biztonság) minőséget tanúsító pecsét igazolja, hogy a termék megfelel a német termékbiztonsági törvény (ProdSG) előírásainak.



A termék kül- és beltéri használatra megfelelő.



A termék III. védelmi osztálynak felel meg, és biztonsági törpefeszültséggel (SELV) üzemeltethető.

IP44

A termék védett a > 1 mm átmérőjű szilárd idegen testek behatolása és a fröccsenő víz ellen.



A terméken a mellékelt távirányítóval is lehet fényerőt szabályozni.

W

Watt (effektív teljesítmény)

V

Volt

Hz

Hertz (frekvencia)



Egyenfeszültség

A

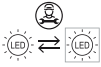
Amper (áram)



Váltófeszültség

SELV

SELV (Safety Extra Low Voltage = biztonsági törpefeszültség) olyan feszültséget jelöl, amely az alacsony feszültség és a szigetelés révén védelmet nyújt elektromos áramütés ellen.



A fényforrást kizárólag szakember cserélheti ki.

Im

Lumen (fényáram)

Ra

A LED-es világítás színvisszaadási indexe

t [h]

Ez a szimbólum a LED élettartamát mutatja órákban.

Biztonság

Az alábbi jelzőszavakat használjuk ebben a használati útmutatóban.

**FIGYELMEZTETÉS!**

Ez a figyelmeztető szimbólum/szó olyan közepes kockázati szintű veszélyt jelez, amely halálhoz vagy súlyos sérüléshez vezethet, ha nem védik ki.

**VIGYÁZAT!**

Ez a figyelmeztető szimbólum/szó olyan alacsony kockázati szintű veszélyt jelez, amely csekély vagy közepes mértékű sérüléshez vezethet, ha nem védik ki.

ÉRTESÍTÉS!

Ez a szó az esetleges anyagi károokra figyelmeztet.

Biztonsági utasítások

**FIGYELMEZTETÉS!**

Áramütés veszélye!

A hibás villamos bekötés vagy a túl magas feszültség áramütéshez vezethet.

- Csak akkor csatlakoztassa a csatlakozóvezetékét, ha a feszültség megfelel a típustáblán megadott adatoknak.

- A terméket csak földelt törpefeszültséggel szabad ellátni (a terméken lévő III. osztály jelölésnek megfelelően).

⚠ FIGYELMEZTETÉS!

Veszélyes a gyermekekre és a korlátozott fizikai, érzékszervi vagy mentális képességű személyekre (például az idősebb emberekre, és azokra, akik nincsenek fizikai vagy szellemi képességeik teljes birtokában) vagy azon személyekre, akik nem rendelkeznek megfelelő tapasztalattal és tudással (például a nagyobb gyerekekre).

- A termék 8 év feletti gyermekek, korlátozott fizikai, érzékszervi vagy mentális képességekkel rendelkező személyek és megfelelő tudással vagy gyakorlattal nem rendelkező személyek csak megfelelő felügyelet mellett, és csak akkor kezelhetik, ha betanítják őket annak biztonságos használatára, és képesek megérteni a termék használatával kapcsolatos veszélyeket.
- A 8 évnél fiatalabb gyermekeket tartsa távol a terméktől.
- A gyermekek nem játszhatnak a termékkel.
- A tisztítást és a felhasználó általi karbantartást felügyelet nélkül hagyott gyermekek nem végezhetik.
- Üzemelés közben ne hagyja felügyelet nélkül a terméket.
- Ne engedje, hogy a gyermekek az apró alkatrészekkel játszanak. Ezeket lenyelhetik és megfulladhatnak.

⚠ VIGYÁZAT!

Sérülésveszély!

A LED-ek fénye nagyon erős – a közvetlen belenézés szemkárosodást okozhat.

- Ne nézzen közvetlenül a LED-ek fényébe.

- Működés közben ne nézzen a LED-ek irányába optikai műszerrel.

ÉRTESÍTÉS!

Tárgyi sérülés veszélye!

A termék nem szakszerű kezelése a készülék károsodásához vezethet.

- Ügyeljen arra, hogy a terméket ne hagyja leejtve.
- Soha ne öntsön folyadékot a termékbe.
- Ne merítse a készüléket vízbe vagy egyéb folyadékokba.
- Amennyiben a készüléket az ábrán túlmenően szétszedik, az javíthatatlan károsodást okozhat, és kizárhatja a garancia igényeket.
- Ne használja a terméket, ha a termék műanyag alkatrészei megrepedtek vagy deformálódtak.
- A töltő csatlakozót kizárólag beltéren és száraz helyiségekben használja.
- Csak olyan alkatrészeket és tartozékokat használjon, amelyeket a gyártó szállít vagy ajánl.
- A terméket nem szabad sem módosítani, sem pedig műszaki változtatásokat végezni rajta.
- Ha a termék töltőkábele megsérült, azt csak egy speciális töltőkábelre szabad kicserélni, amely kizárólag a gyártótól szerezhető be.

Általános utasítások elemekhez

⚠ FIGYELMEZTETÉS!

Személyi sérülés vagy anyagi kár veszélye.

Az elemek helytelen használata a környező alkatrészeket károsíthatja, vagy a távozó elemfolyadék miatt személyi sérülést okozhat.

- Soha ne vegye le az elemek köpenyét, ne zárja rövidre az elemeket, és ne próbálja meg feltölteni az elemeket.
- Soha ne tegye ki az elemeket hőforrásnak, tűznek vagy közvetlen napsugárzásnak.
- Csak olyan típusú elemeket használjon, amelyek egy csomagban találhatóak, ne keverje az különböző használt elemeket vagy akkumulátorokat új elemekkel.
- Ügyeljen arra, hogy az elemek pólusait megfelelően helyezze bele az elemtartó rekeszbe.

⚠ VIGYÁZAT!

Égésveszély!

Az elemek savtartalma az idő múlásával kifolyhat. Az elemben található savval való közvetlen érintkezés marás veszélyével járhat.

- Az elemekben lévő sav ne érintkezzen bőrrel, nyálkahártyával, valamint óvja tőle a szemét.
- Ha érintkezésbe került az elemben lévő savval, azonnal öblítse le az érintett területet bő, tiszta vízzel, és haladéktalanul forduljon orvoshoz.
- Ha az elemben lévő sav a szemébe került, azonnal mossa ki – legalább 10 percig – hideg vízzel. Azonnal forduljon orvoshoz.
- Az elhasznált és savat eresztő elemeket azonnal távolítsa el az elemtartóból.

 FIGYELMEZTETÉS!**Egészségügyi veszély az elemek által!**

Gyermekek által nem elérhető helyen tárolja.

- A lenyelés marási sérülésekhez, a légyrészek perforációjához és akár halálhoz is vezethet. Súlyos égési sérülések léphetnek fel a bevétel utáni 2 órán belül. Azonnal keressen fel egy orvost.

 FIGYELMEZTETÉS!**Tűz- és robbanásveszély!**

Az akkumulátor szakszerűtlen használata fokozott tűz- és robbanásveszéllyel jár.

- Óvja az akkumulátort a mechanikus hatásoktól.
- Ne tegye ki az akkumulátort magas hőmérsékletnek, például közvetlen napsugárzásnak, tűznek vagy más hasonló hatásnak. A környezeti hőmérséklet 5 és 35 °C közé essen.
- Ne dobja a terméket nyílt lángba.
- Az elemek érintkezését nem szabad rövidre zárni.
- A töltési folyamathoz kizárólag eredeti tartozékot használjon.
- A fémes lítium vízzel érintkezve tüzet okozhat. Ügyeljen arra, hogy a lítiumakkumulátorok belsejét ne érje víz.
- A sérült terméket ne használjon tovább.

 FIGYELMEZTETÉS!**Kifolyási vagy robbanásveszély!**

A helytelenül behelyezett elemek kifolyhatnak, és tüzet vagy robbanást okozhatnak.

- Ha az elemek folyjni kezdenek, azonnal távolítsa el azokat, nehogy a termék megsérüljön. Az elemeket ne csupasz kézzel távolítsa el, és ne hagyja, hogy az elemből távozó folyadék a

bőrére, a szemébe vagy a nyálkahártyájára kerüljön. A munka során viseljen normál háztartási kesztyűt.

- Ha az elemből távozó folyadék a bőrre kerül, azonnal mosson kezet, és szükség esetén forduljon orvoshoz.
- Távolítsa el az elemeket, mielőtt a terméket a hulladékba dobja.

 **VIGYÁZAT!**

Sérülésveszély!

A sérült és emiatt folyó akkumulátorok marási sérülést okozhatnak.

- Soha ne nyissa fel az akkumulátort.
- Kifolyó akkumulátor esetén feltétlenül használjon védőkesztyűt.
- A kifolyó akkumulátorfolyadék ne kerüljön a bőrre, szembe vagy a nyálkahártyára. Ha mégis érintkezik a folyadékkal, azonnal öblítse le az érintett területet bő, tiszta vízzel, és szükség esetén keressen fel egy orvost.

Első használatba vétel

A termék és a szállítási terjedelem ellenőrzése

FIGYELMEZTETÉS!

Fulladásveszély!

A gyermekek játék közben a csomagolófóliába belegabalyodhatnak és megfulladhatnak.

- Biztosítsa, hogy gyermekek ne játszhassanak a csomagolófóliával.

ÉRTESÍTÉS!

Sérülésveszély!

Amennyiben nem kellő odafigyeléssel, egy éles késsel vagy más szúrós tárggyal nyitja fel a csomagolást, sérülhet a termék felülete.

- Óvatosan nyissa ki a terméket.

1. Vegye ki a terméket a csomagolásból.
2. Ellenőrizze, hogy a szállítás terjedelme teljes-e (lásd a „Szállítási terjedelem” c. fejezetben).
3. Ellenőrizze, hogy a termék és alkatrészei sérülésmentesek-e. A sérült terméket ne helyezze üzembe, hanem keresse fel a vásárlás helyszínét, vagy forduljon vele a garanciakártyán megadott címen feltüntetett gyártóhoz.

A termék és tartozékok megtisztítása

1. Távolítsa el a csomagolóanyagokat és az összes védőfóliát.
2. Az első használat előtt tisztítsa meg a terméket és a tartozékokat (lásd a "Tisztítás" fejezetet).

A termék feltöltése

ÉRTEŚÍTÉS!

Tárgyi sérülés veszélye!

A hosszabb töltésidő, valamint a töltési vagy merülési ciklus megszakítása műszaki okokból az akkumulátor kapacitásának csökkenését eredményezi.

- Kerülje a hosszabb töltésidőt.
- Kerülje a töltési és a merülési ciklusok megszakítását.

ÉRTEŚÍTÉS!

Tárgyi sérülés veszélye!

A termék szakszerűtlen kezelése a termék károsodásához vezethet.

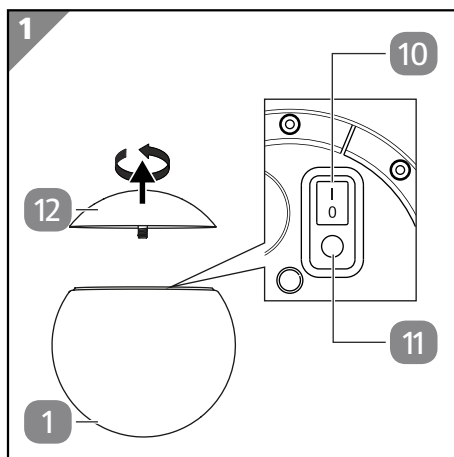
- Szabályosan zárja le a töltőcsatlakozást a töltési folyamat befejezése után, hogy megakadályozza a nedvesség behatolását.



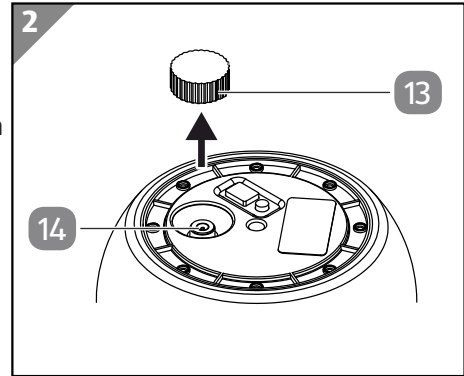
A töltési folyamat alatt a termék nem üzemeltethető.

1. Csavarozza le a fedelet **12** az óramutató járásával ellentétes irányban a LED-es világító gömbről **1**.
2. Húzza le a sapkát **13** az aljzatról **14**.
3. Csatlakoztassa a töltőkábel **7** üreges dugaszát a csatlakozóaljzatra **14**.
4. Csatlakoztassa a töltőkábelt a hálózati készülék vagy számítógép USB csatlakozójához.

A gomb **11** a töltési folyamat során pirosan világít. Ha a készülék teljesen fel van töltve, a gomb zölden világít.



5. Húzza ki a töltőkábelt a hálózati készülék vagy számítógép USB csatlakozójából.
6. Húzza ki a töltőkábel üreges dugaszát a csatlakozóaljzattól.
7. Tegye rá a sapkát az aljzatra.
8. Csavarja rá a fedelet az óramutató járásával megegyező irányban a LED-es világító gömbre.



A távirányító bekapcsolása

Az elem a távirányítóban **6** egy védőfóliával van biztosítva.

- A távirányító aktiválásához húzza ki a védőfóliát.

Most már használhatja a távirányítót.

Használat

Kezelés kapcsolóval / gombbal

- A terméket a kapcsolóval **10** kapcsolja be és ki.
- A gombbal **11** a kibocsátott fény színét és a fényerőt a következő képpen állíthatja be:

egymás után röviden többször megnyomva:

Végigkapcsolja a kibocsátott fény színét

piros - zöld - kék - sárga - lila - türkiz - rózsaszín - színváltás - borostyánsárga - hideg fehér

3 másodperc szünet után:

A termék kikapcsol / bekapcsol

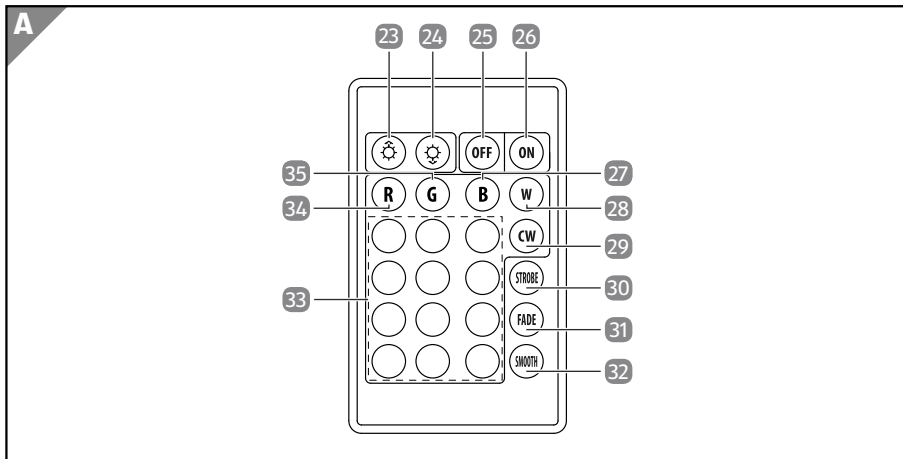
hosszan megnyomva:

Az állandó szín fényereje 2 fokozatban változik.

Kezelés távirányítóval

Ha a terméket a kapcsolóval **10** kapcsolták be a távirányítóval kezelheti a készüléket.

Távirányító gombok



A működés leírása

23	Fényerő növelése	fokozatosan növeli a LED-ek fényerejét
24	Fényerő csökkentése	fokozatosan csökkenti a LED-ek fényerejét
25	Ki	kikapcsolja a LED-eket
26	Be	bekapcsolja a LED-eket
34	R (piros)	
35	G (zöld)	
27	K (Kék)	átvált a kiválasztott állandó színre
28	W (fehér)	
29	CW (borostyánsárga)	
33	Színválasztó gomb (x 12)	

Színváltó üzemmód (dinamikus üzemmódok)

30	STROBE	a lassú színváltó üzemmódot kapcsolja be
31	FADE	a gyors színváltó üzemmódot kapcsolja be

Be-/Ki- és átkapcsolás

Irányítsa a távirányítót **6** a termékre. A különböző akadályok hátrányosan befolyásolhatják a vételt.

- Nyomjon meg egy gombot a távirányítón **6** (lásd a „Távirányító gombok” fejezetet) a termék LED-jeinek bekapcsolásához, vagy a színének, ill. fényerejének átkapcsolásához.
- Nyomja meg a gombot **25** a termék kikapcsolásához.

Termék elhelyezése

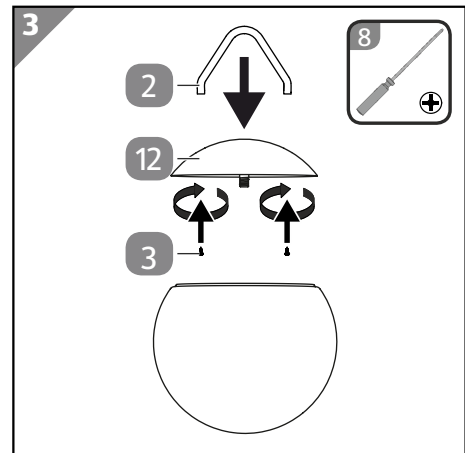
A termék asztali lámpaként, függő lámpaként és kerti lámpaként használható.

Asztali lámpa

- A terméket az asztalán helyezze el.
Biztosítsa a terméket elgurulás ellen.

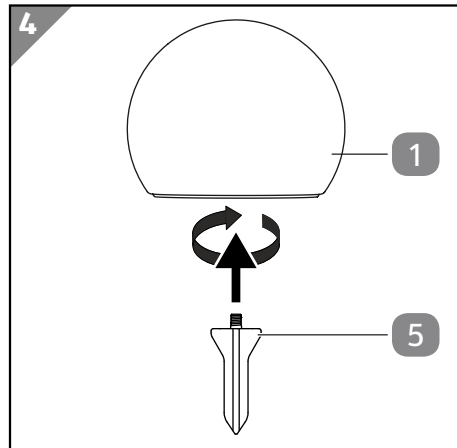
Függő lámpa

1. Csavarozza le a fedelet **12** az óramutató járásával ellentétes irányban a LED-es világító gömbről **1**.
2. Dugja be a fogantyút **2** felülről a fedélen lévő résekbe.
3. Csavarozza be a csavarokat **3** egy PH1-es csillagcsavarhúzó **8** segítségével alulról a fedélen lévő furatokba, és kézzel húzza meg a csavarokat.
4. Akassza be a felfüggesztés **4** egyik oldalát a fogantyún.
5. Függessze fel a terméket a felfüggesztésnél.

**Kerti lámpa**

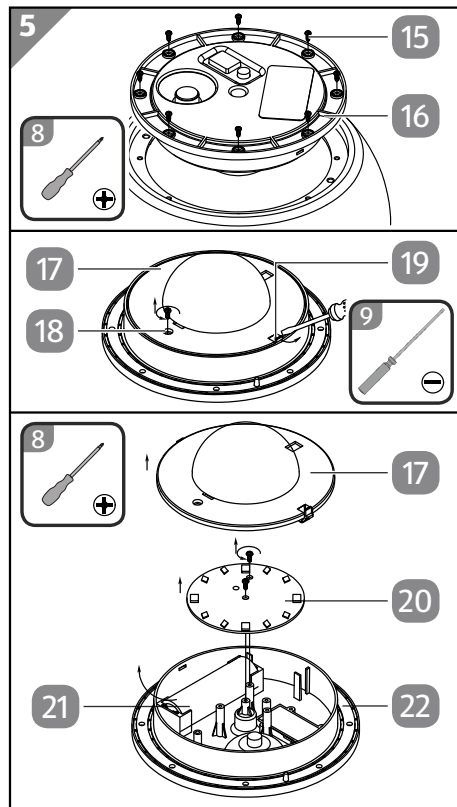
Használat

1. Csavarozza le a fedelet **12** az óramutató járásával ellentétes irányban a LED-es világító gömbről **1**.
2. Csavarja a leszűrő hegyet **5** kézzel és az óramutató járásával megegyező irányban a LED-es világító gömb menetébe.
3. Szűrje le a terméket a megfelelő pozícióban a leszűrő hegygel a földre. Szükség esetén lazítsa fel a talajt egy káróval vagy ehhez hasonlóval.



Akkumulátor cseréje

1. Kapcsolja ki a terméket.
2. Szükség esetén távolítsa el a fedelet **12** vagy a leszűrő hegyet **5**.
3. Csavarozza ki a csavart **15** egy PH1 csillagszavarhúzóval **8** az óramutató járásával ellentétes irányban az alaplappól **16**.
4. Vegye le az alaplappot a LED-es világító gömbről **1**.
5. Fordítsa az alaplappot az aljával felfelé.
6. Csavarozza ki a biztosító csavart **18** egy PH1 csillagszavarhúzóval az óramutató járásával ellentétes irányban az alaplappól.
7. Egy 3 mm-es hornyos csavarhúzóval **9** nyomja be a fület **19** és vegye le felfelé a fedőlemezt **17**.
8. Egy PH1-es csillagszavarhúzó segítségével csavarozza ki a csavarokat a fényforrásból **20**.
9. Vegye ki a régi akkumulátort **21**.
10. Helyezzen be egy új, ugyanolyan akkumulátort (lásd a „Műszaki adatok”



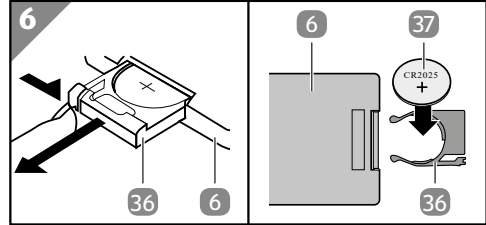
c. fejezetet). Ügyeljen az helyes polarításra.

- Összeszereléskor fordított sorrendben járjon el.

Ügyeljen rá, hogy a tömítés **22** tiszta legyen és pontosan legyen az alaplapba behelyezve.

A távirányító elemének cseréje

- Fordítsa meg a távirányítót **6**.
- Oldja ki az elemtartó rekesz **36** reteszelését, és húzza ki azt a távirányítóból.
- Vegye ki a használt elemet **37** az elemtartó rekeszből.
- Tegyen be egy új, ugyanolyan akkumulátort (lásd a „Műszaki adatok” c. fejezetet). Ügyeljen az helyes polarításra.
- Tolja vissza az elemtartó rekeszt a távirányítóba, amíg az be nem reteszelődik.



Tisztítás

ÉRTESÍTÉS!

Tárgyi sérülés veszélye!

A termék nem megfelelő tisztítása kárt okozhat.

- Ne használjon agresszív tisztítószereket, fém- vagy nejlonsörtés keféket, továbbá éles, illetve fém tisztítóeszközöket sem – például kést, kemény spatulát és hasonlókat. Ez a felület károsodásához vezethet.

A termék felületét egy tiszta, enyhén benedvesített kendővel tisztítsa meg.

Műszaki adatok

Típus:	56283
Cikkszám:	822293
Összteljesítmény:	max. 5 W
Akkumulátor:	Li-Ion 18650, 3,7 V ===, 2600 mAh
Töltési időtartam:	kb. 3 óra (1000 mA-s töltőkészülék)
Feszültség:	5 V ===
Világítási időtartam, max.:	kb. 8 óra
Védelmi osztály:	III ⚡
Védettségi típus:	IP44
Távírányító:	Infravörös
Elem:	1 x Li-Ion elem, 3 V=== (CR 2025)

Megfelelőségi nyilatkozat



Az EU megfelelési nyilatkozatot szükség esetén kérje az útmutató végén feltüntetett címen.

Leselejtezés

A csomagolás leselejtezése



A csomagolást szétválogatva tegye a hulladékba. A kartont és papírt a papír, a fóliát a műanyag szelektív hulladékgyűjtőbe tegye.

A leselejtezett készülék ártalmatlanítása



Az áthúzott szemeteskukát ábrázoló szimbólum azt jelenti, hogy az elektromos és elektronikus berendezéseket nem szabad a háztartási hulladékkal együtt ártalmatlanítani. A fogyasztók törvényileg kötelesek az elektromos és elektronikus berendezéseket életciklusuk végén a nem szelektált települési hulladéktól elkülönítve ártalmatlanítani. Ez biztosítja, hogy az újrahasznosítás környezetbarát és erőforrás-kímélő módon történjen.



Azokat az elemeket és akkumulátorokat, amelyek nincsenek szilárdan az elektromos vagy elektronikus berendezésbe zárva, és amelyek eltávolíthatók anélkül, hogy megsemmisülnének, el kell különíteni a berendezésektől, mielőtt azokat a gyűjtőhelyen leadják, és el kell juttatni egy kijelölt

ártalmatlanító helyre. Ugyanez vonatkozik azokra a lámpákra is, amelyek a készülékből eltávolíthatók anélkül, hogy tönkremenne.

A magánháztartásokból származó elektromos és elektronikus berendezések tulajdonosai a hulladékgazdálkodási közszolgáltatók gyűjtőhelyein vagy a gyártók vagy forgalmazók által létrehozott gyűjtőhelyeken adhatják le azokat. A régi készülékek visszavétele ingyenes.

Ez a díjmentes visszavételi kötelezettség az üzletekben történő vásárlásra és a lakossági címre történő szállításra egyaránt vonatkozik. A visszavételi kötelezettség teljesítési helye megegyezik a szállítás teljesítési helyével. A visszavett készülékek után szállítási költség nem számítható fel.

A forgalmazók általában kötelesek biztosítani a hulladék berendezések ingyenes visszavételét azáltal, hogy ésszerű távolságon belül megfelelő visszavételi létesítményeket biztosítanak.

A fogyasztóknak lehetőségük van arra, hogy egy régi készüléket ingyenesen visszavigyék a forgalmazónak, aki köteles azt visszavenni, ha egy ezzel egyenértékű, lényegében azonos funkciójú új készüléket vásárolnak. Ez a lehetőség a magánháztartásokba történő szállítás esetén is fennáll. A távértékesítésben az új készülék vásárlásakor történő ingyenes átvétel lehetősége a hőcserélőkre, a képernyős berendezésekre és a nagyméretű, legalább egy 50 cm-nél hosszabb külső élű készülékekre korlátozódik. A forgalmazónak az adásvételi szerződés megkötésekor meg kell kérdeznie a fogyasztót a megfelelő visszaszállítási szándékról. Ettől eltekintve a fogyasztók legfeljebb három, egy típusú elektromos és elektronikus berendezésből álló elektromos és elektronikus berendezések hulladékát adhatják le ingyenesen a forgalmazó gyűjtőhelyén, anélkül, hogy ezt új készülék vásárlásához kötnék. Az egyes készülékek élhossza azonban nem haladhatja meg a 25 cm-t.



Az elemeket és akkumulátorokat nem szabad a háztartási hulladékba dobni!

Önnek, attól függetlenül, hogy az elemek és akkumulátorok tartalmaznak-e káros anyagokat, felhasználóként jogi kötelezettsége minden akkumulátort a közössége/városrésze gyűjtőhelyén elhelyezni

vagy egy kereskedésben leadni, hogy környezetbarát módon ártalmatlaníthassák őket. Az elemeket és az akkumulátorokat a terméktől elkülönítve ártalmatlanítsa.

* a jelölések következők: Cd = kadmium, Hg = higany, Pb = ólom, Li = Lithium