



Bedienungsanleitung

Mode d'emploi

Istruzioni per l'uso



SEMPRE

Kinder Pendeluhr

Horloge pour enfants |
Orologio per bambini



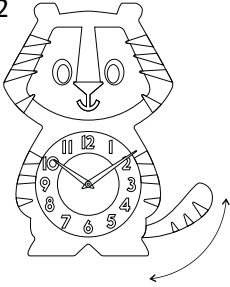
Deutsch..... 3
Français..... 13
Italiano.....23

Originalbetriebsanleitung
Notice d'utilisation d'origine
Istruzioni per l'uso originali

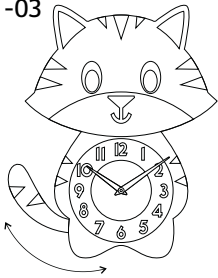


PC 2507

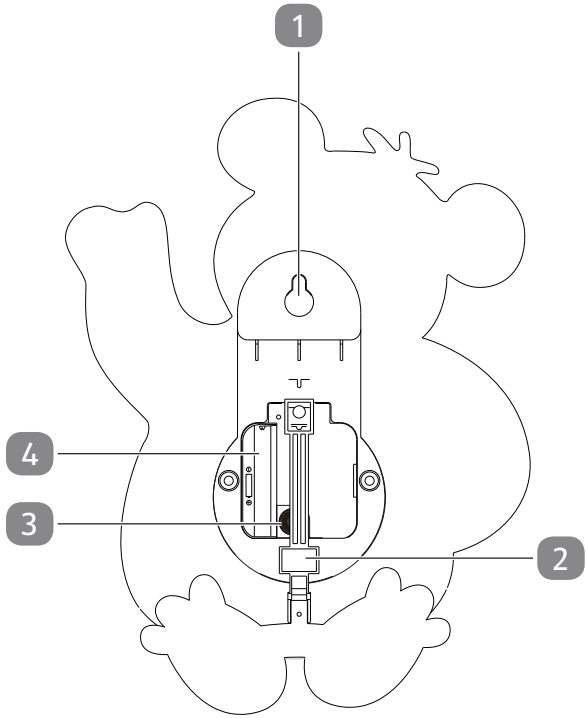
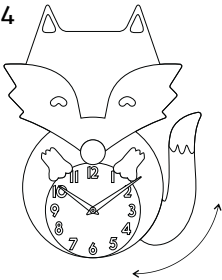
-02



-03



-04



Lieferumfang/Bedienteile

- 1 Aufhängeöse
- 2 Pendel
- 3 Einstellrad
- 4 Batteriefach
Bedienungsanleitung (ohne Abbildung)



Der Lieferumfang beinhaltet eine 1,5 V Batterien vom Typ AA (LR6 / R6)

Inhaltsverzeichnis

Übersicht	2
Lieferumfang/Bedienteile	3
Allgemeines	5
Bedienungsanleitung lesen und aufbewahren.....	5
Konformitätserklärung.....	5
Bestimmungsgemäßer Gebrauch.....	5
Zeichenerklärung	6
Sicherheit	6
Sicherheitshinweise.....	6
Erstinbetriebnahme	8
Produkt und Lieferumfang prüfen.....	8
Bedienung	9
Batterie einlegen und austauschen.....	9
Uhrzeit einstellen.....	9
Produkt aufhängen.....	9
Reinigung	10
Reinigung des Produkts.....	10
Prüfung	10
Aufbewahrung	10
Technische Daten	11
Entsorgung	11
Verpackung entsorgen.....	11
Altgerät entsorgen.....	11

Allgemeines

Bedienungsanleitung lesen und aufbewahren



Diese Bedienungsanleitung gehört zu dieser Kinder Pendeluhr (im Folgenden auch „Produkt“ genannt). Sie enthält wichtige Informationen zur Inbetriebnahme und Bedienung.

Lesen Sie die Bedienungsanleitung, insbesondere die Sicherheitshinweise, sorgfältig durch, bevor Sie das Produkt einsetzen. Die Nichtbeachtung dieser Bedienungsanleitung kann zu schweren Verletzungen oder Schäden am Produkt führen.

Die Bedienungsanleitung basiert auf den in der Europäischen Union gültigen Normen und Regeln. Beachten Sie im Ausland auch landesspezifische Richtlinien und Gesetze.

Bewahren Sie die Bedienungsanleitung für die weitere Nutzung auf. Wenn Sie das Produkt an Dritte weitergeben, geben Sie unbedingt diese Bedienungsanleitung mit.

Diese Anleitung ist bei unserem Kundendienst auch im PDF-Format erhältlich.

Konformitätserklärung

Das in dieser Anleitung beschriebene Produkt entspricht allen relevanten harmonisierten Anforderungen der EU. Die vollständige Konformitätserklärung finden Sie im Internet unter www.jaxmotech.de/downloads.

Bestimmungsgemäßer Gebrauch

Dieses Produkt ist ausschließlich zur Anzeige der Uhrzeit bestimmt.

Dieses Produkt ist ausschließlich für den Privatgebrauch bestimmt und nicht für den gewerblichen Bereich geeignet.

Verwenden Sie das Produkt nur wie in dieser Anleitung beschrieben. Jede andere Verwendung gilt als nicht bestimmungsgemäß und kann zu Sachschäden oder sogar zu Personenschäden führen. Das Produkt ist kein Kinderspielzeug.

Der Hersteller oder Händler übernimmt keine Haftung für Schäden, die durch nicht bestimmungsgemäßen oder falschen Gebrauch entstanden sind.

Zeichenerklärung

Die folgenden Symbole werden in dieser Bedienungsanleitung, auf dem Produkt oder auf der Verpackung verwendet.



Dieses Symbol gibt Ihnen nützliche Zusatzinformationen zum Zusammenbau oder Betrieb.



Konformitätserklärung (siehe Kapitel „Konformitätserklärung“): Mit diesem Symbol gekennzeichnete Produkte erfüllen alle anzuwendenden Gemeinschaftsvorschriften des Europäischen Wirtschaftsraums.



Dieses Symbol kennzeichnet elektrische Produkte, die mit Gleichstrom betrieben werden.

Sicherheit

Die folgenden Signalworte werden in dieser Bedienungsanleitung verwendet.



WARNUNG!

Dieses Signalsymbol/-wort bezeichnet eine Gefährdung mit einem mittleren Risikograd, die, wenn sie nicht vermieden wird, den Tod oder eine schwere Verletzung zur Folge haben kann.



VORSICHT!

Dieses Signalsymbol/-wort bezeichnet eine Gefährdung mit einem niedrigen Risikograd, die, wenn sie nicht vermieden wird, eine geringfügige oder mäßige Verletzung zur Folge haben kann.

HINWEIS!

Dieses Signalwort warnt vor möglichen Sachschäden.

Sicherheitshinweise



WARNUNG!

Gefahren für Kinder und Personen mit verringerten physischen, sensorischen oder mentalen Fähigkeiten (beispielsweise teilweise Behinderte, ältere Personen mit Einschränkung ihrer physischen und mentalen Fähigkeiten)

oder Mangel an Erfahrung und Wissen (beispielsweise ältere Kinder).

- Dieses Produkt kann von Kindern ab 8 Jahren und darüber sowie Personen mit verringerten physischen, sensorischen oder mentalen Fähigkeiten oder Mangel an Erfahrung und Wissen benutzt werden, wenn sie beaufsichtigt oder bezüglich des sicheren Gebrauchs des Produktes unterwiesen wurden und die daraus resultierenden Gefahren verstehen.
- Dieses Produkt darf von Kindern jünger als 8 Jahre nicht benutzt werden.
- Kinder dürfen nicht mit dem Produkt spielen.
- Reinigung und Benutzerwartung dürfen von Kindern über 8 Jahren nur unter Beaufsichtigung durchgeführt werden.
- Lassen Sie Kinder nicht mit der Verpackungsfolie spielen. Sie können sich beim Spielen darin verfangen und ersticken.

**Auslauf- oder Explosionsgefahr!**

Unsachgemäßer Umgang mit Batterien kann zu einer Auslauf- oder Explosionsgefahr führen.

- Bewahren Sie Batterien an einem kühlen, trockenen Ort auf. Setzen Sie Batterien keiner übermäßigen Hitze aus (z. B. direktem Sonnenlicht), und werfen Sie sie nicht ins Feuer.
- Ersetzen Sie die Batterie nur durch eine Batterie desselben Typs.
- Verwenden Sie alte und neue Batterien nicht gemeinsam. Ersetzen Sie alle Batterien gleichzeitig.
- Setzen Sie Batterien richtig ein, indem Sie die Polarität beachten (+ und -).
- Laden Sie keine nicht-wiederaufladbaren Batterien auf.
- Entfernen Sie Batterien, wenn das Produkt über einen längeren Zeitraum nicht benutzt wird.

- Fassen Sie ausgelaufene Batterien nicht an. Sollten Sie doch einmal mit Batterieflüssigkeit in Kontakt kommen, waschen Sie die betroffene Stelle gründlich und mit reichlich klarem Wasser ab. Wenn austretende Batterieflüssigkeit eine Hautreaktion hervorruft oder in die Augen gelangt, nehmen Sie zusätzlich ärztliche Hilfe in Anspruch.
- Entfernen Sie leere Batterien aus dem Produkt. Entsorgen Sie leere Batterien ordnungsgemäß.
- Die Batteriekontakte dürfen nicht kurzgeschlossen werden.
- Entfernen Sie die Batterie, bevor Sie das Produkt entsorgen.

HINWEIS!

Beschädigungsgefahr!

Unsachgemäßer Umgang mit dem Produkt kann zu Beschädigungen des Produkts führen.

- Lassen Sie das Produkt nicht fallen, schlagen Sie nicht darauf und setzen Sie das Produkt keinen Vibrationen oder Magnetfeldern aus.
- Legen Sie das Produkt nie auf oder in der Nähe von heißen Oberflächen ab (Herdplatten etc.), und setzen Sie das Produkt niemals hoher Temperatur (Heizung etc.) oder Witterungseinflüssen (Regen etc.) aus.
- Tauchen Sie das Produkt zum Reinigen niemals in Wasser.
- Verwenden Sie das Produkt nicht mehr, wenn Bauteile des Produktes Risse oder Sprünge aufweisen oder sich verformt haben. Ersetzen Sie beschädigte Bauteile nur durch passende Originalersatzteile.

Erstinbetriebnahme

Produkt und Lieferumfang prüfen

HINWEIS!**Beschädigungsgefahr!**

Wenn Sie die Verpackung unvorsichtig mit einem scharfen Messer oder anderen spitzen Gegenständen öffnen, kann die Oberfläche des Produkts beschädigt werden.

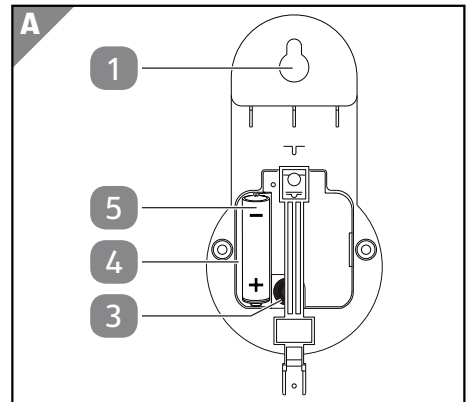
- Gehen Sie beim Öffnen vorsichtig vor.

1. Nehmen Sie das Produkt aus der Verpackung.
2. Prüfen Sie, ob die Lieferung vollständig ist (siehe Kapitel "Lieferumfang/Bedienteile").
3. Prüfen Sie das Produkt und die Einzelteile auf Schäden. Nehmen Sie ein beschädigtes Produkt nicht in Betrieb, und wenden Sie sich über die auf der Garantiekarte angegebene Serviceadresse an den Hersteller.

Bedienung**Batterie einlegen und austauschen**

Tauschen Sie die Batterie aus, wenn die Zeiger des Produkts stehen bleiben.

- Legen Sie die Batterie **5** in das Batteriefach **4** ein. Achten Sie beim Einlegen der Batterie auf die korrekte Polarität.

**Uhrzeit einstellen**

- Drehen Sie das Einstellrad **3** nach rechts oder links, um die Uhrzeit einzustellen.

Produkt aufhängen

- Hängen Sie das Produkt an der Aufhängeöse **1** an einem Nagel oder einer Schraube auf.

Reinigung

HINWEIS!

Beschädigungsgefahr!

Unsachgemäßer Umgang mit dem Produkt kann zu Beschädigungen des Produktes führen.

- Verwenden Sie keine aggressiven Reinigungsmittel, Bürsten mit Metall- oder Nylonborsten sowie keine scharfen oder metallischen Reinigungsgegenstände wie Messer, harte Spachtel und dergleichen. Diese können die Oberflächen beschädigen.
- Geben Sie das Produkt keinesfalls in die Spülmaschine. Sie würden es dadurch zerstören.

Reinigung des Produkts

Wischen Sie die Oberflächen mit einem trockenen Tuch ab.

Prüfung

Prüfen Sie vor jedem Gebrauch:

- Das Produkt auf Beschädigungen.
- Die Bedienelemente auf Beschädigungen.

Nehmen Sie ein beschädigtes Produkt oder Zubehör nicht in Betrieb. Lassen Sie es durch den Hersteller oder seinen Kundendienst oder eine ähnlich qualifizierte Person überprüfen und reparieren.

Aufbewahrung

HINWEIS!

Beschädigungsgefahr!

- Entfernen Sie die Batterien aus dem Produkt, wenn sie leer sind. Entfernen Sie die Batterien auch dann, wenn Sie das Produkt über einen längeren Zeitraum nicht benutzen. Andernfalls können die Batterien auslaufen und Schäden verursachen.

Bewahren Sie das Produkt an einem trockenen, vor Staub und Stößen geschützten Ort auf.

Technische Daten

Modell:	PC 2507 (-02;-03; -04)
Material:	MDF, 4mm Stärke (FSC-zertifiziert)
Höhe:	ca. 30 cm
Batterie:	1 × 1,5 V --- LR6/R6 (AA)
Betriebstemperatur:	0 °C bis +40 °C
Artikelnummer:	727334

Entsorgung

Verpackung entsorgen



Entsorgen Sie die Verpackung sortenrein. Geben Sie Pappe und Karton zum Altpapier, Folien in die Wertstoffsammlung.

Altgerät entsorgen

Anwendbar in der Europäischen Union und anderen europäischen Staaten mit Systemen zur getrennten Sammlung von Wertstoffen.



Altgeräte dürfen nicht in den Hausmüll!

Sollte das Produkt einmal nicht mehr benutzt werden können, so ist jeder Verbraucher **gesetzlich verpflichtet, Altgeräte getrennt vom Hausmüll**, z. B. bei einer Sammelstelle seiner Gemeinde/seines Stadtteils, abzugeben. Damit wird gewährleistet, dass Altgeräte

fachgerecht verwertet und negative Auswirkungen auf die Umwelt vermieden werden. Deswegen sind Elektrogeräte mit obenstehendem Symbol gekennzeichnet.



Batterien und Akkus dürfen nicht in den Hausmüll!

Als Verbraucher sind Sie gesetzlich verpflichtet, alle Batterien und Akkus, egal, ob sie Schadstoffe* enthalten oder nicht, bei einer Sammelstelle in Ihrer Gemeinde/ Ihrem Stadtteil oder im Handel abzugeben, damit sie einer umweltschonenden Entsorgung zugeführt

werden können.

* gekennzeichnet mit: Cd = Cadmium, Hg = Quecksilber, Pb = Blei, Li = Lithium

Mit QR-Codes schnell und einfach ans Ziel

Egal, ob Sie **Produktinformationen**, **Ersatzteile** oder **Zubehör** benötigen, Angaben über **Herstellergarantien** oder **Servicestellen** suchen oder sich bequem eine Video-Anleitung anschauen möchten, mit unseren QR-Codes gelangen Sie kinderleicht ans Ziel.

Was sind QR-Codes?

QR-Codes (QR = Quick Response) sind grafische Codes, die mithilfe einer Smartphone-Kamera gelesen werden und beispielsweise einen Link zu einer Internetseite oder Kontaktdaten enthalten.

Ihr Vorteil: Kein lästiges Eintippen von Internet-Adressen oder Kontaktdaten!

Und so geht's

Zum Scannen des QR-Codes benötigen Sie lediglich ein Smartphone, einen installierten QR-Code-Reader sowie eine Internet-Verbindung.*

Einen QR-Code-Reader finden Sie in der Regel kostenlos im App Store Ihres Smartphones.

Jetzt ausprobieren

Scannen Sie einfach mit Ihrem Smartphone den folgenden QR-Code und erfahren Sie mehr über Ihr neu erworbenes Aldi-Produkt.*

Ihr ALDI-Serviceportal

Alle oben genannten Informationen erhalten Sie auch im Internet über das Aldi Serviceportal unter www.aldi-service.ch.



*Beim Ausführen des QR-Code-Readers können abhängig von Ihrem Tarif Kosten für die Internet-Verbindung entstehen.

Contenu/éléments du produit

- 1 Œillet de suspension
- 2 Pendule
- 3 Molette de réglage
- 4 Compartiment à pile
Notice d'utilisation (sans illustration)



La livraison comprend une pile 1.5 V de type AA (LR6 / R6)

Répertoire

Vue d'ensemble	2
Contenu/éléments du produit	13
Généralités	15
Lire et conserver la notice d'utilisation.....	15
Déclaration de conformité.....	15
Utilisation conforme à l'utilisation prévue.....	15
Explication des symboles	16
Sécurité	16
Consignes de sécurité.....	16
Première mise en service	18
Contrôler le produit et l'étendue de la livraison.....	18
Utilisation	19
Insérer et remplacer la pile.....	19
Régler l'heure.....	19
Accrocher le produit.....	19
Nettoyage	19
Nettoyage de l'appareil.....	20
Contrôle	20
Rangement	20
Données techniques	20
Élimination	20
Élimination de l'emballage.....	20
Mise au rebut de l'appareil usagé.....	21

Généralités

Lire et conserver la notice d'utilisation



Cette notice d'utilisation s'applique à cette horloge pour enfant (également dénommée «produit» ci-après). Elle comporte des informations importantes relatives à sa mise en service et à son utilisation.

Lisez attentivement le mode d'emploi, en particulier les consignes de sécurité avant d'utiliser le produit. Le non-respect de ce mode d'emploi peut entraîner des blessures graves ou des détériorations du produit.

La notice d'utilisation se base sur les normes et règles en vigueur dans l'Union européenne. Tenez également compte à l'étranger des directives et législations spécifiques au pays.

Conservez le mode d'emploi afin de pouvoir vous y reporter ultérieurement. Si vous transmettez le produit à un tiers, remettez-lui absolument ce mode d'emploi.

Ces instructions d'utilisation sont aussi disponibles sous forme de fichier PDF auprès de notre service clients.

Déclaration de conformité

Le produit décrit dans cette notice est conforme à toutes les exigences harmonisées applicables de l'UE. La déclaration de conformité complète peut être consultée sur Internet à l'adresse www.jaxmotech.de/downloads.

Utilisation conforme à l'utilisation prévue

Ce produit est exclusivement conçu pour afficher l'heure.

Ce produit est exclusivement conçu pour une utilisation privée et non pas pour le secteur commercial.

Utilisez le produit uniquement comme décrit dans cette notice. Toute autre utilisation est considérée comme non conforme à l'utilisation prévue et peut provoquer des dommages matériels, voire corporels. Ce produit n'est pas un jouet pour enfants.

Le fabricant ou le distributeur décline toute responsabilité pour les dommages résultant d'une utilisation non conforme ou incorrecte.

Explication des symboles

Les symboles suivants sont utilisés dans cette notice d'utilisation, sur le produit ou sur l'emballage.



Ce symbole vous fournit des informations supplémentaires sur le montage ou le fonctionnement.



Déclaration de conformité (voir chapitre «Déclaration de conformité»): Les produits marqués par ce symbole répondent à toutes les consignes communautaires applicables de l'Espace économique européen.



Ce symbole désigne les produits électriques alimentés en courant continu.

Sécurité

Les mots d'avertissement suivants sont utilisés dans cette notice d'utilisation.

 **AVERTISSEMENT!**

Ce symbole/mot d'avertissement désigne un danger d'un niveau de risque moyen, qui, s'il n'est pas évité, peut entraîner la mort ou une blessure grave.

 **ATTENTION!**

Ce symbole/mot d'avertissement désigne un danger d'un niveau de risque réduit, qui, s'il n'est pas évité, peut entraîner une blessure légère à modérée.

AVIS!

Ce mot d'avertissement avertit d'éventuels dommages matériels.

Consignes de sécurité

 **AVERTISSEMENT!**

Dangers pour les enfants et personnes ayant des capacités physiques, sensorielles ou mentales réduites (par ex. des personnes avec un handicap partiel, des personnes âgées ou aux capacités physiques et mentales réduites), ou ayant un

manque d'expérience et de connaissances (par ex. des enfants d'un certain âge).

- Cet produit peut être utilisé par des enfants âgés de plus de 8 ans et par des personnes ayant des capacités physiques, sensorielles ou mentales réduites ou disposant de peu d'expérience et de connaissances, à condition qu'ils soient surveillés ou qu'ils aient été initiés à l'utilisation sécurisée du produit et qu'ils aient compris les dangers en résultant.
- Les enfants de moins de 8 ans ne doivent pas utiliser le produit.
- Les enfants ne doivent pas jouer avec le produit.
- Les enfants à partir de 8 ans ne doivent pas effectuer le nettoyage et l'entretien sans surveillance.
- Ne laissez pas les enfants jouer avec le film d'emballage. Ils risqueraient de s'empêtrer dedans et de s'étouffer.

**Risque de fuite ou d'explosion!**

Une manipulation non conforme des piles peut entraîner un risque de fuite ou d'explosion.

- Conservez les piles dans un endroit frais et sec. N'exposez pas les piles à une chaleur excessive (par ex. la lumière directe du soleil) et ne les jetez pas au feu.
- Remplacez uniquement la pile par une pile de même type.
- Ne mélangez pas des piles neuves et usagées. Remplacez toutes les piles en même temps.
- Insérez la pile correctement en respectant la polarité (+ et -).
- Ne chargez pas de batteries non rechargeables.
- Si vous n'utilisez pas le produit pendant une durée prolongée, retirez les piles.
- Ne touchez pas les piles si elles présentent des fuites. Si, malgré tout, vous avez été en contact avec le fluide des piles,

rinchez soigneusement et abondamment la zone touchée à l'eau claire. En cas de réaction cutanée ou de contact oculaire avec le fluide des piles, contactez également un médecin.

- Retirez les piles déchargées du produit. Éliminez les piles usagées selon les règles en vigueur.
- Prenez garde à ne pas provoquer de court-circuit avec les contacts de la pile.
- Retirez la pile avant d'éliminer le produit.

AVIS!

Risque d'endommagement!

La manipulation non conforme du produit peut provoquer des dommages sur celui-ci.

- Ne faites pas tomber le produit, ne tapez pas dessus et ne l'exposez pas à des vibrations ou à des champs magnétiques.
- Ne posez jamais le produit sur des surfaces chaudes ou à proximité de sources de chaleur ou de flammes nues.
- Ne plongez jamais le produit dans l'eau pour le nettoyer.
- N'utilisez plus le produit si des composants présentent des fissures ou des fêlures ou se sont déformés. Remplacez uniquement les composants endommagés par des pièces de rechange d'origine adaptées.

Première mise en service

Contrôler le produit et l'étendue de la livraison

AVIS!

Risque de détérioration !

Si vous ouvrez l'emballage de manière imprudente avec un couteau tranchant ou un autre objet pointu, la surface de l'appareil risque d'être endommagée.

- Ouvrez l'emballage avec précaution.

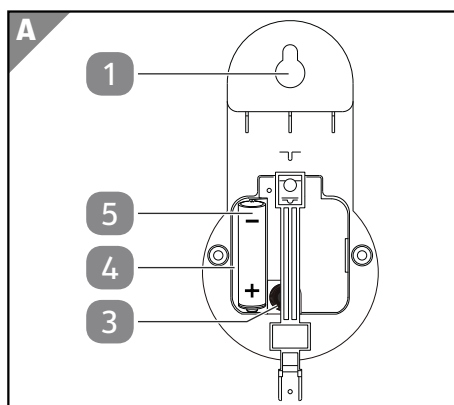
1. Sortez le produit de l'emballage.
2. Vérifiez si la livraison est complète (voir le chapitre «Contenu/éléments du produit»).
3. Contrôlez que le produit et les pièces individuelles ne présentent aucun dommage. Ne mettez pas en marche un produit endommagé et adressez-vous au fabricant à l'adresse SAV indiquée sur la carte de garantie.

Utilisation

Insérer et remplacer la pile

Remplacez la pile lorsque les aiguilles du produit ne bougent plus.

- Insérez la pile **5** dans le compartiment à pile **4**. En insérant la pile, veillez à respecter la polarité.



Régler l'heure

- Tournez la molette de réglage **3** à droite ou à gauche pour régler l'heure.

Accrocher le produit

- Accrochez le produit à un clou ou à une vis par l'œillet de suspension **1**.

Nettoyage

AVIS!

Risque d'endommagement!

Une manipulation non conforme du produit peut entraîner sa détérioration.

- N'utilisez pas de produits de nettoyage agressifs, de brosses à poils métalliques ou en nylon ou d'objets de nettoyage pointus ou métalliques comme des couteaux, spatules rigides ou autres. Cela pourrait endommager les surfaces.

Nettoyage

- Ne mettez jamais le produit au lave-vaisselle. Cela le détruirait.

Nettoyage de l'appareil

Essayez les surfaces avec un chiffon sec.

Contrôle

Avant chaque utilisation, vérifiez que:

- Vérifiez si le produit ne présente pas de détériorations.
- Les éléments de commande ne sont pas endommagés.

Ne mettez pas en service un produit ou un accessoire endommagé. Faites-le contrôler et réparer par le fabricant, par son service client ou par une personne disposant de qualifications similaires.

Rangement

AVIS!

Risque d'endommagement!

- Retirez les piles du produit lorsqu'elles sont vides. Retirez également les piles lorsque vous n'utilisez pas le produit pendant une période prolongée. Sinon, les piles peuvent couler et causer des dommages.

Conservez le produit dans un endroit sec, à l'abri de la poussière et des chocs.

Données techniques

Modèle:	PC 2507 (-02;-03; -04)
Matériau:	MDF, épaisseur de 4 mm (certifié FSC)
Hauteur:	env. 30 cm
Pile:	1 × 1.5 V === LR6/R6 (AA)
Température de fonctionnement:	0 °C à +40 °C
Référence:	727334

Élimination

Élimination de l'emballage



Éliminez l'emballage selon les sortes. Mettez le carton dans la collecte de vieux papier, les films dans la collecte de recyclage.

Mise au rebut de l'appareil usagé

Applicable dans l'Union européenne et dans d'autres pays européens avec des systèmes de collecte séparée selon les matières à recycler.



Ne pas jeter les appareils usagés avec les déchets ménagers !

Si le produit ne peut plus être utilisé, le consommateur est **dans l'obligation légale de remettre les appareils usagés, séparément des déchets ménagers**, par ex. auprès d'un point de collecte de sa

commune/son quartier. Ceci permet de recycler les appareils usagés de manière conforme et d'éviter les effets néfastes sur l'environnement. C'est pourquoi les appareils électriques portent le symbole ci-dessus.



Les piles et accus ne vont pas dans les déchets ménagers!

En tant que consommateur, vous êtes tenu légalement à déposer toutes les piles et accus, qu'ils contiennent des polluants* ou non, à un lieu de collecte de votre commune/votre quartier ou dans le commerce, de sorte qu'ils puissent être éliminés dans le respect de

l'environnement.

* marqué par: Cd = cadmium, Hg = mercure, Pb = plomb, Li = lithium

Aller rapidement et facilement au but avec les codes QR

Si vous avez besoin **d'informations sur les produits**, de **pièces de rechange** ou d'**accessoires**, de données sur les **garanties fabricant** ou sur les **unités de service** ou si vous souhaitez regarder confortablement des **instructions en vidéo** – avec nos codes QR, vous parvenez au but en toute facilité.

Les codes QR, qu'est-ce?

Les codes QR (QR = Quick Response) sont des codes graphiques qui peuvent être lus à l'aide d'un appareil photo du smartphone et qui contiennent par exemple un lien vers un site Internet ou des données de contact.

Votre avantage: plus de frappe contraignante d'adresses Internet ou de données de contact!

Comment faire?

Pour scanner les codes QR, vous avez simplement besoin d'un smartphone, d'un lecteur de codes QR installé ainsi que d'une connexion Internet. Vous trouverez généralement un lecteur de codes QR gratuitement dans l'App Store de votre smartphone.

Testez dès maintenant

Scannez simplement le code QR suivant avec votre smartphone pour en savoir plus sur votre nouveau produit ALDI.



Votre portail de services ALDI

Toutes les informations mentionnées plus haut sont également disponibles sur Internet via le portail de services ALDI sous www.aldi-service.ch.

L'exécution du lecteur de codes QR peut entraîner des frais pour la connexion Internet en fonction de votre tarif.

Dotazione / Componenti

- 1 Ansa di aggancio
- 2 Pendolo
- 3 Corona di carica
- 4 Vano batteria

Istruzioni per l'uso (senza figura)



La dotazione comprende una batteria da 1,5 V del tipo AA (LR6 / R6)

Sommario

Panoramica prodotto	2
Dotazione / Componenti	23
Informazioni generali	25
Leggere e conservare le istruzioni per l'uso.....	25
Dichiarazione di conformità.....	25
Uso previsto.....	25
Spiegazione dei simboli	26
Sicurezza	26
Note relative alla sicurezza.....	26
Prima messa in servizio	28
Controllare il prodotto e la fornitura.....	28
Utilizzo	29
Inserimento e sostituzione delle batterie.....	29
Impostazione dell'ora.....	29
Fissaggio del prodotto.....	29
Pulizia	30
Pulizia del dispositivo.....	30
Verifica	30
Conservazione	30
Dati tecnici	30
Smaltimento	31
Smaltimento dell'imballaggio.....	31
Smaltimento dell'apparecchio usato.....	31

Informazioni generali

Leggere e conservare le istruzioni per l'uso



Queste istruzioni per l'uso riguardano il presente orologio per bambini (indicata di seguito anche come "prodotto"). Esse contengono importanti informazioni sulla messa in funzione e sull'uso.

Prima di utilizzare il prodotto, leggere attentamente le istruzioni per l'uso, in particolare, le avvertenze di sicurezza. La mancata osservanza delle istruzioni per l'uso può provocare gravi lesioni o danni al prodotto.

Le istruzioni per l'uso si basano sulle norme e i regolamenti in vigore nell'Unione Europea. Osservare all'estero anche le direttive e la legislazione del rispettivo paese.

Conservare le istruzioni per l'uso per ulteriore consultazione. Se si distribuisce il prodotto a terzi, assicurarsi di includere queste istruzioni per l'uso.

Queste istruzioni sono anche disponibili in formato PDF presso il nostro servizio clienti.

Dichiarazione di conformità

Il prodotto descritto nelle presenti istruzioni è conforme a tutti i requisiti armonizzati dell'UE. La dichiarazione di conformità completa può essere scaricata da Internet all'indirizzo www.jaxmotech.de/downloads.

Uso previsto

Questo prodotto è stato concepito esclusivamente per segnare l'ora.

Questo prodotto è destinato esclusivamente all'uso privato e non in ambito commerciale.

Utilizzare il prodotto solo in base alle descrizioni di queste istruzioni. Ogni altro tipo di utilizzo è da considerarsi come non conforme alla destinazione d'uso e può provocare danni materiali o lesioni alle persone. Il prodotto non è un giocattolo per bambini.

Il fabbricante o il rivenditore declinano qualsiasi responsabilità per danni derivanti dall'uso errato o non conforme alla destinazione d'uso.

Spiegazione dei simboli

I seguenti simboli sono usati in queste istruzioni per l'uso, sul prodotto o sulla confezione.



Questo simbolo fornisce utili informazioni aggiuntive sul montaggio o sull'utilizzo.



Dichiarazione di conformità (vedi capitolo "Dichiarazione di conformità"): I prodotti identificati con questo simbolo soddisfano tutte le norme comunitarie applicabili nello Spazio economico europeo.



Questo simbolo contraddistingue i prodotti elettrici alimentati con corrente continua.

Sicurezza

Le seguenti parole segnale sono utilizzate in queste istruzioni per l'uso.



AVVERTIMENTO!

Questo simbolo/Questa parola di segnalazione descrive un pericolo di media entità che, se non viene evitato, può provocare gravi lesioni o morte.



ATTENZIONE!

Questo simbolo/Questa parola di segnalazione descrive un pericolo di bassa entità che, se non viene evitato, può provocare lievi lesioni.

AVVISO!

Questa parola di segnalazione mette in guardia da possibili danni materiali.

Note relative alla sicurezza



AVVERTIMENTO!

Pericolo per bambini e persone con mobilità fisica ridotta, deficit delle facoltà mentali ed emotive (ad es. soggetti parzialmente invalidi, anziani con capacità fisiche e mentali limitate) oppure prive di esperienza e delle necessarie competenze (ad es. bambini non neonati).

- Il prodotto può essere utilizzato da bambini di età superiore agli 8 anni e da persone con mobilità fisica ridotta, deficit

delle facoltà mentali ed emotive, oppure prive di esperienza e delle necessarie competenze, solo qualora l'utilizzo avvenga sotto la supervisione di persone responsabili della sicurezza, o qualora abbiano ricevuto le debite istruzioni sull'uso sicuro del prodotto e abbiano compreso i potenziali pericoli connessi con l'uso.

- Questo prodotto non può essere utilizzato dai bambini in età inferiore agli 8 anni.
- I bambini non devono giocare con il prodotto.
- La pulizia e la manutenzione dell'utente possono essere eseguiti da bambini in età superiore agli 8 anni solo se sotto il diretto controllo di un adulto.
- Non consentire ai bambini di giocare con la pellicola di imballaggio: I bambini potrebbero rimanere intrappolati o soffocare durante il gioco.

 **ATTENZIONE!**

Pericolo di esplosione e perdita di liquido!

L'utilizzo improprio delle batterie può causare la fuoriuscita del loro liquido e quindi un pericolo di esplosione.

- Conservare le batterie in un ambiente fresco e asciutto. Non esporre mai le batterie al calore eccessivo (ad es. i raggi diretti del sole) e non buttarle mai nel fuoco.
- Sostituire la batteria solo con lo stesso tipo.
- Non utilizzare mai insieme le batterie nuove con quelle vecchie. Sostituire insieme tutte le batterie.
- Posizionare correttamente le batterie facendo attenzione alla polarità (+ e -).
- Non caricare mai batterie che non sono ricaricabili.
- Rimuovere le batterie quando il prodotto non viene utilizzato per un intervallo di tempo lungo.

- Non afferrare le batterie quando perdono il loro liquido. In caso di contatto con il liquido delle batterie, lavare subito la parti interessate con abbondante acqua corrente. Se il contatto con il liquido fuoriuscito causa una reazione cutanea o viene a contatto con gli occhi, rivolgersi immediatamente a un medico.
- Rimuovere le batterie scariche dal prodotto. Smaltire correttamente le batterie scariche.
- Non cortocircuitare i contatti della batteria.
- Rimuovere le batterie prima di smaltire il prodotto.

AVVISO!

Pericolo di danneggiamento!

L'uso improprio del prodotto può danneggiarlo.

- Non far cadere mai il prodotto, non colpirlo né esporlo mai a vibrazioni o a campi magnetici.
- Non posizionare mai il prodotto su o nelle immediate vicinanze di una superficie bollente (piano di cottura ecc.) e non esporlo mai ad alte temperature (riscaldamento ecc.) o alle intemperie (pioggia ecc.).
- Per la pulizia, non immergere mai il prodotto in acqua.
- Non utilizzare più il prodotto se questo presenta componenti rotti, fessurati o deformati. Sostituire i componenti danneggiati solo con ricambi originali.

Prima messa in servizio

Controllare il prodotto e la fornitura

AVVISO!**Pericolo di danneggiamento!**

Aprire l'imbballaggio con coltelli affilati o altri oggetti appuntiti in modo disattento può provocare danni alla superficie del prodotto.

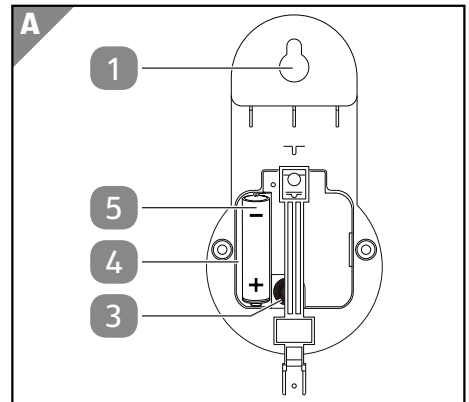
- Prestare attenzione all'apertura.

1. Estrarre il prodotto dall'imbballaggio.
2. Controllare che la fornitura sia completa (vedere il capitolo "Dotazione / Componenti").
3. Controllare che il prodotto e i componenti non siano danneggiati. Non utilizzare il prodotto se è danneggiato e rivolgersi al produttore utilizzando l'indirizzo di assistenza riportato sulla garanzia.

Utilizzo**Inserimento e sostituzione delle batterie**

Sostituire la batteria quando la lancetta del prodotto rimane ferma.

- Posizionare la batteria **5** nel vano batteria **4**. Inserendo la batteria fare attenzione alla corretta polarità.

**Impostazione dell'ora**

- Ruotare la corona di carica **3** a destra o a sinistra per impostare l'ora.

Fissaggio del prodotto

- Fissare il prodotto all'ansa di aggancio **1** con un chiodo o una vite.

Pulizia

AVVISO!

Pericolo di danneggiamento!

L'uso improprio del prodotto può danneggiarlo.

- Non utilizzare detergenti aggressivi né spazzola con setole metalliche o di nylon, né pulire con oggetti taglienti o metallici, come ad esempio coltelli, spatole dure e simili. Ciò potrebbe danneggiare le superfici.
- Non mettere in alcun caso il prodotto nella lavastoviglie. In questo modo potrebbe danneggiarsi.

Pulizia del dispositivo

Pulire le superfici con un panno asciutto.

Verifica

Verifiche prima di ogni utilizzo:

- Presenza di eventuali danni sul prodotto.
- Presenza di eventuali danni agli elementi di comando.

Non utilizzare mai un prodotto o accessori danneggiati. Incaricare il fabbricante, il suo servizio clienti o una persona con equivalente qualifica professionale di verificare e riparare il dispositivo.

Conservazione

AVVISO!

Pericolo di danneggiamento!

- Quando la batteria è scarica deve essere rimossa dal prodotto. Rimuovere la batteria anche quando il prodotto non viene utilizzato per un lungo intervallo di tempo. In caso contrario la batteria potrebbe perdere il suo liquido causando danni.

Conservare il prodotto in un ambiente asciutto e protetto da polvere e urti.

Dati tecnici

Modello:

PC 2507 (-02;-03; -04)

Materiale:	MDF, spessore 4 mm (certificato FSC)
Altezza:	ca. 30 cm
Batteria:	1 × 1,5 V === LR6/R6 (AA)
Temperatura di esercizio:	da 0°C a +40°C
Codice articolo:	727334

Smaltimento

Smaltimento dell'imballaggio



Smaltire l'imballaggio differenziandolo. Conferire il cartone e la scatola alla raccolta di carta straccia, avviare la pellicola al recupero dei materiali riciclabili.

Smaltimento dell'apparecchio usato

Applicabile nell'Unione Europea e in altri paesi europei con sistemi di raccolta differenziata.



Gli apparecchi usati non devono essere smaltiti tra i rifiuti domestici!

Se si prevede di non usare più il prodotto, **la legge obbliga l'utilizzatore a smaltirlo separato dai rifiuti domestici**, ad es.

consegnandolo presso l'isola ecologica del Comune di residenza.

Questo serve ad assicurare che gli apparecchi usati vengano riciclati correttamente, evitando così di danneggiare l'ambiente. Per questo motivo, gli apparecchi elettrici sono contrassegnati con i simboli sopraindicati.



Batterie e batterie ricaricabili non vanno smaltite nei rifiuti domestici!

In qualità di consumatore è obbligato per legge di smaltire tutte le batterie o batterie ricaricabili, indipendentemente se contengono sostanze dannose* presso un centro di raccolta del proprio comune/

quartiere in modo che possano essere smaltite in tempo reale.

* contrassegnate da: Cd = cadmio, Hg = mercurio, Pb = piombo, Li = litio

Arrivare all'obiettivo in modo veloce e semplice grazie ai codici QR

Non importa se siete alla ricerca di **informazioni relative a prodotti, pezzi di ricambio o accessori**, se cercate **garanzie dei produttori** o **centri di assistenza** o se desiderate vedere comodamente un **video-tutorial** – grazie ai nostri codici QR riuscirete ad arrivare in modo semplicissimo al vostro obiettivo.

Cosa sono i codici QR?

I codici QR (QR = Quick Response) sono codici grafici acquisibili mediante la fotocamera di uno smartphone e che contengono per esempio un link ad un sito internet o dati di contatto.

Il vostro vantaggio: non si necessita più di dover digitare faticosamente indirizzi internet o dati di contatto!

Ecco come si fa

Per poter acquisire il codice QR si necessita semplicemente di uno smartphone, aver installato un software che legga i codici QR e di un collegamento internet. Software che leggono i codici QR sono disponibili nello App Store del vostro smartphone e in genere sono gratuiti.

Provate ora

Basta acquisire con il vostro smartphone il seguente codice QR per ottenere ulteriori informazioni relative al vostro prodotto ALDI.

Il portale di assistenza ALDI

Tutte le suddette informazioni sono disponibili anche in internet nel portale di assistenza ALDI all'indirizzo www.aldi-service.ch.



Eseguendo il lettore di codici QR potrebbero generarsi costi a seconda della tariffa scelta con il vostro operatore mobile a seguito del collegamento ad internet.



CH

Vertrieben durch: | Commercialisé par: |
Commercializzato da:

JAXMOTEC GMBH
OSTRING 60
66740 SAARLOUIS
DEUTSCHLAND | ALLEMAGNE | GERMANIA

KUNDENDIENST • SERVICE APRÈS-VENTE
ASSISTENZA POST-VENDITA 727334

Bitte wenden Sie sich an Ihre **ALDI SUISSE Filiale**.
Veuillez vous adresser à votre **filiale ALDI SUISSE**.
La preghiamo di rivolgersi alla sua **filiale ALDI SUISSE**.

MODELL / MODÈLE / MODELLO: 05/2023
PC 2507 (-02; -03; -04)

3

JAHRE GARANTIE
ANS GARANTIE
ANNI DI GARANZIA