

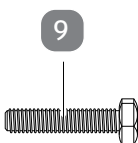
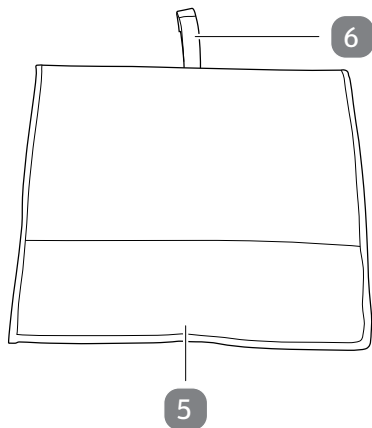
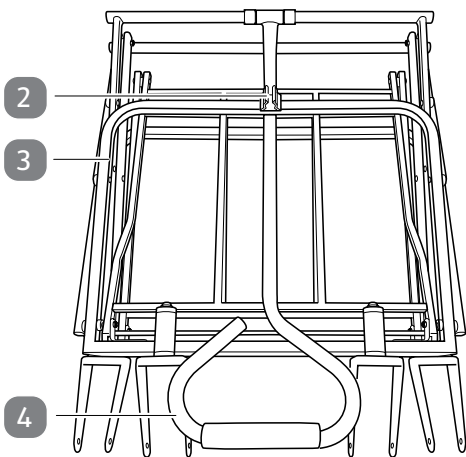
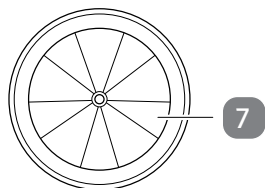


Használati útmutató

ADVENTURIDGE.

ÖSSZECSUKHATÓ KOCSI





A csomag tartalma

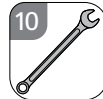
- 1 Hordtáska
- 2 Műanyag kapocs
- 3 Váz
- 4 Fogantyú
- 5 Vászontáska
- 6 Fül
- 7 Kerék, 4 db

A csomagban található összekötő elemek

- 8 Anya, 4 db
- 9 Csavar, 4 db

Szükséges szerszám nem része a csomagnak

- 10 Csavarkulcs



Tartalom

A csomag tartalma	3
A csomagban található összekötő elemek	3
Szükséges szerszám nem része a csomagnak.....	3
Általános tudnivalók	5
Olvassa el és őrizze meg a szerelési útmutatót.....	5
Rendeltetésszerű használat.....	5
Jelmagyarázat	5
Biztonság.....	6
Megjegyzések magyarázata	6
Általános biztonsági utasítások.....	6
Termékleírás.....	8
Összeszerelés.....	8
A termék és a csomag tartalmának ellenőrzése.....	8
Alaptisztítás.....	8
Szerelési lépések.....	9
A termék összecukása	12
Tisztítás és karbantartás	12
Tisztítás.....	12
Karbantartás.....	13
Tárolás.....	13
Ártalmatlanítás	14
Csomagolás eltávolítása	14
A termék ártalmatlanítása.....	14

FONTOS: ŐRIZZE MEG BIZTONSÁGOSAN A KÉSŐBBI HASZNÁLATRA, ÉS OLVASSA EL FIGYELMESEN!

Általános tudnivalók

Olvassa el és őrizze meg a szerelési útmutatót



Ez a szerelési útmutató az összecukható kocsinhoz (a továbbiakban: „termék”) tartozik. Fontos tudnivalókat tartalmaz a termék összeszereléséről és használatáról.

A termék használata előtt olvassa el alaposan a használati útmutatót, különösen a biztonsági utasításokat. A használati útmutató figyelmen kívül hagyása súlyos sérülésekhez vagy a termék károsodásához vezethet.

A használati útmutató az Európai Unióban érvényes szabványok és szabályok alapján készült. Vegye figyelembe az adott országban érvényes irányelveket és törvényeket is.

Őrizze meg a használati útmutatót későbbi használatra. Ha továbbadja a terméket, feltétlenül mellékelje a használati útmutatót is.

Rendeltetészerű használat

A termék kizárólag áruk és árucikkek szállítására szolgál. Kizárólag személyes használatra készült, ipari célokra nem alkalmas.

A terméket kizárólag a szerelési útmutatónak megfelelően használja. Bármely más használat rendeltetésellenes használatnak minősül, anyagi kárt vagy személyi sérülést okozhat. A termék nem játékszer.

A gyártó és a forgalmazó a rendeltetésellenes vagy hibás használatból eredő károkért nem vállal felelősséget.

Jelmagyarázat

A szerelési útmutatóban, a terméken és a csomagoláson a következő jelöléseket használtuk.



Ez a jel az összeszerelésről és a használatról nyújt hasznos, kiegészítő információkat.



Ne mossa.



Ne fehéritse.



Szárítógépben ne szárítsa.



Ne vasalja.



Vegyztisztítással nem tisztítható.

Biztonság

Megjegyzések magyarázata

A szerelési útmutatóban a következő jelöléseket és jelzőszavakat használtuk.



FIGYELMEZTETÉS!

Ez a jelölés/jelzőszó közepes kockázatú veszélyt jelöl, amelyet ha nem kerülnek el, súlyos, akár halálos sérüléshez vezethet.

ÉRTEŚÍTÉS!

Ez a jelzőszó a lehetséges anyagi károokra figyelmeztet.

Általános biztonsági utasítások



FIGYELMEZTETÉS!

Sérülésveszély!

A termék szakszerűtlen használata sérülést okozhat.

- Ügyeljen arra, hogy a terméket a rendeltetésének megfelelően stabil, vízszintes aljzatra állítsa fel. A terméket ne lejtős talajon szerelje össze.
- Ne másszon fel, ne üljön rá és ne álljon fel a termékre.
- A maximális 70 kg-os terhelhetőséget nem szabad túllépni. Máskülönben a termék eltörhet, ami sérülést okozhat.

- Minden egyes használat előtt bizonyosodjon meg arról, hogy a termék stabil és ellenőrizze a stabilitását. A termék kizárólag akkor használható biztonságosan, ha összeszerelése megfelelően történt, és minden csatlakozás biztonságos.
- Ügyeljen arra, hogy gyermekek ne játsszanak a műanyag csomagolással. Játék közben belegabalyodhatnak és megfulladhatnak.
- A termék összeszerelése közben tartsa távol a gyermekeket.
- Óvatosan csukja össze és nyissa szét a terméket. Ügyeljen arra, hogy semmilyen testrésze (ujja, bőre) vagy ruházata ne csípdjön vagy akadjon be a termékbe.
- A termék összeszerelésekor gondosan kövesse az összes felsorolt utasítást.

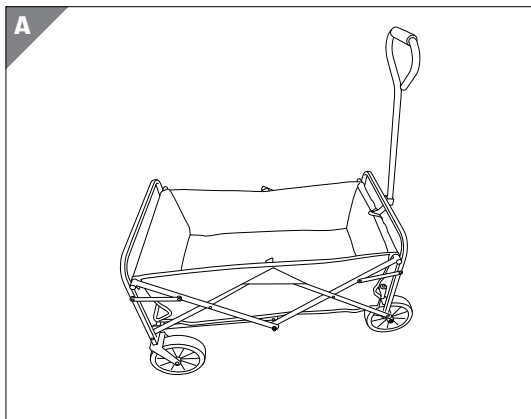
ÉRTESÍTÉS!

Károsodás veszélye!

A szakszerűtlen használat kárt tehet a termékben.

- Válasszon ki egy megfelelő méretű területet a termék összeszereléséhez.
- Ne helyezze a terméket nyílt láng, fűtőtestek, kályhák vagy más forró tárgyak közelébe. Tűztől távol tartandó.
- Ne használja a terméket megrepedt, eltörött vagy deformálódott alkatrészek esetén. A sérült elemeket kizárólag eredeti cserealkatrészekkel pótolja.

Termékleírás



A termék kizárólag áruk és árucikkek szállítására szolgál.

Összeszerelés

A termék és a csomag tartalmának ellenőrzése

ÉRTESÍTÉS!

Károsodás veszélye!

Ha a csomagolást figyelmetlenül, éles késsel vagy más hegyes tárggyal nyitja ki, akkor a termék könnyen megsérülhet.

– Ezért a csomagolás kinyitásakor nagyon óvatosan járjon el.

1. Vegye ki a termék alkatrészeit a csomagolásból.
2. Ellenőrizze a csomag hiánytalanságát (lásd a „A csomag tartalma” c. fejezetet).
3. Ellenőrizze, hogy nincs-e sérülés a termék egyes alkatrészein. Amennyiben igen, ne szerelje össze és ne használja a terméket. Forduljon a gyártóhoz a jótállási tájékoztatón megadott szervizcímen.

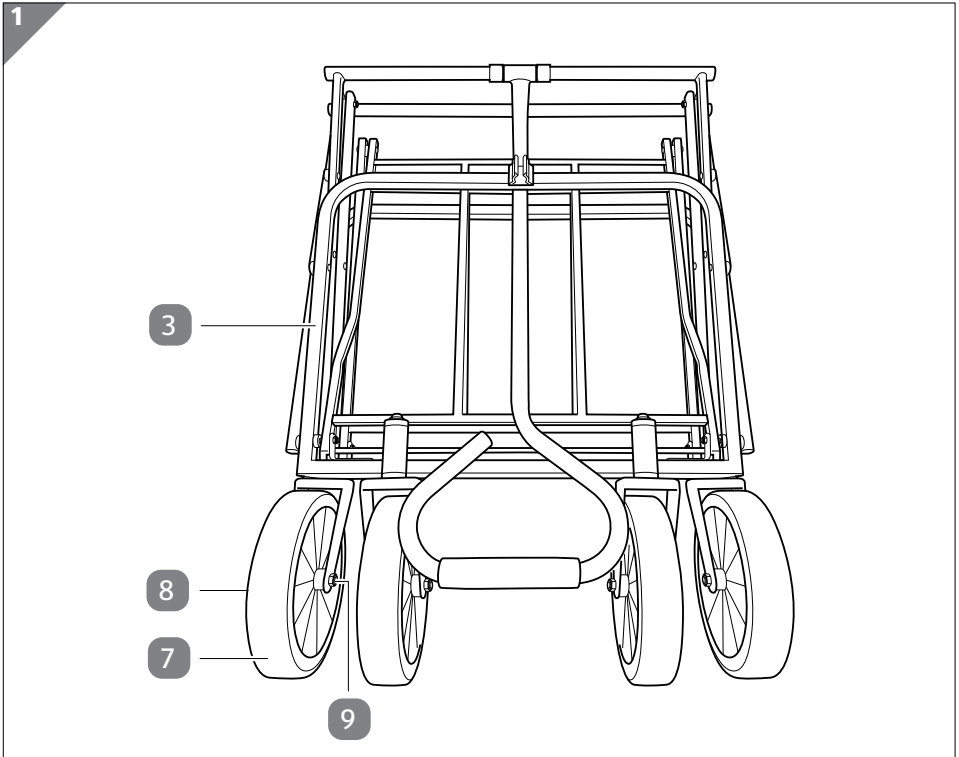
Alaptisztítás

1. Távolítsa el a csomagolóanyagot és az összes védőfóliát.
2. Az első használat előtt tisztítsa meg a termék minden részét a „Tisztítás és karbantartás” című fejezetben leírtak szerint.

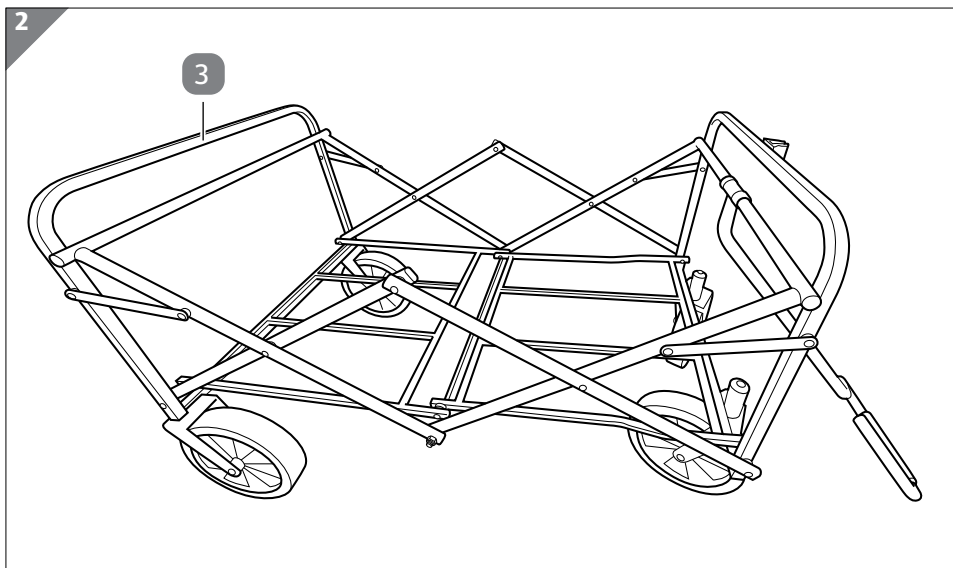
Szerelési lépések



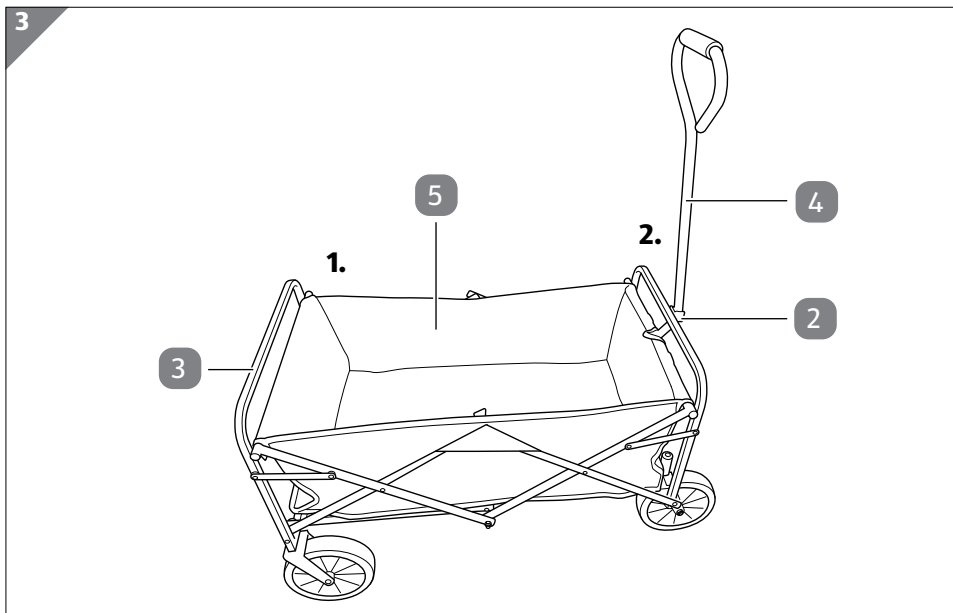
A termék összeszereléséhez használjon csavarkulcsot (nem része a csomagnak).



1. Rögzítse a kereket **7** egy csavarral **9** és anyával **8** a vázra **3** (lásd **1. ábra**). Húzza meg a csavart csavarkulccsal **10**.
2. Ismételje meg az előző lépést a többi keréssel.



3. Húzza szét teljesen az összeszerelt vázat **3** (lásd **2. ábra**).

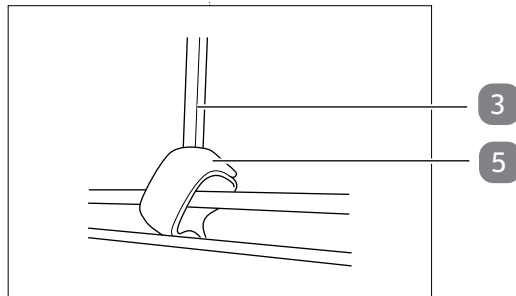
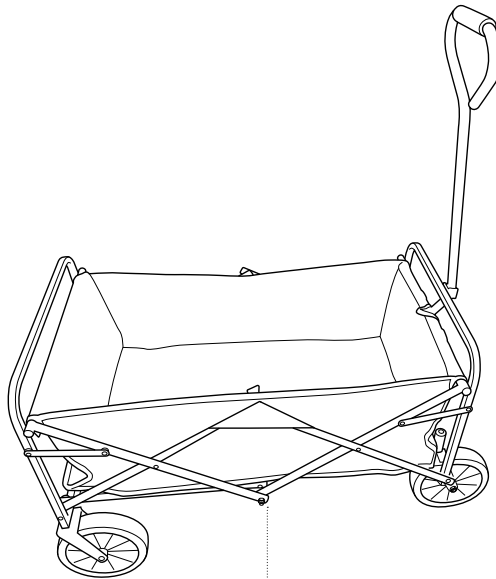


4. Helyezze a vászontáskát **5** az összeszerelt vázra **3** (lásd a **3. ábra** 1. lépését).

5. Rögzítse a vászontáskát a termékhez a tépőzáras fülek összepattintásával.

6. Rögzítse a fogantyút **4** az összeszerelt vázon található műanyag kapocsra **2** (lásd a **3. ábra** 2. lépését).

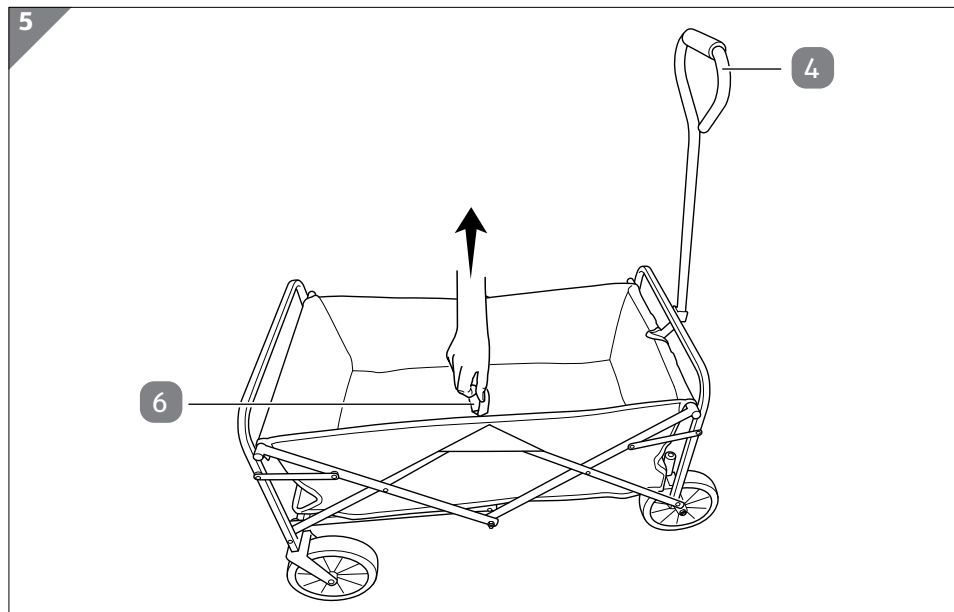
4



7. Rögzítse a vászontáska **5** tépőzáras füleit az összeszerelt váz **3** alján (lásd **4. ábra**).

A termék összeszerelése ezzel befejeződött.

A termék összecukása



1. Egyik kezével fogja meg a fogantyút **4**, a másik kezével pedig húzza egyenesen felfelé a fület **6** (lásd **5. ábra**).
2. Húzza felfelé a fület, amíg a termék teljesen össze nem csukódik.
A terméket szükség esetén a hordtáskában **1** tárolja.

Tisztítás és karbantartás

Tisztítás

ÉRTESEÍTÉS!

Károsodás veszélye!

A szakszerűtlen használat a termék károsodásához vezethet.

- Ne használjon agresszív tisztítószert, fém- vagy műanyag sörtejű kefét, valamint éles vagy fém tisztítóeszközt, pl. kést, kemény spatulát és hasonló tárgyakat. Ezek ugyanis károsítják a felületet.

A váz és a kerekek tisztítása

1. Szükség esetén tisztítsa meg a vázat **3** és a kerekeket **7** nedves ruhával és enyhén szappanos vízzel.
2. Törölje le a vázat egy száraz, szőszmentes ruhával.
3. Végezetül hagyja teljesen megszáradni az alkatrészeket.

A vászontáska és a hordtáska tisztítása



A vászontáskát és a hordtáskát nem szabad mosni, fehéríteni, szárító-
gépnél szárítani, vasalni vagy vegytisztításnak alávetni.

- A vászontáskát **5** és a hordtáskát **1** csak egy nedves ruhával kell letörölni. Hagyja őket teljesen megszáradni.

Karbantartás

- Rendszeresen ellenőrizze, hogy a csavarkötések meg vannak-e húzva, szükség esetén húzza után őket. A laza csavarkötések csökkenthetik a biztonságot. Sérülésveszély áll fenn.

Tárolás

Tárolás előtt minden alkatrésznek teljesen száraznak kell lennie.

- A terméket mindig száraz helyen tárolja.
- Óvja a terméket a közvetlen napsugárzástól.
- A terméket 5 és 20 °C közötti hőmérsékleten (szobahőmérsékleten), zárt helyen, gyermekektől távol tárolja.

Műszaki adatok

A fogyasztási cikk típusa:	040139
Méret	
összecsukva:	19 × 53 × 73 cm
szétnyitva:	100 × 53 × 113 cm
Maximális terhelhetőség:	70 kg
Gyártási szám:	823964

Ártalmatlanítás

Csomagolás eltávolítása



A csomagolás ártalmatlanítását szelektív módon végezze. A kartont és papírt a papír, a fóliát a műanyag szelektív hulladékgyűjtőbe tegye.

A termék ártalmatlanítása

- A terméket az adott országban hatályos törvényeknek és előírásoknak megfelelően ártalmatlanítsa.

QR kódokkal gyorsan és egyszerűen célba érni

Függetlenül attól, hogy **termékinformációkra**, **cserealkatrészekre** vagy **tartozékokra** van szüksége, vagy a **gyártói garanciát** vagy a **szervizhelyszínek** listáját szeretné megtekinteni vagy csak egy **videó útmutatót** nézne meg – QR kódunkkal mindezt könnyen megteheti.

Mi az a QR kód?

A QR (Quick Response – Gyors) kódok olyan grafikus kódok, amelyek egy okostelefon kamerával beolvashatók és amelyek pl. egy internet oldalra irányítják vagy elérhetőség adatokat tartalmaznak.

Előnyei: Nem kell begépelni az internet oldal URL webcímét vagy az elérhetőség adatokat!

Hogyan működik?

A QR kódok használatához olyan okostelefon szükséges, amely rendelkezik QR kódolvasóval és internetkapcsolattal is.*

A QR kód olvasót rendszerint ingyen letöltheti okostelefonja alkalmazásboltjából.

Próbálja ki most

Olvassa be okostelefonjával a következő QR kódot és tudjon meg többet a megvásárolt Aldi termékről.*

Az Aldi-szervíz oldala

Minden itt megadott információ elérhető a Aldi-szervíz oldaláról is; amelyet a következő weboldalról érhet el:
www.aldi-szervizpont.hu.



*A QR kód olvasó használata során az internetkapcsolatért a szolgáltatójával fennálló szerződés szerint fizetnie kell.



Származási hely: Kína
Gyártó:

EIE Import GmbH
Hofer Straße 5
4642 Sattledt
AUSTRIA

ÜGYFÉLSZOLGÁLAT

823964



HU +36 1 408 8546



service-hu@protel-service.com

A FOGYASZTÁSI CIKK TÍPUSA:
040139

05/2023

3
ÉV
JÓTÁLLÁS