

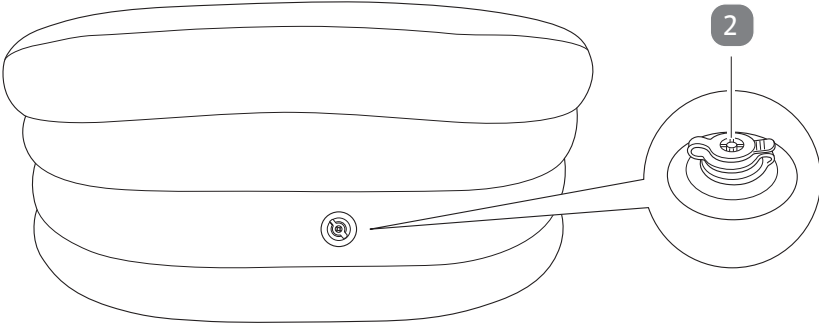
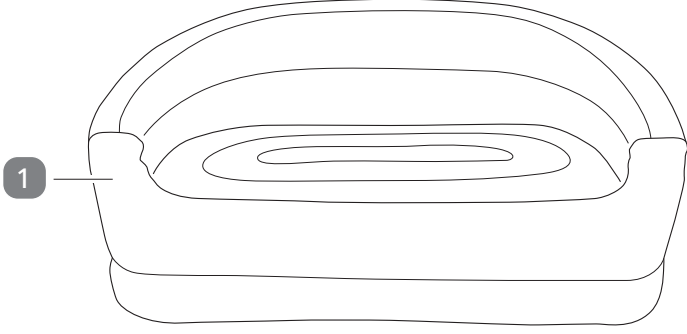


Használati útmutató


ADVENTURIDGE.

FELFÚJHATÓ DÍVÁNY





A csomag tartalma

- 1 Dívány
- 2 Szelep
- 3 Javítófolt (ábra nélkül)

Tartalom

A csomag tartalma	3
Általános tudnivalók	5
Olvassa el és őrizze meg a használati útmutatót.....	5
Rendeltetésszerű használat.....	5
Jelmagyarázat	5
Biztonság	6
Megjegyzések magyarázata	6
Általános biztonsági utasítások	7
Termékleírás	9
Első használat	10
A termék és a csomag tartalmának ellenőrzése	10
Alaptisztítás	10
Használat	10
A termék felfújása	10
A termék leeresztése	11
A termék keménységének módosítása	12
Tisztítás és karbantartás	13
Tisztítás	13
Javítás.....	13
Tárolás.....	13
Műszaki adatok	14
Leselejtezés	14
A csomagolás leselejtezése	14
A termék leselejtezése	14

Általános tudnivalók

Olvassa el és őrizze meg a használati útmutatót



A használati útmutató a felfújható díványhoz (a továbbiakban: „termék”) tartozik. Fontos tudnivalókat tartalmaz a kezeléséről és a használatáról.

A termék használata előtt alaposan olvassa át a használati útmutatót, különösen a biztonsági utasításokat. A használati útmutatóban leírtak figyelmen kívül hagyása súlyos sérüléseket okozhat vagy a termék károsodásához vezethet.

A használati útmutató az Európai Unióban érvényes szabványok és szabályozások alapján készült. Vegye figyelembe az adott országban érvényes irányelveket és törvényeket is.

Őrizze meg a használati útmutatót további használatra. Ha a terméket továbbadja, feltétlenül mellékelje a használati útmutatót is.

Rendeltetészerű használat

A termék kizárólag ülésre használható. Kizárólag személyes használatra készült, ipari használatra nem alkalmas.

A terméket kizárólag a használati útmutatónak megfelelően használja. Bármely más használat rendeltetésellenesnek minősül, és anyagi kárt és/vagy személyi sérülést okozhat. A termék nem játékszer.

A gyártó és a forgalmazó a rendeltetésellenes vagy hibás használatból eredő károkért nem vállal felelősséget.

Jelmagyarázat

A használati útmutatóban, a terméken és a csomagoláson a következő jelöléseket használtuk.



Ez a jel a kezelésről és a használatról nyújt hasznos kiegészítő tudnivalókat.



A „GS” jel az ellenőrzött biztonság rövidítése. Az ilyen jellel ellátott termékek megfelelnek a német termékbiztonsági jogszabályok (ProdSG) követelményeinek.



A termék megolvadhat vagy meggyulladhat.



A terméket tartsa távol a nyílt lángtól, fűtőtestektől és egyéb forró tárgyaktól. Ne dohányozzon a terméken.



A termék nem mentőeszköz. Vízben történő használata tilos. Sem úszási segédeszköznek, sem vízi játéknak nem alkalmas.



A termék nem használható álló vagy ugráló alkalmatossággént, illetve létraként.



Óvja a terméket a hegyes tárgyaktól, nehogy megsérüljön.



Használat előtt olvassa el a használati útmutatót

Biztonság

Megjegyzések magyarázata

A használati útmutatóban a következő jelöléseket és jelzőszavakat használtuk.



FIGYELMEZTETÉS!

Ez a jelölés/jelzőszó közepes kockázatú veszélyt jelöl, amelyet ha nem kerülnek el, súlyos, akár halálos sérüléshez vezethet.

ÉRTESÍTÉS!

Ez a jelzőszó a lehetséges anyagi károokra figyelmeztet.

Általános biztonsági utasítások



Veszélyes gyermekekre és korlátozott fizikai, érzékszervi vagy mentális képességű személyekre (például idősebb emberekre és azokra, akik nincsenek fizikai vagy szellemi képességeik teljes birtokában) vagy azon személyekre, akik nem rendelkeznek megfelelő tapasztalattal és tudással (például nagyobb gyermekekre).

- A terméket a harmadik évüket betöltött gyermekek, illetve fizikailag, érzékileg vagy mentálisan korlátozott személyek, és szükséges tapasztalatokkal és ismeretekkel nem rendelkező személyek csak felügyelet mellett vagy azt követően használhatják, hogy betanították őket a termék biztonságos használatára, és megértették az abból eredő veszélyeket. Gyermekek nem játszhatnak a termékkel. Tisztítást és felhasználói karbantartást gyermek felügyelet nélkül nem végezhet.
- Három évesnél fiatalabb gyermekeket a terméktől távol kell tartani.
- Felfújás és leeresztés közben ne hagyja felügyelet nélkül a terméket.
- Ne engedje, hogy gyermekek a csomagolófóliával játsszanak. Játék közben belegabalyodhatnak és megfulladhatnak.



Fulladásveszély!

A termék csecsemők vagy kisgyermekek számára nem alkalmas. Ha a termék nincs felfújva, akkor a fólia vagy az összehajtogatott fóliarétegek közé szorult állat vagy személy megfulladhat.

- A csecsemőket és kisgyermekeket tartsa távol a termék fóliatestének fel nem fúj részétől.

- Ne hagyjon gyermekeket a fóliarészen vagy közelében felügyelet nélkül játszani.



Fulladásveszély!

A termék nem alkalmas vízben történő használatra. Az nem tutaj és nem úszó segédeszköz. Vízben történő használat esetén fennáll a fulladás veszélye.

- A terméket víz közelében vagy vízen használni tilos.



Tűz- és robbanásveszély!

Óvja a terméket forró vagy robbanásveszélyes anyagoktól; ezek égés- és robbanásveszélyt jelentenek.

- Ne használjon olyan tisztító- vagy javító sprayt, amely meggyulladhat vagy belobbanhat.
- A terméket nyílt lángtól és elektromos hőforrásoktól tartsa távol.

ÉRTESÍTÉS!

Meghibásodás veszélye!

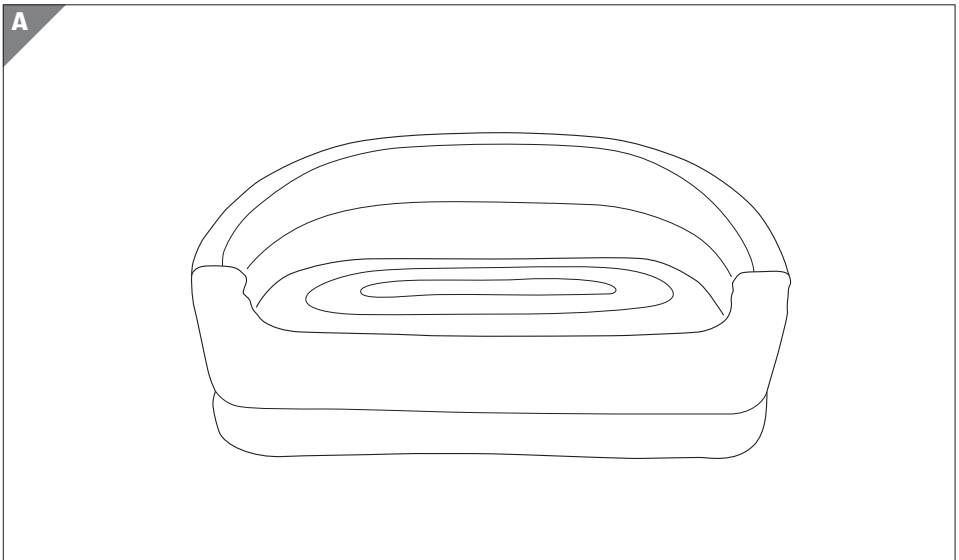
A szakszerűtlen használat a termék károsodásához vezethet.

- A terméket könnyen hozzáférhető, vízszintes, száraz és kellően stabil felületre helyezze, amely mentes a hegyes és éles tárgytól.
- A terméket soha ne tegye ki magas hőmérsékletnek (fűtőtest stb.) és az időjárás viszontagságainak (eső stb.).
- Soha ne töltsön folyadékot a termékbe.
- A terméket max. 200 kg súllyal terhelje.

- Ne használja tovább a terméket, ha az anyagon szakadás vagy repedés látható, esetleg deformálódott.
- Ne járkaljon a terméken, ne álljon és ne ugorjon rá.
- Ne engedje, hogy gyermekek a terméken játszanak.
- A terméket ne lépcső, ajtó vagy hegyes sarkok közelében állítsa fel. Biztosítson kellő távolságot más dolgoktól, tárgyaktól.
- Ügyeljen arra, hogy a termék sima, lapos és egyenes legyen, sérülést okozó tárgyak ne legyenek rajta.
- Tartsa távol a házi kedvenceket a terméktől. Az állat karmaival kárt tehet a termékben.
- Ne tegyen nehéz tárgyakat a termékre, a maximális teherbírást soha ne lépje túl.

Termékleírás

A termék kizárólag ülésre használható. Kizárólag személyes használatra készült, ipari használatra nem alkalmas.



Első használat

A termék és a csomag tartalmának ellenőrzése

ÉRTESÍTÉS!

Meghibásodás veszélye!

Ha a csomagolást figyelmetlenül, éles késsel vagy más hegyes tárggyal nyitja ki, akkor a termék könnyen megsérülhet.

– A csomagolás kinyitásakor nagyon óvatosan járjon el.

1. Vegye ki a terméket a csomagolásból.
2. Ellenőrizze a csomag hiánytalanságát (lásd „A csomag tartalma” c. fejezetet).
3. Ellenőrizze, hogy nem láthatók-e sérülések a terméken vagy bármely alkatrészén. Amennyiben igen, ne használja a terméket. Ez esetben keresse fel a vásárlás helyszínét, vagy amennyiben az megfelelőbb, forduljon a gyártóhoz a jótállási tájékoztatón megadott szervizcímen.

Alaptisztítás

1. Távolítsa el a csomagolóanyagot és az összes védőfóliát.
2. Az első használat előtt tisztítsa meg a termék minden részét a „Tisztítás és karbantartás” című fejezetben leírtak szerint.

Használat

A termék felfújása

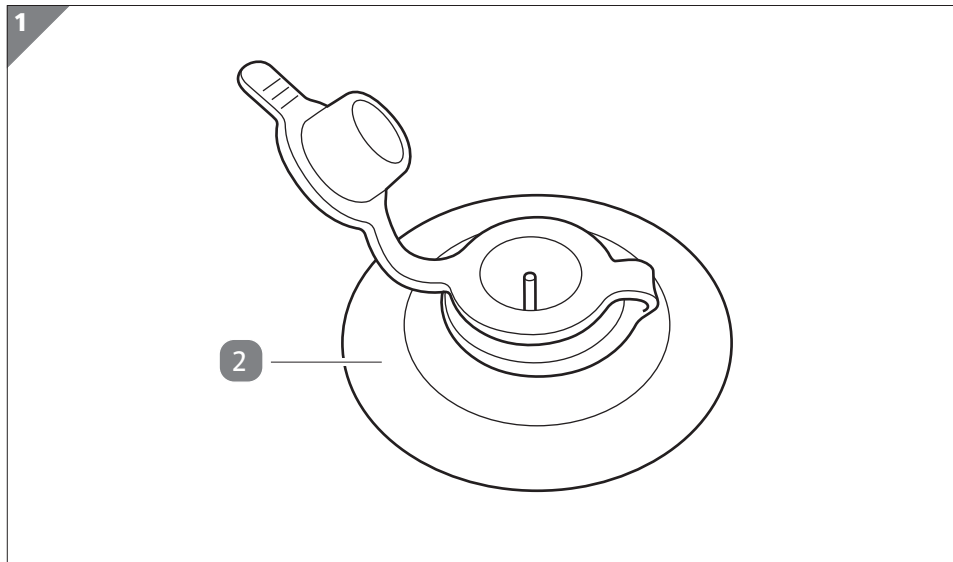
ÉRTESÍTÉS!

Meghibásodás veszélye!

A szakszerűtlen használat a termék károsodásához vezethet.

– Felfújás közben ne hagyja felügyelet nélkül a terméket.

1. Fektesse a kiterített díványt **1** egy szabad felületre.



2. Nyissa fel a szelepen **2** az első kupakot, és dugjon egy megfelelő pumpát a szelepbe (lásd **1 ábra**).
3. Fújja fel megfelelő feszességig a terméket.
Ne fújja a légkamrát túl keményre, mert kitágulhat a fólia, vagy legrosszabb esetben kirepednek a hegesztési varratok.
4. Távolítsa el a pumpát.
5. Zárja le újra a szelepet.

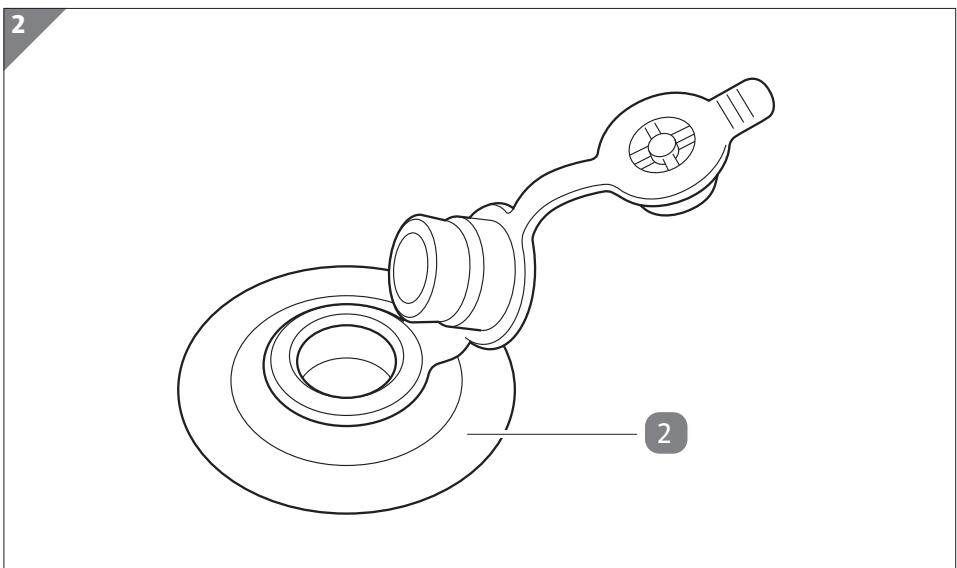
A termék leeresztése

ÉRTESÍTÉS!

Meghibásodás veszélye!

A szakszerűtlen használat a termék károsodásához vezethet.

– Leeresztés közben ne hagyja felügyelet nélkül a terméket.



- Nyissa fel a szelepen **2** a két kupakot (lásd **2 ábra**). A levegő automatikusan távozik, és megtörténik a termék leeresztése.

A termék keménységének módosítása



A környező hőmérséklettől és a termék terhelésétől függően a termékben kitágul vagy összehúzódik a levegő. Ezáltal változik a termék keménysége is. A kitágulás az új vinil normál jellemzője. Ezért előfordulhat, hogy a termék kezdetben veszít a keménységéből, és újra fel kell pumpálni a kívánt feszesség eléréséhez. A használat első napjaiban ez normális. A megadott méret csak hozzávetőleges érték, a vinil és a levegő hőmérsékletétől függően változhat.

- Ha a termék keménységét növelni szeretné, akkor fújjon még bele levegőt (lásd „A termék felfújása” c. fejezetet).
- Ha a termék keménységét csökkenteni kívánja, akkor erresszen le belőle levegőt (lásd „A termék leeresztése” c. fejezetet).

Tisztítás és karbantartás

ÉRTESÍTÉS!

Meghibásodás veszélye!

A szakszerűtlen használat a termék károsodásához vezethet.

- Ne használjon agresszív tisztítószeret, fém- vagy műanyag sörtéjű kefét, valamint éles, fém tisztítóeszközt, például kést, kemény kaparót vagy más hasonló tárgyakat. Ezek károsíthatják a felületet.

Tisztítás

1. Enyhén nedves ruhával törölje át a terméket.
2. Ezt követően hagyja teljesen megszáradni.

Javítás

- A termék oldalán vagy alján található, kisebb lyukakat javítófolttal **3** javíthatja ki: Vágjon ki egy megfelelő méretű javítófoltot. Kerekítse le a javítófolt sarkait, és helyezze rá szimmetrikusan a sérült felület közepére. Nyomja rá a javítófoltot minden oldalra, és várjon legalább 30 percet, mielőtt ismét felfújja a terméket.
- Ha a termék felső oldala megsérült, akkor azt a kereskedelmi forgalomban kapható javítóragasztóval javíthatja ki. Vegye figyelembe a gyártó utasításait.
- Ha a sérülést nem tudja megjavítani, akkor selejtezze le a terméket (lásd a „Leselejtezés” c. fejezetet).

Tárolás

Csak akkor rakja el, ha minden része teljesen száraz.

- Tárolás előtt teljesen eressze le a levegőt a termékből (lásd „A termék leeresztése” c. fejezetet), és zárja a szelepet **2**.
- Simítsa ki a terméket, és lazán hajtogassa össze.
- A terméket mindig száraz helyen tartsa.
- A terméket gyermekek számára nem elérhető helyen, biztonságosan elzárva, +5 °C és +20 °C közötti hőmérsékleten (szobahőmérsékleten) tárolja.

Műszaki adatok

Modell:	812545
Méret felfújtt állapotban:	138 × 87 × 71 cm
Max. teherbírás:	200 kg
Cikkszám:	812545

Leselejtezés

A csomagolás leselejtezése



A csomagolást szétválogatva tegye a hulladékba. A kartont és papírt a papír, a fóliát a műanyag szelektív hulladékgyűjtőbe tegye.

A termék leselejtezése

- A terméket az adott országban érvényes törvényeknek és előírásoknak megfelelően selejtezze le.

QR kódokkal gyorsan és egyszerűen célba érni

Függetlenül attól, hogy **termékinformációkra**, **cserealkatrészekre** vagy **tartozékokra** van szüksége, vagy a **gyártói garanciát** vagy a **szervizhelyszínek** listáját szeretné megtekinteni vagy csak egy **videó útmutatót** nézne meg – QR kódunkkal mindezt könnyen megteheti.

Mi az a QR kód?

A QR (Quick Response – Gyors) kódok olyan grafikus kódok, amelyek egy okostelefon kamerával beolvashatók és amelyek pl. egy internet oldalra irányítják vagy elérhetőség adatokat tartalmaznak.

Előnyei: Nem kell begépelni az internet oldal URL webcímét vagy az elérhetőség adatokat!

Hogyan működik?

A QR kódok használatához olyan okostelefon szükséges, amely rendelkezik QR kódolvasóval és internetkapcsolattal is.*

A QR kód olvasót rendszerint ingyen letöltheti okostelefonja alkalmazásboltjából.

Próbálja ki most

Olvassa be okostelefonjával a következő QR kódot és tudjon meg többet a megvásárolt Aldi termékről.*

Az Aldi-szervíz oldala

Minden itt megadott információ elérhető a Aldi-szervíz oldaláról is; amelyet a következő weboldalról érhet el:
www.aldi-szervizpont.hu.



*A QR kód olvasó használata során az internetkapcsolatért a szolgáltatójával fennálló szerződés szerint fizetnie kell.



Származási hely: Kína
Gyártó:

EIE Import GmbH
Hofer Straße 5
4642 Sattledt
AUSTRIA

ÜGYFÉLSZOLGÁLAT

812545

Kérjük forduljon a magyarországi **ALDI**
áruházakhoz.

A FOGYASZTÁSI CIKK TÍPUSA:
812545

05/2022

3
ÉV
JÓTÁLLÁS