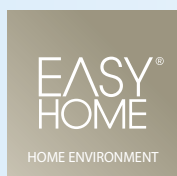




Istruzioni per l'uso



VENTILATORE ANTI-INSETTI



Indice

Informazioni generali	3
Simboli utilizzati	3
Utilizzo conforme alla destinazione d'uso	4
Avvertenze di sicurezza	5
Avvertenze di sicurezza per le batterie	6
Contenuto della fornitura / Descrizione dei componenti	8
Controllo del contenuto della fornitura	8
Inserimento / sostituzione delle batterie	9
Utilizzo del ventilatore	9
Pulizia	9
Conservazione	10
Indicazioni per lo smaltimento	10
Dati tecnici	11

Informazioni generali



Prima del primo utilizzo, leggere attentamente le istruzioni per l'uso, in particolare modo le avvertenze di sicurezza, e utilizzare il ventilatore anti-insetti soltanto come descritto nelle presenti istruzioni per l'uso.

L'inosservanza delle seguenti indicazioni può provocare gravi lesioni. Le istruzioni per l'uso sono parte integrante del ventilatore anti-insetti. Conservare le presenti istruzioni per l'uso per consultazioni future. In caso di cessione del ventilatore anti-insetti a terzi, consegnare anche le istruzioni per l'uso.

Le presenti istruzioni per l'uso possono essere richieste anche in formato PDF al nostro Servizio Clienti rivolgendosi all'indirizzo riportato nella scheda di garanzia.

Per semplificare la lettura, il ventilatore anti-insetti sarà denominato di seguito semplicemente "ventilatore".

Simboli utilizzati

Nelle presenti istruzioni per l'uso, sul ventilatore e sull'imballaggio sono riportati i seguenti simboli e le seguenti parole di avvertimento.



Leggere le istruzioni prima dell'utilizzo!



AVVERTENZA!

Questo simbolo/questa parola di avvertimento indica un pericolo a rischio medio che, se non evitato, può causare la morte o lesioni gravi.



ATTENZIONE!

Questo simbolo/questa parola di avvertimento indica un pericolo a basso rischio che, se non evitato, può causare lesioni di lieve o media entità.

AVVISO!

Questa parola di avvertimento indica la possibilità di danni materiali.



Dichiarazione di conformità: i prodotti contrassegnati da questo simbolo soddisfano tutti i requisiti definiti dalle direttive CE. La versione integrale della Dichiarazione di conformità può essere richiesta al Servizio Clienti all'indirizzo indicato nella scheda di garanzia.



Non smaltire le apparecchiature dismesse tra i rifiuti domestici (vedi capitolo "Indicazioni per lo smaltimento").



Non smaltire le batterie insieme ai rifiuti domestici (vedi capitolo "Indicazioni per lo smaltimento").



Questo simbolo contraddistingue gli articoli elettrici appartenenti alla classe di isolamento tre.



I prodotti contrassegnati con questo simbolo funzionano a corrente continua.

IP20

Esso è protetto contro la penetrazione di oggetti solidi con un diametro superiore a 12 mm

Utilizzo conforme alla destinazione d'uso

Il ventilatore è fornito come dispositivo per allontanare gli insetti. Il ventilatore è destinato esclusivamente all'uso in ambienti asciutti. Non è protetto contro l'acqua. Il ventilatore è destinato esclusivamente all'uso privato e non è adatto all'impiego in ambito commerciale. Il ventilatore non è un giocattolo. Utilizzare il ventilatore solo come descritto nelle presenti istruzioni per l'uso. Qualsiasi altro utilizzo è da intendersi come non conforme alla destinazione d'uso e può provocare danni materiali e persino lesioni personali. Il produttore o rivenditore declina ogni responsabilità per i danni causati da un utilizzo scorretto o non conforme alla destinazione d'uso.

Avvertenze di sicurezza



AVVERTENZA!

Pericoli per bambini e persone con ridotte capacità fisiche, sensoriali o mentali (ad es. persone parzialmente disabili, persone anziane con ridotte capacità fisiche e mentali) o prive di esperienza e competenza (ad es. bambini più grandi).

- Il ventilatore può essere utilizzato da bambini a partire dagli 8 anni di età, nonché da persone con ridotte capacità fisiche, sensoriali o mentali (ad esempio persone parzialmente disabili, persone anziane con ridotte capacità fisiche e mentali) o prive di esperienza e competenza (ad esempio bambini), se sono sorvegliati o sono stati istruiti sul modo sicuro di utilizzare il prodotto e hanno compreso gli eventuali pericoli che ne derivano.
- La pulizia e manutenzione non devono essere eseguite da bambini senza la supervisione di un adulto. I bambini non devono giocare con il ventilatore
- Non utilizzare il ventilatore nell'imballaggio.



AVVERTENZA!

Pericolo di lesioni!

Un utilizzo improprio del ventilatore può causare scosse elettriche o surriscaldamento.

- Controllare il ventilatore prima di ogni utilizzo per accertare l'assenza di danni. Non utilizzare il ventilatore se è danneggiato.
- Non apportare modifiche al ventilatore.
- Non aprire mai la struttura esterna del ventilatore.
- Non esporre il ventilatore a condizioni estreme come fuoco o calore (ad es. caloriferi).
- Non immergere il ventilatore in acqua o altri liquidi.
- Non far penetrare umidità o liquidi all'interno del ventilatore. Spegnerne immediatamente il ventilatore se fuoriesce fumo oppure si sente odore di bruciato.

**ATTENZIONE!****Pericolo di lesioni!**

- Non avvicinare i capelli al ventilatore poiché potrebbero rimanervi impigliati.
- Non toccare le pale del rotore mentre sono in movimento.

AVVISO!**Pericolo di danni materiali!**

- Collocare sempre il ventilatore su una superficie stabile e piana. Il ventilatore può danneggiarsi in caso di caduta.

Avvertenze di sicurezza per le batterie

**AVVERTENZA!****Pericolo di lesioni!**

Un uso scorretto delle batterie può causare esplosioni che comportano danni personali e materiali.

- Non danneggiare, aprire o cortocircuitare le batterie.
- Non gettare mai le batterie nel fuoco.
- Non ricaricare mai le batterie monouso.
- Non esporre le batterie a condizioni estreme come il calore (ad es. termosifoni o sole).
- Le batterie ricaricabili devono essere rimosse dall'unità prima della ricarica.

**AVVERTENZA!****Pericolo di corrosione!**

Un uso scorretto o l'ingestione delle batterie possono provocare corrosione e gravi lesioni.

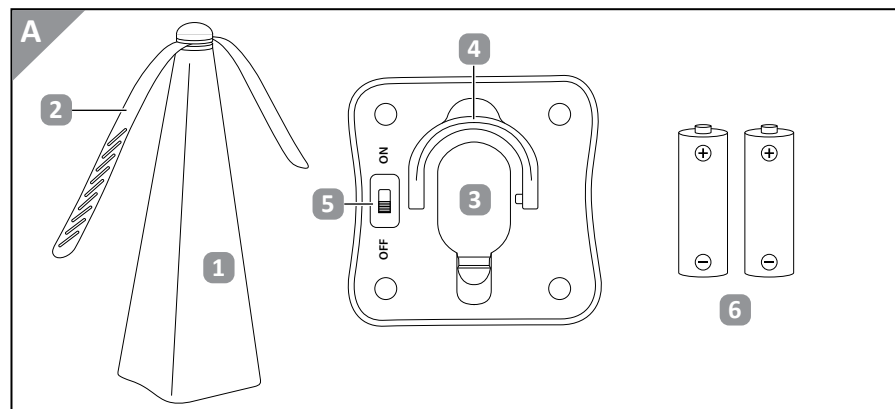
- Non dare mai le batterie in mano a bambini o persone non autorizzate. In caso di ingestione di una batteria rivolgersi immediatamente a un medico.
- Evitare il contatto degli acidi delle batterie con pelle, occhi e mucose. In caso di contatto lavare immediatamente le zone interessate con abbondante acqua e sapone.
- Inoltre in caso di contatto con gli occhi o con le mucose rivolgersi immediatamente a un medico.

AVVISO!**Pericolo di danni!**

L'uso scorretto del ventilatore e delle batterie può causare danni.

- Inserire le batterie prestando sempre attenzione alla corretta polarità. Utilizzare sempre batterie dello stesso tipo, non utilizzare tipi diversi tra loro e non mescolare batterie vecchie e nuove. In caso di inosservanza, le batterie possono scaricarsi oltre la tensione finale con conseguente fuoriuscita di liquido. Rimuovere immediatamente le batterie per evitare danni.
- In caso di inutilizzo prolungato estrarre le batterie.

Contenuto della fornitura / Descrizione dei componenti



- 1 Ventilatore anti-insetti
- 2 Pale del rotore
- 3 Vano batterie
- 4 Meccanismo di sospensione
- 5 Interruttore di accensione/spegnimento
- 6 2 batterie di tipo AA

Istruzioni per l'uso

Controllo del contenuto della fornitura

AVVISO!

Pericolo di danneggiamento!

Aperto incautamente l'imballaggio con un coltello affilato o altri oggetti appuntiti si rischia di danneggiare il ventilatore. Aprire l'imballaggio con cautela.

Controllare che la fornitura sia completa e che il ventilatore non presenti danni. Se è danneggiato astenersi dall'usarlo e contattare il produttore tramite l'indirizzo indicato nella scheda di garanzia.

Inserimento / sostituzione delle batterie

1. Aprire il vano batterie **3** e rimuovere ev. le vecchie batterie.
2. Inserire le due nuove batterie **6** di tipo AA. Rispettare tassativamente la corretta polarità delle batterie. Il corretto posizionamento delle batterie è contrassegnato dai segni (+/-) nel vano batterie.
3. Chiudere il vano batterie **3**.

Utilizzo del ventilatore

1. Collocare il ventilatore ad es. sul tavolo che si vuole liberare dagli insetti. Oppure, appendere il ventilatore dal meccanismo di sospensione **4** sopra il tavolo o il luogo che si vuole liberare dagli insetti.
2. Accendere il ventilatore mediante l'interruttore di accensione/spegnimento **5**.
3. I riflettori sulle pale del rotore **2** riflettono la luce, facendo allontanare gli insetti da questa zona.

Pulizia

AVVISO!

Pericolo di danneggiamento!

- Non utilizzare detergenti aggressivi, abrasivi o che contengono solventi.
- Evitare che umidità penetri all'interno del ventilatore. Se tuttavia si è infiltrata dell'umidità, interrompere l'utilizzo del ventilatore.

Pulire il ventilatore con un panno asciutto e morbido. In caso di sporco ostinato usare esclusivamente un panno leggermente inumidito. Far asciugare bene il ventilatore prima di riutilizzarlo.

Prima di ogni pulizia rimuovere le batterie dal ventilatore.

Conservazione

Se il ventilatore non viene utilizzato per un lungo periodo di tempo, rimuovere le batterie (vedi paragrafo “Inserimento / sostituzione delle batterie”). Riporre il ventilatore in un luogo asciutto, ben ventilato e fuori dalla portata dei bambini. Proteggere il ventilatore dai raggi solari diretti, da altre fonti di calore e dal gelo.

Indicazioni per lo smaltimento

Imballaggio

Tutti i componenti della confezione possono essere smaltiti conformemente alle normative vigenti tramite un'azienda di smaltimento rifiuti autorizzata o l'ente municipale a ciò preposto. Contattare il personale dell'ente preposto allo smaltimento dei rifiuti per informarsi sulle possibili modalità di uno smaltimento corretto ed ecosostenibile.



Apparecchiature dismesse

In base alle normative di legge, le apparecchiature elettriche dismesse devono essere smaltite presso un centro di raccolta di rifiuti elettrici ed elettronici. Per indirizzi e orari di apertura del centro di raccolta rivolgersi alla propria amministrazione locale.



Batterie

Le batterie e le batterie ricaricabili non devono essere smaltite insieme ai rifiuti domestici. I consumatori sono obbligati per legge a conferire le batterie e le batterie ricaricabili presso un centro di raccolta specifico.

Le batterie e le batterie ricaricabili possono essere consegnate gratuitamente presso un centro di raccolta del proprio comune/quartiere o presso un negozio in modo da garantire uno smaltimento ecosostenibile e il riciclaggio delle materie prime preziose. In caso di smaltimento improprio, le sostanze nocive possono finire nell'ambiente con ripercussioni negative sulla salute di persone, animali e piante. Qualora possibile, le batterie e le batterie ricaricabili contenute negli apparecchi elettrici devono essere smaltite separatamente dall'apparecchio. Consegnare le batterie e le batterie ricaricabili soltanto quando sono completamente scariche. Qualora possibile, utilizzare batterie ricaricabili al posto delle batterie monouso.

Le batterie con un maggiore contenuto di sostanze inquinanti sono anche contrassegnate dai seguenti simboli: Cd = cadmio, Hg = mercurio, Pb = piombo

Dati tecnici

Dimensioni (L x P x H): 81 x 81 x 259 mm

Batterie: 2 AA/LR6, 1,5 V

3 V  0.3 W

IP20

Classe di isolamento: 



Versione: 2021-12



Commercializzato da:

ASPIRIA NONFOOD GMBH
LADEMANNBOGEN 21-23
22339 HAMBURG
GERMANY

ASSISTENZA POST-VENDITA

816015

La preghiamo di recarsi nel suo
punto vendita **ALDI**.

MODELLO:
ANS-21-145

05/2022

3

**ANNI DI
GARANZIA**