



Istruzioni
per l'uso



CHIAVE DINAMOMETRICA



Manuale originale

Sommario

Dotazione	3
Elenco dei componenti	3
In generale	4
Leggere e conservare le istruzioni per l'uso.....	4
Descrizione pittogrammi.....	5
Sicurezza	5
Utilizzo conforme alla destinazione.....	5
Note relative alla sicurezza.....	6
Primo utilizzo	9
Regolare la coppia di serraggio.....	9
Montaggio e sostituzione/rimozione degli accessori.....	11
Utilizzo	12
Dati tecnici	13
Manutenzione e pulizia	14
Controllare e calibrare.....	14
Pulizia.....	14
Riciclo.....	14

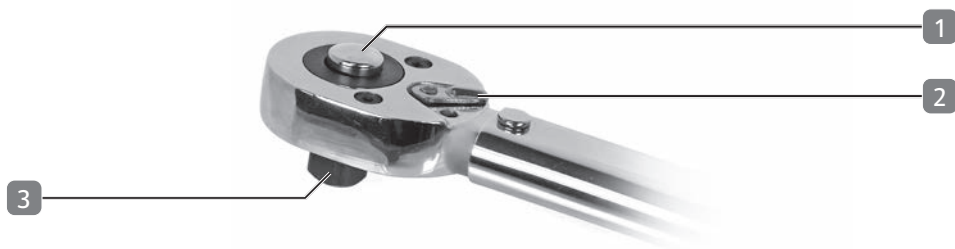
Dotazione

- A Chiave dinamometrica
- B Prolunga, 125 mm
- C Bussole 17 / 19 / 21 mm, D 1/2" / 12,5 mm
- D Scatola di custodia



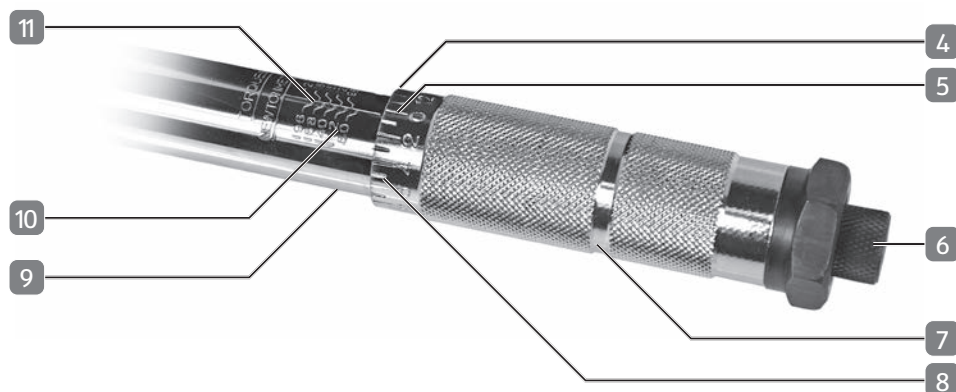
Elenco dei componenti

- 1. Tasto di espulsione
- 2. Leva di inversione
- 3. Raccordo quadrato



In generale

4. Angolo di regolazione (manico regolabile)
5. Linea zero (scala sul manico)
6. Vite di fissaggio
7. Manico regolabile
8. Scala sul manico
9. Scala principale (kg)
10. Scala principale (Nm)
11. Linea centrale (scala principale)



In generale

Leggere e conservare le istruzioni per l'uso

Le presenti istruzioni per l'uso si riferiscono alla presente chiave dinamometrica. Contengono informazioni importanti relative alla sicurezza, all'utilizzo e alla cura.

Prima di mettere in funzione la chiave dinamometrica leggere attentamente le istruzioni per l'uso. Fare particolare attenzione alle note relative alla sicurezza e agli avvertimenti. Il mancato rispetto delle indicazioni nelle presenti istruzioni per l'uso può provocare ferimenti gravi o danni alla chiave dinamometrica.

Nell'utilizzo del presente prodotto rispettare le normative locali o nazionali. Conservare le presenti istruzioni per l'uso in un luogo sicuro per consultazione futura. Le presenti istruzioni per l'uso sono da considerarsi parte integrante della chiave dinamometrica. In caso di cessione della chiave dinamometrica a terzi, consegnare anche le istruzioni per l'uso.

Descrizione pittogrammi

Nelle istruzioni per l'uso, sulla chiave dinamometrica stessa o sull'imballaggio sono riportati i seguenti simboli e le seguenti parole d'avvertimento.



Indica un pericolo a rischio che, se non evitato, può avere come conseguenza la morte o ferimenti gravi.



Indica un pericolo che, se non evitato, può avere come conseguenza una lesione media o lieve.



Avvisa da possibili danni a cose.



Il simbolo "GS" sta per sicurezza testata. I prodotti contrassegnati da questo simbolo soddisfano i requisiti della legge tedesca sulla sicurezza dei prodotti (ProdSG).



Leggere le istruzioni per l'uso.

Sicurezza

Utilizzo conforme alla destinazione

La chiave dinamometrica è adatta esclusivamente all'utente privato in hobby e fai da te per le seguenti finalità:

- Serraggio controllato di collegamenti a vite con filettatura destrorsa.

Qualsiasi altro utilizzo è esplicitamente escluso e considerato non conforme alla destinazione d'uso.

Il produttore o rivenditore non si assume nessuna responsabilità per lesioni, perdite o danni dovuti all'uso non conforme alla destinazione o all'uso scorretto. Possibili esempi di uso improprio o non corretto includono i seguenti:

- Usare la chiave dinamometrica per allentare collegamenti a vite o serrare collegamenti a vite con filettatura sinistrorsa;
- L'inosservanza delle norme di sicurezza e delle avvertenze, così come delle istruzioni di montaggio, funzionamento, manutenzione e pulizia contenute nelle presenti istruzioni per l'uso;

- L'inosservanza di una qualsiasi delle disposizioni per l'utilizzo della chiave dinamometrica specifiche e/o generali in termini di prevenzione degli infortuni, salute o sicurezza tecnica;
- L'utilizzo di accessori e pezzi di ricambio, che non sono destinati alla chiave dinamometrica;
- Alterazioni alla chiave dinamometrica;
- Riparazione, regolazione o taratura della chiave dinamometrica da parte di persone diverse dal fabbricante o uno specialista;
- Utilizzo commerciale, artigianale o industriale della chiave dinamometrica;
- Utilizzo o manutenzione della chiave dinamometrica da parte di persone che non hanno familiarità con l'uso della stessa e/o non comprendono i rischi connessi.

Note relative alla sicurezza

AVVERTIMENTO!

Leggere tutte le avvertenze e le istruzioni. L'inosservanza delle precauzioni di sicurezza e delle indicazioni o l'uso improprio possono causare sovraccarico o danneggiamento della chiave dinamometrica e portare gravi lesioni e/o danni. Il sovraccarico o il danneggiamento della chiave dinamometrica a seguito di un utilizzo improprio possono influenzare le impostazioni della chiave dinamometrica e comportare una ricalibrazione costosa da parte di un rivenditore autorizzato.

- **La chiave dinamometrica è un'apparecchiatura di prova e può essere utilizzata solo per il serraggio di collegamenti a vite con filettatura destrorsa da persone competenti.** *La chiave dinamometrica non deve essere utilizzata da bambini o da persone che non hanno familiarità con la chiave dinamometrica.*
- **Mantenere la chiave dinamometrica fuori dalla portata dei bambini.**
- **Leggere e comprendere le istruzioni per l'uso e le precauzioni di sicurezza prima di lavorare con la chiave dinamometrica.** *Mantenere le istruzioni per l'uso e le precauzioni di sicurezza sempre insieme alla chiave dinamometrica e consegnarle ad altri operatori.*
- **Utilizzare solo una chiave dinamometrica in perfette condizioni.** *Controllare la chiave dinamometrica prima di ogni utilizzo per accertare l'assenza di danni. Le chiavi dinamometriche danneggiate non possono essere utilizzate.*

- **Usare la chiave dinamometrica esclusivamente nell'intervallo di coppia specificato.**
- **La chiave dinamometrica deve essere sottoposta a manutenzione, regolazione o calibrazione solo da un rivenditore autorizzato.**
- **Azionare la chiave dinamometrica diverse volte prima del primo utilizzo e/o dopo un lungo periodo di inutilizzo in modo che sia garantita una lubrificazione uniforme del meccanismo.** *Impostare prima la coppia desiderata.*
- **Controllare il corretto e saldo posizionamento dell'utensile a innesto prima di ogni utilizzo della chiave dinamometrica.** *Non utilizzare la chiave dinamometrica e/o l'utensile a innesto quando l'utensile a innesto non è posizionato saldamente sul raccordo quadrato.*
- **Prima del serraggio controllare la perfetta condizione del collegamento a vite.** *La filettatura deve essere esente da danni e sporcizia e, se necessario, leggermente lubrificata. Le viti o bulloni non devono essere danneggiati o usurati. Non cercare mai di serrare un collegamento a vite danneggiato.*
- **Inserire l'utensile a innesto adatto per il collegamento a vite, in modo che non possa scivolare.**
- **Prestare attenzione a trovarsi su una base sicura.**
- **La chiave dinamometrica è stata progettata esclusivamente per il serraggio di collegamenti a vite con filettatura destrorsa. Non usare mai la chiave dinamometrica per serrare collegamenti a vite con filettatura a sinistra, per svitare bulloni o strumento a impatto o a leva.**
- **Evitare movimenti bruschi e non esercitare una pressione eccessiva sulla chiave dinamometrica per serrare un collegamento a vite.**
- **Azionare la chiave dinamometrica solo con la mano.** *Non esporre mai la chiave dinamometrica a colpi o urti né utilizzare una prolunga o un utensile a inserimento.*
- **Scaricare la chiave dinamometrica immediatamente e non applicare ulteriore pressione non appena si percepisce il "clic".** *Il suono "clic" è più forte in caso di impostazioni di coppia più elevate mentre è più basso in caso di impostazioni di coppia più basse.*
- **Impostare una coppia al livello più basso (60 Nm) dopo aver terminato il lavoro e prima di riporre la chiave dinamometrica.**

- **Effetti meccanici, termici e chimici, temperature estreme o umidità possono danneggiare la chiave dinamometrica e/o influenzare la precisione di intervento.** *Trattare la chiave dinamometrica con cura e tenere la chiave dinamometrica sempre nella valigetta in dotazione in un luogo asciutto e privo di polvere.*
- **Gli utensili a innesto inclusi nella dotazione sono progettati per l'utilizzo con la chiave dinamometrica.** *Usare solo gli accessori adeguati. Non realizzare mai attrezzi in proprio.*
- **Assicurarsi che gli utensili a inserimento utilizzati siano adatti al collegamento a vite.** *Non tentare mai di avvitare un collegamento a vite con un utensile a inserimento troppo grande o troppo piccolo.*
- **Controllare gli utensili a inserimento per accertare l'assenza di danni o usura prima di ogni uso.** *L'uso di utensili a inserimento danneggiati o usurati può influire sulla precisione di intervento della chiave dinamometrica danneggiando il collegamento a vite, o danneggiando o rompendo la chiave dinamometrica, il collegamento a vite o l'utensile a inserimento.*
- **Non usare mai un giunto a sfera o cardanico in quanto questi possono influenzare l'accuratezza di intervento della chiave dinamometrica.**
- **Rispettare il carico massimo consentito dell'utensile a inserimento e tenere a mente che questo può essere inferiore alla coppia massima di esercizio della chiave dinamometrica.** *Il sovraccarico dell'utensile a inserimento può causare danni o rotture all'utensile a inserimento o al collegamento a vite.*

Primo utilizzo

Regolare la coppia di serraggio

Prima di impostare la coppia per l'applicazione, consultare la coppia adeguata nella documentazione del produttore per l'oggetto da serrare (per esempio, il manuale dell'auto).

⚠ AVVERTIMENTO!

Seguire sempre la coppia suggerita dal produttore dell'oggetto da serrare. Un collegamento a vite serrato eccessivamente o troppo largo può portare a situazioni pericolose.

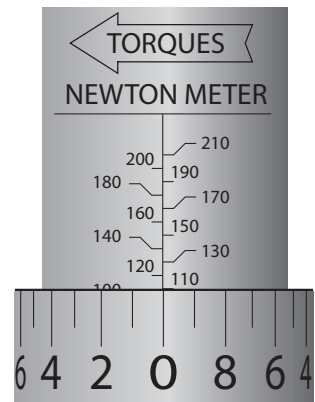
- Allentare la vite di fissaggio **6** ruotandola in senso antiorario. **Non svitare mai completamente la vite di fissaggio.**
- Impostare ora la coppia desiderata utilizzando la scala principale **9** / **10** e la scala sul manico **8**. La coppia viene regolata mediante le scale principali sull'albero in Nm o kg·m e la scala sul manico. La rotazione oraria del manico regolabile **7** aumenta la coppia impostata di circa 10 Nm per giro. Di seguito viene spiegata per esempio l'impostazione della coppia di **114 Nm** e di **13 kg·m** in due fasi (regolazione approssimativa e precisa):

Impostazione in Newton metri (Nm)

(60 – 210 Nm)

Regolazione approssimativa

- Per impostare una coppia di 114 Nm, ruotare per prima cosa il manico regolabile fino a quando l'angolo di regolazione **4** del manico stesso copre la tacca del successivo valore più basso (in questo caso 110 Nm) sulla scala principale.
- La linea zero della scala sul manico deve coincidere esattamente con la linea centrale della rispettiva scala principale.

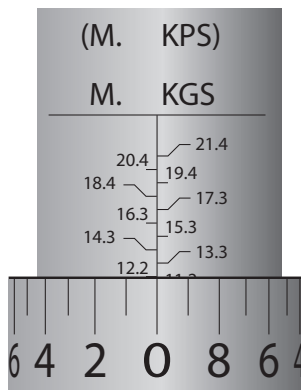


Impostazione in kg·m

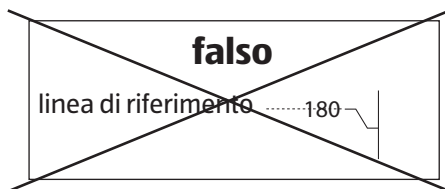
(6 – 21,4 kg·m)

Regolazione approssimativa

- Per impostare una coppia di 13 kg·m, ruotare per prima cosa il manico regolabile fino a quando l'angolo di regolazione **4** del manico stesso copre la tacca del successivo valore più basso (in questo caso 12,2 kg·m) sulla scala principale.
- La linea zero della scala sul manico deve coincidere esattamente con la linea centrale della rispettiva scala principale.



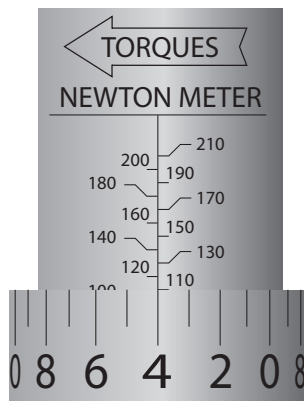
Per impostare la coppia corretta utilizzare sempre solo la parte inferiore della tacca come linea di riferimento come mostrato di seguito. In caso contrario, è impostata una coppia troppo alta.



- Ora utilizzare la scala sul manico 5 per eseguire la regolazione di precisione al valore desiderato. Le tacche sulla scala sul manico sono presenti ogni 1 Nm o 0,1 kg·m e la **somma** di:
 - a. il valore sulla scala principale e
 - b. il valore sulla scala sul manicocorrisponde al valore di coppia impostato.

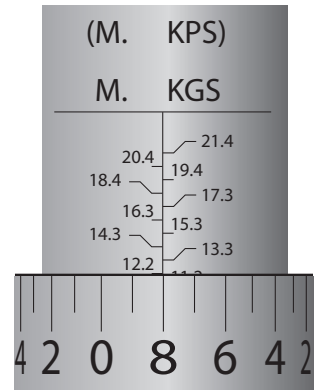
Regolazione di precisione Newton metri

- Osservare ora la scala sul manico e ruotare il manico regolabile fino a quando la barra del valore **4** coincide perfettamente con la linea centrale della scala principale. La somma delle due scale (110 + 4) ora corrisponde a 114 Nm.



Regolazione di precisione kg·m

- Osservare ora la scala sul manico e ruotare il manico regolabile fino a quando la barra del valore **8** coincide perfettamente con la linea centrale della scala principale. La somma delle due scale (12,2 + 0,8) ora corrisponde a 13 kg·m.



- Fermare ora il manico regolabile ruotando la vite di fissaggio **6** in senso orario.

Montaggio e sostituzione/rimozione degli accessori

Gli utensili a innesto inclusi nella dotazione sono progettati per l'utilizzo con la chiave dinamometrica. Utilizzare solo accessori adeguati e appropriati secondo la norma DIN 3124. Non realizzare mai attrezzi in proprio.

⚠ AVVERTIMENTO!

Non utilizzare mai accessori inadatti o danneggiati.

Montaggio

- Posizionare l'accessorio desiderato sul raccordo quadrato **3**.
- Premere il tasto di espulsione **1** e far scorrere l'accessorio completamente sul bordo quadrato fino all'arresto.
- Verificare la tenuta tirando brevemente l'accessorio.

Max. torcente

I valori massimi di coppia per le chiavi a bussola incluse sono mostrati nella tabella seguente. Si prega di notare che i rispettivi valori di coppia massima della chiave a bussola eccedono quelli della chiave dinamometrica.

⚠ ATTENZIONE!

Quando si utilizzano strumenti diversi da quelli forniti, assicurarsi che sia mantenuta la coppia massima del rispettivo utensile e impostare la chiave dinamometrica fino al valore di coppia massimo dello strumento di inserimento selezionato.

Bussole	Momento torcente
17 mm	425 Nm
19 mm	512 Nm
21 mm	512 Nm
Torre di estensione	512 Nm

Sostituzione/rimozione

- Premere il tasto di espulsione e tirare l'accessorio dal raccordo quadrato.
- Installare eventualmente un altro accessorio descritto nel paragrafo "Montaggio".

Utilizzo

⚠ AVVERTIMENTO!

L'uso improprio o negligente può causare lesioni gravi.

- Controllare la chiave dinamometrica, tutti gli accessori e il collegamento a vite da serrare per accertare l'assenza di danni o sporco. Risolvere eventuali danni e/o pulire, se necessario, il collegamento a vite.
- Impostare la coppia desiderata come descritto nel paragrafo "Impostare la coppia".
- Montare l'utensile desiderato e/o l'accessorio desiderato come descritto nel paragrafo "Montaggio" e verificare il posizionamento corretto e sicuro dell'utensile a inserimento.
- La leva di inversione deve essere spinta verso destra per serrare il collegamento a vite con filettatura destrorsa.

⚠ AVVISI!

Pericolo di danneggiamento! La chiave dinamometrica è stata progettata esclusivamente per il serraggio di collegamenti a vite con filettatura destrorsa. Non utilizzare la chiave dinamometrica per serrare i collegamenti a vite con filettatura sinistrorsa o per allentare i collegamenti a vite.

- Inserire l'utensile a inserimento con fermezza e in modo sicuro sul collegamento a vite.
- Azionare la chiave dinamometrica con la mano in modo uniforme e senza pressioni eccessive in senso orario per serrare il collegamento a vite. Evitare movimenti bruschi e non usare mai una prolunga o un utensile a inserimento.
- Dopo aver raggiunto la coppia impostata viene emesso un "clic". Non applicare una maggiore pressione e scaricare immediatamente la chiave dinamometrica una volta che si percepisce il "clic". Grazie alla struttura del meccanismo incorporato, il "click" è più debole in caso di impostazione della coppia più bassa ed è più forte con l'impostazione della coppia superiore.

⚠ AVVISI!

Pericolo di danneggiamento! L'uso improprio della chiave dinamometrica può causare danni materiali.

- Impostare una coppia al livello più basso (60 Nm) dopo aver terminato il lavoro e prima di riporre la chiave dinamometrica.

Dati tecnici

Modello:	WWS-DMS210
Impulso:	1/2" / 12,5 mm raccordo quadrato
Intervallo di coppia:	60–210 Nm / 6–21,4 kg·m
Precisione di intervento:	± 4 % del valore di scala

Manutenzione e pulizia

AVVERTIMENTO!

Una pulizia impropria o misure di manutenzione non eseguite possono provocare danni o lesioni gravi.

Controllare e calibrare

- Come ogni apparecchiatura di prova, la chiave dinamometrica dev'essere sottoposta a un controllo regolare. Con l'uso frequente, si consiglia un controllo della coppia di rilascio almeno due volte l'anno. Per fare questo, utilizzare solo un tester calibrato e rivolgersi se necessario a un professionista. Se necessario far ricalibrare la chiave dinamometrica.
- Assicurarsi che la chiave dinamometrica sia controllata e / o calibrata secondo EN ISO 6789-1 dopo 5.000 operazioni e / o dopo un periodo massimo di 12 mesi. Se la chiave dinamometrica non viene controllata e / o calibrata di conseguenza, la chiave dinamometrica potrebbe non funzionare più correttamente e potrebbe non essere più precisa.

Pulizia

Tenere la chiave dinamometrica priva di sporco, olio e altri agenti contaminanti.

- Pulire l'alloggiamento con un panno morbido.
- Evitare detergenti aggressivi e non immergere mai la chiave dinamometrica nei detergenti liquidi.
- Assicurarsi che nessun liquido possa penetrare verso l'interno della chiave dinamometrica.

Riciclo



Gli apparecchi non più in uso devono essere riciclati consegnandoli in un punto di raccolta di materiale. Non smaltire con i rifiuti domestici. Per ulteriori informazioni, contattare le autorità competenti. Smaltire l'imballaggio in base al tipo di materiale e il luogo secondo le normative vigenti nel proprio comune.



IT

Commercializzato da:

WALTER WERKZEUGE SALZBURG GMBH
GEWERBEPARKSTR. 9
5081 ANIF
AUSTRIA

ASSISTENZA POST-VENDITA

822133

La preghiamo di recarsi nel suo
punto vendita **ALDI**

MODELLO:
WWS-DMS210

03/2023

3

**ANNI DI
GARANZIA**