



(D) Aufbauanleitung

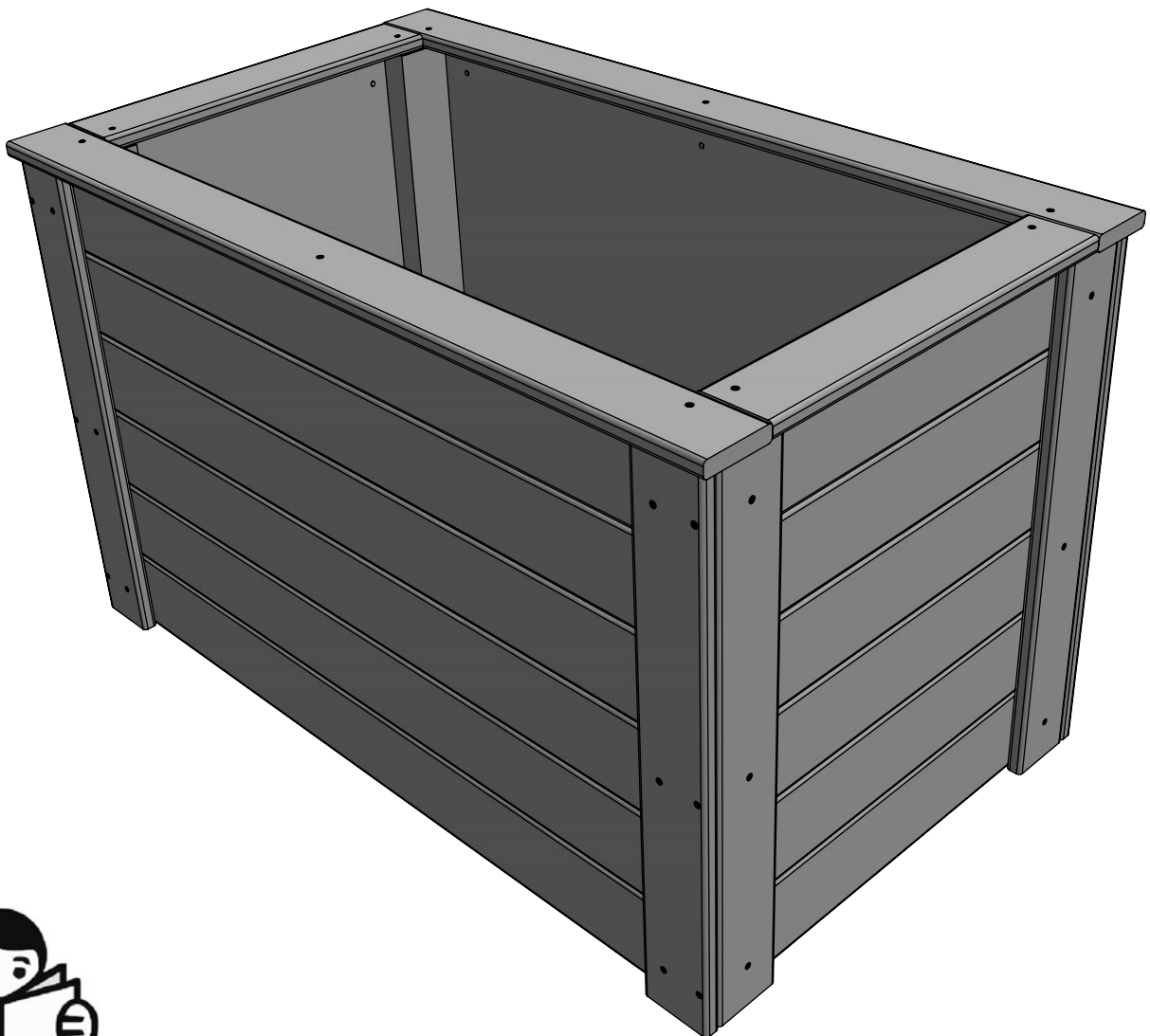
(F) Instructions de montage

(GB) Assembly Instructions

(I) Istruzioni per il montaggio

Hoch- / Blumenbeet Holz Starterset

49121-0



Achtung! Unbedingt zuerst lesen! Zum späteren Nachlesen aufbewahren!
Attention! A lire avant l'utilisation! A conserver pour toute consultation ultérieure!
Important! Read before assembling! Retain for future reference!
Attentione! Leggere prima di assemblare! Conservare per riferimento futuro!





Allgemeine Informationen und Pflegetipps

Sehr geehrter Kunde!

Mit dem Kauf dieses Holzproduktes aus der GASPO Gartenmöbelkollektion haben Sie sich für ein österreichisches Qualitätsprodukt entschieden. Wir danken Ihnen dafür und gratulieren Ihnen dazu.

Trotz sorgfältiger Produktion möchten wir Ihnen einige wichtige

Allgemeine Informationen und Pflegetipps

geben, damit Sie mit Ihrem Produkt lange Freude haben:

- Kartonbeschädigungen sind dem Frachtführer (Post, Bahn, Spediteur) unverzüglich anzuzeigen! Verspätete Reklamationen werden nicht anerkannt!
- Bitte die Montageanleitung des jeweiligen Produkts sorgfältig studieren, da es immer wieder zu Montagefehlern kommt.
- Holz ist ein Naturprodukt! Daher ist jedes Stück in seiner Art einmalig. Natürliche Faserungen und Äste sind keine Fehler, sondern Garant für die Echtheit des Holzes. Holz kann sich durch Witterungseinflüsse speziell durch Feuchtigkeit verformen. Es ist daher ratsam die Holzmöbel bei Nichtgebrauch an einem geschützten Ort aufzubewahren oder abzudecken, um das Produkt vor frühzeitiger Alterung bzw. Verzug und übermäßiger Nässeinwirkung zu schützen.
- Durch die ständige Änderung der Luftfeuchtigkeit (Regen, Sonnenschein), entstehen bei Holz bei Verwendung in freier Natur, regelmäßig kleinere oder größere Risse. Das ist eine natürliche Erscheinung. Bei Änderung der Luftfeuchtigkeit können diese auch rasch wieder verschwinden. Stirn- bzw. Holzflächen können durch Witterungseinfluss aufrauen.
- Unterschiedliche Färbungen des Holzes (speziell bei Buchen- und Kiefernholz) liegen im natürlichen Wuchs des Holzes bedingt und sind keine Fehler.
- Selbst bei genauester Holzsortierung können gelegentlich Harzgallen (klebriges Harz) auch noch nach längerer Verwendung des Produktes aufplatzen. Diese kann man mit einem scharfen Messer auskratzen und ggf. mit handelsüblichem Holzkitt zukitten.
- Holz kann sich verziehen. Durch Gegendrücken bzw. Gegenmontage mit entsprechender Verschraubung lässt sich dieser Verzug in den meisten Fällen wieder ausgleichen und berechtigt nicht zur Reklamation.
- Beachten Sie bei Produkten mit großen Windangriffsflächen (z.B. Gartenlauben, Pavillons), dass das Produkt gut im Boden verankert worden ist. Aus Sicherheitsgründen sollten Sie bei starkem Wind, Regen, Schneefall, usw., das Dach mit wenigen Handgriffen unbedingt abnehmen. Die sich bildenden Wasserlachen bzw. Wind können zur Zerstörung des Produktes führen, bzw. die Lebensdauer stark einschränken. Bewegliche Sandkastendächer bei Wind und nachtsüber schließen.
- Holz braucht regelmäßigen Schutz. Behandeln Sie Ihr Produkt daher zumindest einmal jährlich mit einer Holzlasurfarbe aus dem Farbenfachhandel, möglichst mit einem Farbton, damit auch UV-Schutz gegeben ist. Beachten Sie dabei die Gebrauchsanleitung des Herstellers. Raue Flächen vor dem Streichen mit Lasur mit feinem Schleifpapier in Faserrichtung glätten. Aufrauungen von Stirnholzflächen sind durch vorsichtiges Schleifen zur Stirnholzmitte zu glätten.
- Bei längeren Regenperioden stellen Sie das Möbelstück - wenn möglich - schräg, damit das Wasser rasch abfließen kann und das Produkt schneller trocken wird. Vermeiden Sie eine längere Platzierung im Wasser (z.B. Wasserlachen, sehr nasser Rasen, etc.), da das Holz durch Fäulnisbildung Schaden erleiden kann.
- Über den Winter lagern Sie das gereinigte und trockene Produkt an einem trockenen gut durchlüfteten Ort (z.B. Keller, Garage).
- Bei Verwendung von Abdeckfolien oder Planen ist unbedingt darauf zu achten, dass das Kondenswasser entweichen kann, ansonsten besteht die Gefahr von Schimmelbildung.
- Beigepackte Schrauben werden per Hand in das Säckchen gezählt. Vereinzelt kann es daher vorkommen, dass Schrauben übrig bleiben oder auch fehlen. Aus Kostengründen bitten wir Sie im letzteren Fall Ihren Kundenservice zu informieren und das Paket deswegen nicht zu retournieren. Sie erhalten fehlende Schrauben natürlich kostenlos nachgesandt.

Für weitere Fragen steht Ihnen Ihre Kundenhotline gerne zur Verfügung!

Serviceadresse / Hersteller

GASPO Sportartikel-und Gartenmöbel GmbH
Peiskam 6
4694 Ohlsdorf
Austria

Tel.: +43 7612 47 292-0
E-Mail: office@gaspo.at
Internet: www.gaspo.at



Verpackung entsorgen



Entsorgen Sie die Verpackung sortenrein. Geben Sie Pappe und Karton zum Altpapier, Folien in die Wertstoff-Sammlung.

Produkt entsorgen

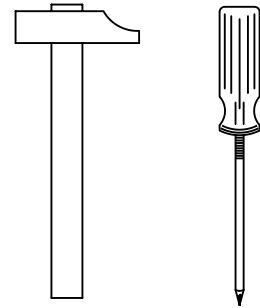
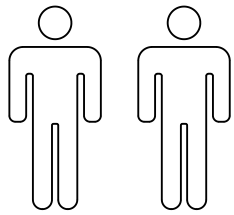
(Anwendbar in der Europäischen Union und anderen europäischen Staaten mit Systemen zur getrennten Sammlung von Wertstoffen)
Sollte das Produkt einmal nicht mehr benutzt werden können, erkundigen Sie sich bei Ihrer regionalen Sammelstelle (Gemeinde/Stadtteil), wie Sie das Produkt entsorgen müssen.

Für den Zusammenbau benötigen Sie:

Pour le montage, il vous faut:

Assembly will require:

Per il montaggio è necessario:



Die folgenden Kleinteile sind in Originalgröße abgebildet!

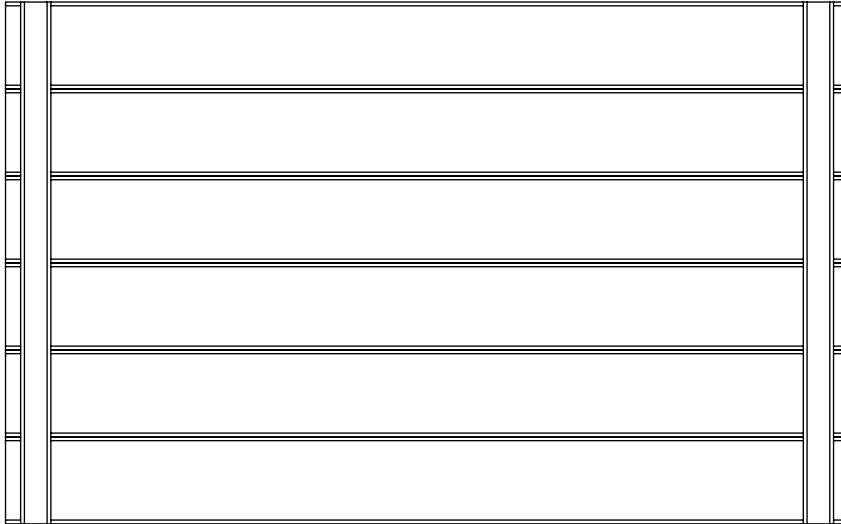
Les petit éléments suivants sont représentés grandeur nature.

The following small parts are shown in their original size.

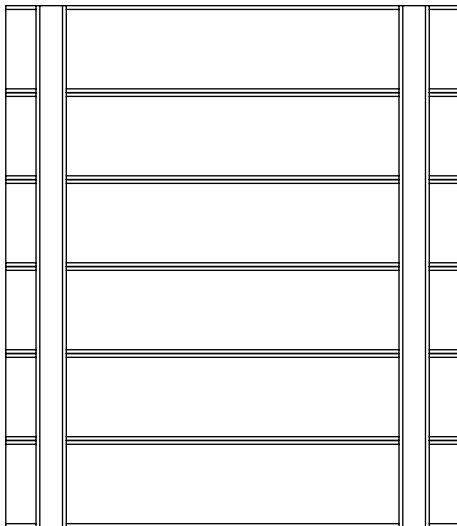
I seguenti piccole parti sono mostrati nella loro dimensione originale.



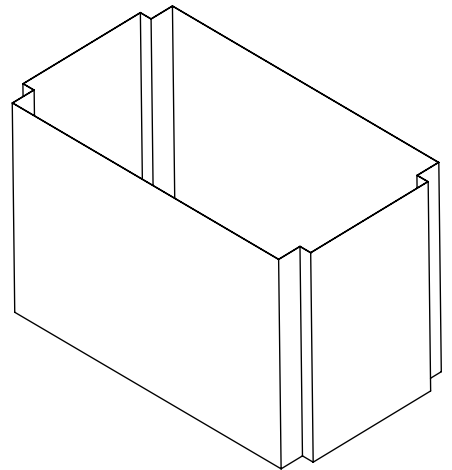
2x 1



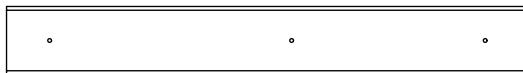
2x 2



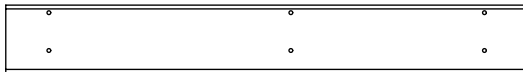
1x 7



4x 3



4x 4



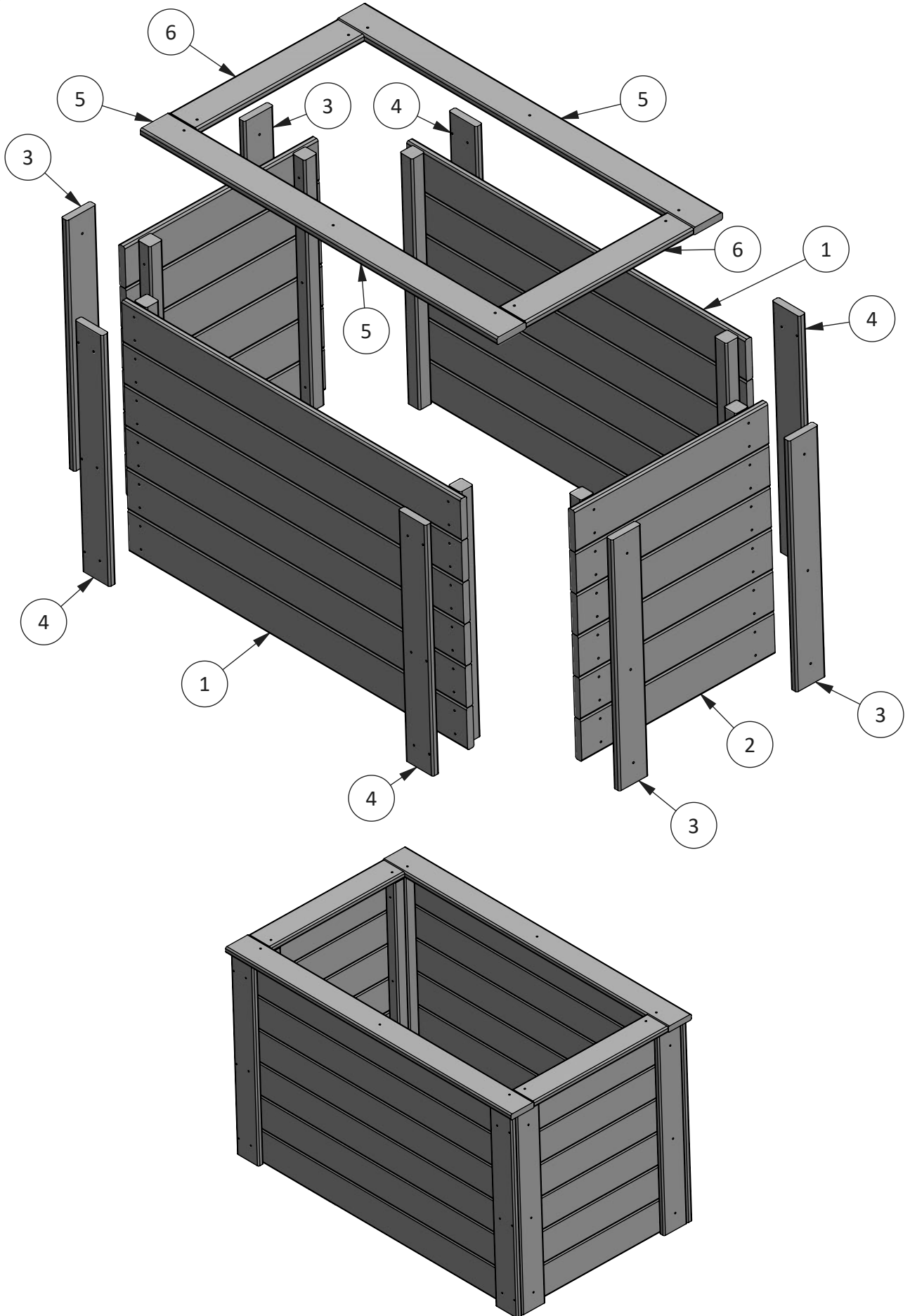
2x 5



2x 6

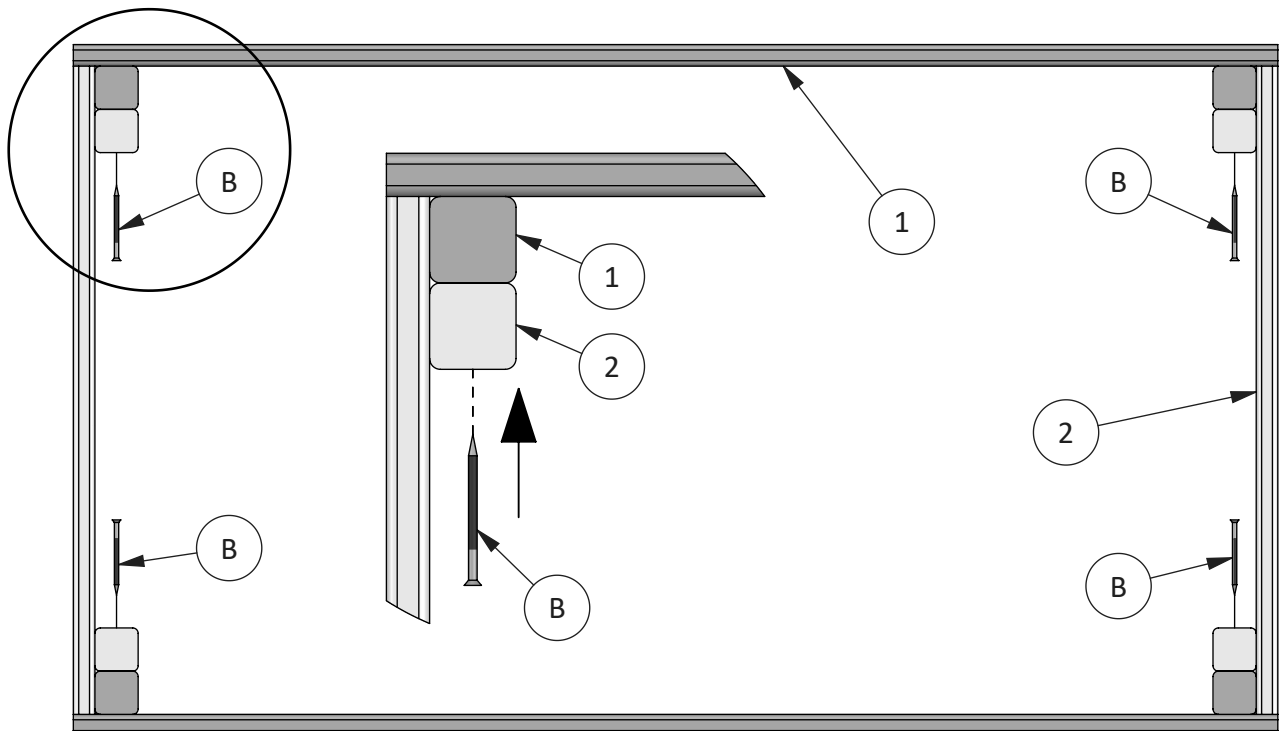
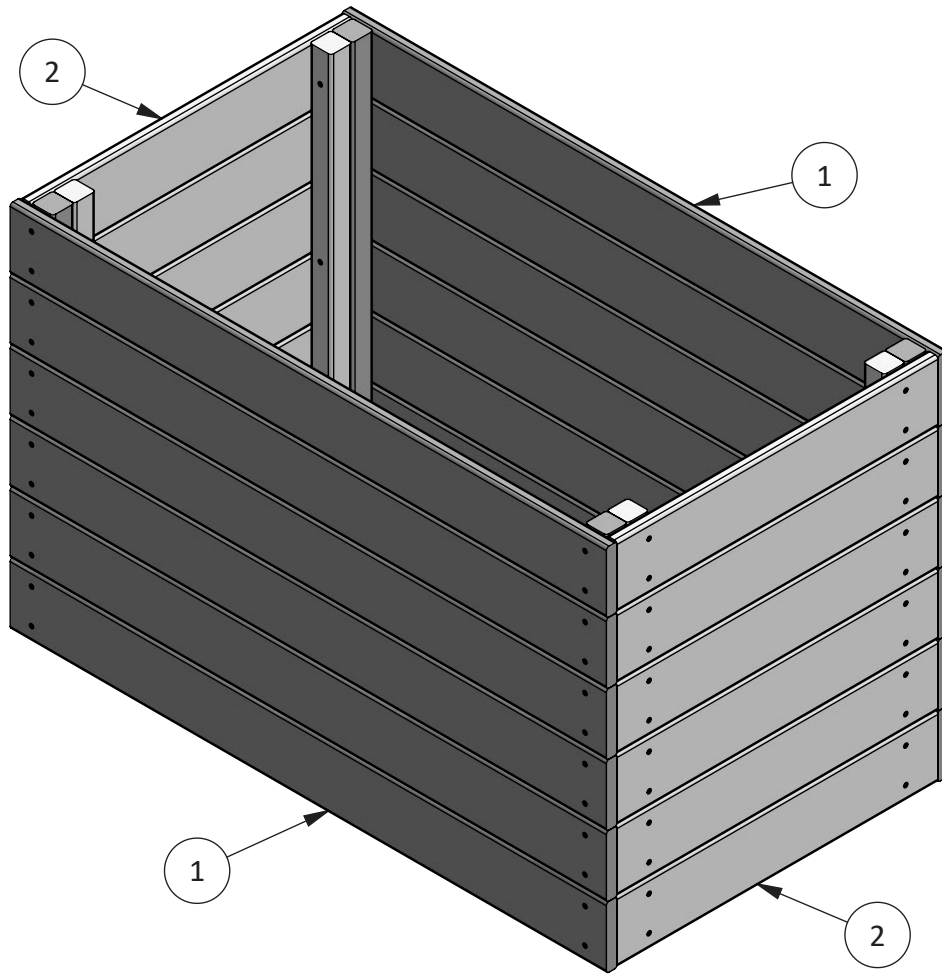


0

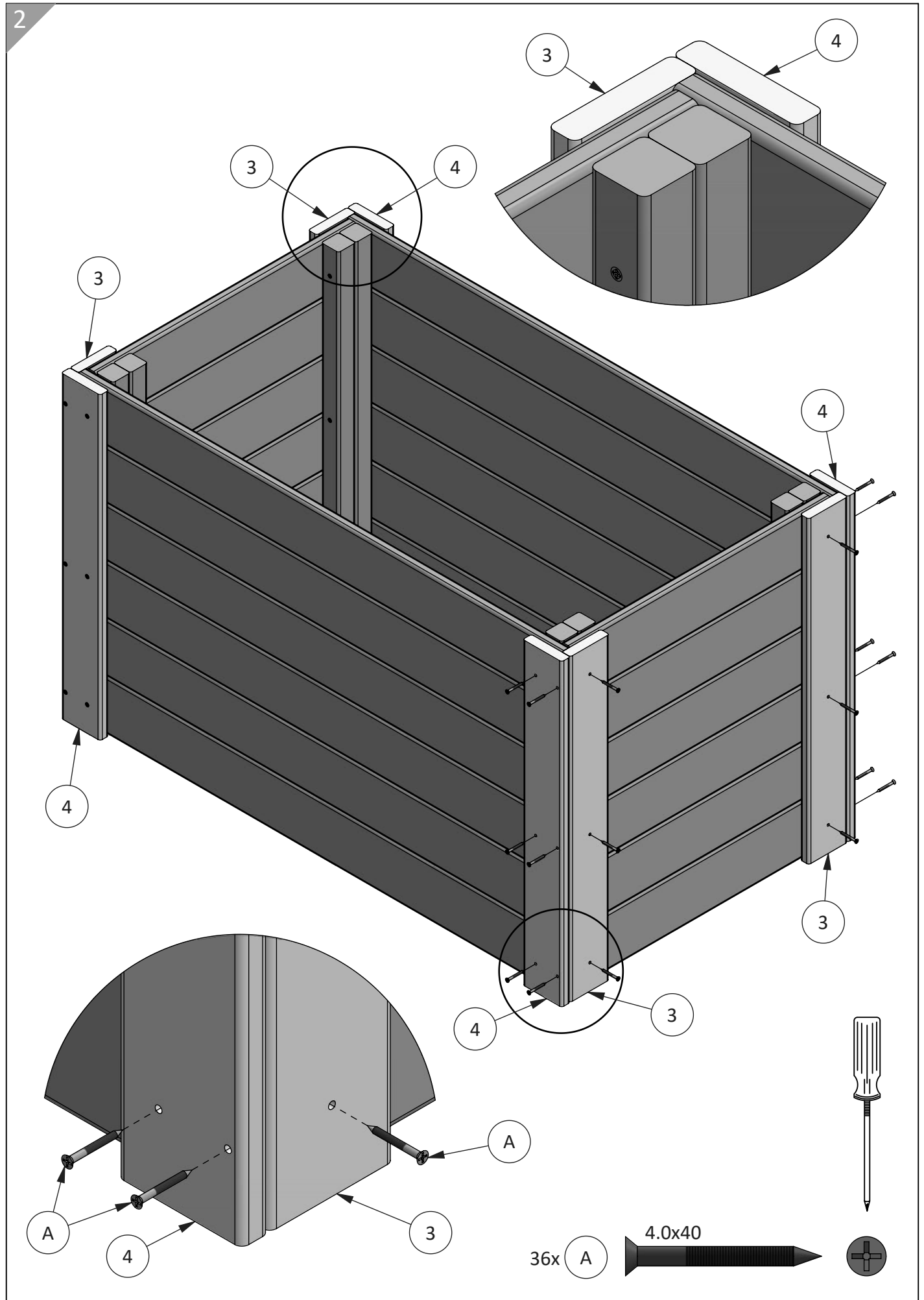


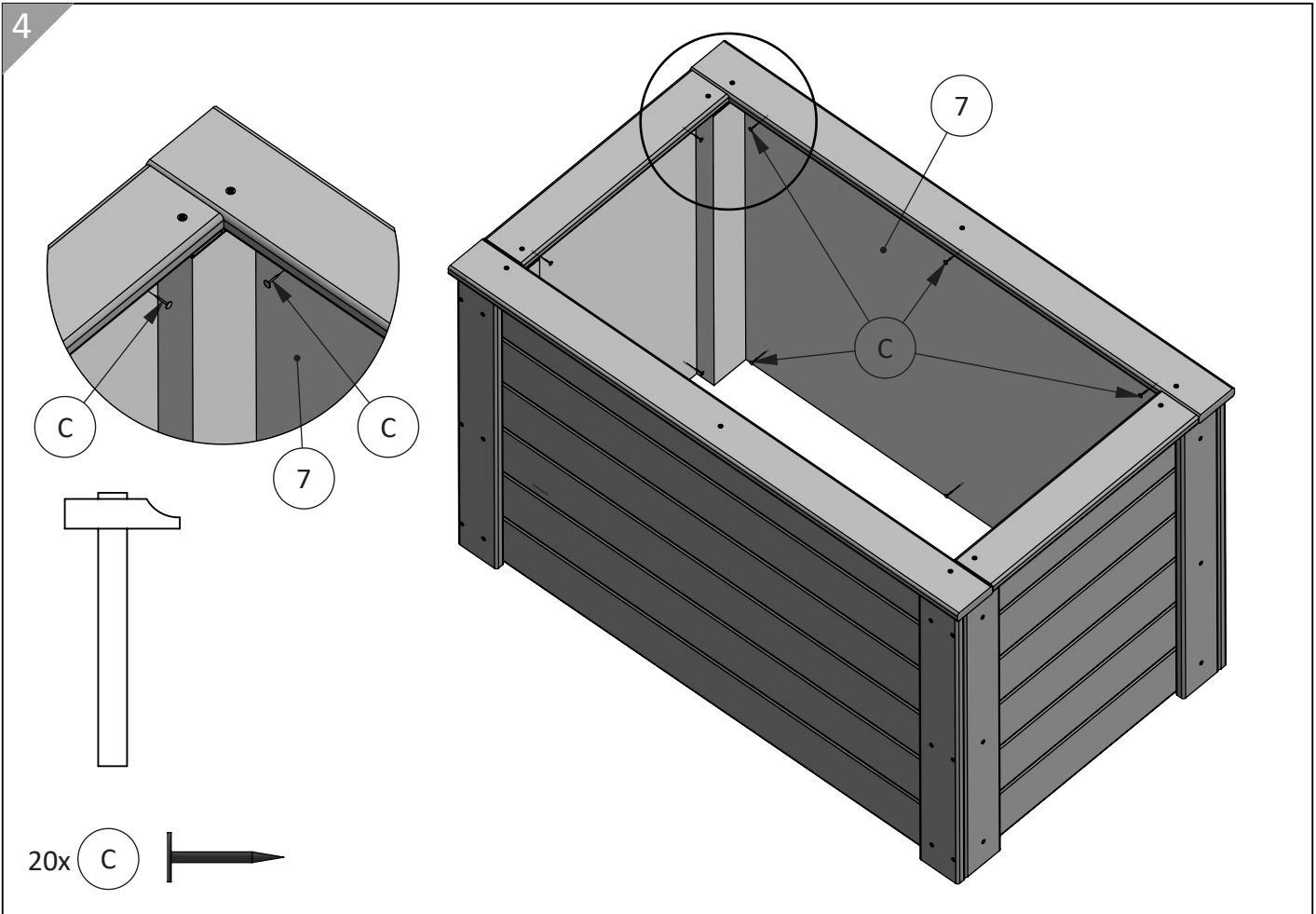
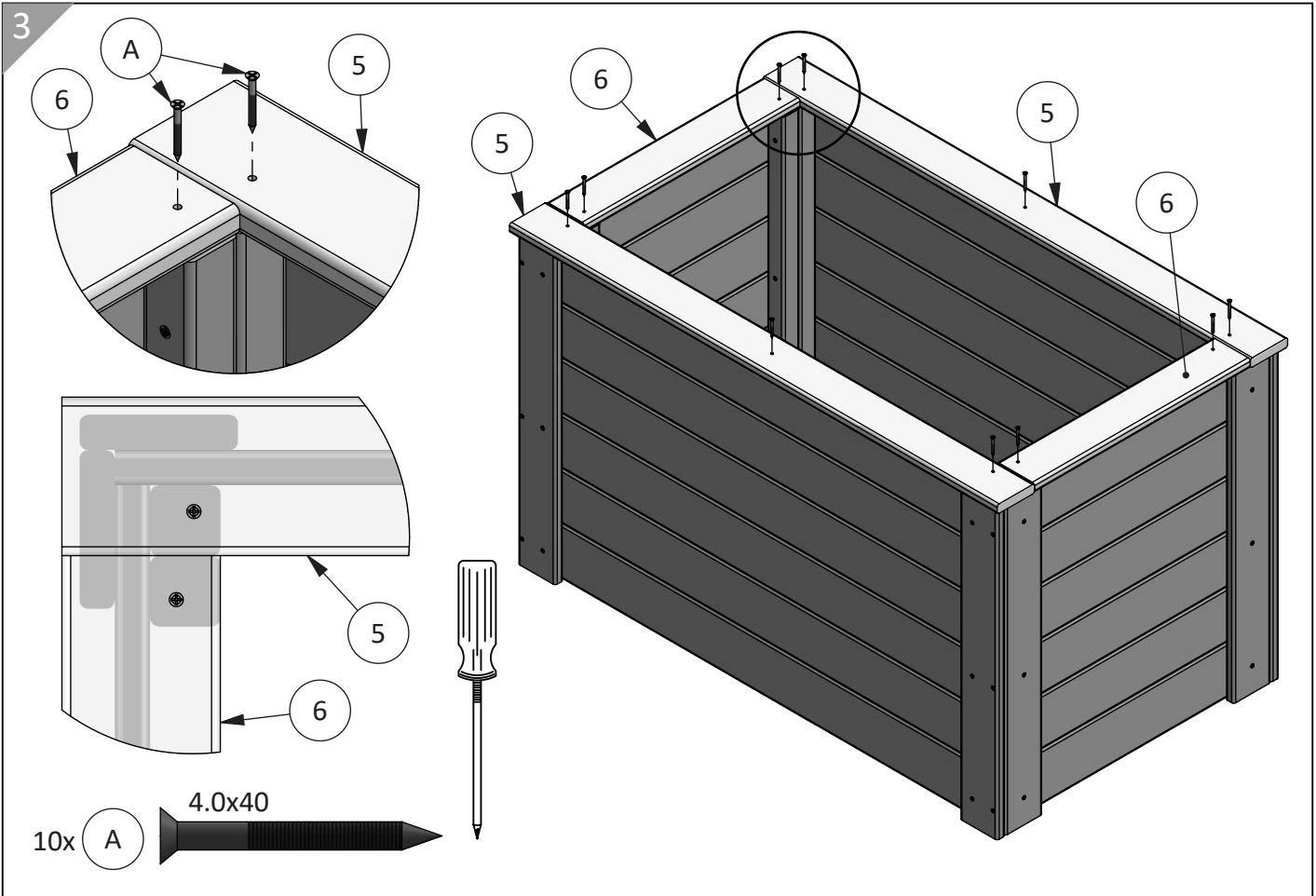
1

12x B



2





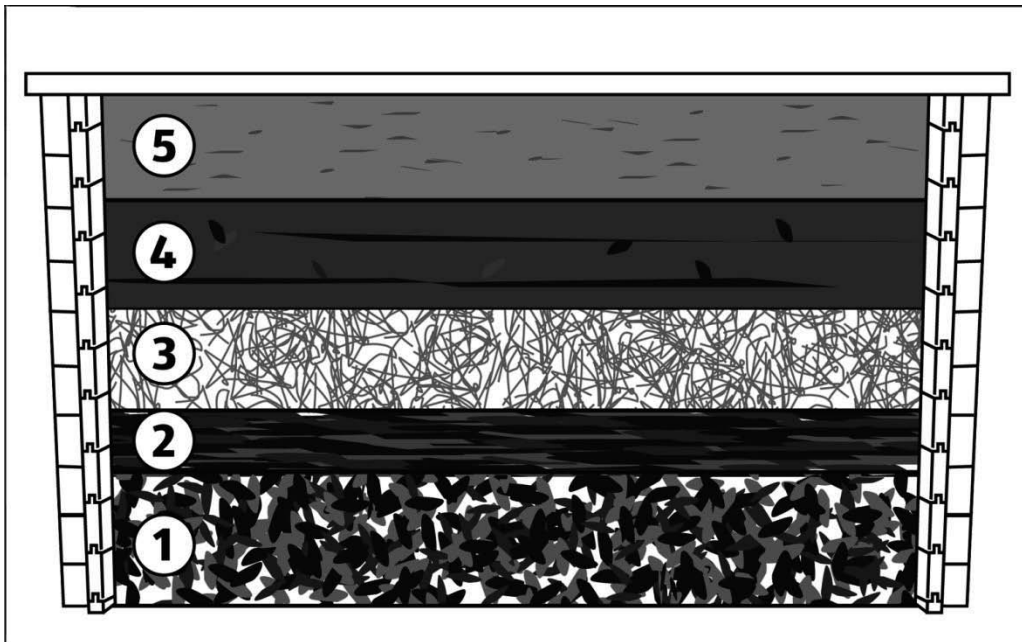
Woher nehme ich das Befüllmaterial für mein Hochbeet?

Hochbeet befüllen mit:

HOCHBEET BEFÜLLSET

bestehend aus:

- 1 x 72 Liter** Premium Holzhackschnitzel, natur, als Bodenhilfsstoff
4 x 80 Liter Hochbeet Erde Substrat (Würfelformat), als haltbietendes Kultursubstrat



Nachdem Sie das Hochbeet erfolgreich aufgebaut haben, geben wir an dieser Stelle ein Beispiel zur Befüllung:

- Schicht 1: Grobes Hackgut (~ 15 cm)**
- Verwenden Sie 72 l Premium Hackschnitzel
- Schicht 2: Feiner Gehölzschnitt (~ 10 cm)**
- Feiner Gehölzschnitt, zerrissenes Zeitungspapier, Pappe, Kartons
- Schicht 3: Laub und Grünabfälle (~ 5 cm)**
- Sofern vorhanden, ansonsten frische Abfälle aus Küche und/oder Garten
 - Treten Sie die Schichten nun fest, um das Füllmaterial zu verdichten
- Schicht 4 und 5: Laub und Grünabfälle und Blumen-oder Gartenerde gemischt mit reifem Kompost (~ 40 cm)**
- Halb verrottete Garten- und Küchenabfälle
 - Verwenden Sie die 4 Stk. Würfel Hochbeet Erde Substrat
 - Jedes Frühjahr auffüllen und nachdüngen

ONLINE BESTELLEN

www.gaspo.at

Hochbeet befüllen und bepflanzen



- Generell eignen sich zur Befüllung alle anfallenden natürlichen Materialien aus Haus und Garten, wie Küchenabfälle, Grünschnitt, Laub, Rasenschnitt, Altpapier, Komposterde, u.v.m.
- Gelegentlich sind Gärtnereien, Landwirte und Gemeinden behilflich und stellen Material zur Verfügung.

Die Gartenabfälle setzen während ihrer langsamen Verrottung Wärme und Nährstoffe frei, die in Ihrem Hochbeet ideale Wachstumsbedingungen schaffen, sodass Sie ca. 2–3 mal so viel ernten können. Im Zuge der Verrottung sinkt das Erdniveau innerhalb eines Jahres ca. 20 cm ab (wie in **Schicht 5** beschrieben auffüllen).

Der Verrottungsprozess ist nach ca. 4–6 Jahren abgeschlossen. Eine Neubefüllung des Hochbeets ist empfehlenswert, damit ein neuer Verrottungszyklus beginnen kann.

- Verteilen Sie den entstandenen Humus im Garten.

Hochbeet bepflanzen

1. Bauen Sie im ersten Jahr nur stark zehrende Pflanzen an, wie z. B. Tomaten, Weiß-, Rot-, Blumen- oder Rosenkohl, Wirsing, Gurken, Kartoffeln, Lauch, Sellerie, Kürbis, Paprika oder Zucchini.
2. Im zweiten Jahr ist der Stickstoff der nährstoffreichen Erde schon wesentlich reduziert: Bauen Sie im zweiten Jahr nitrat-speichernde Pflanzen an, wie Salat, Spinat, Rote Rüben, Rettich, Chinakohl, Karotten, Zwiebeln, Kohlrabi, Radieschen oder Bohnen.



- Sie können weitere Empfehlungen zur optimalen Bepflanzung von Ihrem Gärtner erhalten!
- Im Idealfall erfolgt der Anbau den Prinzipien der Mischkultur.
- Gelegentlich sind Gärtnereien, Landwirte und Gemeinden behilflich und stellen Material zur Verfügung.
- Damit das Hochbeet nicht zu stark austrocknet, pflanzen Sie rankende Pflanzen (z. B. Kapuzinerkresse) am Rand. Sie schützen die Seitenwände vor allzu großer Sonneneinstrahlung



Besuchen Sie uns doch im Internet
www.gaspo.at