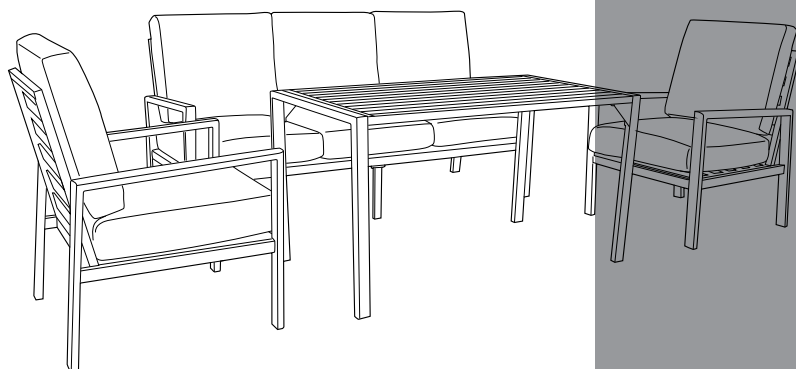
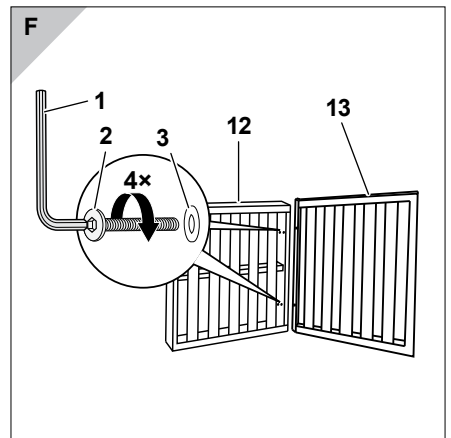
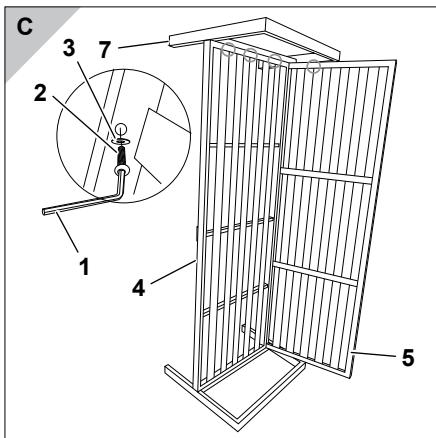
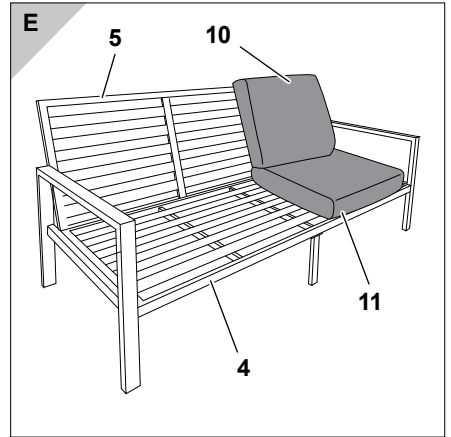
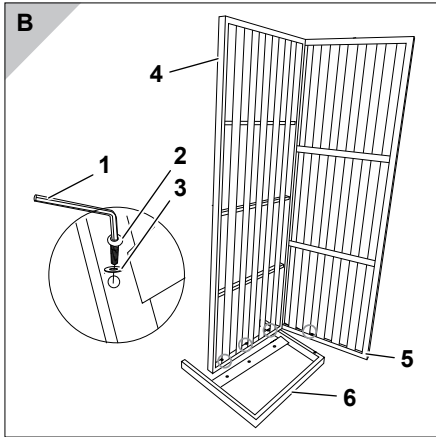
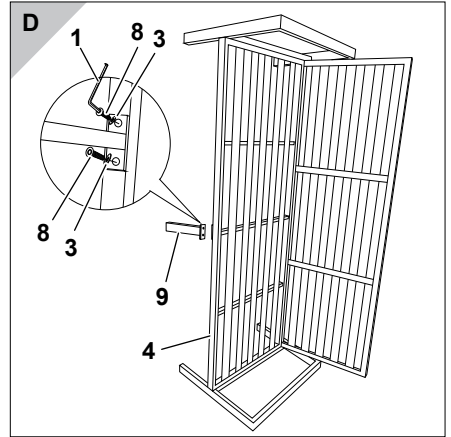
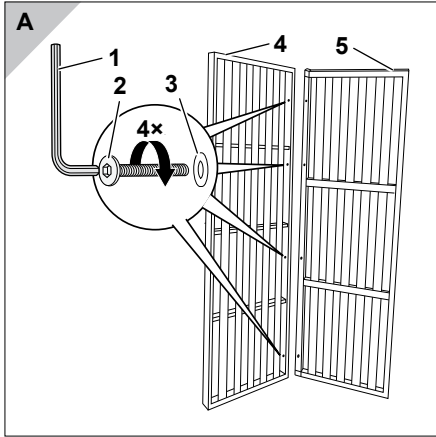


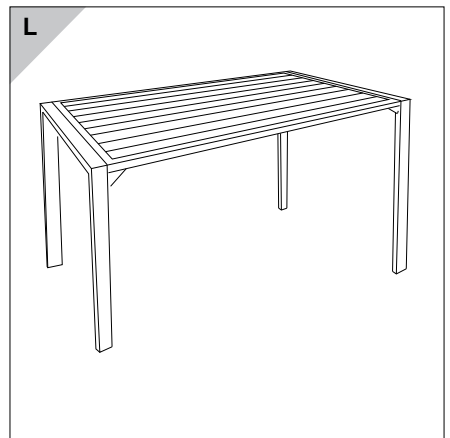
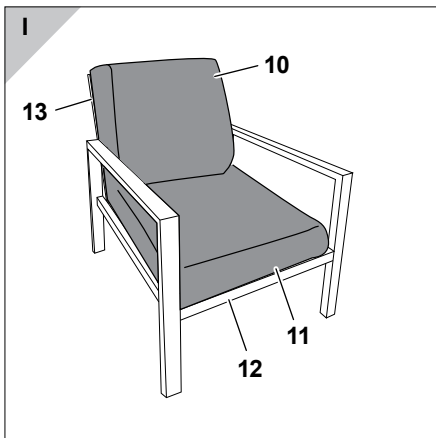
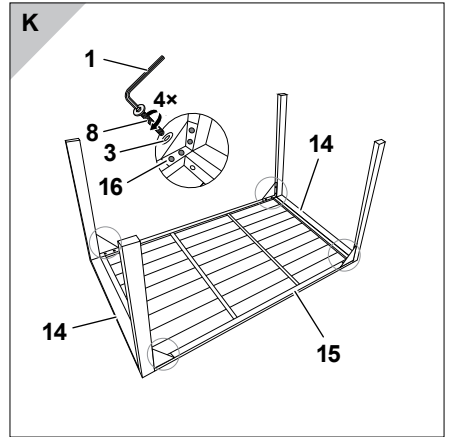
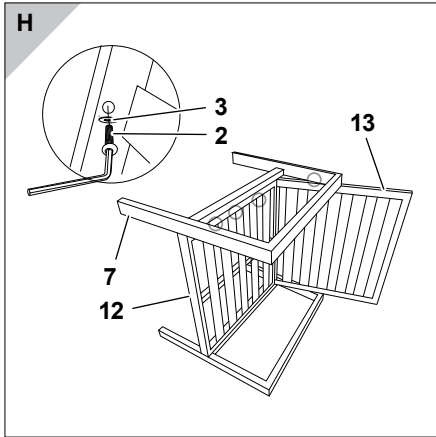
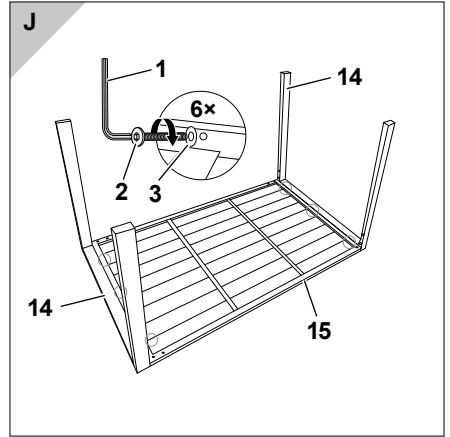
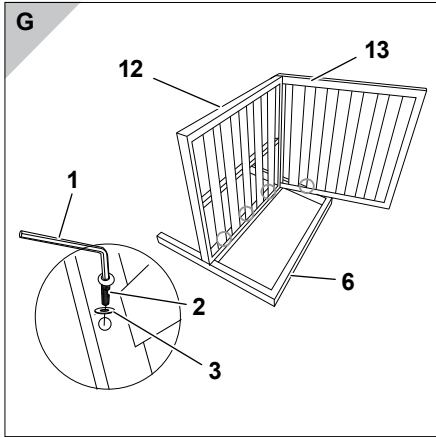
ALU DINING LOUNGE SET

Aufbau- und Gebrauchsanleitung



Art.-Nr.: 266EP411013HD





WICHTIG, FÜR SPÄTERE BEZUGNAHME AUFBE- WAHREN: SORGFÄLTIG LESEN

ALU DINING LOUNGE SET

Aufbau- und Gebrauchsanleitung



Lesen Sie diese Aufbau- und Gebrauchsanleitung, insbesondere die Sicherheitshinweise, vollständig und sorgfältig durch. Die Nichtbeachtung dieser Aufbau- und Gebrauchsanleitung kann zu Verletzungen oder Schäden am Lounge Set führen. Bewahren Sie die Aufbau- und Gebrauchsanleitung zum späteren Nachschlagen oder für die Weitergabe an Dritte auf.

Bestimmungsgemäßer Gebrauch

Das Lounge Set ist eine Sitzgruppe für eine Verwendung im Außenbereich von Wohnobjekten.

Ihre Sicherheit



Bitte beachten Sie die folgenden Sicherheitshinweise. Für Schäden infolge von Nichtbeachtung haftet der Hersteller nicht.

Unsachgemäße Bedienung und Handhabung kann zu Verletzungen führen.

Prüfen Sie das Lounge Set regelmäßig auf Beschädigungen.

Benutzen Sie das Lounge Set nicht mehr, wenn Beschädigungen des Rahmens oder der Bespannung auftreten.

Beschädigte Bauteile können Ihre Sicherheit und die Lebensdauer des Lounge Sets beeinträchtigen. Tauschen Sie deshalb beschädigte Bauteile sofort. Wenden Sie sich dazu an Ihren Händler.

Kinder dürfen nicht mit der Verpackungsfolie spielen. Sie können sich darin verfangen und daran ersticken.

Halten Sie Kinder von kleinen Montaget Teilen fern. Kinder können diese verschlucken.

Führen Sie keine unsachgemäßen Reparaturen und bauliche Veränderungen (Demontage von Originalteilen, Anbau von nicht vorgeschriebenen Teilen usw.) am Lounge Set durch. Es können dadurch Gefahren für den Benutzer entstehen.

Prüfen Sie die Schraubverbindungen in regelmäßigen Abständen. Ziehen Sie die Schraubverbindungen gegebenenfalls nach.

Stellen Sie sich nicht auf die Sessel, die Sitzbank oder den Tisch.

Benutzen Sie das Lounge Set nur auf ebenen Flächen.

Überschreiten Sie das maximale Nutzergewicht nicht (siehe „Technische Daten“). Benutzen Sie zur Reinigung keine scheuernden, ätzenden, Lösungsmittel-, bleichmittel- oder säurehaltige Reinigungsmittel sowie keine scharfen, kratzenden oder harten Gegenstände wie z. B. Drahtschwämme oder -bürsten.

Lieferumfang

Sitzbank

1 Innensechskantschlüssel, 1×



2 M6-x-35-mm-Schraube, 12×



3 Unterlegscheibe, 14×



4 Banksitzfläche, 1×



5 Bankrückenlehne, 1×



6 Seitenteil links, 1×



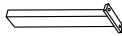
7 Seitenteil rechts, 1×



8 M6-x-15-mm-Schraube, 2×



9 Standfuß, 1×



10 Rückenlehnenkissen, 3×



11 Sitzkissen, 3×

**Sessel (2×)**

1 Innensechskantschlüssel, 1×



2 M6-x-35-mm-Schraube, 12×



3 Unterlegscheibe, 12×



6 Seitenteil links, 1×



7 Seitenteil rechts, 1×



10 Rückenlehnenkissen



11 Sitzkissen



12 Sesselsitzfläche, 1×



13 Sesselrückenlehne, 1×

**Tisch**

1 Innensechskantschlüssel, 1×



2 M6-x-35-mm-Schraube, 6×



3 Unterlegscheibe, 22×



8 M6-x-15-mm-Schraube, 16×



14 Tischgestell, 2×



15 Tischplatte, 1×



16 Eckverbinder, 4×



Montage

Für die Montage der einzelnen Komponenten werden die beiliegenden Innensechskantschlüssel **1** verwendet.

Wichtig: Jede der M6-x-35-mm-Schrauben **2** und M6-x-15-mm-Schrauben **8** muss vor dem Einschrauben mit einer Unterlegscheibe **3** versehen werden.

Sitzbank montieren

1. Die Bankrückenlehne **5** mit vier M6-x-35-mm-Schrauben **2** an der Banksitzfläche **4** montieren. (siehe Bild **A**)
2. Das Seitenteil links **6** mit drei M6-x-35-mm-Schrauben **2** an der Banksitzfläche **4** und einer M6-x-35-mm-Schraube **2** an der Bankrückenlehne **5** montieren (siehe Bild **B**).
3. Das Seitenteil rechts **7** mit vier M6-x-35-mm-Schrauben **2** auf der anderen Seite der Sitzbank montieren (siehe Bild **C**).
4. Standfuß **9** mit zwei M6-x-15-mm-Schrauben **8** an der Unterseite der Banksitzfläche **4** montieren (siehe Bild **D**).
5. Sitzbank am gewünschten Aufstellort platzieren.
6. Drei Sitzkissen **11** auf der Banksitzfläche **4** platzieren sowie drei Rückenlehnenkissen **10** an die Bankrückenlehne **5** lehnen (siehe Bild **E**).

Sessel montieren

1. Die Sesselsrückenlehne **13** mit drei M6-x-35-mm-Schrauben **2** an der Sesselsitzfläche **12** montieren (siehe Bild **F**).
2. Das Seitenteil links **6** mit drei M6-x-35-mm-Schrauben **2** an der Sesselsitzfläche **12** und einer M6-x-35-mm-Schraube **2** an der Sesselsrückenlehne **13** montieren (siehe Bild **G**).

3. Das Seitenteil rechts **7** mit drei M6-x-35-mm-Schrauben **2** auf der anderen Seite des Sessels montieren (siehe Bild **H**).
4. Sessel am gewünschten Aufstellort platzieren.
5. Ein Sitzkissen **11** auf der Sesselsitzfläche **12** platzieren sowie ein Rückenlehnenkissen **10** an die Sesselsrückenlehne **13** lehnen (siehe Bild **I**).
6. Die oben beschriebenen Schritte mit dem zweiten Sessel wiederholen.

Tisch montieren

1. Eines der Tischgestelle **14** mit drei M6-x-35-mm-Schrauben **2** an der Tischplatte **15** montieren (siehe Bild **J**).
2. Das zweite Tischgestell **14** mit drei M6-x-35-mm-Schrauben **2** auf der anderen Seite der Tischplatte **15** montieren.
3. Auf jeder Längsseite einen Eckverbinder **16** an den Übergängen zwischen dem Tischgestell **14** und der Tischplatte **15** montieren. Dabei jeweils vier M6-x-15-mm-Schrauben **8** verwenden (siehe Bild **K**).
4. Tisch am gewünschten Aufstellort platzieren (siehe Bild **L**).

Lounge Set lagern

Für die optimale Behandlung Ihres Lounge Sets empfehlen wir Ihnen, dieses bei Regen und während der Wintersaison ins Trockene zu stellen.

Lagern Sie das Lounge Set über den Winter in einem trockenen Raum.

Garantie

Die Garantiefrist für diesen Artikel beträgt 36 Monate.

Sollten Sie während dieser Zeit einen Defekt feststellen, wenden Sie sich bitte an Ihren Händler. Damit dieser Ihnen schnell helfen kann, bewahren Sie bitte den Kaufbeleg auf und nennen Sie uns den Modellnamen und die Artikelnummer.

Von der Gewährleistung ausgeschlossen sind:

- normaler Verschleiß;
- Schäden der Beschichtung, die auf normale Abnutzung zurückzuführen sind;
- Schäden durch nicht bestimmungsgemäßen Gebrauch (z. B. gewerbliche Nutzung);
- Schäden durch bauliche Veränderungen am Lounge Set.

Service

Liebe Kundin, lieber Kunde, obwohl wir unsere Artikel vor der Auslieferung einer eingehenden Endkontrolle unterziehen, kann es vorkommen, dass einmal ein Zubehörteil fehlt oder dass ein Teil während des Transports beschädigt wurde. Wenden Sie sich in diesem Fall an unsere Hotline und nennen Sie uns den Modellnamen und die Artikelnummer.

Hotline

Sie erreichen uns

Mo. bis Do. von 8⁰⁰ bis 16⁰⁰ Uhr
Fr. von 8⁰⁰ bis 12⁰⁰ Uhr
unter der Tel.-Nr.: 00800 09 34 85 67

E-Mail: info@zeitlos-vertrieb.de

Adresse

Merentis GmbH
Bahnhofstr. 63
4910 Ried
Österreich
gardenservice@gmx.at

Technische Daten ALU DINING LOUNGE SET

Bestellnummer: 266EP411013HD
Material: Aluminium

Sessel

Maße: 73 × 68,5 × 84 cm
Gewicht: 8,1 kg
Max. Nutzergewicht: 110 kg

Sitzbank

Maße: 73 × 183 × 84 cm
Gewicht: 18,7 kg
Max. Nutzergewicht: 110 kg

Tisch

Maße: 130 × 71,5 × 70 cm
Gewicht: 9,5 kg

Alle Angaben sind Cirka-Werte.
Technische Änderungen vorbehalten.

Entsorgung:

Das Lounge Set ist recycelbar. Führen Sie das Lounge Set am Ende der Nutzungsdauer einer sachgerechten Entsorgung zu (örtliche Sammelstelle).

