



Bedienungsanleitung
Mode d'emploi
Istruzioni per l'uso
Használati útmutató



Aluminium-Stapelstuhl

Chaise empilable en aluminium |

Sedia impilabile in alluminio |

Alumínium kerti szék



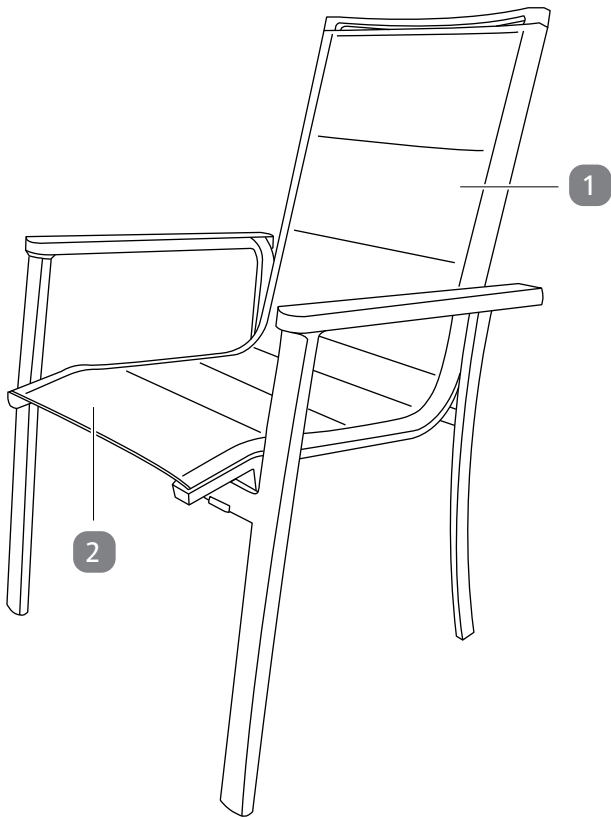
Deutsch 03

Français 13

Italiano 23

Magyar 33





Lieferumfang

- 1 Rückenlehne
- 2 Sitzfläche

Inhaltsverzeichnis

Lieferumfang	3
Allgemeines	5
Bedienungsanleitung lesen und aufbewahren.....	5
Bestimmungsgemäßer Gebrauch	5
Sicherheit	6
Hinweiserklärung	6
Allgemeine Sicherheitshinweise.....	6
Produktbeschreibung	8
Erstgebrauch	8
Produkt und Lieferumfang prüfen	8
Grundreinigung	9
Reinigung und Wartung	9
Reinigung	9
Aufbewahrung.....	9
Technische Daten	10
Entsorgung	10
Verpackung entsorgen.....	10
Produkt entsorgen	10

Allgemeines

WICHTIG, FÜR SPÄTERE BEZUGNAHME AUFBEWAHREN: SORGFÄLTIG LESEN

Bedienungsanleitung lesen und aufbewahren



Diese Bedienungsanleitung gehört zu diesem Aluminium-Stapelstuhl (im Folgenden nur „Produkt“ genannt). Sie enthält wichtige Informationen zum Gebrauch.

Lesen Sie die Bedienungsanleitung, insbesondere die Sicherheitshinweise, sorgfältig durch, bevor Sie das Produkt einsetzen. Die Nichtbeachtung dieser Bedienungsanleitung kann zu schweren Verletzungen oder zu Schäden am Produkt führen.

Die Bedienungsanleitung basiert auf den in der Europäischen Union gültigen Normen und Regeln. Beachten Sie im Ausland auch landesspezifische Richtlinien und Gesetze.

Bewahren Sie die Bedienungsanleitung für die weitere Nutzung auf. Wenn Sie das Produkt an Dritte weitergeben, geben Sie unbedingt diese Bedienungsanleitung mit.

Bestimmungsgemäßer Gebrauch

Das Produkt ist ausschließlich zum Sitzen im Wohnbereich konzipiert. Es ist ausschließlich für den Privatgebrauch im Außenbereich bestimmt und nicht für den gewerblichen Bereich geeignet.

Verwenden Sie das Produkt nur wie in dieser Bedienungsanleitung beschrieben. Jede andere Verwendung gilt als nicht bestimmungsgemäß und kann zu Sachschäden oder sogar zu Personenschäden führen. Das Produkt ist kein Kinderspielzeug.

Der Hersteller oder Händler übernimmt keine Haftung für Schäden, die durch nicht bestimmungsgemäßen oder falschen Gebrauch entstanden sind.

Sicherheit

Hinweiserklärung

Die folgenden Symbole und Signalwörter werden in dieser Bedienungsanleitung verwendet.



Dieses Signalsymbol/-wort bezeichnet eine Gefährdung mit einem mittleren Risikograd, die, wenn sie nicht vermieden wird, den Tod oder eine schwere Verletzung zur Folge haben kann.



Dieses Signalwort warnt vor möglichen Sachschäden.

Allgemeine Sicherheitshinweise



Erstickungsgefahr!

Kinder können sich beim Spielen mit der Verpackungsfolie verfangen und daran ersticken.

- Lassen Sie Kinder nicht mit der Verpackungsfolie spielen.



Verletzungsgefahr!

Bei unsachgemäßem Umgang mit dem Produkt besteht erhöhte Verletzungsgefahr.

- Halten Sie Kleinkinder vom Produkt fern. Beim Spielen können Kinder versuchen, an dem Produkt hinaufzuklettern und mit dem Produkt umkippen.
- Benutzen Sie das Produkt nur, wenn es keine sichtbaren Beschädigungen aufweist und voll funktionsfähig ist.
- Benutzen Sie das Produkt nicht als Tritt, Sitzgelegenheit, Gerüst oder Leiter.

- Stellen Sie das Produkt nur auf ebenem, sauberem, rutschfestem und tragfähigem Untergrund auf, damit es nicht umkippen kann.
- Achten Sie auf einen sicheren Stand des Produkts.
- Stellen Sie das Produkt so auf, dass alle vier Standbeine sicher auf dem Boden stehen. Das Produkt darf nicht kippen.
- Belasten Sie das Produkt mit max. 150 kg.
- Das Produkt darf jeweils nur von 1 Person benutzt werden.

HINWEIS!

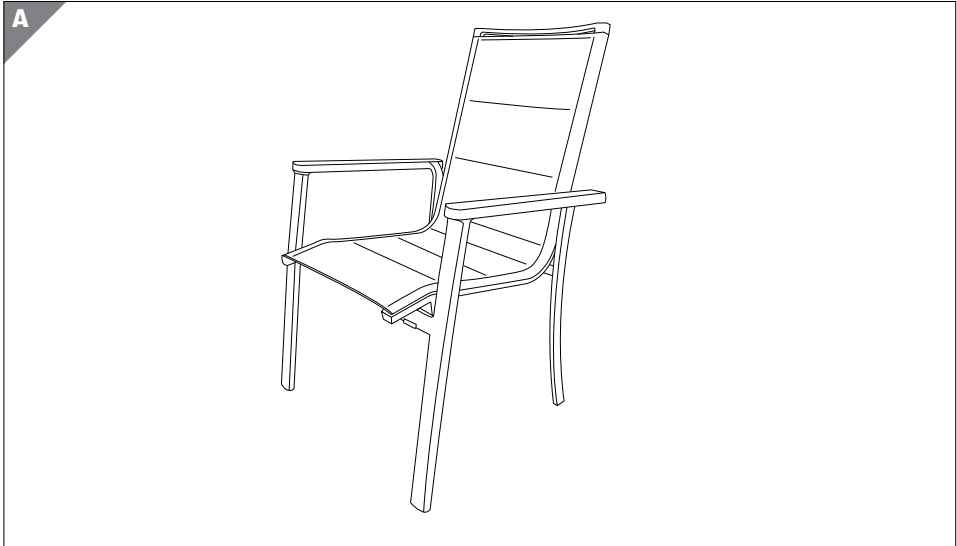
Beschädigungsgefahr!

Unsachgemäßer Umgang mit dem Produkt kann zu Beschädigungen des Produkts führen.

- Stellen Sie das Produkt auf einer gut zugänglichen, ebenen, trockenen und ausreichend stabilen Fläche auf.
- Halten Sie das Produkt von offenem Feuer fern (z. B. Lagerfeuer etc.).
- Stellen Sie das Produkt nie auf oder in der Nähe von heißen Oberflächen ab (z. B. Kamin, Lagerfeuer etc.).
- Setzen Sie das Produkt niemals hoher Temperatur (Kamin, Lagerfeuer etc.) oder großer Kälte aus.
- Tauchen Sie das Produkt zum Reinigen niemals in Wasser und verwenden Sie zur Reinigung keinen Dampfreiniger. Das Produkt kann sonst beschädigt werden.
- Verwenden Sie das Produkt nicht mehr, wenn die Kunststoffbauteile des Produkts Risse oder Sprünge haben oder sich verformt haben. Ersetzen Sie beschädigte Bauteile nur durch passende Originalersatzteile.
- Sichern Sie das Produkt bei extremen Wetterbedingungen, wie z. B. bei starkem Wind. Lagern Sie das Produkt in geschützten Räumen.
- Stellen Sie sich nicht auf das Produkt.

Produktbeschreibung

Das Produkt ist ausschließlich zum Sitzen im Wohnbereich konzipiert.



Erstgebrauch

Produkt und Lieferumfang prüfen

HINWEIS!

Beschädigungsgefahr!

Wenn Sie die Verpackung unvorsichtig mit einem scharfen Messer oder anderen spitzen Gegenständen öffnen, kann das Produkt schnell beschädigt werden.

– Gehen Sie beim Öffnen sehr vorsichtig vor.

1. Nehmen Sie das Produkt aus der Verpackung.
2. Prüfen Sie, ob die Lieferung vollständig ist (siehe Kapitel „Lieferumfang“).
3. Kontrollieren Sie, ob das Produkt Schäden aufweist. Ist dies der Fall, benutzen Sie das Produkt nicht. Wenden Sie sich über die auf der Garantiekarte angegebene Serviceadresse an den Hersteller.

Grundreinigung

1. Entfernen Sie das Verpackungsmaterial und sämtliche Schutzfolien.
2. Reinigen Sie vor der erstmaligen Benutzung alle Teile des Produkts wie im Kapitel „Reinigung und Wartung“ beschrieben.

Reinigung und Wartung

HINWEIS!

Beschädigungsgefahr!

Unsachgemäße Reinigung kann zur Beschädigung des Produkts führen.

- Verwenden Sie keine aggressiven, alkohol- oder säurehaltigen Reinigungs- oder Scheuermittel, Bürsten mit Metall- oder Nylonborsten sowie keine scharfen oder metallischen Reinigungsgegenstände wie Messer, harte Spachtel und dergleichen. Diese können die Oberflächen beschädigen.

Reinigung

1. Wischen Sie Rückenlehne **1** und Sitzfläche **2** mit einem weichen Lappen und lauwarmem Wasser ab.
Beseitigen Sie eventuelle Schimmel- oder Stockflecken mit einem neutralen Reinigungsmittel und Wasser.
2. Lassen Sie das Produkt danach vollständig trocknen.

Aufbewahrung

Alle Teile müssen vor dem Aufbewahren vollkommen trocken sein.

- Bewahren Sie das Produkt stets an einem trockenen Ort auf.
- Sollte das Produkt nass geworden sein, lassen Sie es vollständig trocknen bevor Sie es einpacken und aufbewahren. Dies vermeidet Stockflecken und Schimmelbildung.
- Bewahren Sie das Produkt bei widrigen Wetterverhältnissen und im Winter an einem geschützten, trockenen Ort auf.

Technische Daten

Modell

anthrazit:	ADC21-B
grau/beige:	ADC21-A

Maximale Tragkraft: 150 kg

Abmessungen (B × T × H): 63,5 × 71 × 99 cm

Artikelnummer

anthrazit:	822656
grau/beige:	822657

Entsorgung

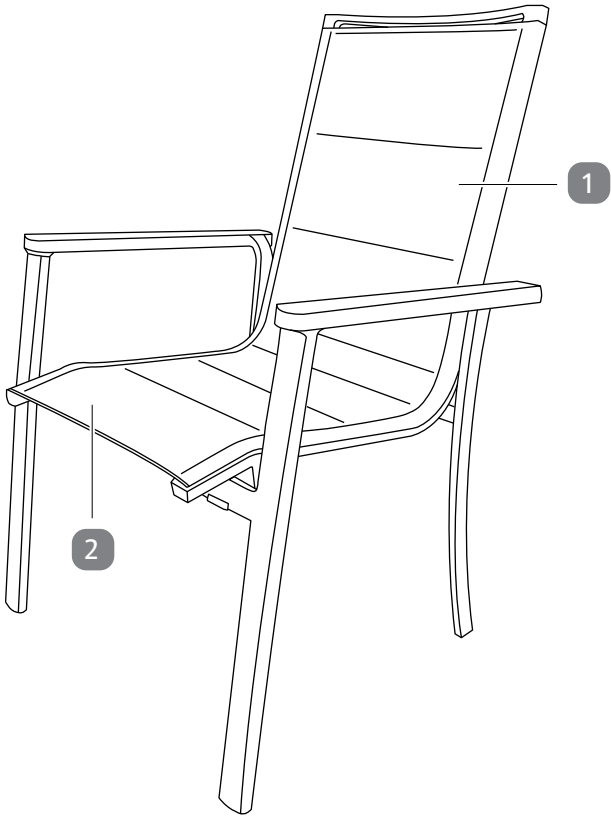
Verpackung entsorgen



Entsorgen Sie die Verpackung sortenrein. Geben Sie Pappe und Karton zum Altpapier, Folien in die Wertstoffsammlung.

Produkt entsorgen

- Entsorgen Sie das Produkt entsprechend den in Ihrem Land gültigen Gesetzen und Bestimmungen.



Contenu de la livraison

- 1 Dossier
- 2 Surface d'assise

Répertoire

Contenu de la livraison	13
Généralités	15
Lire le mode d'emploi et le conserver	15
Utilisation conforme à l'usage prévu	15
Sécurité	16
Légende des avis	16
Consignes de sécurité générales	16
Description de produit	18
Première utilisation	18
Vérifier le produit et le contenu de la livraison	18
Premier nettoyage.....	19
Nettoyage et entretien	19
Nettoyage	19
Rangement	19
Données techniques	20
Élimination	20
Élimination de l'emballage.....	20
Éliminer le produit	20

Généralités

IMPORTANT, À CONSERVER POUR TOUTE RÉFÉRENCE ULTÉRIEURE: À LIRE ATTENTIVEMENT

Lire le mode d'emploi et le conserver



Ce mode d'emploi fait partie de cette chaise empilable en aluminium (appelée simplement «produit» par la suite). Il comporte des informations importantes sur son utilisation.

Lisez attentivement le mode d'emploi, en particulier les consignes de sécurité, avant d'utiliser le produit. Le non-respect de ce mode d'emploi peut provoquer des blessures graves ou endommager le produit.

Le mode d'emploi est basé sur les normes et réglementations en vigueur dans l'Union européenne. À l'étranger, veuillez également respecter les directives et lois spécifiques au pays.

Conservez le mode d'emploi pour des utilisations futures. Si vous remettez le produit à des tiers, joignez-y impérativement ce mode d'emploi.

Utilisation conforme à l'usage prévu

Le produit est conçu exclusivement pour s'asseoir dans des espaces intérieurs. Il est destiné exclusivement à un usage privé à l'extérieur et n'est pas adapté à une utilisation professionnelle.

Utilisez le produit uniquement de la manière décrite dans ce mode d'emploi. Toute autre utilisation est considérée comme non conforme à l'usage prévu et peut provoquer des dommages matériels ou même corporels. Le produit n'est pas un jouet pour enfants.

Le fabricant ou commerçant décline toute responsabilité pour les dommages résultant d'une utilisation non conforme ou incorrecte.

Sécurité

Légende des avis

Les symboles et mots signalétiques suivants sont utilisés dans ce mode d'emploi.



Ce symbole/mot signalétique désigne un risque à un degré moyen qui, si on ne l'évite pas, peut avoir comme conséquence la mort ou une grave blessure.

AVIS!

Ce mot signalétique met en garde contre de possibles dommages matériels.

Consignes de sécurité générales



Risque d'étouffement!

En jouant, les enfants peuvent s'emmêler dans le film d'emballage et s'étouffer avec.

- Ne laissez pas les enfants jouer avec le film d'emballage.



Risque de blessure!

Toute manipulation non conforme du produit entraîne des risques de blessure accrus.

- Maintenez le produit hors de portée des enfants en bas âge. En jouant, des enfants peuvent essayer de grimper sur le produit et basculer avec ce dernier.
- N'utilisez le produit que s'il ne présente pas de dommages visibles et qu'il est entièrement opérationnel.
- N'utilisez pas le produit comme escabeau, support d'assise, échafaudage ou échelle.

- Placez le produit uniquement sur un support plan, propre, antidérapant et porteur pour qu'il ne puisse pas basculer.
- Veillez à ce que le produit repose solidement sur le sol.
- Installez le produit de façon à ce que ses quatre pieds reposent correctement sur le sol. Le produit ne doit pas chanceler.
- Ne chargez le produit qu'avec un poids de 150 kg max.
- Le produit ne doit être utilisé que par 1 personne à la fois.

AVIS!

Risque d'endommagement!

La manipulation non conforme du produit peut provoquer des dommages sur celui-ci.

- Installez le produit sur une surface bien accessible, plane, sèche et suffisamment stable.
- Maintenez le produit éloigné des surfaces chaudes (par ex. feu de camp etc.).
- Ne posez jamais le produit sur ou près de surfaces brûlantes (par ex. cheminée, feu de camp etc.).
- N'exposez jamais le produit à des températures extrêmes (cheminée, feu de camp etc.) ou au grand froid.
- Ne plongez jamais le produit dans l'eau et n'utilisez pas de nettoyeur à vapeur pour le nettoyer. Sinon, cela pourrait endommager le produit.
- N'utilisez plus le produit si ses éléments en plastique sont fissurés, fendus ou déformés. Ne remplacez les composants endommagés que par des pièces de rechange originales.
- Sécurisez le produit en cas de conditions météorologiques extrêmes (p. ex.: en cas de vent fort). Conservez le produit dans un local protégé.
- Ne montez pas sur le produit.

Description de produit

Le produit est conçu exclusivement pour s'asseoir dans des espaces intérieurs.



Première utilisation

Vérifier le produit et le contenu de la livraison

AVIS!

Risque d'endommagement!

Si vous ouvrez l'emballage négligemment avec un couteau très tranchant ou à l'aide d'autres objets pointus, vous risquez d'endommager rapidement le produit.

– Soyez très prudent lors de l'ouverture.

1. Retirez le produit de l'emballage.
2. Vérifiez si la livraison est complète (voir chapitre «Contenu de la livraison»).
3. Vérifiez que le produit ne présente pas de dommages. Si c'est le cas, n'utilisez pas le produit. Adressez-vous au fabricant à l'aide de l'adresse de service indiquée sur la carte de garantie.

Premier nettoyage

1. Enlevez le matériel d'emballage et tous les films de protection.
2. Avant d'utiliser le produit pour la première fois, nettoyez-en tous les éléments de la manière décrite au chapitre «Nettoyage et entretien».

Nettoyage et entretien

AVIS!

Risque d'endommagement!

Un nettoyage incorrect peut endommager le produit.

- N'utilisez pas de produit de nettoyage agressif, à teneur en alcool ou acide ou abrasif, ni de brosse métallique ou en nylon, ainsi qu'aucun ustensile de nettoyage tranchant ou métallique tel qu'un couteau, une spatule dure ou un objet similaire. Ceux-ci peuvent endommager les surfaces.

Nettoyage

1. Essuyez le dossier **1** et la surface d'assise **2** avec un chiffon doux et de l'eau tiède.
Éliminez d'éventuelles traces de moisissures ou d'humidité avec un produit de nettoyage neutre et de l'eau.
2. Laissez ensuite sécher complètement le produit.

Rangement

Toutes les pièces doivent être complètement sèches avant de pouvoir être rangées.

- Rangez toujours le produit dans un endroit sec.
- Si le produit est mouillé, faites-le sécher complètement avant de l'emballer et de le ranger. Cela permet d'éviter les taches d'humidité et la formation de moisissures.
- Rangez le produit dans un endroit sec et protégé quand les conditions météorologiques sont défavorables ainsi qu'en hiver.

Données techniques

Modèle

anthracite:	ADC21-B
gris/beige:	ADC21-A

Capacité de charge maximale: 150 kg

Dimensions (L × P × H): 63,5 × 71 × 99 cm

Numéro de référence

anthracite:	822656
gris/beige:	822657

Élimination

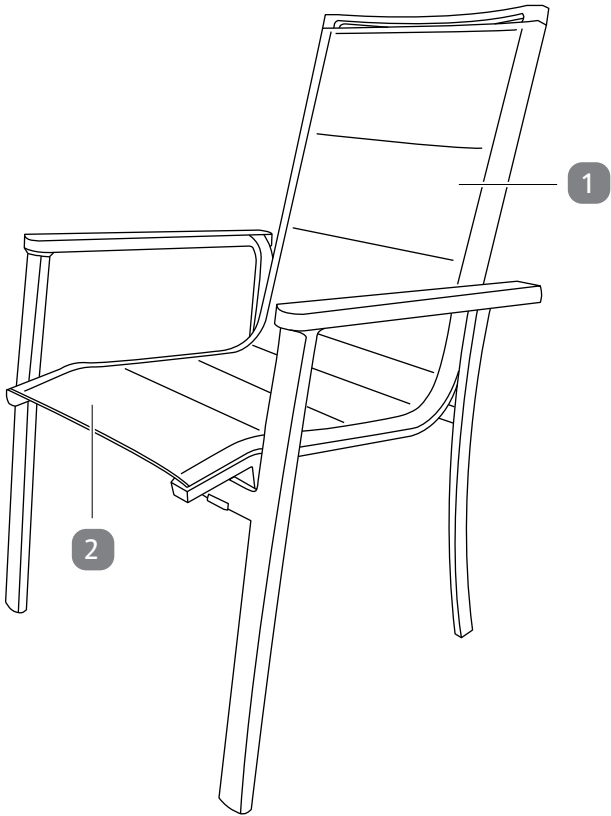
Élimination de l'emballage



Éliminez l'emballage en respectant le tri sélectif. Mettez le carton dans la collecte de vieux papier, les films dans la collecte de recyclage.

Éliminer le produit

- Éliminez le produit conformément aux lois et réglementations en vigueur dans votre pays.



Dotazione

- 1 Schienale
- 2 Seduta

Sommario

Dotazione	23
Informazioni generali.....	25
Leggere e conservare le istruzioni per l'uso.....	25
Utilizzo conforme all'uso previsto.....	25
Sicurezza.....	26
Legenda delle avvertenze.....	26
Avvertenze generali di sicurezza	26
Descrizione del prodotto	28
Primo utilizzo	28
Controllo del prodotto e della dotazione	28
Pulizia preliminare.....	29
Pulizia e manutenzione	29
Pulizia.....	29
Conservazione.....	29
Dati tecnici.....	30
Smaltimento	30
Smaltimento dell'imballaggio	30
Smaltimento del prodotto	30

Informazioni generali

IMPORTANTE, CONSERVARE PER FUTURI RIFERIMENTI: LEGGERE ATTENTAMENTE

Leggere e conservare le istruzioni per l'uso



Le presenti istruzioni per l'uso sono parte integrante della sedia impilabile in alluminio (di seguito denominata semplicemente "prodotto"). Contengono informazioni importanti relative all'utilizzo.

Prima di usare il prodotto, leggere attentamente le istruzioni per l'uso, in particolar modo le avvertenze di sicurezza. Il mancato rispetto delle presenti istruzioni per l'uso può provocare lesioni gravi o danni al prodotto.

Le istruzioni per l'uso si basano sulle normative e i regolamenti vigenti nell'Unione Europea. All'estero, rispettare anche le direttive e le normative nazionali.

Conservare le istruzioni per l'uso per utilizzi futuri. In caso di cessione del prodotto a terzi, consegnare tassativamente anche le presenti istruzioni per l'uso.

Utilizzo conforme all'uso previsto

Il prodotto è concepito esclusivamente per sedersi in ambienti domestici. È destinato esclusivamente all'uso in ambito privato in ambienti esterni e non in ambito commerciale.

Utilizzare il prodotto esclusivamente come descritto nelle presenti istruzioni per l'uso. Qualsiasi altro utilizzo è da intendersi come non conforme all'uso previsto e può provocare danni materiali o addirittura lesioni personali. Il prodotto non è un giocattolo per bambini.

Il produttore o rivenditore non si assume alcuna responsabilità per danni dovuti ad un uso scorretto o non conforme a quello previsto.

Sicurezza

Legenda delle avvertenze

Nelle istruzioni per l'uso sono utilizzati i seguenti simboli e parole d'avvertimento.



Questo simbolo/parola d'avvertimento indica un rischio medio che, se non evitato, può causare la morte o lesioni gravi.



Questa parola d'avvertimento indica possibili danni materiali.

Avvertenze generali di sicurezza



Pericolo di soffocamento!

Giocando, i bambini potrebbero rimanere intrappolati nella pellicola d'imballaggio e soffocare.

- Evitare che i bambini giochino con la pellicola d'imballaggio.



Pericolo di lesioni!

Un utilizzo improprio del prodotto comporta un elevato pericolo di lesioni.

- Tenere i bambini piccoli lontano dal prodotto. Durante il gioco, i bambini potrebbero tentare di arrampicarsi sul prodotto ribaltandolo.
- Utilizzare il prodotto soltanto se non presenta danni visibili ed è perfettamente funzionante.
- Non utilizzare il prodotto come predellino, posto a sedere, impalcatura o scala.
- Posizionare il prodotto solo su una superficie piana, pulita, antiscivolo e stabile, in modo che non possa ribaltarsi.

- Accertarsi che il prodotto sia in una posizione sicura.
- Posizionare il prodotto in modo che tutte e quattro le gambe poggino saldamente sul pavimento/suolo. Il prodotto non deve traballare.
- Caricare il prodotto con un peso massimo di 150 kg.
- L'uso del prodotto è consentito a 1 sola persona alla volta.

AVVISO!

Pericolo di danneggiamento!

L'uso improprio del prodotto può danneggiarlo.

- Collocare il prodotto su una superficie facilmente accessibile, orizzontale, asciutta e sufficientemente stabile.
- Tenere il prodotto lontano da fiamme libere (per es. fuoco da campo ecc.).
- Non posizionare mai il prodotto sopra o vicino a superfici calde (ad es. camino, fuoco da campo ecc.).
- Non esporre mai il prodotto ad alte temperature (camino, fuoco da campo ecc.) o al freddo estremo.
- Non pulire mai il prodotto immergendolo in acqua e non utilizzare un pulitore a vapore. Il prodotto potrebbe danneggiarsi.
- Non utilizzare più il prodotto se i suoi componenti in plastica presentano incrinature, fessure o deformazioni. Sostituire i componenti danneggiati soltanto con gli appropriati ricambi originali.
- Mettere in sicurezza il prodotto in presenza di condizioni atmosferiche estreme, come ad es. forte vento. Conservare il prodotto in ambienti riparati.
- Non salire sul prodotto.

Descrizione del prodotto

Il prodotto è concepito esclusivamente per sedersi in ambienti domestici.



Primo utilizzo

Controllo del prodotto e della dotazione

AVVISO!

Pericolo di danneggiamento!

Se si apre l'imballaggio con un coltello affilato o altri oggetti appuntiti senza prestare sufficiente attenzione, si rischia di danneggiare subito il prodotto.

– Aprire la confezione facendo molta attenzione.

1. Estrarre il prodotto dall'imballaggio.
2. Controllare che la fornitura sia completa (vedi capitolo "Dotazione").
3. Controllare se il prodotto presenta danneggiamenti. In tale eventualità, non utilizzare il prodotto. Rivolgersi al produttore attraverso l'indirizzo del servizio assistenza clienti indicato nella scheda di garanzia.

Pulizia preliminare

1. Rimuovere l'imballaggio e tutte le pellicole di protezione.
2. Prima di utilizzare il prodotto per la prima volta, pulire tutte le parti del prodotto come descritto nel capitolo "Pulizia e manutenzione".

Pulizia e manutenzione

AVVISO!

Pericolo di danneggiamento!

Una pulizia impropria può danneggiare il prodotto.

- Non utilizzare detersivi o abrasivi aggressivi, contenenti alcol o acidi o abrasivi, spazzole con setole in metallo o nylon, o oggetti di pulizia taglienti o metallici come coltelli, spatole dure e simili. Questi potrebbero danneggiare le superfici.

Pulizia

1. Pulire lo schienale **1** e la seduta **2** con un panno morbido e dell'acqua tiepida. Rimuovere eventuali tracce di muffa o macchie di umidità utilizzando un detersivo neutro e acqua.
2. Dopodiché lasciar asciugare completamente il prodotto.

Conservazione

Prima di riporre il prodotto, assicurarsi che tutti i pezzi siano completamente asciutti.

- Conservare il prodotto sempre in un luogo asciutto.
- Se il prodotto dovesse essere bagnato, lasciarlo asciugare completamente prima di smontarlo, imballarlo e conservarlo. Ciò previene la formazione di macchie di umidità e di muffa.
- In caso di condizioni atmosferiche avverse e in inverno conservare sempre il prodotto in un luogo riparato e asciutto.

Dati tecnici

Modello

antracite:	ADC21-B
grigio/beige:	ADC21-A

Capacità massima di carico: 150 kg

Dimensioni (L × P × H): 63,5 × 71 × 99 cm

Codice articolo

antracite:	822656
grigio/beige:	822657

Smaltimento

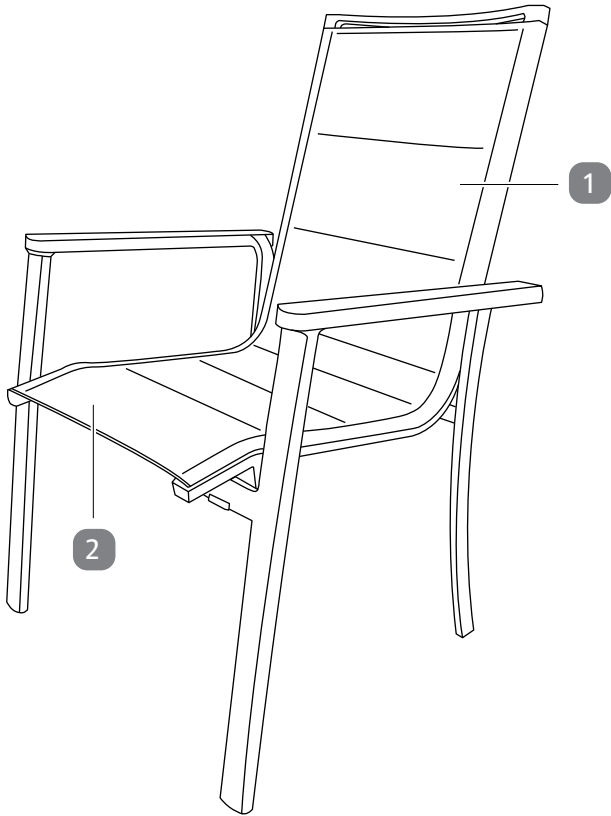
Smaltimento dell'imballaggio



Smaltire l'imballaggio differenziandolo. Conferire il cartone e la scatola alla raccolta di carta straccia, avviare la pellicola al recupero dei materiali riciclabili.

Smaltimento del prodotto

- Smaltire il prodotto secondo le leggi e le disposizioni in vigore nel proprio Paese di residenza.



A csomag tartalma

- 1 Háttámla
- 2 Ülőfelület

Tartalom

A csomag tartalma	33
Általános tudnivalók	35
Olvassa el és őrizze meg a használati útmutatót.....	35
Rendeltetésszerű használat.....	35
Biztonság	35
Megjegyzések magyarázata.....	35
Általános biztonsági utasítások	36
Termékleírás	37
Első használat	38
A termék és a csomag tartalmának ellenőrzése	38
Alaptisztítás	38
Tisztítás és karbantartás	38
Tisztítás.....	39
Tárolás.....	39
Műszaki adatok	39
Leselejtezés	39
A csomagolás leselejtezése.....	39
A termék leselejtezése	39

Általános tudnivalók

FONTOS TUDNIVALÓK – ŐRIZZE MEG KÉSŐBBI HASZNÁLATRA: OLVASSA EL FIGYELMESEN

Olvassa el és őrizze meg a használati útmutatót



A használati útmutató az alumínium kerti székhez (a továbbiakban: „termék”) tartozik. Fontos információkat tartalmaz annak használatáról.

A termék használata előtt olvassa el alaposan a használati útmutatót, különösen a biztonsági utasításokat. A használati útmutató figyelmen kívül hagyása súlyos sérülésekhez vagy a termék károsodásához vezethet.

A használati útmutató az Európai Unióban érvényes szabványok és szabályok alapján készült. Kövesse az adott országban érvényes irányelveket és törvényeket is.

A későbbi használathoz őrizze meg a használati útmutatót. Ha a terméket továbbadja, feltétlenül mellékelje a használati útmutatót is.

Rendeltetészerű használat

A terméket kizárólag ülésre használja a lakásban. Kizárólag kültéri személyes használatra szolgál, ipari célú felhasználásra nem alkalmas.

A terméket kizárólag a használati útmutatónak megfelelően használja. Bármely más használat rendeltetésellenes használatnak minősül, dologi kárt és/vagy személyi sérülést okozhat. A termék nem játékszer.

A gyártó és a forgalmazó a rendeltetésellenes vagy hibás használatból eredő károkért nem vállal felelősséget.

Biztonság

Megjegyzések magyarázata

A használati útmutatóban a következő jelöléseket és jelzőszavakat használjuk.



FIGYELMEZTETÉS!

Ez a jelölés/jelzőszó közepes kockázatú veszélyt jelöl, amelyet ha nem kerülnek el, súlyos, akár halálos sérüléshez vezethet.

ÉRTEŚÍTÉS!

Ez a jelzőszó lehetséges anyagi károkra figyelmeztet.

Általános biztonsági utasítások



FIGYELMEZTETÉS!

Fulladásveszély!

A gyermekek játék közben belegabalyodhatnak a csomagolófóliába, és megfulladhatnak.

- Ne engedje, hogy gyermekek a csomagolófóliával játsszanak.



FIGYELMEZTETÉS!

Sérülésveszély!

A termék rendeltetésellenes használata növeli a sérülésveszélyt.

- Tartsa távol a kisgyermeket a terméktől. Játék közben a gyermekek megpróbálhatnak felmászni a termékre, és a termékkel együtt könnyen felborulhatnak.
- Csak akkor használja a terméket, ha nem lát rajta semmilyen sérülést, és ha az kifogástalan állapotú.
- Ne használja a terméket fellépő, ülőalkalmatosság, állvány vagy létra gyanánt.
- A terméket csak sík, tiszta, csúszásbiztos és teherbíró felületre állítsa, hogy ne dőlhessen el.
- Ügyeljen a termék biztos egyensúlyi helyzetére.
- A terméket úgy állítsa fel, hogy mind a négy lába biztonságosan álljon a talajon. Ügyeljen arra, hogy a termék ne billenjen fel.
- A terméket legfeljebb 150 kg-mal terhelheti.
- A terméket egyidejűleg csak 1 személy használhatja.

ÉRTESÍTÉS!

Meghibásodás veszélye!

A szakszerűtlen használat a termék károsodásához vezethet.

- A terméket jól hozzáférhető, egyenes, száraz és kellően stabil felületre állítsa fel.
- Tartsa távol a terméket nyílt lángtól (pl. tábortűztől stb.).
- Soha ne helyezze a terméket forró felületre vagy annak közelébe (pl. kandalló, tábortűz stb.).
- Soha ne tegye ki a terméket magas hőmérsékletnek (kandalló, tábortűz stb.) vagy fagy hatásának.
- A terméket a tisztításhoz soha ne merítse vízbe, és ne használjon hozzá gőztisztítót sem. Egyéb esetben kárt tehet a termékben.
- Ne használja tovább a terméket, ha műanyag részein repedés vagy vetemedés látható, esetleg deformálódott. A termék alkatrészeit kizárólag eredeti, az adott termékhez való alkatrészekkel pótolja.
- Szélsőséges időjárási körülmények között – pl. erős szélben – rögzítse a terméket. A terméket csak védett helyiségekben tárolja.
- Ne álljon rá a termékre.

Termékleírás

A terméket kizárólag ülésre használja a lakásban.



Első használat

A termék és a csomag tartalmának ellenőrzése

ÉRTESÍTÉS!

Meghibásodás veszélye!

Ha a csomagolást figyelmetlenül, éles késsel vagy más hegyes tárggyal nyitja ki, akkor a termék könnyen megsérülhet.

– A csomagolás kinyitásakor óvatosan járjon el.

1. Vegye ki a terméket a csomagolásból.
2. Ellenőrizze a csomag hiánytalanságát (lásd „A csomag tartalma” c. fejezetet).
3. Ellenőrizze, hogy nem láthatók-e a terméken sérülés jelei. Amennyiben igen, ne használja a terméket. Ez esetben keresse fel a vásárlás helyszínét, vagy amennyiben az megfelelőbb, forduljon a gyártóhoz a jótállási tájékoztatón megadott szervizcímen.

Alaptisztítás

1. Távolítsa el a csomagolóanyagot és az összes védőfóliát.
2. Az első használat előtt tisztítsa meg a termék minden részét a „Tisztítás és karbantartás” című fejezetben leírtak szerint.

Tisztítás és karbantartás

ÉRTESÍTÉS!

Meghibásodás veszélye!

A szakszerűtlen tisztítás kárt tehet a termékben.

- Ne használjon agresszív, alkohol- vagy savtartalmú tisztító- és súrolószert, fém és műanyag sörtéjű kefét, valamint éles, fém tisztítóeszközt, például kést, kemény kaparót vagy más hasonló tárgyat. Ezek károsíthatják a felületet.

Tisztítás

1. A háttámlát **1** és az ülőfelületet **2** puha törlőronggyal és langyos vízzel törölje át.
Az esetleges penészesedést vagy foltosodást semleges tisztítószerrel és vízzel távolítsa el.
2. Ezután hagyja teljesen megszáradni a terméket.

Tárolás

Csak akkor rakja el, ha minden része teljesen száraz.

- A terméket mindig száraz helyen tartsa.
- Ha a termék nedves lenne, hagyja teljesen megszáradni, csak utána csomagolja be és tegye el. Ezáltal elkerülhető a penészesedés és a foltosodás.
- Rossz időjárás esetén és télen a terméket védett, száraz helyen tárolja.

Műszaki adatok

A fogyasztási cikk típusa:	ADC21-A
Maximális teherbírás:	150 kg
Méret (szé × mé × ma):	63,5 × 71 × 99 cm
Gyártási szám:	822657

Leselejtezés

A csomagolás leselejtezése



A csomagolást szétválogatva selejtezze le. A kartont és papírt a papír, a fóliát a műanyag szelektív hulladékgyűjtőbe tegye.

A termék leselejtezése

- A terméket az adott országban érvényes törvényeknek és előírásoknak megfelelően selejtezze le.



Származási hely: Kína

**Vertrieben durch: | Commercialisé par: |
Commercializzato da: | Gyártó:**

EIE Import GmbH
Hofer Straße 5
4642 Sattledt
AUSTRIA

KUNDENDIENST • SERVICE APRÈS-VENTE
ASSISTENZA POST-VENDITA 822656 / 822657

Bitte wenden Sie sich an Ihre **ALDI SUISSÉ Filiale**.
Veuillez vous adresser à votre **filiale ALDI SUISSÉ**.
La preghiamo di rivolgersi alla sua **filiale ALDI SUISSÉ**.

MODELL / MODÈLE / MODELLO:
ADC21-A / ADC21-B 04/2023

ÜGYFÉLSZOLGÁLAT 822657

Kérjük forduljon a magyarországi **ALDI**
áruházakhoz.

A FOGYASZTÁSI CIKK TÍPUSA:
ADC21-A 04/2023

3

JAHRE GARANTIE
ANS GARANTIE
ANNI GARANZIA
ÉV JÓTÁLLÁS