



Bedienungsanleitung  
Használati útmutató  
Navodila za uporabo



# Aluminium-Klapptisch Összecsukható alumíniumasztal Aluminijasta zložljiva miza



Deutsch ..... 03  
Magyar ..... 15  
Slovensko .... 25





## Lieferumfang

- 1 Tischplatte
- 2 Standbein, 4×

# Inhaltsverzeichnis

<b>Lieferumfang</b> .....	<b>3</b>
<b>Allgemeines</b> .....	<b>5</b>
Bedienungsanleitung lesen und aufbewahren.....	5
Bestimmungsgemäßer Gebrauch .....	5
<b>Sicherheit</b> .....	<b>6</b>
Hinweiserklärung .....	6
Allgemeine Sicherheitshinweise.....	6
<b>Produktbeschreibung</b> .....	<b>8</b>
<b>Erstinbetriebnahme</b> .....	<b>9</b>
Produkt und Lieferumfang prüfen .....	9
Grundreinigung .....	9
<b>Produkt aufklappen</b> .....	<b>9</b>
<b>Produkt zusammenklappen</b> .....	<b>11</b>
<b>Reinigung und Wartung</b> .....	<b>11</b>
Reinigung.....	11
Aufbewahrung.....	11
<b>Technische Daten</b> .....	<b>12</b>
<b>Entsorgung</b> .....	<b>12</b>
Verpackung entsorgen.....	12
Produkt entsorgen .....	12

## Allgemeines

# WICHTIG, FÜR SPÄTERE BEZUGNAHME AUFBEWAHREN: SORGFÄLTIG LESEN

## Bedienungsanleitung lesen und aufbewahren



Diese Bedienungsanleitung gehört zu diesem Aluminium-Klapptisch (im Folgenden nur „Produkt“ genannt). Sie enthält wichtige Informationen zum Gebrauch.

Lesen Sie die Bedienungsanleitung, insbesondere die Sicherheitshinweise, sorgfältig durch, bevor Sie das Produkt einsetzen. Die Nichtbeachtung dieser Bedienungsanleitung kann zu schweren Verletzungen oder zu Schäden am Produkt führen.

Die Bedienungsanleitung basiert auf den in der Europäischen Union gültigen Normen und Regeln. Beachten Sie im Ausland auch landesspezifische Richtlinien und Gesetze.

Bewahren Sie die Bedienungsanleitung für die weitere Nutzung auf. Wenn Sie das Produkt an Dritte weitergeben, geben Sie unbedingt diese Bedienungsanleitung mit.

## Bestimmungsgemäßer Gebrauch

Das Produkt ist ausschließlich zur Ablage im Wohnbereich, z. B. Garten, konzipiert. Es ist ausschließlich für den Privatgebrauch bestimmt und nicht für den gewerblichen Bereich geeignet.

Verwenden Sie das Produkt nur wie in dieser Bedienungsanleitung beschrieben. Jede andere Verwendung gilt als nicht bestimmungsgemäß und kann zu Sachschäden oder sogar zu Personenschäden führen. Das Produkt ist kein Kinderspielzeug.

Der Hersteller oder Händler übernimmt keine Haftung für Schäden, die durch nicht bestimmungsgemäßen oder falschen Gebrauch entstanden sind.

# Sicherheit

## Hinweiserklärung

Die folgenden Symbole und Signalwörter werden in dieser Bedienungsanleitung verwendet.



Dieses Signalsymbol/-wort bezeichnet eine Gefährdung mit einem mittleren Risikograd, die, wenn sie nicht vermieden wird, den Tod oder eine schwere Verletzung zur Folge haben kann.



Dieses Signalsymbol/-wort bezeichnet eine Gefährdung mit einem niedrigen Risikograd, die, wenn sie nicht vermieden wird, eine geringfügige oder mäßige Verletzung zur Folge haben kann.



Dieses Signalwort warnt vor möglichen Sachschäden.

## Allgemeine Sicherheitshinweise



### Erstickungsgefahr!

Kinder können sich beim Spielen mit der Verpackungsfolie verfangen und daran ersticken.

- Lassen Sie Kinder nicht mit der Verpackungsfolie spielen.



### Verletzungsgefahr!

Bei unsachgemäßem Umgang mit dem Produkt besteht erhöhte Verletzungsgefahr.

- Halten Sie Kleinkinder vom Produkt fern. Beim Spielen können Kinder versuchen, an dem Produkt hinaufzuklettern und mit dem Produkt umkippen.
- Benutzen Sie das Produkt nur, wenn es keine sichtbaren Beschädigungen aufweist und voll funktionsfähig ist.

- Benutzen Sie das Produkt nicht als Tritt, Sitzgelegenheit, Gerüst oder Leiter.
- Stellen Sie das Produkt nur auf ebenem, sauberem, rutschfestem und tragfähigem Untergrund auf, damit es nicht umkippen kann.
- Achten Sie auf einen sicheren Stand des Produkts.
- Stellen Sie das Produkt so auf, dass alle vier Standbeine sicher auf dem Boden stehen. Das Produkt darf nicht wackeln.
- Belasten Sie das Produkt mit max. 50 kg.



### **Quetschgefahr!**

Bei unachtsamem Umgang können Sie sich am Produkt die Finger quetschen.

- Klappen Sie das Produkt vorsichtig auf und zu, um Verletzungen und Quetschungen zu vermeiden.
- Achten Sie auch bei der Montage und der täglichen Nutzung auf Ihre Hände und Finger.

### **HINWEIS!**

### **Beschädigungsgefahr!**

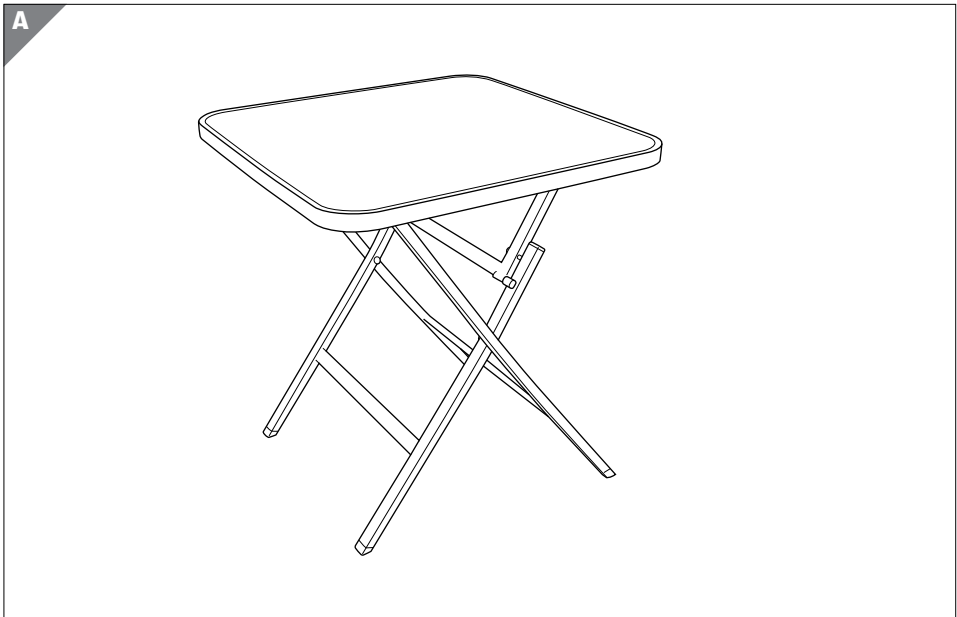
Unsachgemäßer Umgang mit dem Produkt kann zu Beschädigungen des Produkts führen.

- Stellen Sie das Produkt auf einer gut zugänglichen, ebenen, trockenen und ausreichend stabilen Fläche auf.
- Halten Sie das Produkt von offenem Feuer fern (z. B. Lagerfeuer etc.).
- Stellen Sie das Produkt nie auf oder in der Nähe von heißen Oberflächen ab (z. B. Kamin, Lagerfeuer etc.).
- Setzen Sie das Produkt niemals hoher Temperatur (Kamin, Lagerfeuer etc.) oder großer Kälte aus.

- Tauchen Sie das Produkt zum Reinigen niemals in Wasser und verwenden Sie zur Reinigung keinen Dampfreiniger. Das Produkt kann sonst beschädigt werden.
- Verwenden Sie das Produkt nicht mehr, wenn die Kunststoffbauteile des Produkts Risse oder Sprünge haben oder sich verformt haben. Ersetzen Sie beschädigte Bauteile nur durch passende Originalersatzteile.
- Sichern Sie das Produkt bei extremen Wetterbedingungen, wie z. B. bei starkem Wind. Lagern Sie das Produkt in geschützten Räumen.
- Stellen oder setzen Sie sich nicht auf das Produkt.

## Produktbeschreibung

Das Produkt ist ausschließlich zur Ablage im Wohnbereich, z. B. Garten, konzipiert.





# Erstinbetriebnahme

## Produkt und Lieferumfang prüfen

### HINWEIS!

### Beschädigungsgefahr!

Wenn Sie die Verpackung unvorsichtig mit einem scharfen Messer oder anderen spitzen Gegenständen öffnen, kann das Produkt schnell beschädigt werden.

– Gehen Sie beim Öffnen sehr vorsichtig vor.

1. Nehmen Sie das Produkt aus der Verpackung.
2. Prüfen Sie, ob die Lieferung vollständig ist (siehe Kapitel „Lieferumfang“).
3. Kontrollieren Sie, ob das Produkt Schäden aufweist. Ist dies der Fall, benutzen Sie das Produkt nicht. Wenden Sie sich über die auf der Garantiekarte angegebene Serviceadresse an den Hersteller.

## Grundreinigung

1. Entfernen Sie das Verpackungsmaterial und sämtliche Schutzfolien.
2. Reinigen Sie vor der erstmaligen Benutzung alle Teile des Produkts wie im Kapitel „Reinigung und Wartung“ beschrieben.

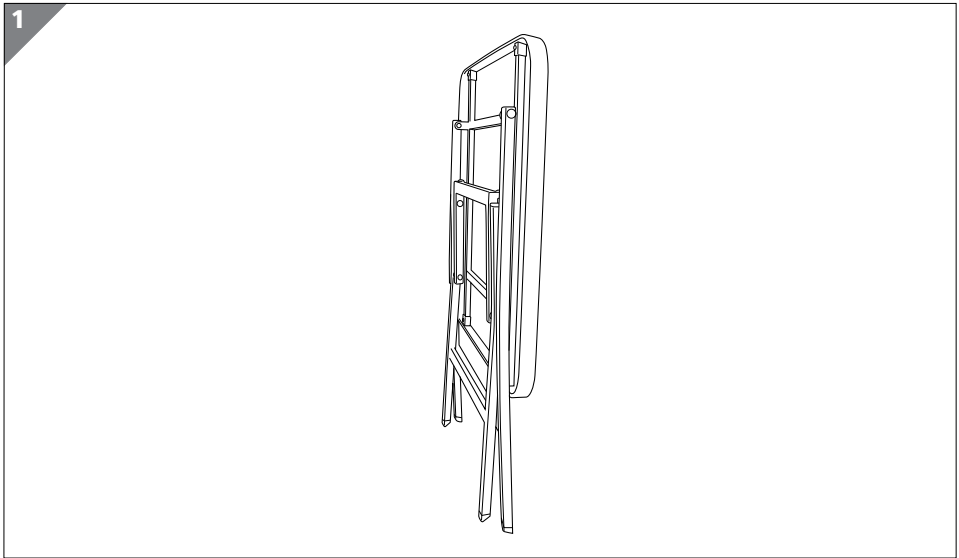
## Produkt aufklappen



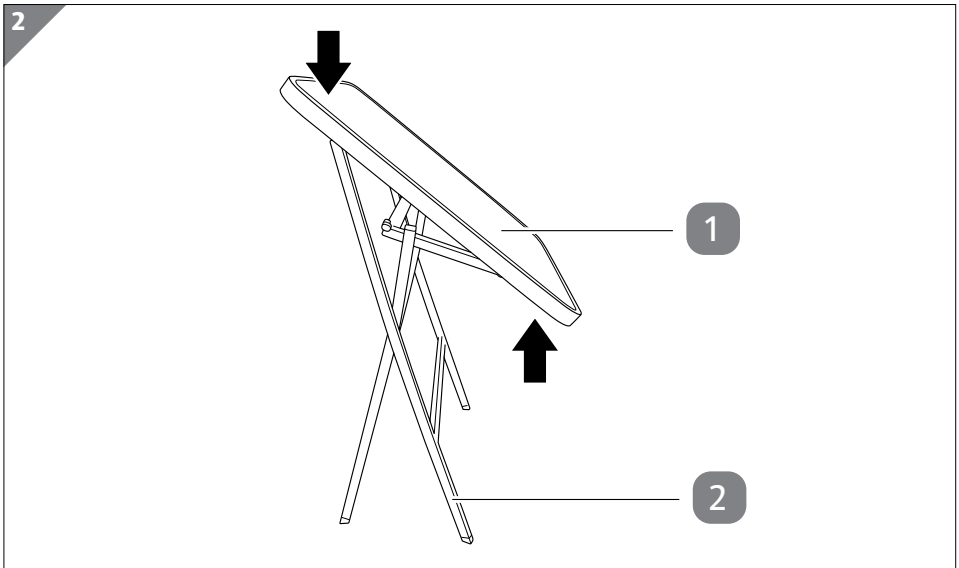
### Quetschgefahr!

Bei unachtsamem Umgang können Sie sich am Produkt die Finger quetschen.

– Klappen Sie das Produkt vorsichtig auf und zu, um Verletzungen und Quetschungen zu vermeiden.



1. Stellen Sie das Produkt senkrecht hin (siehe **Abb. 1**).



2. Halten Sie eine Seite der Tischplatte **1** mit einer Hand fest. Ziehen Sie mit der anderen Hand die Tischplatte nach oben, bis diese waagrecht ist (siehe **Abb. 2**).
3. Stellen Sie das Produkt so auf, dass alle vier Standbeine **2** sicher auf dem Boden stehen.

## Produkt zusammenklappen

- Halten Sie die Tischplatte **1** mit beiden Händen fest und klappen Sie die Tischplatte langsam nach unten.

## Reinigung und Wartung

### HINWEIS!

### **Beschädigungsgefahr!**

Unsachgemäße Reinigung kann zur Beschädigung des Produkts führen.

- Verwenden Sie keine aggressiven, alkohol- oder säurehaltigen Reinigungs- oder Scheuermittel, Bürsten mit Metall- oder Nylonborsten sowie keine scharfen oder metallischen Reinigungsgegenstände wie Messer, harte Spachtel und dergleichen. Diese können die Oberflächen beschädigen.

## Reinigung

- Wischen Sie das Produkt mit einem weichen Lappen und lauwarmem Wasser ab.
- Verwenden Sie ggf. ein mildes Reinigungsmittel.
- Lassen Sie das Produkt danach vollständig trocknen.

## Aufbewahrung

Alle Teile müssen vor dem Aufbewahren vollkommen trocken sein.

- Bewahren Sie das Produkt stets an einem trockenen Ort und unzugänglich für Kinder auf.
- Sollte das Produkt nass geworden sein, lassen Sie es vollständig trocknen bevor Sie es einpacken und aufbewahren. Dies vermeidet Stockflecken und Schimmelbildung.
- Bewahren Sie das Produkt bei widrigen Wetterverhältnissen und im Winter an einem geschützten, trockenen Ort auf.

## Technische Daten

Modell:	AFT21
Maximale Tragkraft:	50 kg
Abmessungen	
zusammengeklappt (B × T × H):	ca. 70 × 7,5 × 101 cm
aufgeklappt (B × T × H):	ca. 70 × 70 × 74 cm
Artikelnummer:	822693

## Entsorgung

### Verpackung entsorgen



Entsorgen Sie die Verpackung sortenrein. Geben Sie Pappe und Karton zum Altpapier, Folien in die Wertstoffsammlung.

### Produkt entsorgen

- Entsorgen Sie das Produkt entsprechend den in Ihrem Land gültigen Gesetzen und Bestimmungen.

---

---



1

2

## A csomag tartalma

- 1 Asztallap
- 2 Tartóláb, 4 db

# Tartalom

<b>A csomag tartalma</b> .....	<b>15</b>
<b>Általános tudnivalók</b> .....	<b>17</b>
Olvassa el és őrizze meg a használati útmutatót.....	17
Rendeltetésszerű használat.....	17
<b>Biztonság</b> .....	<b>18</b>
Megjegyzések magyarázata .....	18
Általános biztonsági utasítások .....	18
<b>Termékleírás</b> .....	<b>20</b>
<b>Első használatba vétel</b> .....	<b>20</b>
A termék és a csomag tartalmának ellenőrzése .....	20
Alaptisztítás .....	21
<b>A termék szétnyitása</b> .....	<b>21</b>
<b>A termék összecukása</b> .....	<b>22</b>
<b>Tisztítás és karbantartás</b> .....	<b>22</b>
Tisztítás .....	23
Tárolás.....	23
<b>Műszaki adatok</b> .....	<b>23</b>
<b>Leselejtezés</b> .....	<b>23</b>
A csomagolás leselejtezése .....	23
A termék leselejtezése .....	23



## Általános tudnivalók

# FONTOS TUDNIVALÓK: ŐRIZZE MEG KÉSŐBBI HASZNÁLATRA! OLVASSA EL FIGYELMESEN

### Olvassa el és őrizze meg a használati útmutatót



A használati útmutató az összecukható alumíniumasztalhoz (a továbbiakban: „termék”) tartozik. Fontos információkat tartalmaz annak használatáról.

A termék használata előtt olvassa el alaposan a használati útmutatót, különösen a biztonsági utasításokat. A használati útmutató figyelmen kívül hagyása súlyos sérülésekhez vagy a termék károsodásához vezethet.

A használati útmutató az Európai Unióban érvényes szabványok és szabályok alapján készült. Vegye figyelembe az adott országban érvényes irányelveket és törvényeket is.

Őrizze meg a használati útmutatót későbbi használatra. Ha a terméket továbbadja, feltétlenül mellékelje a használati útmutatót is.

### Rendeltetésszerű használat

A terméket kizárólag a lakásban, ill. a kertben tartófelületként való használatra terveztük. Kizárólag személyes használatra készült, ipari használatra nem alkalmas.

A terméket kizárólag a használati útmutatónak megfelelően használja. Bármely más használat rendeltetésellenes használatnak minősül, anyagi kárt és/vagy személyi sérülést okozhat. A termék nem játékszer.

A gyártó és a forgalmazó a rendeltetésellenes vagy hibás használatból eredő károkért nem vállal felelősséget.

# Biztonság

## Megjegyzések magyarázata

A használati útmutatóban a következő jelöléseket és jelzőszavakat használjuk.



Ez a jelölés/jelzőszó közepes kockázatú veszélyt jelöl, amelyet ha nem kerülnek el, súlyos, akár halálos sérüléshez vezethet.



Ez a jelölés/jelzőszó alacsony kockázatú veszélyt jelöl, amelyet ha nem kerülnek el, kisebb vagy közepesen súlyos sérülésekhez vezethet.



Ez a jelzőszó a lehetséges anyagi károokra figyelmeztet.

## Általános biztonsági utasítások



### Fulladásveszély!

A gyermekek játék közben belegabalyodhatnak a csomagolófóliába, és megfulladhatnak.

- Ne engedje, hogy a gyermekek a csomagolófóliával játsszanak.



### Sérülésveszély!

A termék rendeltetésellenes használata növeli a sérülésveszélyt.

- Tartsa távol a kisgyermeket a terméktől. Játék közben a gyermekek megpróbálhatnak felmászni a termékre, és a termékkel együtt könnyen felborulhatnak.
- Csak akkor használja a terméket, ha nem lát rajta semmilyen sérülést, és ha az kifogástalan állapotú.
- Ne használja a terméket fellépő, ülőalkalmatosság, állvány vagy létra gyanánt.

- A terméket csak sík, tiszta, csúszásbiztos és teherbíró felületre állítsa, hogy ne dőlhessen el.
- Ügyeljen a termék biztos egyensúlyi helyzetére.
- A terméket úgy állítsa fel, hogy mind a négy lába biztonságosan álljon a talajon. Ügyeljen arra, hogy a termék ne billegjen.
- A terméket legfeljebb 50 kg-mal terhelheti.



### **Becsípődésveszély!**

A termék nem körültekintő használata esetén becsípődhet az ujjá.

- A sérülések és becsípődések elkerülése érdekében a terméket körültekintően nyissa ki és csukja össze.
- A szerelés és a napi használat során ügyeljen a kezére és az ujjaira.

### **ÉRTESÍTÉS!**

### **Károsodás veszélye!**

A szakszerűtlen használat a termék károsodásához vezethet.

- A terméket jól hozzáférhető, egyenes, száraz és kellően stabil felületre állítsa fel.
- Tartsa távol a terméket nyílt lángtól (pl. tábortűztől stb.).
- Soha ne helyezze a terméket forró felületre vagy annak közelébe (pl. kandalló, tábortűz stb.).
- Soha ne tegye ki a terméket magas hőmérsékletnek (kandalló, tábortűz stb.) vagy fagy hatásának.
- A terméket a tisztításhoz soha ne merítse vízbe, és ne használjon hozzá gőztisztítót sem. Egyéb esetben kárt tehet a termékben.
- Ne használja tovább a terméket, ha műanyag részein repedés vagy vetemedés látható, esetleg deformálódott. A termék alkatrészeit kizárólag eredeti, az adott termékhez való alkatrészekkel pótolja.

- Szélsőséges időjárási körülmények között – pl. erős szélben – rögzítse a terméket. A terméket csak védett helyiségekben tárolja.
- Ne álljon és ne üljön rá a termékre.

## Termékleírás

A terméket kizárólag a lakásban, ill. a kertben tartófelületként való használatra terveztük.



## Első használatba vétel

### A termék és a csomag tartalmának ellenőrzése

#### ÉRTESÍTÉS!

#### Károsodás veszélye!

Ha a csomagolást figyelmetlenül, éles késsel vagy más hegyes tárggyal nyitja ki, akkor a termék könnyen megsérülhet.

- A csomagolás kinyitásakor óvatosan járjon el.

1. Vegye ki a terméket a csomagolásból.
2. Ellenőrizze a csomag hiánytalanságát (lásd „A csomag tartalma” c. fejezetet).
3. Ellenőrizze, hogy nem láthatók-e a terméken sérülés jelei. Amennyiben igen, ne használja a terméket. Ez esetben keresse fel a vásárlás helyszínét, vagy amennyiben az megfelelőbb, forduljon a gyártóhoz a jótállási adatlapon megadott szervizcímen.

## Alaptisztítás

1. Távolítsa el a csomagolóanyagot és az összes védőfóliát.
2. Az első használat előtt tisztítsa meg a termék minden részét a „Tisztítás és karbantartás” című fejezetben leírtak szerint.

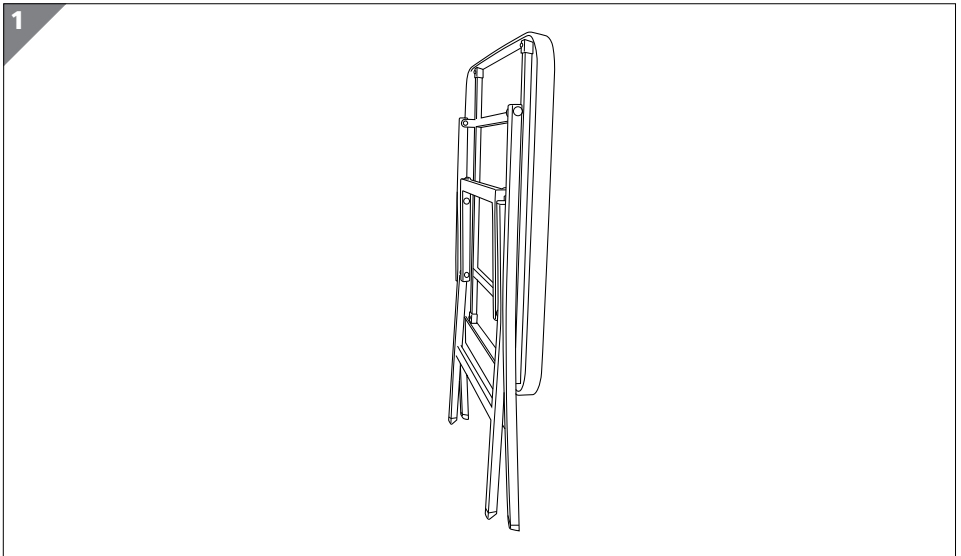
## A termék szétnyitása



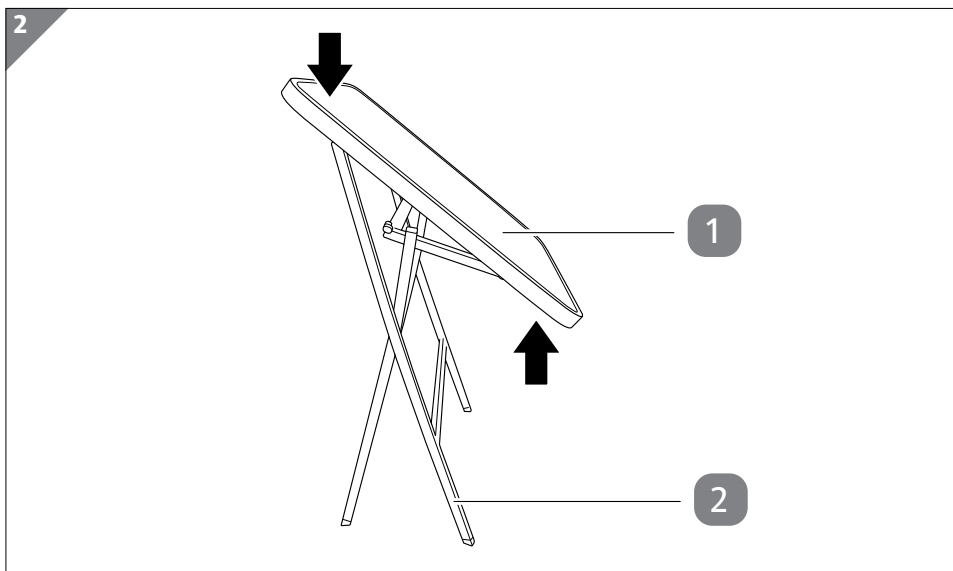
### Becsípődésveszély!

A termék nem körültekintő használata esetén becsípődhet az ujj.

- A sérülések és becsípődések elkerülése érdekében a terméket körültekintően nyissa ki és csukja össze.



1. Helyezze el a terméket függőlegesen (lásd **1. ábra**).



2. Fogja meg egyik kezével az asztallap **1** egyik oldalát. A másik kezével húzza az asztallapot felfelé, amíg vízszintes helyzetbe nem kerül (lásd **2. ábra**).
3. A terméket úgy állítsa fel, hogy mind a négy tartólába **2** biztonságosan álljon a talajon.

## A termék összecskása

- Fogja meg két kézzel az asztallapot **1**, és lassan hajtsa le.

## Tisztítás és karbantartás

### ÉRTEŚÍTÉS!

### Károsodás veszélye!

A szakszerűtlen tisztítás kárt tehet a termékben.

- Ne használjon agresszív, alkohol- és savtartalmú tisztító- és súrolószert, fém- és műanyag sörtéjű kefét, valamint éles, fém tisztítóeszközt, például kést, kemény kaparót vagy más hasonló tárgyat. Ezek károsíthatják a felületet.

## Tisztítás

- Puha ronggyal és langyos vízzel törölje le a terméket.
- Szükség esetén használjon kímélő tisztítószeret.
- Ezután hagyja teljesen megszáradni a terméket.

## Tárolás

Csak akkor rakja el, ha minden része teljesen száraz.

- A terméket mindig száraz, gyermekek elől elzárt helyen tárolja.
- Ha a termék nedves lenne, hagyja teljesen megszáradni, csak utána csomagolja be és tegye el. Ezáltal elkerülhető a penészesedés és a foltosodás.
- Rossz időjárás esetén és télen a terméket védett, száraz helyen tárolja.

## Műszaki adatok

A fogyasztási cikk típusa:	AFT21
Maximális teherbírás:	50 kg
Méret	
összecsukva (szé × mé × ma):	kb. 70 × 7,5 × 101 cm
kinyitva (szé × mé × ma):	kb. 70 × 70 × 74 cm
Gyártási szám:	822693

## Leselejtezés

### A csomagolás leselejtezése



A csomagolást szétválogatva tegye a hulladékba. A kartont és papírt a papír, a fóliát a műanyag szelektív hulladékgyűjtőbe tegye.

### A termék leselejtezése

- A terméket az adott országban érvényes törvényeknek és előírásoknak megfelelően selejtezze le.



1

2



## Vsebina kompleta

- 1 Mizna plošča
- 2 Noga, 4x

# Kazalo

<b>Vsebina kompleta .....</b>	<b>25</b>
<b>Splošno .....</b>	<b>27</b>
Preberite in shranite navodila za uporabo.....	27
Namenska uporaba.....	27
<b>Varnost .....</b>	<b>27</b>
Razlaga napotkov .....	27
Splošni varnostni napotki .....	28
<b>Opis izdelka .....</b>	<b>30</b>
<b>Prva uporaba .....</b>	<b>30</b>
Preverite izdelek in vsebino kompleta.....	30
Osnovno čiščenje .....	31
<b>Razklop izdelka.....</b>	<b>31</b>
<b>Zlaganje izdelka.....</b>	<b>32</b>
<b>Čiščenje in vzdrževanje .....</b>	<b>32</b>
Čiščenje.....	33
Shranjevanje .....	33
<b>Tehnični podatki .....</b>	<b>33</b>
<b>Odlaganje med odpadke.....</b>	<b>33</b>
Odlaganje embalaže med odpadke .....	33
Odlaganje izdelka med odpadke .....	33

## Splošno

# POMEMBNO, SHRANITE ZA POZNEJŠO UPORABO: SKRBNO PREBERITE

## Preberite in shranite navodila za uporabo



Ta navodila za uporabo spadajo k tej aluminijasti zložljivi mizi (v nadaljevanju imenovana samo „izdelek“). Vsebujejo pomembne informacije o uporabi.

Pred začetkom uporabe izdelka skrbno in v celoti preberite navodila za uporabo, zlasti varnostne napotke. Neupoštevanje navodil za uporabo lahko privede do hudih telesnih poškodb ali škode na izdelku.

Navodila za uporabo temeljijo na standardih in predpisih, ki veljajo v Evropski uniji. V tujini upoštevajte tudi predpise in zakone posamezne države.

Navodila za uporabo shranite za primer kasnejše uporabe. Če izdelek izročite tretjim osebam, jim hkrati z njim obvezno izročite ta navodila za uporabo.

## Namenska uporaba

Izdelek je zasnovan izključno za odlaganje v bivalnem območju, npr. na vrtu. Namenjen je izključno za zasebno uporabo in ni primeren za poslovne namene.

Izdelek uporabljajte samo na način, opisan v teh navodilih za uporabo. Kakršna koli drugačna uporaba velja za nenamensko in lahko povzroči materialno škodo ali celo poškodbe oseb. Izdelek ni igrača.

Izdelovalec ali prodajalec ne prevzemata nobenega jamstva za škodo, nastalo zaradi nenamenske ali napačne uporabe.

## Varnost

### Razlaga napotkov

V navodilih za uporabo se uporabljajo naslednji simboli in opozorilne besede.



**OPOZORILO!**

Ta opozorilni simbol/opozorilna beseda označuje nevarnost s srednjo stopnjo tveganja, zaradi katere lahko, če se ji ne izognemo, pride do smrti ali hudih telesnih poškodb.



**POZOR!**

Ta opozorilni simbol/opozorilna beseda označuje nevarnost z nizko stopnjo tveganja, zaradi katere lahko, če se ji ne izognemo, pride do lažjih ali zmernih telesnih poškodb.

## **OBVESTILO!**

Ta opozorilna beseda opozarja na možnost materialne škode.

## **Splošni varnostni napotki**



**OPOZORILO!**

### **Nevarnost zadužitve!**

Otroci se lahko med igranjem zapletejo v embalažno folijo in se zadušijo.

- Ne dovolite otrokom, da bi se igrali z embalažno folijo.



**OPOZORILO!**

### **Nevarnost telesnih poškodb!**

Pri neustrezni uporabi izdelka obstaja povečana nevarnost telesnih poškodb.

- Majhni otroci naj se ne približujejo izdelku. Otroci lahko med igranjem poskušajo splezati na izdelek, pri čemer se lahko z njim prevrnejo.
- Izdelek uporabljajte le, če nima vidnih poškodb in je popolnoma funkcionalen.
- Izdelka ne uporabljajte za vzpenjanje, sedenje, kot delovni oder ali kot lestev.
- Izdelek postavite le na ravno, čisto, nedrsečo in nosilno podlago, da se ne more prevrniti.
- Poskrbite, da izdelek stoji varno.
- Izdelek postavite tako, da vse štiri noge varno stojijo na tleh. Izdelek se ne sme majati.
- Izdelek obremenite z največ 50 kg.

**POZOR!****Nevarnost stiskov!**

Če z izdelkom ravnate neustrezno, si lahko na njem stisnete prste.

- Izdelek razpirajte in zlagajte previdno, da preprečite poškodbe in stiske.
- Tudi pri sestavljanju in vsakodnevni uporabi pazite na roke in prste.

**OBVESTILO!****Nevarnost poškodb!**

Nepravilno ravnanje z izdelkom lahko izdelek poškoduje.

- Izdelek postavite na zlahka dostopno, ravno, suho in dovolj stabilno površino.
- Izdelka ne približujte odprtemu ognju (npr. taborni ogenj itd.).
- Izdelka nikoli ne postavljajte na ali v bližino vročih površin (npr. kamin, taborni ogenj itd.).
- Izdelka nikoli ne izpostavljajte visokim temperaturam (kamin, taborni ogenj itd.) ali močnemu mrazu.
- Izdelka nikoli ne potaplajte v vodo, da bi ga očistili in za čiščenje ne uporabljajte parnih čistilnikov. Izdelek lahko sicer poškodujete.
- Izdelka ne uporabljajte več, če so na njegovih plastičnih sestavnih delih praske oz. razpoke ali če so ti deli deformirani. Poškodovane dele zamenjajte zgolj z ustreznimi originalnimi nadomestnimi deli.
- Zavarujte izdelek pri ekstremnih vremenskih razmerah, kot npr. pri močnem vetru. Izdelek hranite v zaščitениh prostorih.
- Ne stopajte ali se usedajte na izdelek.

## Opis izdelka

Izdelek je zasnovan izključno za odlaganje v bivalnem območju, npr. na vrtu.



## Prva uporaba

### Preverite izdelek in vsebino kompleta

#### **OBVESTILO!**

#### **Nevarnost poškodb!**

Če embalažo neprevidno odprete z ostrim nožem ali drugimi koničastimi predmeti, lahko hitro poškodujete izdelek.

– Embalažo odpirajte zelo previdno.

1. Vzemite izdelek iz embalaže.
2. Preverite, ali so v kompletu vsi deli (glejte poglavje „Vsebina kompleta“).
3. Preverite, ali je izdelek poškodovan. V tem primeru izdelka ne uporabljajte. Obrnite se na proizvajalca prek servisa na naslovu, navedenem na garancijskem listu.

## Osnovno čiščenje

1. Odstranite embalažo in vse zaščitne folije.
2. Pred prvo uporabo očistite vse dele izdelka, kot je opisano v poglavju „Čiščenje in vzdrževanje“.

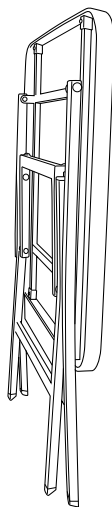
## Razklop izdelka

**POZOR!**

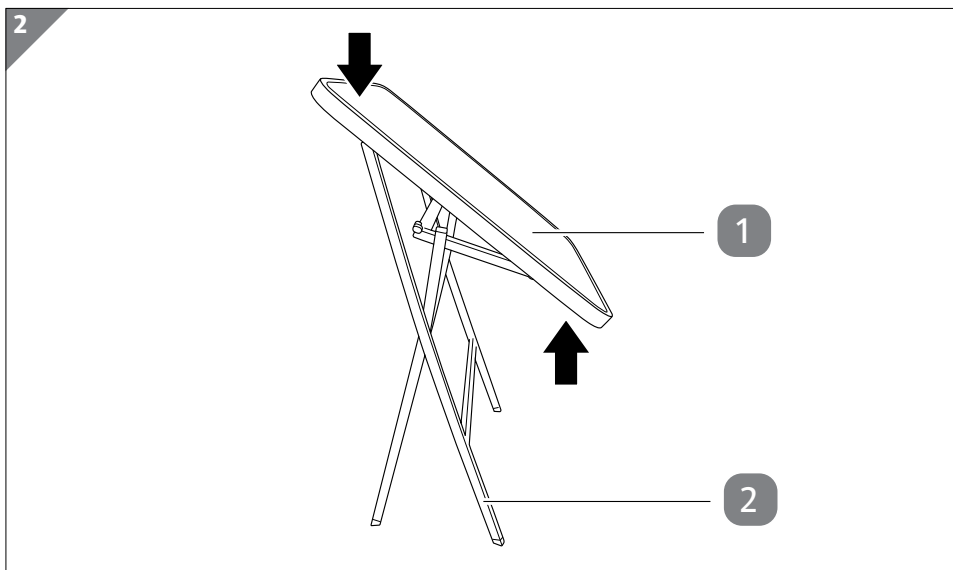
### Nevarnost stiskov!

Če z izdelkom ravnate neustrezno, si lahko na njem stisnete prste.

- Izdelek razpirajte in zlagajte previdno, da preprečite poškodbe in stiske.

**1**

1. Postavite izdelek pokončno (glejte **sl. 1**).



2. Z eno roko čvrsto primete eno stran mizne plošče **1**. Z drugo roko vlecite mizno ploščo navzgor, dokler ni vodoravno poravnana (glejte **sl. 2**).
3. Izdelek postavite tako, da vse štiri noge **2** varno stojijo na tleh.

## Zlaganje izdelka

- Mizno ploščo **1** čvrsto primete z obema rokama in jo počasi poklopite navzdol.

## Čiščenje in vzdrževanje

### OBVESTILO!

### Nevarnost poškodb!

Zaradi neustreznega čiščenja lahko pride do poškodb izdelka.

- Ne uporabljajte agresivnih čistil, čistil, ki vsebujejo alkohol ali kislino, polirnih sredstev, ščetk s kovinskimi ali najlonskimi ščetinami ter ostrih ali kovinskih predmetov za čiščenje, kot so noži, trde lopatice in podobno. Omenjene snovi lahko poškodujejo površine.



## Čiščenje

- Izdelek obrišite z mehko krpo in mlačno vodo.
- Po potrebi uporabite blago čistilno sredstvo.
- Nato počakajte, da se izdelek popolnoma posuši.

## Shranjevanje

Vsi deli morajo biti pred shranjevanjem popolnoma suhi.

- Izdelek vedno shranjujte na suhem in otrokom nedostopnem mestu.
- Če se izdelek zmoči, počakajte, da se popolnoma posuši, preden ga zapakirate in shranite. To prepreči plesnive madeže in nastajanje plesni.
- Izdelek pri neugodnih vremenskih razmerah in pozimi hranite na zaščitenem, suhem mestu.

## Tehnični podatki

Izdelek:	AFT21
Maksimalna nosilnost:	50 kg
Dimenzije	
zložena (Š × G × V):	pribl. 70 × 7,5 × 101 cm
razklopljen (Š × G × V):	pribl. 70 × 70 × 74 cm
Številka izdelka:	822693

## Odlaganje med odpadke

### Odlaganje embalaže med odpadke



Embalažo zavrzite med odpadke ločeno po vrstah materialov. Lepenka in karton zavrzite med odpadni papir, folije pa med odpadke za recikliranje.

### Odlaganje izdelka med odpadke

- Izdelek zavrzite v skladu s predpisi in zakoni, ki veljajo v vaši državi.



**Származási hely: Kína**  
**Vertrieben durch: | Gyártó: | Distributer:**

EIE Import GmbH  
Hofer Straße 5  
4642 Sattledt  
AUSTRIA

**KUNDENDIENST • ÜGYFÉLSZOLGÁLAT •**  
**POPRODAJNA PODPORA**

822693

**AT** 📞 +43 732 915 098 📧 [service-at@protel-service.com](mailto:service-at@protel-service.com)  
**HU** 📞 +36 1 408 8546 📧 [service-hu@protel-service.com](mailto:service-hu@protel-service.com)  
**SI** 📞 +386 1 8888 329 📧 [service-slo@protel-service.com](mailto:service-slo@protel-service.com)

MODELL / A FOGYASZTÁSI CIKK TÍPUSA / IZDELEK:  
AFT21

04/2023

**3**

**JAHRE GARANTIE**  
**ÉV JÓTÁLLÁS**  
**LETA GARANCIJE**