



Gebruiksaanleitung
Használati útmutató
Navodila za uporabo



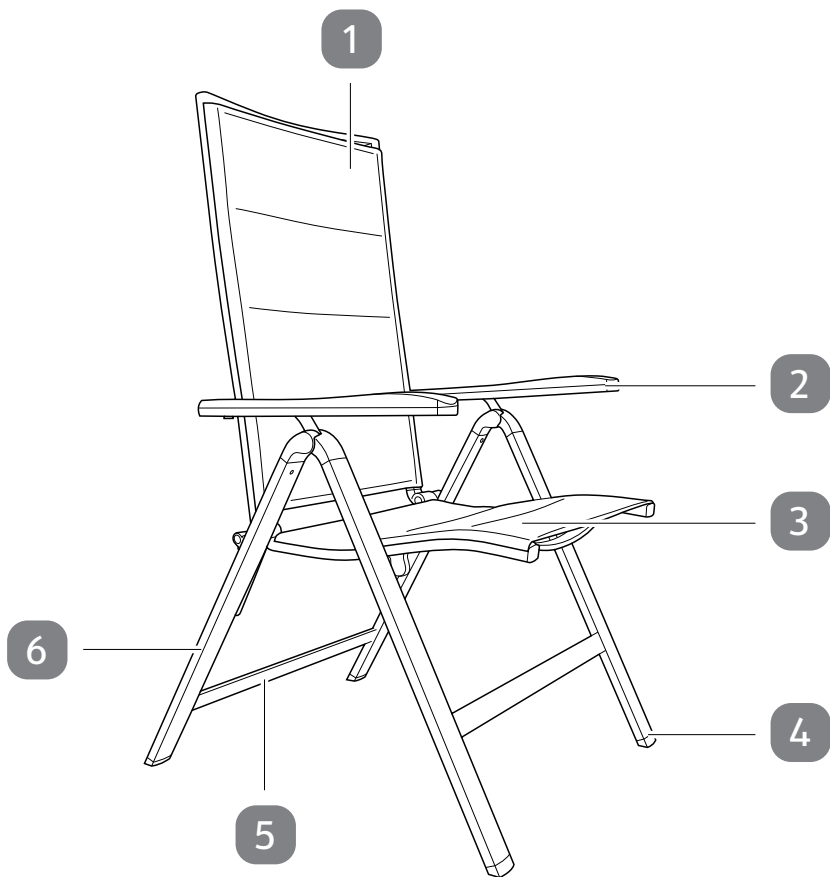
Aluminium-Klappsessel

Összecsukható alumínium magastámlás
szék | Alumínijasti zložljiv stol



Deutsch 03
Magyar 17
Slovensko 29





Lieferumfang

- 1 Rückenlehne
- 2 Armlehne, ×2
- 3 Sitzfläche
- 4 Standfuß, ×4
- 5 Verbindungsstrebe, ×2
- 6 Stuhlbeine, ×2

Inhaltsverzeichnis

Lieferumfang	3
Allgemeines	5
Gebrauchsanleitung lesen und aufbewahren	5
Bestimmungsgemäßer Gebrauch	5
Zeichenerklärung	5
Sicherheit	6
Hinweiserklärung	6
Allgemeine Sicherheitshinweise.....	6
Produktbeschreibung	9
Erstgebrauch	9
Produkt und Lieferumfang prüfen	9
Grundreinigung	10
Verwendung	10
Produkt aufstellen	10
Rückenlehne einstellen	11
Produkt zusammenklappen	12
Reinigung und Wartung	13
Reinigung.....	13
Aufbewahrung.....	13
Technische Daten	14
Entsorgung	14
Verpackung entsorgen.....	14
Produkt entsorgen	14

Allgemeines

WICHTIG, FÜR SPÄTERE BEZUGNAHME AUFBEWAHREN: SORGFÄLTIG LESEN

Gebrauchsanleitung lesen und aufbewahren



Diese Gebrauchsanleitung gehört zu diesem Aluminium-Klappsessel (im Folgenden nur „Produkt“ genannt). Sie enthält wichtige Informationen zum Gebrauch.

Lesen Sie die Gebrauchsanleitung, insbesondere die Sicherheitshinweise, sorgfältig durch, bevor Sie das Produkt einsetzen. Die Nichtbeachtung dieser Gebrauchsanleitung kann zu schweren Verletzungen oder zu Schäden am Produkt führen.

Die Gebrauchsanleitung basiert auf den in der Europäischen Union gültigen Normen und Regeln. Beachten Sie im Ausland auch landesspezifische Richtlinien und Gesetze.

Bewahren Sie die Gebrauchsanleitung für die weitere Nutzung auf. Wenn Sie das Produkt an Dritte weitergeben, geben Sie unbedingt diese Gebrauchsanleitung mit.

Bestimmungsgemäßer Gebrauch

Das Produkt ist ausschließlich als Sitzgelegenheit im Außenbereich konzipiert. Es ist ausschließlich für den Privatgebrauch bestimmt und nicht für den gewerblichen Bereich geeignet.

Verwenden Sie das Produkt nur wie in dieser Gebrauchsanleitung beschrieben. Jede andere Verwendung gilt als nicht bestimmungsgemäß und kann zu Sachschäden oder sogar zu Personenschäden führen. Das Produkt ist kein Kinderspielzeug.

Der Hersteller oder Händler übernimmt keine Haftung für Schäden, die durch nicht bestimmungsgemäßen oder falschen Gebrauch entstanden sind.

Zeichenerklärung

Die folgenden Symbole werden in dieser Gebrauchsanleitung, auf dem Produkt oder auf der Verpackung verwendet.



Dieses Symbol gibt Ihnen nützliche Zusatzinformationen zum Gebrauch.

Sicherheit

Hinweiserklärung

Die folgenden Symbole und Signalwörter werden in dieser Gebrauchsanleitung verwendet.



Dieses Signalsymbol/-wort bezeichnet eine Gefährdung mit einem mittleren Risikograd, die, wenn sie nicht vermieden wird, den Tod oder eine schwere Verletzung zur Folge haben kann.



Dieses Signalsymbol/-wort bezeichnet eine Gefährdung mit einem niedrigen Risikograd, die, wenn sie nicht vermieden wird, eine geringfügige oder mäßige Verletzung zur Folge haben kann.



Dieses Signalwort warnt vor möglichen Sachschäden.

Allgemeine Sicherheitshinweise



Erstickungsgefahr!

Kinder können sich beim Spielen mit der Verpackungsfolie verfangen und daran ersticken.

- Lassen Sie Kinder nicht mit der Verpackungsfolie spielen.



Verletzungsgefahr!

Bei unsachgemäßem Umgang mit dem Produkt besteht erhöhte Verletzungsgefahr.

- Halten Sie Kleinkinder vom Produkt fern. Beim Spielen können Kinder versuchen, an dem Produkt hinaufzuklettern und mit dem Produkt umkippen.

- Benutzen Sie das Produkt nur, wenn es keine sichtbaren Beschädigungen aufweist und voll funktionsfähig ist.
- Stellen Sie sich nicht auf das Produkt und hüpfen Sie nicht darauf. Das Produkt kann leicht umkippen.
- Nutzen Sie das Produkt nicht als Trittersatz, Unterstellbock, Turngerät, o. Ä.
- Das Produkt darf jeweils nur von 1 Person benutzt werden.
- Stellen Sie das Produkt nur auf ebenem, sauberem, rutschfestem und tragfähigem Untergrund auf, damit es nicht umkippen kann.
- Verwenden Sie das Produkt erst, wenn es richtig aufgestellt ist.
- Stellen Sie das Produkt so auf, dass alle 4 Standfüße sicher auf dem Boden stehen. Das Produkt darf nicht wackeln.
- Belasten Sie das Produkt mit max. 150 kg.



Quetschgefahr!

Bei unachtsamem Umgang können Sie sich am Produkt die Finger quetschen.

- Klappen Sie das Produkt vorsichtig auf und zu, um Verletzungen und Quetschungen zu vermeiden.
- Achten Sie auch bei der Montage und der täglichen Nutzung auf Ihre Hände und Finger.

HINWEIS!

Beschädigungsgefahr!

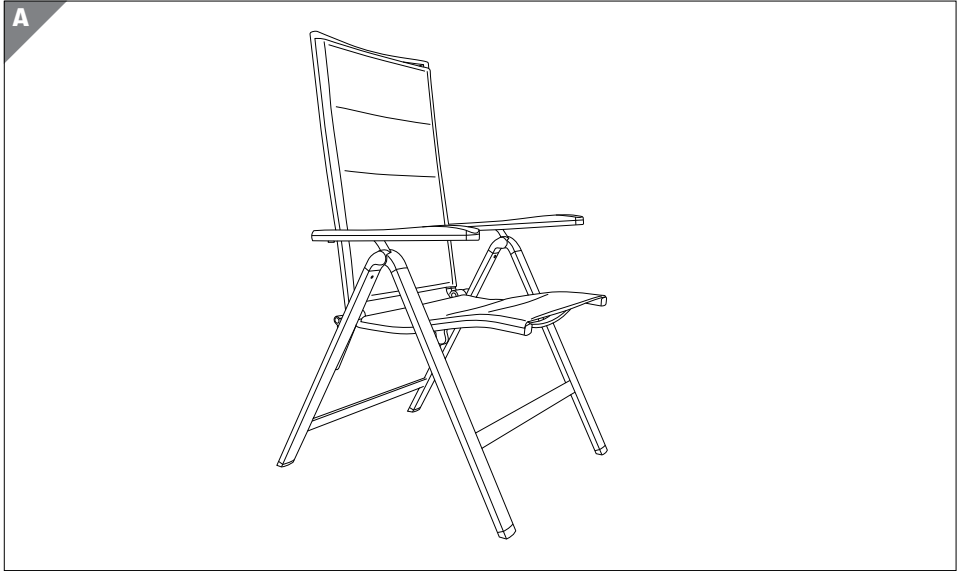
Unsachgemäßer Umgang mit dem Produkt kann zu Beschädigungen des Produkts führen.

- Stellen Sie das Produkt auf einer gut zugänglichen, ebenen, trockenen und ausreichend stabilen Fläche auf.

- Halten Sie das Produkt von offenem Feuer fern (z. B. Lagerfeuer etc.).
- Stellen Sie das Produkt nie auf oder in der Nähe von heißen Oberflächen ab (z. B. Kamin, Lagerfeuer etc.).
- Setzen Sie das Produkt niemals hoher Temperatur (Kamin, Lagerfeuer etc.) oder großer Kälte aus.
- Tauchen Sie das Produkt zum Reinigen niemals in Wasser und verwenden Sie zur Reinigung keinen Dampfreiniger. Das Produkt kann sonst beschädigt werden.
- Verwenden Sie das Produkt nicht mehr, wenn die Kunststoffbauteile des Produkts Risse oder Sprünge haben oder sich verformt haben. Ersetzen Sie beschädigte Bauteile nur durch passende Originalersatzteile.
- Stellen Sie das Produkt bei Regen oder anderen schlechten Witterungsverhältnissen an einem trockenen Ort unter.
- Heben und bewegen Sie das Produkt nicht, wenn es belastet ist.

Produktbeschreibung

Das Produkt ist ausschließlich als Sitzgelegenheit im Außenbereich konzipiert.



Erstgebrauch

Produkt und Lieferumfang prüfen

HINWEIS!

Beschädigungsgefahr!

Wenn Sie die Verpackung unvorsichtig mit einem scharfen Messer oder anderen spitzen Gegenständen öffnen, kann das Produkt schnell beschädigt werden.

– Gehen Sie beim Öffnen sehr vorsichtig vor.

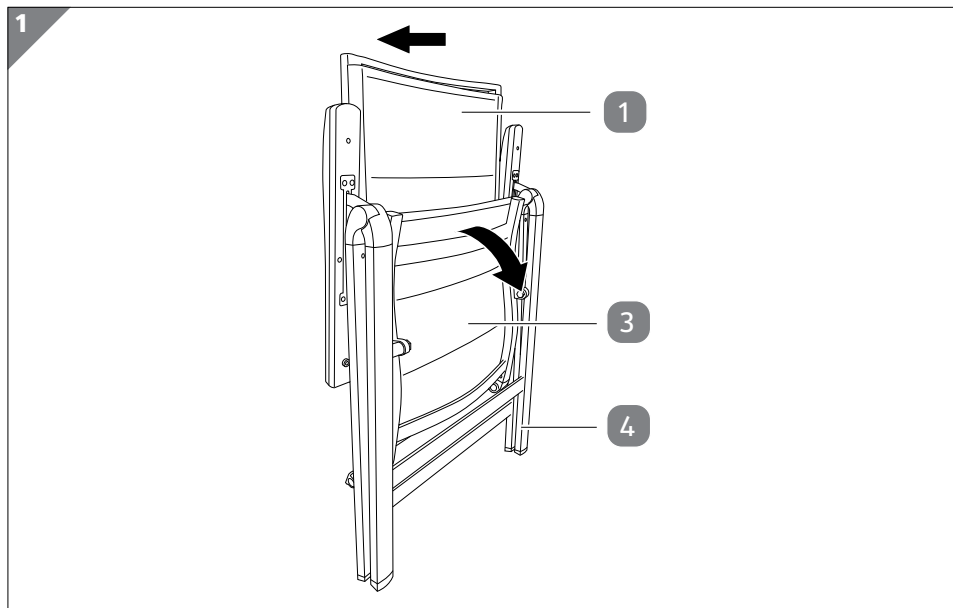
1. Nehmen Sie das Produkt aus der Verpackung.
2. Prüfen Sie, ob die Lieferung vollständig ist (siehe Kapitel „Lieferumfang“).
3. Kontrollieren Sie, ob das Produkt Schäden aufweist. Ist dies der Fall, benutzen Sie das Produkt nicht. Wenden Sie sich über die auf der Garantiekarte angegebene Serviceadresse an den Hersteller.

Grundreinigung

1. Entfernen Sie das Verpackungsmaterial und sämtliche Schutzfolien.
2. Reinigen Sie vor der erstmaligen Benutzung alle Teile des Produkts wie im Kapitel „Reinigung und Wartung“ beschrieben.

Verwendung

Produkt aufstellen

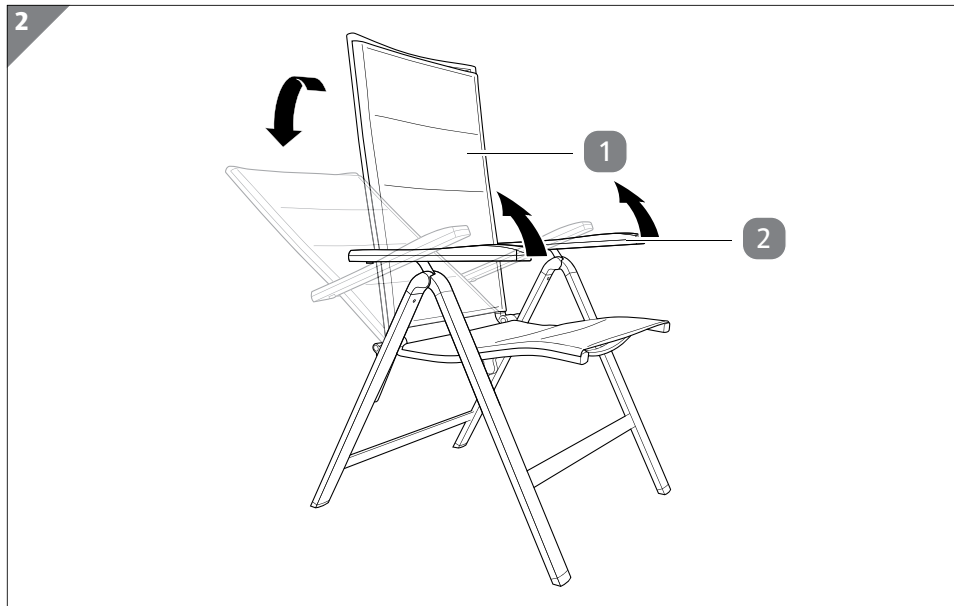


1. Ziehen Sie das Produkt an Rückenlehne **1** und Sitzfläche **3** vollständig auseinander (siehe **Abb. 1**).
2. Stellen Sie das Produkt so auf, dass die Standfüße **4** sicher auf dem Boden stehen.

Rückenlehne einstellen



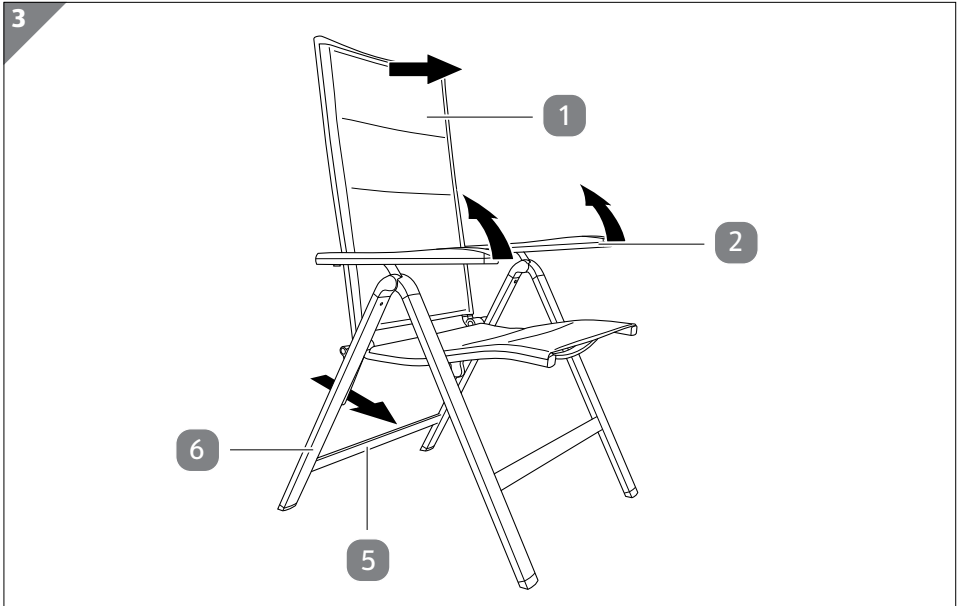
Die Einstellung der Rückenlehne ist am einfachsten, wenn Sie währenddessen im Produkt sitzen.



1. Heben Sie die Armlehnen **2** beidseitig an (siehe **Abb. 2**).
2. Schieben Sie die Armlehnen vor bzw. zurück, um die Neigung der Rückenlehne **1** einzustellen.
3. Lassen Sie beide Armlehnen gleichmäßig und vollständig einrasten, um die Rückenlehne in der gewünschten Position zu fixieren.

Produkt zusammenklappen

1. Stellen Sie ggf. die Rückenlehne **1** in die Ausgangsposition ein, indem Sie die Armlehnen **2** beidseitig anheben und diese nach vorne schieben.



2. Stellen Sie einen Fuß auf die Verbindungsstrebe **5** der hinteren Stuhlbeine **6**. Halten Sie das Produkt mit einer Hand an der Rückenlehne **1** und mit der anderen Hand an einer der beiden Armlehnen **2** fest. Führen Sie die Rückenlehne und die Armlehne zusammen (siehe **Abb. 3**).

Reinigung und Wartung

HINWEIS!

Beschädigungsgefahr!

Unsachgemäße Reinigung kann zur Beschädigung des Produkts führen.

- Verwenden Sie keine aggressiven, alkohol- oder säurehaltigen Reinigungs- oder Scheuermittel, Bürsten mit Metall- oder Nylonborsten sowie keine scharfen oder metallischen Reinigungsgegenstände wie Messer, harte Spachtel und dergleichen. Diese können die Oberflächen beschädigen.

Reinigung

- Reinigen Sie das Produkt mit einem feuchten Tuch und ggf. mit einem milden Reinigungsmittel.

Aufbewahrung

Alle Teile müssen vor dem Aufbewahren vollkommen trocken sein.

- Bewahren Sie das Produkt stets an einem trockenen Ort auf.
- Schützen Sie das Produkt vor direkter Sonneneinstrahlung.
- Lagern Sie das Produkt für Kinder unzugänglich.

Technische Daten

Modell

grau/beige:	AMPC21-A
anthrazit:	AMPC21-B

Maximale Tragkraft: 150 kg

Abmessungen

zusammengeklappt (B × T × H):	61,5 × 10,5 × 91 cm
aufgeklappt (L × B × H):	67 × 61,5 × 110 cm

Artikelnummer

grau/beige:	822640
anthrazit:	822639

Entsorgung

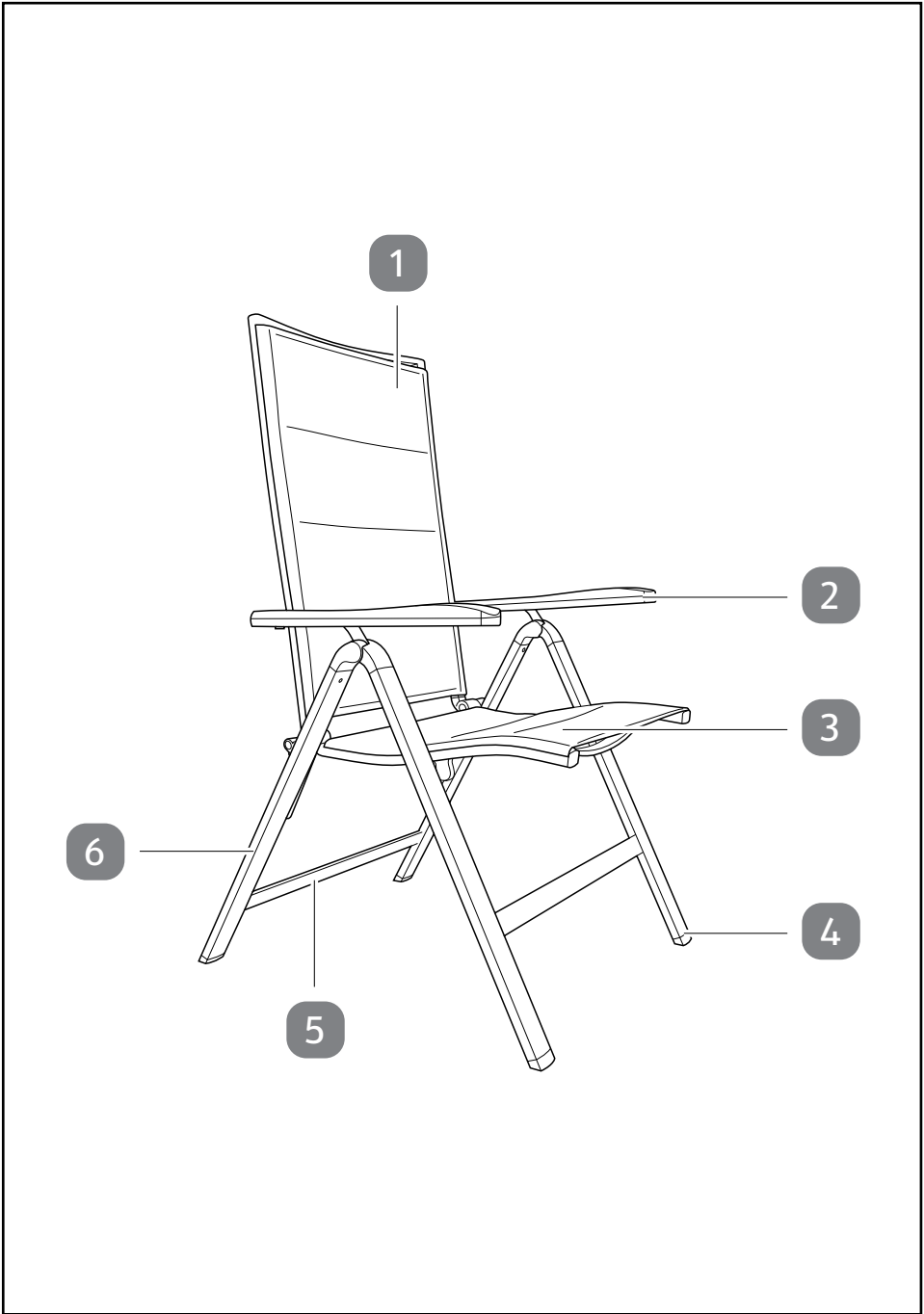
Verpackung entsorgen



Entsorgen Sie die Verpackung sortenrein. Geben Sie Pappe und Karton zum Altpapier, Folien in die Wertstoffsammlung.

Produkt entsorgen

- Entsorgen Sie das Produkt entsprechend den in Ihrem Land gültigen Gesetzen und Bestimmungen.



A csomag tartalma

- 1 Hát támla
- 2 Kartámasz, 2 db
- 3 Ülőfelület
- 4 Tartótalp, 4 db
- 5 Összekötő elem, 2 db
- 6 Székláb, 2 db

Tartalom

A csomag tartalma	17
Általános tudnivalók	19
Olvassa el és őrizze meg a használati útmutatót.....	19
Rendeltetésszerű használat.....	19
Jelmagyarázat	19
Biztonság	20
Megjegyzések magyarázata.....	20
Általános biztonsági utasítások.....	20
Termékleírás	22
Össze- és szétszerelés	22
A termék és a csomag tartalmának ellenőrzése.....	22
Alaptisztítás.....	23
Használat	23
A termék felállítása.....	23
A háttámla beállítása.....	24
A termék összecukása.....	25
Tisztítás és karbantartás	25
Tisztítás.....	26
Tárolás.....	26
Műszaki adatok	26
Leselejtezés	26
A csomagolás leselejtezése.....	26
A termék leselejtezése.....	26

Általános tudnivalók

FONTOS TUDNIVALÓK, ŐRIZZE MEG KÉSŐBBI HASZNÁLATRA! OLVASSA EL FIGYELMESEN

Olvassa el és őrizze meg a használati útmutatót



A használati útmutató az összecukható alumínium magastámlás székhöz (a továbbiakban: „termék”) tartozik. Fontos információkat tartalmaz annak használatáról.

A termék használata előtt alaposan olvassa át a használati útmutatót, különösen a biztonsági utasításokat. A használati útmutatóban leírtak figyelmen kívül hagyása súlyos sérüléseket okozhat vagy a termék károsodásához vezethet.

A használati útmutató az Európai Unióban érvényes szabványok és szabályozások alapján készült. Vegye figyelembe az adott országban érvényes irányelveket és törvényeket is.

Őrizze meg a használati útmutatót. Ha a terméket továbbadja, feltétlenül mellékelje a használati útmutatót is.

Rendeltetészerű használat

A terméket kizárólag kültéri ülőalkalmatosságként való használatra terveztük. Kizárólag személyes használatra készült, ipari használatra nem alkalmas.

A terméket kizárólag a használati útmutatónak megfelelően használja. Bármely más használat rendeltetésellenesnek minősül, anyagi kárt és/vagy személyi sérülést okozhat. A termék nem játékszer.

A gyártó és a forgalmazó a rendeltetésellenes vagy hibás használatból eredő károkért nem vállal felelősséget.

Jelmagyarázat

A használati útmutatóban, a terméken és a csomagoláson a következő jelöléseket használtuk.



Ez a jel a használatról nyújt hasznos kiegészítő tudnivalókat.

Biztonság

Megjegyzések magyarázata

A használati útmutatóban a következő jelöléseket és jelzőszavakat használtuk.



Ez a jelölés/jelzőszó közepes kockázatú veszélyt jelöl, amelyet ha nem kerülnek el, súlyos, akár halálos sérüléshez vezethet.



Ez a jelzőszimbólum/-szó alacsony kockázatú veszélyt jelöl, amelyet ha nem kerülnek el, kisebb vagy közepesen súlyos sérülésekhez vezethet.



Ez a jelzőszó lehetséges anyagi károokra figyelmeztet.

Általános biztonsági utasítások



Fulladásveszély!

A gyermekek játék közben belegabalyodhatnak a csomagolófóliába, és megfulladhatnak.

- Ne engedje, hogy gyermekek a csomagolófóliával játsszanak.



Sérülésveszély!

A termék rendeltetésellenes használata növeli a sérülésveszélyt.

- Tartsa távol a kisgyermeket a terméktől. Játék közben a gyermekek megpróbálhatnak felmászni a termékre, és a termékkel együtt könnyen felborulhatnak.
- Csak akkor használja a terméket, ha nem lát rajta semmilyen sérülést, és ha az kifogástalan állapotú.
- Ne álljon rá a termékre, és ne ugráljon rajta. A termék könnyen felborulhat.

- Ne használja a terméket fellépőként, állványként, tornaszerként stb.
- A terméket egyidejűleg csak 1 személy használhatja.
- A terméket csak sík, tiszta, csúszásbiztos és teherbíró felületre állítsa, hogy ne dőlhessen el.
- A terméket csak akkor használja, ha már megfelelően felállította.
- A terméket úgy állítsa fel, hogy mind a 4 lába biztonságosan álljon a talajon. Ügyeljen arra, hogy a termék ne billegjen.
- A terméket legfeljebb 150 kg-mal terhelheti.



Becsípődésveszély!

A termék nem körültekintő használata esetén becsípődhet az ujj.

- A sérülések és becsípődések elkerülése érdekében a terméket körültekintően nyissa ki és csukja össze.
- A szerelés és a napi használat során ügyeljen a kezére és az ujjaira.

ÉRTESÍTÉS!

Meghibásodás veszélye!

A szakszerűtlen használat a termék károsodásához vezethet.

- A terméket jól hozzáférhető, egyenes, száraz és kellően stabil felületre állítsa fel.
- Tartsa távol a terméket nyílt lángtól (pl. tábortűztől stb.).
- Soha ne helyezze a terméket forró felületre vagy annak közelébe (pl. kandalló, tábortűz stb.).
- Soha ne tegye ki a terméket magas hőmérsékletnek (kandalló, tábortűz stb.) vagy fagy hatásának.
- A terméket a tisztításhoz soha ne merítse vízbe, és ne használjon hozzá gőztisztítót sem. Egyéb esetben kárt tehet a termékben.

- Ne használja tovább a terméket, ha műanyag részein repedés vagy vetemedés látható, esetleg deformálódott. A termék alkatrészeit kizárólag eredeti, az adott termékhez való alkatrészekkel pótolja.
- Eső vagy egyéb rossz időjárási körülmények esetén a terméket mindig száraz helyen tartsa.
- Ne emelje fel és ne mozgassa a terméket, amikor igénybe veszik.

Termékleírás

A terméket kizárólag kültéri ülőalkalmatosságként való használatra terveztük.



Össze- és szétszerelés

A termék és a csomag tartalmának ellenőrzése

ÉRTESÍTÉS!

Meghibásodás veszélye!

Ha a csomagolást figyelmetlenül, éles késsel vagy más hegyes tárggyal nyitja ki, akkor a termék könnyen megsérülhet.

– A csomagolás kinyitásakor óvatosan járjon el.

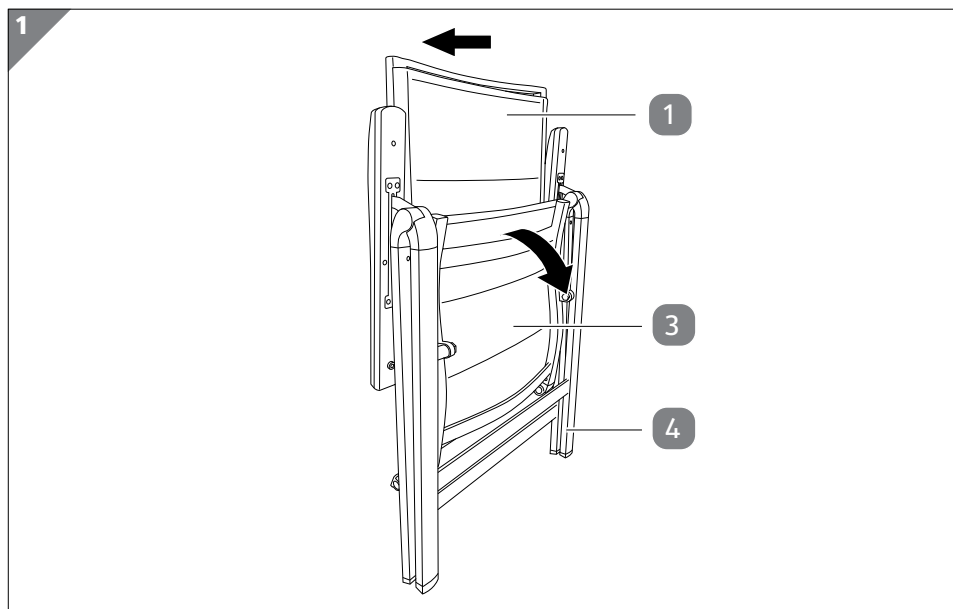
1. Vegye ki a terméket a csomagolásból.
2. Ellenőrizze a csomag hiánytalanságát (lásd „A csomag tartalma” c. fejezetet).
3. Ellenőrizze, hogy nem láthatók-e a terméken sérülés jelei. Amennyiben igen, ne használja a terméket. Forduljon a gyártóhoz a jótállási tájékoztatón megadott szervicímén.

Alaptisztítás

1. Távolítsa el a csomagolóanyagot és az összes védőfóliát.
2. Az első használat előtt tisztítsa meg a termék minden részét a „Tisztítás és karbantartás” című fejezetben leírtak szerint.

Használat

A termék felállítása

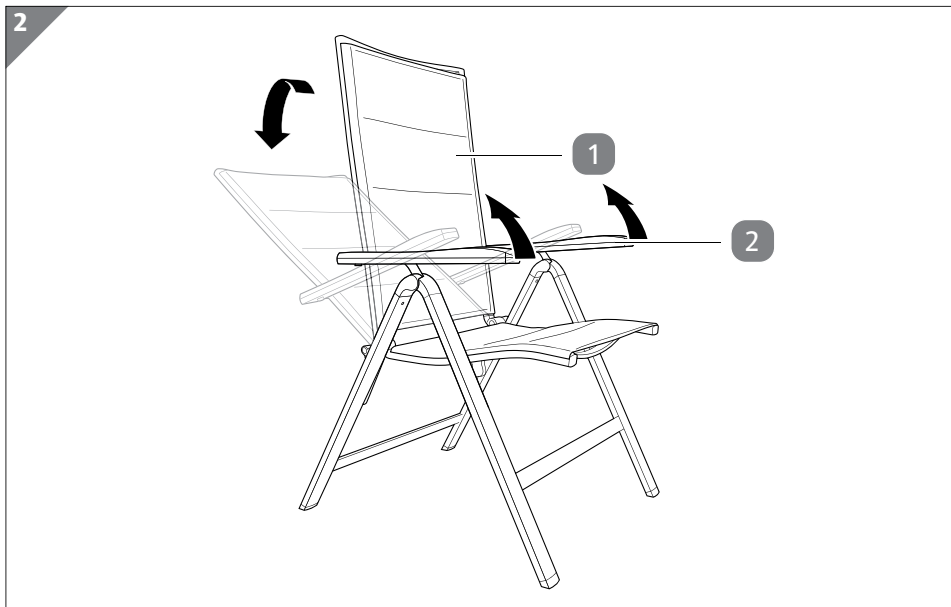


1. Tolja szét egymástól a termék háttámláját **1** és ülőfelületét **3** ütközésig (lásd **1. ábra**).
2. A terméket úgy állítsa fel, hogy a tartótalpak **4** stabilan álljanak a talajon.

A háttámla beállítása



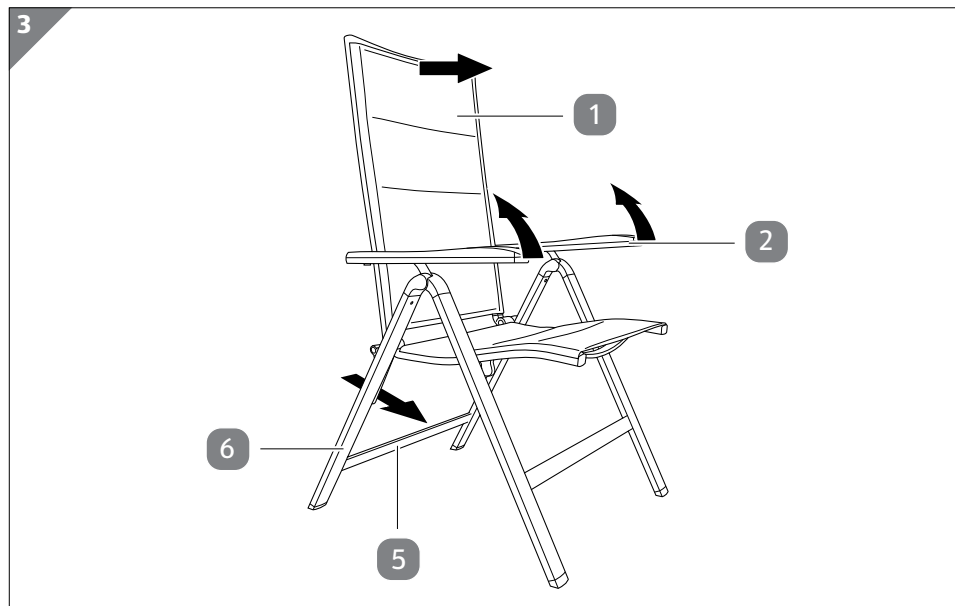
A háttámla beállítása akkor a legegyszerűbb, ha közben a terméken ül.



1. Mindkét oldalon fogja meg a kartámaszokat **2** (lásd **2. ábra**).
2. Tolja előre, illetve hátra a kartámaszokat a háttámla **1** dőlési szögének beállításához.
3. A háttámla kívánt állásban történő rögzítéséhez mindkét kartámaszt egyformán és teljes mértékben pattintsa be a helyére.

A termék összecsuksása

1. Állítsa a háttámlát **1** a kiindulási helyzetbe úgy, hogy a kartámaszokat **2** mindkét oldalon megemeli és előre tolja.



2. Egyik lábát helyezze a hátsó széklábak **6** összekötő elemére **5**.

Tartsa meg a terméket egyik kezével a háttámlánál **1** és másik kezével az egyik kartámasznál **2** fogva. Nyomja egymáshoz a háttámlát és a kartámaszt (lásd **3. ábra**).

Tisztítás és karbantartás

ÉRTESEÍTÉS!

Meghibásodás veszélye!

A szakszerűtlen tisztítás kárt tehet a termékben.

- Ne használjon agresszív, alkohol- és savtartalmú tisztító- és súrolószert, fém- és műanyag sörtéjű kefét, valamint éles, fém tisztítóeszközt, például kést, kemény kaparót vagy más hasonló tárgyat. Ezek károsíthatják a felületet.

Tisztítás

- Nedves kendővel és szükséges esetben kímélő tisztítószerrel tisztítsa a terméket.

Tárolás

Csak akkor rakja el, ha minden része teljesen száraz.

- A terméket mindig száraz helyen tartsa.
- Óvja a terméket a közvetlen napsugárzástól.
- A terméket gyermekektől tartsa távol.

Műszaki adatok

A fogyasztási cikk típusa

szürke/bézs:

AMPC21-A

antracit:

AMPC21-B

Maximális teherbírás:

150 kg

Méret

összecsukva (szé × mé × ma):

61,5 × 10,5 × 91 cm

méret (H × SZ × MA):

67 × 61,5 × 110 cm

Gyártási szám

szürke/bézs:

822640

antracit:

822639

Leselejtezés

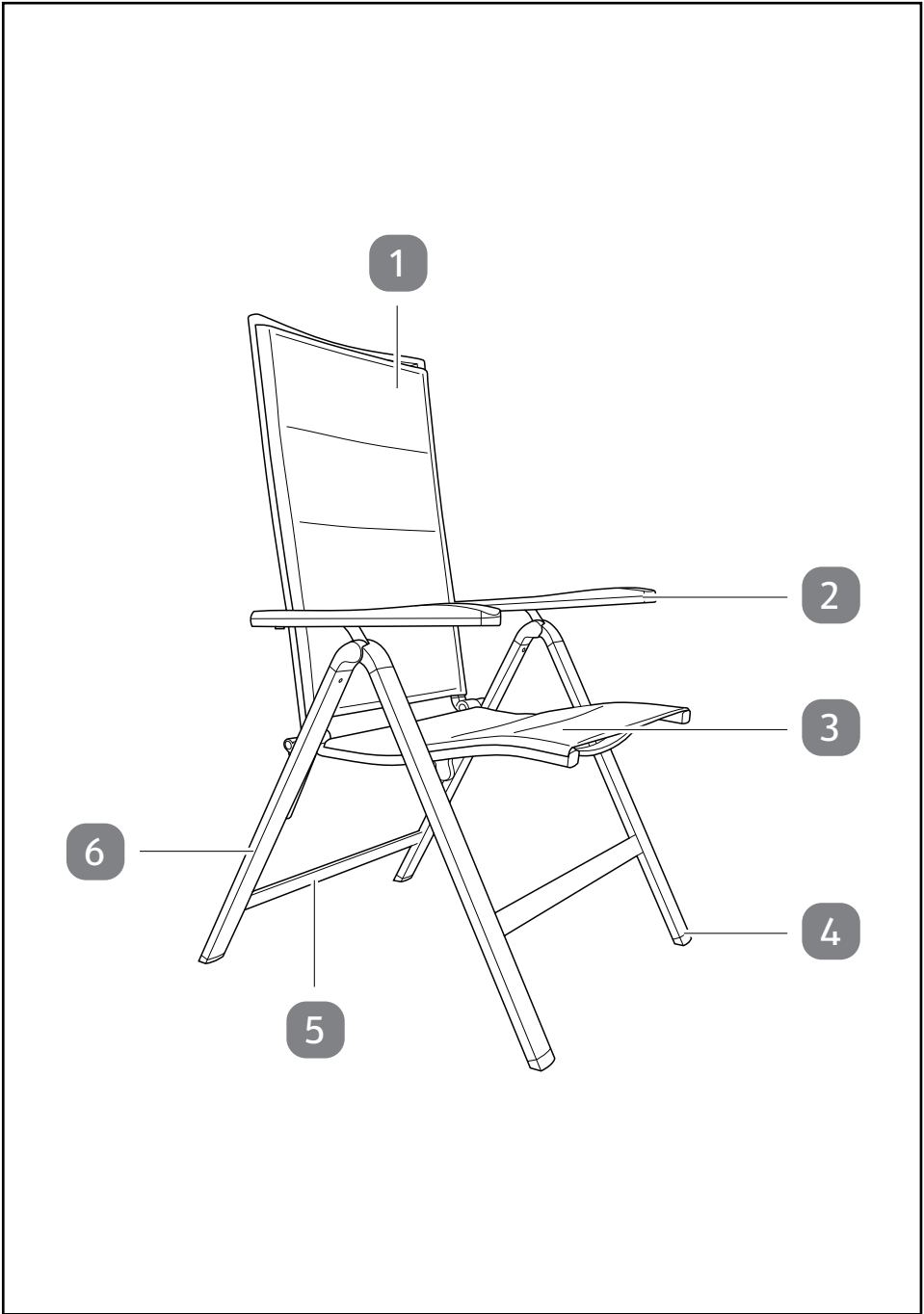
A csomagolás leselejtezése



A csomagolást szétválogatva selejtezze le. A kartont és papírt a papír, a fóliát a műanyag szelektív hulladékgyűjtőbe tegye.

A termék leselejtezése

- A terméket az adott országban érvényes törvényeknek és előírásoknak megfelelően selejtezze le.



Vsebina kompleta

- 1 Naslonjalo
- 2 Naslon za roke, ×2
- 3 Sedežna površina
- 4 Stojna noga, ×4
- 5 Povezovalna prečka, ×2
- 6 Noge stola, ×2

Kazalo

Vsebina kompleta	29
Splošno	31
Preberite in shranite navodila za uporabo.....	31
Namenska uporaba.....	31
Razlaga znakov	31
Varnost	32
Razlaga napotkov	32
Splošni varnostni napotki	32
Opis izdelka	34
Sestavljanje in razstavljanje	34
Preverjanje izdelka in vsebine kompleta.....	34
Osnovno čiščenje	35
Uporaba.....	35
Postavitev izdelka	35
Nastavitev naslonjala	36
Zlaganje izdelka.....	37
Čiščenje in vzdrževanje	37
Čiščenje.....	38
Shranjevanje	38
Tehnični podatki	38
Odlaganje med odpadke.....	38
Odlaganje embalaže med odpadke	38
Odlaganje izdelka med odpadke	38

Splošno

POMEMBNO, SHRANITE ZA POZNEJŠO UPORABO: SKRBNO PREBERITE

Preberite in shranite navodila za uporabo



Ta navodila za uporabo spadajo k temu aluminijastemu zložljivemu stolu (v nadaljevanju imenovan samo „izdelek“). Vsebujejo pomembne informacije o uporabi.

Pred začetkom uporabe izdelka natančno in v celoti preberite navodila za uporabo, zlasti varnostne napotke. Zaradi neupoštevanja teh navodil za uporabo lahko pride do hudih telesnih poškodb ali škode na izdelku.

Osnova navodil za uporabo so standardi in predpisi, ki veljajo v Evropski uniji. V tujini upoštevajte tudi predpise in zakone posamezne države.

Navodila za uporabo shranite za poznejšo rabo. Če izdelek izročite tretjim osebam, jim hkrati z njimi obvezno izročite ta navodila za uporabo.

Namenska uporaba

Izdelek je zasnovan izključno za sedenje na prostem. Namenjen je izključno za zasebno uporabo in ni primeren za poslovne namene.

Izdelek uporabljajte samo na način, opisan v teh navodilih za uporabo. Kakršna koli drugačna uporaba velja za nenamensko in lahko privede do materialne škode ali celo do poškodb oseb. Izdelek ni igrača.

Izdelovalec ali prodajalec ne prevzemata nobenega jamstva za škodo, nastalo zaradi nenamenske ali napačne uporabe.

Razlaga znakov

V teh navodilih za uporabo, na izdelku ali embalaži so uporabljeni naslednji simboli.

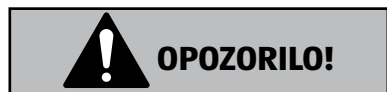


Simbol podaja koristne dodatne informacije o uporabi.

Varnost

Razlaga napotkov

V navodilih za uporabo se uporabljajo naslednji simboli in opozorilne besede.



Ta opozorilni simbol/opozorilna beseda označuje nevarnost s srednjo stopnjo tveganja, zaradi katere lahko, če se ji ne izognemo, pride do smrti ali hudih telesnih poškodb.

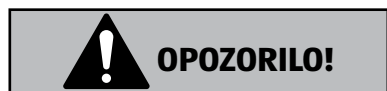


Ta opozorilni simbol/opozorilna beseda označuje nevarnost z nizko stopnjo tveganja, zaradi katere lahko, če se ji ne izognemo, pride do majhnih ali zmernih telesnih poškodb.



Ta opozorilna beseda opozarja na možnost materialne škode.

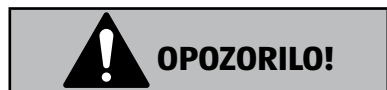
Splošni varnostni napotki



Nevarnost zadužitve!

Otroci se lahko med igranjem zapletejo v embalažno folijo in se zadušijo.

- Poskrbite, da se otroci ne bodo igrali z embalažno folijo.



Nevarnost telesnih poškodb!

Pri neustrezni uporabi izdelka obstaja povečana nevarnost telesnih poškodb.

- Majhni otroci naj se ne približujejo izdelku. Otroci lahko med igranjem poskušajo splezati na izdelek, pri čemer se lahko z njim prevrnejo.
- Izdelek uporabljajte le, če nima vidnih poškodb in je popolnoma funkcionalen.

- Ne stopajte na izdelek in ne skačite po njem. Izdelek se lahko zlahka prevrne.
- Na izdelek ne stopajte, ne uporabljajte ga kot podstavek, telovadno orodje ipd.
- Izdelek lahko naenkrat uporablja samo 1 oseba.
- Izdelek postavite le na ravno, čisto, nedrsečo in nosilno podlago, da se ne more prevrniti.
- Izdelek začnite uporabljati šele, ko je pravilno postavljen.
- Izdelek postavite tako, da vse 4 stojne noge varno stojijo na tleh. Izdelek se ne sme majati.
- Izdelek obremenite z največ 150 kg.



Nevarnost stiskov!

Če z izdelkom ravnate neustrezno, si lahko na njem stisnete prste.

- Izdelek razpirajte in zlagajte previdno, da preprečite poškodbe in stiske.
- Tudi pri sestavljanju in vsakodnevni uporabi pazite na roke in prste.

OBVESTILO!

Nevarnost poškodb!

Nepravilno ravnanje z izdelkom lahko izdelek poškoduje.

- Izdelek postavite na zlahka dostopno, ravno, suho in dovolj stabilno površino.
- Izdelka ne približujte odprtemu ognju (npr. taborni ogenj itd.).
- Izdelka nikoli ne postavljajte na ali v bližino vročih površin (npr. kamin, taborni ogenj itd.).
- Izdelka nikoli ne izpostavljajte visokim temperaturam (kamin, taborni ogenj itd.) ali močnemu mrazu.
- Izdelka nikoli ne potaplajte v vodo, da bi ga očistili in za čiščenje ne uporabljajte parnih čistilnikov. Izdelek lahko sicer poškodujete.

- Izdelka ne uporabljajte več, če so na njegovih plastičnih sestavnih delih praske oz. razpoke ali če so ti deli deformirani. Poškodovane sestavne dele zamenjajte le z ustreznimi originalnimi nadomestnimi deli.
- V dežju ali drugih slabih vremenskih razmerah postavite izdelek na suho mesto.
- Izdelka ne dvigajte in premikajte, ko je obremenjen.

Opis izdelka

Izdelek je zasnovan izključno za sedenje na prostem.



Sestavljanje in razstavljanje

Preverjanje izdelka in vsebine kompleta

OBVESTILO!

Nevarnost poškodb!

Če embalažo neprevidno odprete z ostrim nožem ali drugimi koničastimi predmeti, lahko hitro poškodujete izdelek.

- Embalažo odpirajte zelo previdno.

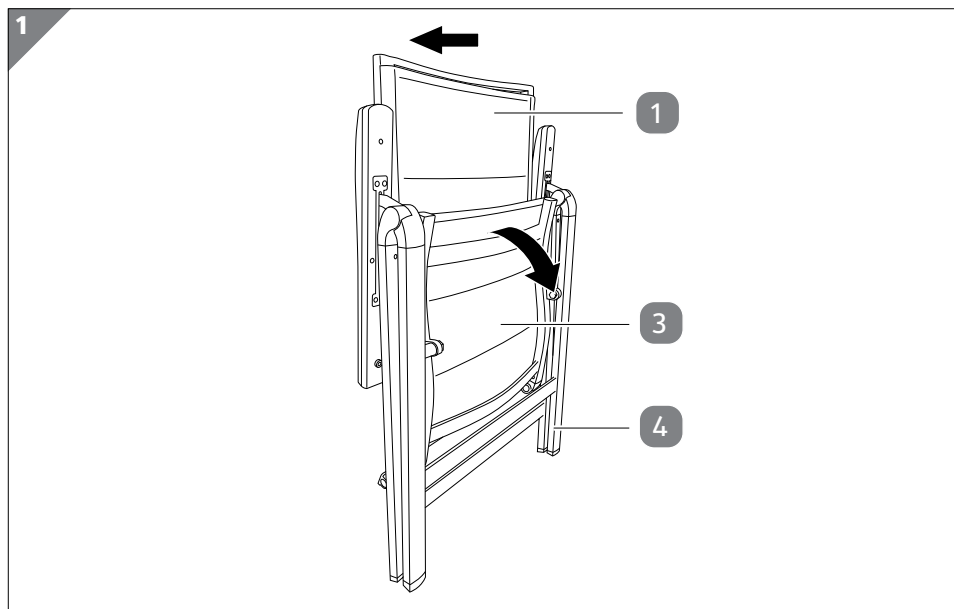
1. Vzemite izdelek iz embalaže.
2. Preverite, ali so v kompletu vsi deli (glejte poglavje „Vsebina kompleta“).
3. Preverite, ali je izdelek poškodovan. V tem primeru izdelka ne uporabljajte. Obrnite se na pooblaščen servis proizvajalca, ki je naveden na garancijskem listu.

Osnovno čiščenje

1. Odstranite embalažni material in vse zaščitne folije.
2. Pred prvo uporabo očistite vse dele izdelka, kot je opisano v poglavju „Čiščenje in vzdrževanje“.

Uporaba

Postavitev izdelka

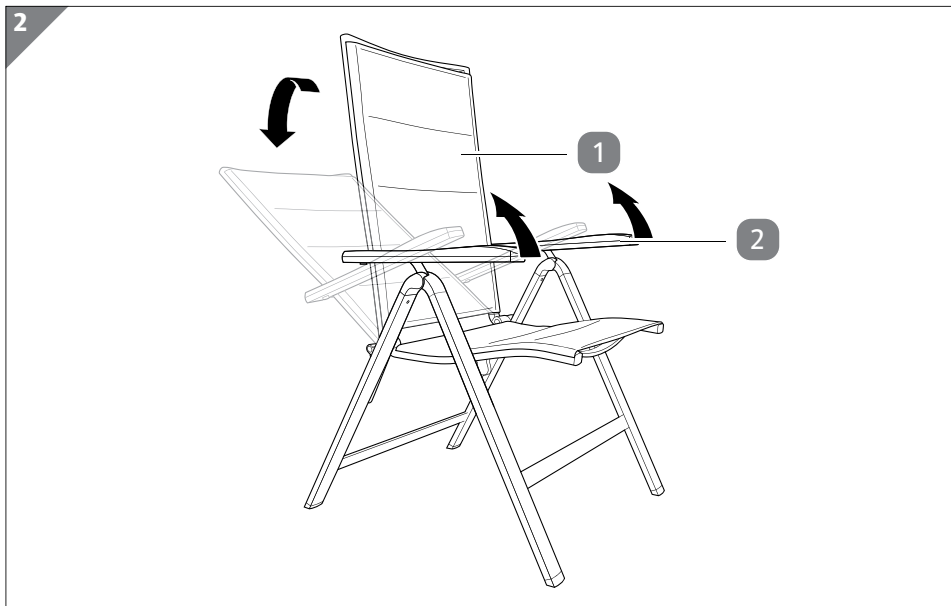


1. Popolnoma razprite izdelek tako, da povlečete za naslonjalo **1** in sedežno površino **3** (glejte **sl. 1**).
2. Izdelek postavite tako, da bodo stojne noge **4** varno stale na tleh.

Nastavitev naslonjala



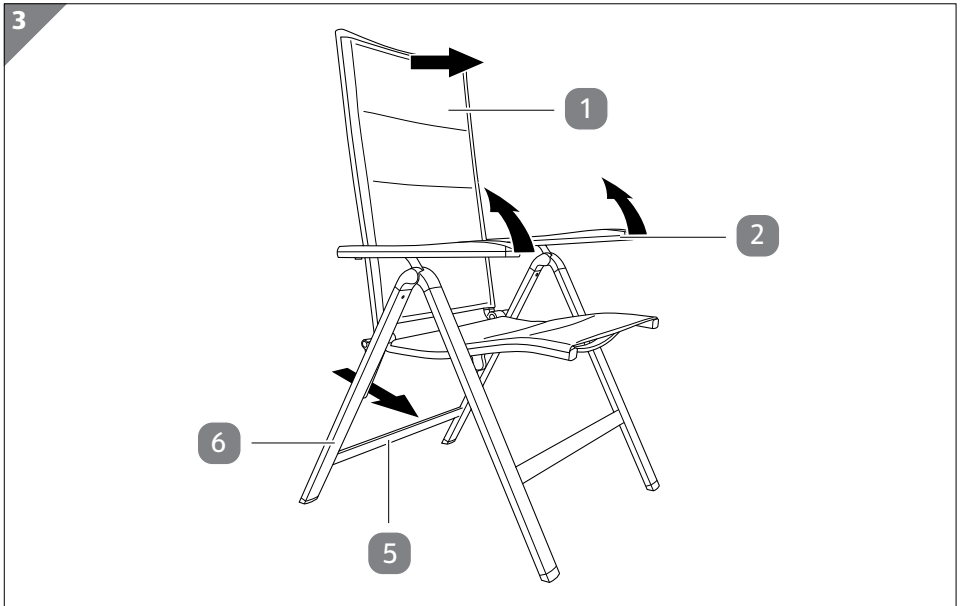
Nastavitev naslonjala je najpreprostejša, če med tem sedite v izdelku.



1. Naslona za roke **2** dvignite na obeh straneh (glejte **sl. 2**).
2. Potisnite naslona za roke naprej oz. nazaj, da nastavite nagib naslonjala **1**.
3. Oba naslona za roke se morata enakomerno in popolnoma zaskočiti, da se naslonjalo pričvrsti v zelenem položaju.

Zlaganje izdelka

- Po potrebi nastavite naslonjalo **1** v izhodiščni položaj, tako da naslona za roke **2** dvignete na obeh straneh in ju potisnete naprej.



- Eno nogo postavite na povezovalno prečko **5** zadnjih nog stola **6**. Izdelek držite z eno roko za naslonjalo **1** in z drugo roko za enega od obeh naslonov za roke **2**. Naslonjalo in naslon za roko povlecite skupaj (glejte **sl. 3**).

Čiščenje in vzdrževanje

OBVESTILO!

Nevarnost poškodb!

Zaradi neustreznega čiščenja lahko pride do poškodb izdelka.

- Ne uporabljajte agresivnih čistil, čistil, ki vsebujejo alkohol ali kislino, polirnih sredstev, ščetk s kovinskimi ali najlonskimi ščetinami ter ostrih ali kovinskih predmetov za čiščenje, kot so noži, trde lopatice in podobno. Ta lahko poškodujejo površine.

Čiščenje

- Izdelek očistite z vlažno krpo in po potrebi z blagim čistilom.

Shranjevanje

Vsi deli morajo biti povsem suhi, preden garderobo shranite.

- Izdelek vedno shranjujte na suhem mestu.
- Izdelek zaščitite pred neposredno sončno svetlobo.
- Izdelek shranite na otrokom nedostopnem mestu.

Tehnični podatki

Izdelek

siva/bež:	AMPC21-A
antracitna:	AMPC21-B

Maksimalna nosilnost: 150 kg

Dimenzije

zložen (Š × G × V):	61,5 × 10,5 × 91 cm
odprt (D × Š × V):	67 × 61,5 × 110 cm

Številka izdelka

siva/bež:	822640
antracitna:	822639

Odlaganje med odpadke

Odlaganje embalaže med odpadke



Embalažo odložite med odpadke ločeno po vrstah materialov. Lepen-ko in karton zavržite med odpadni papir, folije pa med odpadke za recikliranje.

Odlaganje izdelka med odpadke

- Izdelek zavržite v skladu s predpisi in zakoni, ki veljajo v vaši državi.



Származási hely: Kína
Vertrieben durch: | Gyártó: | Distributer:

EIE Import GmbH
Hofer Straße 5
4642 Sattledt
AUSTRIA

KUNDENDIENST • ÜGYFÉLSZOLGÁLAT •
POPRODAJNA PODPORA

822639 / 822640

AT **+43 732 915 098** service-at@protel-service.com
HU **+36 1 408 8546** service-hu@protel-service.com
SI **+386 1 8888 329** service-slo@protel-service.com

MODELL / A FOGYASZTÁSI CIKK TÍPUSA / IZDELEK:
AMPC21-A / AMPC21-B

04/2023

3

JAHRE GARANTIE
ÉV JÓTÁLLÁS
LETA GARANCIJE