

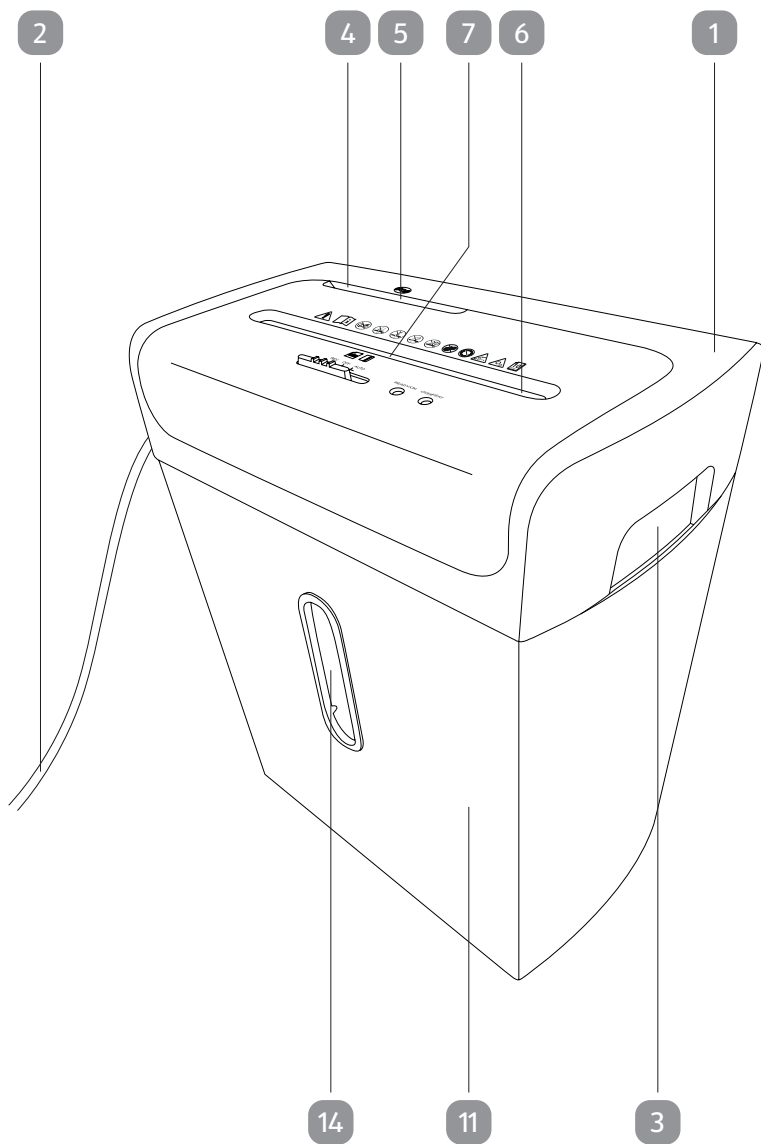


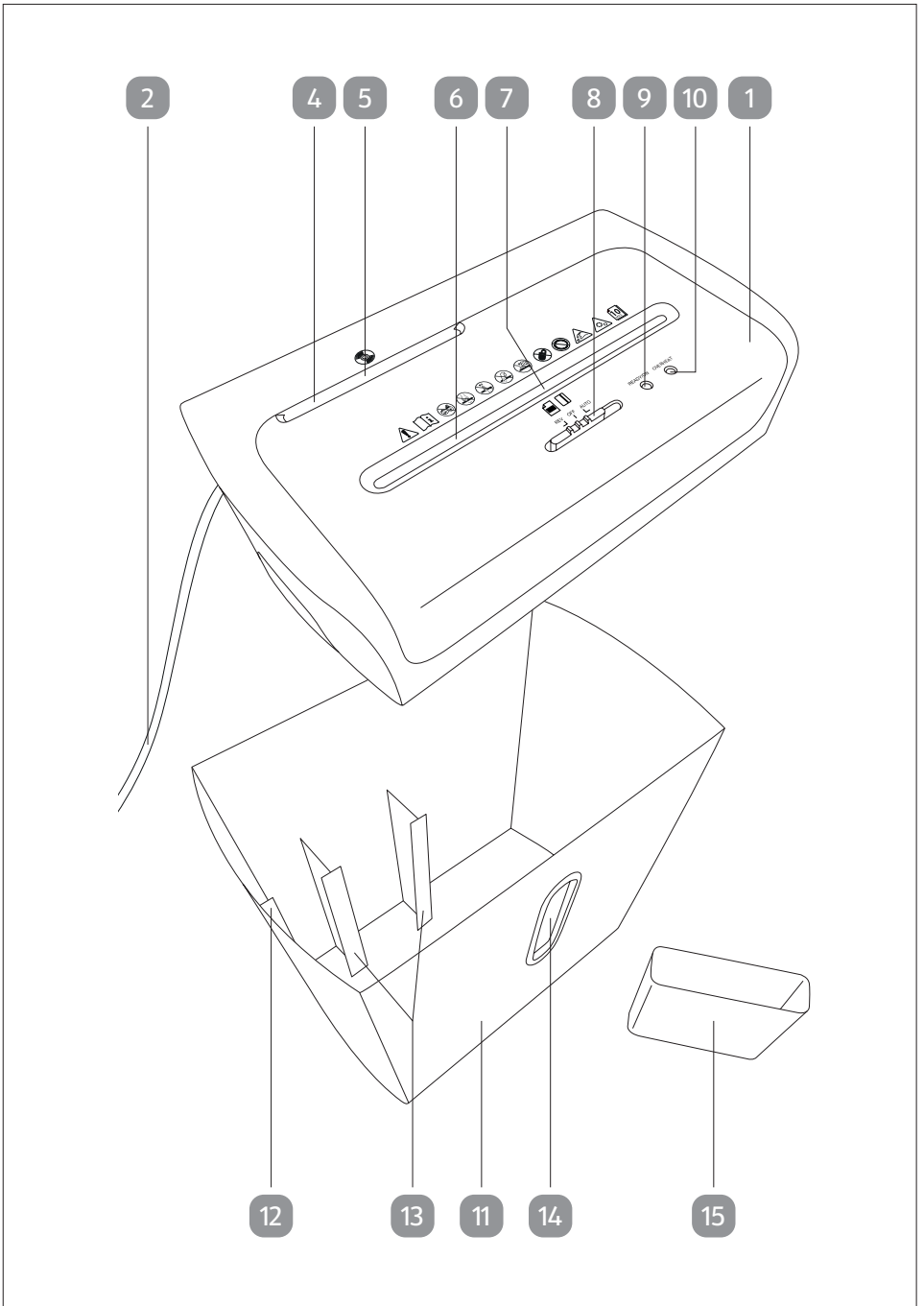
Használati útmutató

Office 

IRATMEGSEMMISÍTŐ

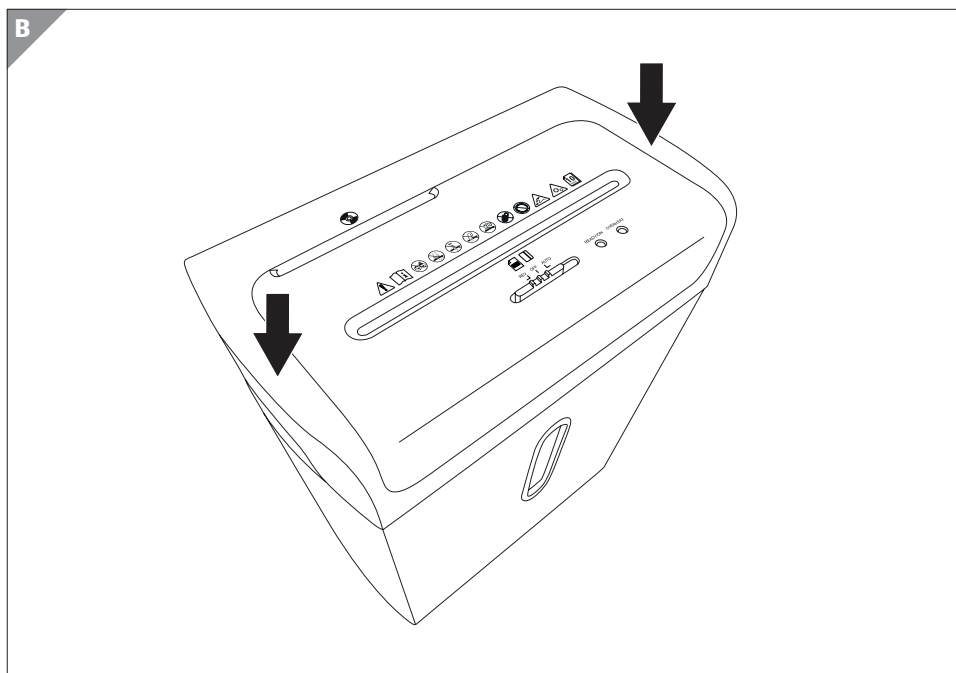
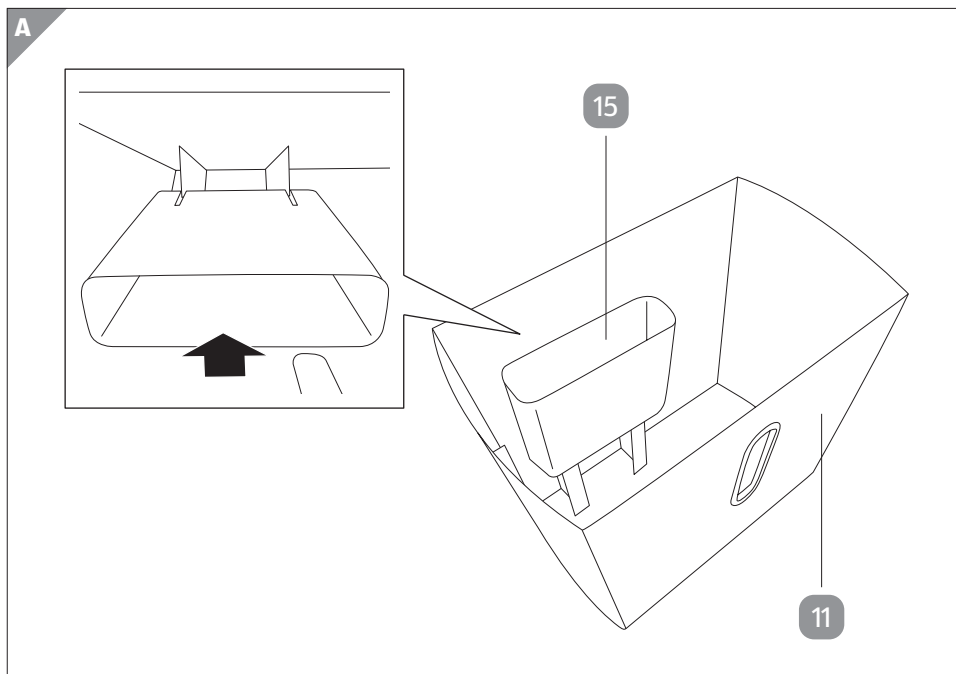




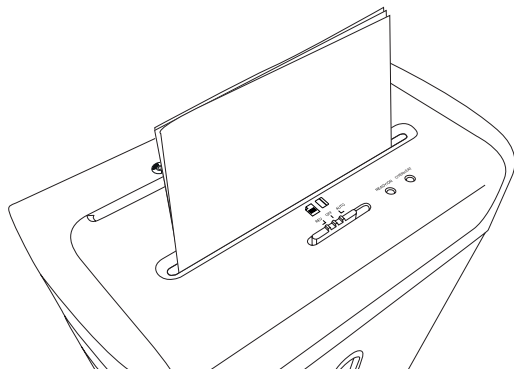


A készülék részei

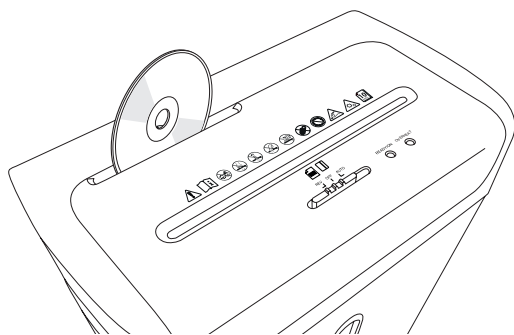
- 1 Aprítófej
- 2 Hálózati kábel hálózati csatlakozóval
- 3 Aprítófej fogantyú, 2×
- 4 CD aprítónyílás
- 5 CD felismerő érzékelő (beépített)
- 6 Papír és bankkártya aprítónyílás
- 7 Papír és bankkártya felismerő érzékelő (beépített)
- 8 Tolókapcsoló (**REV / OFF / AUTO**)
- 9 **READY/ON** LED
- 10 **OVERHEAT** LED
- 11 Gyűjtőtartály
- 12 Biztonsági kapcsoló (beépített)
- 13 CD-tartó vezetősín, 2×
- 14 Betekintő ablak
- 15 CD-tartó



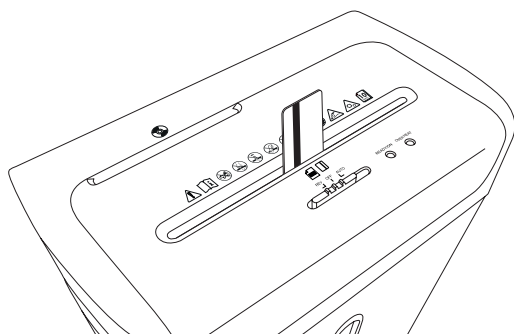
C



D



E



Tartalom

A csomag tartalma.....	2
A készülék részei	4
Szerelés	5
Használat	6
Általánosságok	8
Olvassa el és őrizze meg a használati útmutatót	8
Rendeltetésszerű használat.....	8
Jelmagyarázat	8
Biztonság	10
Utasítások magyarázata	10
Általános biztonsági utasítások.....	11
Első üzembe helyezés.....	15
Az iratmegsemmisítő és a csomag tartalmának ellenőrzése.....	15
Az iratmegsemmisítő szerelése	16
Az iratmegsemmisítő használata	16
Papír.....	18
CD	18
Bankkártyák	18
A gyűjtőtartály ürítése	19
Ha elakad a papír, a CD vagy a bankkártya	19
Ha nem használja	20
Tisztítás	20
Megőrzés.....	21
Üzemzavar-táblázat	22
Műszaki adatok.....	24
Megfelelőségi nyilatkozat	25
Leselejtezés.....	25
A csomagolás leselejtezése	25
Elhasznált készülékek leselejtezése.....	25
Adatvédelem	25
QR kódokkal gyorsan és egyszerűen célba érní	27

Általánosságok

Olvassa el és őrizze meg a használati útmutatót



A használati útmutató az iratmegsemmisítőhöz tartozik. Fontos tudnivalókat tartalmaz az üzembe helyezésről és a kezeléssel.

Az iratmegsemmisítő használata előtt alaposan olvassa el a használati útmutatót, különösen a biztonsági utasításokat. A használati útmutató figyelmen kívül hagyása súlyos sérülésekhez vagy az iratmegsemmisítő károsodásához vezethet.

Őrizze meg a használati útmutatót. Ha továbbadja valaki másnak az iratmegsemmisítőt, feltétlenül mellékelje hozzá a használati útmutatót is.

A kezelési útmutató az Európai Unióban érvényes szabványokon és szabályokon alapul. Külföldön ügyelni kell az adott országban érvényes irányelvekre és törvényekre.

A kezelési útmutató QR-kóddal PDF-formátumban letölthető.

Rendeltetésszerű használat

Az iratmegsemmisítőt kizárólag papír aprításához tervezték. Kizárólag magánhasználatra szolgál, iparüzési célra nem alkalmas.

Az iratmegsemmisítőt csak a használati útmutatónak megfelelően használja. Bármely más használat rendeltetésellenesnek minősül, anyagi kárt és / vagy személyi sérülést okozhat. Az iratmegsemmisítő nem gyermekjáték.

A gyártó és a forgalmazó a rendeltetésellenes vagy hibás használatból eredő károkért nem vállal felelősséget.

Jelmagyarázat

A terméken, a kezelési útmutatóban és a csomagoláson az alábbi szimbólumok találhatóak meg.



A (GS) biztonsági tanúsítás jelölés azt jelzi, hogy a termék megfelel a német termékbiztonsági (ProdSG) jogszabályok követelményeinek. A GS jel azt jelenti, hogy rendeltetésszerű és megelőzhető hibás használat mellett a termék nem veszélyezteteti személyek biztonságát és egészségét. A jel a TÜV Rheinland által kiállított, szabadon használható biztonsági jel.



Megfelelőségi nyilatkozat (lásd a „Megfelelőségi nyilatkozat” c. fejezetet): Az itt látható jellel ellátott termékek teljesítik az Európai Gazdasági Térség összes hatályos előírását.



Általános figyelmeztető jelzések.



Az iratmegsemmisítő első használata előtt olvassa el figyelmesen a használati útmutatót, és későbbi használatra őrizze meg.



Ne engedje, hogy a gyerekek az iratmegsemmisítővel játsszanak. Gyerekek nem használhatják!



Ne nyúljon a kezével a papírbehúzó nyílásba!



Hosszú haj, bő ruházat, ékszer stb. ne kerüljön az aprítónyílás közelébe.



Ne permetezzen olajat vagy más kenőanyagot az aprítónyílásba. Ne használjon szórófejes palackot, aeroszolókat a készülék közelében!



Ne dugjon gemkapcsot vagy tűzőkapcsot az aprítónyílásba!



Egyszerre 10 papírlapnál többet ne dugjon az aprítónyílásba.



CD, DVD, Blu-ray aprítónyílás. A CD aprítónyílásba mindig csak egy CD-t / DVD-t / Blu-ray lemezt helyezzen minden egyes megsemmisítéskor.



Papír aprítónyílás.



Bankkártya aprítónyílás. A papír és bankkártya aprítónyílásba mindig csak egy bankkártyát helyezzen minden egyes megsemmisítéskor.



Ez a szimbólum a mozgó alkatrészek miatti sérülésveszélyt jelöli. Üzemelés közben ne érjen semmilyen mozgó alkatrészhez, mint pl. a vágókécek.



Éles peremek, ne érintse meg.



A szimbólum azt jelzi, hogy a termék építési módja megfelel a II. védelmi osztálynak (kettős szigetelés). Biztonsági csatlakozó az elektromos földeléshez (testeléshez) nem szükséges.



Az iratmegsemmisítő kizárólag beltéri használatra alkalmas.

REV

Tolókapcsoló **8** **REV** állásba: A **READY/ON LED** **9** zölden világítani kezd. Az iratmegsemmisítő aprítóműve visszafelé fut. A papír, a bankkártya vagy a CD visszafelé jön ki a megfelelő aprítónyíláson.

OFF

Tolókapcsoló **8** **OFF** állásba: A **READY/ON LED** **9** kialszik, a vágómű leáll és a készülék kikapcsol.

AUTO

Tolókapcsoló **8** **AUTO** állásba: A **READY/ON LED** **9** zölden világítani kezd. Az iratmegsemmisítő be van kapcsolva és üzemkész.

Biztonság

Utasítások magyarázata

Ebben a kezelési útmutatóban a következő szimbólumokat és jelzőszavakat használjuk.



Ez a jelzőszimbólum / -szó közepes kockázatú veszélyt jelöl, amelyet ha nem kerülnek el, súlyos, akár halálos sérüléshez vezethet.



Ez a jelzőszimbólum / -szó alacsony kockázatú veszélyt jelöl, amelyet ha nem kerülnek el, kisebb vagy jelentősebb sérülésekhez vezethet.

ÉRTESÍTÉS!

Ez a jelzőszó a lehetséges anyagi károokra figyelmeztet.



Ez a jel a használatról nyújt hasznos, kiegészítő tudnivalókat.

Általános biztonsági utasítások



Áramütés veszélye!

A hibás elektromos csatlakoztatás, a túl nagy hálózati feszültség, illetve a szakszerűtlen kezelés áramütést okozhat.

- Az iratmegsemmisítőt csak beltérben, előírás szerint telepített 220 – 240V~ aljzathoz csatlakoztassa.
- Az iratmegsemmisítőt könnyen hozzáférhető hálózati aljzathoz csatlakoztassa, hogy szükség esetén gyorsan ki tudja húzni a csatlakozót.
- Ne vegye használatba az iratmegsemmisítőt, ha sérülést lát rajta, vagy ha a hálózati kábel, illetve a hálózati csatlakozó meghibásodott.
- Ha az iratmegsemmisítő hálózati kábele megsérült, azt a gyártóval vagy az ügyfélszolgálattal vagy más hasonlóan képzett szakemberrel kell lecseréltetni.
- Ne nyissa fel a készülékházat. Bízva képzett szakemberre a javítási munkát. Forduljon minősített szakműhelyhez. A garanciális és jótállási igény hatályát veszti sajátkezű javítás, rossz csatlakoztatás vagy hibás kezelés esetén.
- A javításhoz csak olyan alkatrészeket szabad használni, amelyek megfelelnek az eredeti készülékadatoknak. A készüléknek vannak olyan elektromos és mechanikus részei, melyek fontosak a veszélyforrások elleni védekezéshez.
- Az iratmegsemmisítőt nem szabad külső időzítővel vagy külön távirányító rendszerrel üzemeltetni.
- Az iratmegsemmisítőt és a hálózati kábelt ne merítse vízbe vagy más folyadékba.
- Vizes, nedves kézzel ne érjen a hálózati csatlakozódugóhoz.

- Ne használja az iratmegsemmisítőt, ha nedves padlón áll, illetve ha a keze vagy az iratmegsemmisítő nedves.
- A hálózati csatlakozódugót ne a kábelnél fogva húzza ki a konnektorból. Ehelyett magát a csatlakozódugót fogja meg.
- Ne szállítsa, ne húzza, ne vigye az iratmegsemmisítőt a hálózati kábelnél fogva.
- Az iratmegsemmisítőt és a hálózati kábelt tartsa távol nyílt lángtól, forró felületektől.
- Úgy vezesse a hálózati kábelt, hogy ne okozhasson botlásveszélyt.
- A hálózati kábelt ne törje meg és ne helyezze éles felületre.
- Na hajlítsa meg a hálózati kábelt, ne tekerje az iratmegsemmisítő köré, máskülönben a kábel megtörhet.
- Az iratmegsemmisítő kizárólag beltéri használatra alkalmas. Ne használja az iratmegsemmisítőt nedves helyen vagy esőben.
- Soha ne tartsa olyan helyen az iratmegsemmisítőt, ahonnan kádba vagy mosdókagylóba eshet.
- Soha ne nyúljon a készülék után, ha vízbe esett. Ez esetben azonnal húzza ki a csatlakozódugót.
- Az iratmegsemmisítőbe csak papírt, CD-t vagy bankkártyát helyezzen, más tárgyat ne.
- Mindig kapcsolja ki az iratmegsemmisítőt és húzza ki a hálózati csatlakozódugót, ha nem használja, ha tisztítja, vagy ha valamilyen hibát észlel rajta.



Veszélyes a gyermekekre és a korlátozott fizikai, érzékszervi vagy mentális képességű személyekre (például az idősebb emberekre, és azokra, akik nincsenek fizikai vagy szellemi

képességeik teljes birtokában) vagy azon személyekre, akik nem rendelkeznek megfelelő tapasztalattal és tudással (például a nagyobb gyerekekre).

- Ezt az iratmegsemmisítőt a korlátozott fizikai, érzékszervi vagy mentális képességű személyek vagy tapasztalatlan és tudatlan személyek akkor használhatják amennyiben felügyelet alatt állnak vagy az iratmegsemmisítő biztonságos használatát bemutatták nekik és megértették a használatával kapcsolatos kockázatokat. A tisztítást és a felhasználói karbantartást nem végezhetik gyermekek.
- Ügyeljen rá, hogy gyermekek ne játszassanak az iratmegsemmisítővel. Nem játékszer.
- Ne engedje, hogy gyerekek használják az iratmegsemmisítőt. Ne engedjen gyermekeket az iratmegsemmisítő és a hálózati kábel közelébe.
- Működés közben ne hagyja felügyelet nélkül az iratmegsemmisítőt.
- Ne hagyja a gyermekeket a csomagolófóliával játszani. A gyermekek játék közben belegabalyodhatnak és megfulladhatnak.
- Tartsa távol az iratmegsemmisítőt a háziállatoktól!
- Más felhasználók figyelmét is hívja fel a veszélyekre!



Sérülésveszély!

Az iratmegsemmisítő szakszerűtlen kezelése sérülést okozhat.

- Ne nyúljon a kezével az adagolónyílásba.
- Hosszú hajjal ne hajoljon az adagolónyílás közelébe.
- Ne kerüljön nyakkendő, sál, bő ruházat, hosszú nyaklánc vagy karkötő az adagolónyílás közelébe.

- Ne engedjen aeroszolt az adagolónyílás közelébe.
- A CD-ket csak a külső peremüknél fogja, amikor az aprítónyílásba dugja be őket. Ügyeljen, hogy az ujjja ne legyen a CD közepén található lyukban. Ez a CD behúzásakor sérülésekhez vezethet.
- Az iratmegsemmisítőt előírászerűen telepített hálózati aljzat közelébe állítsa. A hálózati aljzat szabadon hozzáférhető legyen.
- Rendszeresen távolítsa el egy arra alkalmas eszközzel (pl. egy kefével) a vágómű alsó feléről az összeaprított papírt, valamint CD-és bankkártya-maradványokat.
- A gyűjtőtartály ürítése előtt mindig kapcsolja ki az iratmegsemmisítőt és húzza ki a hálózati csatlakozót.
- A gyűjtőtartály ürítésekor ügyeljen arra, hogy az aprítófej aprítóművének szabadon álló éles és hegyes részei meg ne sebesítsék. Legyen óvatos.
- Csak teljesen, jól összeszerelt állapotban használja az iratmegsemmisítőt.



Károsodás veszélye!

Az iratmegsemmisítőben szakszerűtlen használatnál kárt tehet.

- Az iratmegsemmisítőt ne használja 5 percnél hosszabb ideig, megszakítás nélkül. Először hagyja szobahőmérsékletre lehűlni, mielőtt újra üzembe venné.
- Ne dobjon gemkapcsot vagy tűzőkapcsot az adagolónyílásba.
- Ha a szerszámot a megfelelő érzékelő révén működésbe hozzák, mindkét vágómű forogni kezd. Győződjön meg róla, hogy nincsen semmilyen tárgy a használt aprítónyílások közvetlen közelében.

- Ne nyomja kézzel vagy lábbal össze a gyűjtőtartályban lévő felaprított papírt. A nyomástól megsérülhetne a gyűjtőtartály.
- Semmilyen más tárgyat ne dugjon a papír és bankkártya aprítónyílásba, csak papírt és bankkártyát.
- A CD aprítónyílásba ne tegyen semmi mást, csak CD-t.
- Egyszerre mindig csak egy CD-t vagy bankkártyát dugjon az aprítónyílásba. Egyéb esetben a vágószerkezetben maradó károk keletkezhetnek.
- Rendszeresen ürítse a gyűjtőtartályt. A túltöltött gyűjtőtartály azzal a veszéllyel fenyeget, hogy a felaprított papír, valamint a bankkártya és CD darabkák alulról bejutnak az aprítóműbe.

Első üzembe helyezés

Az iratmegsemmisítő és a csomag tartalmának ellenőrzése

ÉRTESÍTÉS!

Károsodás veszélye!

Ha a csomagolást figyelmetlenül, éles késsel vagy egyéb hegyes tárggyal nyitja ki, az iratmegsemmisítő állvány könnyen megsérülhet.

- Ezért a csomagolás kinyitásakor nagyon óvatosan járjon el.
1. Vegye ki az iratmegsemmisítőt a csomagolásból.
 2. Ellenőrizze, hogy nincs-e sérülés az iratmegsemmisítőn vagy az alkatrészein. Ha sérülést lát az iratmegsemmisítőn, ne használja. Forduljon a gyártóhoz a jótállási adatlapon megadott szervizcímen.
 3. Győződjön meg róla, hogy a csomag összes alkatrésze megvan-e.

Az iratmegsemmisítő szerelése



Sérülésveszély!

Az iratmegsemmisítő szakszerűtlen kezelése sérülést okozhat.

- Szerelés közben ne csatlakoztassa az aljzatba az iratmegsemmisítőt.
 - Az iratmegsemmisítő aprítófején éles peremek vannak. Az iratmegsemmisítő összeszerelésekor legyen nagyon óvatos.
1. Helyezze maga elé a gyűjtőtartályt **11** úgy, hogy az átlátszó betekintő ablak **14** Önnel szemben legyen (lásd **A ábra**).
 2. Ezután helyezze be a CD-tartót **15** a gyűjtőtartályba. Ehhez tolja a CD-tartót a vezetősínre **13**, amely a gyűjtőtartály hátoldalán található (lásd **A ábra**).
 3. Helyezze az aprítófejet **1** a gyűjtőtartályra (lásd **B ábra**). Az aprítófej megemeléséhez használja a két oldalon található megfelelő fogantyút **3**. Egy **hangos kattánás** jelzi, ha az aprítófej bekerült a helyére. Ezzel a biztonsági kapcsolót **12** normál üzemben kikapcsolta.
 4. Az iratmegsemmisítő összeszerelése sikeresen befejeződött, és ezzel üzemkész.

Az iratmegsemmisítő használata



Sérülésveszély!

Az iratmegsemmisítő szakszerűtlen kezelése sérülést okozhat.

- Az aprítónyílásba vezetéskor mindkét kezével tartsa erősen a papírt. Figyeljen, hogy ujjai ne kerüljenek egészen közel az aprítónyíláshoz.
- A CD-eket csak a külső peremüknél fogja, amikor az aprítónyílásba dugja be őket. Ügyeljen, hogy ujjja ne legyen a CD-n található lyukban. Ez a CD behúzásakor sérülésekhez vezethet.

- A bankkártyát a keskeny oldalánál fogva vezesse az aprítónyílásba. Figyeljen, hogy ujjai ne kerüljenek egészen közel az aprítónyíláshoz.
- 1. Győződjön meg róla, hogy az iratmegsemmisítő ki van kapcsolva (a tolókapcsoló **8** az **OFF** állásban), mielőtt csatlakoztatja azt a hálózati aljzathoz.
- 2. Csatlakoztassa a hálózati kábel csatlakozóját **2** egy hálózati aljzatba.
- 3. A tolókapcsolót állítsa az **AUTO** állásba. A **READY/ON LED** **9** zölden világítani kezd, az iratmegsemmisítő pedig üzemkész.

ÉRTESÍTÉS!

Károsodás veszélye!

Az iratmegsemmisítőben szakszerűtlen használatlaltal kárt tehet.

- Az iratmegsemmisítőt ne használja 5 percnél hosszabb ideig, megszakítás nélkül. Először hagyja szobahőmérsékletre lehűlni, mielőtt újra üzembe venné.
- Nedves papírt ne tegyen az aprítónyílásba. Rácsavarodhat a vágóműre, és elakadást okoz.
- Ne dugjon gemkapoccsal együtt papírt az iratmegsemmisítőbe. Károsodhat a vágómű.
- Egyszerre 10 papírlapnál többet ne dugjon az aprítónyílásba. Károsodhat a vágómű.



- Az iratmegsemmisítőben biztonsági kapcsoló **12** van, ami bekapcsolódáskor az iratmegsemmisítő működését leállítja. A biztonsági kapcsoló bekapcsol, ha az aprítófej **1** nem illeszkedik rendesen a gyűjtőtartályon **11**. A biztonsági kapcsoló bekapcsolódását, kikapcsolódását kattanó hang kíséri.
- Az iratmegsemmisítőben van egy papír és bankkártya felismerő érzékelő **7** és egy CD felismerő érzékelő **5**. Az iratmegsemmisítő automatikusan bekapcsol, ha papírt vagy bankkártyát dugnak a papír és bankkártya aprítónyílás **6** közepébe. Ugyanez érvényes akkor, ha CD-t tesz a CD aprítónyílás **4** közepébe.



- Ha túl vékony a beadagolt papír (pl. légipostapapír, másolópapír vagy filmpapír), lehetséges, hogy a papír és bankkártya felismerő érzékelő nem lép működésbe. Ez normális, nem meghibásodás jele. Ebben az esetben ne csak egyenként, hanem egyszerre több lapot összefogva adagolja a papírt a készülékbe. Azt is vegye figyelembe, hogy a túl vékony papírt rosszabbul húzza be a készülék, így a vágószerkezet könnyebben elakadhat.
- Az iratmegsemmisítő túlterheléskor a motorkárok megelőzése érdekében automatikusan lekapcsolódik. Válassza le az iratmegsemmisítőt az áramellátásról, és hagyja szobahőmérsékletűre hűlni, mielőtt újra üzembe venné.

Papír

1. A megsemmisítendő papírt középen vezesse be a papír és bankkártya aprítónyílásba **6** (lásd **C ábra**).
2. Az iratmegsemmisítő automatikusan bekapcsol, és behúzza a papírt. A papír feldolgozása után mintegy 1 – 2 másodperccel az iratmegsemmisítő automatikusan leáll.

CD

1. A CD-t középen vezesse a CD aprítónyílásba **4** (lásd **D ábra**).
2. Az iratmegsemmisítő automatikusan bekapcsol, és behúzza a CD-t. A CD feldolgozása után mintegy 1 – 2 másodperccel az iratmegsemmisítő automatikusan leáll.

Bankkártyák

1. A bankkártyát élére állítva tartsa.
2. A bankkártyát középen vezesse a papír és bankkártya aprítónyílásba **6** (lásd **E ábra**).
3. Az iratmegsemmisítő automatikusan bekapcsol, és behúzza a bankkártyát. A bankkártya feldolgozása után mintegy 1 – 2 másodperccel az iratmegsemmisítő automatikusan leáll.

A gyűjtőtartály ürítése



Sérülésveszély!

Az iratmegsemmisítő szakszerűtlen kezelése sérülést okozhat.

– Soha ne érjen az ujjaival a vágószerkezethez.



A hulladék szabályos ártalmatlanítása érdekében csak akkor aprítson bankkártyát, ha nincs felaprított papír a gyűjtőtartályban. Csak akkor aprítson papírt, ha nincs felaprított bankkártya a gyűjtőtartályban.

Ürítse rendszeresen a gyűjtőtartályt, hogy így elkerülhető legyen az, hogy a papír, bankkártya és CD darabkák alulról bejussanak az aprítóműbe.

1. Kapcsolja ki az iratmegsemmisítőt (tolókapcsoló **8** **OFF** helyzetbe). A **READY/ON** LED **9** kialszik. Válassza le a hálózati csatlakozót **2** az áramellátásról.
2. Vegye le az aprítófejet **1** a gyűjtőtartályról **11**.
3. Vegye ki a CD-tartót **15** a gyűjtőtartályból.
4. Külön-külön ürítse ki a gyűjtőtartályt és a CD-tartót.
5. Helyezze vissza a CD-tartót a gyűjtőtartályba. Ezután tegye vissza az aprítófejet a gyűjtőtartályra (lásd **B ábra**). Az aprítófej megemeléséhez használja a két oldalon található megfelelő fogantyút **3**. Egy **hangos kattánás** jelzi, ha az aprítófej bekerült a helyére. Ezzel a biztonsági kapcsolót **12** normál üzemben kikapcsolta.

Ha elakad a papír, a CD vagy a bankkártya



Sérülésveszély!

Az iratmegsemmisítő szakszerűtlen kezelése sérülést okozhat.

– Alapvetően ne használjon semmilyen tárgyat az elakadt CD, papír megemeléséhez. Ne dugjon semmilyen tárgyat, például kést, ollót stb. az adagolónyílásba.

Papír, CD vagy bankkártya elakadásánál az **OVERHEAT LED 10** piros színnel világít. Az iratmegsemmisítő motorja pl. tíznél több lap vagy egynél több bankkártya / CD behelyezése miatt túlmelegedett.

Az elakadás elhárításának módja:

1. A tolókapcsolót **8** állítsa az **OFF** helyzetbe.
2. Hagyja lehűlni az iratmegsemmisítőt. Az iratmegsemmisítőt legalább 60 perces pihentetés után használja ismét.
3. Állítsa a tolókapcsolót a **REV** állásba. Amennyiben az **OVERHEAT LED** továbbra is pirosan világít, akkor az iratmegsemmisítő nem hűlt le kellőképpen. Az iratmegsemmisítő csak akkor üzemkész újra, ha a **READY/ON LED 9** zöld színnel világít. Akkor az iratmegsemmisítő vágószervezete visszafelé forog.
4. A papír, a bankkártya vagy a CD visszafelé jön ki a megfelelő aprítónyíláson.
5. Ezután állítsa a tolókapcsolót az **AUTO** állásba. Az iratmegsemmisítő ismét üzemkész.

Ha nem használja

Ha az iratmegsemmisítőt huzamosabb időn keresztül nem fogja használni, akkor az alábbi módon járjon el:

1. A tolókapcsolót **8** állítsa az **OFF** helyzetbe. A **READY/ON LED 9** kialszik.
2. Válassza le a hálózati csatlakozót **2** az áramellátásról.

Tisztítás



Áramütés veszélye!

A szakszerűtlen kezelés áramütést okozhat.

- Tisztítás előtt mindig kapcsolja ki az iratmegsemmisítőt, és húzza ki a hálózati kábelt.
- Ügyeljen arra, hogy sem víz, sem más folyadék ne kerüljön a házba.
- Az iratmegsemmisítőt és a hálózati kábelt sose merítse vízbe vagy más folyadékba.

**VIGYÁZAT!****Sérülésveszély!**

Az iratmegsemmisítő szakszerűtlen kezelése sérülést okozhat.

- Az iratmegsemmisítő üzem közben felmelegszik. Tisztítás előtt hagyja teljesen lehűlni az iratmegsemmisítőt.
- Soha ne érjen az ujjával a vágószerkezethez.

ÉRTESÍTÉS!**Károsodás veszélye!**

Az iratmegsemmisítőben szakszerűtlen használatlalt kárt tehet.

- Ne használjon agresszív tisztítószeret, fém vagy műanyag sörtéjű kefét, éles fém tisztítóeszközt, kést, kemény másként tárgyakat. Ezek a kártyák lehetővé teszik az iratmegsemmisítő felületében.

1. A tolókapcsolót **8** állítsa az **OFF** helyzetbe. A **READY/ON LED** **9** kialszik. Válassza le a hálózati csatlakozót **2** az áramellátásról.
2. Az iratmegsemmisítő külsejének tisztításához száraz vagy enyhén benedvesített törölkendőt használjon, majd hagyja alaposan megszáradni az összes részét.
3. A zavartalan üzemelés biztosítása érdekében rendszeresen távolítsa el a visszamaradó papír- és bankkártya vagy CD-darabkákat óvatosan az aprítófej **1** alsó oldaláról. Ehhez használjon egy célnak megfelelő eszközt (pl. egy kefét). Soha ne érjen az ujjával a vágószerkezethez.

Megőrzés**ÉRTESÍTÉS!****Károsodás veszélye!**

Az iratmegsemmisítő szakszerűtlen tárolása károkat okozhat.

- Soha ne tárolja az iratmegsemmisítőt hőforrás mellett.

- Ne engedje megtörni vagy becsípődni a hálózati kábelt.
- Tisztítsa meg az iratmegsemmisítőt (lásd a „Tisztítás” című fejezetet).
- Az iratmegsemmisítőt csak száraz állapotban tárolja.
- Az iratmegsemmisítőt mindig tiszta, száraz, közvetlen napfénytől védett, gyermekek elől elzárt helyen tárolja.
- A tároláshoz használja az eredeti csomagolást.

Üzemzavar-táblázat



Áramütés veszélye!

Fokozottan fennáll az áramütés veszélye, ha saját maga próbálja megjavítani az iratmegsemmisítőt, vagy ha nem megfelelő alkatrészt használ a javításához.

- Semmiképp ne nyissa fel az iratmegsemmisítő burkolatát. Bízva képzett szakemberre a javítási munkát. Forduljon minősített szakműhelyhez. A garanciális és jótállási igény yát vesztí önhatalmúan végrehajtott javítás vagy hibás kezelés esetén.

Lehetséges, hogy bizonyos problémák csak olyan kisebb mértékű zavart okoznak, amelyeket Ön is el hárítani. Kövesse az alábbi táblázatban ismertetett utasításokat. Amennyiben nem tudja elhárítani a problémát, forduljon az ügyfélszolgálathoz. Ne próbálkozzon az iratmegsemmisítő saját kezű javításával.

Hiba	Ok	Megoldás
<p>Az OVERHEAT LED piros színnel világít.</p> <p>Az iratmegsemmisítő üzem közben kikapcsol.</p> <p>Az iratmegsemmisítőt túlterhelték, ezért túlmelegedett.</p>	<p>Az iratmegsemmisítőbe túl sok papírt vagy egynél több bankkártyát / CD-t helyeztek.</p>	<ol style="list-style-type: none"> 1. Állítsa a tolókapcsolót az OFF állásba. 2. Az iratmegsemmisítőt legalább 60 perces pihentetés után használja ismét. 3. Állítsa a tolókapcsolót a REV állásba. A vágószerkezet visszafelé forog, és a papírt, a bankkártyát vagy a CD-t kitolja a megfelelő adagolónyílásból. 4. Csökkentse a papír, a bankkártya vagy a CD mennyiségét és kapcsolja ismét AUTO állásba. 5. Részletes tájékoztatást talál a „Ha elakad a papír, a CD vagy a bankkártya” című fejezetben.
	<p>Az iratmegsemmisítőt a megadott 5 perc névleges üzemidőnél hosszabb ideig működtették.</p>	<ol style="list-style-type: none"> 1. Állítsa a tolókapcsolót az OFF állásba. 2. Az iratmegsemmisítőt legalább 60 perces pihentetés után használja ismét.
<p>Az iratmegsemmisítő nem indul a papír behelyezésekor.</p>	<p>Talán ferdén tartják a papírt. Emiatt nem reagál a felismerést végző érzékelő.</p>	<p>Rendesen helyezze be a papírt az aprítónyílásba.</p>
	<p>A papír túl vékony, túl puha, vagy túlságosan fel van aprítva ahhoz, hogy a felismerő érzékelő biztosan működésbe lépjen.</p>	<ol style="list-style-type: none"> 1. Állítsa a tolókapcsolót a REV állásba, és húzza ki a papírt a nyílásból. 2. Hajtsa össze a papírt, és helyezze megint a készülékbe.

Hiba	Ok	Megoldás
Nem indul az iratmegsemmisítő.	A biztonsági kapcsoló aktiválva lett.	Ügyeljen arra, hogy az aprítófej megfelelően helyezkedjen el a gyűjtőtartályon, ezt egy kattánás jelzi.

Műszaki adatok

A fogyasztási cikk típusa:	LUS 144
Hálózati feszültség:	220 – 240 V~, 50 Hz
Teljesítményfelvétel:	300 W; 1,3 A
Védelmi osztály:	II □
Biztonsági osztály:	P-4 (DIN 66399 szerint)
Tömeg:	kb. 5 kg
Méretek (Sz × Mé × Ma):	kb. 353 × 210 × 423 mm
Munkaszélesség:	220 mm (A4)
Vágási módszer:	keresztvágó
Vágási sebesség:	kb. 2 m / min egy 80 g / m ² -es lap kb. 1,5 m / min tíz 80 g / m ² -es lap kb. 1 m / min egy bankkártya kb. 3,5 m / min egy CD
Tartálytérfogat:	20 liter (papír és bankkártya) 0,5 liter (CD)
Max. vágásteljesítmény ciklusonként:	10 lap (80 g / m ²), 1 bankkártya, 1 CD
Csíkméret:	5 × 16 mm
Folyamatos üzem:	5 min
Üresjárat:	60 min
Zajkibocsátás:	kb. 70 dB
Üzemi hőmérséklet:	10 – 25 °C
Automata indítási / leállítási funkció:	igen

A műszaki módosítások joga fenntartva.

Megfelelőségi nyilatkozat



EU-megfelelőségi nyilatkozatot a garancialevélen szereplő címen kérhet.

Leselejtezés

A csomagolás leselejtezése



A csomagolást szelektíven ártalmatlanítsa. A papírt és kartont, illetve a műanyagot adja le a hulladékhasznosítóban.

Elhasznált készülékek leselejtezése

(Az Európai Unióban és egyéb szelektív hulladékgyűjtő rendszereket használó európai államokban alkalmazható)



Az elhasználdott készüléket ne kezelje háztartási hulladékként!

Ha az iratmegsemmisítőt már nem lehet tovább használni, akkor minden felhasználót **törvény kötelez arra, hogy a használt eszközöket a háztartási hulladéktól elkülönítve** a lakóhelye / városrésze szerinti gyűjtőhelyre szállítsa. Ezzel biztosítja, hogy az eszközt szakszerűen újrahasznosítsák és elkerüli a környezetre okozott negatív hatást. Ezért az elektromos eszközök ezzel a szimbólummal vannak megjelölve.

Adatvédelem

Jótállás kezelése az általános adatvédelmi rendelet (GDPR) 13. cikkének értelmében

Tisztelt Vásárlónk!

Tájékoztatjuk, hogy mi, a monolith GmbH, Maxstraße 16, 45127 Essen, Németország adatkezelőként eljárva feldolgozzuk az Ön személyes adatait. Adatvédelmi ügyekben egy adatvédelmi biztos segít bennünket, aki a monolith GmbH, Maxstraße 16, 45127 Essen, Németország, gdp@monolith-gmbh.com címen érhető el. Adatait a jótállás kezelése céljából dolgozzuk fel, és adatai feldolgozása a velünk kötött adásvételi szerződésen alapul.

Adatait a jótállás kezelése céljából továbbítani fogjuk a PROTEL Dienstleistungs- und Handels GmbH, Denisstraße 28a, 67663 Kaiserslautern, Németország felé. Személyes adatait legfeljebb 10 évig tároljuk.

Önnek joga van ahhoz, hogy az általunk gyűjtött személyes adatait megismerje, valamint joga van azokat kijavíttatni, töröltetni, a feldolgozásukat korlátozni, a feldolgozásuk ellen tiltakozni, illetve joga van az adathordozhatóságához.

Adatainak feldolgozása szükséges a jóállás kezeléséhez; a szükséges adatok hiányában nem tudjuk a jóállás kezelését elvégezni.

QR kódokkal gyorsan és egyszerűen célba érni

Függetlenül attól, hogy **termékinformációkra**, **cserealkatrészekre** vagy **tartozékokra** van szüksége, vagy a **gyártói garanciát** vagy a **szervizhelyszínek** listáját szeretné megtekinteni vagy csak egy **videó útmutatót** nézne meg – QR kódunkkal mindezt könnyen megteheti.

Mi az a QR kód?

A QR (Quick Response – Gyors) kódok olyan grafikus kódok, amelyek egy okostelefon kamerával beolvashatók és amelyek pl. egy internet oldalra irányítják vagy elérhetőség adatokat tartalmaznak.

Előnyei: Nem kell begépelni az internet oldal URL webcímét vagy az elérhetőség adatokat!

Hogyan működik?

A QR kódok használatához olyan okostelefon szükséges, amely rendelkezik QR kódolvasóval és internetkapcsolattal is*.

A QR kód olvasót rendszerint ingyen letöltheti okostelefonja alkalmazásboltjából.

Próbálja ki most

Olvassa be okostelefonjával a következő QR kódot és tudjon meg többet a megvásárolt Aldi termékről*.

Az Aldi-szerviz oldala

Minden itt megadott információ elérhető a Aldi-szerviz oldaláról is; amelyet a következő weboldalról érhet el:
www.aldi-szervizpont.hu



*A QR kód olvasó használata során az internetkapcsolatért a szolgáltatójával fennálló szerződés szerint fizetnie kell.



HU

Származási hely: Kína

Gyártó:

monolith GmbH
Maxstraße 16
45127 Essen
NÉMETORSZÁG

ÜGYFÉLSZOLGÁLAT

821069



HU 06 20 244 1048



supszerviz@gmail.com

A FOGYASZTÁSI CIKK TÍPUSA:
LUS 144

02/2023

3

ÉV
JÓTÁLLÁS