



Használati útmutató

Navodila za uporabo

AMBIANO®

KONYHAI ROBOTGÉP

KUHINJSKI ROBOT

800 W / 5 L

Magyar 03
Slovensko 25



Tartalom

A használati útmutatóról	4
Jelmagyarázat	4
Rendeltetésszerű használat	6
Biztonsági utasítások	7
A csomag tartalma	11
A készülék áttekintése	12
Készülék	12
Tartozékok	13
Tennivalók az első használat előtt.....	13
A keverőeszközök behelyezése és cseréje	14
Alkalmazási területek	14
A konyhai robotgép használata	17
Praktikus tippek	18
Tisztítás	19
Hibaelhárítás	20
Tárolás/szállítás.....	20
Ártalmatlanítás.....	21
Műszaki adatok	21
EU megfelelőségi információk.....	22
Adatvédelmi nyilatkozat.....	22
Szervizadatok	23
Impresszum	24

A használati útmutatóról



Köszönjük, hogy termékünket választotta. Reméljük, sok örömet leli majd a készülékben.

Mielőtt használni kezdené a készüléket, figyelmesen olvassa végig a biztonsági utasításokat. Tartsa be a készüléken és a használati útmutatóban olvasható figyelmeztetéseket.

Tartsa mindig keze ügyében a használati útmutatót. Ha valakinek eladja vagy odaadja a készüléket, okvetlenül adja át ezt a használati útmutatót is, mivel az a termék fontos része.

Jelmagyarázat

Ha egy szövegrészt az alábbi figyelmeztető szimbólumok valamelyike jelöl, akkor fel kell lépni a szövegben leírt veszélyek ellen az ott leírt lehetséges következmények elkerülése érdekében.



VESZÉLY!

Ez a jelzőszó olyan magas kockázatú veszélyre vonatkozik, amely, ha nem kerül el, halált vagy súlyos sérüléseket okozhat.



FIGYELMEZTETÉS!

Ez a jelzőszó olyan közepes kockázatú veszélyre vonatkozik, amely, ha nem kerül el, halált vagy súlyos sérüléseket okozhat.



VIGYÁZAT!

Ez a jelzőszó olyan alacsony kockázatú veszélyre vonatkozik, amely, ha nem kerül el, kisebb vagy mérsékelt sérüléseket okozhat.

ÉRTESÍTÉS!

Ez a jelzőszó lehetséges anyagi károokra figyelmeztet.



Ez a szimbólum az összeszereléshez vagy a használatához nyújtott hasznos kiegészítő információkat jelöli.



Vegye figyelembe a használati útmutatóban található megjegyzéseket!

- Felsorolást jelző pont / Információ a kezelés során előforduló eseményekre vonatkozóan
- Utasítás végrehajtandó műveletre



Megfelelőségi nyilatkozat (lásd „EU megfelelőségi információk” c. fejezet): A jelen szimbólummal megjelölt termékek teljesítik az EK-irányelvek követelményeit.



Ellenőrzött biztonság

A jelen szimbólummal megjelölt termékek teljesítik a termékbiztonsági törvény követelményeit.

II. érintésvédelmi osztály



A II. érintésvédelmi osztályba a kettős szigeteléssel és/vagy megerősített szigeteléssel ellátott elektromos eszközök tartoznak, amelyeknél nincs lehetőség védővezető csatlakoztatására. A II. érintésvédelmi osztályba tartozó, szigetelőanyaggal bevont elektromos eszközök burkolata alkothatja részben vagy teljes egészében a kettős vagy megerősített szigetelést.



Váltakozó áramot jelölő szimbólum



A készüléket környezetbarát módon ártalmatlanítsa (lásd „Ártalmatlanítás” az 21. oldalon)



A csomagolóanyagok jelölése a hulladék elkülönítése során. Jelölés rövidítésekkel (a) és számokkal (b), amelyek jelentése a következő: 1–7: műanyagok/20–22: papír és kartonpapír/80–98: kompozitok



Az EU-ban használt szimbólum az élelmiszerrel érintkező anyagok jelölésére pl. csomagolások vagy készülékek felülete.

Rendeltetésszerű használat

Ez a készülék háztartási mennyiségű élelmiszerek feldolgozására alkalmas: olyan élelmiszerek gyúrására, illetve összekeverésére, mint például a tészta, krémek, tejszín vagy tojásfehérjehab.

Ez a készülék magáncélú háztartási használatra, vagy olyan hasonló háztartási felhasználásra készült, mint például:

- boltokban, irodákban, ill. egyéb ipari területeken dolgozók konyháiban;
- mezőgazdasági helyiségekben;
- szállodákban, motelekben és egyéb lakóegységekben a vendégek által;
- panziókban való használatra.

Kereskedelmi területen történő használat esetén az ott érvényes rendelkezéseket kell betartani.

Vegye figyelembe, hogy nem rendeltetésszerű használat esetén érvényét veszti a jótállás.

- Hozzájárulásunk nélkül ne alakítsa át a készüléket, és ne használjon általunk nem engedélyezett vagy nem általunk szállított kiegészítő eszközöket.
- Csak az általunk szállított vagy engedélyezett pótalkatrészeket és tartozékokat használja.
- Vegye figyelembe a jelen használati útmutatóban szereplő összes információt, különösképpen a biztonsági utasításokat. Minden más használat nem rendeltetésszerűnek minősül, és személyi sérülésekhez vagy anyagi károkhoz vezethet.

Biztonsági utasítások



Sérülésveszély!

Gyermekek és csökkent fizikai, érzékszervi vagy mentális képességekkel rendelkező (például részben fogyatékkal élő, vagy korlátozott fizikai és mentális képességekkel rendelkező idősebb személyek), illetve a szükséges tapasztalatokkal és ismeretekkel nem rendelkező személyek (például idősebb gyermekek) sérülésének veszélye.

- Ezt a készüléket gyermekek nem használhatják. A készülék és csatlakozóvezetéke gyermekektől távol tartandó.
- Csökkent fizikai, érzékszervi vagy mentális képességekkel rendelkező személyek vagy tapasztalattal és tudással nem rendelkező személyek is használhatják a készüléket, ha felügyelet alatt állnak, vagy ha betanították őket a készülék biztonságos használatára, és megértették a használatból fakadó veszélyeket.
- Gyermekek nem játszhatnak a készülékkel.
- A készüléket nem biztosított felügyelet esetén, illetve összeállítás előtt, szétszereléskor vagy tisztításakor mindig le kell választani az elektromos hálózatról.



Áramütés veszélye!

Az áramvezető alkatrészek miatt fennáll az áramütés veszélye.

- Csak szakszerűen felszerelt dugaszolóaljzathoz csatlakoztassa a készüléket. A hálózati feszültségnek meg kell felelnie a készülék műszaki adatainak.
- Arra az esetre, ha a készüléket gyorsan le kell választani a hálózatról, a dugaszolóaljzatnak könnyen hozzáférhetőnek kell lennie.

- Az első használat előtt és minden használat után ellenőrizni kell a készüléket és a hálózati kábelt, hogy nincs-e rajtuk sérülés.
- Ne helyezze üzembe a készüléket, ha látható sérülések vannak a készüléken vagy a hálózati kábelen.
- Ha a szállítás során keletkezett sérüléseket észlel, azonnal forduljon a szervizhez (lásd „Szervizadatok“ az 23. oldalon).
- Semmi esetre se hajtson végre önállóan változtatásokat a készüléken, és ne próbálja meg felnyitni és/vagy javítani a készülék részeit.
- A sérülések elkerülése érdekében kizárólag minősített szakszervizben javíttassa meg a hálózati kábelt, vagy forduljon az ügyfélszolgálathoz.
- Ügyeljen arra, hogy a hálózati kábel ne érintkezhessen a készülék forró részeivel vagy más hőforrással.
- Soha ne nyissa fel a házat.
- Minden tisztítás és karbantartás előtt, valamint a tartozékok fel- és leszerelése előtt húzza ki a készülék csatlakozódugóját a dugaszolóaljzatból.
- Gyermek ne végezze a tisztítást és a felhasználók által végzendő karbantartást.
- Ügyeljen arra, hogy a hálózati kábel ne törjön meg, illetve ne tekeredjen a készülék köré. Üzemeltetés előtt mindig teljesen tekerje le a kábelt. Ne törje meg és ne nyomja össze a hálózati kábelt.
- Vihar esetén előfordulhat, hogy az elektromos hálózathoz csatlakozó készülékek károsodnak. Vihar esetén ezért mindig húzza ki a hálózati csatlakozódugót.
- A készüléket ne használja szabadban.
- Ne tegye ki a készüléket szélsőséges körülményeknek. Kerülje a következőket:
 - magas páratartalom vagy nedvesség,
 - rendkívül magas vagy alacsony hőmérsékletek,

- közvetlen napsugárzás,
- nyílt láng.

Tilos a készüléket vízbe vagy más folyadékba meríteni, folyó víz alá tartani vagy nedves helyiségekben használni, ez ugyanis áramütéshez vezethet.

- Húzza ki a készülék hálózati csatlakozódugóját a csatlakozóaljzatból, ha:
 - a készüléket tisztítja,
 - a készülék nedves vagy vizes lett,
 - a készülék nincs felügyelet alatt,
 - már nem használja a készüléket.
- Kerülje a vízzel vagy egyéb folyadékokkal való érintkezést. Tartsa távol a készüléket, a hálózati kábelt és a hálózati csatlakozódugót mosdókagylóktól, mosogatótálcáktól és hasonlóktól.
- Ne helyezzen folyadékkal teli edényeket (pl. vázát vagy italokat) a készülékre vagy annak közelébe.
- Tilos megérinteni a készüléket vagy a hálózati kábelt nedves kézzel.
- A készülék kizárólag beltérben üzemeltethető.



Sérülésveszély!

A mozgó alkatrészek megérintése sérülést okozhat.

- Kerülje a mozgó alkatrészekkel való érintkezést.
- A keverőtál oldalára ragadt tésztát csak akkor távolítsa el egy spatula segítségével, amikor a keverőeszköz teljesen megállt.
- Működés közben tartsa távol haját, ruházatát, kezét, valamint az evőeszközöket, főzőkanalat stb. a sérülések és anyagi károk elkerülése érdekében.
- Tisztítás előtt mindig szerelje le a tartozékokat a lengőkarról.



VIGYÁZAT!

Égési sérülés veszélye!

60 °C-nál forróbb élelmiszerek használata esetén forrázás veszélye áll fenn.

- Ne töltsön forró élelmiszereket a készülékbe.



VIGYÁZAT!

Sérülésveszély!

A nem kellően elővigyázatos használat sérülésveszéllyel jár.

- Ügyeljen arra, hogy a hálózati kábelben ne lehessen megbotlani – ne használjon hosszabbítót.
- A készüléket stabil, sík felületre helyezze.
- Ne állítsa a készüléket asztal szélére, mivel megbillenhet és leeshet.

ÉRTESÍTÉS!

Anyagi károk lehetségesek!

Helytelen használat esetén a készülék károsodhat.

- Soha ne használja a konyhai robotgépet élelmiszer behelyezése nélkül.
- A motor túlmelegedésének elkerülése érdekében ne használja 4 percnél tovább megszakítás nélkül a készüléket.
- Mielőtt újra üzembe helyezi, várjon, amíg a készülék az ilyen hosszúságú használati időtartamot követően kb. 10 perc alatt szobahőmérsékletre lehűl.
- Ne dolgozzon fel túl kemény tésztát a készülékben.
- Ne használjon durva vagy maró hatású tisztítószeret vagy tárgyakat a tartozékok és a ház tisztítására, mivel ezek sérülést okozhatnak a felületen.

- A fröccsenésvédő nem hőálló. Ne állítsa a mosogatógép hőmérsékletét 50 °C feletti értékre.

A csomag tartalma



Fulladásveszély!

Apróbb alkatrészek vagy fólia lenyelése, illetve belélegzése következtében fennálló fulladásveszély.

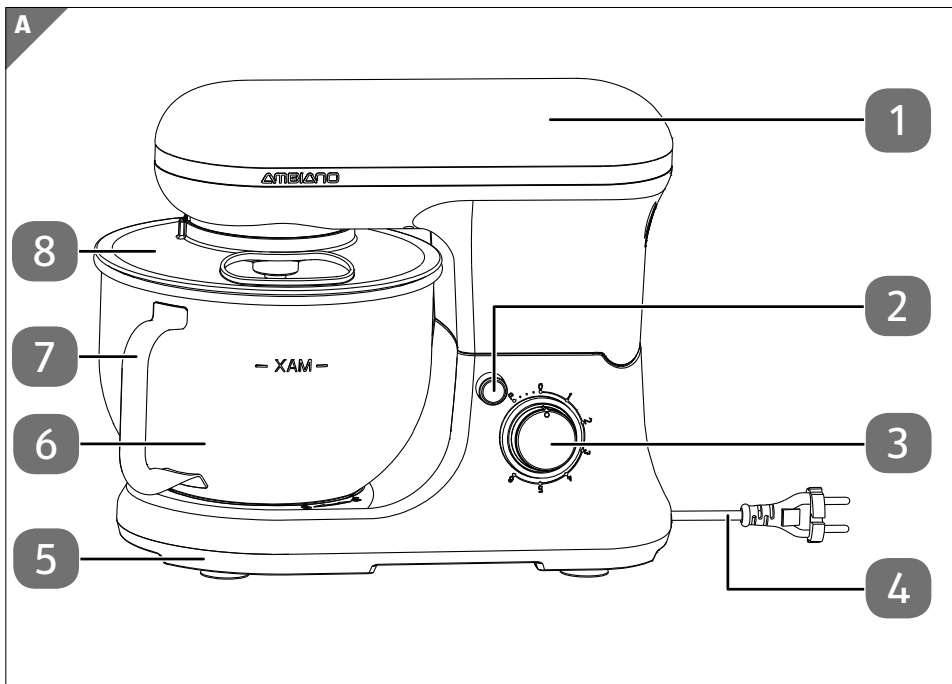
- Gyermekektől tartsa távol a csomagolófóliát.
 - Vegye ki a terméket a csomagolásból, és távolítsa el az összes csomagolóanyagot.
 - Kérjük, ellenőrizze a csomag teljességét és sértetlenségét, és hiány vagy sérülés esetén a vásárlástól számított 14 napon belül értesítsen minket.

Az Ön tulajdonába került csomag a következőket tartalmazza:

- Konyhai robotgép
- Keverőkar (opcionálisan tapadásmentes bevonattal)
- Dagasztókar (opcionálisan tapadásmentes bevonattal)
- Habverőfej
- Fröccsenésvédő betöltőnyílással
- Kezelési útmutató, garanciajegy

A készülék áttekintése

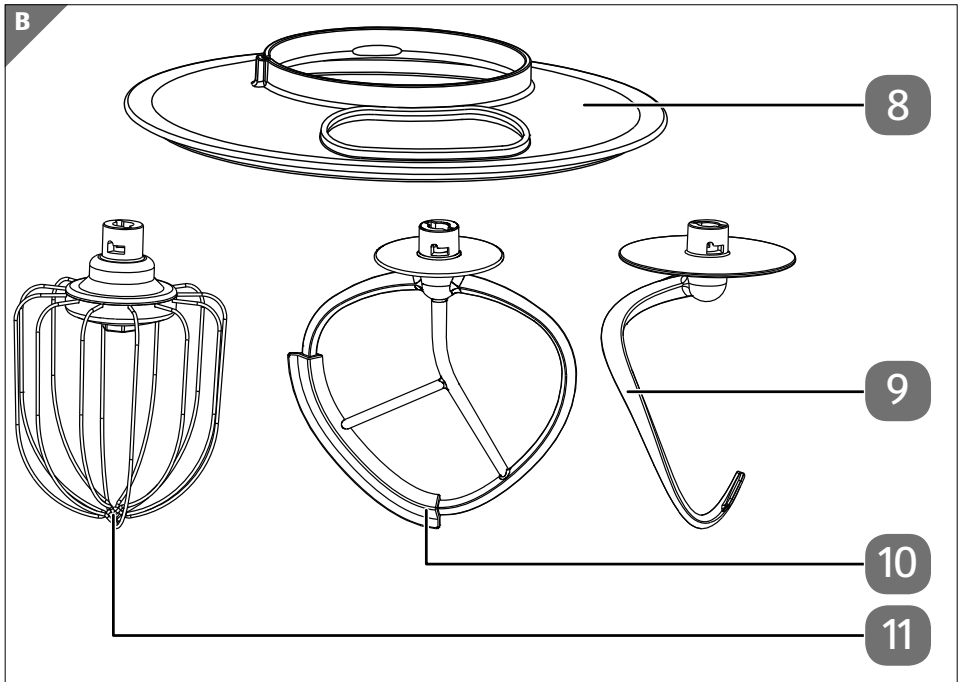
Készülék



Készülék (A ábra)

- 1 Lengőkar
- 2 Lengőkar kireteszelő gomb
- 3 Sebességszabályozó, készülék bekapcsolása
- 4 Hálózati kábel csatlakozódugóval
- 5 Készüléktaip
- 6 Keverőtál
- 7 Fogantyú
- 8 Fröccsenésvédő

Tartozékok



Tartozékok (B ábra)

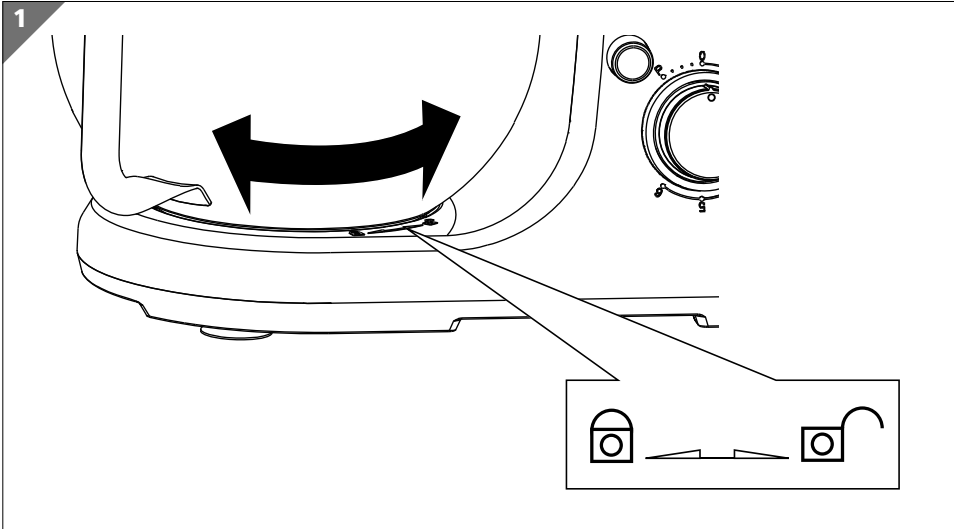
- 8 Fröcsenésvédő
- 9 Dagasztókar
- 10 Keverőkar
- 11 Habverőfej

Tennivalók az első használat előtt

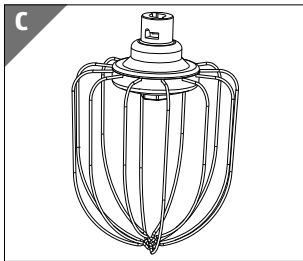
- Az első használat előtt meleg vízzel és mosogatószerrel mossa el alaposan a tartozékokat (keverőkar **10**, dagasztókar **9**, habverőfej **11**, keverőtál **6**). A tisztítás után szárítsa meg alaposan a tartozékokat, mielőtt bekapcsolná a készüléket.

A keverőeszközök behelyezése és cseréje

- Állítsa a sebességszabályozót **3 0** állásba, és nyomja meg a kireteszelő gombot **2**, hogy megemelhesse a lengőkart **1**. Ügyeljen arra, hogy a lengőkar a felső állásban bekattanjon.
- Állítsa a keverőtálat **6** a készüléktalp tartójára.
- Forgassa a keverőtálat ütközésig a nyíl által jelzett irányba (az óramutató járásával egyezően), amíg be nem kattán (lásd **1. ábra**).



Alkalmazási területek

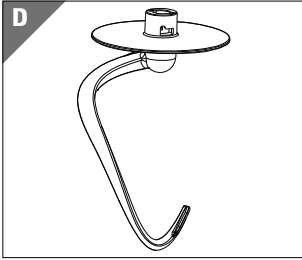


Habverőfej **11**

Lazán felvert élelmiszerekhez használja a habverőfejet:

- tojás
- Tojásfehérjehab
- Tejszínhab
- Puding
- Süteménymázak
- Néhány sütemény és édesség ...

Ajánlott sebesség: 4 vagy 6, a tészta/élelmiszerkeverék súlyától függően

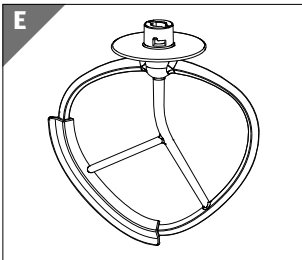


Dagasztókar 9

Kelt tészták keveréséhez és dagasztásához használja a dagasztókart:

- Kenyér
- Zsemle
- Kalács
- Omlós tészta
- Néhány sütemény ...

Ajánlott sebesség: 1, 2 vagy 3, a tészta/élelmiszerkeverék súlyától függően



Keverőkar 10

Normál és nehéz tésztákhoz, ill. élelmiszerkeverékekhez használja a keverőkart:

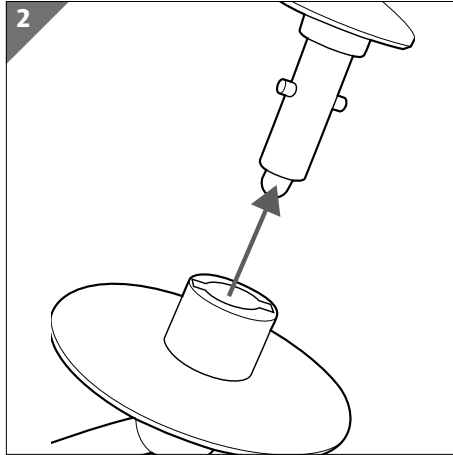
- Sütemény
- Palacsintatészta
- Édességek
- Aprósütemények
- Sütemény ...

Ajánlott sebesség: 4, 5 vagy 6, a tészta/élelmiszerkeverék súlyától függően

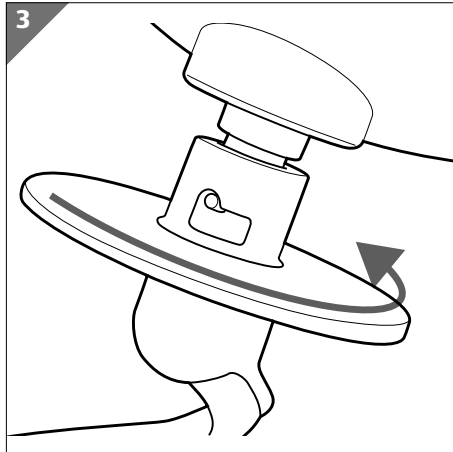
- Helyezze a fröccsenésvédőt a lengőkarra, amíg be nem kattann. Ez megakadályozza, hogy a hajtótengely érintkezzen a tésztával.

Tennivalók az első használat előtt

- Csatlakoztassa a keverőszerszámot a képen látható módon a géphez:
- Helyezze a keverőszerszámot alulról a lengőkar befogójába **1** (lásd **2. ábra**).



- Nyomja felfelé a keverőszerszámot és forgassa el az óramutató járásával megegyezően, amíg be nem kattán. A keverőszerszám csak akkor helyezhető be megfelelően és forgatható el, ha a vezetőcsap a megfelelő vezetőhoronyban ül (lásd **3. ábra**).



- Nyomja meg a kireteszelő gombot **2**, és hajtja le a lengőkart üzemi állásba.

A konyhai robotgép használata

Készítse elő a konyhagépet a fent leírtak szerint, és töltsen meg a keverőtálat **6** az összetevőkkel. A fröccsenésvédőn lévő betöltőnyíláson **8** keresztül utólag élelmi-szer tölthető be.

- Csak szakszerűen felszerelt dugaszolóaljzathoz csatlakoztassa a készüléket. A hálózati feszültségnek meg kell felelnie a készülék műszaki adatainak (lásd 21. oldal).
- Győződjön meg arról, hogy a lengőkar **1** bekattant az üzemi pozícióban.
- Állítsa be a sebességszabályozót **3** a kívánt fordulatszámra. A különböző alkalmazásokhoz javasolt sebességbeállítások fentebb találhatók.



Nehéz tésztákhoz, például kenyérhez, omlós tésztához vagy száraztésztához használja a dagasztókart **9** **1-es**, **2-es** vagy **3-as** sebességgel.

A keverőkar **10** a középnehéz tésztáktól, például süteménykeverékektől kezdve, egészen a könnyebb keverékekig, mint például palacsintatésztá, sok összetevőhöz használható. A keverőkar szükség szerint **4-es**, **5-ös** vagy **6-os** sebességgel használható.

Ha tejszínt, tojást (egész, tojássárgája vagy tojásfehérje) vagy pudingot ver fel, használja **11** nagy sebességgel (**4**, **5** vagy **6**) a habverőfejet.

- Rövid, erőteljes és folyamatos impulzusmozgásokhoz forgassa a sebességszabályozót ismételten **P** állásba.
- A kezelés után forgassa a sebességszabályozót **0** állásba.
- Húzza ki a hálózati csatlakozódugót.
- Nyomja meg a kireteszelő gombot **2**, és amikor a lengőkar megemelkedik, távolítsa el keverőszerszámot a lengőkar befogójából.
- Forgassa el a keverőtálat az óramutató járásával ellentétesen.
- Ha készen van a tészta, spatulával vegye ki a keverőtálból.
- Távolítsa el a fröccsenésvédőt a lengőkarról.
- Tisztítsa meg a tálat, a keverőszerszámot és a fröccsenésvédőt (lásd 19. oldal).

Praktikus tippek

Tészta keverése és gyúrása

Tészta gyúráshoz használja a keverőkart **10** vagy a dagasztókart **9**.

- Gyúráshoz a legjobb tésztakeverék 5 rész liszt és 3 rész víz. Töltse meg a keverőtálat **6** 3/4 részig.
- A keverőtál megtöltésekor ügyeljen arra, hogy a maximális 1,5 kg-os lisztmennyiséget ne lépje túl.

A keveréshez használjon dagasztókart vagy keverőkart.

- Ha dagasztókart vagy keverőkart használ, kapcsolja legalább 30 másodpercre az 1-es sebességfokozatba, majd legalább 30 másodpercre a 2-es sebességfokozatba, végül max. 3 percre a 3-as sebességfokozatba.
- Ne működtesse a készüléket 4 percnél hosszabb ideig. Ha több idő szükséges, kikapcsolt gép mellett várjon 10 percig, majd folytassa a használatot.

Tojás felverése

Tojás (tojássárgája vagy tojásfehérje) felveréséhez használja a habverőfejet **11**.

- Használja a 4-es, 5-ös vagy 6-os sebességfokozatot és kb. 4 perc alatt verje fel keményre a tojásfehérjét.
- Egyszerre ne verjen fel 12-nél több tojást.
- Ne működtesse a készüléket 4 percnél hosszabb ideig. Ha több idő szükséges, kikapcsolt gép mellett várjon 10 percig, majd folytassa a használatot.

Tejszínhab

- Tejszín felveréséhez használja a habverőfejet.
- Friss tejszínt használjon.
- Tejszínhabhoz használja a 4-es vagy 6-os sebességfokozatot és verje a habot 3-4 percig.
- Ügyeljen arra, hogy ne töltse túl a keverőtálat, ha friss tejet, tejszínt vagy más összetevőket tesz bele.
- Ne működtesse a készüléket 4 percnél hosszabb ideig. Ha több idő szükséges, kikapcsolt gép mellett várjon 10 percig, majd folytassa a használatot.

Turmixok, koktélok vagy más folyadékok keverése

Turmixok, koktélok vagy más folyadékok keveréséhez használja a habverőfejet.

- Keverje az összetevőket a kívánt recept szerint kb. 4 percig 1-6-os sebességgel.
- Ügyeljen arra, hogy ne töltsen túl a keverőtálat.
- Ne működtesse a készüléket 4 percnél hosszabb ideig. Ha több idő szükséges, kikapcsolt gép mellett várjon 10 percig, majd folytassa a használatot.

Tisztítás



Áramütés veszélye!

Tilos a készüléket vízbe vagy más folyadékba meríteni, vagy folyó víz alá tartani, ez ugyanis áramütéshez vezethet.

- Húzza ki a készülék hálózati csatlakozóját a csatlakozóaljzattól, ha tisztítást végez a készüléken.
- A csatlakozódugót mindig a csatlakozódugónál fogva húzza ki az aljzattól, soha ne a hálózati kábelnél fogva.
- Ne tegye ki cseppenő vagy fröccsenő víznek a készüléket.

ÉRTESÍTÉS!

Anyagi károk lehetségesek!

Helytelen használat esetén a készülék károsodhat.

- Ne használjon durva vagy maró hatású tisztítószeret vagy tárgyakat a tartozékok és a ház tisztítására, mivel ezek sérülést okozhatnak a felületen.
- A fröccsenésvédő nem hőálló. Ne állítsa a mosogatógép hőmérsékletét 50 °C feletti értékre.
 - Nyomja meg a lengőkar **1** kireteszelő gombját **2**, hogy meg tudja emelni a lengőkart.
 - Távolítsa el a keverőszerszámot úgy, hogy az óramutató járásával ellentétesen forgatva lefelé húzza.

- Tisztítsa meg a keverőtálat **6**, a keverőszerszámot és a fröccsenésvédőt **8** enyhe mosogatószerrel vagy mosogatógépből, majd szárítsa meg alaposan az alkatrészeket, mielőtt újra használná őket.
- Törölje meg a készülék felületét puha, enyhén benedvesített törölkendővel.
- A tisztítás után állítsa újra lesüllyesztett pozícióba a lengőkart.

Hibaelhárítás

A terméket kifogástalan állapotban adtuk át. Ha mégis problémát tapasztal, először a következő táblázat segítségével próbálja meg elhárítani azt. Ha nem jár sikerrel, vegye fel a kapcsolatot ügyfélszolgálatunkkal (lásd a következő fejezetet: „Szervizadatok“ az 23. oldalon).

Probléma	Lehetséges ok	Hibaelhárítás
A készülék nem működik.	A hálózati csatlakozódugó nincs bedugva a dugaszolóaljzatba.	Csak szakszerűen felszerelt dugaszolóaljzathoz csatlakoztassa a készüléket. A hálózati feszültségnek meg kell felelnie a készülék műszaki adatainak.
	A készülék túlmelegedett.	Hagyja lehűlni a készüléket szobahőmérsékletre.

Tárolás/szállítás

- Ha hosszabb ideig nem használja a készüléket, húzza ki a hálózati csatlakozót, és tárolja a készüléket száraz, por- és fagymentes helyen, közvetlen napsugárzástól védve.
- Ügyeljen arra, hogy a készüléket olyan helyen tárolja, ahol gyermekek nem férhetnek hozzá.
- A szállítás során bekövetkező sérülések elkerülésére javasoljuk az eredeti csomagolás használatát.

Ártalmatlanítás



CSOMAGOLÁS

A szállítás során keletkező sérülések elleni védelem érdekében a készülék csomagolásban található. A csomagolások olyan anyagokból készültek, amelyek környezetbarát módon ártalmatlaníthatók és szakszerűen újrahasznosíthatók.



KÉSZÜLÉK

Az itt látható szimbólummal megjelölt használt készülékeket nem szabad a normál háztartási hulladékkal együtt kidobni.

A készüléket élettartama végén a 2012/19/EU irányelvnek megfelelő módon ártalmatlanítsa.

Így a készülékben található anyagok újrahasznosulnak, és elkerülhető a környezet károsítása.

Az elhasznált készüléket elektronikai hulladékok gyűjtőhelyén vagy hulladékgyűjtő udvarban adja le.

Részletesebb információkért forduljon a helyi hulladékkezelő vállalathoz vagy a helyi önkormányzathoz.

Műszaki adatok

Modell:	MD 18684
Névleges feszültség:	220-240 V~50-60 Hz
Védelem típusa:	II
Névleges teljesítmény:	800 W
Keverőtál:	5 liter
Max. kapacitás (liszt):	1,5 kg

Méretetek

Készülék tállal:	kb. 39 x 31,4 x 23 cm (szé x ma x mé)
Készülék tál nélkül:	kb. 37,4 x 31,4 x 19,4 cm (szé x ma x mé)
Nettó súly tartozékokkal:	4,55 kg
Nettó súly tartozékok nélkül:	3,7 kg



EU megfeleléségi információk

A MEDION AG ezúton kijelenti, hogy ez a készülék megfelel az alábbi alapvető követelményeknek és a többi vonatkozó rendelkezésnek:

- 2014/30/EU EMC-irányelv
- 2014/35/EU kisműködésű készülékekre vonatkozó irányelv
- 2009/125/EK irányelv a környezetbarát tervezésről
- 2011/65/EU irányelv egyes veszélyes anyagok elektromos és elektronikus berendezésekben való alkalmazásának korlátozásáról

Adatvédelmi nyilatkozat

Tisztelt Ügyfelünk!

Tájékoztatjuk, hogy cégünk, a MEDION AG (Am Zehnthof 77, D-45307 Essen) mint adatkezelő kezeli az Ön személyes adatait.

Adatvédelmi kérdésekben támogatónk a vállalat adatvédelmi felelőse, aki a MEDION AG, Datenschutz, Am Zehnthof 77, D-45307 Essen, illetve a datenschutz@medion.com címen érhető el. Az Ön adatait a garanciális szolgáltatások és az azokkal összefüggő folyamatok (pl. javítások) lebonyolítása céljából kezeljük, és adatainak kezelése során a velünk kötött adásvételi szerződésre támaszkodunk.

Adatait a garanciális szolgáltatások és az azokkal összefüggő folyamatok (pl. javítások) lebonyolítása céljából átadjuk az általunk megbízott, javítást végző szolgáltatóknak. Személyes adatait általánosságban három évig tároljuk azzal a céllal, hogy az Ön jogszabályból eredő jogait teljesítsük.

Önnek velünk szemben joga van a szóban forgó adatokhoz való hozzáféréshez, valamint azok helyesbítéséhez, törléséhez, a kezelés korlátozásához, a kezelés elleni tiltakozáshoz, valamint az adathordozhatósághoz.

A hozzáférési és a törlési jogra ugyanakkor korlátozások vonatkoznak a speciális német adatvédelmi jogi előírásokat magában foglaló BDSG 34. és 35. §-a (általános adatvédelmi rendelet 23. cikk) értelmében, valamint fennáll valamely illetékes adatvédelmi felügyeleti hatóságnál való fellebbezés joga (általános adatvédelmi rendelet 77. cikk, összefüggésben a speciális német adatvédelmi jogi előírásokat magában foglaló BDSG 19. §-ával). A MEDION AG esetében ez a Landesbeauftragte für Datenschutz und Informationsfreiheit Nordrhein Westfalen (Észak-Rajna-Vesztfália adatvédelemmel és információszabadsággal foglalkozó regionális biztosa), Postfach 200444, D-40212 Düsseldorf; www.lidi.nrw.de.

Az Ön adatainak kezelése a garanciális szolgáltatások lebonyolítása céljából szükséges; a szükséges adatok rendelkezésre bocsátása nélkül a garanciális szolgáltatások lebonyolítása nem lehetséges.

Szervizadatok

Ha a készülék nem a kívánt és elvárt módon működik, először forduljon vevőszolgálatunkhoz. Többféle úton is kapcsolatba léphet velünk:

- Használhatja a www.medion.com/contact webhelyen lévő kapcsolatfelvételi űrlapot is.
- Szervizünk csapatával természetesen forródrótunkon és postai úton is felveheti a kapcsolatot.

Nyitva tartás	Ügyfélszolgálat
Hé-Pé: 8:00–16:30	☎ 06-1-848-0676
Szerviz címe	
MEDION Service Center R.A. Trade Kft. Törökbálinti utca 23 2040 Budaörs Hungary	



Ez a használati útmutató több másikkal egyetemben letölthető a www.medionservice.com webhelyről.

Az itt látható QR-kód beolvasásával a használati utasítás letölthető az ügyfélszolgálati portálról a mobilkészülékére.

Impresszum

Copyright © 2022

Állapot: 12.08.2022

Minden jog fenntartva.

A jelen használati útmutató szerzői jogi védelem alatt áll.

A gyártó írásbeli engedélye nélkül tilos a mechanikus, elektronikus vagy más formában végzett sokszorosítás.

A szerzői jog tulajdonosa:

MEDION AG

Am Zehnthof 77

45307 Essen

Németország

Kérjük, vegye figyelembe, hogy a fenti cím nem visszaküldési cím. Először mindig lépjen kapcsolatba vevőszolgálatunkkal.

Kazalo

O navodilih za uporabo	26
Pomen znakov	26
Predvidena uporaba	28
Varnostni napotki	29
Obseg dobave	33
Deli naprave	34
Naprava	34
Oprema	35
Pred prvo uporabo	35
Namestitev in menjava mešalnih nastavkov	36
Področja uporabe.....	36
Uporaba kuhinjskega mešalnika	39
Praktični nasveti	40
Čiščenje	41
Odpravljanje težav	42
Shranjevanje/transport	42
Odlaganje med odpadke	43
Tehnični podatki	43
Informacije o skladnosti EU	44
Izjava o varstvu podatkov	44
Informacije o servisu	45
Kolofon	46

0 navodilih za uporabo



Zahvaljujemo se vam, da ste se odločili za naš izdelek. Želimo vam veliko veselja ob uporabi naprave.

Pred prvo uporabo pozorno preberite varnostne napotke. Upoštevajte opozorila na napravi in v navodilih za uporabo.

Navodila za uporabo vedno hranite na dosegljivem mestu. Če napravo prodate ali izročite drugi osebi, ji hkrati z napravo obvezno izročite tudi ta navodila za uporabo, saj so pomemben sestavni del izdelka.

Pomen znakov

Če je del besedila označen z enim od naslednjih opozorilnih simbolov, se morate izogibati nevarnosti, ki je opisana v besedilu, da ne bi prišlo do navedenih morebitnih posledic.



NEVARNOST!

Ta opozorilna beseda označuje nevarnost z visoko stopnjo tveganja, ki povzroči smrt ali hude telesne poškodbe, če je ne preprečite.



OPOZORILO!

Ta opozorilna beseda označuje nevarnost s srednjo stopnjo tveganja, ki lahko povzroči smrt ali hude telesne poškodbe, če je ne preprečite.



POZOR!

Ta opozorilna beseda označuje nevarnost z nizko stopnjo tveganja, ki lahko povzroči lažje ali zmerne telesne poškodbe, če je ne preprečite.

OBVESTILO!

Ta opozorilna beseda opozarja na možno materialno škodo.



Ta simbol opozarja na koristne dodatne informacije o sestavljanju ali uporabi izdelka.



Upoštevajte napotke v navodilih za uporabo!

- Alineja/informacija o dogodkih med uporabo naprave.
- Navodila glede ravnanja, ki jih morate upoštevati.



Izjava o skladnosti (glejte poglavje »Informacije o skladnosti EU«): izdelki, označeni s tem simbolom, izpolnjujejo zahteve direktiv ES.



Preverjena kakovost

Izdelki, označeni s tem simbolom, ustrezajo zahtevam nemškega zakona o varnosti izdelkov.

Zaščitni razred II



Električne naprave z zaščitnim razredom II so električne naprave z neprekinjeno dvojno in/ali ojačano izolacijo ter brez možnosti priključitve zaščitnega vodnika. Ohišje z izolacijo obdane električne naprave z zaščitnim razredom II lahko delno ali v celoti predstavlja dodatno ali ojačano izolacijo.



Simbol za izmenični tok



Napravo odstranite okolju prijazno (glejte »Odlaganje med odpadke« na strani 43)



Oznake embalažnega materiala za ločevanje odpadkov. Oznake s kraticami (a) in številkami (b) imajo naslednji pomen: 1–7: plastika/20–22: papir in karton/80–98: sestavljeni materiali.



Simbol, ki se v EU uporablja za označevanje materialov v stiku z živili, na primer embalaže ali površin naprav.

Predvidena uporaba

Naprava je namenjena obdelavi živil v gospodinjskih količinah, in sicer: gnetenju oz. mešanju testa, krem, smetane ali snega iz beljakov.

Ta naprava je namenjena zasebni uporabi v gospodinjstvu in pri opravih, podobnih gospodinjskim, na primer:

- v kuhinjah za zaposlene v trgovinah, pisarnah in drugih poslovnih prostorih;
- na kmetijskih posestvih;
- za stranke v hotelih, motelih in drugih stanovanjskih objektih;
- v prenočiščih z zajtrkom.

Pri poslovni uporabi morate upoštevati določila, ki veljajo za takšno uporabo.

Upoštevajte, da zaradi nepravilne uporabe preneha veljati garancija:

- Naprave ne spreminjajte brez našega dovoljenja in ne uporabljajte nobenih dodatnih naprav, ki jih ni odobrilo ali dobavilo naše podjetje.
- Uporabljajte le nadomestne dele in dodatno opremo, ki jih je odobrilo ali dobavilo naše podjetje.
- Upoštevajte vse informacije v teh navodilih za uporabo, zlasti varnostne napotke. Vsaka drugačna uporaba velja za nepravilno in lahko povzroči telesne poškodbe ali materialno škodo.

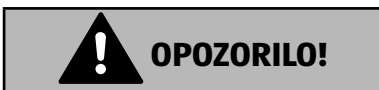
Varnostni napotki



Nevarnost telesnih poškodb!

Nevarnost telesnih poškodb pri otrocih in osebah z okrnjenimi fizičnimi, senzoričnimi ali mentalnimi sposobnostmi (npr. delno invalidnih osebah, starejših osebah z zmanjšanimi fizičnimi in mentalnimi sposobnostmi) oziroma osebah s pomanjkanjem izkušenj ali znanja (npr. starejših otrocih).

- Te naprave ne smejo uporabljati otroci. Napravo in njen električni kabel hranite zunaj dosega otrok.
- Osebe z okrnjenimi fizičnimi, senzoričnimi ali mentalnimi sposobnostmi oziroma osebe s pomanjkanjem izkušenj in/ali znanja lahko napravo uporabljajo samo, če so pod nadzorom ali če so bili podučeni o varni uporabi naprave ter razumejo nevarnosti, do katerih lahko pride pri uporabi naprave.
- Otroci se ne smejo igrati z napravo.
- Kadar naprava ni pod nadzorom in pred sestavljanjem, razstavljanjem ali čiščenjem jo vedno izključite iz električnega omrežja.



Nevarnost električnega udara.

Zaradi delov, ki prevajajo električno napetost, obstaja nevarnost električnega udara.

- Napravo priklopite samo v pravilno nameščeno električno vtičnico. Električna napetost mora ustrezati tehničnim podatkom naprave.
- Vtičnica mora biti prosto dostopna, saj se lahko zgodi, da boste morali napravo hitro odklopiti iz električnega omrežja.
- Pred prvo uporabo in po vsaki uporabi preverite morebitne poškodbe naprave in električnega kabla.

- Naprave ne uporabljajte, če opazite vidne poškodbe na napravi ali električnem kablu.
- Če odkrijete poškodbe, ki so nastale med transportom, se takoj obrnite na servis (glejte poglavje »Informacije o servisu« na strani 45).
- Sami nikakor ne spreminjajte naprave in ne poskušajte sami odpirati in/ali popravljati dela naprave.
- Električni kabel izročite v popravilo izključno za to kvalificiranemu servisnemu centru ali pa se obrnite na servisno službo, da preprečite nevarnosti.
- Pazite, da se električni kabel ne dotika nobenih vročih delov naprave ali drugih virov toplote.
- Nikoli ne odpirajte ohišja.
- Pred vsakim čiščenjem in vzdrževanjem ter pred dodajanjem in odstranjevanjem dodatkov izvlecite električni vtič naprave iz vtičnice.
- Čiščenja in uporabniškega vzdrževanja ne smejo opravljati otroci.
- Električni kabel ne sme biti prepognjen ali ovit okoli naprave. Med uporabo kabel odvijte v celoti. Električni kabel ne sme biti prepognjen ali ukleščen.
- Zaradi neviht lahko pride do poškodb naprav, priključenih na električno omrežje. Zato med nevihtami vedno izvlecite električni vtič.
- Naprave ne uporabljajte na prostem.
- Naprave ne izpostavljajte skrajnim razmeram. Izogibati se morate:
 - visoki vlažnosti zraka ali mokroti,
 - izjemno visokim ali nizkim temperaturam,
 - neposredni sončni svetlobi,
 - odprtemu ognju.

Naprave ni dovoljeno potopiti v vodo ali druge tekočine, držati pod tekočo vodo ali uporabljati v vlažnih prostorih, saj lahko to povzroči električni udar.

- Električni vtič naprave izvlecite iz vtičnice,
 - ko čistite napravo,
 - če je naprava vlažna ali mokra,
 - ko naprava ni nadzorovana,
 - ko naprave več ne potrebujete.
- Izogibajte se stiku z vodo ali drugimi tekočinami. Naprava, električni kabel in električni vtič ne smejo biti v bližini umivalnikov, pomivalnih korit in podobnih elementov.
- V bližino naprave ali nanjo ne postavljajte posod, napolnjenih z vodo, npr. vaz ali pijač.
- Naprave in električnega kabla se nikoli ne dotikajte z mokrimi rokami.
- Napravo uporabljajte izključno v notranjih prostorih.



OPOZORILO!

Nevarnost telesnih poškodb!

Dotikanje premikajočih se delov naprave lahko povzroči poškodbe.

- Izogibajte se stiku s premikajočimi se deli.
- Šele ko mešalnik povsem miruje, lahko z lopatico odstranite testo, ki se je prijelo na rob posode za mešanje.
- Ne približujte las, oblačil, rok ali pribora, kuhalnice ipd. napravi, medtem ko deluje, saj lahko to povzroči poškodbe ali materialno škodo.
- Pred čiščenjem z roke mešalnika snemite nastavke.



POZOR!

Nevarnost telesnih poškodb zaradi opeklin!

Pri delu z živili, ki so segreta nad 60 °C, obstaja nevarnost oparin.

- V napravo ne dodajajte vročih živil.



POZOR!

Nevarnost telesnih poškodb!

Ob nepazljivi uporabi naprave obstaja nevarnost telesnih poškodb.

- Pazite, da se ne bo mogel nihče spotakniti ob električni kabel – ne uporabljajte podaljškov.
- Napravo postavite na trdno, ravno površino.
- Naprave ne postavljajte na rob mize, saj se lahko prevrne in pade na tla.

OBVESTILO!

Možnost materialne škode!

Z nepravilnim ravnanjem pri uporabi lahko napravo poškodujete.

- Kuhinjskega mešalnika ne uporabljajte brez živil.
- Naprave ne uporabljajte neprekinjeno dlje kot 4 minute, da preprečite pregrevanje motorja.
- Po tem času pustite, da se naprava pred ponovno uporabo ohladi na sobno temperaturo (pribl. 10 minut).
- Z napravo ne mešajte pretrdih zmesi.
- Za čiščenje nastavkov in ohišja ne uporabljajte ostrih ali abrazivnih čistilnih sredstev ali predmetov, saj lahko poškodujejo površine.
- Zaščita pred škropljenjem ni toplotno odporna. Temperatura pri pomivanju v pomivalnem stroju ne sme presegati 50 °C.

Obseg dobave



Nevarnost zadužitve!

Če kdo pogoltne ali vdihne majhne dele ali folije, obstaja nevarnost zadužitve.

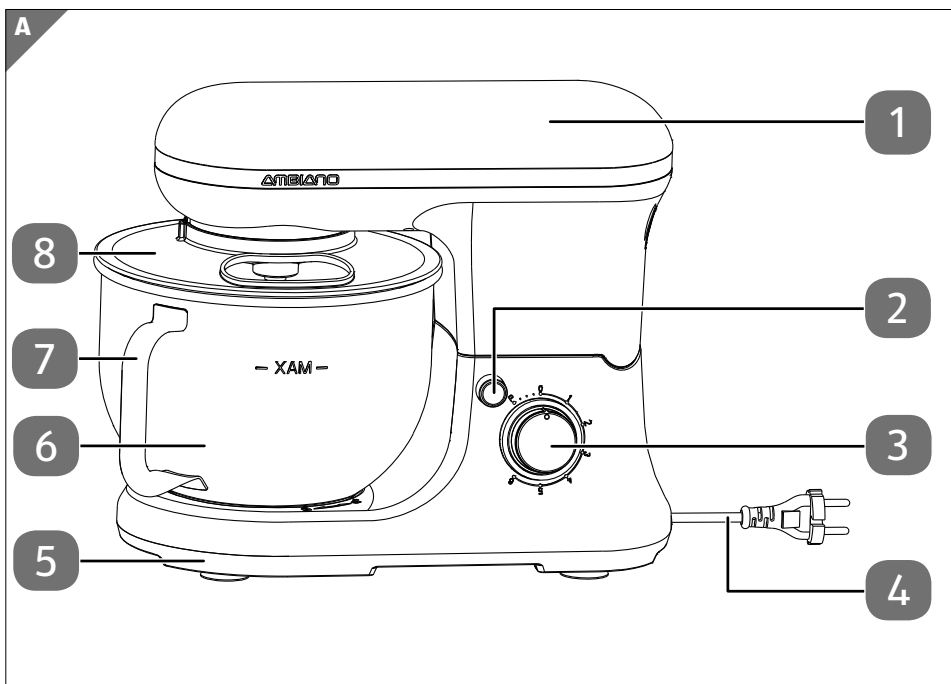
- Embalažno folijo hranite nedostopno otrokom.
 - Vzemite izdelek iz embalaže in odstranite ves embalažni material.
 - Preverite popolnost in celovitost dobave ter nas v roku 14 dni od nakupa obvestite, če dobava ni popolna ali je poškodovana.

V vašem kompletu so:

- kuhinjski mešalnik,
- nastavek za mešanje (izbirno s prevleko proti prijemanju),
- kavelj za gnetenje (izbirno s prevleko proti prijemanju),
- metlica za sneg,
- zaščita pred škropljenjem z odprtino za polnjenje,
- navodila za uporabo, garancijski list.

Deli naprave

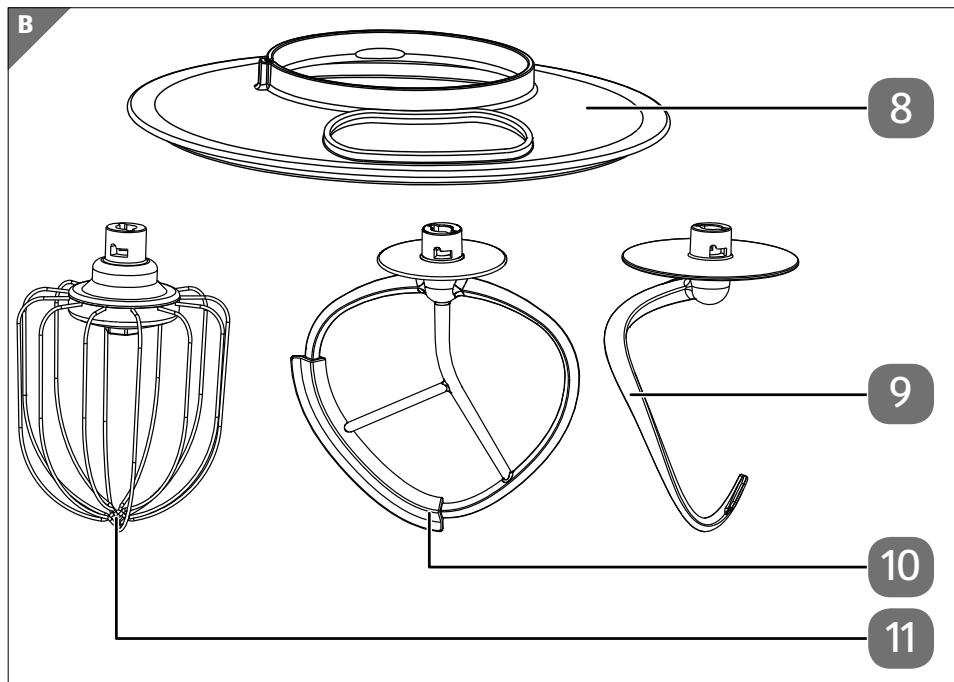
Naprava



Naprava (glejte sl. A)

- 1 Roka mešalnika
- 2 Tipka za sprostitev zapore roke mešalnika
- 3 Regulator hitrosti, vklop naprave
- 4 Omrežni kabel z vtičem
- 5 Podstavek naprave
- 6 Posoda za mešanje
- 7 Ročaj
- 8 Zaščita pred škropljenjem

Oprema



Oprema (glejte sl. B)

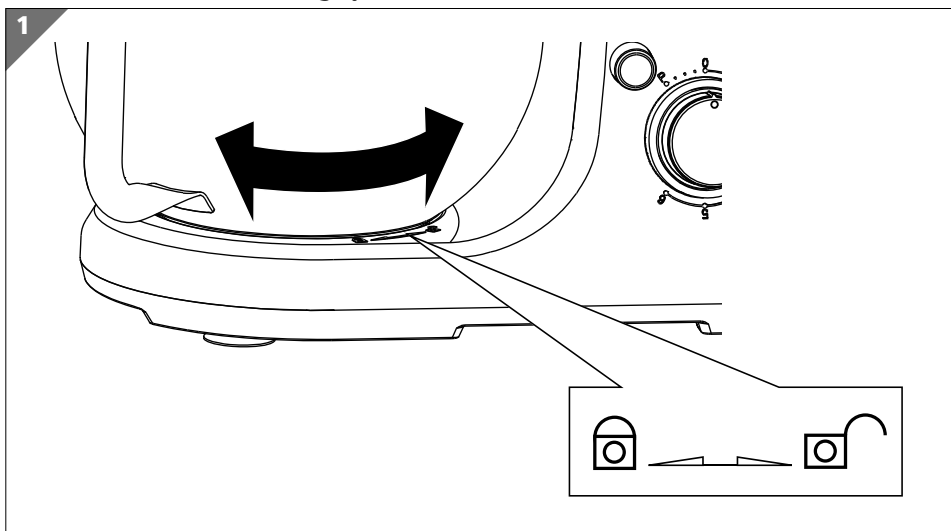
- 8 Zaščita pred škropljenjem
- 9 Nastavek za gnetenje
- 10 Kavelj za mešanje
- 11 Metlica za sneg

Pred prvo uporabo

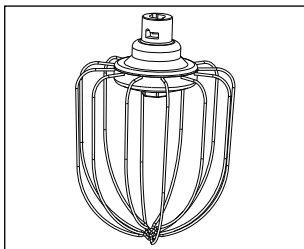
- Pred prvo uporabo temeljito splaknite nastavke (kavelj za mešanje 10, nastavek za gnetenje 9, metlico za sneg 11, posodo za mešanje 6) s toplo vodo in detergentom za pomivanje posode. Po čiščenju nastavke temeljito obrišite do suhega, preden vklopite napravo.

Namestitev in menjava mešalnih nastavkov

- Regulator hitrosti **3** nastavite v položaj **0** in pritisnite tipko za sprostitve zapore **2**, da lahko dvignete roko mešalnika **1**. Poskrbite, da se roka mešalnika v zgornjem položaju zaskoči.
- Posodo za mešanje **6** postavite v držalo na podstavku naprave.
- Posodo za mešanje zavrtite do konca v smeri prikazane puščice (v smeri urnega kazalca), da se zaskoči (glejte **sl. 1**).



Področja uporabe

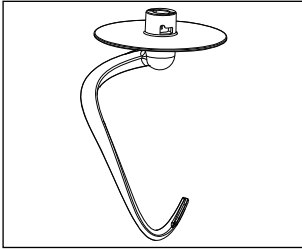


Metlica za sneg **11**

Metlico za sneg uporabljajte za stepanje živil, ki morajo vsebovati zrak:

- jajca,
- sneg iz beljakov,
- sladka smetana,
- puding,
- obliv za kolače,
- nekateri kolači in slaščice ...

Priporočena nastavitve hitrosti: 4 ali 6, odvisno od gostote testa/zmesi.

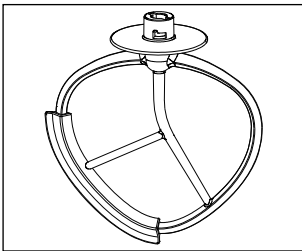


Nastavek za gnetenje 9

Nastavek za gnetenje uporabljajte za mešanje in gnetenje kvašenega testa za:

- kruh,
- žemljice,
- štruce,
- krhko testo,
- nekatere kolače ...

Priporočena nastavitev hitrosti: 1, 2 ali 3, odvisno od gostote testa/zmesi.



Kavelj za mešanje 10

Kavelj za mešanje uporabljajte za mešanje običajnega do gostega testa oz. zmesi za:

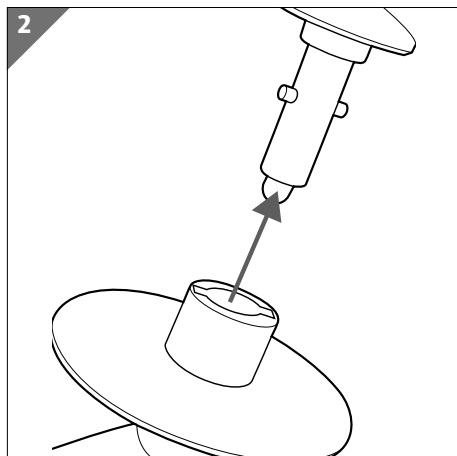
- kolače,
- testo za palačinke,
- slaščice,
- piškote,
- pecivo ...

Priporočena nastavitev hitrosti: 4, 5 ali 6, odvisno od gostote testa/zmesi.

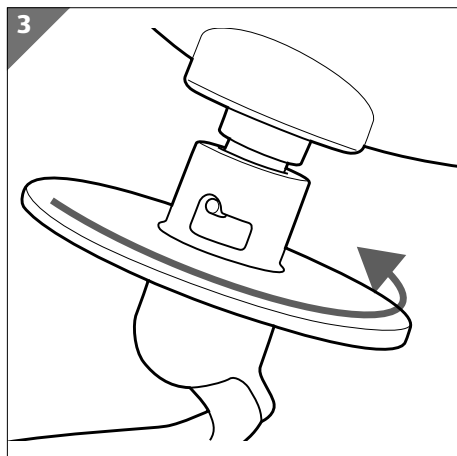
- Na roko mešalnika namestite zaščito pred škropljenjem, tako da se zaskoči. Zaščita preprečuje stik pogonske gredi s testom.

Pred prvo uporabo

- Mešalni nastavek namestite na napravo tako, kot je prikazano:
- Mešalni nastavek od spodaj potisnite v vodilo roke mešalnika **1** (glejte **sl. 2**).



- Potisnite mešalni nastavek navzgor in ga obrnite v smer urnega kazalca, da se zaskoči. Mešalni nastavek je pravilno vstavljen in se vrti šele takrat, ko je nastavek vodila v ustreznem utoru (glejte **sl. 3**).



- Pritisnite tipko za sprostitve zapore **2** in spustite roko mešalnika navzdol v položaj za delovanje.

Uporaba kuhinjskega mešalnika

Kuhinjski mešalnik pripravite po zgoraj opisanem postopku in v posodo za mešanje **6** dodajte sestavine. Sestavine lahko v posodo dodate tudi skozi odprtino za polnjenje na zaščiti pred škropljenjem **8**.

- Napravo priklopite samo v pravilno nameščeno električno vtičnico. Električna napetost mora ustrezati tehničnim podatkom naprave (glejte Stran 43).
- Prepričajte se, da je roka mešalnika **1** zaskočena v položaju za delovanje.
- Regulator hitrosti **3** nastavite na želeno hitrost. Priporočene nastavitve hitrosti za posamezna področja uporabe so navedena zgoraj.



Nastavek za gnetenje **9** uporabljajte pri hitrostih **1, 2** ali **3** za gosto testo, na primer za kruh, krhko testo ali testo za testenine.

Kavelj za mešanje **10** lahko uporabljate za mešanje številnih sestavin, od srednje gostega testa, kot je zmes za biskvit, do lažjih zmesi, kot je testo za palačinke. Kavelj za mešanje po potrebi uporabljajte pri hitrostih **4, 5** ali **6**.

Za stepanje smetane, jajc (celih, rumenjakov ali beljakov) ali pudinga uporabljajte metlico za sneg **11** pri visoki hitrosti (**4, 5** ali **6**).

- Pri kratkem, močnem in neprekinjenem impulznem delovanju večkrat zavrtite regulator hitrosti v položaj **P**.
- Po uporabi zavrtite regulator hitrosti v položaj **0**.
- Izvlecite električni vtič.
- Pritisnite tipko za sprostitev zapore **2**, da se roka mešalnika dvigne in lahko z vodila roke mešalnika odstranite mešalni nastavek.
- Posodo za mešanje odvijte v nasprotni smeri urinega kazalca.
- Ko je testo pripravljeno, ga z lopatico odstranite iz posode za mešanje.
- Z roke mešalnika odstranite zaščito pred škropljenjem.
- Posodo, mešalni nastavek in zaščito pred škropljenjem operite (glejte Stran 41).

Praktični nasveti

Mešanje in gnetenje testa

Za gnetenje testa uporabite kavelj za mešanje **10** ali nastavek za gnetenje **9**.

- Najboljša zmes za gnetenje ima razmerje 5 delov moke in 3 delov vode. Posodo za mešanje **6** napolnite do 3/4.
- Pri polnjenju posode za mešanje pazite, da ne presežete največje količine moke, ki je 1,5 kg.

Za mešanje uporabljajte nastavek za gnetenje ali kavelj za mešanje.

- Ko uporabljate nastavek za gnetenje ali kavelj za mešanje, najprej napravo za najmanj 30 sekund vklopite s hitrostno stopnjo 1, nato za najmanj 30 sekund preklopite na hitrostno stopnjo 2 in na koncu mešajte največ 3 minute s hitrostno stopnjo 3.
- Naprava naj ne deluje več kot 4 minute. Če je treba zmes mešati dlje časa, izklopite napravo in počakajte 10 minut, preden nadaljujete.

Stepanje jajc

Za stepanje jajc (celih, rumenjakov ali beljakov) uporabite metlico za sneg **11**.

- Uporabite hitrostno stopnjo 4, 5 ali 6 in beljake neprekinjeno stepajte približno 4 minute.
- Ne stepajte več kot 12 beljakov naenkrat.
- Naprava naj ne deluje več kot 4 minute. Če je treba zmes mešati dlje časa, izklopite napravo in počakajte 10 minut, preden nadaljujete.

Sladka smetana

- Za stepanje sladke smetane uporabite metlico za sneg.
- Uporabite svežo smetano.
- Smetano stepajte 3 do 4 minute s hitrostno stopnjo 4 ali 6.
- Pri tem pazite, da posode za mešanje ne napolnite preveč z dodajanjem svežega mleka, smetane ali drugih sestavin.
- Naprava naj ne deluje več kot 4 minute. Če je treba zmes mešati dlje časa, izklopite napravo in počakajte 10 minut, preden nadaljujete.

Mešanje šejkov, koktajlov in drugih napitkov

Za mešanje šejkov, koktajlov in drugih napitkov uporabite metlico za sneg.

- Sestavine zelenega recepta približno 4 minute mešajte s hitrostno stopnjo od 1 do 6.
- Pazite, da posode za mešanje ne napolnite preveč.
- Naprava naj ne deluje več kot 4 minute. Če je treba zmes mešati dlje časa, izklopite napravo in počakajte 10 minut, preden nadaljujete.

Čiščenje



OPOZORILO!

Nevarnost električnega udara!

Naprave ni dovoljeno potopiti v vodo ali druge tekočine ali držati pod tekočo vodo, saj lahko to povzroči električni udar.

- Pri čiščenju naprave izvlecite električni vtič naprave iz vtičnice.
- Vedno povlecite električni vtič in ne električni kabel.
- Naprave ne izpostavljajte kapljicam ali pršenju vode.

OBVESTILO!

Možnost materialne škode!

Z nepravilnim ravnanjem pri uporabi lahko napravo poškodujete.

- Za čiščenje nastavkov in ohišja ne uporabljajte ostrih ali abrazivnih čistilnih sredstev ali predmetov, saj lahko poškodujejo površine.
- Zaščita pred škropljenjem ni toplotno odporna. Temperatura pri pomivanju v pomivalnem stroju ne sme presežati 50 °C.
 - Pritisnite tipko za sprostitev zapore **2** roke mešalnika **1**, da jo dvignete.
 - Mešalni nastavek odstranite tako, da ga zavrtite v nasprotni smeri urinega kazalca in povlečete navzdol.
 - Posodo za mešenje **6**, mešalni nastavek in zaščito pred škropljenjem **8** očistite z blagim čistilom ali operite v pomivalnem stroju. Pred ponovno uporabo jih temeljito obrišite do suhega.

Odpravljanje težav

- Površino naprave obrišite z mehko, rahlo vlažno krpo.
- Po čiščenju roko mešalnika znova spustite.

Odpravljanje težav

Izdelek je naše podjetje zapustil v brezhibnem stanju. Če kljub temu naletite na težavo, jo poskusite najprej odpraviti s pomočjo naslednje razpredelnice. Če ne boste uspešni, se obrnite na našo službo za stranke (glejte poglavje »Informacije o servisu« na strani 45).

Težava	Možen vzrok	Odpravljanje težav
Naprava ne deluje.	Električni vtič ni priklopljen v električno vtičnico.	Napravo priklopite samo v pravilno nameščeno električno vtičnico. Električna napetost mora ustrezati tehničnim podatkom naprave.
	Naprava se pregreva.	Naprava naj se ohladi na sobno temperaturo.

Shranjevanje/transport

- Če naprave dalj časa ne boste uporabljali, izvalcite električni vtič iz vtičnice in hranite napravo na suhem mestu brez prisotnosti prahu, možnosti zmrzali ali neposredne sončne svetlobe.
- Poskrbite, da bo naprava shranjena zunaj dosega otrok.
- Za preprečitev poškodb med transportom priporočamo, da uporabite originalno embalažo.

Odlaganje med odpadke



EMBALAŽA

Naprava je zaradi zaščite pred poškodbami med transportom zapakirana v embalažo. Embalaža je izdelana iz materialov, ki jih lahko ustrezno reciklirate in tako zaščitite okolje.



NAPRAVA

Odpadnih naprav, ki so označene s prikazanim simbolom, ni dovoljeno odlagati med običajne gospodinjske odpadke.

Skladno z Direktivo 2012/19/EU morate napravo ob koncu njene življenjske dobe oddati na ustreznem zbirnem mestu.

Pri tem se snovi, uporabljene v napravi, odpeljejo v reciklažo, da se prepreči obremenitev okolja.

Odpadno napravo oddajte na zbirnem mestu za električne odpadke ali reciklirnem mestu.

Za podrobnejše informacije se obrnite na lokalno podjetje za odstranjevanje odpadkov ali na komunalno upravo.

Tehnični podatki

Model:	MD 18684
Nazivna napetost:	220–240 V ~ 50–60 Hz
Vrsta zaščite:	II
Nazivna moč:	800 W
Posoda za mešanje:	5 l
Najv. prostornina (moka):	1,5 kg

Mere

Naprava s posodo:	pribl. 39 x 31,4 x 23 cm (Š x V x G)
Naprava brez posode:	pribl. 37,4 x 31,4 x 19,4 cm (Š x V x G)
Neto teža z nastavki:	4,55 kg
Neto teža brez nastavkov:	3,7 kg



Informacije o skladnosti EU

Družba MEDION AG s tem izjavlja, da je ta naprava skladna s temeljnimi zahtevami in drugimi veljavnimi določbami iz naslednjih aktov:

- Direktiva 2014/30/EU o elektromagnetni združljivosti
- Direktiva 2014/35/EU o nizki napetosti
- Direktiva 2009/125/ES o okoljsko primerni zasnovi izdelkov
- Direktiva 2011/65/EU o omejevanju uporabe nekaterih nevarnih snovi v električni in elektronski opremi (RoHS)

Izjava o varstvu podatkov

Spoštovana stranka!

Sporočamo Vam, da mi, podjetje MEDION AG, Am Zehnthof 77, D-45307 Essen kot odgovorna oseba obdelujemo vaše osebne podatke.

Pri zadevah v zvezi z zaščito podatkov nas podpira naš pooblaščenec za zaščito podatkov, ki je dosegljiv na naslovu MEDION AG, Datenschutz, Am Zehnthof 77, D-45307 Essen; datenschutz@medion.com. Vaše podatke obdelujemo v namen opravljanja garancije in z njo povezanih procesov (npr. popravil), pri obdelavi Vaših podatkov pa se opiram na kupno pogodbo, ki je sklenjena z nami.

Za opravljanje garancije in z njo povezanih procesov (npr. popravil) bomo Vaše podatke posredovali našemu pooblaščenemu ponudniku servisnih storitev. Vaše osebne podatke praviloma hranimo za obdobje treh let, da bi izpolnili Vaše zakonite garancijske pravice.

V zvezi z nami imate pravico do obveščeniosti o zadevnih osebnih podatkih ter do popravkov, izbrisa, omejitve obdelave, ugovora zoper obdelavo ter do prenosljivosti podatkov.

Pri pravici do obveščanja in brisanja veljajo omejitve po 34. in 35. členu posebnih določil skladno z nemškim zveznim zakonom o varstvu osebnih podatkov (BDSG) (23. člen Splošne uredbe o varstvu podatkov (GDPR)). Poleg tega imate pravico do pritožbe pri pristojnem organu za nadzor varstva osebnih podatkov (77. člen GDPR v povezavi z 19. členom posebnih določil skladno z nemškim zveznim zakonom o varstvu osebnih podatkov BDSG). Za podjetje MEDION AG je ta organ deželni pooblaščenec za varstvo podatkov in informacijsko svobodo – Landesbeauftragte für Datenschutz und Informationsfreiheit Nordrhein Westfalen, Postfach 200444, D-40212 Düsseldorf, www.lidi.nrw.de.

Obdelava vaših podatkov je nujna za opravljanje garancije; brez posredovanja zahtevanih podatkov garancija ni mogoča.

Informacije o servisu

Če naprava ne deluje, kot bi želeli in pričakovali, se najprej obrnite na službo za pomoč strankam. Stik z nami lahko vzpostavite na različne načine:

- Uporabite lahko tudi obrazec za stik z nami, ki je na voljo na spletni strani www.medion.com/contact.
- Seveda nam je naša skupina za pomoč strankam na voljo tudi na naši telefonski številki ali po pošti.

Delovni čas	Poprodajna podpora
Pon.–pet.: 08.00–18.00	☎ 01 - 600 18 70
Naslov servisa	
MEDION AG c/o Unistar LC d.o.o., Ljubljana Celovška cesta 492 1000 Ljubljana Slovenija	



Ta in številna druga navodila za uporabo so vam vedno na voljo za prenos na spletni strani www.medionservice.com.

Tam najdete tudi gonilnike in drugo programsko opremo za različne naprave.

Prav tako lahko optično preberete prikazano QR-kodo in navodila za uporabo prenesete s storitvenega portala v svojo mobilno napravo.

Kolofon

Copyright © 2022

Datum: 30.08.2022

Vse pravice pridržane.

Ta navodila za uporabo so avtorsko zaščiteni.

Razmnoževanje v mehanski, elektronski ali kakršnikoli drugi obliki brez pisnega dovoljenja proizvajalca je prepovedano.

Avtorske pravice pripadajo izdajatelju:

MEDION AG

Am Zehnthof 77

45307 Essen

Nemčija

Upoštevajte, da zgoraj navedeni naslov ni naslov za vračilo izdelkov. Najprej se vedno obrnite na službo za pomoč strankam.



Származási hely: Kína

Gyártó | Distributer:

MEDION AG
AM ZEHNTHOF 77
45307 ESSEN
NÉMETORSZÁG/NEMČIJA

**ÜGYFÉLSZOLGÁLAT
POPRODAJNA PODPORA**

822261



HU

06-1-848-0676

SI

01/60 01 870

Cena medkrajevnih
telefonskih pogovorov



www.medion.com/hu/

www.medion.com/si/

A FOGYASZTÁSI CIKK TÍPUSA / IZDELEK:

MD 18684

03/2023

3

**ÉV JÓTÁLLÁS
LETA GARANCIJE**