



# Bedienungs- anleitung

## AMBIANO® KLASSISCHE KÜCHENMASCHINE 800 W / 5-L-SCHÜSSEL



---

# Inhalt

<b>Zu dieser Bedienungsanleitung .....</b>	<b>5</b>
Zeichenerklärung.....	5
<b>Bestimmungsgemäßer Gebrauch .....</b>	<b>7</b>
<b>Sicherheitshinweise .....</b>	<b>8</b>
<b>Lieferumfang .....</b>	<b>12</b>
<b>Geräteübersicht.....</b>	<b>13</b>
Gerät.....	13
Zubehör .....	14
<b>Vor dem ersten Gebrauch .....</b>	<b>14</b>
Rührwerkzeuge einsetzen und wechseln .....	15
Anwendungsbereiche.....	15
<b>Küchenmaschine verwenden .....</b>	<b>18</b>
Praktische Tipps.....	19
<b>Reinigung .....</b>	<b>20</b>
<b>Fehlerbehebung.....</b>	<b>21</b>
<b>Lagerung/Transport.....</b>	<b>21</b>
<b>Entsorgung .....</b>	<b>22</b>
<b>Technische Daten.....</b>	<b>22</b>
<b>EU-Konformitätsinformation .....</b>	<b>23</b>
<b>Datenschutzerklärung .....</b>	<b>23</b>
<b>Serviceinformationen .....</b>	<b>24</b>
<b>Impressum .....</b>	<b>25</b>



## Zu dieser Bedienungsanleitung



Vielen Dank, dass Sie sich für unser Produkt entschieden haben. Wir wünschen Ihnen viel Freude mit dem Gerät.

Lesen Sie vor Inbetriebnahme die Sicherheitshinweise aufmerksam durch. Beachten Sie die Warnungen auf dem Gerät und in der Bedienungsanleitung.

Bewahren Sie die Bedienungsanleitung immer in Reichweite auf. Wenn Sie das Gerät verkaufen oder weitergeben, händigen Sie unbedingt auch diese Bedienungsanleitung aus, da sie ein wesentlicher Bestandteil des Produktes ist.

## Zeichenerklärung

Ist ein Textabschnitt mit einem der nachfolgenden Warnsymbole gekennzeichnet, muss die im Text beschriebene Gefahr vermieden werden, um den dort beschriebenen, möglichen Konsequenzen vorzubeugen.



Dieses Signalwort bezeichnet eine Gefährdung mit einem hohen Risikograd, die, wenn sie nicht vermieden wird, den Tod oder eine schwere Verletzung zur Folge hat.



Dieses Signalwort bezeichnet eine Gefährdung mit einem mittleren Risikograd, die, wenn sie nicht vermieden wird, den Tod oder eine schwere Verletzung zur Folge haben kann.



Dieses Signalwort bezeichnet eine Gefährdung mit einem niedrigen Risikograd, die, wenn sie nicht vermieden wird, eine geringfügige oder mäßige Verletzung zur Folge haben kann.



Dieses Signalwort warnt vor möglichen Sachschäden.



Dieses Symbol gibt Ihnen nützliche Zusatzinformationen zum Zusammenbau oder zum Betrieb.



Hinweise in der Bedienungsanleitung beachten!

- Aufzählungspunkt / Information über Ereignisse während der Bedienung
- Auszuführende Handlungsanweisung



Konformitätserklärung (siehe Kapitel „EU-Konformitätsinformation“): Mit diesem Symbol markierte Produkte erfüllen die Anforderungen der EG-Richtlinien.



### **Geprüfte Sicherheit**

Mit diesem Symbol gekennzeichnete Produkte erfüllen die Anforderungen des Produktsicherheitsgesetzes.

### **Schutzklasse II**



Elektrogeräte der Schutzklasse II sind Elektrogeräte die durchgehend doppelte und/oder verstärkte Isolierung besitzen und keine Anschlussmöglichkeiten für einen Schutzleiter haben. Das Gehäuse eines isolierstoffumschlossenen Elektrogerätes der Schutzklasse II kann teilweise oder vollständig die zusätzliche oder verstärkte Isolierung bilden.



Symbol für Wechselstrom



Gerät umweltgerecht entsorgen (siehe „Entsorgung“ auf Seite 22)



Kennzeichnung von Verpackungsmaterialien bei der Mülltrennung. Kennzeichnung mit den Abkürzungen (a) und Nummern (b) mit folgender Bedeutung: 1–7: Kunststoffe/20–22: Papier und Pappe/80–98: Verbundstoffe



In der EU verwendetes Symbol zur Kennzeichnung von Materialien mit Lebensmittelkontakt wie z. B. Verpackungen oder Geräteoberflächen.

## **Bestimmungsgemäßer Gebrauch**

Dieses Gerät ist für das Verarbeiten von Lebensmitteln in haushaltsüblichen Mengen bestimmt: Kneten bzw. Rühren von Lebensmitteln wie Teig, Cremes, Sahne oder Eischnee.

Dieses Gerät ist dazu bestimmt, im Privathaushalt und ähnlichen Haushaltsanwendungen verwendet zu werden, wie beispielsweise:

- In Küchen für Mitarbeiter in Läden, Büros und anderen gewerblichen Bereichen;
- in landwirtschaftlichen Anwesen;
- von Kunden in Hotels, Motels und anderen Wohneinrichtungen;
- in Frühstückspensionen.

Bei Einsatz in gewerblichen Bereichen sind die dort gültigen Bestimmungen einzuhalten.

Bitte beachten Sie, dass im Falle des nicht bestimmungsgemäßen Gebrauchs die Haftung erlischt:

- Bauen Sie das Gerät nicht ohne unsere Zustimmung um und verwenden Sie keine nicht von uns genehmigten oder gelieferten Zusatzgeräte.
- Verwenden Sie nur von uns gelieferte oder genehmigte Ersatz- und Zubehörteile.
- Beachten Sie alle Informationen in dieser Bedienungsanleitung, insbesondere die Sicherheitshinweise. Jede andere Bedienung gilt als nicht bestimmungsgemäß und kann zu Personen- oder Sachschäden führen.

## Sicherheitshinweise



### **Verletzungsgefahr!**

Verletzungsgefahr für Kinder und Personen mit verringerten physischen, sensorischen oder mentalen Fähigkeiten (beispielsweise teilweise Behinderte, ältere Personen mit Einschränkung ihrer physischen und mentalen Fähigkeiten) oder Mangel an Erfahrung und Wissen (beispielsweise ältere Kinder).

- Dieses Gerät darf nicht von Kindern benutzt werden. Das Gerät und seine Anschlussleitung sind von Kindern fernzuhalten.
- Dieses Gerät kann von Personen mit reduzierten physischen, sensorischen oder mentalen Fähigkeiten oder Mangel an Erfahrung und/oder Wissen benutzt werden, wenn sie beaufsichtigt oder bezüglich des sicheren Gebrauchs des Gerätes unterwiesen wurden und die daraus resultierenden Gefahren verstanden haben.
- Kinder dürfen nicht mit dem Gerät spielen.
- Das Gerät ist bei nicht vorhandener Aufsicht und vor dem Zusammenbau, dem Auseinandernehmen oder Reinigen stets vom Netz zu trennen.



### **Risiko eines Stromschlags.**

Es besteht die Gefahr eines elektrischen Schlags durch stromführende Teile.

- Schließen Sie das Gerät nur an eine ordnungsgemäß installierte Steckdose an. Die Netzspannung muss den technischen Daten des Gerätes entsprechen.
- Für den Fall, dass Sie das Gerät schnell vom Netz nehmen müssen, muss die Steckdose frei zugänglich sein.

- Vor dem ersten Gebrauch und nach jeder Benutzung das Gerät sowie das Netzkabel auf Beschädigungen überprüfen.
- Gerät nicht in Betrieb nehmen, wenn das Gerät oder das Netzkabel sichtbare Schäden aufweist.
- Wenn Sie einen Transportschaden feststellen, wenden Sie sich umgehend an den Service (siehe „Serviceinformationen“ auf Seite 24).
- Auf keinen Fall selbstständig Veränderungen am Gerät vornehmen oder versuchen, ein Geräteteil selbst zu öffnen und/oder zu reparieren.
- Das Netzkabel ausschließlich durch eine dafür qualifizierte Fachwerkstatt instand setzen lassen oder an den Service wenden, um Gefährdungen zu vermeiden.
- Achten Sie darauf, dass das Netzkabel keine heißen Geräteteile oder andere Hitzequellen berührt.
- Öffnen Sie niemals das Gehäuse.
- Ziehen Sie vor jeder Reinigung und Wartung sowie vor Auf- und Abbau des Zubehörs den Stecker des Gerätes aus der Steckdose.
- Reinigung und die Benutzer-Wartung dürfen nicht durch Kinder vorgenommen werden
- Das Netzkabel sollten nicht geknickt oder um das Gerät gewickelt werden. Wickeln Sie das Kabel für den Betrieb vollständig ab. Knicken oder quetschen Sie das Netzkabel nicht.
- Bei einem Gewitter können am Stromnetz angeschlossene Geräte beschädigt werden. Ziehen Sie deshalb bei Gewitter immer den Netzstecker.
- Verwenden Sie das Gerät nicht im Freien.
- Setzen Sie das Gerät keinen extremen Bedingungen aus. Zu vermeiden sind:
  - Hohe Luftfeuchtigkeit oder Nässe,
  - extrem hohe oder tiefe Temperaturen,
  - direkte Sonneneinstrahlung,



- offenes Feuer.

Das Gerät darf nicht in Wasser oder andere Flüssigkeiten getaucht oder unter fließendes Wasser gehalten werden oder in feuchten Räumen verwendet werden, da dies zu einem Stromschlag führen kann.

- Ziehen Sie den Netzstecker des Gerätes aus der Steckdose,
  - wenn Sie das Gerät reinigen,
  - wenn das Gerät feucht oder nass geworden ist,
  - bei fehlender Aufsicht,
  - wenn Sie das Gerät nicht mehr gebrauchen.
- Vermeiden Sie Berührungen mit Wasser oder anderen Flüssigkeiten. Halten Sie das Gerät, das Netzkabel und den Netzstecker fern von Waschbecken, Spülen oder ähnlichen.
- Keine mit Flüssigkeiten gefüllten Gegenstände, z. B. Vasen oder Getränke auf oder in die Nähe des Geräts stellen.
- Das Gerät oder das Netzkabel niemals mit nassen Händen berühren.
- Betreiben Sie das Gerät ausschließlich in Innenräumen.



### **Verletzungsgefahr!**

Das Berühren beweglicher Teile führt zu Verletzungen.

- Berühren beweglicher Teile vermeiden.
- Erst bei vollständigem Stillstand des Rührwerkzeugs am Rührschüsselrand klebenden Teig mit einem Spatel entfernen.
- Während des Betriebs Haare, Kleidung, Hände sowie Besteck, Kochlöffel o. ä. fernhalten, um Verletzungen oder Sachschäden zu verhindern.
- Vor der Reinigung Zubehörteile grundsätzlich vom Schwenkarm abnehmen.

**VORSICHT!****Verletzungsgefahr durch Verbrennung!**

Bei der Verwendung von Lebensmitteln, die heißer als 60 °C sind, besteht Verbrühungsgefahr.

- Keine heißen Lebensmittel in das Gerät füllen.

**VORSICHT!****Verletzungsgefahr!**

Es besteht das Risiko von Verletzungen durch unachtsame Verwendung.

- Achten Sie darauf, dass das Netzkabel nicht zur Stolperfalle wird – keine Verlängerungskabel verwenden.
- Stellen Sie das Gerät auf eine feste, ebene Oberfläche.
- Stellen Sie das Gerät nicht auf eine Tischkante; es könnte kippen und herunterfallen.

**HINWEIS!****Mögliche Materialschäden!**

Das Gerät kann bei unsachgemäßem Gebrauch beschädigt werden.

- Verwenden Sie die Küchenmaschine nicht ohne Lebensmittel.
- Das Gerät nicht länger als 4 Minuten ohne Unterbrechung nutzen, um eine Überhitzung des Motors zu vermeiden.
- Lassen Sie das Gerät nach dieser Nutzungsdauer ca. 10 Minuten auf Raumtemperatur abkühlen, bevor Sie es wieder in Betrieb nehmen.
- Verarbeiten Sie nicht zu festen Teig in dem Gerät.
- Verwenden Sie keine scharfen oder scheuernden Reinigungsmittel oder Gegenstände für die Reinigung des Zubehörs und des Gehäuses, da diese die Oberflächen beschädigen können.

- Der Spritzschutz ist nicht hitzebeständig. Stellen Sie die Temperatur der Geschirrspülmaschine nicht über 50 °C ein.

## Lieferumfang



### **Erstickungsgefahr!**

Es besteht Erstickungsgefahr durch Verschlucken oder Einatmen von Kleinteilen oder Folien.

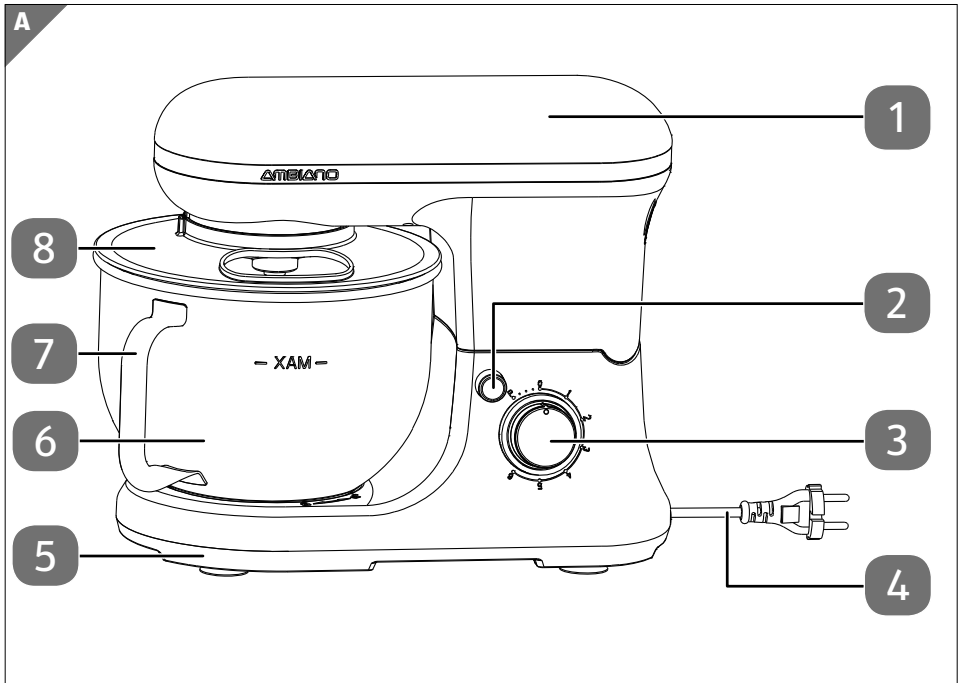
- Halten Sie die Verpackungsfolie von Kindern fern.
  - Entnehmen Sie das Produkt aus der Verpackung und entfernen Sie sämtliches Verpackungsmaterial.
  - Bitte überprüfen Sie die Vollständigkeit und Unversehrtheit der Lieferung und benachrichtigen Sie uns bitte innerhalb von 14 Tagen nach dem Kauf, falls die Lieferung nicht komplett oder beschädigt ist.

Mit dem von Ihnen erworbenen Paket haben Sie erhalten:

- Küchenmaschine
- Rührhaken (optional mit Antihftbeschichtung)
- Knethaken (optional mit Antihftbeschichtung)
- Schneebesen
- Spritzschutz mit Einfüllöffnung
- Bedienungsanleitung, Garantiekarte

# Geräteübersicht

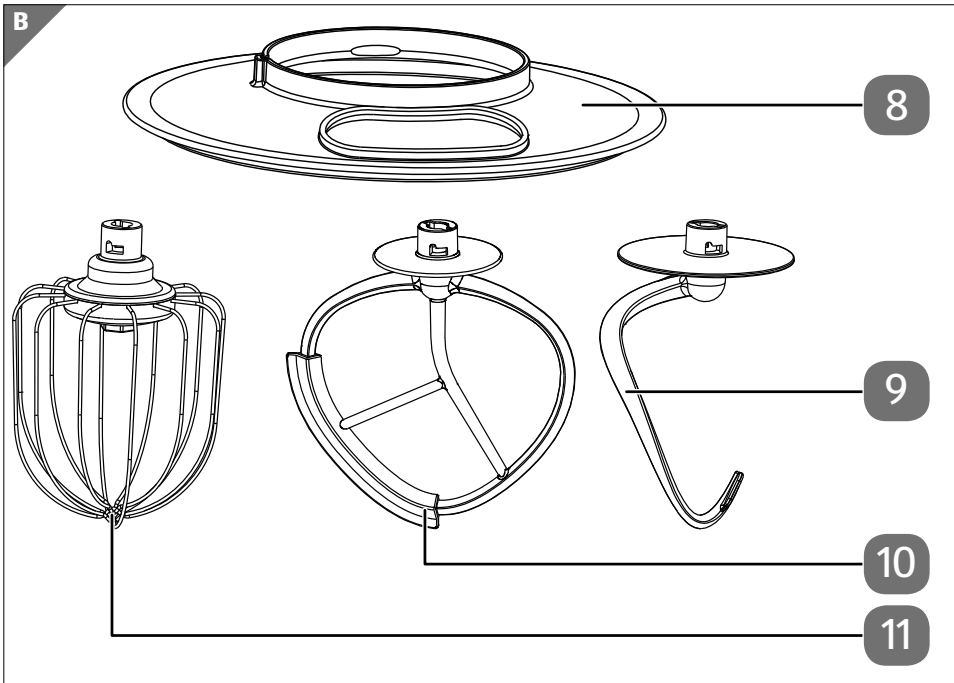
## Gerät



### Gerät (Abb. A)

- 1 Schwenkarm
- 2 Entriegelungstaste Schwenkarm
- 3 Geschwindigkeitsregler, Gerät einschalten
- 4 Netzkabel mit Stecker
- 5 Gerätesockel
- 6 Rührschüssel
- 7 Griff
- 8 Spritzschutz

## Zubehör



### Zubehör (Abb. B)

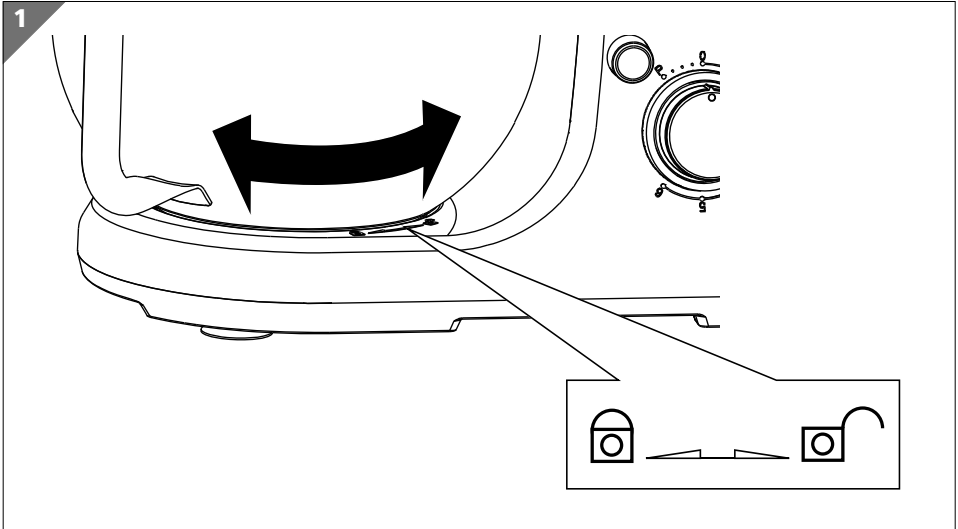
- 8 Spritzschutz
- 9 Knethaken
- 10 Rührhaken
- 11 Schneebesens

## Vor dem ersten Gebrauch

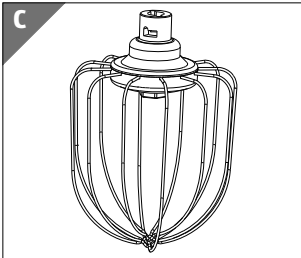
- Vor dem ersten Gebrauch spülen Sie das Zubehör (Rührhaken 10, Knethaken 9, Schneebesens 11, Rührschüssel 6) gründlich mit warmem Wasser und Geschirrspülmittel ab. Nach der Reinigung trocknen Sie das Zubehör gründlich, bevor Sie das Gerät einschalten.

## Rührwerkzeuge einsetzen und wechseln

- Stellen Sie den Geschwindigkeitsregler **3** auf die Position **0** und drücken Sie die Entriegelungstaste **2**, um den Schwenkarm **1** anheben zu können. Achten Sie darauf, dass der Schwenkarm in der oberen Position einrastet.
- Stellen Sie die Rührschüssel **6** auf die Halterung des Gerätesockels.
- Drehen Sie die Rührschüssel bis zum Anschlag in die durch den Pfeil in Richtung angezeigte Richtung (im Uhrzeigersinn), bis sie einrastet (siehe **Abb. 1**).



## Anwendungsbereiche

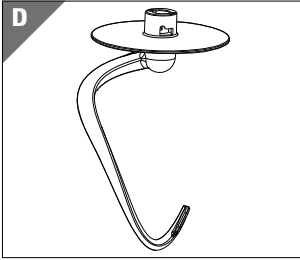


### Schneebesen **11**

Verwenden Sie den Schneebesen bei luftig aufgeschlagenen Lebensmitteln:

- Eier
- Eischnee
- Schlagsahne
- Pudding
- Kuchenglasuren
- einige Kuchen & Süßigkeiten ...

Empfohlene Geschwindigkeit: 4 oder 6, abhängig von der Schwere des Teiges/der Lebensmittelmischung

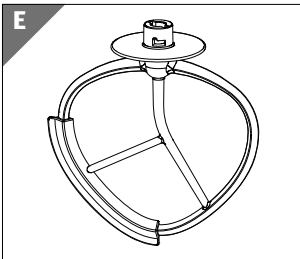


**Knethaken 9**

Verwenden Sie den Knethaken zum Mischen und Kneten von Hefeteigen:

- Brote
- Brötchen
- Stuten
- Mürbeteig
- einige Kuchen ...

Empfohlene Geschwindigkeit: 1, 2 oder 3 abhängig von der Schwere des Teiges/der Lebensmittelmischung



**Rührhaken 10**

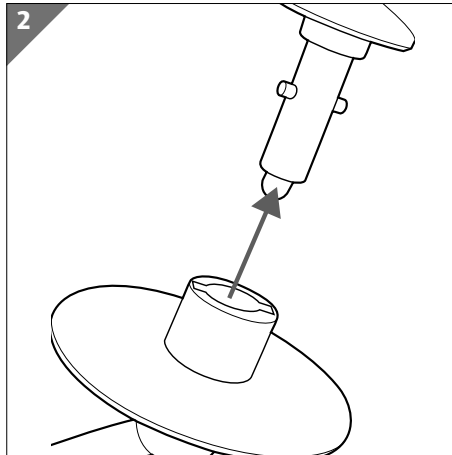
Verwenden Sie den Rührhaken für normale bis schwere Teige bzw. Lebensmittelmischungen:

- Kuchen
- Pfannkuchenteig
- Süßigkeiten
- Cookies
- Gebäck ...

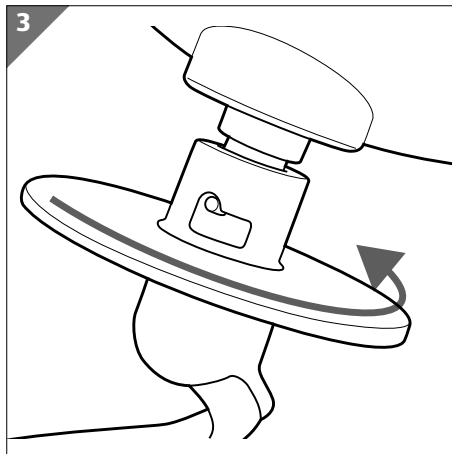
Empfohlene Geschwindigkeit: 4, 5 oder 6, abhängig von der Schwere des Teiges/der Lebensmittelmischung

- Setzen Sie den Spritzschutz auf den Schwenkarm, bis er einrastet. Er verhindert, dass die Antriebswelle mit dem Teig in Berührung kommt.

- Montieren Sie das Rührwerkzeug wie abgebildet an der Maschine:
- Setzen Sie das Rührwerkzeug von unten in die Aufnahme im Schwenkarm **1** (siehe **Abb. 2**).



- Drücken Sie das Rührwerkzeug nach oben und drehen es im Uhrzeigersinn, bis es einrastet. Ein Rührwerkzeug kann nur dann richtig eingesetzt und gedreht werden, wenn die Führungsnase in der entsprechenden Führungsnut sitzt (siehe **Abb. 3**).



- Drücken Sie die Entriegelungstaste **2** und klappen Sie den Schwenkarm nach unten in die Betriebsposition.



## Küchenmaschine verwenden

Die Küchenmaschine ist wie oben beschrieben vorbereitet und die Rührschüssel **6** ist mit den Zutaten befüllt. Sie können nachträglich durch die Einfüllöffnung am Spritzschutz **8** Lebensmittel nachfüllen.

- Schließen Sie das Gerät nur an eine ordnungsgemäß installierte Steckdose an. Die Netzspannung muss den technischen Daten des Gerätes (siehe Seite 22) entsprechen.
- Vergewissern Sie sich, dass der Schwenkarm **1** in der Betriebsposition eingeklappt ist.
- Stellen Sie den Geschwindigkeitsregler **3** auf die gewünschte Drehzahl ein. Die empfohlenen Geschwindigkeitseinstellungen für verschiedene Anwendungen sind oben aufgeführt.



Verwenden Sie den Knethaken **9** bei Geschwindigkeit **1, 2** oder **3** für schwere Teige wie Brot, Mürbeteig oder Pasta.

Sie können den Rührhaken **10** für viele Zutaten verwenden, von mittelschweren Teigen, wie z.B. Kuchenmischungen, bis hin zu leichteren Mischungen, wie z. B. Pfannkuchenteig. Verwenden Sie den Rührhaken je nach Bedarf mit Geschwindigkeit **4, 5** oder **6**.

Wenn Sie Sahne, Eier (ganz, Eigelb oder Eiweiß) oder Pudding schlagen, verwenden Sie den Schneebesen **11** mit hoher Geschwindigkeit (**4, 5** oder **6**).

- Für kurze, kraftvolle und kontinuierliche Impulsbewegungen drehen Sie den Geschwindigkeitsregler wiederholt in die Position **P**.
- Drehen Sie nach der Bedienung den Geschwindigkeitsregler auf Position **0**.
- Ziehen Sie den Netzstecker.
- Drücken Sie die Entriegelungstaste **2** und der Schwenkarm hebt sich an, entfernen Sie das Rührwerkzeug von der Aufnahme am Schwenkarm.
- Drehen Sie die Rührschüssel gegen den Uhrzeigersinn ab.
- Wenn der Teig fertig ist, nehmen Sie ihn mit einem Spatel aus der Rührschüssel.
- Entfernen Sie den Spritzschutz vom Schwenkarm.
- Reinigen Sie die Schüssel, das Rührwerkzeug und den Spritzschutz (siehe Seite 20).

## Praktische Tipps

### Teig mischen und kneten

Verwenden Sie den Rührhaken **10** oder die Knethaken **9** zum Kneten von Teig.

- Die beste Teigmischung zum Kneten ist ein Verhältnis von 5 Teilen Mehl zu 3 Teilen Wasser. Füllen Sie die Rührschüssel **6** bis zu 3/4 voll.
- Beim Befüllen der Rührschüssel darauf achten, dass die maximale Mehl-Menge von 1,5 kg nicht überschritten wird.

Zum Mischen den Knethaken oder Rührhaken verwenden.

- Wenn Sie den Knethaken oder Rührhaken verwenden, schalten Sie für mindestens 30 Sekunden auf die Geschwindigkeitseinstellung 1, gefolgt von mindestens 30 Sekunden bei der Geschwindigkeitseinstellung 2 und schließlich für bis zu 3 Minuten auf die Geschwindigkeitseinstellung 3.
- Nicht länger als 4 Minuten betreiben. Wenn mehr Zeit erforderlich ist, warten Sie 10 Minuten bei ausgeschaltetem Gerät und setzen Sie die Verwendung dann fort.

### Schlagen von Eiern

Um Eier (Volldotter oder Eiweiß) zu schlagen, verwenden Sie den Schneebesen **11**.

- Verwenden Sie die Geschwindigkeitseinstellung 4, 5 oder 6 und schlagen Sie das Eiweiß kontinuierlich für ca. 4 Minuten steif.
- Schlagen Sie nicht das Eiweiß von mehr als 12 Eiern auf einmal.
- Nicht länger als 4 Minuten betreiben. Wenn mehr Zeit erforderlich ist, warten Sie 10 Minuten bei ausgeschaltetem Gerät und setzen Sie die Verwendung dann fort.

### Schlagsahne

- Um Sahne zu schlagen, verwenden Sie den Schneebesen.
- Verwenden Sie frische Sahne.
- Für Schlagsahne die Geschwindigkeitseinstellung 4 oder 6 verwenden und für 3 bis 4 Minuten schlagen.
- Achten Sie darauf, die Rührschüssel nicht zu überfüllen, wenn Sie frische Milch, Sahne oder andere Zutaten in die Rührschüssel geben.
- Nicht länger als 4 Minuten betreiben. Wenn mehr Zeit erforderlich ist, warten Sie 10 Minuten bei ausgeschaltetem Gerät und setzen Sie die Verwendung dann fort.

## Mischen von Shakes, Cocktails oder anderen Flüssigkeiten

Um Shakes, Cocktails und andere Flüssigkeiten zu mischen, verwenden Sie den Schneebesen.

- Die Zutaten nach dem gewünschten Rezept etwa 4 Minuten lang mit einer Geschwindigkeit von 1 bis 6 mischen.
- Achten Sie darauf, die Rührschüssel nicht zu überfüllen.
- Nicht länger als 4 Minuten betreiben. Wenn mehr Zeit erforderlich ist, warten Sie 10 Minuten bei ausgeschaltetem Gerät und setzen Sie die Verwendung dann fort.

## Reinigung



### Stromschlaggefahr!

Das Gerät darf nicht in Wasser oder andere Flüssigkeiten getaucht oder unter fließendes Wasser gehalten werden, da dies zu einem Stromschlag führen kann.

- Ziehen Sie den Netzstecker des Gerätes aus der Steckdose, wenn Sie das Gerät reinigen.
- Ziehen Sie immer am Stecker, nicht am Netzkabel.
- Setzen Sie das Gerät nicht Tropf- und Spritzwasser aus.

### HINWEIS!

### Mögliche Materialschäden!

Das Gerät kann bei unsachgemäßem Gebrauch beschädigt werden.

- Verwenden Sie keine scharfen oder scheuernden Reinigungsmittel oder Gegenstände für die Reinigung des Zubehörs und des Gehäuses, da diese die Oberflächen beschädigen können.
- Der Spritzschutz ist nicht hitzebeständig. Stellen Sie die Temperatur der Geschirrpülmaschine nicht über 50 °C ein.
  - Drücken Sie die Entriegelungstaste **2** für den Schwenkarm **1**, um ihn anzuheben.

- Entfernen Sie das Rührwerkzeug, indem Sie es gegen den Uhrzeigersinn drehen und nach unten abziehen.
- Reinigen Sie die Rührschüssel **6**, das Rührwerkzeug und den Spritzschutz **8** mit einem milden Spülmittel oder in der Spülmaschine und trocknen Sie die Teile gründlich ab, bevor Sie sie erneut einsetzen.
- Wischen Sie mit einem weichen, leicht angefeuchteten Tuch über die Oberfläche des Gerätes.
- Bringen Sie nach der Reinigung den Schwenkarm wieder in die abgesenkte Position.

## Fehlerbehebung

Das Produkt hat unser Haus in einem einwandfreien Zustand verlassen. Sollten Sie dennoch ein Problem feststellen, versuchen Sie es zunächst anhand der folgenden Tabelle zu beheben. Sollten Sie keinen Erfolg haben, kontaktieren Sie unseren Kundendienst (siehe Kap. „Serviceinformationen“ auf Seite 24).

<b>Problem</b>	<b>Mögliche Ursache</b>	<b>Fehlerbehebung</b>
Das Gerät funktioniert nicht.	Der Netzstecker ist nicht mit einer Steckdose verbunden.	Schließen Sie das Gerät nur an eine ordnungsgemäß installierte Steckdose an. Die Netzspannung muss den technischen Daten des Gerätes entsprechen.
	Das Gerät ist überhitzt.	Lassen Sie das Gerät auf Raumtemperatur abkühlen.

## Lagerung/Transport

- Wenn Sie das Gerät über längere Zeit nicht benutzen, ziehen Sie den Netzstecker und bewahren Sie das Gerät an einem trockenen, staub- und frostfreien Ort ohne direkte Sonneneinstrahlung auf.
- Achten Sie darauf, dass das Gerät außerhalb der Reichweite von Kindern aufbewahrt wird.
- Um Beschädigungen bei einem Transport zu vermeiden, empfehlen wir Ihnen, die Originalverpackung zu nutzen.

## Entsorgung



### VERPACKUNG

Ihr Gerät befindet sich zum Schutz vor Transportschäden in einer Verpackung. Verpackungen sind aus Materialien hergestellt, die umweltschonend entsorgt und einem fachgerechten Recycling zugeführt werden können.



### GERÄT

Alle mit dem nebenstehenden Symbol gekennzeichneten Altgeräte dürfen nicht im normalen Hausmüll entsorgt werden.

Entsprechend Richtlinie 2012/19/EU ist das Gerät am Ende seiner Lebensdauer einer geordneten Entsorgung zuzuführen.

Dabei werden im Gerät enthaltene Wertstoffe der Wiederverwertung zugeführt und die Belastung der Umwelt vermieden.

Geben Sie das Altgerät an einer Sammelstelle für Elektroschrott oder einem Wertstoffhof ab.

Wenden Sie sich für nähere Auskünfte an Ihr örtliches Entsorgungsunternehmen oder Ihre kommunale Verwaltung.

## Technische Daten

Modell:	MD 18684
Nennspannung:	220-240 V~50-60 Hz
Schutzart:	II
Nennleistung:	800 W
Rührschüssel:	5 Liter
Max. Kapazität (Mehl):	1,5 kg

### Abmessungen

Gerät mit Schüssel:	ca. 39 x 31,4 x 23 cm (B x H x T)
Gerät ohne Schüssel:	ca. 37,4 x 31,4 x 19,4 cm (B x H x T)
Nettogewicht mit Zubehör:	4,55 kg
Nettogewicht ohne Zubehör:	3,7 kg



## EU-Konformitätsinformation

Hiermit erklärt die MEDION AG, dass sich dieses Gerät in Übereinstimmung mit den grundlegenden Anforderungen und den übrigen einschlägigen Bestimmungen befindet:

- EMV-Richtlinie 2014/30/EU
- Niederspannungsrichtlinie 2014/35/EU
- Öko-Design Richtlinie 2009/125/EG
- RoHS-Richtlinie 2011/65/EU

## Datenschutzerklärung

Sehr geehrte Kundin, sehr geehrter Kunde,

Wir teilen Ihnen mit, dass wir, die MEDION AG, Am Zehnthof 77, D-45307 Essen als Verantwortliche Ihre personenbezogenen Daten verarbeiten.

In datenschutzrechtlichen Angelegenheiten werden wir durch unseren betrieblichen Datenschutzbeauftragten, erreichbar unter MEDION AG, Datenschutz, Am Zehnthof 77, D-45307 Essen; [datenschutz@medion.com](mailto:datenschutz@medion.com) unterstützt. Wir verarbeiten Ihre Daten zum Zweck der Garantieabwicklung und damit zusammenhängender Prozesse (z. B. Reparaturen) und stützen uns bei der Verarbeitung Ihrer Daten auf den mit uns geschlossenen Kaufvertrag.

Ihre Daten werden wir zum Zweck der Garantieabwicklung und damit zusammenhängender Prozesse (z. B. Reparaturen) an die von uns beauftragten Reparaturdienstleister übermitteln. Wir speichern Ihre personenbezogenen Daten im Regelfall für die Dauer von drei Jahren, um Ihre gesetzlichen Gewährleistungsrechte zu erfüllen.

Uns gegenüber haben Sie das Recht auf Auskunft über die betreffenden personenbezogenen Daten sowie auf Berichtigung, Löschung, Einschränkung der Verarbeitung, Widerspruch gegen die Verarbeitung sowie auf Datenübertragbarkeit.

Beim Auskunfts- und beim Löschungsrecht gelten jedoch Einschränkungen nach den §§ 34 und 35 BDSG ( Art. 23 DS-GVO), Darüber hinaus besteht ein Beschwerderecht bei einer zuständigen Datenschutzaufsichtsbehörde (Art. 77 DS-GVO i. V. m. § 19 BDSG). Für die MEDION AG ist das die Landesbeauftragte für Datenschutz und Informationsfreiheit Nordrhein Westfalen, Postfach 200444, D-40212 Düsseldorf, [www.lidi.nrw.de](http://www.lidi.nrw.de).

Die Verarbeitung Ihrer Daten ist für die Garantieabwicklung erforderlich; ohne Bereitstellung der erforderlichen Daten ist die Garantieabwicklung nicht möglich.

## Serviceinformationen

Sollte Ihr Gerät einmal nicht wie gewünscht und erwartet funktionieren, wenden Sie sich zunächst an unseren Kundenservice. Es stehen Ihnen verschiedene Wege zur Verfügung, um mit uns in Kontakt zu treten:

- In unserer Service Community treffen Sie auf andere Benutzer sowie unsere Mitarbeiter und können dort Ihre Erfahrungen austauschen und Ihr Wissen weitergeben.  
Sie finden unsere Service Community unter [community.medion.com](http://community.medion.com).
- Gerne können Sie auch unser Kontaktformular unter [www.medion.com/contact](http://www.medion.com/contact) nutzen.
- Selbstverständlich steht Ihnen unser Serviceteam auch über unsere Hotline oder postalisch zur Verfügung.

Öffnungszeiten	Rufnummer
Mo. - Fr.: 08:00 - 21:00	☎ 01 928 7661
Sa. / So.: 10:00 - 18:00	
Serviceadresse	
<b>MEDION Service Center</b> <b>Franz-Fritsch-Str. 11</b> <b>4600 Wels</b> <b>Österreich</b>	



Diese und viele weitere Bedienungsanleitungen stehen Ihnen über das Serviceportal [www.medionservice.com](http://www.medionservice.com) zum Download zur Verfügung.

Sie können auch den nebenstehenden QR-Code scannen und die Bedienungsanleitung über das Serviceportal auf Ihr mobiles Endgerät laden.

# Impressum

Copyright © 2022

Stand: 30.08.2022

Alle Rechte vorbehalten.

Diese Bedienungsanleitung ist urheberrechtlich geschützt.

Vervielfältigung in mechanischer, elektronischer und jeder anderen Form ohne die schriftliche Genehmigung des Herstellers ist verboten.

Das Copyright liegt bei der Firma:

**MEDION AG**

**Am Zehnthof 77**

**45307 Essen**

**Deutschland**

Bitte beachten Sie, dass die oben stehende Anschrift keine Retourenanschrift ist. Kontaktieren Sie zuerst immer unseren Kundenservice.



---



AT

**Vertrieben durch:**

MEDION AG  
AM ZEHNTHOF 77  
45307 ESSEN  
DEUTSCHLAND

**KUNDENDIENST**

822261



AT

**01 928 7661**

(Zum regulären Festnetztarif Ihres  
Telefonanbieters.)



**www.medion.at**

MODELL:  
MD 18684

03/2023

**3**

**JAHRE  
GARANTIE**