



# Navodila za montažo

## VRTNA UTA XL



# Hitro in preprosto do cilja s kodami QR

Ne glede na to, ali potrebujete **informacije o izdelkih, nadomestne dele, dodatno opremo**, podatke o **garancijah izdelovalcev** ali **servisih** ali si želite udobno ogledati **videoposnetek z navodili** – s kodami QR boste zlahka na cilju.

## Kaj so kode QR?

Kode QR (QR = Quick Response oziroma hiter odziv) so grafične kode, ki jih je mogoče prebrati s kamero pametnega telefona in na primer vsebujejo povezavo do spletne strani ali kontaktne podatke.

**Prednost za vas:** Ni več nadležnega prepisovanja spletnih naslovov ali kontaktnih podatkov!

## Postopek:

Za optično branje kode QR potrebujete le pametni telefon, nameščen program (bralnik) za branje kod QR ter povezavo z internetom. Bralniki kod QR so praviloma na voljo za brezplačen prenos iz spletne trgovine s programi (aplikacijami) vašega pametnega telefona.

## Preizkusite zdaj

S pametnim telefonom preprosto optično preberite naslednjo kodo QR in izvedite več o Hoferjevem izdelku, ki ste ga kupili.

## Hoferjev storitveni portal

Vse zgoraj navedene informacije so na voljo tudi na Hoferjevem storitvenem portalu na spletnem naslovu [www.hofer-servis.si](http://www.hofer-servis.si).

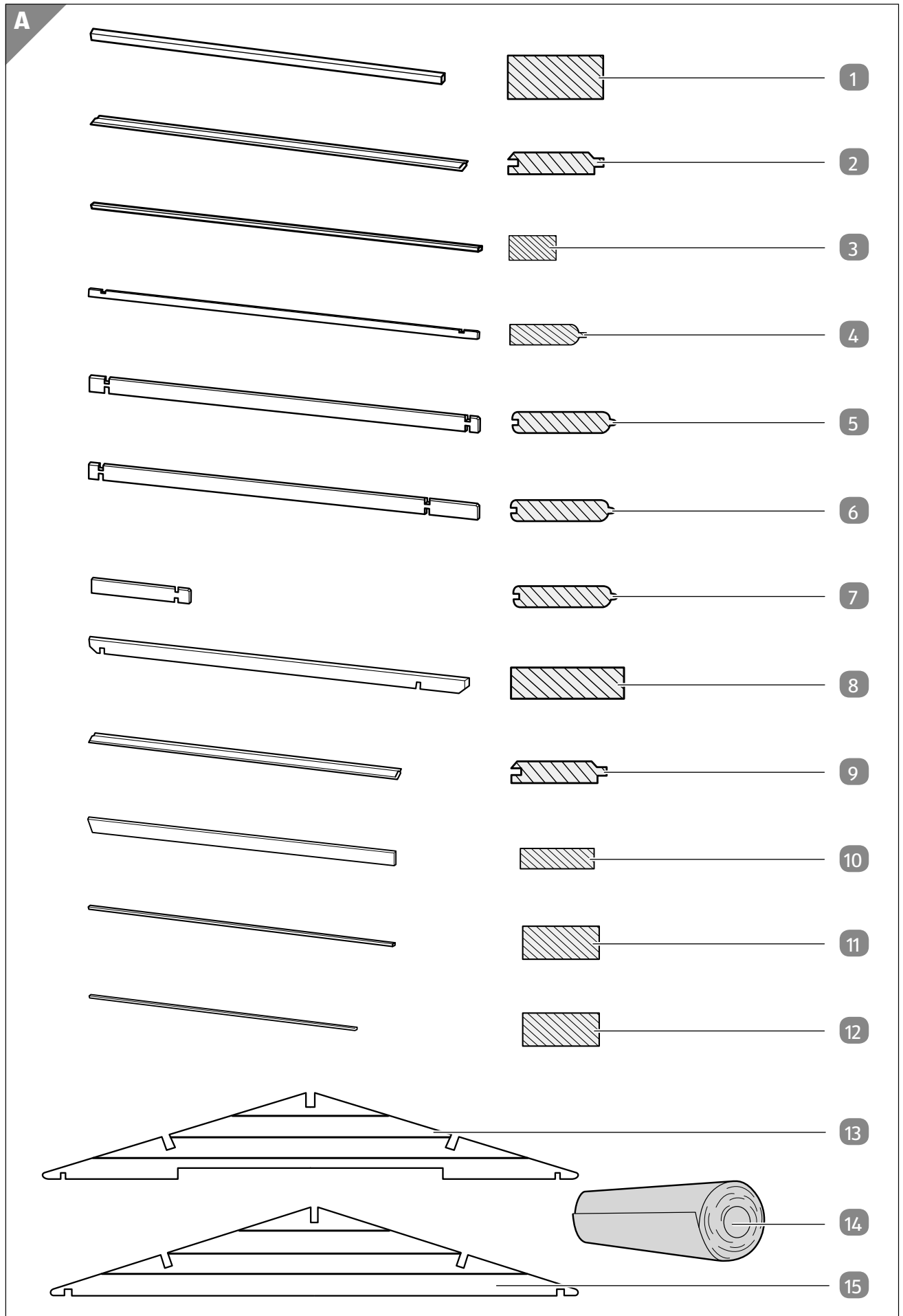


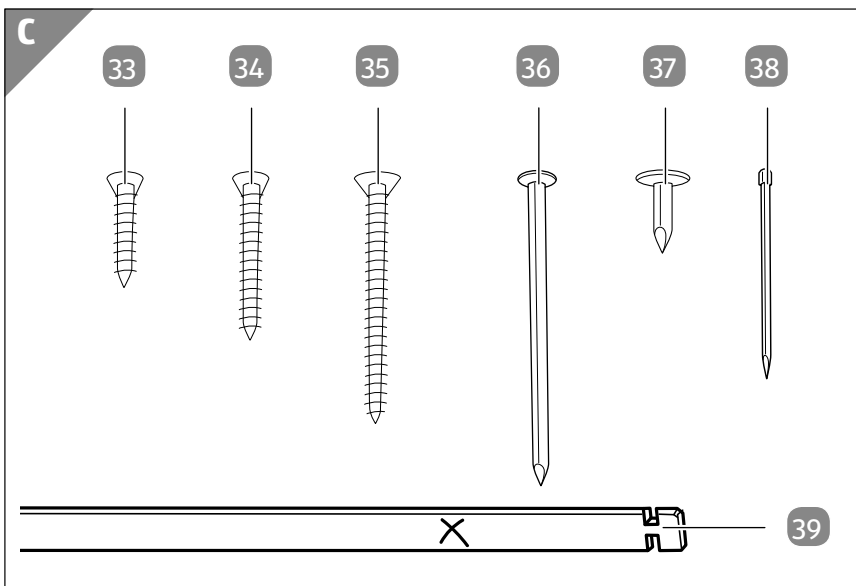
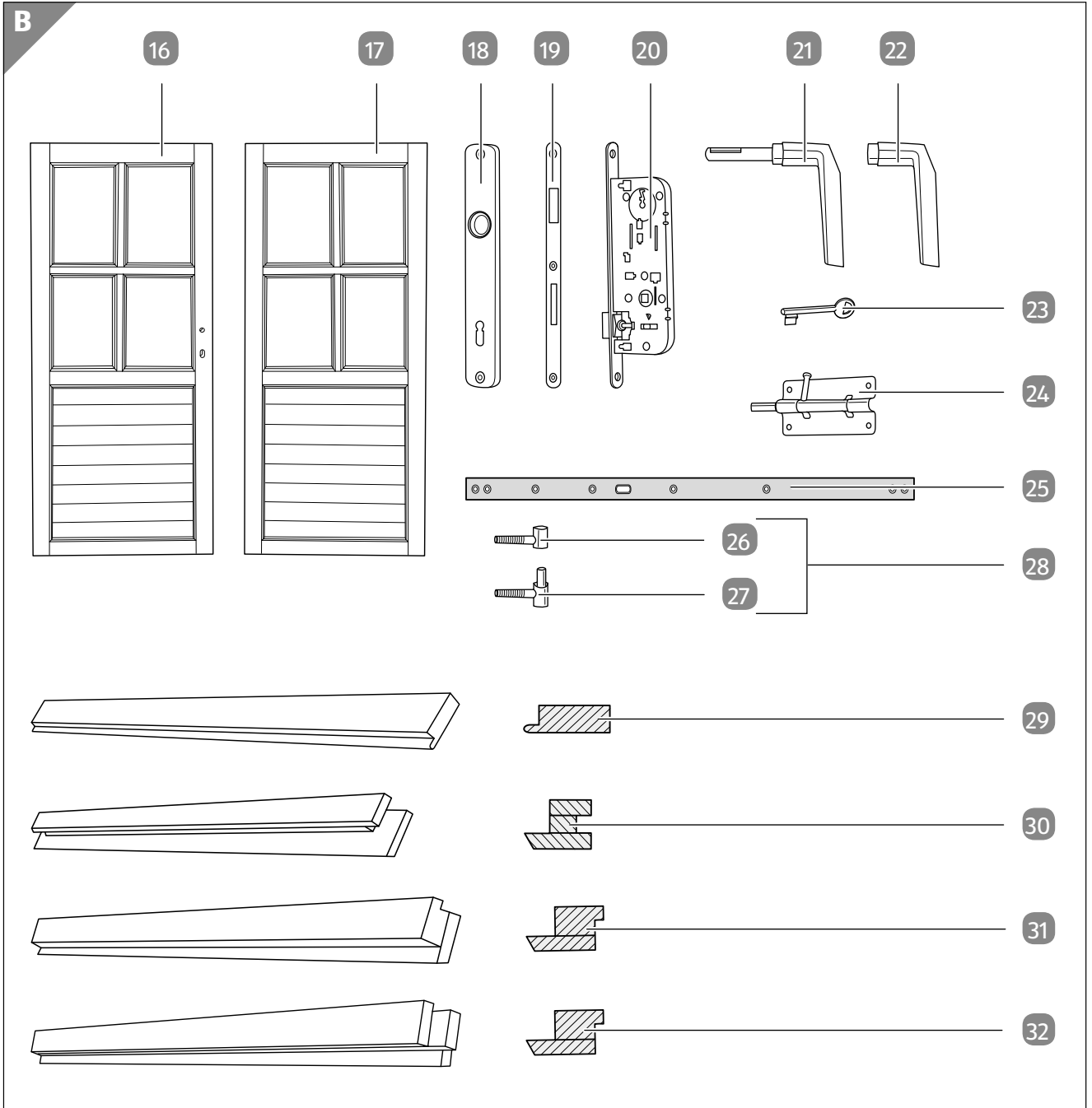
Pri uporabi bralnika kod QR lahko nastanejo stroški povezave z internetom, kar je odvisno od vrste vaše naročnine.

# Kazalo

<b>Vsebina kompleta</b> .....	<b>4</b>
Komponente .....	6
Priloženi povezovalni elementi .....	6
Potrebno orodje, ki ni priloženo .....	6
<b>Splošno</b> .....	<b>7</b>
Preberite in shranite navodila za montažo .....	7
Namenska uporaba .....	7
Razlaga znakov .....	7
<b>Varnost</b> .....	<b>7</b>
Razlaga napotkov .....	7
Varnostni napotki .....	8
<b>Preverite vrtno uto in vsebino kompleta</b> .....	<b>8</b>
<b>Priprava na montažo</b> .....	<b>9</b>
Določite mesto postavitve .....	9
Predhodna obdelava lesa .....	9
Izbira temelja .....	9
<b>Montaža vrtno ute</b> .....	<b>10</b>
<b>Nega in vzdrževanje</b> .....	<b>10</b>
Čiščenje .....	10
Vzdrževanje .....	11
<b>Iskanje napak</b> .....	<b>11</b>
<b>Tehnični podatki</b> .....	<b>12</b>
<b>Izjava o skladnosti</b> .....	<b>12</b>
<b>Odlaganje med odpadke</b> .....	<b>12</b>
Odlaganje embalaže med odpadke .....	12
Odlaganje vrtno ute med odpadke .....	12
<b>Montaža</b> .....	<b>13</b>
Montaža osnovne konstrukcije .....	13
Postavljanje stranskih sten .....	14
Montaža podbojev vrat .....	15
Namestitvev podbojev vrat .....	15
Montaža strehe .....	16
Polaganje podnožja .....	19
Montaža vratne ključavnice .....	20
Montaža vratnih kril .....	21
Montaža držala za vrata .....	22

# Vsebina kompleta





## Komponente

### Uta

- 1 Talni tram, 6×  
40 × 60 × 2800 mm
- 2 Talna nosilna deska, 32×  
15 × 99 × 2740 mm
- 3 Talna letev, 12 tekočih metrov  
12 × 26 mm
- 4 Talna deska, 2×  
28 × 76 × 2980 mm
- 5 Stenska deska, 38×  
28 × 143 × 2980 mm
- 6 Deska za nadstrešek, 2×  
28 × 143 × 3085 mm
- 7 Sprednja deska, 26×  
28 × 143 × 745 mm
- 8 Strešna lega, 3× 43  
× 140 × 3085 mm
- 9 Strešna deska, 74×  
15 × 99 × 1700 mm
- 10 Deska za napušč, 4×  
15 × 95 × 1730 mm
- 11 Pokrov napušča, 4×  
12 × 42 × 1820 mm
- 12 Deska za kap, 4×  
12 × 42 × 1510 mm
- 13 Prednji stranski zatrep, 28 × 540 × 2980 mm
- 14 Strešna lepenka, 2× (neobvezno, ni vključeno)
- 15 Stranski zatrep za zadnjo stran, 28 × 540 × 2980 mm

### Vrata

- 16 Levo vratno krilo
- 17 Desno vratno krilo
- 18 Podolgovata ploščica, 2×
- 19 Zaključna pločevina
- 20 Ključavnica
- 21 Kljuka z vzmetnim zapahom
- 22 Kljuka
- 23 Ključ, 3×
- 24 Drsni zapah, 2×
- 25 Podbojna letev spodaj
- 26 Nasadilo z utorom, 6×
- 27 Spodnji del nasadila, 6×
- 28 Nasadilo (tečaj)
- 29 Notranja podbojna letev, 3×
- 30 Zgornja podbojna letev
- 31 Podbojna letev levo
- 32 Podbojna letev desno

### Priloženi povezovalni elementi

- 33 Vijak 3,5 × 25 mm, 31×
- 34 Vijak 3,5 × 35 mm, 56×
- 35 Vijak 4,0 × 50 mm, 27×
- 36 Jekleni žebelj, 1000×
- 37 Žebelj za strešno lepenko, 180×
- 38 Jekleni žbljiček brez glave, 25×
- 39 Udarni kos lesa (označen z „X“)

### Potrebno orodje, ki ni priloženo

Glejte poglavje „Montaža vrtno ute“.

## Splošno

### Preberite in shranite navodila za montažo



Ta navodila za montažo veljajo za to vrtno uto XL (v nadaljevanju imenovana samo „vrtna uta“). Vsebujejo pomembne informacije o montaži in ravnanju.

Pred montažo in uporabo vrtno ute natančno in v celoti preberite navodila za montažo, zlasti varnostne napotke.

Neupoštevanje teh navodil za montažo lahko povzroči hude telesne poškodbe ali škodo na vrtni uti.

Navodila za montažo temeljijo na standardih in predpisih, ki veljajo v Evropski uniji. V tujini upoštevajte tudi predpise in zakone posamezne države.

Navodila za montažo shranite, da jih boste lahko uporabili pozneje. Če vrtno uto izročite tretjim osebam, jim hkrati z njo obvezno izročite ta navodila za montažo.

### Namenska uporaba

Vrtna uta je zasnovana izključno za shranjevanje vrtnega orodja ali vrtnega pohištva. Ni bivalni prostor za osebe in ni primerna za skladiščenje lahko vnetljivih ali eksplozivnih snovi.

Vrtna uta je predvidena izključno za postavitve na vrtu ali podobnih zelenih zasebnih površinah in ni primerna za poslovne namene. Vrtna uta ni igrača za otroke.

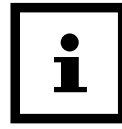
Upoštevajte, da za postavljanje vrtno ute morda veljajo določeni gradbeni predpisi. Pred montažo se pri pristojnih upravnih organih pozanimajte, ali in kako lahko postavite vrtno uto. Če kršite te predpise, vam lahko odvzamejo dovoljenje za postavitve. Če vrtno uto postavite povsem brez dovoljenja ali kršite gradbene predpise, boste morda morali vrtno uto znova demontirati.

Vrtno uto uporabljajte le tako, kot je opisano v teh navodilih za montažo. Kakršna koli drugačna uporaba velja za neprimerno in lahko povzroči materialno škodo ali celo poškodbe oseb.

Proizvajalec ali prodajalec ne prevzema odgovornosti za škodo, nastalo zaradi nenamenske ali nepravilne uporabe.

### Razlaga znakov

V teh navodilih za montažo, na vrtni uti ali na embalaži so uporabljeni naslednji simboli in opozorilne besede.



Ta simbol podaja dodatne koristne informacije o montaži ali uporabi.

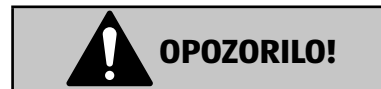


Izjava o skladnosti (glejte razdelek „Izjava o skladnosti“): Izdelki, označeni s tem simbolom, izpolnjujejo vse predpise Skupnosti v Evropskem gospodarskem prostoru, ki jih je treba upoštevati.

## Varnost

### Razlaga napotkov

V navodilih za montažo se uporabljajo naslednji simboli in opozorilne besede.



Ta opozorilni simbol/opozorilna beseda označuje nevarnost s srednjo stopnjo tveganja, zaradi katere lahko, če se ji ne izognemo, pride do smrti ali hudih telesnih poškodb.



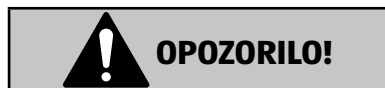
Ta opozorilni simbol/opozorilna beseda označuje nevarnost z nizko stopnjo tveganja, zaradi katere lahko, če se ji ne izognemo, pride do majhnih ali zmernih telesnih poškodb.



Ta opozorilna beseda opozarja na možnost materialne škode.



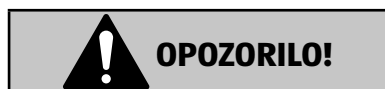
## Varnostni napotki



### Nevarnost eksplozije!

Zaradi sončnega sevanja se lahko vrtna uta močno segreje. Eksplozivne snovi lahko eksplodirajo, hitro vnetljive/gorljive snovi pa lahko zanetijo požar, če jih hranite v vrtni uti.

- V vrtni uti ne hranite nobenih hitro vnetljivih, gorljivih in eksplozivnih snovi.
- Če v vrtni uti izbruhne požar, takoj pokličite gasilce in se prepričajte, da v vrtni uti ni več nobene osebe.
- Gorljivih virov ne približujte vrtni uti.
- V ali neposredno ob vrtni uti ne vžigajte ognja.



### Nevarnost zadušitve!

Če se otroci igrajo z embalažno folijo ali montažnimi deli vrtno ute, se lahko ujamejo vanje ali pogoltnejo in se zadušijo z majhnimi deli.

- Otroci se ne smejo igrati z vrtno uto, montažnimi deli ali embalažo.
- Otroci ne smejo čistiti in uporabniško vzdrževati brez nadzora.
- Otroci naj se ne približujejo vrtni uti.
- Otroci naj ne vstopajo v vrtno uto brez nadzora.
- Če vrtno ute ne uporabljate, zaprite vrata.
- Vrtno uto lahko montirajo le odrasle osebe.

## OBVESTILO!

### Nevarnost poškodb!

Neppravilno ravnanje z vrtno uto lahko povzroči poškodbe vrtno ute.

- Pri vetru in nevihtnem vremenu zaprite vrata in okna.
- Z vrtno ute odstranite sneg in led. Streha ni primerna za več kot 10 cm snega. 36 cm plasti suhega snega, 10 cm plasti mokrega snega in 5,5 cm ledu ustreza teži približno 50 kg/m<sup>2</sup>.
- Redno zračite vrtno uto, da preprečite nastajanje plesni.
- Ne postavljajte več vrtnih ut eno ob drugo.
- V vrtno uto ne vstopajte, če so na njej

razpoke, deformacije ali druge poškodbe. Poškodovane sestavne dele zamenjajte le z ustreznimi originalnimi rezervnimi deli.

## Preverite vrtno uto in vsebino kompleta

## OBVESTILO!

### Nevarnost poškodb!

Če embalažo neprevidno odprete z ostrim nožem ali drugimi ostrimi ali koničastimi predmeti, lahko poškodujete vrtno uto.

- Embalažo odpirajte zelo previdno.

1. Vzemite posamezne dele vrtno ute iz embalaže. Posamezne dele položite tako, da utor in vzmet ležita prosto in se tako ne poškodujeta.
2. Preverite, ali so v kompletu vsi deli (glejte **slike A, B in C**).
3. Preverite, če so vrtna uta ali posamezni deli poškodovani. Če so, vrtno ute ne montirajte. Preko pooblaščenega servisa, navedenega na garancijskem listu, se obrnite na proizvajalca. V dveh tednih po prejemu in pred montažo vrtno ute ter pred premazovanjem ali lakiranjem posameznih delov preverite, ali je komplet popoln. Če manjkajoče ali pomanjkljive posamezne dele reklamirate šele po dveh tednih ali ko ste jih premazali, jih morate nadomestiti sami.
4. Če vrtno ute ne boste montirali neposredno po preverjanju kompleta, znova zložite paket.
5. Posamezne dele položite na paleto tako, da so zaščiteni pred dežjem in sončnimi žarki. Posamezne dele hranite v neogrevanem prostoru.

### Dopustna so naslednja odstopanja pri posameznih delih:

- v les prirasle veje (grčavost).
- veje, ki rastejo navzven, s premerom do 4 cm.
- ostanki obliča, drevesna skorja na zadnji strani strehe in talnega lesa, kolikor je mogoče obdelati vidno stran zaprto.
- rahle spremembe barve, ki ne vplivajo na življenjsko dobo.
- razpoke, ki ne vplivajo na konstrukcijo.
- smolni kanali.
- zvijanje in okrogline, če ne vplivajo negativno na obdelavo in montažo.
- pocinkanja zagozd v stenskih tramovih in morebiti vratih/oknih.



## Priprava na montažo

### Določite mesto postavitve

#### OBVESTILO!

#### Nevarnost poškodb!

Nepravilno ravnanje z vrtno uto lahko povzroči poškodbe vrtno ute.

- Dva dni pred montažo vzemite vse lesene dele iz embalaže. Le tako se lahko les privadi zračni vlagi v okolici. Zato odstranite folijo ter lege in deske položite z manjšim razmikom ene poleg drugih. Les ne sme biti pred montažo na dežju in ne sme biti izpostavljen neposrednemu sončnemu sevanju.
- Vrtno uto postavite na dobro dostopnem in pred vetrom nekoliko zaščitenem mestu.
- Vrtno uto postavite na primeren temelj in jo pritrdite nanj.
- Temelj in vrtno uto postavite samo na dovolj stabilna tla.
- Vrtno ute ne postavite neposredno na rob vrta, tako da je, po možnosti, dostopna z vseh strani.
- Vrtno uto postavite samo na ustrezno mesto.

### Predhodna obdelava lesa

#### OBVESTILO!

#### Nevarnost poškodb!

Les vrtno ute ni obdelan. Če lesa predhodno ne obdelate, lahko pride do deformacij vrtno ute, zaradi česar ni videti lepo in lahko postane nestabilna.

- Vrtno uto premažite z lužilom za uravnavanje vlažnosti, da zaščitite les pred vplivi okolja.
- Uto in vzmeti posameznih delov pred montažo premažite z lužilom za uravnavanje vlažnosti.
- Takoj po montaži in nato v rednih časovnih presledkih premažite vrtno uto z istim lužilom.

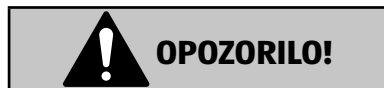
### Izbira temelja

Če želite, da je vrtna uta stabilna in varna, mora biti postavljena na primeren temelj in nanj pritrjena.

Primerni temelji so npr.:

- temelj s temeljnimi vezmi,
- temelj iz betonskih zidakov,
- temelj iz betona ali betonskih tal.
- Temelj zgradite tako, da je nekaj centimetrov nad tlemi.
- En del embalažne folije uporabite kot plast za odvajanje vode med temeljem in vrtno uto.
- Vrtno uto zasidrajte trdno na temelju, da bo odporna proti nevihtam.
- Najbolje je, da priključni element vrtno ute zatesnite na temelju s silikonom.

## Montaža vrtno ute



### Nevarnost telesnih poškodb!

Če se teh navodil za montažo ne držite natančno, lahko pride do napak, ki so lahko smrtno nevarne.

- Vrtno uto postavite zelo skrbno in korak za korakom, kot je opisano v navodilih za montažo.
- Med postavljanjem nosite zaščitne rokavice, očala in čevlje.
- Pri nameščanju zgornjih delov vrtno ute se medsebojno dobro zavarujte. To velja posebej, kadar stojite na lestvi.
- Ne stopajte na streho vrtno ute. Obstaja nevarnost padca in zrušenja.
- Vrtno uto montirajte skupaj s še eno odraslo osebo.



### Nevarnost telesnih poškodb!

Na lesu so lahko ostri robovi in robovi, ki se drobijo. Če robov ne zaoblite, se lahko na njih urežete ali se vam v kožo zadre iver.

- Ostre robove in robove, ki se drobijo, odstranite s pilo ali z brusilnim papirjem.
- Med montažo nosite zaščitne rokavice.



### Nevarnost telesnih poškodb!

Streha vrtno ute ni zasnovana za prenašanje teže človeka. Streha se lahko vdre ali padete z nje.

- Ne plezajte po strehi.



### Nevarnost poškodb!

Zaradi premikov pri postavljanju se lahko vijaki nekoliko odvijajo. Vrtna uta lahko zaradi tega postane nestabilna.

- Po montaži še enkrat pritegnite vijajčne spoje.



- Temelj in vijaki, kotniki in vložki za pritrditev vrtno ute na temelj niso priloženi.
- Priporočamo, da vrtno uto zavarujete npr. proti škodi zaradi viharja in vandalizma.
- Preden začnete z montažo, se dobro seznanite s posameznimi koraki montaže.
- Prepričajte se, da imate pri roki vse potrebno orodje, preden začnete z montažo.
- Vrtno ute ne montirajte na dežju ali žgočem soncu.
- Ena stenska in ena sprednja deska sta teptalni deski. Označeni sta s črko „X“.

Za montažo potrebujete naslednje orodje:

- Akumulatorski vijačnik
- Vrtalnik
- 9 mm vrtalnik za les
- Gumijasto kladivo
- Kladivo
- Žago lisičji rep
- Križni izvijač
- Olfa nož
- Svinčnik
- Merilni trak
- Vodno tehtnico
- Lestev
- Kombinirane klešče
- Evtl. skobeljnik
- Evtl. žago luknjarico ali krožno žago

## Nega in vzdrževanje

### Čiščenje



### Nevarnost poškodb!

Nepravilno ravnanje z vrtno uto lahko povzroči poškodbe.

- Za čiščenje ne uporabljajte agresivnih čistilnih sredstev, krtač s kovinskimi ali najlonskimi ščetinami ter ostrih ali kovinskih predmetov, kot so noži, trde lopatice in podobno. Omenjene snovi lahko poškodujejo površine.

- Za čiščenje ne uporabljajte parnega ali visokotlačnega čistilnika.
- Vrtno uto očistite le s hladno ali z mlačno vodo.

## Vzdrževanje

### OBVESTILO!

#### Nevarnost poškodb!

Neppravilno ravnanje z vrtno uto lahko povzroči poškodbe vrtno ute.

- Redno preverjajte, ali je vrtna uta morda poškodovana, ima zrahljane vijakne spoje in razpoke v lesu.
- Vrtne ute ne obdelujte z drsečimi ali strupenimi premazi.
- Za osvežitev premaza uporabljajte enake lake ali lazure kot pri prvem premazu.

### OBVESTILO!

#### Nevarnost poškodb!

Vrtna uta ima veliko prijemališč za veter in nevihte. Vijaki se lahko zato hitro razrahljajo.

- Po močnem vetru ali nevihti preverite, ali so plohi in deske dobro nameščeni in vijakni spoji trdni.
- Vsake tri do štiri mesece preverite, ali so vijakni spoji vrtno ute še vedno trdni, in jih po potrebi pritegnite.
- Notranjo stran vrtno ute in vrata obdelajte glede na lokalne danosti, vendar vsaj vsake tri leta z lužilom za zmanjšanje vlage.

Lužilo mora biti primerno za notranjost in zunanost. Zato je najbolje, da uporabljate isto lužilo, ki ste ga uporabljali od samega začetka naprej. Videz posameznih delov se sčasoma spremeni, kar je popolnoma normalno in ni pomanjkljivost. Ker je les naravni izdelek, so posamezni deli načeloma medsebojno optično različni. Nadaljnje informacije o obdelavi lesa pridobite v specializirani trgovini.

- Ključavnico obdelajte vsaj enkrat letno z grafitnim prahom.

## Iskanje napak

Okvara	Vzrok	Pomoč/popravilo
Med posameznimi stenski tramovi so presledki.	Presledki lahko nastanejo, če je les npr. poleti izpostavljen ekstremni suši.	<ol style="list-style-type: none"> <li>1. Če se želite prepričati, da zgoraj ležeči stenski tram leži na podboju, odstranite najvišjo letev podboja na notranji strani vrat.</li> <li>2. Če želite odstraniti režo, odvijte na notranji strani zaključne letve podboja.</li> <li>3. Odstranite vrata in podboj.</li> <li>4. Na vrhnji strani z žago povečajte odprtino vrat (odvisno od velikosti reže in največ 1 cm).</li> <li>5. Če je reža še prisotna, narahlo udarjajte po strehi z gumijastim kladivom nad kotnim nastavkom. Vse, dokler se stenski tram znova ne vrne v prvotno stanje.</li> <li>6. Znova montirajte podboj in vrata.</li> </ol>
Strešne deske se usločijo.	Če so bile strešne deske pritrjene na posamezni pritrdilni točki z le enim žebljem, se ti lahko poševno usločijo navzgor.	Strešne deske pritrдите z dodatnimi žebli.

Okvara	Vzrok	Pomoč/popravilo
Utor in vzmet sta poškodovana.	Obstaja možnost, da sta bila utor in vzmet med transportom rahlo poškodovana.	Manjša poškodba utora in vzmeti ne vpliva na stabilnost vrtno ute. Če je pri montaži zagotovljen pokrov med utorom in vzmetjo, ni razloga za reklamacijo.

## Tehnični podatki

Izdelek:	Vrtna uta XL
Teža:	523 kg
Dimenzije podstavka:	280 × 280 cm
Slemenska višina:	233 cm
Višina stranskih sten:	183 cm
Debelina stene:	28 mm
Dimenzije embalaže:	340 × 120 × 55 cm
Številka izdelka:	G2828281

## Izjava o skladnosti



Izjavo o skladnosti ES lahko zahtevate na naslovu, navedenem na garancijskem listu.

## Odlaganje med odpadke

### Odlaganje embalaže med odpadke



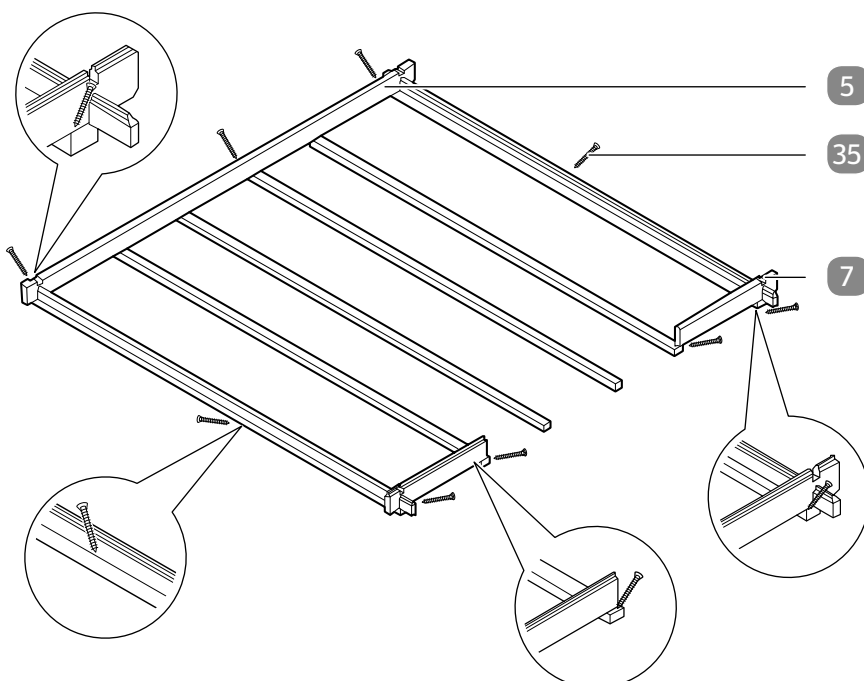
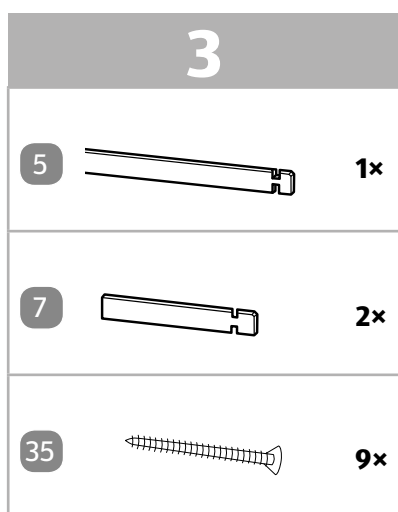
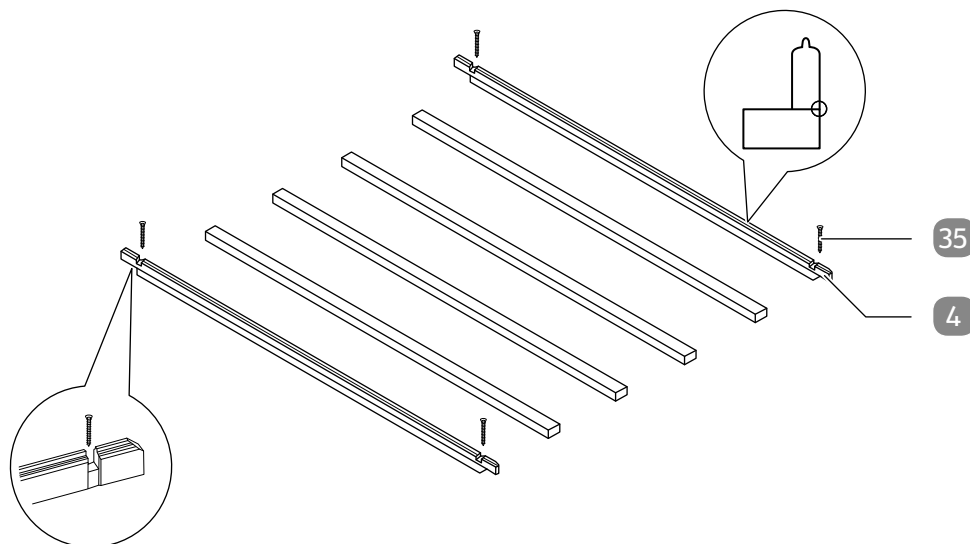
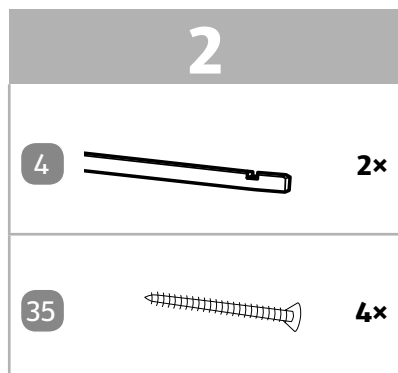
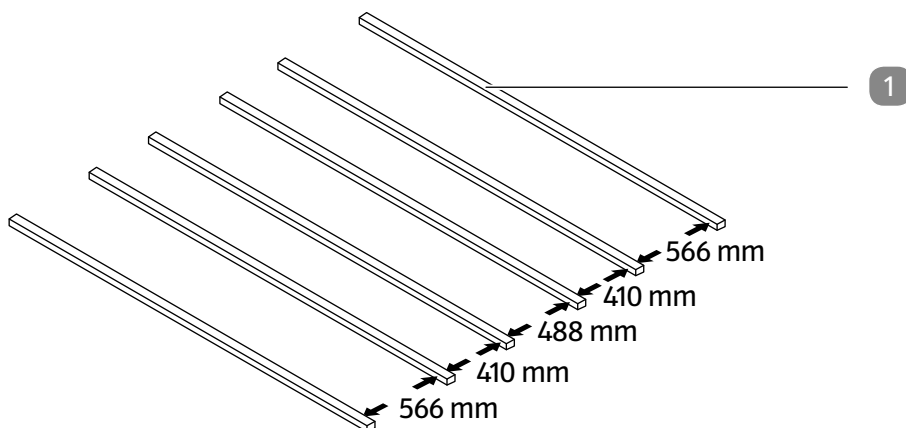
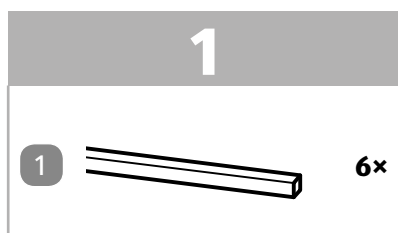
Embalažo odstranite med odpadke ločeno po vrstah materialov. Lepenko in karton oddajte med odpadni papir, folije pa med sekundarne surovine.

### Odlaganje vrtno ute med odpadke



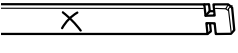
- Vrtno uto zavrzite v skladu s predpisi in zakoni, ki veljajo v vaši državi.

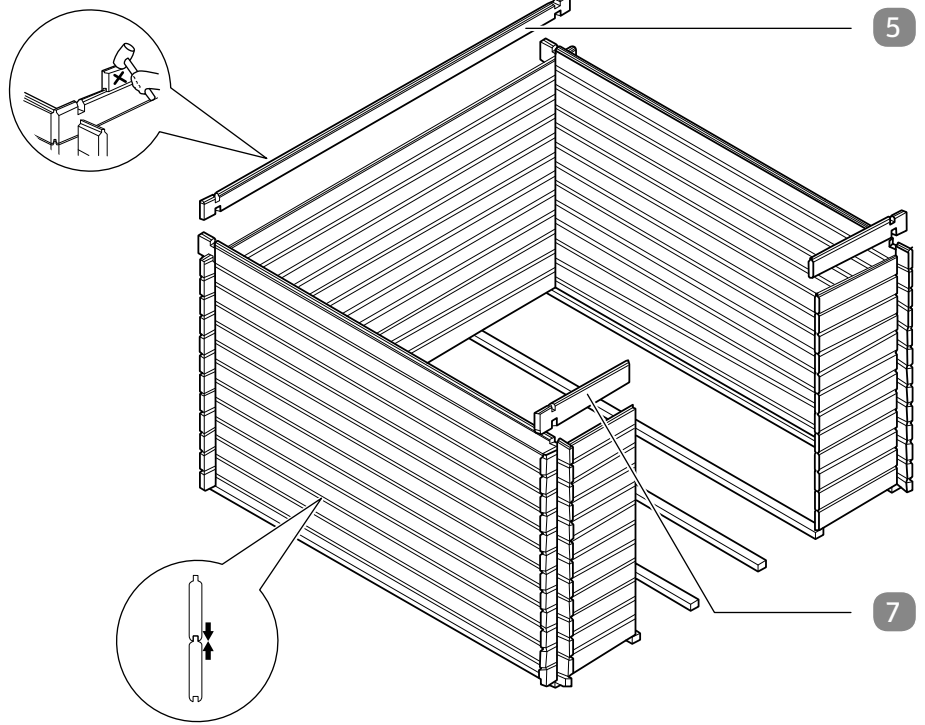
# Montaža


## Montaža osnovne konstrukcije

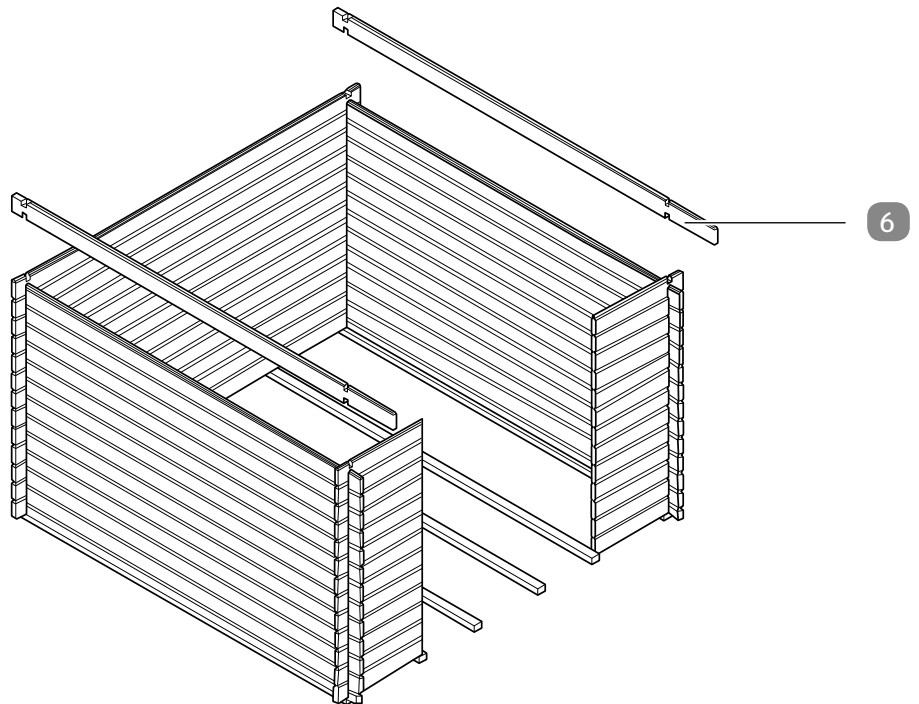


## Postavljanje stranskih sten




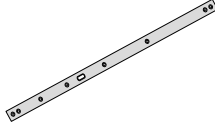



4		
5		37x
7		24x
39		

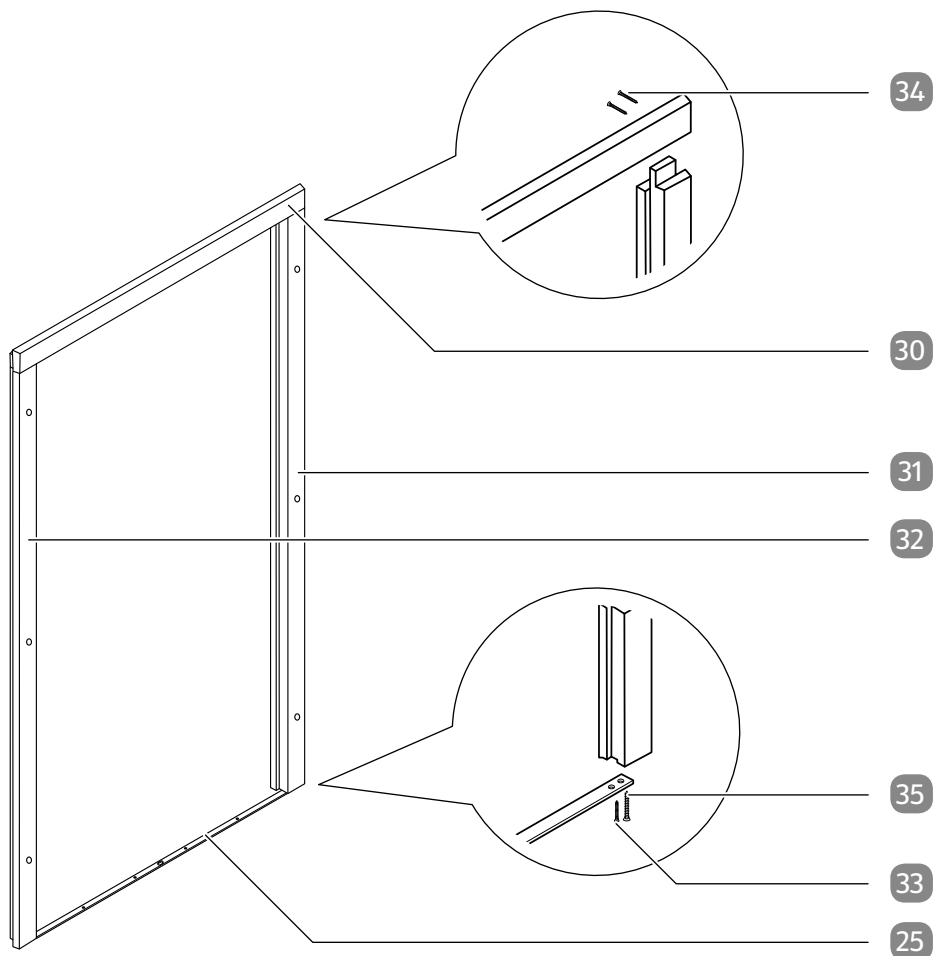


5		
6		2x





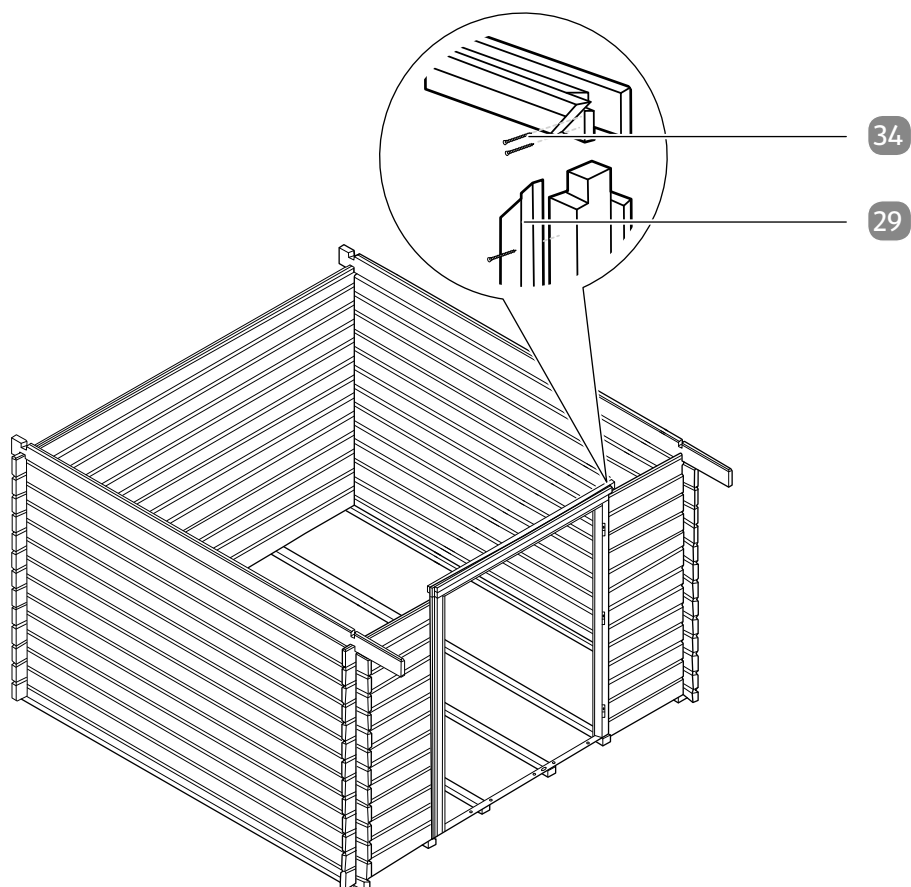
## Montaža podbojev vrat

6		
30		1x
31		1x
32		1x
25		1x
35		2x
34		2x
33		2x



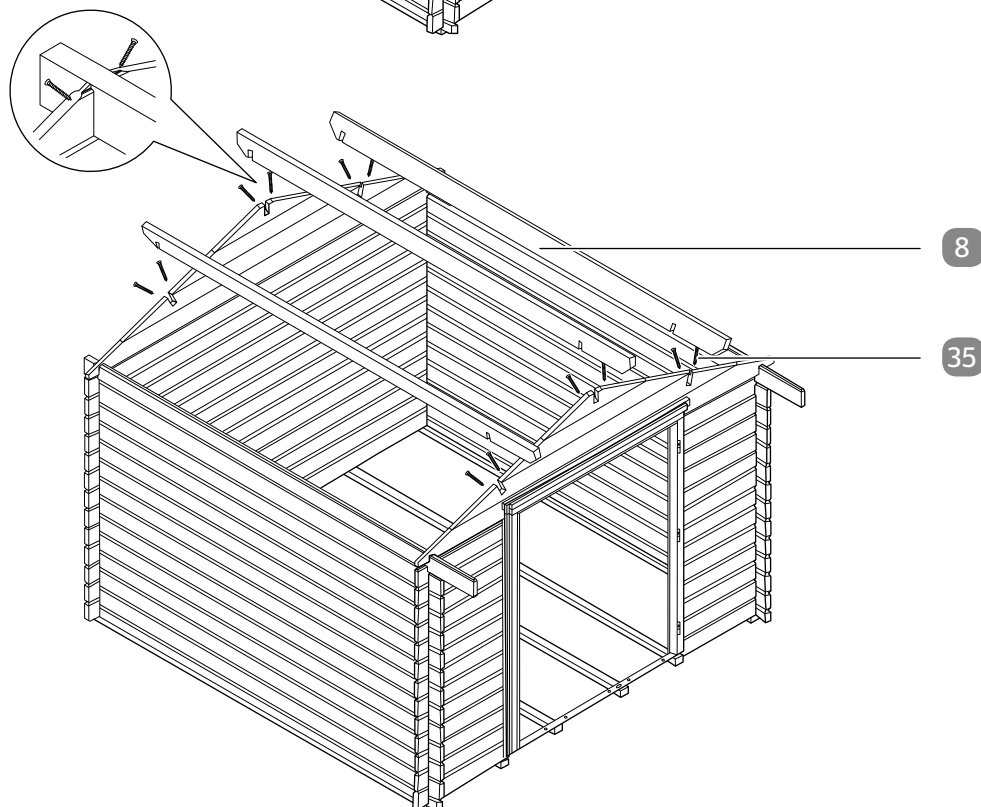
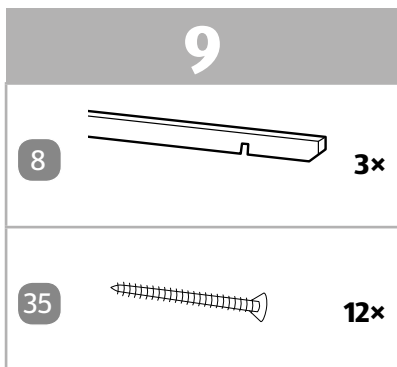
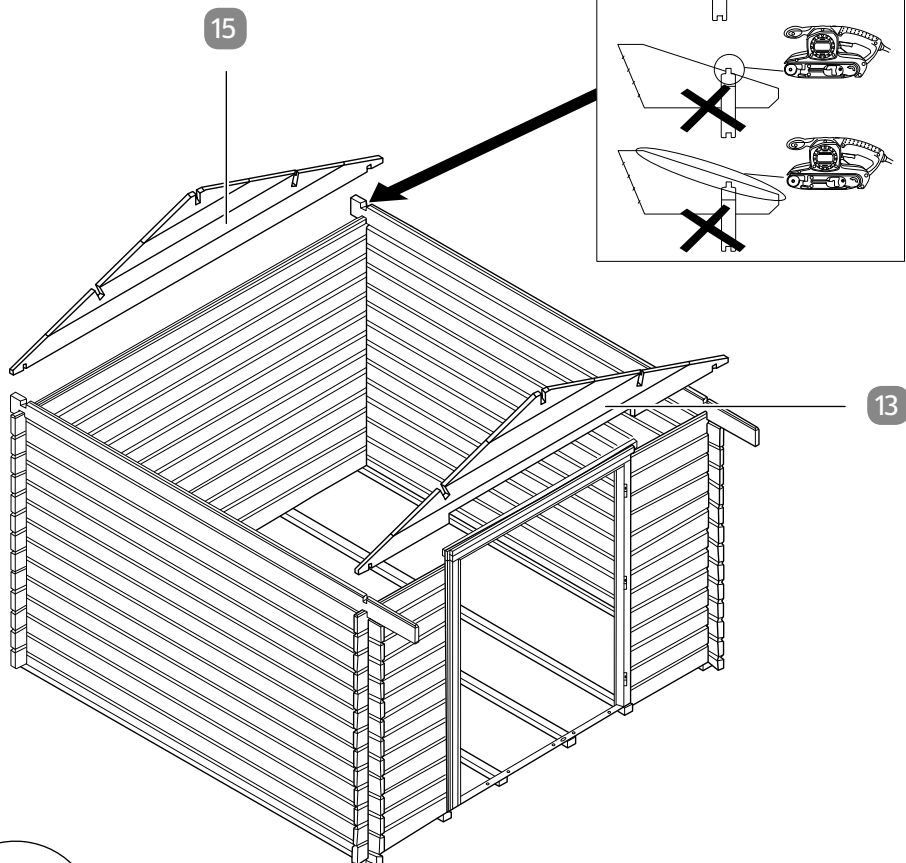
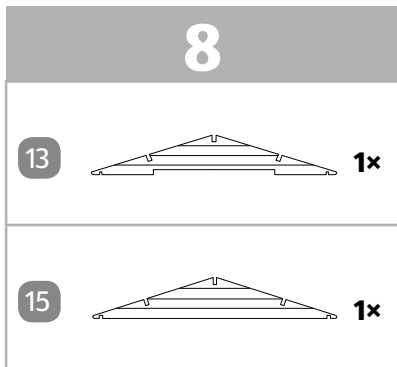
## Namestitev podbojev vrat



7		
29		3x
34		12x

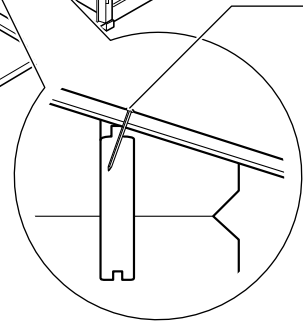
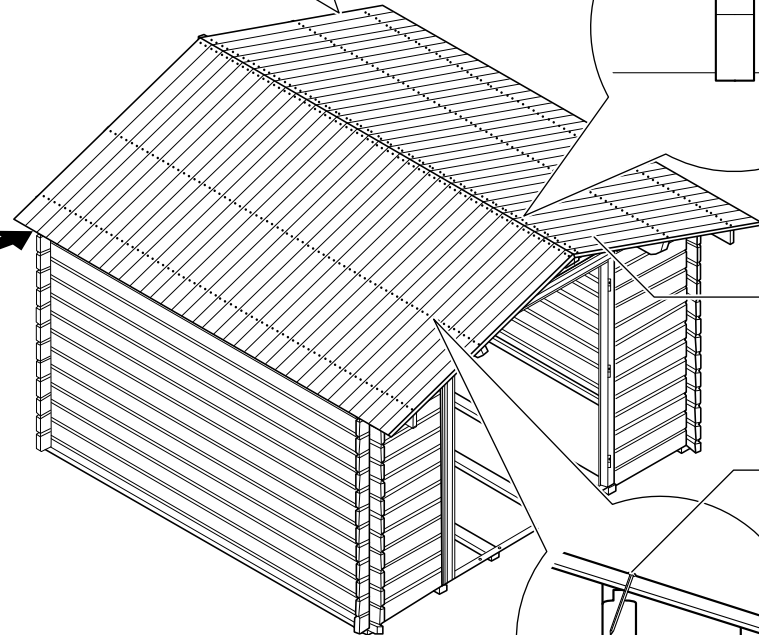
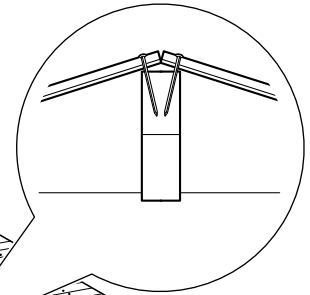
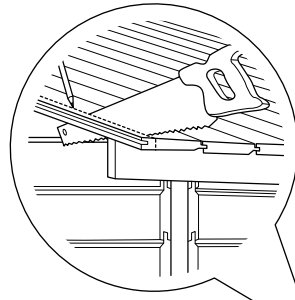
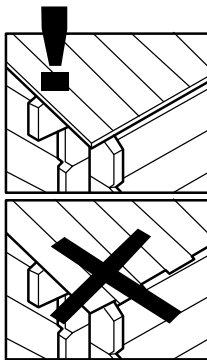


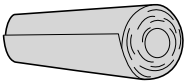





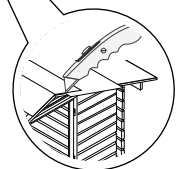
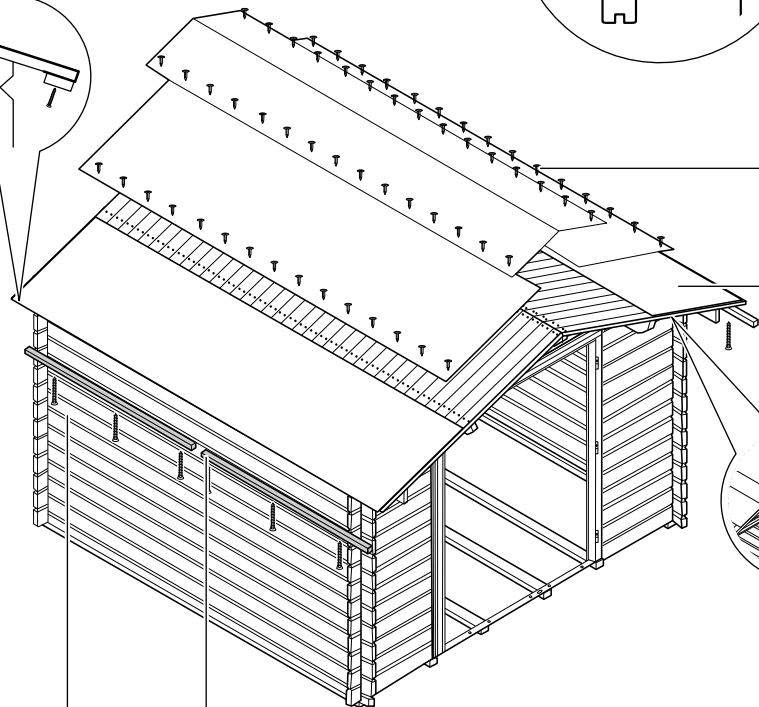
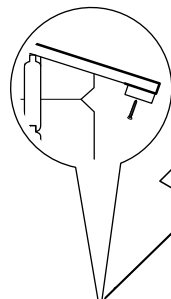
## Montaža strehe






10		
9		74x
36		444x

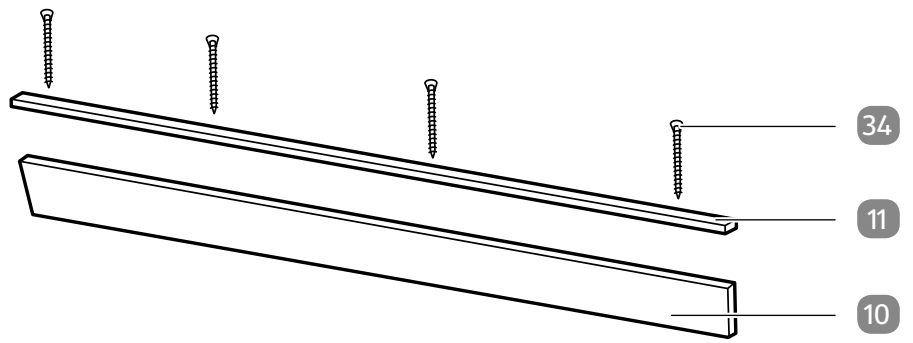




11		
14		2x
37		180x
12		4x
33		12x

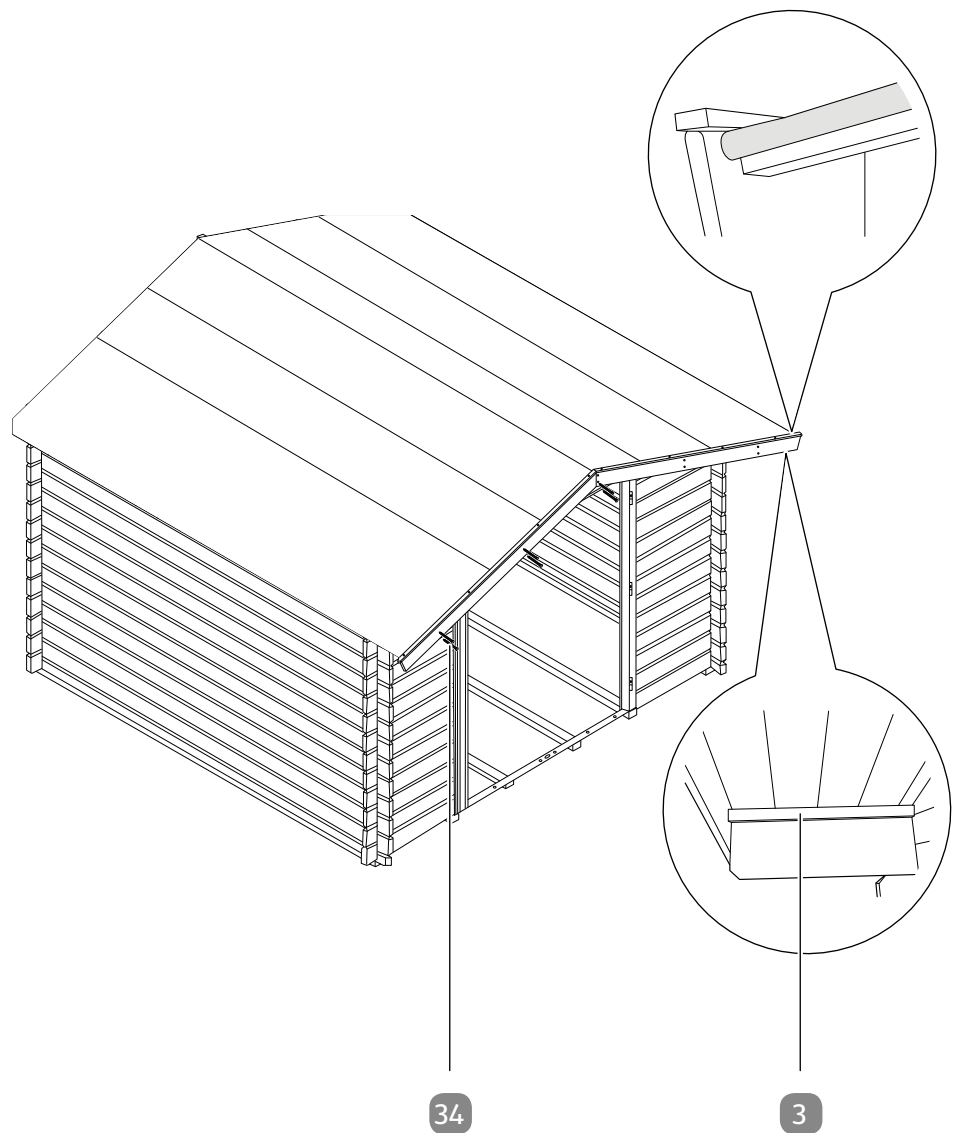


33 12

12		
10		4x
11		4x
34		16x



13		
3		
34		24x

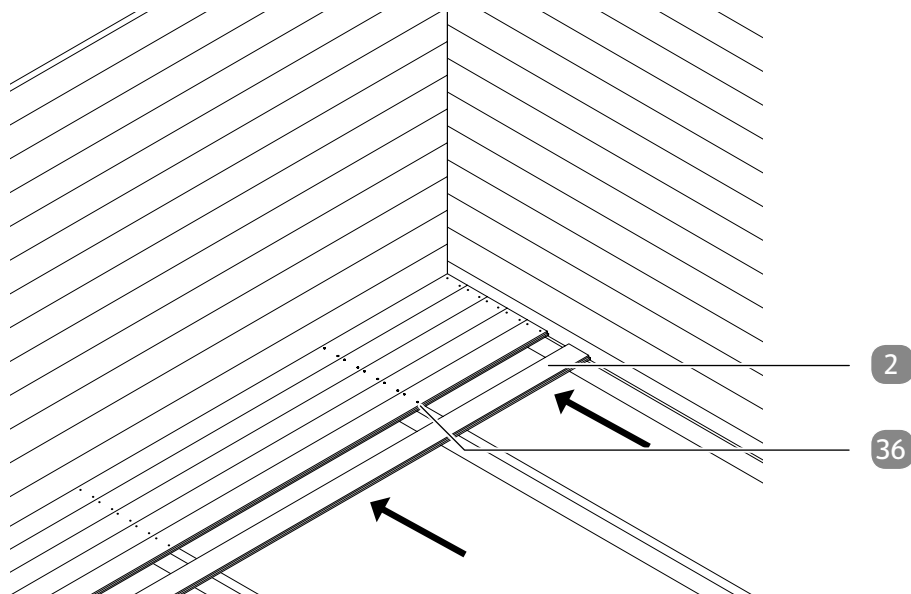


## Polaganje podnožja

14

2 32x

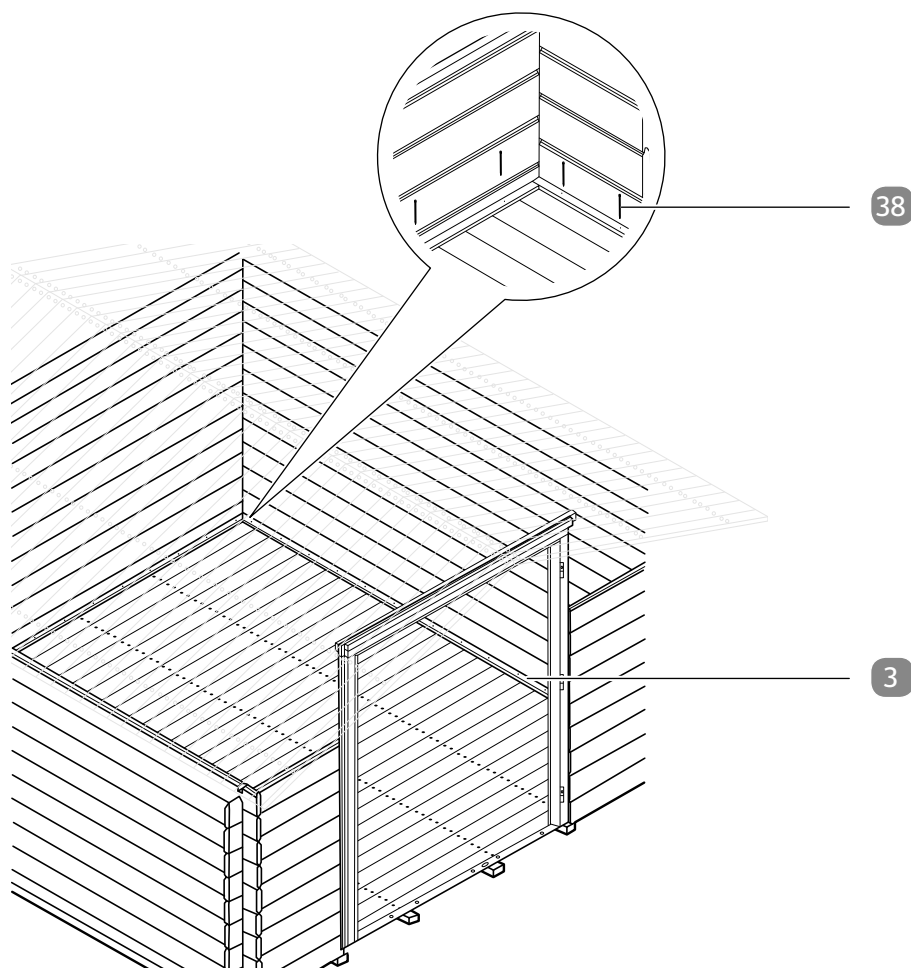
36 384x



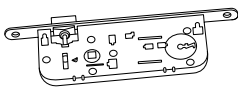
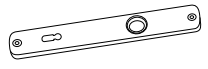
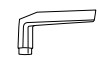


15

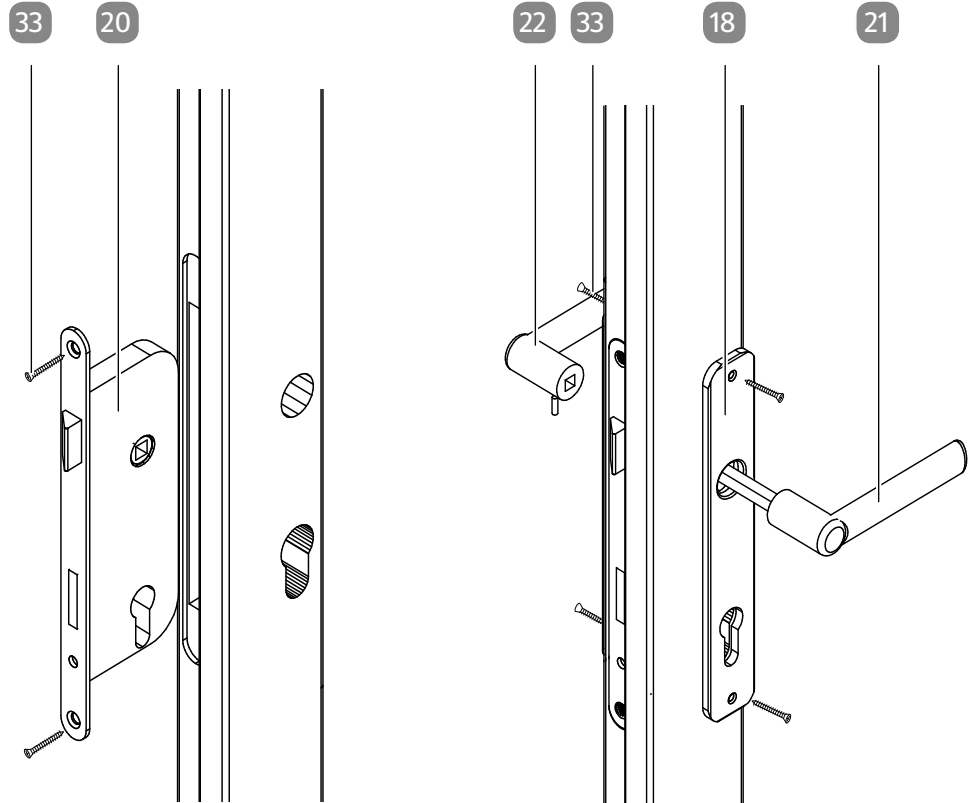
3

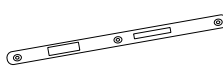

38 25x

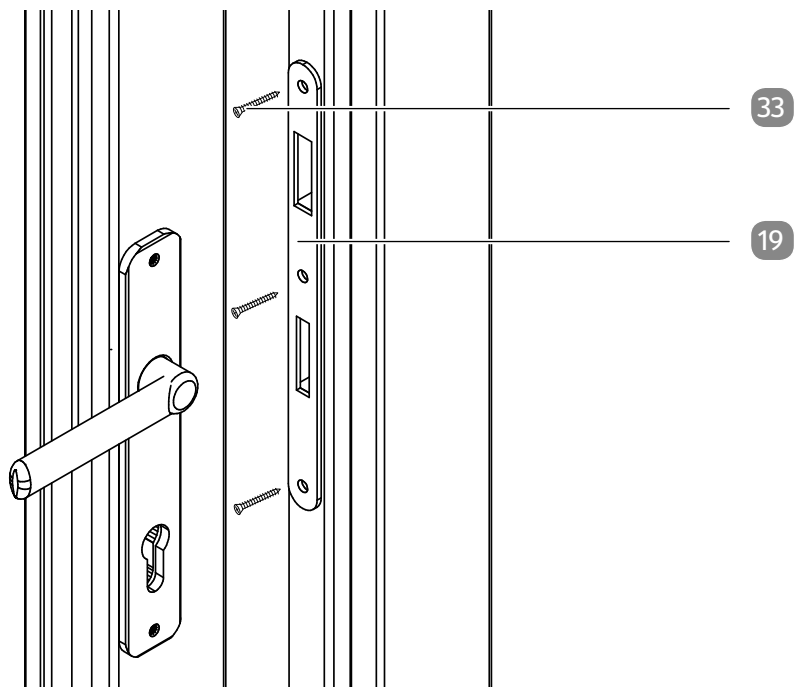


## Montaža vratne ključavnice



16		
20		1x
18		2x
22		1x
21		1x
33		6x

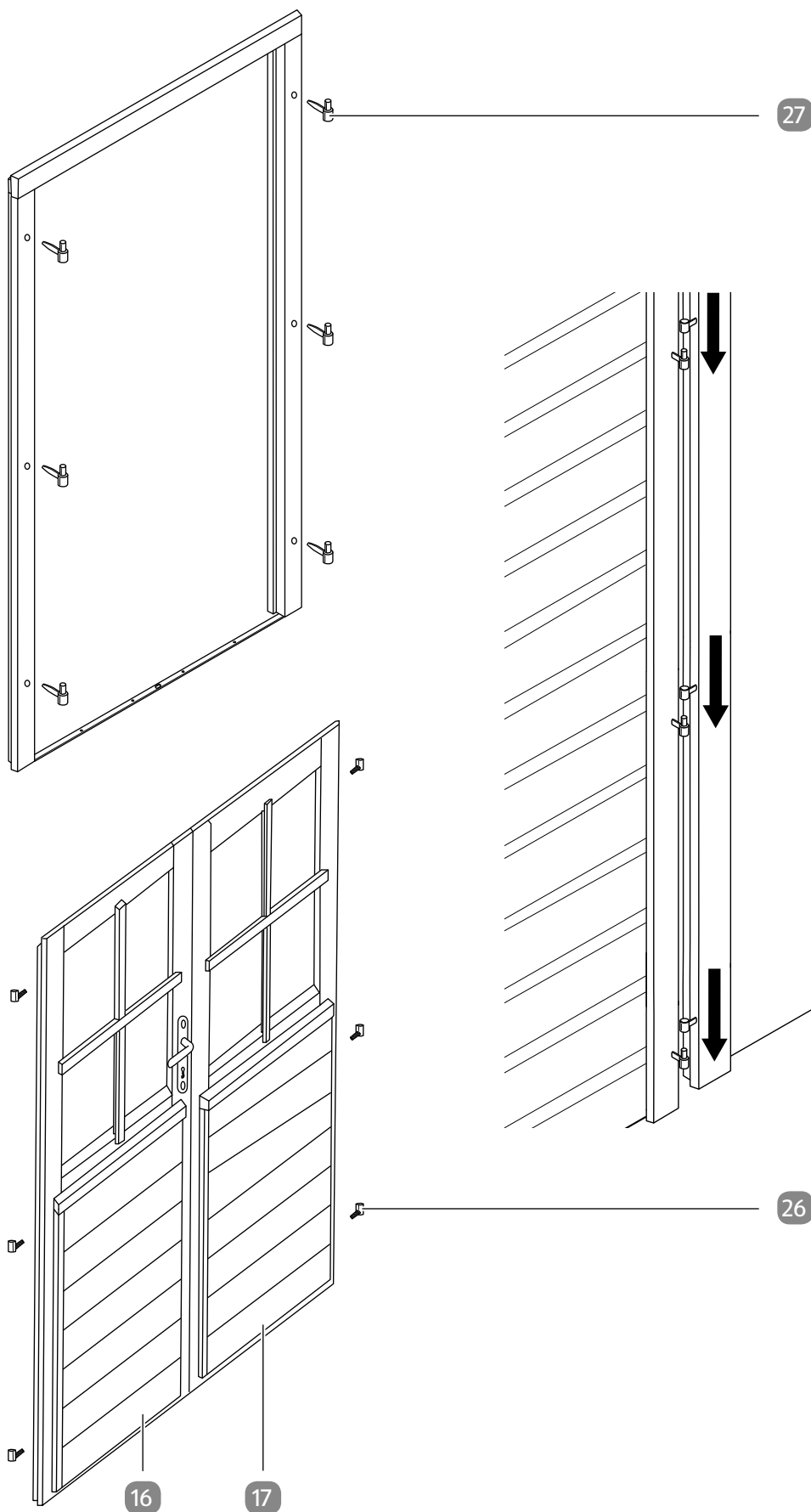


17		
19		1x
33		3x



# Montaža vratnih kril

18		
27		6x
26		6x



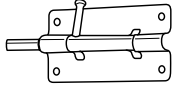

27

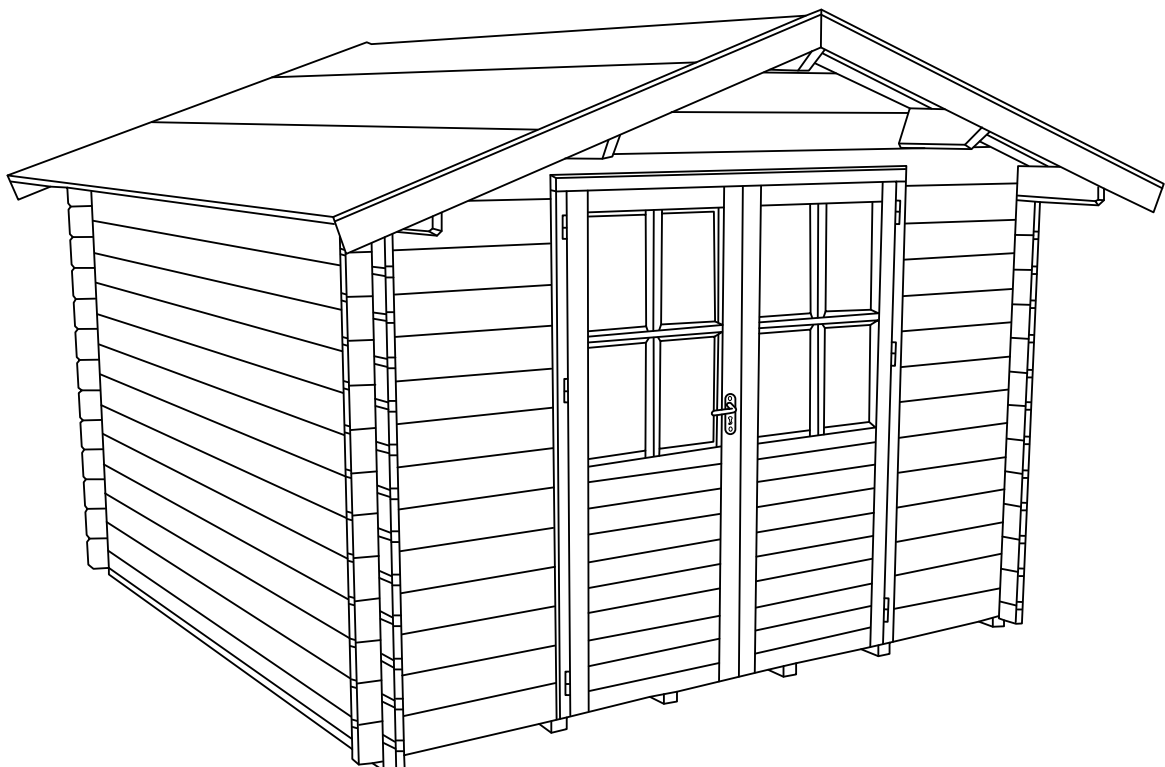
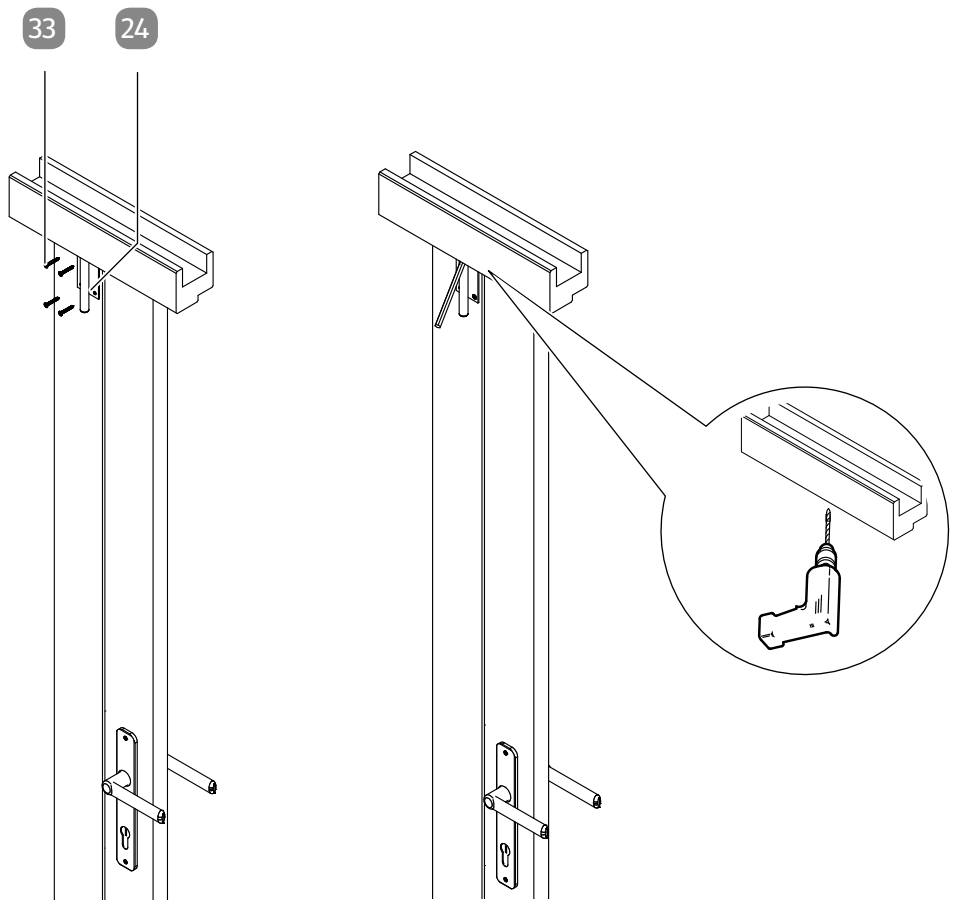
26

16

17

## Montaža držala za vrata

<b>19</b>		
<b>24</b>		<b>2x</b>
<b>33</b>		<b>8x</b>







**Distributer:**

Carstensen Import-Export Handelsgesellschaft mbH  
Werner-von-Siemens-Straße 3-7  
D-25479 Ellerau  
GERMANY

POPRODAJNA PODPORA

G2828281



+386 18 995 280



[www.carstensen.de](http://www.carstensen.de)

IZDELEK:

VRTNA UTA XL

727707

04/2023

**3**

LETA  
GARANCIJE