



Bedienungsanleitung
Használati útmutató
Navodila za uporabo



HOLZ BALKONSET

FA ERKÉLYSZETT | LESENI BALKONSKI KOMPLET



Originalbetriebsanleitung
Eredeti használati utasítás
Izvirna navodila



Inhaltsverzeichnis

Lieferumfang	3
Allgemeines	3
Gebrauchsanleitung lesen und aufbewahren	3
Bestimmungsgemäßer Gebrauch	3
Zeichenerklärung	3
Sicherheit Hinweiserklärung	4
Allgemeine Sicherheitshinweise.....	4
Produktbeschreibung	5
Reinigung und Wartung	5
Reinigung.....	6
Aufbewahrung	6
Technische Daten	6
Erstgebrauch	7
Produkt und Lieferumfang prüfen	7
Gebrauch.....	7
Stuhl aufklappen	8
Tisch aufklappen.....	9
Entsorgung	11
Verpackung entsorgen.....	11
Produkt entsorgen	11

Lieferumfang

- 1 Tisch
- 2 Stühle, 2x
- 3 Bedienungsanleitung
- 4 Garantiekarte

Allgemeines

WICHTIG, FÜR SPÄTERE BEZUGNAHME AUFBEWAHREN: SORGFÄLTIG LESEN

Gebrauchsanleitung lesen und aufbewahren



Diese Gebrauchsanleitung gehört zu diesem Holz Balkonset Set 3 tlg. (im Folgenden nur „Produkt“ genannt). Sie enthält wichtige Informationen zur Handhabung. Lesen Sie die Gebrauchsanleitung, insbesondere die Sicherheitshinweise, sorgfältig durch, bevor Sie das Produkt einsetzen. Die Nichtbeachtung dieser Gebrauchsanleitung kann zu schweren Verletzungen oder zu Schäden am Produkt führen.

Die Gebrauchsanleitung basiert auf den in der Europäischen Union gültigen Normen und Regeln. Beachten Sie im Ausland auch landesspezifische Richtlinien und Gesetze. Bewahren Sie die Gebrauchsanleitung für die weitere Nutzung auf. Wenn Sie das Produkt an Dritte weitergeben, geben Sie unbedingt diese Gebrauchsanleitung mit.

Bestimmungsgemäßer Gebrauch

Das Produkt ist ausschließlich als Ablage von leichten Gegenständen (Tisch) und als Sitzgelegenheit (Stühle) im Außenbereich, z.B. Balkon, konzipiert. Es ist ausschließlich für den Privatgebrauch bestimmt und nicht für den gewerblichen Bereich geeignet. Verwenden Sie das Produkt nur wie in dieser Gebrauchsanleitung beschrieben. Jede andere Verwendung gilt als nicht bestimmungsgemäß und kann zu Sachschäden oder sogar zu Personenschäden führen. Das Produkt ist kein Kinderspielzeug. Der Hersteller oder Händler übernimmt keine Haftung für Schäden, die durch nicht bestimmungsgemäßen oder falschen Gebrauch entstanden sind.

Zeichenerklärung

Die folgenden Symbole werden in dieser Gebrauchsanleitung, auf dem Produkt oder auf der Verpackung verwendet.



Das FSC® Siegel bescheinigt, dass das Holz zu 100 % aus vorbildlich bewirtschafteten Wäldern stammt.

Sicherheit Hinweiserklärung



Dieses Symbolsymbol/-wort bezeichnet eine Gefährdung mit einem mittleren Risikograd, die, wenn sie nicht vermieden wird, den Tod oder eine schwere Verletzung zur Folge haben kann.



Dieses Symbolsymbol/-wort bezeichnet eine Gefährdung mit einem niedrigen Risikograd, die, wenn sie nicht vermieden wird, eine geringfügige oder mäßige Verletzung zur Folge haben kann.



Dieses Signalwort warnt vor möglichen Sachschäden.

Allgemeine Sicherheitshinweise



Verletzungsgefahr!

Bei unsachgemäßem Umgang mit dem Produkt besteht Verletzungsgefahr.

- Halten Sie Kleinkinder von dem Produkt fern. Beim Spielen können Kinder versuchen, sich am Produkt hochzuziehen oder hinaufzuklettern und mit dem Produkt umkippen.
- Beaufsichtigen Sie Kinder, wenn sie das Produkt benutzen.
- Stellen Sie das Produkt so auf, dass alle Stuhl- und Tischbeine sicher auf dem Boden stehen.
- Stellen Sie das Produkt auf einem ebenen, trockenen und rutschfesten Untergrund auf.
- Verwenden Sie das Produkt nicht als Aufstiegshilfe, Leiterersatz, Unterstellbock, Turngerät oder Ähnliches.
- Verwenden Sie das Produkt erst, wenn alle Stuhl- und Tischbeine vollständig ausgeklappt und eingerastet sind.
- Öffnen und schließen Sie den Tisch und die Stühle vorsichtig, um Verletzungen und Quetschungen zu vermeiden.
- Verändern Sie das Produkt nicht in Form oder Funktion.
- Stellen Sie vor jedem Gebrauch durch Sichtprüfung sicher, dass das Produkt frei von Schäden ist.

- Benutzen Sie das Produkt nicht, wenn Teile beschädigt sind oder fehlen.
- Das Produkt darf nur von qualifiziertem Fachpersonal repariert werden. Bei eigenständigen Reparaturen erlöschen die Haftungs- und Garantieansprüche und Personen- und Sachschäden können entstehen.
- Lassen Sie Kinder nicht mit der Verpackungsfolie spielen. Sie können sich beim Spielen darin verfangen und ersticken.

HINWEIS!

Beschädigungsgefahr!

Unsachgemäßer Umgang mit dem Produkt kann zu Beschädigungen des Produkts und Sachschäden führen.

- Stellen Sie das Produkt bei Regen, Hagel oder anderen schlechten Witterungsverhältnissen an einem geschützten trockenen Ort unter.
- Halten Sie das Produkt von offenem Feuer und heißen Oberflächen (z. B. Grill) fern.
- Befestigen Sie direkt am Tisch keinen Sonnenschirm, sonst besteht Kippgefahr.

Produktbeschreibung

Das Produkt ist ausschließlich als Ablage von leichten Gegenständen (Tisch) und als Sitzgelegenheit (Stühle) im Außenbereich, z.B. Balkon, konzipiert.

Reinigung und Wartung

HINWEIS!

Beschädigungsgefahr!

Unsachgemäßes Reinigen des Produkts kann zu Beschädigungen des Produkts führen.

- Reinigen Sie das Produkt nicht mit einem Dampf- oder Hochdruckreiniger.

-
- Verwenden Sie keine scheuernden, lösemittelhaltigen, ätzenden oder scharfen Reinigungsmittel und keine scheuernden oder kratzenden Reinigungsbürsten oder -schwämme.

Reinigung

1. Wischen Sie das Produkt mit einem leicht angefeuchteten Tuch ab.
2. Entfernen Sie hartnäckige Verschmutzungen mit etwas milder Seifenlauge.
3. Lassen Sie alle Teile danach vollständig trocknen.

Aufbewahrung

Reinigen Sie das Produkt, bevor Sie es aufbewahren, wie im Kapitel „Reinigung“ beschrieben. Stellen Sie sicher, dass alle Teile vor dem Aufbewahren vollkommen trocken sind.

- Bewahren Sie das Produkt an einem trockenen und frostfreien Ort auf.
- Lagern Sie das Produkt für Kinder unzugänglich.
- Bewahren Sie Hinweise zu diesem Produkt (z. B. diese Gebrauchsanleitung) immer zusammen mit dem Produkt auf.

Technische Daten

Modell:	1149
Artikelnummer:	822247
Abmessungen Tisch geöffnet (H × B × T):	ca. 58 × 58 × 74 cm
Abmessungen Tisch zusammengeklappt (H × B × T):	ca. 92,5 × 58 × 6 cm
Max. Tragkraft (Tisch):	ca. 25 kg
Abmessungen Stuhl geöffnet (H × B × T):	ca. 38 x 50 x 85,5 cm
Abmessungen Stuhl zusammengeklappt (H × B × T):	ca. 98 × 38 × 14 cm
Max. Tragkraft (Stuhl):	ca. 110 kg

Erstgebrauch

Produkt und Lieferumfang prüfen

HINWEIS!

Beschädigungsgefahr!

Wenn Sie die Verpackung unvorsichtig mit einem scharfen Messer oder anderen spitzen Gegenständen öffnen, kann das Produkt schnell beschädigt werden.

Gehen Sie beim Öffnen sehr vorsichtig vor.

1. Nehmen Sie das Produkt aus der Verpackung.
2. Prüfen Sie, ob die Lieferung vollständig ist (siehe Kapitel „Lieferumfang“).
3. Kontrollieren Sie, ob das Produkt oder die Einzelteile Schäden aufweisen. Ist dies der Fall, benutzen Sie das Produkt nicht. Wenden Sie sich wie auf der Garantie-karte beschrieben an den Garantiegeber.
4. Reinigen Sie vor der erstmaligen Benutzung alle Teile des Produkts wie im Kapitel „Reinigung“ beschrieben.

Gebrauch



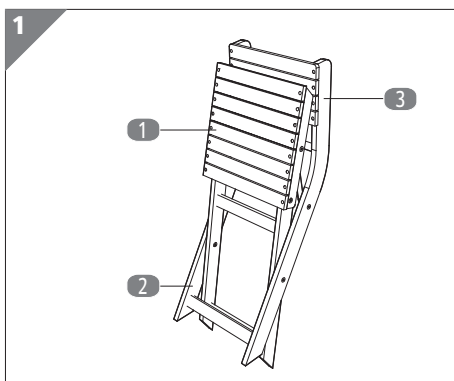
VORSICHT!

Quetschgefahr!

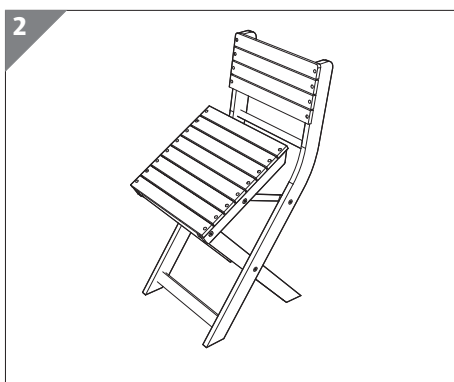
Bei unsachgemäßer Handhabung können Sie sich die Finger quetschen.

- Achten Sie beim Aufstellen und beim Zusammenklappen des Produkts auf Ihre Finger.
- Klappen Sie das Produkt vorsichtig auseinander und zusammen.

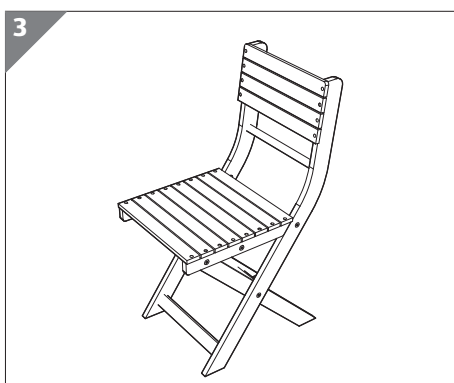
Stuhl aufklappen



Halten Sie den Stuhl mit einer Hand an der Rücklehne **3** fest und ziehen Sie mit der anderen Hand die Unterseite der Sitzfläche **1** nach vorne (siehe Abb. 1).



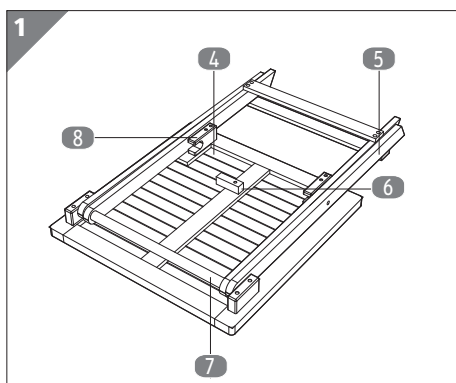
Drücken Sie nun die Sitzfläche **1** vorsichtig nach unten (siehe Abb. 2). Vergewissern Sie sich, dass die Sitzfläche und Stuhlbeine **2** vollständig auseinander geklappt sind.



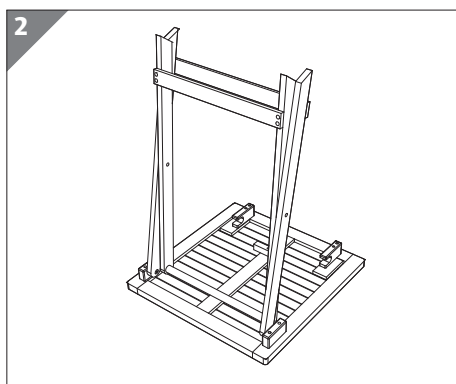
Stuhl zusammenklappen

Halten Sie den Stuhl mit einer Hand an der Rückenlehne **3** fest und ziehen Sie mit der anderen Hand die Hinterkante der Sitzfläche **1** nach oben.

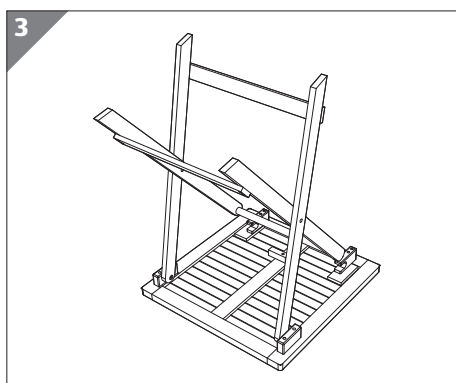
Tisch aufklappen



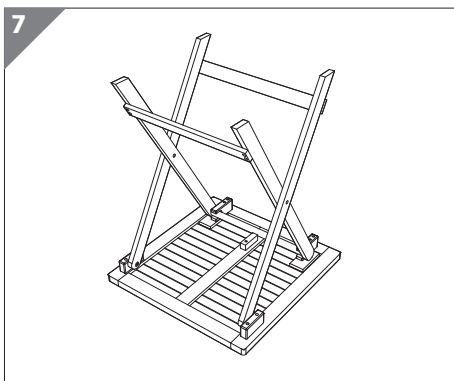
Legen Sie den Tisch mit der Tischplatte **4** nach unten auf eine weiche, saubere Unterlage, um die Tischplatte vor Kratzern zu schützen.



Klappen Sie die Tischbeine **5** nach oben, bis sie sich im etwa rechten Winkel zur Tischplatte befinden.



Vergewissern Sie sich, dass der Sicherungsknebel **6** parallel zum Verbindungsholm **7** steht. Ziehen Sie die Tischbeine **5** so auseinander, dass sich der Verbindungsholm **7** in die Halterungen **8** schiebt.



Sichern Sie den Verbindungsholm **7** gegen Herausrutschen aus den Halterungen **8**, indem Sie den Sicherungsknebel **6** im rechten Winkel zum Verbindungsholm **7** ausrichten.



Tisch zusammenklappen

Legen Sie den Tisch mit der Tischplatte **4** nach unten auf eine weiche, saubere Unterlage, um die Tischplatte vor Kratzern zu schützen. Richten Sie den Sicherungsknebel **6** parallel zum Verbindungsholm **7** aus. Drücken Sie die Tischbeine **5** so auseinander, dass der Verbindungsholm **7** aus den Halterungen **8** gleitet. Klappen Sie die Tischbeine **5** nach oben, bis sie sich im etwa rechten Winkel zur Tischplatte befinden. Anschließend klappen Sie die Tischbeine **5** nach unten und legen sie auf der Tischplatte **4** ab.

Entsorgung

Verpackung entsorgen



Entsorgen Sie die Verpackung sortenrein. Geben Sie Pappe und Karton zum Altpapier, Folien in die Wertstoffsammlung.

Produkt entsorgen

Entsorgen Sie das Produkt entsprechend den in Ihrem Land gültigen Gesetzen und Bestimmungen.

Mit QR-Codes schnell und einfach ans Ziel

Egal, ob Sie Produktinformationen, Ersatzteile oder Zubehör benötigen, Angaben über Herstellergarantien oder Servicestellen suchen oder sich bequem eine Video-Anleitung anschauen möchten, mit unseren QR-Codes gelangen Sie kinderleicht ans Ziel.

Was sind QR-Codes?

QR-Codes (QR = Quick Response) sind grafische Codes, die mithilfe einer Smartphone-Kamera gelesen werden und beispielsweise einen Link zu einer Internetseite oder Kontaktdaten enthalten.

Ihr Vorteil: Kein lästiges Eintippen von Internet-Adressen oder Kontaktdaten!

Und so geht's

Zum Scannen des QR-Codes benötigen Sie lediglich ein Smartphone, einen installierten QR-Code-Reader sowie eine Internet-Verbindung.*

Einen QR-Code-Reader finden Sie in der Regel kostenlos im App Store Ihres Smartphones.

Jetzt ausprobieren

Scannen Sie einfach mit Ihrem Smartphone den folgenden QR-Code und erfahren Sie mehr über Ihr neu erworbenes Hofer-Produkt.*

Ihr Hofer-Serviceportal

Alle oben genannten Informationen erhalten Sie auch im Internet über das Hofer-Serviceportal unter www.hofer-service.at.

*Beim Ausführen des QR-Code-Readers können abhängig von Ihrem Tarif Kosten für die Internet-Verbindung entstehen.

Kazalo

Obseg dobave	13
Splošno	13
Preberite in shranite navodila za uporabo.....	13
Namenska uporaba.....	13
Razlaga znakov	13
Razlaga varnostnih napotkov	14
Splošni varnostni napotki	14
Opis izdelka	15
Čiščenje in vzdrževanje	15
Čiščenje.....	16
Skladiščenje	16
Tehnični podatki	16
Prva uporaba	17
Izdelek in obsega dobave.....	17
Uporaba.....	17
Kako razpreti stol	18
Kako razpreti mizo	19
Odstranjevanje.....	21
Odstranitev embalaže	21
Odstranitev izdelka.....	21

Obseg dobave

- 1 Miza
- 2 Stol, 2 x
- 3 Navodila za uporabo
- 4 Garancijska kartica

Splošno

POMEMBNO, SHRANITE ZA PRIHODNJO UPORABO: TEMELJITO PREBERITE

Preberite in shranite navodila za uporabo



Ta navodila za uporabo so priložena 3-delnemu lesenemu balkonskemu kompletu (v nadaljevanju »izdelek«). Vsebujejo pomembne informacije v zvezi z uporabo.

Pred uporabo izdelka skrbno preberite navodila za uporabo, posebej varnostne napotke. Neupoštevanje teh navodil lahko povzroči hude poškodbe ali okvare izdelka.

Navodila za uporabo temeljijo na standardih in pravilih, veljavnih v Evropski uniji.

V tujini upoštevajte tudi smernice in zakone, ki veljajo za posamezne države. Navodila za uporabo shranite za prihodnjo uporabo. Če izdelek predate tretjim osebam, ne pozabite dodati tudi teh navodil za uporabo.

Namenska uporaba

Izdelek je zasnovan izključno za shranjevanje lahkih predmetov (miza) in za sedenje (stoli) na prostem, npr. na balkonu. Namenjen je izključno za zasebno uporabo in ni primeren za industrijska območja. Izdelek uporabljajte samo kot je opisano v teh navodilih za uporabo. Vsakršna druga uporaba velja za nenamensko in lahko privede do materialne škode ali celo telesnih poškodb. Izdelek ni otroška igrača. Proizvajalec ali trgovec ne prevzema odgovornosti za škodo zaradi nenamenske ali nepravilne uporabe.

Razlaga znakov

V teh navodilih za uporabo so na izdelku ali embalaži uporabljeni naslednji simboli.



Pečat FSC® potrjuje, da les 100-% izvira iz dobro upravljenih gozdov.

Razlaga varnostnih napotkov



Ta signalni simbol/beseda opisuje nevarnost s srednjo stopnjo tveganja, ki lahko, če se ji ne izognemo, povzroči smrt ali težke poškodbe.



Ta signalni simbol/beseda opisuje nevarnost z nizko stopnjo tveganja, ki lahko, če se ji ne izognemo, povzroči manjše ali srednje težke poškodbe.



Ta signalna beseda opozarja pred možno materialno škodo.

Splošni varnostni napotki



Nevarnost telesnih poškodb!

Pri nepravilnem ravnanju z izdelkom obstaja nevarnost poškodb.

- Izdelek hranite stran od majhnih otrok. Med igranjem se lahko otroci poskušajo povleči ali splezati na izdelek in se lahko posledično prevrnejo z izdelkom.
- Nadzorujte otroke pri uporabi izdelka.
- Izdelek postavite tako, da so vse noge stolov in mize trdno na tleh.
- Izdelek postavite na ravno, suho in nedrsečo površino.
- Izdelka ne uporabljajte kot pripomoček za plezanje, nadomestno lestev, podporni okvir, gimnastično opremo ali podobno.
- Izdelka ne uporabljajte, dokler niso vse noge stola in mize popolnoma razprte in zaskočene na svoje mesto.
- Previdno odpirajte in zapirajte mizo ter stole, da preprečite poškodbe in zmečkanine.
- Ne spreminjajte oblike ali funkcije izdelka.
- Pred vsako uporabo vizualno preglejte izdelek in se prepričajte, da ni poškodovan.
- Ne uporabljajte izdelka, če so deli poškodovani ali manjkajo.
- Izdelek lahko popravlja le usposobljeno strokovno osebje. V primeru samostojnega popravila prenehajo veljati odgovornost in garancijski zahtevki in lahko pride do telesnih poškodb in materialne škode.

- Otrokom ne dovolite, da bi se igrali z embalažno folijo. Med igranjem se lahko ujamejo vanj in se zadušijo.

NAPOTEK!

Nevarnost poškodb!

Nepravilno ravnanje z izdelkom lahko povzroči poškodbe izdelka in lastnine.

- Izdelek v primeru dežja, toče ali drugih slabih vremenskih razmer hranite v zaščitenem, suhem prostoru.
- Poskrbite, da izdelek ni v bližini odprtega ognja in vročih površin (npr. žar).
- Sončnika ne pritrjujte neposredno na mizo, saj obstaja nevarnost, da se prevrne.

Opis izdelka

Izdelek je zasnovan izključno za shranjevanje lahkih predmetov (miza) in za sedenje (stoli) na prostem, npr. na balkonu.

Čiščenje in vzdrževanje

NAPOTEK!

Nevarnost poškodb!

Nepravilno čiščenje lahko poškoduje izdelek.

- Izdelka ne čistite s parnim ali visokotlačnim čistilnikom.
- Ne uporabljajte nobenih čistilnih sredstev, čistil na osnovi topil, jedkih ali ostrih čistilnih sredstev in nobenih čistilnih ščetk ali gobic, ki bi drgnile ali praskale.

Čiščenje

1. Izdelek obrišite z nežno vlažno krpo.
2. Trdovratno umazanijo odstranite z nekaj blage milnice.
3. Nato pustite, da se vsi deli popolnoma posušijo.

Skladiščenje

Preden izdelek shranite, ga očistite kot je opisano v poglavju »Čiščenje«.

Pred shranjevanjem se prepričajte, da so vsi deli popolnoma suhi.

- Izdelek hranite na suhem mestu, zaščitenem pred zmrzaljo.
- Izdelek shranjujte izven dosega otrok.
- Napotke o tem izdelku (npr. ta navodila za uporabo) vedno hranite skupaj z izdelkom.

Tehnični podatki

Model:	1149
Številka izdelka:	822247
Mere razprte mize (V × Š × G):	pribl. 58 x 58 x 74 cm
Mere zložene mize (V × Š × G):	pribl. 92,5 x 58 x 6 cm
Najv. Nosilnost (miza):	pribl. 25 kg
Mere razprtega stola (V × Š × G):	pribl. 38 x 50 x 85,5 cm
Mere zloženega stola (V × Š × G):	pribl. 98 x 38 x 14 cm
Najv. Nosilnost (stol):	pribl. 110 kg

Prva uporaba

Preverite izdelek in obseg dobave

NAPOTEK!

Nevarnost poškodb!

Če pakiranje odprete nepazljivo z ostrim nožem ali drugim koničastim predmetom, lahko izdelek zelo hitro poškodujete.

Pri odpiranju bodite previdni.

1. Izdelek vzemite iz embalaže.
2. Preverite, ali je dobava popolna (glejte poglavje »Obseg dobave«).
3. Preverite, če so izdelek ali posamezni deli izdelka poškodovani. Če je temu tako, izdelka ne uporabite. Obrnite se na garanta, kot je opisano na garancijskem listu.
4. Pred prvo uporabo naprave očistite vse dele proizvoda, kot je opisano v poglavju »Čiščenje«.

Uporaba



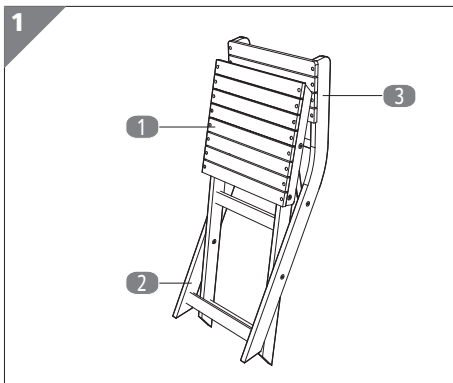
POZOR!

Nevarnost zmečkanin!

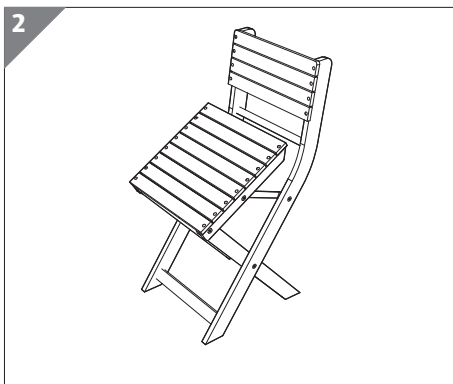
Nepravilno ravnanje lahko zmečka vaše prste.

- Pri nameščanju in zlaganju izdelka pazite na prste.
- Previdno razprite in zložite izdelek.

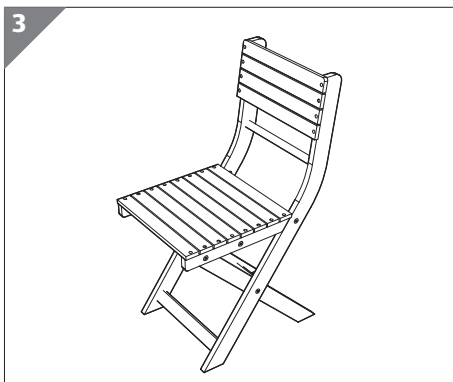
Kako razpreti stol



Z eno roko primite stol za naslonjalo **3** in z drugo roko povlecite spodnjo stran sedeža **1** naprej (glejte sliko 1).



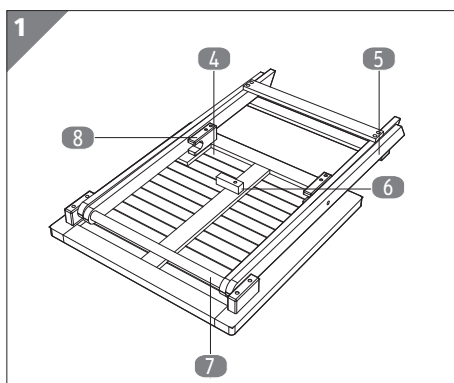
Sedaj previdno pritisnite sedež **1** navzdol (glejte sliko 2). Prepričajte se, da so noge sedeža in stola **2** popolnoma razprte.



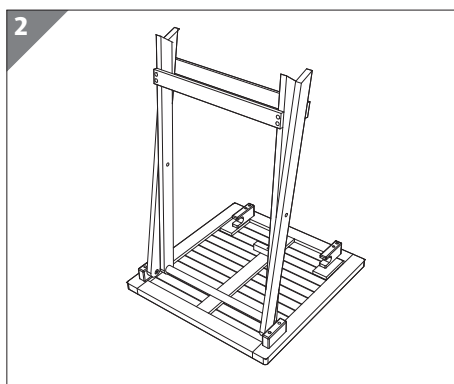
Kako zložiti stol

Z eno roko držite stol za naslonjalo **3**, z drugo roko pa povlecite zadnji rob sedeža **1** navzgor.

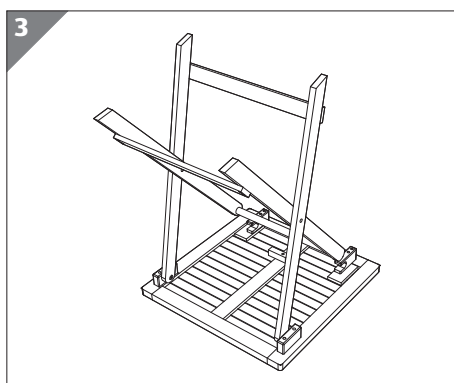
Kako razpreti mizo



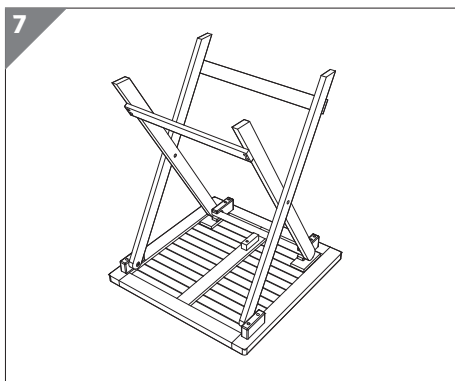
Položite mizo z mizno ploščo **4** navzdol na mehko, čisto površino, da jo zaščitite pred praskami.



Noge mize **5** zložite navzgor, dokler niso približno pod pravim kotom glede na mizno ploščo.



Prepričajte se, da je varnostno stikalo **6** vzporedno s povezovalno palico **7**. Noge mize **5** povlecite narazen, tako da povezovalni drog **7** zdrсне v nosilce **8**.



Zavarujte povezovalno palico (7) pred zdrsom iz nosilcev (8) tako, da zaklepno ročico (6) poravnate pod pravim kotom glede na povezovalno palico (7).



Kako zložiti mizo

Položite mizo z mizno ploščo (4) navzdol na mehko, čisto površino, da jo zaščitite pred praskami. Poravnajte zaklepno ročico (6) vzporedno s povezovalno palico (7). Potisnite noge mize (5) narazen, tako da povezovalni drog (7) zdrsne iz nosilcev (8). Noge mize (5) zložite navzgor, dokler niso približno pod pravim kotom glede na mizno ploščo. Nato zložite noge mize (5) in jih položite na mizno ploščo (4).

Odstranjevanje

Odlaganje embalaže med odpadke



Embalažo zavržite glede na vrsto. Lepenko in karton zavržite med odpadni papir, folijo med odpadke za reciklažo.

Odstranitev izdelka

Izdelek odstranite v skladu z veljavnimi zakoni in predpisi v vaši državi.

S kodo QR hitro in enostavno do cilja

Ne glede nato, ali potrebujete informacije o izdelku, nadomestne dele ali dodatno opremo, iščete podatke o garanciji proizvajalca ali servisnih mestih oz. bi si radi v miru ogledati videoposnetek z navodili, z našimi kodami QR boste zelo preprosto prispeli do cilja.

Kaj so kode QR?

Kode QR (QR = Quick Response) so grafične kode, ki jih je mogoče prebrati s fotoaparatom pametnega telefona in vsebujejo npr. povezavo do spletne strani ali kontaktne podatke.

Vaša prednost: Brez mučnega tipkanja spletnih naslovov ali kontaktnih podatkov!

In tako to deluje

Za odčitavanje kode QR potrebujete samo pametni telefon, nameščen čitalnik kode QR in povezavo z internetom.*

Čitalnik kod QR praviloma najdete brezplačno v trgovini aplikacij vašega pametnega telefona.

Poskusite zdaj

Z vašim pametnim telefonom enostavno odčitajte naslednjo kodo QR in izvedite več o vašem novem izdelku Hofer.*

Vaš servisni portal Hofer

Vse zgoraj navedene informacije najdete tudi na internetu pred servisnega portala Hofer na strani www.hofer-service.at.

*Pri izvedbi čitalnika kode QR lahko odvisno od vaše tarife nastanejo stroški internetne povezave.

Tartalomjegyzék

A csomag tartalma	23
Általános információk	23
A kezelési útmutató elolvasása és megőrzése	23
Rendeltetésszerű használat.....	23
Jelölések magyarázata	23
Biztonsági útmutatások	24
Általános biztonsági utasítások	24
Termékleírás	25
Tisztítás és karbantartás	25
Tisztítás	26
Tárolás	26
Műszaki adatok	26
Első használat.....	27
Termék és a csomag tartalmának ellenőrzése	27
Használat.....	27
Szék kinyitása	28
Asztal kinyitása	29
Hulladékként ártalmatlanítás	31
A csomagolóanyag ártalmatlanítása	31
A termék ártalmatlanítása.....	31

A csomag tartalma

- 1 Asztal
- 2 2 db szék
- 3 Kezelési útmutató
- 4 Garanciajegy

Általános információk

FONTOS, A KÉSŐBBI HASZNÁLATHOZ ŐRIZZE MEG: ALAPOSAN OVASSA EL

A használati utasítás elolvasása és megőrzése



Ez a használati utasítás ehhez a 3 részes fa erkélysetthez tartozik (a továbbiakban „termék”). Fontos információkat tartalmaz a kezelésre vonatkozóan. Olvassa el figyelmesen a használati utasítást, különösen a biztonsági útmutatásokat, mielőtt használja a terméket. Ezen használati utasítás figyelmen kívül hagyása súlyos sérülésekhez és a termék károsodásához vezethet.

A használati az Európai Unióban érvényes szabványokon és szabályokon alapul. Külföldön vegye figyelembe az adott ország speciális irányelveit és törvényeit is. További használt céljából őrizze meg a használati utasítást. Ha a terméket harmadik félnek továbbadja, ezt a használati utasítást is feltétlenül mellékelni kell hozzá.

Rendeltetészerű használat

A terméket kizárólag könnyű tárgyak lehelyezésére (asztal) és ülő alkalmatosságként (székek) való használatra tervezték kültéren, pl. erkélyen. A terméket kizárólag magán célú felhasználásra tervezték, és nem alkalmas üzleti használatra. A terméket csak ebben a használati utasításban leírtak szerint használja. Minden más használat nem rendeltetészerű használatnak minősül, és anyagi károkhoz vagy akár személyi sérülésekhez is vezethet. A termék nem játékszer. A gyártó vagy a kereskedő nem vállal felelősségeket olyan károkért, amelyek a nem rendeltetészerű vagy téves használatból erednek.

Jelölések magyarázata

A következő szimbólumokat használjuk ebben a használati utasításban, a terméken vagy a csomagoláson.



A FSC® pecsét azt igazolja, hogy a fa 100%-ban mintaszerű gazdálkodást folytató erdőkből származik.

Biztonsági útmutatások



FIGYELMEZTETÉS!

Ez a jelzőszimbólum/-szó közepes kockázati fokú veszélyt jelöl, mely következménye halál vagy súlyos sérülés lehet, ha nem kerülik el.



VIGYÁZAT!

Ez a szimbólum/jelzőszó alacsony kockázati fokú veszélyt jelöl, mely következménye csekély vagy közepes sérülés lehet, ha nem kerülik el.

FIGYELEM!

Ez a jelzőszó lehetséges anyagi károokra figyelmeztet.

Általános biztonsági utasítások



FIGYELMEZTETÉS!

Sérülésveszély!

A termék szakszerűtlen kezelése esetén sérülésveszély áll fenn.

- Tartsa a terméket kisgyermekektől távol. Játék közben a gyermekek megpróbálhatnak a termékre felhúzódkodni vagy arra felmászni, és a termékkel elbillenhetnek.
- A termék használata során figyeljen a gyermekekre.
- Úgy állítsa fel a terméket, hogy a székek és az asztal lábai biztonságosan a földön legyenek.
- A terméket egyenes, stabil és csúszásmentes talajon állítsa fel.
- Ne használja a széket fellépőként, létra helyett, alátámasztó bakként, tornaszerként vagy hasonló módon.
- Csak akkor használja a terméket, ha a székek és az asztal lábai teljesen ki vannak hajtva és rögzítve vannak.
- Az asztalt és a székeket óvatosan nyissa ki és csukja össze a sérülések és a zúzódások elkerülése érdekében.
- Ne módosítsa a termék formáját vagy funkcióját.
- Szemrevételezéses ellenőrzéssel minden használat előtt győződjön meg arról, hogy a termék károsodásuktól mentes.
- Ne használja a terméket, ha annak részei károsodtak vagy hiányoznak.
- A terméket csak szakképesítéssel rendelkező szakember javíthatja meg.

- Önállóan elvégzett javítások esetén a felelősségi és jótállási igények érvényüket veszítik, és személyi sérülések, ill. anyagi károk keletkezhetnek.
- Ne engedje a gyerekeket a csomagolófóliával játszani.
- A játék során belegabalyodhatnak és megfulladhatnak.

FIGYELEM!

Anyagi kár veszélye!

A termék szakszerűtlen kezelése a termék károsodásához és anyagi károkhoz vezethet.

- Eső, jégeső vagy egyéb rossz időjárási körülmények esetén állítsa a terméket védett, száraz helyre.
- Tartsa távol a terméket nyílt lángtól és forró felületektől (pl. grill).
- Ne rögzítsen közvetlenül az asztalhoz napernyőt, mert fennáll az elbillenés veszélye.

Tisztítás és karbantartás

A terméket kizárólag könnyű tárgyak lehelyezésére (asztal) és ülőalkalmatosságként (székek) való használatra tervezték kültéren, pl. erkélyen.

Tisztítás és karbantartás

FIGYELEM!

Anyagi kár veszélye!

A termék nem szakszerű tisztítása a termék károsodásához vezethet.

- Ne tisztítsa a terméket gőztisztítóval vagy magas nyomású mosóval.
- Ne használjon súroló hatású, oldószert tartalmazó, maró hatású vagy tömény tisztítószeret, és ne használjon súroló hatású vagy karcoló tisztítókeféket vagy szivacsokat.

Tisztítás

1. Törölje le a terméket egy enyhén benedvesített kendővel.
2. Távolítsa el a makacs szennyeződéseket kímélő szappanos vízzel.
3. Utána hagyja teljesen megszáradni az alkatrészeket.

Tárolás

Tárolás előtt tisztítsa meg a terméket a „Tisztítás” c. fejezetben leírtak szerint. Biztosítsa, hogy minden alkatrész teljesen megszáradjon a tárolás előtt.

- A terméket száraz és fagymentes helyen tárolja.
- A terméket olyan helyen tárolja, ahol a gyermekek nem férnek hozzá.
- Ezen termékre vonatkozó utasításokat (pl. ezt a használati utasítást) mindig a termékkel együtt tárolja.

Műszaki adatok

Típus:	1149
Cikkszám:	822247
Méreték kinyitott asztal esetén (mag. x szél. x mély.):	kb. 58 × 58 × 74 cm
Méreték összecukott asztal esetén (mag. x szél. x mély.):	kb. 92,5 × 58 × 6 cm
Max. teherbírás (asztal):	kb. 25 kg
Méreték kinyitott szék esetén (mag. x szél. x mély.):	kb. 38 x 50 x 85,5 cm
Méreték összecukott szék esetén (mag. x szél. x mély.):	kb. 98 × 38 × 14 cm
Max. teherbírás (szék):	kb. 110 kg

Első használat

Termék és a csomagolás tartalmának ellenőrzése

FIGYELEM!

Anyagi kár veszélye!

Ha a csomagolást elővigyázatlanul bontja ki egy éles késsel vagy más hegyes tárggyal, a termék hamar károsodhat.

A kinyitáskor nagyon óvatosan járjon el.

1. Óvatosan vegye ki a terméket a csomagolásból.
2. Ellenőrizze, hogy a csomag tartalma teljes-e.
(Lásd a „Csomag tartalma” c. fejezetet).
3. Ellenőrizze, hogy a termék vagy az egyes alkatrészei nem károsodtak-e.
Ha igen, akkor ne használja a terméket. Forduljon a garanciát nyújtó céghez, ahogy az a jótállási jegyen fel van tüntetve.
4. Az első használat előtt tisztítsa meg a termék alkatrészeit a „Tisztítás” c. fejezetben leírtak alapján.

Használat



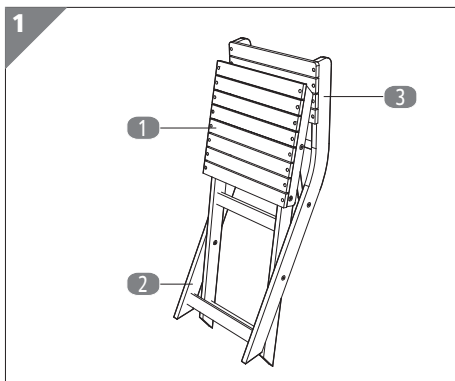
VIGYÁZAT!

Zúzódsveszély!

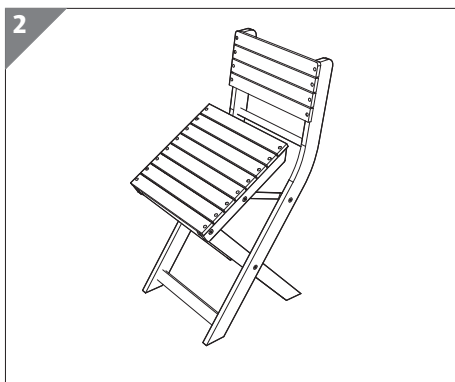
Szakszerűtlen használat esetén az ujjait összezúzhatja.

- A termék felállítása és összecukása során ügyeljen az ujjaira.
- Mindig óvatosan nyissa ki és csukja össze a terméket.

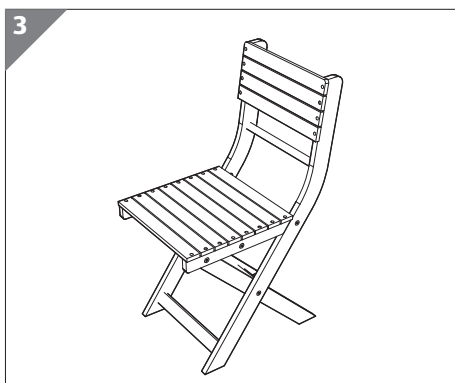
Szék kinyitása



Egyik kezével fogja meg a széket a háttámlánál **3**, a másik kezével pedig húzza előre az ülőfelület alját **1** (lásd az 1. képet).



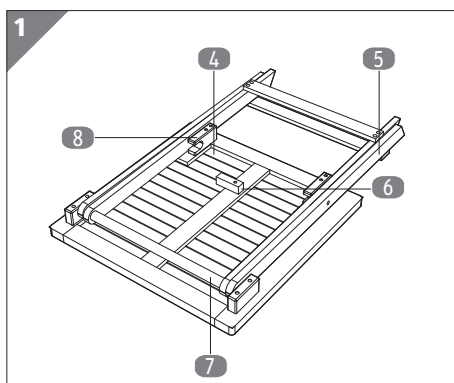
Most óvatosan nyomja le az ülőfelületet **1** (lásd a 2. képet). Győződjön meg róla, hogy az ülőfelület és a szék lábai **2** teljesen szét vannak nyitva.



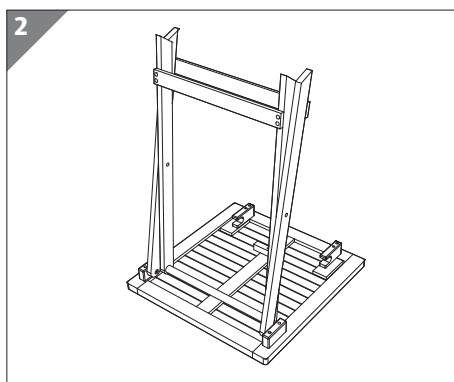
Szék összecsukása

Egyik kezével fogja meg a széket a háttámlánál, a másik kezével pedig húzza felfelé az ülőfelület **1** hátsó szélét.

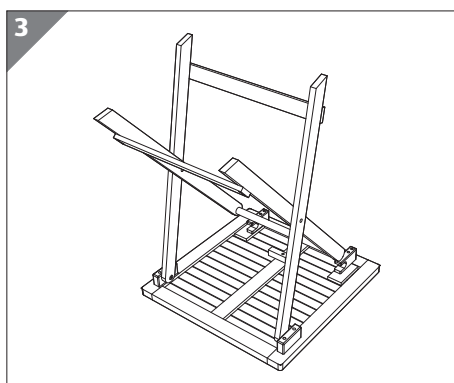
Asztal kinyitása



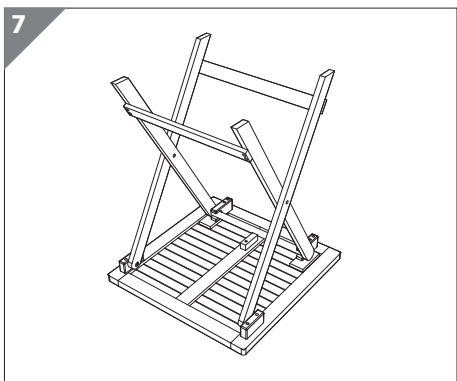
Helyezze az asztalt az asztallappal (4) lefelé egy puha, tiszta felületre annak érdekében, hogy megvédje az asztallapot a karcolásoktól.



Hajtsa felfelé az asztallábakat (5), amíg azok megközelítőleg derékszöget zárnak be az asztallappal.



Ügyeljen arra, hogy a biztosító pecék (6) párhuzamos legyen az összekötő rúddal (7). Húzza szét az asztallábakat (5) úgy, hogy az összekötő rúd (7) becsússzon a tartókba (8).



Biztosítsa az összekötő rudat (7) a tartókból (8) való kicsúszás ellen oly módon, hogy a biztosító pecsek (6) derékszögben legyen az összekötő rúdra (7).



Asztal összecsukása

Helyezze az asztalt az asztallappal (4) lefelé egy puha, tiszta felületre annak érdekében, hogy megvédje az asztallapot a karcolásoktól. Ügyeljen arra, hogy a biztosító pecsek (6) párhuzamos legyen az összekötő rúddal (7). Nyomja el az asztallábakat (5) egymástól úgy, hogy az összekötő rúd (7) kicsúszson a tartókból (8). Hajtsa felfelé az asztallábakat (5), amíg azok megközelítőleg derékszöveget zárnak be az asztallappal. Ezután hajtsa le az asztallábakat (5), és helyezze őket az asztallapra (4).

Hulladékként ártalmatlanítás

A csomagolás ártalmatlanítása



A csomagolást fajták szerint ártalmatlanítsa. A keménypapírt és kartont tegye a papírhulladékba, a fóliát az újrahasznosítható anyagokhoz.

Termék ártalmatlanítása

Ártalmatlanítsa a terméket az országában érvényes törvényeknek és előírásoknak megfelelően.

QR kóddal gyorsan és egyszerűen célba ér

Mindegy, hogy termékinformációkra, alkatrészekre vagy tartozékokra van szüksége, gyártói garanciáról vagy szervizhelyekről keres információt, vagy kényelmesen egy videós utasítást szeretne megnézni, a QR kóddal nagyon könnyen célhoz ér.

Mi a QR kód?

A QR kód (QR = Quick Response) egy grafikus kód, amelyet egy okostelefon kamerájával tud beolvasni, és például egy linket tartalmaz egy internetes oldalhoz vagy kapcsolati adatokhoz.

A QR kód előnye: nem kell fáradnia az internetes címek vagy kapcsolati adatok beírásával!

Így működik

A QR kód beolvasásához mindössze okostelefonra, feltelepített QR kódolvasóra, valamint Internet kapcsolatra lesz szüksége*.

A QR kód olvasót általában ingyen töltheti le okostelefonjára az alkalmazások áruházából.

Próbálja ki most

Egyszerűen olvassa be a következő QR kódot az okostelefonjával, és tudjon meg többet az újonnan megvásárolt Hofer termékéről.*

A Hofer szervizportál

Minden fenti információ interneten is elérhető a www.hofer-service.at Hofer szervizportálon.

*A QR kódolvasó futtatása az Internet kapcsolat díjszabásától függően pénzbe kerülhet.



Vertrieben durch / Gyártó: / Distributer:

AHG Wachsmuth & Krogmann mbH
Burchardstraße 14
20095 Hamburg
Germany

KUNDENDIENST • ÜGYFÉLSZOLGÁLAT
POPRODAJNA PODPORA

822247



AT +43 (0) 732-21000900 **HU** 800-09 34 85 67 **SI** +386 (0) 41 718378



info@zeitlos-vertrieb.de

MODELL / A FOGYASZTÁSI CIKK TÍPUSA / IZDELEK:
1149

04/2023

3

JAHRE GARANTIE
ÉV JÓTÁLLÁS
LETA GARANCIJE