

© 2021 Steinbach International GmbH

Nachdruck oder Vervielfältigung (auch auszugsweise) nur mit Genehmigung der Steinbach International GmbH. Diese Druckschrift, einschließlich aller ihrer Teile, ist urheberrechtlich geschützt. Jede Verwertung außerhalb der engen Grenzen des Urheberrechts ist ohne Zustimmung der Steinbach International GmbH unzulässig und strafbar. Das gilt insbesondere für Vervielfältigungen, Übersetzungen, Mikroverfilmungen und die Einspeisung und Verarbeitung in elektronischen Systemen.



Vertrieben durch

Steinbach International GmbH

L. Steinbach Platz 1,
AT-4311 Schwertberg



helpdesk.steinbach.at



Produktinformationen/ Product information/ Informations relatives au produit/ Informazioni sul prodotto/ Informacije o izdelku/ Informații despre produs/ Informace o výrobku/ Informacije o proizvodu/ Termékinformáció/Informácie o výrobku/ Продуктова информация/ Ürün bilgileri/ Informacije o produkcije/ Información sobre el producto

steinbach-group.com



Pool Control App



Ersatzteile/ Spare parts/ Pièces de rechange/ Parti di ricambio/ Nadomestni deli/ Piese de schimb/ Náhradní díly/ Zamjenski dijelovi/ Pótalkatrészek/ Náhradné diely/ Резервни части/ Yedek parçalar/ Części zamiennie/ Piezas de recambio

steinbach-group.com/de/ersatzteile

Originalbetriebsanleitung / Original owner's manual / Notice originale / Istruzioni originali / Manual original / Původní návod k používání / Eredeti használati utasítás / Izvorna navodila / Pôvodný návod na použitie / Instrukcja oryginalna / Instrucțiuni originale / Originalne upute / Оригинална инструкция / Orijinal kullanım talimatları

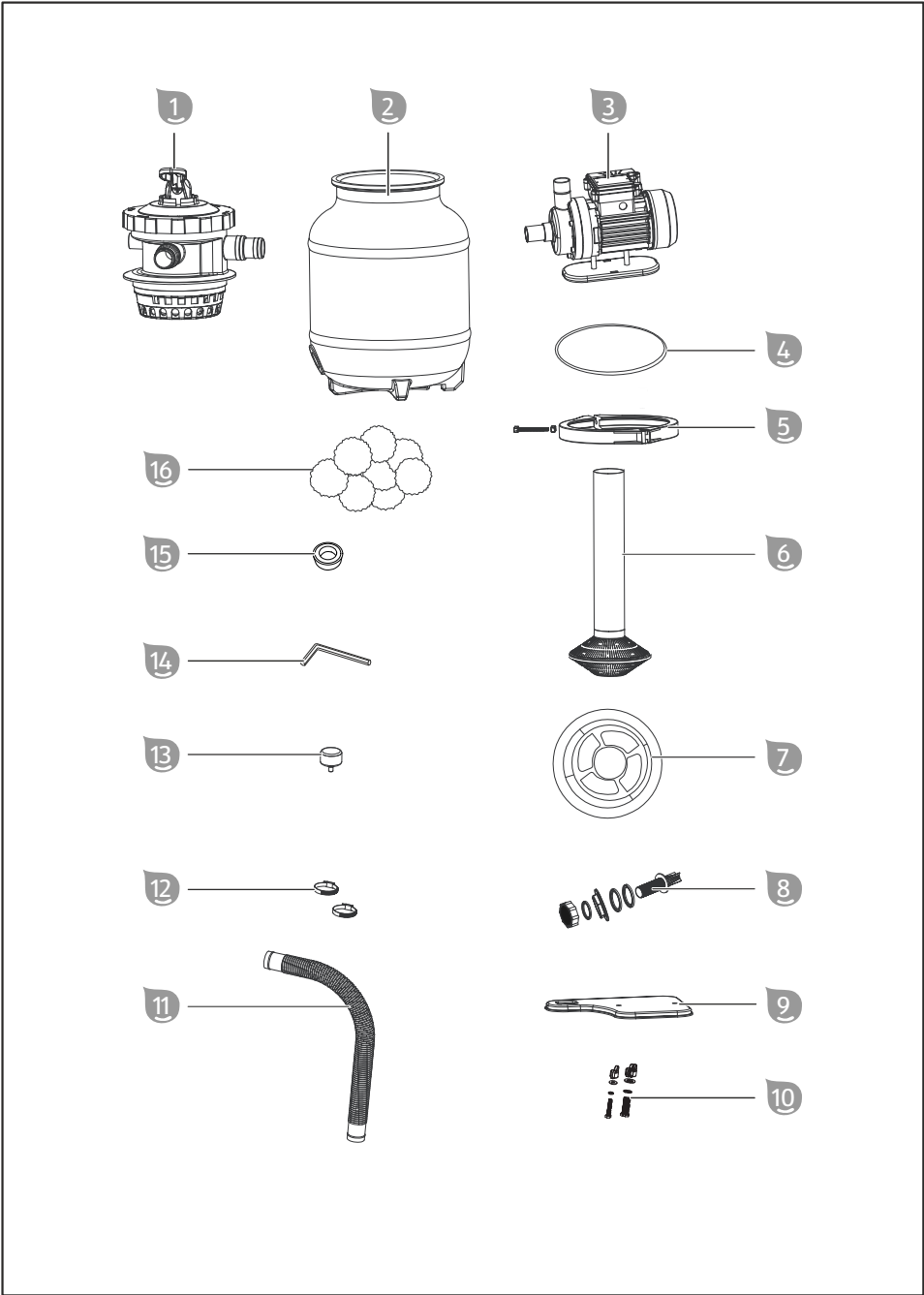
Filteranlage

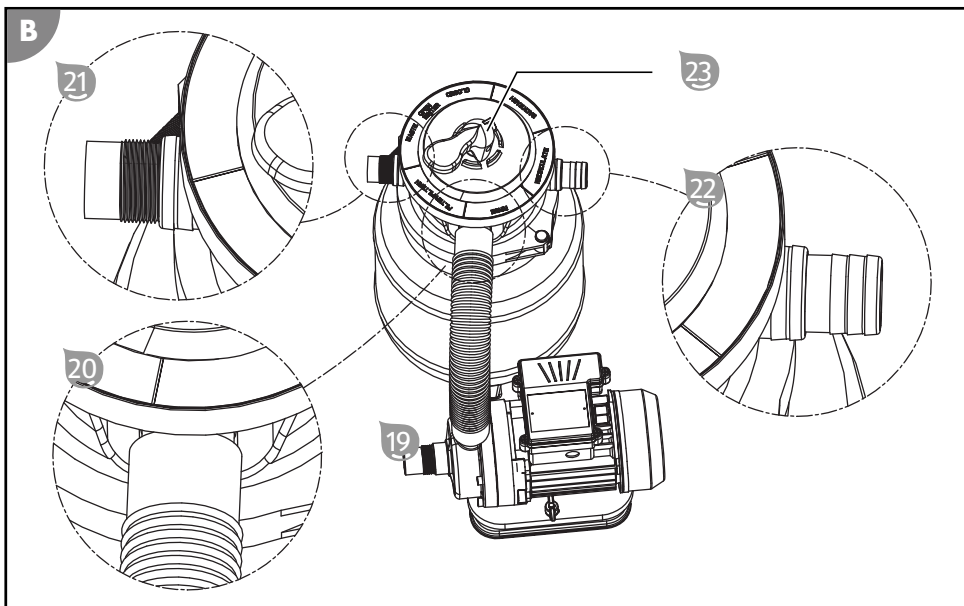
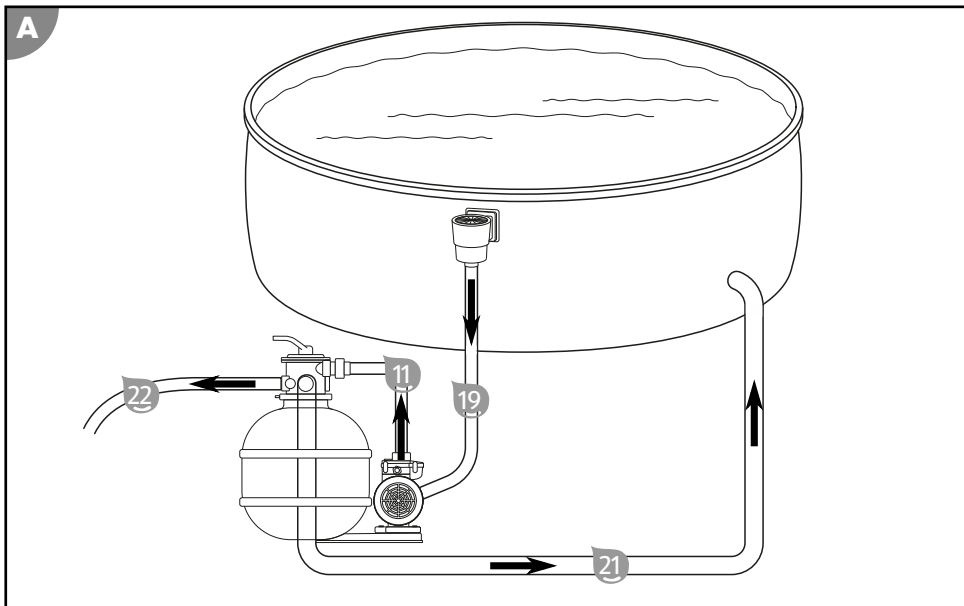
Classic 250N
Active Balls+



de	Filteranlage.....	6	en	Filter system.....	22
fr	Système de filtration.....	37	it	Impianto filtro.....	54
es	Instalación de filtrado.....	71	cs	Filtrační zařízení.....	88
hu	Szűrő berendezés.....	103	sl	Filtrska naprava.....	119
sk	Filtračné zariadenie.....	134	pl	Urządzenie filtrujące.....	150
ro	Instalație de filtrare.....	167	hr/bs	Sustav filtriranja.....	183
bg	Филтърна система.....	199	tr	Filtre sistemi.....	216







Lieferumfang

- | | | | |
|---|--------------------------|----|---|
| 1 | Ventilkopf | 9 | Grundplatte |
| 2 | Filterkessel | 10 | Schraubenset für Fixierung von Pumpe (2x) |
| 3 | Pumpe | 11 | Druckschlauch (wird im Steigrohr des Filtersiebs geliefert) |
| 4 | Kesseldichtung | 12 | Schlauchschele (2x) |
| 5 | Spannring | 13 | Manometer |
| 6 | Filtersieb | 14 | Innensechskantschlüssel |
| 7 | Zentrierer | 15 | Teflonband |
| 8 | Entleerungsschrauben-Set | 16 | Filter Balls (nur bei Modell Active Balls+)
Betriebsanleitung (ohne Abbildung) |

Geräteteile

- | | | | |
|----|-----------------------------|----|------------------------------------|
| 17 | Entleerungsauslass | 20 | Anschluss Druckleitung |
| 18 | Entlüftungsschraube | 21 | Anschluss Retourleitung "RETURN" |
| 19 | Anschluss Pumpe/Saugleitung | 22 | Anschluss Rückspüleleitung "WASTE" |
| | | 23 | Ventilhebel |

Optional erhältlich Zubehör

- | | | | |
|----|---|----|--|
| 24 | Adapter für INTEX Pools
2" x 1 1/2" AG (Saugleitung)
Art. 040933 | 26 | Gehäuse für das
UV-Desinfektionssystem
Art. 040530 |
| 25 | Adapter für INTEX Pools
2" AG x 1" IG (Retourleitung)
Art. 040934 | 27 | UV-Desinfektionssystem
Art. 040511 |

Inhaltsverzeichnis

Übersicht	3
Lieferumfang	5
Allgemeines	7
Betriebsanleitung lesen und aufbewahren.....	7
Bestimmungsgemäßer Gebrauch.....	7
Zeichenerklärung	7
Sicherheit	7
Auspacken und Lieferumfang prüfen	10
Vorbereitung	10
Standortwahl.....	10
Filterschacht.....	10
Beschreibung der Filteranlage	10
Betriebsarten der Filteranlage.....	10
Filterzeit.....	12
Erstinbetriebnahme	12
Vor Inbetriebnahme prüfen.....	12
Pumpe auf Grundplatte montieren.....	12
Filterkessel vorbereiten.....	12
Leitungsanschlüsse montieren.....	14
Leitungen anschließen.....	15
Filteranlage vorbereiten.....	15
Bedienung	15
Betriebsart wählen.....	15
Pumpenbetrieb.....	16
Pflegehinweise.....	16
Wartung	16
Rückspülvorgang.....	16
Filtermedium wechseln.....	16
Reinigung	17
Prüfung	17
Lagerung	17
Einwintern.....	17
Fehlersuche	18
Technische Daten	19
Ersatzteile	19
Konformitätserklärung	20
Entsorgung	20

Allgemeines

Betriebsanleitung lesen und aufbewahren



Diese Betriebsanleitung gehört dieser Filteranlage (im Folgenden auch „Gerät“ genannt). Sie enthält wichtige Information zur Inbetriebnahme und Bedienung.

Lesen Sie die Betriebsanleitung, insbesondere die Sicherheitshinweise, sorgfältig durch, bevor Sie das Gerät einsetzen. Die Nichtbeachtung dieser Betriebsanleitung kann zu schweren Verletzungen oder Schäden am Gerät führen.

Bewahren Sie die Betriebsanleitung für die weitere Nutzung auf. Wenn Sie das Gerät an Dritte weitergeben, geben Sie unbedingt diese Betriebsanleitung mit.

Bestimmungsgemäßer Gebrauch

Dieses Gerät ist ausschließlich zur Reinigung von Pool-Badewasser konzipiert. Es ist salzwassergeeignet, solange der Salzgehalt im Wasser unter 0,5% liegt (Salzelektrolyse). Es entfernt sichtbare Verunreinigungen und ist für alle handelsüblichen Pools geeignet, die über einen Schlauchanschluss mit Ø 32/38 mm verfügen.

Das im Filtertank enthaltene Filtermedium filtert Schmutzpartikel aus dem durchfließenden Wasser und dient somit als dauerhafter Schmutz- und Schwemmgutfilter für Ihr Badewasser. Das gereinigte Wasser fließt durch das 7-Wege-Ventil über die Rückleitung zurück in den Pool.

Verwenden Sie als Filtermedium ausschließlich Quarzfiltersand, welcher der DIN EN 12904 entspricht. Alternativ verwenden Sie Steinbach Filter Balls. Die dafür benötigten Mengen entnehmen Sie bitte dem Kapitel Technische Daten.

Es ist ausschließlich für den Privatgebrauch bestimmt und nicht für den gewerblichen Bereich geeignet. Verwenden Sie das Gerät nur wie in dieser Betriebsanleitung beschrieben. Jede andere Verwendung gilt als nicht bestimmungsgemäß und kann zu Sachschäden oder sogar zu Personenschäden führen. Das Gerät ist kein Kinderspielzeug.

Der Hersteller oder Händler übernimmt keine Haftung für Schäden, die durch nicht bestimmungsgemäßen oder falschen Gebrauch entstanden sind.

Zeichenerklärung

Die folgenden Symbole werden in dieser Betriebsanleitung, auf dem Gerät oder auf der Verpackung verwendet.



Hier finden Sie nützliche Zusatzinformationen.



Beschädigungsgefahr!
Verpackung nicht mit scharfen oder spitzen Gegenständen (z. B. Messer) öffnen.

Sicherheit

Die folgenden Signalworte werden in dieser Betriebsanleitung verwendet.

⚠️ WARNUNG!

Dieses Signalsymbol/-wort bezeichnet eine Gefährdung mit einem mittleren Risikograd, die, wenn sie nicht vermieden wird, den Tod oder eine schwere Verletzung zur Folge haben kann.

⚠️ VORSICHT!

Dieses Signalsymbol/-wort bezeichnet eine Gefährdung mit einem niedrigen Risikograd, die, wenn sie nicht vermieden wird, eine geringfügige oder mäßige Verletzung zur Folge haben kann.

HINWEIS!

Dieses Signalwort warnt vor möglichen Sachschäden.

Allgemeine Sicherheitshinweise

WARNUNG!

Stromschlaggefahr!

Fehlerhafte Elektroinstallation oder zu hohe Netzspannung können zu elektrischem Stromschlag führen.

- Schließen Sie das Netzkabel nur an, wenn die Netzspannung der Steckdose mit der Angabe auf dem Typenschild übereinstimmt.
- Schließen Sie das Netzkabel nur an eine gut zugängliche Steckdose an, damit Sie das Netzkabel in einem Störfall schnell vom Stromnetz trennen können.
- Betreiben Sie das Gerät nur an einer Steckdose mit Schutzkontakt, die mit maximal 16A abgesichert ist.
- Das Gerät muss über eine Fehlerstrom-Schutzeinrichtung (FI) mit einem Bemessungs-Fehlerstrom von nicht mehr als 30 mA versorgt werden.
- Betreiben Sie das Gerät nicht, wenn es sichtbare Schäden aufweist oder das Anschlusskabel defekt ist.
- Öffnen Sie das Gerät nicht, sondern überlassen Sie die Reparatur Fachkräften. Wenden Sie sich dazu an die Serviceadresse auf der Rückseite der Anleitung. Bei eigenständig durchgeführten Reparaturen, unsachgemäßem Anschluss oder falscher Bedienung sind Haftungs- und Gewährleistungsansprüche ausgeschlossen.
- Fassen Sie das Netzkabel niemals mit feuchten Händen an.
- Ziehen Sie das Netzkabel nie am Kabel aus der Steckdose, sondern fassen Sie immer den Stecker an.
- Verwenden Sie das Anschlusskabel nie als Tragegriff.
- Halten Sie das Gerät und das Anschlusskabel von offenem Feuer und heißen Flächen fern.
- Stellen Sie keine Gegenstände auf das Anschlusskabel.
- Graben Sie das Netzkabel nicht ein.
- Verlegen Sie das Anschlusskabel so, dass es nicht zur Stolperfalle wird.
- Knicken Sie das Anschlusskabel nicht und legen Sie es nicht über scharfe Kanten.
- Verwenden Sie im Bedarfsfall nur Verlängerungsleitungen, die auch für den Außenbereich geeignet sind. Die Anwendung einer für den Außenbereich geeigneten Verlängerungsleitung verringert das Risiko eines elektrischen Schlages.
- Benutzen Sie das Gerät nicht bei Gewitter. Schalten Sie es aus und ziehen Sie das Netzkabel aus der Steckdose.
- Wenn Sie das Gerät nicht benutzen, es reinigen oder wenn eine Störung auftritt, schalten Sie das Gerät immer aus und trennen Sie es vom Stromnetz.
- Bei Reparaturen dürfen nur Teile verwendet werden, die den ursprünglichen Gerätedaten entsprechen. In diesem Gerät befinden sich elektrische und mechanische Teile, die zum Schutz gegen Gefahrenquellen unerlässlich sind.
- Verwenden Sie nur Ersatzteile und Zubehörteile, die vom Hersteller geliefert oder empfohlen werden. Bei Verwendung fremder Teile erlöschen sofort alle Gewährleistungsansprüche.

⚠️ WARNUNG!

Gefahren für Kinder und Personen mit verringerten physischen, sensorischen oder mentalen Fähigkeiten (beispielsweise teilweise Behinderte, ältere Personen mit Einschränkung ihrer physischen und mentalen Fähigkeiten) oder Mangel an Erfahrung und Wissen (beispielsweise ältere Kinder).

Unsachgemäßer Umgang mit dem Gerät kann schwere Verletzungen oder Schäden des Geräts zur Folge haben.

- Gestatten Sie anderen erst dann Zugang zum Gerät, nachdem diese die Anleitung vollständig gelesen und sinngemäß verstanden haben oder über den bestimmungsgemäßen Gebrauch und die damit verbundenen Gefahren unterrichtet wurden.
- Lassen Sie Personen mit verringerten physischen, sensorischen oder mentalen Fähigkeiten (z.B.: Kinder oder Betrunkene) oder Mangel an Erfahrung und Wissen (z.B.: Kinder) niemals unbeaufsichtigt in die Nähe des Geräts.
- Erlauben Sie niemals Kindern und Personen mit verringerten physischen, sensorischen oder mentalen Fähigkeiten oder Mangel an Erfahrung und Wissen, das Gerät zu benutzen.
- Lassen Sie Reinigung und Benutzerwartung nicht von Kindern durchführen.
- Kinder dürfen nicht mit dem Gerät oder mit der Anschlussleitung spielen.
- Stellen Sie die Filteranlage mit ausreichendem Abstand zur Beckenwand auf, damit diese nicht als Einstiegshilfe verwendet werden kann.

⚠️ WARNUNG!

Verletzungsgefahr durch mangelnde Qualifikation!

Mangelnde Erfahrung oder Fertigkeit im Umgang mit benötigten Werkzeugen und fehlende Kenntnis regionaler oder normativer Bestimmungen für erforderliche handwerkliche Arbeiten kann schwerste Verletzungen oder Sachschäden zur Folge haben.

- Beauftragen Sie für alle Arbeiten, deren Risiken Sie nicht durch ausreichend persönliche Erfahrung abschätzen können, eine qualifizierte Fachkraft.
- Betreiben Sie das Gerät nicht in beeinträchtigtem Zustand (z.B.: unter Einfluss von Drogen, Alkohol oder Medikamenten).

HINWEIS!

Unsachgemäßer Umgang mit dem Gerät kann zu Beschädigungen des Geräts führen.

- Wählen Sie einen vor Witterungseinflüssen geschützten Standort für das Gerät aus.
- Stellen Sie die Filteranlage mit ausreichendem Abstand zur Beckenwand auf, damit diese nicht als Einstiegshilfe verwendet werden kann.
- Sorgen Sie für ausreichend Luftaustausch, um ein Überhitzen des Motors zu verhindern.
- Lassen Sie das Gerät nicht trocken (ohne Wasser) laufen.
- Verwenden Sie nur die mitgelieferte und zu Ihrem Gerät passende Pumpe.
- Vor jedem Umschaltvorgang beim Ventilkopf ist die Filterpumpe auszuschalten.
- Geben Sie das Gerät oder Teile davon niemals in den Pool.
- Verwenden Sie unter keinen Umständen Flockungsmittel für Ihr Badewasser. Bei Flockungsmitteln können Filter Balls leicht verklumpen.

Auspacken und Lieferumfang prüfen

WARNUNG!

Erstickungsgefahr durch Verpackungsmaterial!

Verfangen des Kopfes in Verpackungsfolie oder Verschlucken von sonstigem Verpackungsmaterial kann zum Tod durch Erstickung führen. Speziell für Kinder sowie geistig beeinträchtigte Menschen, die die Risiken durch Mangel an Wissen und Erfahrung nicht abschätzen können, besteht hierfür erhöhtes Gefahrenpotential.

- Stellen Sie sicher, dass Kinder sowie geistig beeinträchtigte Menschen nicht mit dem Verpackungsmaterial spielen.

Vorbereitung

Standortwahl

Folgende Anforderungen müssen erfüllt sein oder bedacht werden:

- Position der Filteranlage zwischen Ansauganschluss und Einströmdüse und mit ausreichend Abstand zur Beckenwand, damit die Filteranlage nicht als Einstiegshilfe verwendet werden kann
- Position der Pumpe unterhalb des Wasserspiegels
- Maximal drei Meter Abstand zum Pool
- Stabile, feste und waagrecht ausgerichtete Unterlage z.B. Waschbetonplatte

Filterschacht



Ein Filterschacht wird benötigt, wenn der Pool teilweise oder vollständig im Erdreich versenkt ist, um die Pumpe der Filteranlage unterhalb des Pool-Wasserspiegels platzieren zu können.

- Stellen Sie sicher, dass der Filterschacht nicht überflutet werden und Umgebungs- und Regenwasser gut versickern kann.

Dies erreichen Sie durch eine entsprechende Rollierung (Schotterschicht) am Boden des Schachtes. Durch eine optionale Tauchpumpe mit Schwimmschalter, welche mit einem Kanal oder Ablauf verbunden ist, schützen Sie Ihre Filteranlage zusätzlich vor steigendem Wasser innerhalb des Schachtes.

- Stellen Sie eine ausreichende, natürliche Belüftung des Schachtes sicher, um Kondenswasserbildung zu vermeiden.
- Führen Sie die Größe des Filterschachtes so aus, dass Arbeiten an der Filteranlage durchgeführt werden können.

Beschreibung der Filteranlage

Betriebsarten der Filteranlage

Ihre Filteranlage verfügt über mehrere Betriebsarten. Diese sind am Ventilkopf durch Zahlen gekennzeichnet.

1. Filtern
2. Nachspülen
3. Zirkulieren
4. Rückspülen
5. Geschlossen
6. Entleeren
7. Winter

Nachfolgend sind die Funktionsweisen der einzelnen Betriebsarten beschrieben.

FILTERN

Verwenden Sie diese Betriebsart als Grundeinstellung Ihrer Filteranlage.

Das angesaugte Poolwasser wird von oben in den Filterkessel eingeleitet und fließt durch das Filtermedium. Dabei werden Verunreinigungen herausgefiltert und das Wasser anschließend zurück in den Pool geleitet.

NACHSPÜLEN

Führen Sie diese Betriebsart unmittelbar nach dem Rückspülen, Nachfüllen des Quarzfiltersandes oder der Erstinbetriebnahme für 20-30 Sekunden aus.

Das Wasser wird in den oberen Bereich des Filterkessels geleitet und der Ventilkopf gespült. Das Wasser fließt dabei über die Schmutzleitung ab. Der Ventilkopf wird so gereinigt.

ZIRKULIEREN

Verwenden Sie diese Betriebsart nach einer chemischen Behandlung des Wassers.

Das Wasser wird direkt vom Ventilkopf zum Pool geleitet, ohne den Filter zu durchfließen. Das Filtermedium kommt auf diese Weise nicht in Kontakt mit den verwendeten Chemikalien.

RÜCKSPÜLEN

Bei der Verwendung von Steinbach Filter Balls darf keine Rückspülung durchgeführt werden.

Sollte die Filterleistung nachlassen, empfehlen wir das Waschen der Filter Balls per Hand. Im Bedarfsfall sind die Filter Balls auszutauschen.

Führen Sie diese Betriebsart für maximal 2 Minuten durch, wenn Sie eine Erstinbetriebnahme durchführen bzw. neuer Quarzfiltersand eingefüllt wurde oder das Manometer 0,3 bis 0,6 bar über dem normalen Betriebsdruck liegt, um Filter bzw. Quarzfiltersand zu reinigen.

Das Wasser wird in den unteren Bereich des Filterkessels geleitet und durchströmt so den gesamten Filter. Angesammelter Schmutz wird so gelöst und über die Rückspülleitung ausgeleitet.

GESCHLOSSEN

HINWEIS!

- Schalten Sie die Pumpe in dieser Betriebsart niemals ein!

Verwenden Sie diese Betriebsart, um den Vorfilter (wenn vorhanden) zu reinigen oder das System auf Dichtigkeit zu kontrollieren und betroffene Stellen abzudichten.

Der Wasserfluss in Pumpe und Filter ist blockiert. Beachten Sie, dass Zu- und Ablaufschläuche mit Wasser gefüllt sind und ggf. mit Absperrventilen oder Stopfen verschlossen werden müssen.

ENTLEEREN

HINWEIS!

- Eine Entleerung des Pools ist nur bis zum minimalen Wasserstand auf Höhe der Saugleitung möglich. Achten Sie darauf, dass Sie die Pumpe ausschalten, sobald dieser erreicht ist, um ein Trockenlaufen zu vermeiden.

Verwenden Sie diese Betriebsart, um den Pool bei starker Verunreinigung zu entleeren.

Das Wasser wird am Filter vorbei geleitet und direkt über die Rückspülleitung ausgeleitet.

WINTER

HINWEIS!

- Schalten Sie die Pumpe in dieser Betriebsart niemals ein!

Verwenden Sie diese Betriebsart, um die Filteranlage im Winter zu lagern.

Der Ventilhebel befindet sich in einer Zwischenstellung, wodurch die inneren Ventilkomponenten entlastet werden.

Filterzeit

Der Wasserinhalt des Pools sollte innerhalb von 24 Stunden mindestens 2 mal umgewälzt werden. Bei höherer Belastung des Pools sollte dieser 3 bis 5 mal pro Tag umgewälzt werden.

Erstinbetriebnahme

⚠ WARNUNG!

Lebensgefahr durch Betrieb der Wasseraufbereitungsanlage während des Badens!

Haare oder Kleidungsstücke können an der Ansaugöffnung des Pools angesaugt werden und im Extremfall Personen unter Wasser fangen und am Auftauchen hindern.

- Betreiben Sie niemals Geräte der Wasseraufbereitungsanlage, während sich Personen im Pool befinden.
- Verhindern Sie jeden Zugang zum Pool, solange Geräte der Wasseraufbereitungsanlage in Betrieb sind.

HINWEIS!

Flockungsmittel im Badewasser können zum Verklumpen der Active Balls führen und deren Reinigungswirkung stark beeinträchtigen.

- Verwenden Sie keine Flockungsmittel zur Wasseraufbereitung, wenn Sie Active Balls als Filtermedium einsetzen.

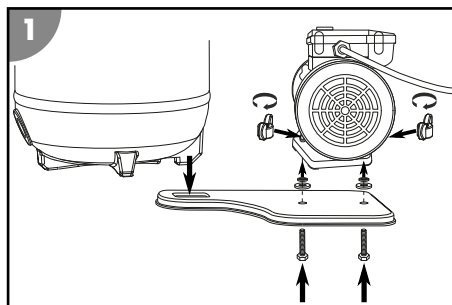
Vor Inbetriebnahme prüfen

- Gerät ist außerhalb des Beckens und das Netzkabel vom Stromnetz getrennt

Pumpe auf Grundplatte montieren

1. Stecken Sie die Gewindeschrauben des Schraubensets für die Fixierung der Pumpe **10** von unten in die beiden Löcher mit Sechskant-Aussparung der Grundplatte **9**.
2. Stellen Sie die Pumpe **3** auf die Grundplatte **9**, sodass die Schraubgewinde durch die Fixieröffnungen im Pumpensockel ragen.
3. Führen Sie jeweils die Beilagscheibe und anschließend die Fächerscheibe über das Schraubgewinde.
4. Setzen Sie jeweils eine Flügelschraube auf und ziehen Sie diese fest.

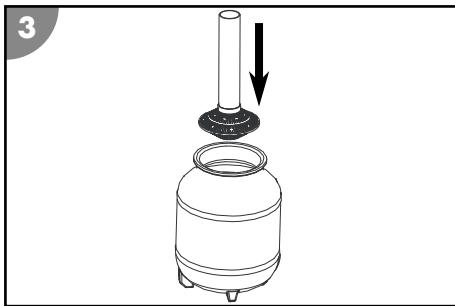
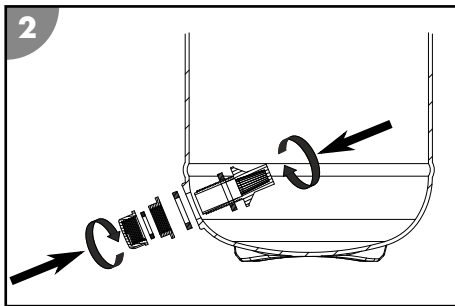
Die Pumpe ist auf die Grundplatte montiert.



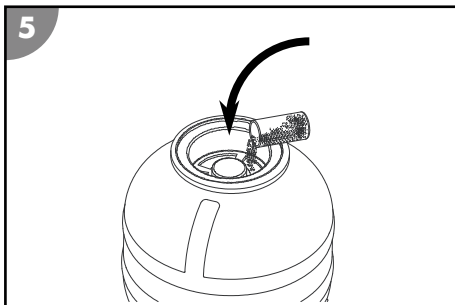
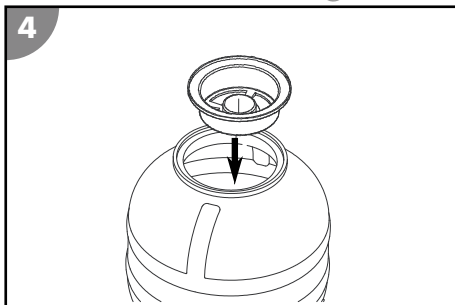
5. Verbinden Sie Grundplatte **9** mit dem Filterkessel **2**.
Die Grundplatte ist mit dem Filterkessel verbunden.

Filterkessel vorbereiten

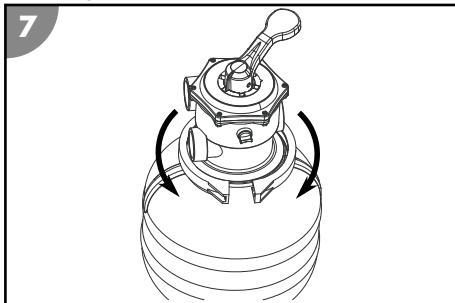
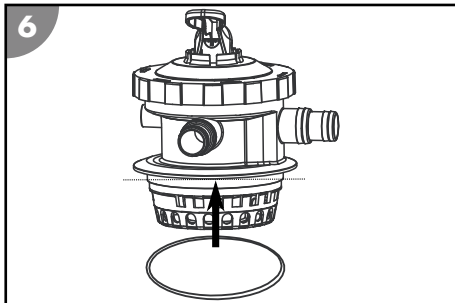
1. Demontieren Sie den Spannring **5**, indem Sie die Verschraubung mittels Drehung gegen den Uhrzeigersinn lösen. Verwenden Sie dazu den Innensechskantschlüssel **14**.
2. Legen Sie den Spannring und dessen Schrauben beiseite.



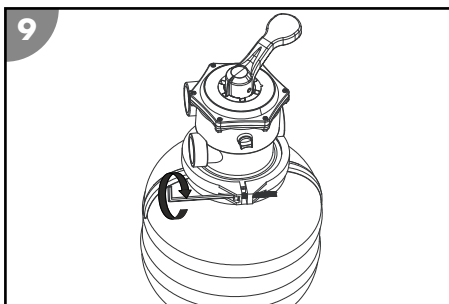
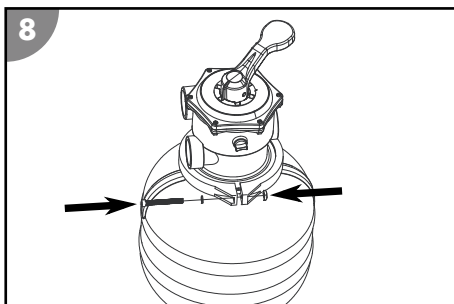
3. Installieren Sie das Entleerungsschrauben-Set **8** am Entleerungsauslass **17**.
4. Führen Sie das Filtersieb **6** in den Filterkessel **2** ein.
5. Positionieren Sie das Filtersieb in der Bodenmitte des Filterkessels.
6. Befüllen Sie den Filterkessel **2** zu ca. 1/3 mit Wasser.



7. Setzen Sie den Zentrierer **7** auf die Öffnung des Filterkessels, sodass dieser das Rohr des Filtersiebes zentriert.
8. Befüllen Sie den Filterkessel mit Quarzfiltersand oder Filter Balls **19**. Die dafür benötigten Mengen entnehmen Sie bitte dem Kapitel Technische Daten.
9. Nehmen Sie den Zentrierer von der Öffnung des Filterkessels ab. Bewahren Sie den Zentrierer für die nächste Befüllung auf.

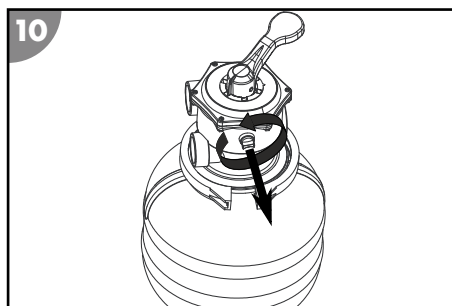


10. Führen Sie die Kesseldichtung **4** über die Unterseite des Ventilkopfes **1**.
11. Setzen Sie den Ventilkopf auf den Filterkessel auf.
12. Richten Sie den Ventilkopf so aus, dass der Anschluss mit der Bezeichnung "PUMP" in Richtung der zukünftigen Position der Pumpe steht (siehe Abb. in Kapitel Pumpe auf Grundplatte montieren).
13. Führen Sie den Spanning **5** um die Verbindungsstelle von Ventilkopf und Filterkessel.



14. Setzen Sie die Verschraubung des Spannrings ein und ziehen Sie diese durch Drehen im Uhrzeigersinn fest.
15. Entfernen Sie die Entlüftungsschraube **13** am Ventilkopf durch Drehen gegen den Uhrzeigersinn.
16. Umwickeln Sie das Gewinde des Manometers **13** mit Teflonband **15**.
17. Schrauben Sie das Manometer durch Drehen im Uhrzeigersinn an der Position der entnommenen Entlüftungsschraube ein.

Der Filterkessel ist vorbereitet.



Leitungsanschlüsse montieren



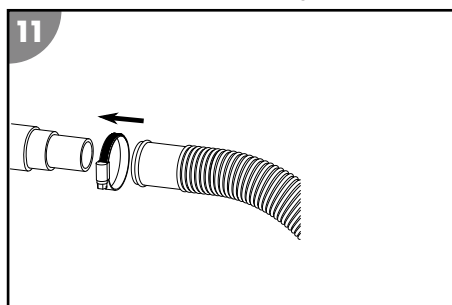
Einige Schläuche, wie z.B. der Druckschlauch, sind sehr steif. Legen Sie diese vor Montage in die Sonne, damit sie durch die Wärme flexibler werden.

Verwenden Sie für die beschriebenen Anschlüsse geeignete Schwimmbadschläuche Ø 32 / 38 mm. Für andere Schwimmbadschläuche (z. B. INTEX mit Gewindegewindeanschluss) sind zusätzliche Adapter erforderlich. Passende Adapter finden Sie in unserem Webshop unter: www.steinbach-group.com

Gehen Sie wie folgt vor, um einen Schwimmbadschlauch auf die Pumpe oder den Filterkessel zu stecken:

1. Führen Sie eine Schlauchschelle über den Schlauch.
2. Stecken Sie den Schlauch auf den Schlauchanschluss.
3. Fixieren Sie die Schlauchschelle am Schlauchanschluss mit einem Kreuzschlitzschraubendreher PH1.

Der gesteckte Schwimmbadschlauch ist montiert.



Leitungen anschließen

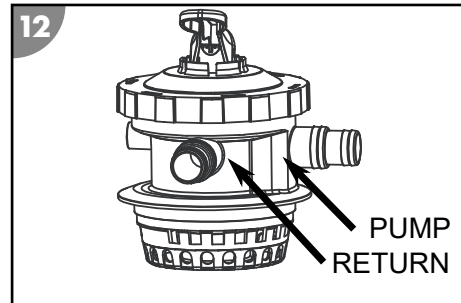
Bereiten Sie folgendes Material vor:

- Druckleitung 11
- Retour-, Rückspül- und Saugleitung (nicht im Lieferumfang enthalten)
- Montagematerial für die Leitungen

Gehen Sie wie folgt vor, um die Leitungen (siehe **Abb. A**) an die Pumpe und den Filterkessel, anzuschließen:

1. Verlegen Sie die Retour- und Saugleitung vom Pool zu der Filteranlage.
2. Verlegen Sie die Rückspüleleitung vom Kanalanschluss zu der Filteranlage.
Beachten Sie die Bezeichnungen direkt bei den Leitungsanschlüssen des Ventilkopfes.

Die Leitungen sind angeschlossen.



Filteranlage vorbereiten

1. Drücken und halten Sie den Ventilhebel 23 am Ventilkopf 1 nach unten.
2. Drehen Sie den Ventilhebel auf die Position "RÜCKSPÜLEN" und lassen ihn los.
3. Lassen Sie den Filterkessel 2 mit Wasser volllaufen, bis dieses aus der Rückspüleleitung "WASTE" 22 herausläuft.
4. Überprüfen Sie die Filteranlage sowie Anschlüsse auf Undichtigkeiten.
5. Führen Sie den Rückspülvorgang aus (siehe Kapitel Rückspülvorgang).

Bedienung

⚠️ WARNUNG!

Lebensgefahr durch Betrieb der Wasseraufbereitungsanlage während des Badens!

Haare oder Kleidungsstücke können an der Ansaugöffnung des Pools angesaugt werden und im Extremfall Personen unter Wasser fangen und am Auftauchen hindern.

- Betreiben Sie niemals Geräte der Wasseraufbereitungsanlage, während sich Personen im Pool befinden.
- Verhindern Sie jeden Zugang zum Pool, solange Geräte der Wasseraufbereitungsanlage in Betrieb sind.

⚠️ VORSICHT!

Verletzungsgefahr!

Ein beschädigtes Gerät oder beschädigtes Zubehör kann zu Verletzungen führen.

- Prüfen Sie das Gerät und das Zubehör (siehe Kapitel Prüfung).

HINWEIS!

Flockungsmittel im Badewasser können zum Verklumpen der Active Balls führen und deren Reinigungswirkung stark beeinträchtigen.

- Verwenden Sie keine Flockungsmittel zur Wasseraufbereitung, wenn Sie Active Balls als Filtermedium einsetzen.

Betriebsart wählen

Schalten Sie die Pumpe 3 durch Ziehen des Netzsteckers aus.

Drücken und halten Sie den Ventilhebel 23 am Ventilkopf 1 nach unten. Drehen Sie den Ventilhebel auf die gewünschte Position und lassen ihn los.

Pumpenbetrieb

1. Stellen Sie sicher, dass alle Schläuche und Rohre korrekt angeschlossen sind und der Wasserstand des Beckens mindestens 2,5 bis 5 cm oberhalb der Öffnung der Saugleitung liegt.
2. Prüfen Sie die Ventilstellung Ihrer Filteranlage bevor Sie die Pumpe aktivieren.
3. Verbinden Sie den Netzstecker der Pumpe mit der Stromversorgung.

Die Pumpe läuft.

4. Prüfen Sie den Pumpenlauf auf ungewöhnliche Geräusche.
Falls Luft im System ist, entlüften Sie die Anlage erneut.
5. Ziehen Sie den Netzstecker, um den Pumpenbetrieb zu beenden.

Die Pumpe ist ausgeschaltet.

Pflegehinweise

Algen, Bakterien und andere Mikroorganismen können durch die Filteranlage nicht gefiltert werden.








- Verwenden Sie zu deren Verhinderung und Entfernung spezielle Wasserpflegemittel, um hygienisch einwandfreies Wasser zu gewährleisten.
- Lassen Sie sich von einem Fachkundigen beraten und beachten Sie die Dosiermengen.

Wartung

Rückspülvorgang



Bei der Verwendung von Steinbach Filter Balls darf keine Rückspülung durchgeführt werden. Sollte die Filterleistung nachlassen, empfehlen wir das Waschen der Filter Balls per Hand. Im Bedarfsfall sind die Filter Balls auszutauschen.





1. Schalten Sie die Pumpe  durch Ziehen des Netzsteckers aus.
2. Schließen Sie die Rückspüleleitung an (siehe Kapitel Rückspüleleitung anschließen).
3. Drücken und halten Sie den Ventilhebel  am Ventilkopf  nach unten.
4. Drehen Sie den Ventilhebel auf die Position "RÜCKSPÜLEN" und lassen ihn los.
5. Verbinden Sie den Netzstecker der Pumpe mit der Stromversorgung.
6. Führen Sie den Rückspülvorgang solange durch, bis sauberes Wasser aus der Rückspüleleitung austritt (max. 2 Minuten).
7. Schalten Sie die Pumpe  durch Ziehen des Netzsteckers aus.
8. Drücken und halten Sie den Ventilhebel  am Ventilkopf  nach unten.
9. Drehen Sie den Ventilhebel auf die Position "NACHSPÜLEN" und lassen ihn los.
10. Verbinden Sie den Netzstecker der Pumpe mit der Stromversorgung.
11. Lassen Sie die Pumpe 20-30 Sekunden laufen, um restliche Rückstände im Ventilkopf zu entfernen.
12. Schalten Sie die Pumpe  durch Ziehen des Netzsteckers aus.

Der Rückspülvorgang ist abgeschlossen.

Filtermedium wechseln



Das eingesetzte Filtermedium (Quarzfiltersand oder Filter Balls) unterliegt, selbst bei bestimmungsgemäßem Betrieb unter optimalen Bedingungen, gewisser Abnutzung und sollte, in Abhängigkeit von Betriebsdauer und Verschmutzungsgrad, in regelmäßigen Abständen getauscht werden.

1. Schalten Sie die Pumpe  durch Ziehen des Netzsteckers aus.
2. Schließen Sie die Absperrventile oder blockieren Sie den Wasserfluss zu den Verbindungsschläuchen des Pools.
3. Schrauben Sie den Entleerungsauslass  aus dem Boden des Filterkessels .
4. Lassen Sie das Wasser aus dem Filterkessel  vollständig über den Entleerungsauslass ab.
5. Schrauben Sie den Entleerungsauslass in den Filterkessel.

6. Demontieren Sie den Spannring **5**, indem Sie die Verschraubung mittels Drehung gegen den Uhrzeigersinn lösen. Verwenden Sie dazu den Innensechskantschlüssel **14**.
7. Legen Sie den Spannring und dessen Schrauben beiseite.
8. Drehen Sie den Filterkessel langsam über Kopf und entleeren den Quarzfiltersand oder die Filter Balls.
9. Entnehmen Sie das Filtersieb **6**.
10. Spülen Sie das Filtersieb gründlich unter fließendem Wasser ab.
11. Spülen Sie den Filterkessel mit klarem Wasser aus.
12. Führen Sie die Schritte im Kapitel Filterkessel vorbereiten durch.

Das Filtermedium ist gewechselt.

Reinigung

Reinigen Sie das Gerät ausschließlich mit handelsüblichem Badezimmerreiniger, klarem Leitungswasser und einem fusselfreiem Tuch. Aggressive Reinigungsmittel können das Gerät beschädigen. Trocknen Sie das Produkt mit einem fusselfreien Tuch.

Prüfung

Prüfen Sie folgendes vor jedem Gebrauch:

- Sind Schäden am Gerät erkennbar?
- Sind Schäden an den Bedienelementen erkennbar?
- Ist das Zubehör in einwandfreiem Zustand?
- Sind alle Leitungen in einwandfreiem Zustand?
- Ist der Zulauf nicht blockiert?
- Sind die Lüftungsschlitze frei und sauber?

Nehmen Sie ein beschädigtes Gerät oder Zubehör nicht in Betrieb. Lassen Sie es durch den Hersteller oder seinen Kundendienst oder eine qualifizierte Fachkraft überprüfen und reparieren.

Lagerung

Einwintern



Lagern Sie die Filteranlage an einem trockenen und frostfreien Ort ($\geq +5\text{ °C}$) ohne direkte Sonneneinstrahlung.

Lagern Sie das getrocknete Filtermedium immer getrennt vom Filterkessel über den Winter.

1. Schalten Sie die Pumpe **3** durch Ziehen des Netzsteckers aus.
2. Schließen Sie die Absperrventile oder blockieren Sie den Wasserfluss zu den Verbindungsschläuchen des Pools.
3. Demontieren Sie die Verbindungsleitungen zum Pool und entleeren Sie die Schläuche.
4. Heben Sie die Pumpe an und entleeren diese über die beiden Anschlüsse.
5. Entleeren Sie das Filtermedium (siehe Filtermedium wechseln).
Sollten Sie Filter Balls in Verwendung haben, so waschen Sie diese per Handwäsche und lassen sie vollständig trocknen. Sollten Sie Sand im Einsatz haben, leeren Sie diesen in ein geeignetes Gefäß (z.B. Eimer) und lagern diesen trocken ein.
6. Spülen Sie die Filteranlage mit Leitungswasser ab.
7. Lassen Sie die Filteranlage vollständig trocknen.
8. Drücken und halten Sie den Ventilhebel **25** am Ventilkopf **1** nach unten.
9. Drehen Sie den Ventilhebel auf die Position "WINTER" und lassen ihn los.

Das Gerät kann eingewintert werden.

Fehlersuche

Problem	Mögliche Ursache	Problembesehung
Der Druck am Manometer steigt über 1 bar.	Der Quarzfiltersand ist verschmutzt.	Führen Sie einen Rückspülvorgang aus (siehe Kapitel Rückspülvorgang).
	Die Filter Balls sind verschmutzt.	Entnehmen und waschen Sie die Filter Balls per Handwäsche. Tauschen Sie die Filter Balls im Bedarfsfall aus.
Luftblasen kommen aus der Einströmdüse.	Die Pumpe saugt Luft.	Kontrollieren Sie alle Schläuche und Dichtungen auf Dichtheit. Ziehen Sie die Schlauchschellen nach.
		Kontrollieren Sie den Wasserstand im Pool und füllen Sie gegebenenfalls Wasser nach, bis die Wasseroberfläche den Anschluss der Saugleitung vollständig überragt.
Die Pumpe bekommt zu wenig Wasser bzw. der Systemdruck ist zu gering.	Der Wasserstand des Pools ist zu niedrig.	Erhöhen Sie den Wasserstand des Pools.
	Der Vorfilterkorb (wenn vorhanden) ist verlegt / verstopft.	Entleeren Sie den Vorfilterkorb.
	Die Saugleitung ist verlegt / verstopft.	Reinigen Sie die Druckleitung.
Die Pumpe läuft nicht an.	Die Pumpe hat keinen Strom.	Verbinden Sie den Netzstecker der Pumpe mit der Stromversorgung. Kontrollieren Sie, ob ggf. der FI-Schutzschalter ausgelöst hat.
	Pumpe defekt.	Wenden Sie sich an den Kundenservice.
Es befindet sich Filtermedium im Pool	Der Quarzfiltersand wurde nachgefüllt.	Führen Sie einen Rückspülvorgang aus, bis das Wasser klar ist. Siehe Kapitel Rückspülvorgang.
	Defekte Filtersiebe im Filterkessel.	Prüfen Sie die Filtersiebe auf Beschädigung und ersetzen Sie diese im Bedarfsfall.

Falls sich die Störung nicht beheben lässt, kontaktieren Sie den auf der letzten Seite angegebenen Kundendienst.

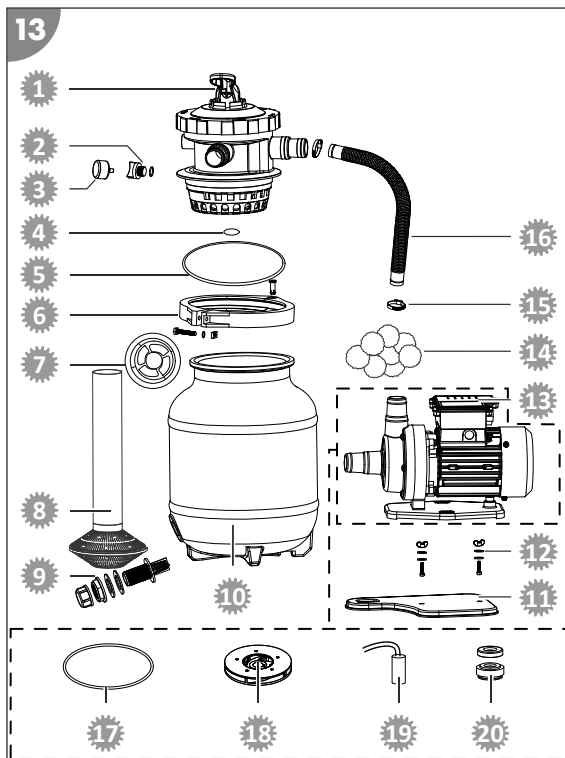
Technische Daten

Modell: Classic 250N / Active Balls+
 Artikelnummer: 040385 / 040386
 Kesselgröße: Ø 250 mm / ca. 12 L
 Anschlussgröße: Ø 32/38 mm
 Ausführung: 7-Wege-Ventil mit Manometer
 Umwälzleistung: max. 3.900 L/h
 Poolgröße (Wasserinhalt): max. 19.000 L
 Wassertemperatur: max. 35°C
 Anforderungen
 Filtermedium:
 Steinbach Filter-Balls: ca. 300 g
 Quarzfiltersand: ca. 10 kg;
 0,7-1,2 mm;
 DIN EN 12904

Pumpe-Modell : CPS 40-2
 Pumpe-Artikelnummer: 040955
 Pumpe-Montage: auf Grundplatte
 Pumpe-Funktionsprinzip: nicht selbst-saugend
 Pumpe-Timer: ----
 Batterie für Timer: ----
 Vorfilter: ----
 Stromversorgung: 220-240 V~, 50 Hz
 Leistung: max. 200 W
 Fördermenge: max. 4.500 L/h
 Förderhöhe: max. 6,5 m


Ersatzteile

- 1 040866 - Ventilkopf
- 2 040842 - Entlüftungsschraube (inkl. Dichtung)
- 3 040952 - Manometer
- 4 040843 - Dichtung Ventilkopf
- 5 040829 - Kesseldichtung
- 6 040845 - Spannring (inkl. Verschraubung)
- 7 040849 - Zentrierer
- 8 040867 - Filtersieb
- 9 040852 - Entleerungsschrauben-Set
- 10 040865 - Filterkessel
- 11 040868 - Grundplatte
- 12 040978 - Schraubenset für Fixierung von Pumpe (2x)
- 13 040955 - Pumpe
- 14 040050 - Filter Balls
- 15 040946 - Schlauchschelle (2x)
- 16 040869 - Druckschlauch



 040931 - O-Ring-Dichtung (Ø 94,7 mm)

 040951 - Laufrad

 040957 - Kondensator

 040958 - Gleitringdichtung

Konformitätserklärung



Hiermit erklärt die Steinbach International GmbH, dass die Filterpumpe den folgenden Richtlinien entspricht:

- EMC Directive (2014/30/EU)
- EN55014-1: 2017; EN55014-2: 2015; EN61000-3-2: 2014; EN61000-3-3: 2013
- AfPS GS 2019:01 PAK
- EN 60335-2-41: 2003 / A2:2010; EN 60335-1:2012 / A2: 2019; EN 62233:2008
- EC Directive (2014/35/EU)

Der vollständige Text der EU-Konformitätserklärung kann bei der am Ende dieser Anleitung angeführten Adresse angefordert werden.

Entsorgung

Verpackung entsorgen



Entsorgen Sie die Verpackung sortenrein. Geben Sie Pappe und Karton zum Altpapier, Folien in die Wertstoffsammlung.

Altgerät entsorgen



Altgeräte dürfen nicht in den Hausmüll!

Sollte das Gerät einmal nicht mehr benutzt werden können, so ist jeder Verbraucher **gesetzlich verpflichtet, Altgeräte getrennt vom Hausmüll**, z. B. bei einer Sammelstelle seiner Gemeinde/seines Stadtteils, abzugeben. Damit wird gewährleistet, dass Altgeräte fachgerecht verwertet und negative Auswirkungen auf die Umwelt vermieden werden. Deswegen sind Elektrogeräte mit obenstehendem Symbol gekennzeichnet.

Package contents

- 1 Valve head
- 2 Filter vessel
- 3 Pump
- 4 Vessel seal
- 5 Locking ring
- 6 Screen
- 7 Centering device
- 8 Drainage screws set
- 9 Base plate
- 10 Screw set for fastening the pump (2x)
- 11 Pressure hose (supplied in the riser pipe of the screen)
- 12 Hose clamp (2x)
- 13 Manometer
- 14 Allen wrench
- 15 Teflon tape
- 16 Filter balls (only with the Active Balls+ model)
Operating instructions (not shown)

Components

- 17 Drainage opening
- 18 Bleeder screw
- 19 Connection pump/suction line
- 20 Connection pressure line
- 21 Connection return line "RETURN"
- 22 Connection backflush line "WASTE"
- 23 Valve lever

Optionally available accessories

- 24 Adapter for INTEX pools
2" x 1 1/2" AG (suction line)
item no. 040933
- 25 Adapter for INTEX pool
2" AG x 1" IG (return line)
item no. 040934
- 26 Housing for the
UV disinfection system
item no. 040530
- 27 UV disinfection system,
item no. 040511

Contents

Overview	3
Package contents	21
General Information	23
Read and keep the operating instructions.....	23
Intended use.....	23
Explanation of Symbols	23
Safety	23
Unpacking and checking the package contents	25
Preparation	25
Choosing the location.....	25
Filter shaft.....	25
Description of the filter system	26
Modes of the filter system.....	26
Filtering time.....	27
Before First Use	27
Check the following before start-up.....	27
Mounting the pump on the base plate.....	27
Preparing the filter vessel.....	28
Fitting the line connections.....	29
Connecting the lines.....	30
Preparing the filter system.....	30
Operation	30
Selecting the mode.....	30
Pump operation.....	30
Care instructions.....	31
Maintenance	31
Backflushing.....	31
Exchanging the filter medium.....	31
Cleaning	32
Test	32
Storage	32
Winter storage.....	32
Troubleshooting	32
Technical data	33
Spare parts	34
Declaration of Conformity	34
Disposal	35

General Information

Read and keep the operating instructions



These operating instructions are a part of this filter system (in the following also called "device"). It contains important information about start-up and operation.

Read the operating instructions and especially the safety instructions carefully before using the device. Non-observance of these operating instructions can lead to severe injuries or damage to the device.

Keep the operating instructions for further use. If you pass on the device to a third party, you must pass on these operating instructions as well.

Intended use

This device has been designed exclusively for cleaning pool water. It can be used in salt water as long as the salt content of the water is less than 0.5% (salt electrolysis). It removes visible dirt and is suited for all standard pools with a hose connection of Ø 32/38 mm.

The filter medium in the filter tank filters dirt particles out of the flowing water and serves as permanent dirt and floating debris filter for your pool water. The cleaned water flows back into the pool via the 7-way valve and the return line.

Use exclusively quartz filter sand that meets the DIN EN 12904 directive as filter medium. Alternatively, use Steinbach Filter Balls. Please refer to the section "Technical data" for the required quantities.

This product is exclusively intended for private use and not suited for the commercial sector. Only use the device as described in these operating instructions. Any other use is considered inappropriate and may lead to material damage or even injury. The device is not a toy.

The manufacturer or retailer will not assume any liability for damage caused by inappropriate or incorrect use.

Explanation of Symbols

The following symbols are used in these operating instructions, on the device or on the packaging.



Here you will find useful additional information.



Risk of damage!
Do not open the packaging with sharp or pointed objects, such as cutters.

Safety

The following signal words are used in these operating instructions.

⚠ WARNING!

This signal symbol/word denotes a hazard with an average risk level that could lead to death or severe injury if it is not avoided.

⚠ CAUTION!

This signal symbol/word denotes a hazard with a low risk level that could lead to mild or moderate injury if it is not avoided.

NOTICE!

This signal word provides a warning about potential material damage.

General safety instructions

WARNING!

Risk of electric shock!

Faulty electric installation or excess mains voltage can cause an electric shock.

- Only connect the power cable if the mains voltage of the socket matches that on the type plate.
- Only connect the power cable to an easily accessible socket so that you can quickly disconnect it in the case of a fault.
- Operate the device only at an outlet with a protective contact and a fuse with max. 16A.
- The device must be powered via a residual current device with a rated residual current of at most 30 mA.
- Do not operate the device if it shows visible damage or if the power cable is defective.
- Do not open the device; leave repairs to an expert. Contact the service address on the back of the instruction manual for this purpose. All liability and warranty claims will be void in the case of arbitrary repairs, improper connection or wrong operation.
- Never touch the power cable with wet hands.
- Never pull the power cable out of the socket by the cable; always hold it by the plug.
- Never use the power cable as a carrier handle.
- Keep the device and the power cable away from naked flames and hot surfaces.
- Do not place any objects on the power cable.
- Do not bury the power cable.
- Route the power cable such that no one can trip over it.
- Do not kink the power cable and do not place it over sharp edges.
- Only use extension lines, if required, that are also suitable for outdoor use. Using an extension line that is suited for outdoor use reduces the risk of electric shock.
- Do not use the device during a thunderstorm. Switch it off and pull the power cable out of the socket.
- Always switch off the device and disconnect it from the power supply if you are not using the device, when cleaning it or in the case of a fault.
- Only components that meet the original device data must be used for repair. There are electric and mechanical components in this device that are indispensable for hazard protection.
- Only use spare parts and accessory parts supplied or recommended by the manufacturer. All warranty claims will be void when using third-party components.

Safety instructions for persons

WARNING!

Danger to children and persons with reduced physical, sensory or mental capacities (such as partially disabled persons/older persons with reduced physical and mental capacities) or persons lacking experience and knowledge (such as older children).

- Improper handling of the device can lead to severe injury or damage to the device.
- Only allow others to access the device after they have read and comprehended the entire manual or have been instructed about the intended use and the associated risks.
 - Never let persons with reduced physical, sensory or mental capacities (such as children or drunk people) or a lack of experience and knowledge unsupervised near the device.
 - Never allow children and persons with limited physical, sensory or mental capacities or persons lacking the respective experience and knowledge to operate the device.
 - Do not let children clean or service the device.
 - Children are not allowed to play with the device or with the power cable.
 - Install the filter system at a sufficient distance to the pool wall so that it cannot be used as an aid for entering the pool.

⚠ WARNING!

Risk of injury through insufficient qualification!

Insufficient experience or skills for handling the required tools and insufficient knowledge of regional or normative regulations for the required work can lead to severe injuries or material damage.

- Assign all work whose risks you cannot estimate due to insufficient personal experience to a qualified expert.
- Do not operate the device when impaired (e.g. under the influence of drugs, alcohol or medication).

NOTICE!

Improper handling of the device can damage the device.

- Select a location for the device that is protected from the weather.
- Install the filter system at a sufficient distance to the pool wall so that it cannot be used as an aid for entering the pool.
- Ensure sufficient air exchange to prevent overheating of the motor.
- Do not let the device run dry (without water).
- Only use the supplied pump that matches your device.
- Before switching anything on the valve head, turn the filter pump off.
- Never place the device or parts of it in the pool.
- Never use flocculants in your pool water. They can cause the filter balls to clump together.

Unpacking and checking the package contents

⚠ WARNING!

Packaging materials pose a risk of suffocation!

Catching your head in the packaging foil or swallowing other packaging materials can cause death. There is a higher risk for children and mentally challenged persons who cannot estimate the hazard potential due to lack of knowledge and experience.

- Prevent children and mentally challenged persons from playing with the packaging materials.

Preparation

Choosing the location

The following requirements must be met or considered:

- Position the filter system between the suction connection and the injection nozzle with sufficient distance to the pool wall so that the filter system cannot be used to climb into the pool
- Position the pump below the water level
- Maximum 3 m distance to the pool
- Stable, sturdy and horizontal surface, for example a concrete slab

Filter shaft



A filter shaft is required if the pool is partially or entirely installed in the ground so you can place the pump of the filter system below the pool's water level.

- Make sure that the filter shaft cannot be flooded and that ambient and rainwater can drain away easily.

You can do so by installing a gravel layer at the bottom of the shaft. An optional immersion pump with a float switch that is connected to a canal or drain additionally protects your filter system from rising water inside the shaft.

- Ensure sufficient natural ventilation of the shaft to prevent condensation.
- Design the size of the filter shaft so that you can carry out work on the filter system.

Description of the filter system

Modes of the filter system

Your filter system has several modes. They are indicated by numbers on the valve head.

1. Filter
2. Rinse
3. Circulate
4. Backflush
5. Closed
6. Drain
7. Winter

The individual modes are described below.

FILTER

Use this mode as the basic setting of your filter system.

The sucked-in pool water flows into the filter vessel through the top and flows through the filter medium. Dirt is filtered out in the process and the water is returned to the pool afterwards.

RINSE

Let the pump run for 20 to 30 seconds in this mode right after backwashing, refilling the quartz filter sand or after initial start-up.

The water is guided into the top part of the filter vessel and the valve head is rinsed. The water drains via the dirt line. The valve head is cleaned this way.

RECIRCULATE

Run this mode after treating the water with chemicals.

The water is guided directly from the valve head to the pool without flowing through the filter. The filter medium does not come into contact with the applied chemicals this way.

BACKWASH

Do not backwash when using Steinbach Filter Balls. If the filter throughput decreases, we recommend washing the filter balls by hand. If necessary, exchange the filter balls.

Let the pump run in this mode for at most 2 minutes if starting it up for the first time or if new quartz filter sand was filled in, or if the manometer shows 0.3 to 0.6 bar above the normal operating pressure to clean the filter and the quartz filter sand.

The water is guided into the bottom part of the filter vessel and flows through the entire filter. Collected dirt is detached and flushed out via the backwash line.

CLOSED

NOTICE!

- Never switch on the pump in this mode!

Use this mode to clean the prefilter (if available) or checking the system for leaks and sealing the affected spots.

The water flow in the pump and in the filter is blocked. Make sure that feed and drain hoses are filled with water and might have to be closed off with shut-off valves or plugs.

WASTE

NOTICE!

- The pool can only be drained up to the minimum water level at the height of the suction line. Make sure to switch the pump off once this level is reached to prevent the pump from running dry.

Use this mode to clean the pool in the case of heavy soiling.

The water is guided past the filter and discharged directly via the backwash line.

WINTER

NOTICE!

- Never switch on the pump in this mode!

Use this mode to store the filter system in the winter.

The valve lever is in an intermediate position which relieves the inner valve components.

Filtering time

The pool's water content should be circulated at least twice in a 24 h period. In case of heavier frequency, the pool water should be circulated 3 to 5 times per day.

Before First Use

⚠ WARNING!

Risk of death when operating the water treatment system during bathing.

Hair or clothing might get sucked into the suction openings of the pool and in extreme cases trap persons under water and prevent them from surfacing again.

- Never operate water treatment system devices while persons are in the pool.
- Prevent any access to the pool for as long as water treatment system devices are in use.

NOTICE!

Clarifying agents in the pool water can lead to clumping of the Active Balls and severely impair their cleaning effect.

- Do not use any clarifying agents for water treatment when using Active Balls as filter medium.

Check the following before start-up

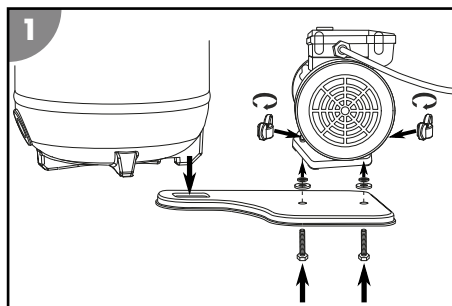
- The device is out of the pool and the power cable is disconnected from the mains

Mounting the pump on the base plate

1. Insert the threaded screws of the screw set for fastening the pump 19 from below into the two hexagonal holes in the base plate 9.
2. Place the pump 3 on the base plate 9 so that the threads protrude through the fastening opening in the pump base.
3. Push the washer and then the serrated lock washer over the screw thread.
4. Put on one winged screw each and tighten it.

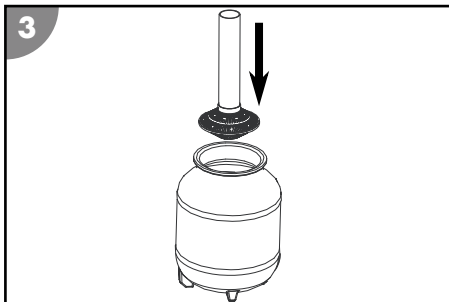
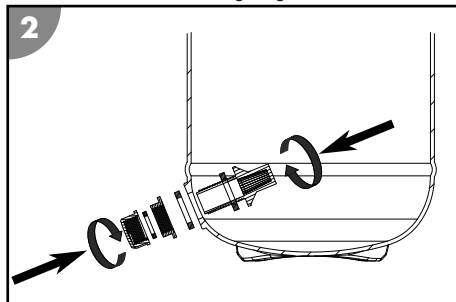
The pump is mounted on the base plate.

5. Connect the base plate 9 to the filter vessel 2.
- The base plate is connected to the filter vessel.*

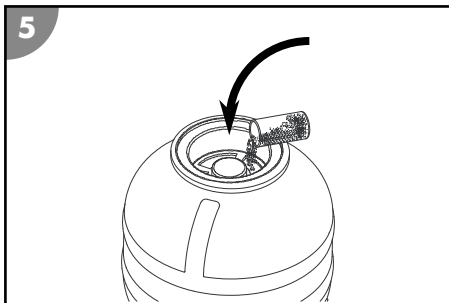
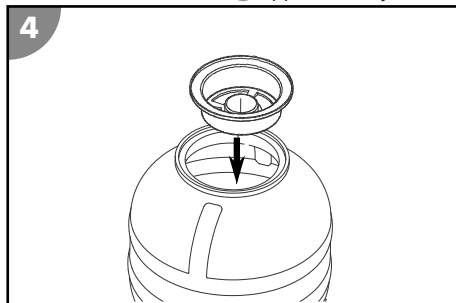


Preparing the filter vessel

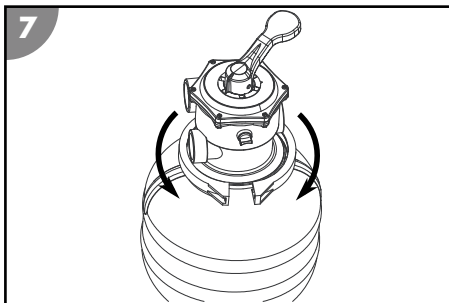
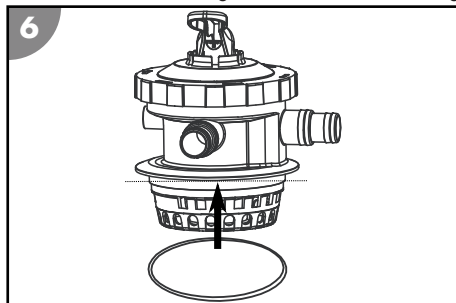
1. Undo the locking ring **5** by turning the screw counter-clockwise. Use the Allen wrench **14** for this purpose.
2. Put aside the locking ring and its screws.



3. Mount the drainage screws set **8** on the drainage opening **17**.
4. Insert the screen **6** in the filter vessel **2**.
5. Position the screen in the center of the filter vessel bottom.
6. Fill the filter vessel **2** approximately 1/3 with water.

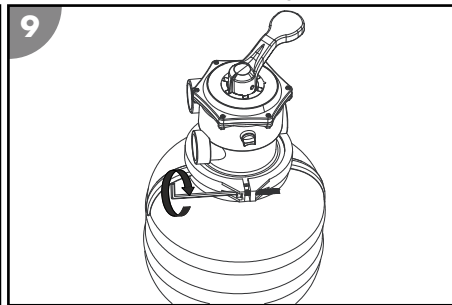
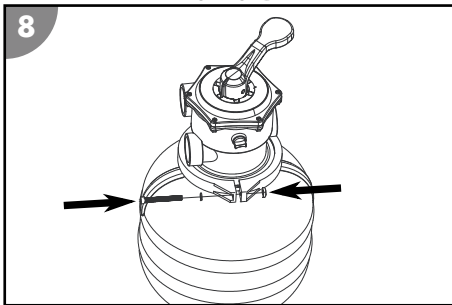


7. Attach the centering device **7** to the opening of the filter vessel so that it centers the pipe of the screen.
8. Fill the filter vessel with quartz filter sand or filter balls **16**.
Please refer to the section "Technical data" for the required quantities.
9. Remove the centering device from the opening of the filter vessel.
Store the centering device for the next filling.



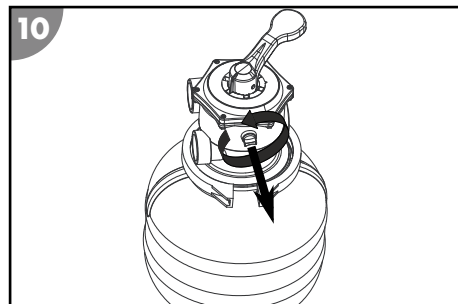
10. Guide the vessel seal **4** over the bottom of the valve head **1**.
11. Place the valve head on the filter vessel.

12. Align the valve head so that the "PUMP" connection points towards the future position of the pump (see Fig. in the section "Mounting the pump on the base plate").
13. Place the locking ring **5** around the valve head and filter vessel connecting point.



14. Insert the screws of the locking ring and tighten them clockwise.
15. Remove the bleeder screw **18** on the valve head by turning it counter-clockwise.
16. Wrap the manometer thread **13** with Teflon tape **15**.
17. Screw in the manometer at the removal position of the bleeder screw by turning it clockwise.

The filter vessel is prepared.



Fitting the line connections



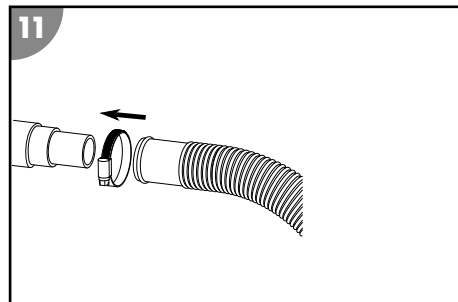
Some hoses, such as the pressure hose, are very stiff. Place them in the sun before use so that the heat makes them more flexible.

Use suitable pool hoses \varnothing 32 / 38 mm for the described connections. Other pool hoses (such as INTEX with threaded connection) require additional adapters. For the matching adapters, visit our web shop at: www.steinbach-group.com

To connect a swimming pool hose to the pump or filter vessel, proceed as follows:

1. Guide a hose clamp over the hose.
2. Push the hose onto the hose connection.
3. Fix the hose clamp on the hose connection using a Phillips screwdriver PH1.

The swimming pool hose is connected.



Connecting the lines

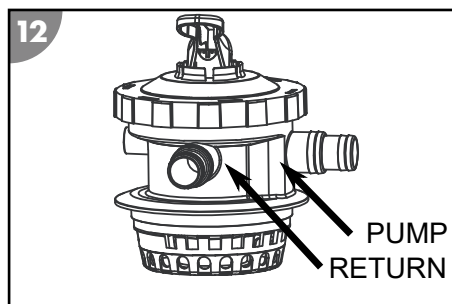
Prepare the following components:

- Pressure line ①
- Return, backflush and suction line (not included in the package contents)
- Assembly materials for the lines

To connect the lines to the pump and filter vessel (see **Figure A**), proceed as follows:

1. Route the return and suction line from the pool to the filter system.
2. Route the backflush line from the duct connection to the filter system.
Observe the markings right at the line connections of the valve head.

The lines are connected.



Preparing the filter system

1. Press and hold down the valve lever ② on the valve head ①.
2. Set the valve lever to the "RÜCKSPÜLEN" (BACKFLUSH) position and release it.
3. Allow the filter vessel ② to fill with water until the water runs out of the "WASTE" ② backflush line.
4. Check the filter system and the connections for leaks.
5. Backflush the system (see section "Backflushing").

Operation

⚠ WARNING!

Risk of death when operating the water treatment system during bathing.

Hair or clothing might get sucked into the suction openings of the pool and in extreme cases trap persons under water and prevent them from surfacing again.

- Never operate water treatment system devices while persons are in the pool.
- Prevent any access to the pool for as long as water treatment system devices are in use.

⚠ CAUTION!

Risk of injury!

A damaged device or damaged accessories may cause injuries.

- Check the device and the accessories (see section "Testing").

NOTICE!

Clarifying agents in the pool water can lead to clumping of the Active Balls and severely impair their cleaning effect.

- Do not use any clarifying agents for water treatment when using Active Balls as filter medium.

Selecting the mode

Switch the pump ③ off by pulling the power plug.

Press and hold down the valve lever ② on the valve head ①. Turn the valve lever to the desired position and let go.

Pump operation

1. Make sure that all hoses and pipes are correctly connected and that the water level in the pool is at least 1 to 2" (2.5 to 5 cm) above the opening of the suction line.

2. Check the valve setting of your filter system before you activate the pump.
3. Connect the pump's power plug to the power supply.

The pump is running.

4. Check the pump for unusual noises.
If there is air in the system, bleed it again.
5. To stop pump operation, pull the power plug.

The pump is switched off.

Care instructions

The filter system cannot filter out algae, bacteria and other microorganisms.

- Use special water care substances to prevent and remove these to ensure hygienically clean water.
- Consult an expert and observe the dosage.

Maintenance

Backflushing



Do not backwash when using Steinbach Filter Balls. If the filter throughput decreases, we recommend washing the filter balls by hand. If necessary, exchange the filter balls.

1. Switch the pump **3** off by pulling the power plug.
2. Connect the backwash line (see section "Connecting the backwash line").
3. Press and hold down the valve lever **23** on the valve head **1**.
4. Set the valve lever to the "BACKWASH" position and release it.
5. Connect the pump's power plug to the power supply.
6. Backwash the system until clean water emerges from the backwash line (max. 2 minutes).
7. Switch the pump **3** off by pulling the power plug.
8. Press and hold down the valve lever **23** on the valve head **1**.
9. Set the valve lever to the "RINSE" position and release it.
10. Connect the pump's power plug to the power supply.
11. Let the pump run for 20 to 30 seconds to remove any residue in the valve head.
12. Switch the pump **3** off by pulling the power plug.

The backwashing is completed.

Exchanging the filter medium



The filter medium used (quartz filter sand or filter balls) is subject to wear, even under optimum conditions and should be exchanged at regular intervals, depending on the operating time and the amount of dirt that has accumulated.

1. Switch the pump **3** off by pulling the power plug.
2. Close the shut-off valves or block the water flow to the pool's connecting hoses.
3. Screw in the drainage opening **17** so that it comes out of the base of the filter vessel **2**.
4. Completely drain the water from the filter vessel **2** via the drainage opening.
5. Screw the drainage opening into the filter vessel.
6. Undo the locking ring **5** by turning the screw counter-clockwise. Use the Allen wrench **14** for this purpose.
7. Put aside the locking ring and its screws.
8. Slowly turn the filter vessel on its head and remove the quartz filter sand or the filter balls.
9. Remove the screen **6**.
10. Thoroughly rinse the screen under running water.
11. Rinse the filter vessel with clean water.
12. Carry out the steps described in the "Preparing the filter vessel" section.

The filter medium is exchanged.

Cleaning

Only clean the device with a standard bathroom cleaner, clear tap water and a lint-free cloth. Aggressive cleaning agents can damage the device. Dry the product with a lint-free cloth.

Test

Check the following before each use:

- Is there visible damage on the device?
- Is there visible damage on the control elements?
- Are the accessories in perfect condition?
- Are all lines in perfect condition?
- Is the feed unblocked?
- Are the ventilation slots clear and clean?




Do not start up a damaged device or damaged accessories. Have them checked by the manufacturer or its customer service or a qualified service technician.

Storage

Winter storage



Store the filter system in a dry and frost-free place ($\geq +5\text{ }^{\circ}\text{C}$) away from direct sunlight. Always store the dried filter medium separately from the filter vessel over the winter.

1. Switch the pump  off by pulling the power plug.
2. Close the shut-off valves or block the water flow to the pool's connecting hoses.
3. Uninstall the connecting lines to the pool and drain the hoses.
4. Lift the pump and drain it via the two connections.
5. Drain the filter medium (see "Exchanging the filter medium").
If you are using filter balls, wash them by hand and let them dry completely. If you are using sand, pour the sand into a suitable container (e.g. bucket) and store this in a dry place.
6. Rinse the filter system with tap water.
7. Let the filter system dry completely.
8. Press and hold down the valve lever  on the valve head .
9. Turn the valve lever to the "WINTER" position and let go.

The device can be stored over the winter.

Troubleshooting

Problem	Possible cause	Remedy
The pressure on the manometer exceeds 1 bar.	The quartz filter sand is dirty.	Backflush the system (see section "Backflushing").
	The filter balls are dirty.	Remove and wash the filter balls by hand. Exchange the filter balls if necessary.

Problem	Possible cause	Remedy
Air bubbles escape from the injection nozzle.	The pump is sucking in air.	Check all hoses and gaskets for leaks. Retighten the hose clamps.
		Check the water level in the pool and fill with more water if necessary until the pool water covers the suction line connection completely.
The pump is not getting enough water or the system pressure is too low.	The water level in the pool is too low.	Raise the water level in the pool.
	The prefilter basket (if present) is clogged.	Empty the prefilter basket.
	The suction line is out of place or clogged.	Clean the pressure line.
The pump does not start up.	The pump has no power.	Connect the pump's power plug to the power supply. Check whether the fuse has tripped.
	The pump is defective.	Contact customer service.
There is filter medium in the pool	Quartz filter sand was topped up.	Backflush the system until the water runs clear. See section "Backflushing".
	Defective screens in the filter vessel.	Check the screens for damage and replace if necessary.

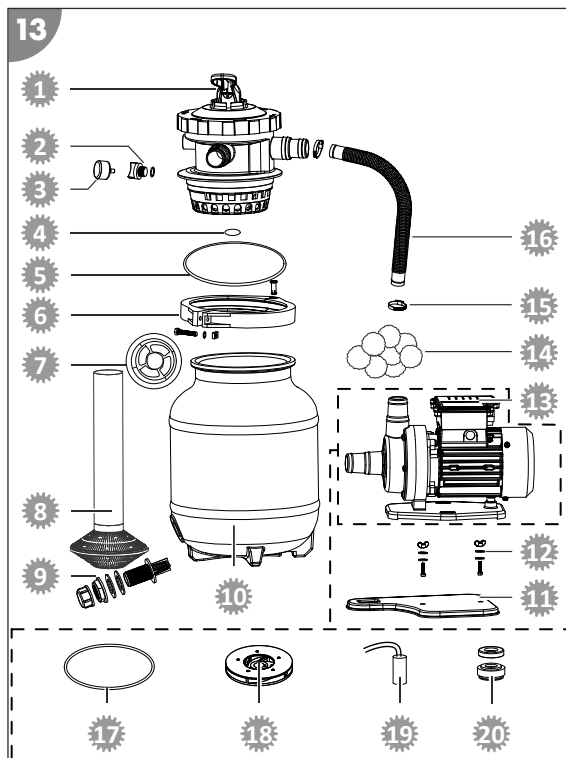
If the problem cannot be solved, contact the customer service listed on the last page.

Technical data

Model:	Classic 250N + Active Balls+	Pump model:	CPS 40-2
Item number:	040385/040386	Pump item number:	040955
Vessel volume:	Ø 250 mm / approx. 12 l	Pump installation:	on base plate
Connection diameter:	Ø 32/38 mm	Pump function principle:	not self-priming
Design:	7-way valve with manometer	Pump timer:	-----
Circulation rate:	max. 3,900 l/h	Battery for timer:	-----
Pool volume (water content):	max. 19,000 l (10,000 gal)	Prefilter:	-----
Water temperature:	max. 35 °C	Power supply:	220-240 V~, 50 Hz
Requirements for filter medium:		Output:	max. 200 W
Steinbach filter balls:	approx. 300 g	Flow rate:	max. 4,500 l/h
Quartz filter sand:	approx. 10 kg; 0.7-1.2 mm; DIN EN 12904	Delivery head:	max. 6.5 m

Spare parts

- 1 040866 - valve head
- 2 040842 - bleeder screw (incl. seal)
- 3 040952 - manometer
- 4 040843 - valve head seal
- 5 040829 - vessel seal
- 6 040845 - locking ring (incl. screw fitting)
- 7 040849 - centering device
- 8 040867 - screen
- 9 040852 - drainage screws set
- 10 040865 - filter vessel
- 11 040868 - base plate
- 12 040978 - screw set for fastening pump (2x)
- 13 040955 - pump
- 14 040050 - filter balls
- 15 040946 - hose clamp (2x)
- 16 040869 - pressure hose
- 17 040931 - O-ring seal (Ø 94.7 mm)
- 18 040951 - idler wheel
- 19 040957 - condenser
- 20 040958 - mechanical seal



Declaration of Conformity



Steinbach International GmbH hereby declares that the filter pump meets the following directives:

- EMC Directive (2014/30/EU)
- EN55014-1: 2017; EN55014-2: 2015; EN61000-3-2: 2014; EN61000-3-3: 2013
- AfPS GS 2019:01 PAK
- EN 60335-2-41: 2003 / A2:2010; EN 60335-1:2012 / A2: 2019; EN 62233:2008
- EC Directive (2014/35/EU)

You can request the complete text of the EU Declaration of Conformity from the address stated at the end of this instruction manual.

Disposal

Disposing of the packaging

Sort the packaging before you dispose of it. Dispose of paperboard and cardboard with the recycled paper service and wrappings with the appropriate collection service.

Disposing of used appliances



Used appliances do not belong in the household waste!
If the device can no longer be used, each consumer is **obligated by law to drop off used appliances separate from the household waste** at a municipal collection point. This ensures that used appliances are recycled properly and negative effects on the environment are avoided. Therefore electrical appliances are marked with the above symbol.



Contenu de la livraison

- | | | | |
|---|-----------------------|----|---|
| 1 | Tête de vanne | 9 | Plaque de support |
| 2 | Cuve de filtration | 10 | Jeu de vis pour la fixation de la pompe (x2) |
| 3 | Pompe | 11 | Tuyau de refoulement (fourni dans le tube vertical du tamis filtrant) |
| 4 | Joint de cuve | 12 | Collier de serrage (x2) |
| 5 | Bague de serrage | 13 | Manomètre |
| 6 | Tamis filtrant | 14 | Clé Allen |
| 7 | Centreur | 15 | Bande téflon |
| 8 | Jeu de vis de vidange | 16 | Balles filtrantes (uniquement avec le modèle Active Balls+)
Notice d'utilisation (sans illustration) |

Éléments de l'appareil

- | | | | |
|----|---------------------------------------|----|--|
| 17 | Sortie de vidange | 20 | Raccord pour tuyau de refoulement |
| 18 | Vis de purge | 21 | Raccord pour tuyau de retour «RETURN» (RETOUR) |
| 19 | Raccord pour pompe/tuyau d'aspiration | 22 | Raccord pour tuyau de lavage à contre-courant «WASTE» (EAUX USÉES) |
| | | 23 | Levier de vanne |

Accessoires disponibles en option

- | | | | |
|----|--|----|---|
| 24 | Adaptateur pour piscines INTEX 2"x 1 1/2" AG (tuyau d'aspiration)
Réf. 040933 | 26 | Boîtier pour le système de désinfection par UV
Réf. 040530 |
| 25 | Adaptateur pour piscines INTEX 2" AG x 1" IG (tuyau de retour)
Réf. 040934 | 27 | Système de désinfection par UV
Réf. 040511 |

Répertoire

Vue d'ensemble.....	3
Contenu de la livraison.....	36
Généralités.....	38
Lire et conserver la notice d'utilisation.....	38
Utilisation conforme à l'utilisation prévue.....	38
Explication des symboles.....	38
Sécurité.....	38
Déballer le produit et contrôler le contenu.....	41
Préparation.....	41
Choix de l'emplacement d'installation.....	41
Puits de filtration.....	41
Descriptif du système de filtration.....	41
Modes de fonctionnement du système de filtration.....	41
Durée de filtration.....	43
Première mise en service.....	43
Contrôle avant mise en service.....	43
Installer la pompe sur la plaque de support.....	43
Préparer la cuve de filtration.....	43
Installer les raccords de tuyau.....	45
Raccorder les tuyaux.....	46
Préparer le système de filtration.....	46
Utilisation.....	46
Sélectionner le mode de fonctionnement.....	47
Fonctionnement de la pompe.....	47
Conseils d'entretien.....	47
Entretien.....	47
Processus de lavage à contre-courant.....	47
Remplacer le produit filtrant.....	47
Nettoyage.....	48
Contrôle.....	48
Rangement.....	48
Hivernage.....	48
Dépannage.....	49
Caractéristiques techniques.....	50
Pièces de rechange.....	51
Déclaration de conformité.....	51
Élimination.....	52

Généralités

Lire et conserver la notice d'utilisation



Cette notice d'utilisation fait partie intégrante de ce système de filtration (également dénommé « appareil » ci-après). Elle comporte des informations importantes pour la mise en service et l'utilisation.

Lisez attentivement la notice d'utilisation, en particulier les consignes de sécurité, avant d'utiliser l'appareil. Le non-respect de cette notice d'utilisation peut entraîner des blessures graves ou des détériorations de l'appareil.

Conservez cette notice d'utilisation afin de pouvoir vous y reporter ultérieurement. Si vous transmettez l'appareil à un tiers, remettez-lui absolument cette notice d'utilisation.

Utilisation conforme à l'utilisation prévue

Cet appareil est exclusivement conçu pour le nettoyage de l'eau de piscine. Il est adapté à l'eau salée pour autant que la teneur en sel de l'eau soit inférieure à 0,5 % (électrolyse au sel). Il élimine les impuretés visibles et peut être utilisé avec tous les modèles de piscine courants disposant d'un raccord de tuyau d'un diamètre de 32/38 mm.

Le média filtrant contenu dans la cuve de filtration filtre les particules de saleté présentes dans l'eau qui circule et sert ainsi de filtre à impuretés et à débris flottants durable pour l'eau de votre piscine. L'eau nettoyée traverse la vanne 7 voies puis retourne dans la piscine via le tuyau de retour.

Utilisez exclusivement du sable de quartz de filtration conforme à la norme EN 12904 comme média filtrant. Vous pouvez également utiliser les balles filtrantes Steinbach. Les quantités à utiliser sont indiquées dans le chapitre Caractéristiques techniques.

Il est exclusivement destiné à une utilisation privée et n'est pas adapté à une utilisation professionnelle. N'utilisez l'appareil que de la façon décrite dans cette notice d'utilisation. Toute autre utilisation sera considérée comme non conforme et risque d'entraîner des dommages matériels, voire physiques. L'appareil n'est pas un jouet pour les enfants.

Le fabricant ou le distributeur décline toute responsabilité pour les dommages résultant d'une utilisation non conforme ou incorrecte.

Explication des symboles

Les symboles suivants sont utilisés dans cette notice d'utilisation, sur l'appareil ou sur l'emballage.



Vous trouverez ici des informations complémentaires utiles.



Risque d'endommagement!
N'ouvrez pas l'emballage avec des objets pointus ou tranchants (par ex. un couteau).

Sécurité

Les mots d'avertissement suivants sont utilisés dans cette notice d'utilisation.

⚠ AVERTISSEMENT!

Ce symbole/mot d'avertissement désigne un danger d'un niveau de risque moyen, qui, s'il n'est pas évité, peut entraîner la mort ou une blessure grave.

⚠ ATTENTION!

Ce symbole/mot d'avertissement désigne un danger d'un niveau de risque réduit, qui, s'il n'est pas évité, peut entraîner une blessure légère à modérée.

AVIS!

Ce mot d'avertissement avertit d'éventuels dommages matériels.

Consignes de sécurité générales

AVERTISSEMENT!

Risque de décharge électrique!

Une installation électrique incorrecte ou une tension réseau trop élevée peut entraîner une décharge électrique.

- Ne branchez le câble d'alimentation que lorsque la tension réseau de la prise de courant correspond à celle indiquée sur la plaque signalétique.
- Branchez le câble d'alimentation uniquement sur une prise de courant facilement accessible, afin de pouvoir le débrancher rapidement du réseau électrique en cas de dysfonctionnement.
- Ne faites fonctionner l'appareil que sur une prise de terre protégée par un fusible de 16 A maximum.
- L'appareil est doté d'un disjoncteur différentiel d'une sensibilité de 30 mA maximum.
- N'utilisez pas l'appareil s'il présente des dommages visibles ou si le câble de raccordement est défectueux.
- N'ouvrez pas l'appareil, mais confiez les réparations à un spécialiste. Adressez-vous pour cela à l'adresse du service après-vente figurant au dos de la notice. En cas de réparations exécutées soi-même, de raccordement non conforme ou d'utilisation incorrecte, tout droit à garantie ou dédommagement devient caduc.
- Ne touchez jamais le câble d'alimentation avec les mains humides.
- Pour débrancher le câble d'alimentation de la prise de courant, ne tirez jamais sur le câble lui-même, mais tenez-le par la fiche.
- N'utilisez jamais le câble de raccordement pour transporter l'appareil.
- Tenez l'appareil et le câble de raccordement éloignés des flammes nues et des surfaces brûlantes.
- Ne placez aucun objet sur le câble de raccordement.
- N'enterrez pas le câble d'alimentation.
- Disposez le câble de raccordement de manière à ce qu'il ne puisse pas causer de trébuchements.
- Ne pliez pas le câble de raccordement et ne le posez pas sur des bords saillants.
- Si nécessaire, n'utilisez que des rallonges également conçues pour l'extérieur. L'usage d'une rallonge conçue pour l'extérieur diminue le risque de décharge électrique.
- N'utilisez pas l'appareil pendant un orage. Éteignez-le et débranchez le câble d'alimentation de la prise de courant.
- Lorsque vous n'utilisez pas l'appareil, lorsque vous le nettoyez ou lorsqu'un dysfonctionnement apparaît, éteignez toujours l'appareil et débranchez-le du réseau électrique.
- Seules des pièces correspondant aux données initiales de l'appareil peuvent être utilisées pour les réparations. Des pièces mécaniques et électriques indispensables à la protection contre des sources de danger se trouvent dans ce l'appareil.
- N'utilisez que des accessoires et des pièces de rechange fournis ou recommandés par le fabricant. L'utilisation de pièces autres que les pièces d'origine rend caduc tout droit à garantie.

Consignes de sécurité pour les personnes

AVERTISSEMENT!

Dangers pour les enfants et personnes ayant des capacités physiques, sensorielles ou mentales réduites (par ex. des personnes avec un handicap partiel, des personnes âgées ou aux capacités physiques et mentales réduites), ou ayant un manque d'expérience et de connaissances (par ex. des enfants d'un certain âge).

La manipulation non conforme de l'appareil peut provoquer des blessures graves ou des dommages sur celui-ci.

- N'autorisez pas d'autres personnes à accéder à l'appareil, avant qu'elles n'aient entièrement lu et compris en substance cette notice ou qu'elles n'aient été informées de l'utilisation prévue et des risques associés.
- Ne laissez jamais des personnes ayant des capacités physiques, sensorielles ou mentales réduites (par ex. des enfants ou des personnes en état d'ivresse) ou disposant de peu d'expérience et de connaissances (par ex. des enfants) s'approcher de l'appareil sans surveillance.
- Ne laissez jamais des enfants ou des personnes ayant des capacités physiques, sensorielles ou mentales réduites ou disposant de peu d'expérience et de connaissances utiliser l'appareil.
- Ne laissez pas les enfants se charger du nettoyage et de l'entretien utilisateur.
- Les enfants ne doivent pas jouer avec l'appareil ni avec le cordon d'alimentation.
- Installez le système de filtration suffisamment loin de la paroi de la piscine afin que celui-ci ne puisse pas être utilisé comme une aide pour entrer dans la piscine.

AVERTISSEMENT!

Risque de blessure en raison d'une qualification insuffisante!

Un manque d'expérience ou de compétence quant au maniement des outils nécessaires et une méconnaissance des réglementations régionales ou des dispositions normatives concernant les travaux manuels requis peuvent entraîner des blessures graves ou des dommages matériels.

- Confiez les travaux dont vous ne pouvez pas évaluer les risques en raison d'un manque d'expérience personnelle à un technicien qualifié.
- Ne faites pas fonctionner l'appareil si vous vous trouvez dans un état altéré (par ex. sous l'influence de drogues, de l'alcool ou de médicaments).

AVIS!

Une manipulation non conforme de l'appareil peut entraîner des détériorations de l'appareil.

- Pour installer l'appareil, choisissez un emplacement protégé des intempéries.
- Installez le système de filtration suffisamment loin de la paroi de la piscine afin que celui-ci ne puisse pas être utilisé comme une aide pour entrer dans la piscine.
- Assurez une circulation d'air suffisante pour éviter toute surchauffe du moteur.
- Ne laissez pas l'appareil fonctionner à sec (sans eau).
- N'utilisez que la pompe fournie et adaptée à votre appareil.
- La pompe de filtration doit être arrêtée avant chaque opération de commutation au niveau de la tête de vanne.
- Ne placez jamais l'appareil ou des pièces de celui-ci dans la piscine.
- N'utilisez en aucun cas des floculants dans l'eau de votre piscine. En présence de floculants, les balles filtrantes peuvent s'agglutiner légèrement.

Déballer le produit et contrôler le contenu

AVERTISSEMENT!

Risque d'étouffement avec le matériel d'emballage!

L'enveloppement de la tête dans du film d'emballage ou l'ingestion d'autres matériaux d'emballage peut entraîner la mort par asphyxie. Il existe par conséquent un risque accru, en particulier pour les enfants et les personnes handicapées mentales qui, de par leur manque de connaissances et d'expérience, ne sont pas en mesure d'évaluer les risques.

- Assurez-vous que les enfants et les personnes handicapées mentales ne jouent pas avec le matériel d'emballage.

Préparation

Choix de l'emplacement d'installation

Il convient de respecter ou de prendre en compte les exigences suivantes:

- Le système de filtration doit être placé entre l'orifice d'aspiration et la buse d'entrée, à une distance suffisante de la paroi de la piscine afin qu'il ne puisse pas servir de marche pour entrer dans la piscine.
- La pompe doit être placée en dessous du niveau de l'eau.
- Respectez une distance maximale de trois mètres par rapport à la piscine.
- L'appareil doit être posé sur un support stable, solide et horizontal, par ex. une dalle en béton lavé.

Puits de filtration



Lorsque la piscine est enterrée ou semi-enterrée, un puits de filtration est nécessaire afin de pouvoir placer la pompe du système de filtration en dessous du niveau de l'eau de la piscine.

- Assurez-vous que le puits de filtration ne peut pas être inondé et que l'eau environnante et l'eau de pluie s'infiltrent bien.

Pour cela, installez un matériau approprié (couche de gravier) au fond du puits. L'utilisation de manière facultative d'une pompe submersible munie d'interrupteurs à flotteur et raccordée à un caniveau ou à un système d'évacuation constitue une protection supplémentaire contre l'élévation du niveau d'eau à l'intérieur du puits.

- Prévoyez une aération suffisante et naturelle du puits afin d'empêcher toute condensation.
- La taille du puits doit être suffisamment grande pour permettre la réalisation de travaux sur le système de filtration.

Descriptif du système de filtration

Modes de fonctionnement du système de filtration

Votre système de filtration dispose de plusieurs modes de fonctionnement. Ils sont indiqués par des chiffres sur la tête de vanne.

1. Filtrer
2. Post-rinçage
3. Circulation
4. Lavage à contre-courant
5. Fermé
6. Purger
7. Hiver

Les différents modes de fonctionnement sont présentés ci-dessous.

FILTRATION

Utilisez ce mode de fonctionnement comme réglage de base de votre système de filtration.

L'eau de piscine aspirée pénètre par le haut dans la cuve de filtration et traverse le média filtrant. Les impuretés sont alors filtrées puis l'eau ainsi nettoyée retourne dans la piscine.

FILTRE-EGOUT

Exécutez ce mode de fonctionnement pendant 20 à 30 secondes immédiatement après le lavage à contre-courant, le remplissage de sable de quartz de filtration ou la première mise en service.

L'eau est acheminée dans la partie supérieure de la cuve de filtration et la tête de vanne est rincée. L'eau est alors évacuée via le tuyau d'évacuation des saletés. La tête de vanne est ainsi nettoyée.

CIRCULATION

Utilisez ce mode de fonctionnement après avoir effectué un traitement chimique de l'eau.

L'eau est acheminée directement de la tête de vanne vers la piscine, sans traverser le filtre. De cette façon, le média filtrant n'entre pas en contact avec les produits chimiques utilisés.

LAVAGE

N'exécutez pas de lavage à contre-courant lors de l'utilisation de balles filtrantes Steinbach. Si la performance de filtration diminue, nous vous recommandons de laver les balles filtrantes à la main. Si nécessaire, procédez au remplacement des balles filtrantes.

Exécutez ce mode de fonctionnement pendant 2 minutes maximum pour nettoyer le filtre ou le sable de quartz de filtration lorsque vous réalisez une première mise en service, lorsque vous avez rajouté du sable de quartz de filtration ou lorsque la pression indiquée par le manomètre est supérieure de 0,3 à 0,6 bar à la pression de fonctionnement normale.

L'eau est acheminée dans la partie inférieure de la cuve de filtration et traverse ainsi tout le filtre. La saleté accumulée est ainsi éliminée et évacuée via le tuyau de lavage à contre-courant.

FERME (FERMÉ)

AVIS!

- Ne mettez jamais la pompe en marche dans ce mode de fonctionnement!

Utilisez ce mode de fonctionnement pour nettoyer le préfiltre (le cas échéant) ou pour vérifier l'étanchéité du système et colmater les zones non étanches.

La circulation de l'eau dans la pompe et le filtre est bloquée. Notez que les tuyaux d'alimentation et d'évacuation sont remplis d'eau et doivent être fermés à l'aide des vannes d'arrêt ou des bouchons, le cas échéant.

EGOUT

AVIS!

- La piscine ne peut être vidée que jusqu'au niveau d'eau minimal, soit à la hauteur du tuyau d'aspiration. Veillez à arrêter la pompe dès que ce niveau est atteint afin d'éviter qu'elle fonctionne à sec.

Utilisez ce mode de fonctionnement afin de vider la piscine lorsque celle-ci est très sale.

L'eau contourne le filtre et est directement évacuée via le tuyau de lavage à contre-courant.

WINTER (HIVERNAGE)

AVIS!

- Ne mettez jamais la pompe en marche dans ce mode de fonctionnement!

Utilisez ce mode de fonctionnement pour mettre le système de filtration en hivernage.

Le levier de vanne se trouve dans une position intermédiaire, ce qui libère les composants internes de la vanne de toute contrainte.

Durée de filtration

Le volume d'eau de la piscine doit être mis en circulation au moins 2 fois en l'espace de 24 h. En cas de forte sollicitation de la piscine, il convient de le mettre en circulation 3 à 5 fois par jour.

Première mise en service

⚠ AVERTISSEMENT!

Danger de mort en cas de fonctionnement du système de traitement de l'eau pendant la baignade!

Des cheveux ou des vêtements peuvent être aspirés par l'orifice d'aspiration de la piscine et dans certains cas extrêmes, cela peut coincer des personnes sous l'eau et les empêcher de remonter à la surface.

- N'utilisez jamais les appareils de système de traitement des eaux pendant qu'une personne se trouve dans la piscine.
- Tant que les appareils de système de traitement des eaux sont en fonctionnement, interdisez l'accès à la piscine.

AVIS!

La présence de floculants dans l'eau de la piscine peut provoquer l'agglutination des Active Balls et gravement compromettre leur effet nettoyant.

- N'utilisez pas de floculants pour le traitement de l'eau lorsque vous employez les Active Balls comme produit filtrant.

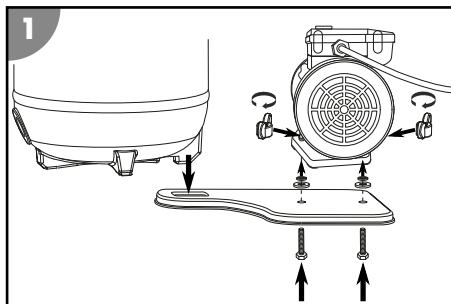
Contrôle avant mise en service

- L'appareil est hors de la piscine et le câble d'alimentation est débranché du réseau électrique

Installer la pompe sur la plaque de support

1. Insérez les vis filetées du jeu de vis utilisé pour la fixation de la pompe (10) par le bas dans les deux trous avec encoche à six pans de la plaque de support (9).
2. Placez la pompe (3) sur la plaque de support (9) de telle façon que les filetages dépassent par les ouvertures de fixation situées dans le socle de la pompe.
3. Placez chaque fois la rondelle plate puis la rondelle à éventail sur le filetage.
4. Installez chaque fois une vis à oreilles et vissez-la.

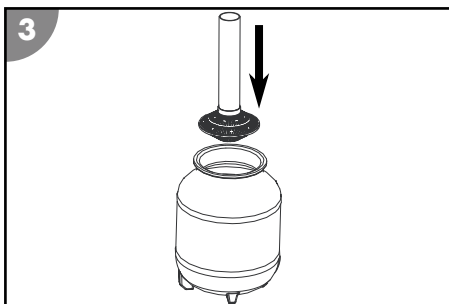
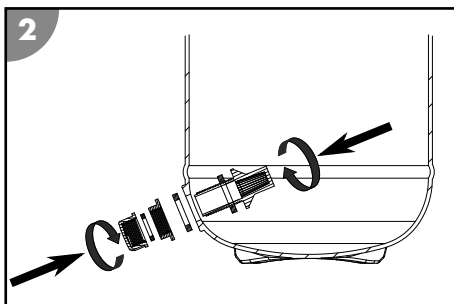
La pompe est installée sur la plaque de support.



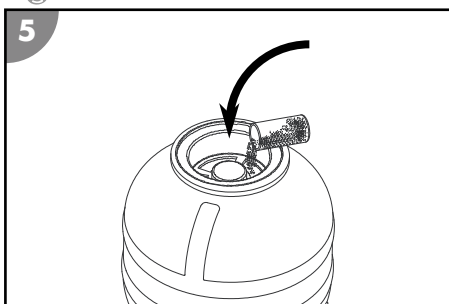
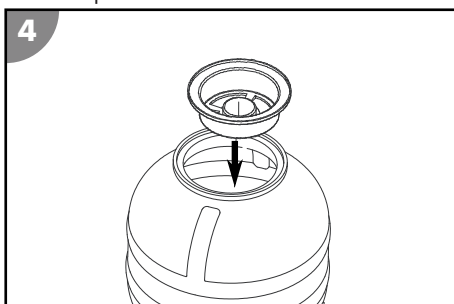
5. Raccordez la plaque de support (9) à la cuve de filtration (2).
La plaque de support est raccordée à la cuve de filtration.

Préparer la cuve de filtration

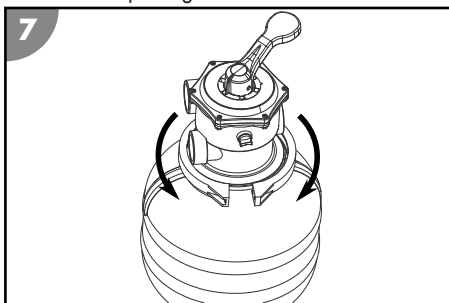
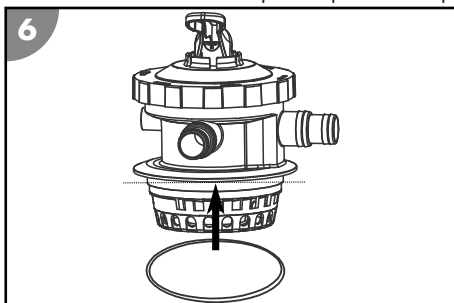
1. Démontez la bague de serrage (5) en dévissant le raccord à vis en tournant dans le sens inverse des aiguilles d'une montre. Utilisez pour cela la clé Allen (14).
2. Mettez de côté la bague de serrage et ses vis.



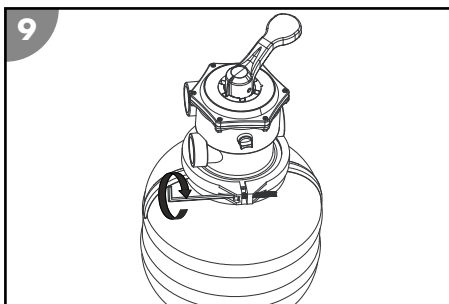
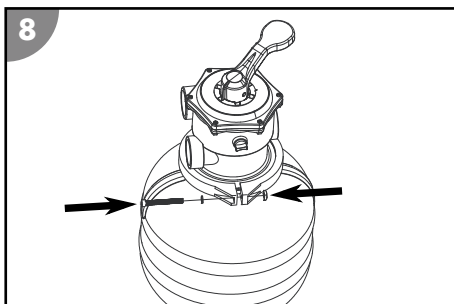
3. Installez le jeu de vis de vidange **8** sur la sortie de vidange **17**.
4. Insérez le tamis filtrant **6** dans la cuve de filtration **2**.
5. Positionnez le tamis filtrant au milieu du fond de la cuve de filtration.
6. Remplissez environ 1/3 de la cuve de filtration **2** d'eau.



7. Placez le centreur **7** sur l'ouverture de la cuve de filtration de manière à ce qu'il maintienne le tube du tamis filtrant centré.
8. Remplissez la cuve de filtration de sable de quartz de filtration ou de balles filtrantes **19**. Les quantités à utiliser sont indiquées dans le chapitre Caractéristiques techniques.
9. Retirez le centreur de l'ouverture de la cuve de filtration. Conservez le centreur pour la prochaine opération de remplissage.

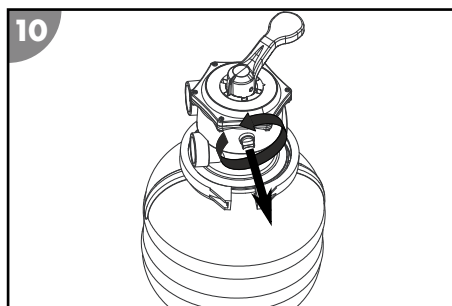


10. Placez le joint de cuve **4** sur la face inférieure de la tête de vanne **1**.
11. Placez la tête de vanne sur la cuve de filtration.
12. Orientez la tête de vanne de sorte que le raccord marqué «PUMP» (POMPE) se trouve dans la direction de la position future de la pompe (voir l'illustration dans le chapitre Installer la pompe sur la plaque de support).
13. Placez la bague de serrage **5** autour de la zone de raccordement de la tête de vanne et de la cuve de filtration.



14. Insérez les vis de la bague de serrage et vissez-les en tournant dans le sens des aiguilles d'une montre.
15. Retirez la vis de purge **13** située sur la tête de vanne en la tournant dans le sens inverse des aiguilles d'une montre.
16. Enroulez le filetage du manomètre **15** de bande téflon **15**.
17. Vissez le manomètre en le tournant dans le sens des aiguilles d'une montre à l'endroit où la vis de purge a été enlevée.

La cuve de filtration est prête.



Installer les raccords de tuyau



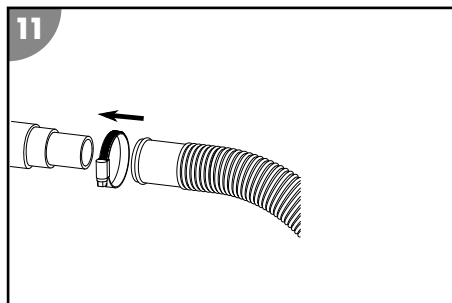
Certains tuyaux, comme par ex. le tuyau de refoulement, sont très rigides. Avant leur installation, exposez-les au soleil afin que la chaleur les assouplisse.

Utilisez des tuyaux de piscine d'un diamètre de 32/38 mm, adaptés aux raccords décrits. Pour les autres tuyaux de piscine (par ex. INTEX avec raccord fileté), des adaptateurs supplémentaires sont nécessaires. Vous trouverez des adaptateurs appropriés dans notre boutique en ligne à l'adresse suivante: www.steinbach-group.com

Procédez comme suit pour enficher un tuyau de piscine sur la pompe ou la cuve de filtration:

1. Faites glisser un collier de serrage sur le tuyau.
2. Enfichez le tuyau sur le raccord de tuyau.
3. Fixez le collier de serrage sur le raccord de tuyau à l'aide d'un tournevis cruciforme PH1.

Le tuyau de piscine à enficher est installé.



Raccorder les tuyaux

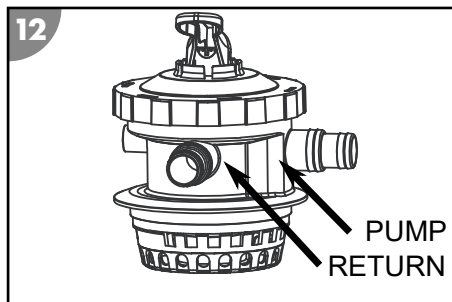
Préparez le matériel suivant:

- Tuyau de refoulement ①
- Tuyau de retour, de lavage à contre-courant et d'aspiration (non fournis)
- Matériel de montage des tuyaux

Procédez comme suit pour raccorder les tuyaux (voir la **fig. A**) à la pompe et à la cuve de filtration:

1. Posez le tuyau de retour et d'aspiration entre la piscine et le système de filtration.
2. Posez le tuyau de lavage à contre-courant entre le raccord d'évacuation des eaux usées et le système de filtration.
Tenez compte des désignations figurant sur les raccords de tuyau de la tête de vanne.

Les tuyaux sont raccordés.



Préparer le système de filtration

1. Appuyez sur le levier de vanne ② situé sur la tête de vanne ① et maintenez-le vers le bas.
2. Tournez le levier de vanne sur la position «RÜCKSPÜLEN» (LAVAGE À CONTRE-COURANT), puis relâchez-le.
3. Laissez la cuve de filtration ② se remplir complètement d'eau jusqu'à ce que de l'eau s'écoule du tuyau de lavage à contre-courant «WASTE» (EAUX USÉES) ②.
4. Vérifiez l'absence de fuites au niveau du système de filtration et des raccords.
5. Exécutez le processus de lavage à contre-courant (voir le chapitre Processus de lavage à contre-courant).

Utilisation

⚠ AVERTISSEMENT!

Danger de mort en cas de fonctionnement du système de traitement de l'eau pendant la baignade!

Des cheveux ou des vêtements peuvent être aspirés par l'orifice d'aspiration de la piscine et dans certains cas extrêmes, cela peut coincer des personnes sous l'eau et les empêcher de remonter à la surface.

- N'utilisez jamais les appareils de système de traitement des eaux pendant qu'une personne se trouve dans la piscine.
- Tant que les appareils de système de traitement des eaux sont en fonctionnement, interdisez l'accès à la piscine.

⚠ ATTENTION!

Risque de blessure!

Un appareil ou des accessoires endommagés peuvent provoquer des blessures.

- Contrôlez l'appareil et ses accessoires (voir le chapitre «Contrôle»).

AVIS!

La présence de floculants dans l'eau de la piscine peut provoquer l'agglutination des Active Balls et gravement compromettre leur effet nettoyant.

- N'utilisez pas de floculants pour le traitement de l'eau lorsque vous employez les Active Balls comme produit filtrant.

Sélectionner le mode de fonctionnement

Arrêtez la pompe **3** en débranchant la fiche secteur.

Appuyez sur le levier de vanne **23** situé sur la tête de vanne **1** et maintenez-le vers le bas. Tournez le levier de vanne sur la position souhaitée et relâchez-le.

Fonctionnement de la pompe

1. Assurez-vous que tous les tuyaux et tubes sont correctement raccordés et que le niveau d'eau de la piscine se situe à un minimum de 2,5 à 5 cm au-dessus de l'orifice du tuyau d'aspiration.
2. Vérifiez la position de la vanne de votre système de filtration avant d'activer la pompe.
3. Branchez la fiche secteur de la pompe à l'alimentation électrique.

La pompe fonctionne.

4. Vérifiez l'absence de bruits inhabituels pendant que la pompe fonctionne.
Si de l'air est présent dans le système, purgez de nouveau l'installation.
5. Débranchez la fiche secteur pour arrêter le fonctionnement de la pompe.

La pompe est éteinte.

Conseils d'entretien

Les algues, les bactéries ainsi que les autres microorganismes ne peuvent pas être filtrés par le système de filtration.

- Pour prévenir leur apparition et les éliminer, utilisez des produits de traitement de l'eau spéciaux qui garantiront une eau parfaitement hygiénique.
- Demandez conseil à un expert et respectez les doses prescrites.

Entretien

Processus de lavage à contre-courant



N'exécutez pas de lavage à contre-courant lors de l'utilisation de balles filtrantes Steinbach. Si la performance de filtration diminue, nous vous recommandons de laver les balles filtrantes à la main. Si nécessaire, procédez au remplacement des balles filtrantes.

1. Arrêtez la pompe **3** en débranchant la fiche secteur.
2. Raccordez le tuyau de lavage à contre-courant (voir le chapitre Raccorder le tuyau de lavage à contre-courant).
3. Appuyez sur le levier de vanne **23** situé sur la tête de vanne **1** et maintenez-le vers le bas.
4. Tournez le levier de vanne sur la position «LAVAGE» et relâchez-le.
5. Branchez la fiche secteur de la pompe à l'alimentation électrique.
6. Exécutez le processus de lavage à contre-courant jusqu'à ce que de l'eau propre sorte du tuyau de lavage à contre-courant (2 minutes maximum).
7. Arrêtez la pompe **3** en débranchant la fiche secteur.
8. Appuyez sur le levier de vanne **23** situé sur la tête de vanne **1** et maintenez-le vers le bas.
9. Tournez le levier de vanne sur la position «FILTRE-EGOUT» et relâchez-le.
10. Branchez la fiche secteur de la pompe à l'alimentation électrique.
11. Faites fonctionner la pompe pendant 20 à 30 secondes afin d'éliminer les résidus restant dans la tête de vanne.
12. Arrêtez la pompe **3** en débranchant la fiche secteur.

Le processus de lavage à contre-courant est terminé.

Remplacer le produit filtrant



Le produit filtrant employé (sable de quartz de filtration ou balles filtrantes) subit une certaine usure, même lorsqu'il est utilisé conformément à l'usage prévu dans des conditions optimales, et doit être remplacé à intervalles réguliers, en fonction de la durée de fonctionnement et du degré de salissure.

1. Arrêtez la pompe **3** en débranchant la fiche secteur.
2. Fermez les vannes d'arrêt ou bloquez la circulation de l'eau vers les tuyaux de raccordement de la piscine.
3. Dévissez la sortie de vidange **17** au fond de la cuve de filtration **2**.
4. Laissez s'écouler toute l'eau de la cuve de filtration **2** par la sortie de vidange.
5. Revissez la sortie de vidange dans la cuve de filtration.
6. Démontez la bague de serrage **5** en dévissant le raccord à vis en tournant dans le sens inverse des aiguilles d'une montre. Utilisez pour cela la clé Allen **14**.
7. Mettez de côté la bague de serrage et ses vis.
8. Retournez lentement la cuve de filtration et videz le sable de quartz de filtration ou les balles filtrantes.
9. Retirez le tamis filtrant **6**.
10. Rincez soigneusement le tamis filtrant à l'eau courante.
11. Rincez la cuve de filtration à l'eau claire.
12. Exécutez les étapes du chapitre Préparer la cuve de filtration.

Le produit filtrant est remplacé.

Nettoyage

Nettoyez l'appareil uniquement avec un nettoyeur classique pour salle de bains, de l'eau claire du robinet et un chiffon non pelucheux. Les produits nettoyeurs agressifs peuvent endommager l'appareil. Séchez le produit avec un chiffon non pelucheux.

Contrôle

Avant chaque utilisation, contrôlez les points suivants:

- Des dommages sont-ils visibles sur l'appareil?
- Des dommages sont-ils visibles sur les éléments de commande?
- Les accessoires sont-ils en parfait état?
- Tous les tuyaux sont-ils en parfait état?
- L'alimentation n'est-elle pas bloquée?
- Les fentes de ventilation sont-elles dégagées et propres?

Ne mettez pas en service un appareil ou un accessoire endommagé. Faites-le contrôler et réparer par le fabricant ou son service client ou par un technicien qualifié.

Rangement

Hivernage



Stockez le système de filtration dans un endroit sec à l'abri du gel ($\geq +5$ °C) et du rayonnement direct du soleil. Stockez toujours le produit filtrant sec séparément de la cuve de filtration pendant l'hiver.

1. Arrêtez la pompe **3** en débranchant la fiche secteur.
2. Fermez les vannes d'arrêt ou bloquez la circulation de l'eau vers les tuyaux de raccordement de la piscine.
3. Démontez les tuyaux de raccordement à la piscine et vidangez-les.
4. Soulevez la pompe et vidangez-la par les deux raccords.
5. Videz le produit filtrant (voir le chapitre Remplacer le produit filtrant).
Si vous utilisez des balles filtrantes, lavez-les à la main et laissez-les sécher complètement. Si vous utilisez du sable, videz-le dans un récipient approprié (par ex. un seau) et stockez-le dans un endroit sec.
6. Rincez le système de filtration à l'eau du robinet.
7. Laissez le système de filtration sécher complètement.
8. Appuyez sur le levier de vanne **23** situé sur la tête de vanne **1** et maintenez-le vers le bas.
9. Tournez le levier de vanne sur la position «WINTER» (HIVERNAGE) et relâchez-le.

L'appareil peut être mis en hivernage.

Dépannage

Problème	Cause possible	Solution
La pression indiquée par le manomètre dépasse 1 bar.	Le sable de quartz de filtration est sale.	Exécutez un processus de lavage à contre-courant (voir le chapitre Processus de lavage à contre-courant).
	Les balles filtrantes sont sales.	Retirez les balles filtrantes et lavez-les à la main. Si nécessaire, remplacez les balles filtrantes.
Des bulles d'air sortent de la buse d'entrée.	La pompe aspire de l'air.	Vérifiez l'étanchéité de tous les tuyaux et joints. Resserrez les colliers de serrage.
		Contrôlez le niveau d'eau dans la piscine et ajoutez-en si nécessaire jusqu'à ce que le raccord du tuyau d'aspiration soit complètement immergé.
La pompe reçoit une quantité d'eau trop faible ou la pression du système est trop faible.	Le niveau d'eau dans la piscine est trop bas.	Augmentez le niveau d'eau de la piscine.
	Le panier du préfiltre (si installé) est obstrué.	Videz le panier du préfiltre.
	Le tuyau d'aspiration est obstrué.	Nettoyez le tuyau de refoulement.
La pompe ne fonctionne pas.	La pompe n'est pas alimentée en courant.	Branchez la fiche secteur de la pompe à l'alimentation électrique. Vérifiez si le disjoncteur différentiel ne s'est pas déclenché.
	La pompe est défectueuse.	Contactez le service client.
Du produit filtrant se trouve dans la piscine	Du sable de quartz de filtration a été rajouté.	Exécutez un processus de lavage à contre-courant jusqu'à ce que l'eau redevenue claire. Voir le chapitre Processus de lavage à contre-courant.
	Tamis filtrant défectueux dans la cuve de filtration.	Vérifiez l'absence de dommages sur le tamis filtrant et remplacez-le si nécessaire.

Au cas où il ne serait pas possible de réparer le défaut, contactez le service après-vente figurant en dernière page.

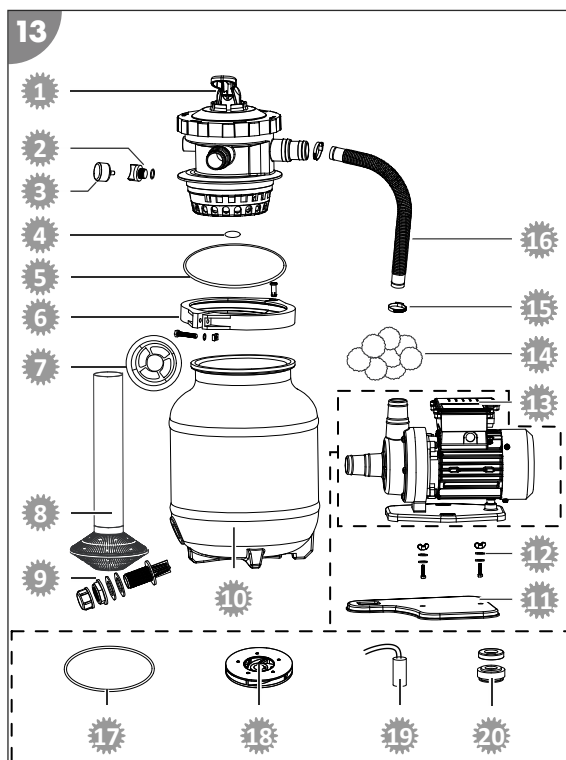


Caractéristiques techniques

Modèle:	Classic 250N / Active Balls+	Modèle de la pompe:	CPS 40-2
Référence:	040385 / 040386	Référence de la pompe:	040955
Dimensions de la cuve:	Ø 250 mm / env. 12 l	Montage de la pompe:	sur plaque de support
Dimensions du raccord:	Ø 32/38 mm	Principe de fonctionnement de la pompe:	non auto-amorçante
Version:	vanne à 7 voies avec manomètre	Minuterie de la pompe:	-----
Débit de circulation:	3'900 l/h max.	Pile pour la minuterie:	-----
Taille de la piscine (volume d'eau):	19'000 l max.	Préfiltre:	-----
Température de l'eau:	35 °C max.	Alimentation électrique:	220-240 V~, 50 Hz
Exigences relatives au produit filtrant:		Puissance:	200 W max.
Balles filtrantes Steinbach:	env. 300 g	Débit de refoulement:	4'500 l/h max.
Sable de quartz de filtration:	env. 10 kg; 0.7-1.2 mm; DIN EN 12904	Hauteur de refoulement:	6.5 m max.

Pièces de rechange

- 1 040866 – Tête de vanne
- 2 040842 - Vis de purge (avec joint)
- 3 040952 - Manomètre
- 4 040843 - Joint de la tête de vanne
- 5 040829 – Joint de cuve
- 6 040845 - Bague de serrage (avec raccord à vis)
- 7 040849 - Centreur
- 8 040867 – Tamis filtrant
- 9 040852 - Jeu de vis de vidange
- 10 040865 – Cuve de filtration
- 11 040868 – Plaque de support
- 12 040978 – Jeu de vis pour la fixation de la pompe (x2)
- 13 040955 – Pompe
- 14 040050 – Balles filtrantes
- 15 040946 - Collier de serrage (x2)
- 16 040869 – Tuyau de refoulement
- 17 040931 - Joint torique (Ø 94,7 mm)
- 18 040951 - Roue
- 19 040957 - Condensateur
- 20 040958 - Garniture mécanique



Déclaration de conformité



L'entreprise Steinbach International GmbH déclare par la présente que la pompe de filtration est conforme aux directives suivantes:

- Directive CEM (2014/30/UE)
- EN 55014-1:2017; EN 55014-2:2015; EN 61000-3-2:2014; EN 61000-3-3:2013
- AfPS GS 2019:01 PAK
- EN 60335-2-41:2003 / A2:2010; EN 60335-1:2012 / A2:2019; EN 62233:2008
- Directive CE (2014/35/UE)

Le texte complet de la déclaration de conformité CE peut être demandé à l'adresse indiquée à la fin de cette notice.

Élimination

Élimination de l'emballage



Éliminez l'emballage selon les sortes. Mettez le carton dans la collecte de vieux papier, les films dans la collecte de recyclage.

Mise au rebut de l'appareil usagé



Ne pas jeter les appareils usagés avec les déchets ménagers!

Si un appareil ne peut plus être utilisé, le consommateur **est dans l'obligation légale de mettre au rebut l'appareil usagé séparément des déchets ménagers**, par ex. dans un point de collecte de sa commune/son quartier. Cela permet de recycler les appareils usagés de manière conforme et d'éviter les effets néfastes sur l'environnement. C'est pourquoi les appareils électriques portent le symbole ci-dessus.

Dotazione

- 1 Testa della valvola
- 2 Tamburo del filtro
- 3 Pompa
- 4 Guarnizione del tamburo
- 5 Anello elastico
- 6 Setaccio filtro
- 7 Bulino
- 8 Set viti di scarico
- 9 Piastra di base
- 10 Set viti per il fissaggio della pompa (2x)
- 11 Tubo di mandata (viene fornito nel tubo montante del setaccio filtro)
- 12 Fascetta stringitubo, 2x
- 13 Manometro
- 14 Chiave a brugola
- 15 Nastro in teflon
- 16 Filter Balls (solo per il modello Active Balls+)
Manuale d'uso (senza figura)

Parti del dispositivo

- 17 Uscita di scarico
- 18 Vite di sfianto
- 19 Attacco pompa/condotta di aspirazione
- 20 Attacco condotta di mandata
- 21 Attacco condotta di ritorno "RETURN"
- 22 Attacco condotta di controlavaggio "WASTE"
- 23 Leva della valvola

Accessori opzionali disponibili

- 24 Adattatore per piscina INTEX 2" x 1 1/2" AG (condotta di aspirazione)
Art. 040933
- 25 Adattatore per piscina INTEX 2" AG x 1" IG (condotta di ritorno)
Art. 040934
- 26 Custodia per il sistema di disinfezione UV
Art. 040530
- 27 Sistema di disinfezione UV
Art. 040511

Sommario

Panoramica prodotto	3
Dotazione	53
Informazioni generali	55
Leggere e conservare il manuale d'uso.....	55
Uso previsto.....	55
Spiegazione dei simboli	55
Sicurezza	55
Sconfezionamento e controllo della dotazione	58
Preparazione	58
Scelta dell'ubicazione.....	58
Pozzetto del filtro.....	58
Descrizione dell'impianto filtro	58
Modalità di funzionamento dell'impianto filtro.....	58
Durata filtro.....	60
Prima messa in servizio	60
Controlli prima della messa in funzione.....	60
Montaggio della pompa sulla piastra di base.....	60
Preparazione del tamburo del filtro.....	60
Montaggio delle connessioni tubazioni.....	62
Allacciamento delle condutture.....	63
Preparazione dell'impianto filtro.....	63
Utilizzo	63
Selezione della modalità di funzionamento.....	63
Funzionamento della pompa.....	64
Istruzioni per la cura.....	64
Manutenzione	64
Procedura di controlavaggio.....	64
Sostituzione del filtrante.....	64
Pulizia	65
Verifica	65
Stoccaggio	65
Conservazione per l'inverno.....	65
Ricerca anomalie	66
Dati tecnici	67
Pezzi di ricambio	68
Dichiarazione di conformità	68
Smaltimento	69

Informazioni generali

Leggere e conservare il manuale d'uso



Questo manuale d'uso fa parte dell'impianto filtro (a seguito il "dispositivo"). Esso contiene importanti informazioni sulla messa in funzione e sull'uso.

Prima di usare il dispositivo, leggere attentamente il manuale d'uso, in particolare le avvertenze di sicurezza. La mancata osservanza delle istruzioni presenti nel manuale d'uso possono provocare gravi lesioni o danni al dispositivo.

Conservare il manuale d'uso per ulteriore consultazione. In caso di cessione a terzi del dispositivo, deve essere obbligatoriamente fornito anche il presente manuale d'uso.

Uso previsto

Questo dispositivo è concepito esclusivamente per la depurazione dell'acqua della piscina. Può essere usato anche con l'acqua salata, se il suo contenuto salino è inferiore allo 0,5% (elettrolisi salina). Esso elimina lo sporco visibile e si può utilizzare per le piscine convenzionali che hanno una connessione tubo pari a Ø 32/38 mm.

Il filtrante inserito nel serbatoio del filtro ha il compito di filtrare le particelle di sporco dal flusso dell'acqua e quindi opera come filtro fisso contro lo sporco e le particelle in sospensione presenti nella piscina. L'acqua depurata ritorna nella piscina attraverso la valvola a 7 vie e la condotta di ritorno.

Come filtrante utilizzare solo filtro a sabbia di quarzo conforme a DIN EN 12904. In alternativa, utilizzare le Filter Balls di Steinbach. Le quantità necessaria sono riportate nel capitolo Dati tecnici.

È destinato esclusivamente all'uso privato e non all'ambito professionale. Utilizzare il dispositivo solo in base alle descrizioni del presente manuale d'uso. Ogni altro tipo di utilizzo è da considerarsi come non conforme alla destinazione d'uso e può provocare danni materiali o lesioni alle persone. Il dispositivo non è un giocattolo per bambini.

Il fabbricante o il rivenditore declinano qualsiasi responsabilità per danni derivanti dall'uso errato o non conforme alla destinazione d'uso.

Spiegazione dei simboli

I simboli del presente manuale d'uso vengono utilizzati sul dispositivo o sull'imballaggio.



Qui sono riportate ulteriori informazioni pratiche.



Pericolo di danneggiamento!
Non aprire mai l'imballaggio con oggetti affilati o appuntiti (ad es. coltello).

Sicurezza

Le seguenti parole segnale sono utilizzate in questo manuale d'uso.

⚠ AVVERTIMENTO!

Questo simbolo/parola di segnalazione descrive un pericolo di media entità che, se non viene evitato, può provocare gravi lesioni o morte.

⚠ ATTENZIONE!

Questo simbolo/parola di segnalazione descrive un pericolo di bassa entità che, se non viene evitato, può provocare lievi lesioni.

AVVISO!

Questa parola di segnalazione mette in guardia da possibili danni materiali.

Avvertenze di sicurezza generali

AVVERTIMENTO!

Pericolo di scossa elettrica!

L'installazione elettrica errata oppure la tensione di rete troppo alta possono causare una scossa elettrica.

- Collegare il cavo di alimentazione solo se la tensione di rete della presa corrisponde ai dati riportati sulla targhetta.
- Collegare il cavo di alimentazione esclusivamente ad una presa facilmente accessibile, in modo che, in caso di guasto, questa possa essere scollegata velocemente dalla rete elettrica.
- Collegare il dispositivo solo a una presa con contatto di sicurezza, protetto per almeno 16 A.
- Il dispositivo deve essere alimentato attraverso un interruttore differenziale (RCD) con corrente di dispersione non superiore a 30 mA.
- Non usare il dispositivo in caso di danni visibili o se il cavo di collegamento è difettoso.
- Non aprire il dispositivo e in caso di riparazioni rivolgersi al personale specializzato. Contattare l'indirizzo dell'assistenza che è indicato sul retro del manuale. Si esclude categoricamente qualsiasi responsabilità e interventi in garanzia in caso di riparazioni eseguite autonomamente, collegamenti errati o uso non conforme alla destinazione d'uso del dispositivo.
- Non toccare mai il cavo di alimentazione con le mani umide.
- Per staccare la spina, non tirare mai il cavo di alimentazione dalla presa, bensì afferrare sempre la spina.
- Non utilizzare mai il cavo di collegamento come maniglia.
- Tenere il dispositivo e il cavo di alimentazione a debita distanza da fiamme vive e superfici calde.
- Non mettere alcun tipo di oggetto sul cavo di collegamento.
- Non posare mai il cavo di rete sotto terra.
- Installare il cavo di collegamento in modo tale che non vi si inciampi.
- Non piegare il cavo di collegamento e non metterlo su bordi taglienti.
- Se necessario, utilizzare solo condotte di prolunga compatibili con l'utilizzo esterno. L'utilizzo di una condotta di prolunga adatta all'uso all'esterno riduce il rischio di scosse elettriche.
- Non utilizzare mai il dispositivo durante un temporale. Spegnerlo e staccare il cavo di alimentazione dalla presa.
- Se non utilizzate il dispositivo, lo pulite o in caso di guasto, spegnerlo sempre e distaccarlo dalla rete elettrica.
- Per le riparazioni devono essere usati solo componenti che corrispondono ai dati originali dell'apparecchio. Questo dell'apparecchio contiene parti elettriche e meccaniche essenziali ai fini della protezione da fonti di pericolo.
- Utilizzare solo pezzi di ricambio e accessori forniti o consigliati dal fabbricante. Se venissero utilizzati dei componenti non originali, decadrebbe immediatamente il diritto di garanzia.

Avvertenze di sicurezza generali per le persone

AVVERTIMENTO!

Pericolo per bambini e persone con mobilità fisica ridotta, deficit delle facoltà mentali ed emotive (ad es. soggetti parzialmente invalidi, anziani con capacità fisiche e mentali limitate) oppure prive di esperienza e delle necessarie competenze (ad es. bambini non neonati).

L'uso scorretto del dispositivo può causare lesioni gravi o danni al dispositivo stesso.

- Permettere ad altre persone di utilizzare il dispositivo dopo che essi abbiano letto attentamente le istruzioni, le abbiano capite bene e abbiano compreso l'impiego corretto e quindi i possibili pericoli collegati.
- Non lasciare mai da sole persone con limitate capacità fisiche, sensoriali o mentali (ad es. bambini o persone sotto l'influsso di alcol) oppure con poca esperienza e conoscenza (ad es. bambini) nelle vicinanze del dispositivo.
- Non permettere di utilizzare il dispositivo ai bambini, alle persone con capacità fisiche, senso-percettive e mentali ridotte, e a chi non possiede esperienza e conoscenze sufficienti.
- È vietato far pulire e far eseguire la manutenzione utente ai bambini.
- Vietare ai bambini di giocare con il dispositivo o con il cavo di alimentazione.
- Posizionare l'impianto filtro a debita distanza dalla parete della vasca, in modo che questo non possa essere utilizzato come scaletta di accesso alla piscina.

AVVERTIMENTO!

Pericolo di lesioni a causa di mancanza di qualifiche!

Poca esperienza o capacità nell'uso degli attrezzi necessari e poca conoscenza dei regolamenti regionali e legislativi per l'esecuzione di lavori artigianali possono causare gravi lesioni o danni materiali.

- Per tutti i lavori incaricare del personale specializzato, soprattutto per i lavori di cui non sia ha esperienza e per cui è difficile valutare i rischi.
- Non far funzionare il dispositivo se non si è in perfetta forma (ad es. sotto gli influssi di droghe, alcol o farmaci).

AVVISO!

L'utilizzo inappropriato del dispositivo potrebbe causare il suo danneggiamento.

- Per il dispositivo, scegliere un'ubicazione protetta dalle intemperie.
- Posizionare l'impianto filtro a debita distanza dalla parete della vasca, in modo che questo non possa essere utilizzato come scaletta di accesso alla piscina.
- Predisporre un ricambio d'aria sufficiente per evitare il surriscaldamento del motore.
- Non lasciare mai che il dispositivo funzioni a secco (senza acqua).
- Utilizzare solo la pompa in dotazione al dispositivo.
- È importante spegnere la pompa per filtro prima di ogni operazione di commutazione della testa della valvola.
- Non immergere mai il dispositivo o i componenti nella piscina.
- Per l'acqua della piscina non utilizzare per nessun motivo un agente antivegetativo. L'agente antivegetativo può causare il leggero compattamento delle filter balls.

Sconfezionamento e controllo della dotazione

AVVERTIMENTO!

Pericolo di soffocamento con il materiale d'imballaggio!

L'intrappolamento della testa nella pellicola d'imballaggio o l'ingestione di altre parti del materiale d'imballaggio, possono causare la morte per soffocamento. Soprattutto per i bambini come anche per le persone con limitate capacità cognitive, che non sono in grado di valutare correttamente la situazione a causa di poca conoscenza o esperienza, sussiste un elevato potenziale di pericolo.

- Fare attenzione che, sia i bambini che le persone con limitate capacità cognitive, non giochino con il materiale d'imballaggio.

Preparazione

Scelta dell'ubicazione

È necessario soddisfare o considerare le seguenti condizioni:

- La posizione dell'impianto filtro tra la connessione di aspirazione e l'ugello di immissione deve avere una distanza sufficiente dalla parete della vasca e quindi dall'impianto filtro in modo da evitare che possa essere utilizzato come scaletta per salire
- Posizione della pompa al di sotto dello specchio dell'acqua
- Distanza massima di tre metri dalla piscina
- Base stabile, solida e orizzontale, ad es. base in calcestruzzo

Pozzetto del filtro



È necessario il pozzetto del filtro se la piscina si trova parzialmente o totalmente interrata. In questo modo la pompa dell'impianto filtro si troverà al di sotto dello specchio dell'acqua.

- Assicurarsi che il pozzetto del filtro non possa essere inondato e che sia protetto dall'acqua piovana.

Per garantire ciò, stendere sul la base del pozzetto uno stato di brecciolino. Utilizzando un pompa a immersione opzionale con interruttore galleggiante collegata al collettore o allo scarico, è possibile proteggere ulteriormente l'impianto filtro dall'aumento di livello dell'acqua nel pozzetto.

- Garantire un ricambio d'aria sufficiente e naturale nel pozzetto in modo da impedire la formazione di condensa.
- Eseguire il pozzetto del filtro in modo che sia possibile eseguire facilmente i lavori all'impianto filtro.

Descrizione dell'impianto filtro

Modalità di funzionamento dell'impianto filtro

L'impianto filtro presenta diverse modalità di funzionamento. Le modalità sono contrassegnate da numeri posti sulla testa della valvola.

1. Filtraggio
2. Post-lavaggio
3. Circolazione
4. Controlavaggio
5. Chiuso
6. Svuotare
7. Inverno

Di seguito vengono descritte le funzioni delle diverse modalità di funzionamento.

FILTRAZIONE

Utilizzare questa modalità di funzionamento come impostazioni di base dell'impianto filtro.

L'acqua della piscina aspirata viene immessa nella parte superiore del tamburo del filtro e passa attraverso il filtrante. In questo modo le impurità vengono eliminate e l'acqua ritorna poi nella piscina.

RISCIACOLO

Eseguire questa modalità di funzionamento immediatamente dopo il controlavaggio, in caso di riempimento del filtro a sabbia di quarzo o durante la prima messa in servizio per 20-30 secondi.

L'acqua viene immessa nella parte superiore del tamburo del filtro e lava la testa della valvola. L'acqua passa attraverso la condotta dello sporco. In questo modo la testa della valvola viene pulita.

RECIRCOLO

Utilizzare questa modalità di funzionamento dopo un trattamento chimico dell'acqua.

L'acqua passa direttamente attraverso la testa della valvola senza passare per il filtro. In questo modo, il filtrante non viene a contatto con le sostanze chimiche utilizzate.

CONTROLAVAGGIO

Quando si utilizzano le Filter Balls di Steinbach è vietato eseguire il controlavaggio. In caso di deterioramento della potenza del filtro, consigliamo di lavare a mano le Filter Balls. Se necessario, le Filter Balls devono essere sostituite.

Per filtrare o pulire la sabbia di quarzo, eseguire questa modalità di funzionamento per massimo 2 minuti, durante la prima messa in servizio, quando viene immessa nuova sabbia nel filtro a sabbia di quarzo o quando il manometro indica da 0,3 a 0,6 bar al di sopra della pressione di esercizio.

L'acqua viene immessa nella parte inferiore del tamburo del filtro e passa attraverso l'intero filtro. In questo modo, lo sporco accumulato viene eliminato attraverso la condotta di controlavaggio.

CHIUSO

AVVISO!

- Non spegnere mai la pompa in questa modalità di funzionamento!

Utilizzare questa modalità di funzionamento per pulire il pre-filtro (se presente) o per controllare ed eliminare eventuali perdite nel sistema.

Il flusso dell'acqua nella pompa e nel filtro è bloccato. Ricordare che i tubi flessibili di aspirazione e mandata sono pieni d'acqua e, quindi, devono essere chiusi con le valvole d'intercettazione o i tappi.

SCARICO

AVVISO!

- È possibile svuotare la piscina fino al livello minimo dell'acqua all'altezza della condotta di aspirazione. Fare attenzione a spegnere la pompa in modo da evitare che questi funzioni a secco.

Utilizzare questa modalità di funzionamento per svuotare la piscina quando questa è particolarmente sporca.

Il filtro viene bypassato e l'acqua viene guidata attraverso la condotta di controlavaggio.

WINTER (Inverno)

AVVISO!

- Non spegnere mai la pompa in questa modalità di funzionamento!

Utilizzare questa modalità di funzionamento per conservare l'impianto filtro durante l'inverno.

La leva della valvola si trova in una posizione intermedia in modo da non sollecitare i componenti della valvola stessa.

Durata filtro

Il contenuto della piscina deve essere filtrato almeno 2 volte entro 24 ore. In caso di utilizzo intenso della piscina, il filtraggio deve essere eseguito dalle 3 alle 5 volte al giorno.

Prima messa in servizio

⚠ AVVERTIMENTO!

Pericolo di morte a causa del funzionamento dell'impianto di trattamento dell'acqua quando qualcuno è nella piscina!

Cappelli o pezzi di tessuto potrebbero essere aspirati dall'apertura di aspirazione della piscina e, in casi estremi, impedire la riemersione delle persone che si trovano sott'acqua.

- Non mettere mai in funzione i dispositivi dell'impianto di trattamento dell'acqua quando ci sono persone nella piscina.
- Vietare l'accesso alla piscina se i dispositivi dell'impianto di trattamento dell'acqua sono in funzione.

AVVISO!

L'antiflocculante nell'acqua della piscina può far raggrumare le Active Balls, compromettendo sensibilmente l'effetto di pulizia.

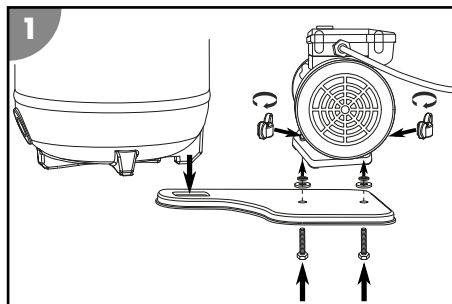
- Per il trattamento dell'acqua non utilizzare alcun antiflocculante con le Active Balls come filtrante.

Controlli prima della messa in funzione

- Il dispositivo è fuori dalla vasca e il cavo di rete è staccato dalla presa di corrente elettrica

Montaggio della pompa sulla piastra di base

1. Posizionare le viti del set viti per il fissaggio della pompa **10** dal basso nei fori con l'impronta esagonale della piastra di base **9**.
2. Posizionare la pompa **3** sulla piastra di base **9** in modo che il filetto della vite fuoriesca attraverso le aperture di fissaggio dello zoccolo della pompa.
3. Inserire i rispettivi dischi di tenuta e poi le rondelle attraverso il filetto della vite.
4. Posizionare le viti ad alette e poi serrarle.
La pompa è montata sulla piastra di base.

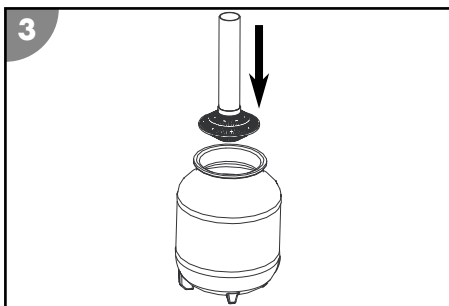
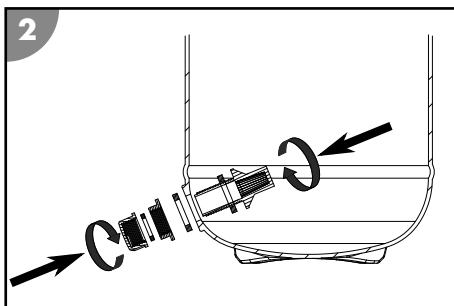


5. Collegare la piastra di base **9** con il tamburo del filtro **2**.

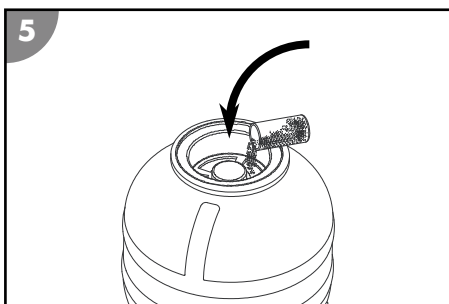
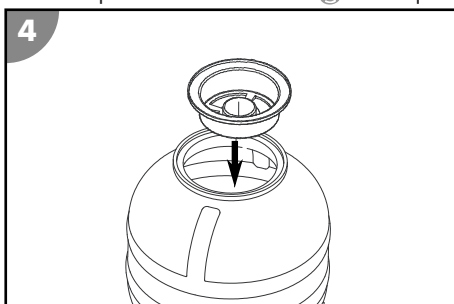
La piastra di base è collegata con il tamburo del filtro.

Preparazione del tamburo del filtro

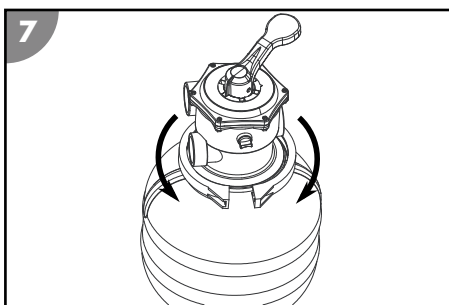
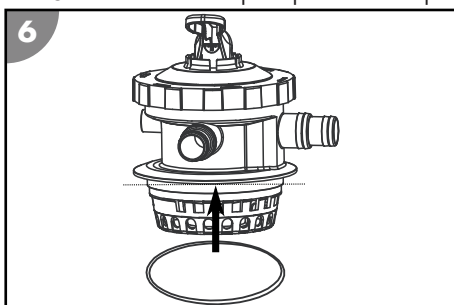
1. Smontare l'anello elastico **5** allentando il raccordo a vite tramite rotazione in senso antiorario. Utilizzare a riguardo la chiave a brugola **19**.
2. Mettere da parte l'anello elastico e le relative viti.



3. Installare il set viti di scarico **8** sull'uscita di scarico **17**.
4. Inserire il setaccio filtro **6** nel tamburo del filtro **2**.
5. Posizionare il setaccio filtro nel centro della base del tamburo del filtro.
6. Riempire il tamburo del filtro **2** con acqua fino a ca. 1/3.



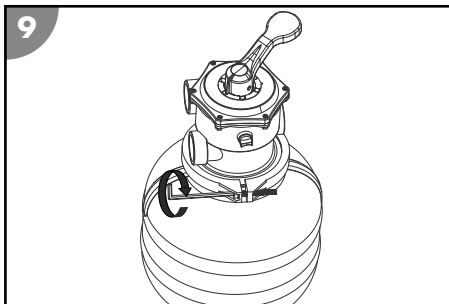
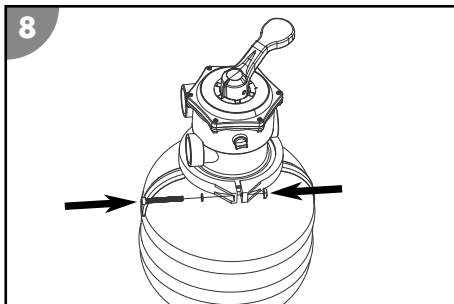
7. Montare il bulino **7** sull'apertura del tamburo del filtro in modo tale che il tubo sia centrato rispetto al setaccio filtro.
8. Riempire il tamburo del filtro a sabbia di quarzo o le Filter Balls **19**.
Le quantità necessarie sono riportate nel capitolo Dati tecnici.
9. Smontare il bulino dall'apertura del tamburo del filtro.
Conservare il bulino per il prossimo riempimento.



10. Applicare la guarnizione del tamburo **4** posizionandola sul lato inferiore della testa della valvola **11**.
11. Posizionare la testa della valvola sul tamburo del filtro.
12. Allineare la testa della valvola in modo che l'attacco con la dicitura "PUMP" sia rivolto verso la futura posizione della pompa (vedere la fig. nel capitolo Montaggio della pompa sulla piastra di base).



13. Montare l'anello elastico **5** sul punto di collegamento tra la testa della valvola e il tamburo del filtro.



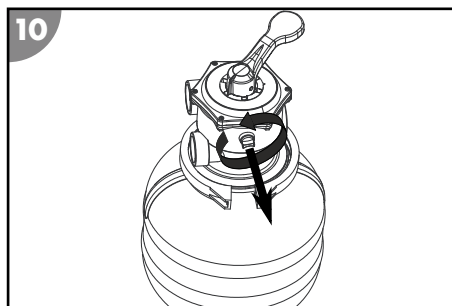
14. Inserire il raccordo a vite dell'anello elastico e serrarlo ruotandolo in senso orario.

15. Svitare la vite di sfianto **13** della testa della valvola, ruotandola in senso antiorario.

16. Avvolgere il filetto del manometro **13** con il nastro in teflon **15**.

17. Avvitare il manometro nella posizione della vite di sfianto rimossa, ruotandolo in senso orario.

Il tamburo del filtro è pronto.



Montaggio delle connessioni tubazioni



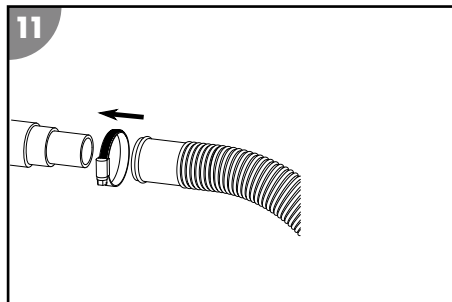
Alcuni tubi flessibili, ad es. il tubo di mandata, sono molto rigidi. Prima del montaggio, lasciare questi sotto il sole in modo che diventino più flessibili con il calore.

Per le connessioni descritte, utilizzare tubi flessibili per piscina idonei da Ø 32 / 38 mm. Per gli altri tubi flessibili per piscina (ad es. INTEX con raccordo filettato) è necessario un adattatore addizionale. Per l'adattatore più compatibile, visitare il nostro webshop: www.steinbach-group.com

Per inserire un tubo flessibile per piscina nella pompa o nel tamburo del filtro, procedere come segue:

1. Inserire una fascetta stringitubo attorno al tubo flessibile.
2. Fissare il tubo flessibile alla connessione tubo.
3. Serrare la fascetta stringitubo sulla connessione tubo utilizzando un cacciavite a stella PH1.

Il tubo flessibile per piscina inserito è montato.



Allacciamento delle condutture

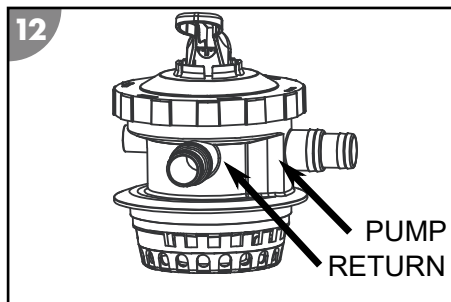
Preparare il seguente materiale:

- Condotta di mandata ①
- Condotta di ritorno, di controlavaggio e di aspirazione (non in dotazione)
- Materiale di montaggio per le condutture

Per collegare le condutture alla pompa (vedere figura A) e al tamburo del filtro, procedere come segue:

1. Posare la condotta di aspirazione e di ritorno della piscina nell'impianto filtro.
2. Posare la condotta di controlavaggio dell'attacco dello scarico per l'impianto filtro.
Fare attenzione ai contrasegni che si trovano direttamente sugli attacchi della condotta della testa della valvola.

Le condutture sono allacciate.



Preparazione dell'impianto filtro

1. Spingere verso il basso e tenere in posizione la leva della valvola ② della testa della valvola ①.
2. Mettere la leva della valvola in posizione "CONTROLAVAGGIO" e rilasciarla.
3. Riempire il tamburo del filtro ② con acqua fino a farla fuoriuscire dalla condotta di controlavaggio "WASTE" ②.
4. Verificare la presenza di perdite nell'impianto filtro e negli attacchi.
5. Eseguire la procedura di controlavaggio (vedere il capitolo Procedura di controlavaggio).

Utilizzo

⚠ AVVERTIMENTO!

Pericolo di morte a causa del funzionamento dell'impianto di trattamento dell'acqua quando qualcuno è nella piscina!

Cappelli o pezzi di tessuto potrebbero essere aspirati dall'apertura di aspirazione della piscina e, in casi estremi, impedire la riemersione delle persone che si trovano sott'acqua.

- Non mettere mai in funzione i dispositivi dell'impianto di trattamento dell'acqua quando ci sono persone nella piscina.
- Vietare l'accesso alla piscina se i dispositivi dell'impianto di trattamento dell'acqua sono in funzione.

⚠ ATTENZIONE!

Pericolo di lesioni!

Un dispositivo o accessori danneggiati possono causare ferite.

- Verificare il dispositivo e gli accessori (vedere capitolo Verifica).

AVVISO!

L'antiflocculante nell'acqua della piscina può far raggrumare le Active Balls, compromettendo sensibilmente l'effetto di pulizia.

- Per il trattamento dell'acqua non utilizzare alcun antiflocculante con le Active Balls come filtrante.

Selezione della modalità di funzionamento

Spegnere la pompa ③ staccando la spina.

Spingere verso il basso e tenere in posizione la leva della valvola 23 della testa della valvola 1. Ruotare la leva della valvola, portarla nella posizione desiderata e poi rilasciarla.

Funzionamento della pompa

1. Verificare che i tubi flessibili e i tubi siano stati collegati correttamente e che il livello dell'acqua della vasca si trovi ad almeno 2,5 - 5 cm al di sopra dell'apertura della condotta di aspirazione.
2. Prima di avviare la pompa, controllare la posizione della valvola dell'impianto filtro.
3. Collegare la spina della pompa con l'alimentazione.

La pompa è in funzione.

4. Verificare che durante il funzionamento la pompa non emetta rumori anomali. Se è presente dell'aria nel sistema, sfiatare nuovamente l'impianto.
5. Estrarre la spina per fermare il funzionamento della pompa.

La pompa è spenta.

Istruzioni per la cura

Le alghe, i batteri e gli altri microrganismi non possono essere filtrati attraverso l'impianto filtro.

- Per impedire ed eliminare questi corpi estranei, utilizzare prodotti speciali per il trattamento dell'acqua che garantiscono la sua igiene.
- Consigliamo di rivolgersi a una persona qualificata e fare attenzione ai dosaggi.

Manutenzione

Procedura di controlavaggio



Quando si utilizzano le Filter Balls di Steinbach è vietato eseguire il controlavaggio. In caso di deterioramento della potenza del filtro, consigliamo di lavare a mano le Filter Balls. Se necessario, le Filter Balls devono essere sostituite.

1. Spegner la pompa 3 staccando la spina.
2. Chiudere la condotta di controlavaggio (vedere il capitolo Collegamento della condotta di controlavaggio).
3. Spingere verso il basso e tenere in posizione la leva della valvola 23 della testa della valvola 1.
4. Ruotare la leva della valvola in posizione "CONTROLAVAGGIO" e rilasciarla.
5. Collegare la spina della pompa con l'alimentazione.
6. Eseguire la procedura di controlavaggio fino a quando dalla condotta di controlavaggio non fuoriesce acqua pulita (max. 2 minuti).
7. Spegner la pompa 3 staccando la spina.
8. Spingere verso il basso e tenere in posizione la leva della valvola 23 della testa della valvola 1.
9. Ruotare la leva della valvola in posizione "RISCIACOLO" e rilasciarla.
10. Collegare la spina della pompa con l'alimentazione.
11. Per rimuovere gli ultimi depositi della testa della valvola, lasciare che la pompa rimanga in funzione per 20-30 secondi.
12. Spegner la pompa 3 staccando la spina.

La procedura di controlavaggio è completata.

Sostituzione del filtrante



Il filtrante impiegato (filtro a sabbia di quarzo o Filter Balls), anche in condizioni d'uso ottimali, è esposto a una certa usura e, in base alla durata del funzionamento e al livello di sporco, questo dovrebbe essere sostituito a intervalli regolari.

1. Spegner la pompa 3 staccando la spina.
2. Chiudere la valvola d'intercettazione o bloccare il flusso dell'acqua verso i tubi flessibili di collegamento della piscina.
3. Svitare l'uscita di scarico 17 dalla base del tamburo del filtro 2.

4. Svuotare completamente il tamburo del filtro **2** facendo passare l'acqua attraverso l'uscita di scarico.
5. Avvitare l'uscita di scarico nel tamburo del filtro.
6. Smontare l'anello elastico **5** allentando il raccordo a vite tramite rotazione in senso antiorario. Utilizzare a riguardo la chiave a brugola **19**.
7. Mettere da parte l'anello elastico e le relative viti.
8. Ruotare lentamente sottosopra il tamburo del filtro in modo da svuotare il filtro a sabbia di quarzo o le Filter Balls.
9. Estrarre il setaccio filtro **6**.
10. Lavare accuratamente il setaccio filtro con acqua corrente.
11. Lavare il tamburo del filtro con acqua pulita.
12. Eseguire i passaggi descritti nel capitolo Preparazione del tamburo del filtro.

Il filtrante è sostituito.

Pulizia

Pulire il dispositivo solo con comuni detersivi per il bagno, acqua corrente e un panno che non rilascia pelucchi. I detersivi aggressivi possono danneggiare il dispositivo. Asciugare il prodotto con un panno che non rilascia pelucchi.

Verifica

Prima dell'uso, eseguire sempre i seguenti controlli:

- Vi sono danni visibili sul dispositivo?
- Vi sono danni visibili sugli elementi di comando?
- Gli accessori sono in perfetto stato?
- Tutte i cavi sono in perfetto stato?
- L'aspirazione non è bloccata?
- Le fessure di aerazione sono libere e pulite?

Non utilizzare mai un dispositivo o accessori danneggiati. Incaricare il fabbricante, il suo servizio clienti o una persona con equivalente qualifica professionale di ispezionare e riparare il dispositivo.

Stoccaggio

Conservazione per l'inverno



Conservare l'impianto filtro in un luogo asciutto e non esposto al gelo ($\geq +5$ °C) o ai raggi diretti del sole. Durante l'inverno, conservare il filtrante asciutto sempre separato dal tamburo del filtro.

1. Spegner la pompa **3** staccando la spina.
2. Chiudere la valvola d'intercettazione o bloccare il flusso dell'acqua verso i tubi flessibili di collegamento della piscina.
3. Smontare le condotte di collegamento per la piscina e svuotare i tubi flessibili.
4. Sollevare la pompa e svuotare l'ugello attraverso entrambi gli attacchi.
5. Svuotare il filtrante (vedere Sostituzione del filtrante).
Se vengono utilizzate le Filter Balls, queste devono essere lavate a mano e poi lasciate ad asciugare completamente. In caso di utilizzo della sabbia, svuotarla in un apposito contenitore (ad es. un secchio) e conservarla asciutta.
6. Lavare l'impianto filtro con acqua corrente.
7. Fare asciugare completamente l'impianto filtro.
8. Spingere verso il basso e tenere in posizione la leva della valvola **23** della testa della valvola **1**.
9. Ruotare la leva della valvola in posizione "WINTER" (inverno) e rilasciarla.

Il dispositivo può essere conservato per l'inverno.

Ricerca anomalie

Problema	Possibile causa	Soluzione del problema
La pressione del manometro supera 1 bar.	Il filtro a sabbia di quarzo è sporco.	Eseguire una procedura di controlavaggio (vedi il capitolo Procedura di controlavaggio).
	Le Filter Balls sono sporche.	Rimuovere e lavare a mano le Filter Balls. Se necessario, sostituire le Filter Balls.
Bolle d'aria fuoriescono dall'ugello di immissione.	La pompa aspira aria.	Verificare la tenuta di tutti i tubi flessibili e delle guarnizioni. Serrare ulteriormente le fascette stringitubo.
		Controllare il livello dell'acqua nella piscina e riempire se necessario in modo che la superficie dell'acqua copre completamente la condotta di aspirazione.
La pompa riceve poca acqua o la pressione di sistema è troppo bassa.	Il livello dell'acqua della piscina è troppo basso.	Aumentare il livello dell'acqua della piscina.
	Il cestello del pre-filtro (se presente) si è spostato / intasato.	Svuotare il cestello del prefiltro.
	La condotta di aspirazione si è spostata / intasata.	Pulire la condotta di mandata.
La pompa non si accende.	La pompa non riceve alcuna corrente elettrica.	Collegare la spina della pompa con l'alimentazione. Controllare se è scattato il salvamotore FI.
	La pompa è guasta.	Rivolgersi al servizio di assistenza clienti.
Del materiale filtrante si trova nella piscina	La sabbia del filtro a sabbia di quarzo è stata rabboccata.	Eseguire una procedura di controlavaggio fino a quando l'acqua non sarà limpida. Vedi il capitolo Procedura di controlavaggio.
	Setaccio filtro danneggiato nel tamburo del filtro.	Controllare i setacci filtro e se necessario sostituirli.

Se l'anomalia dovesse persistere, contattare il servizio clienti indicato nell'ultima pagina.

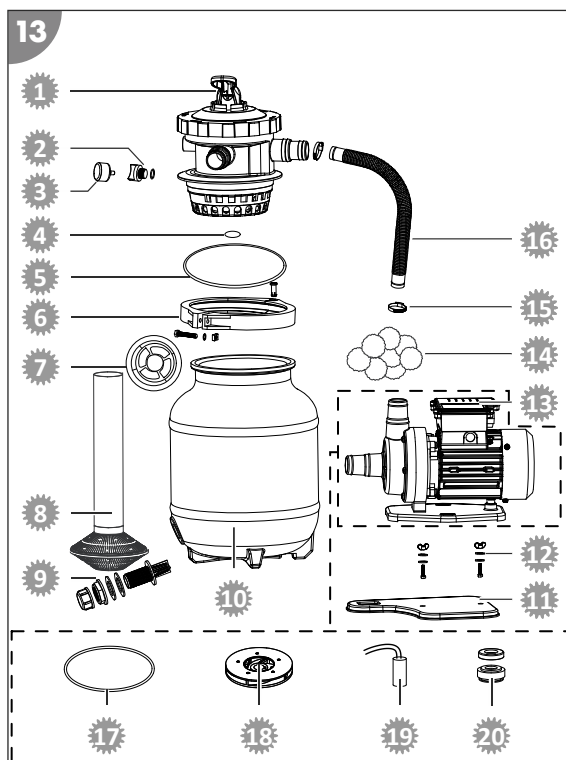
Dati tecnici

Modello:	Classic 250N + Active Balls+	Modello della pompa:	CPS 40-2
Codice articolo:	040385 - 040386	Codice articolo della pompa:	040955
Dimensioni del tamburo:	Ø 250 mm / ca. 12 l	Montaggio della pompa:	su piastra di base
Dimensioni attacco:	Ø 32/38 mm	Principio di funzione della pompa:	non autoadescante
Esecuzione:	valvola a 7 vie con manometro	Timer della pompa:	-----
Potenza di circolazione:	max. 3.900 l/h	Batteria per il timer:	-----
Dimensioni della piscina (volume d'acqua):	max. 19.000 l	Prefiltro:	-----
Temperatura dell'acqua:	max. 35°C	Alimentazione:	220-240 V~, 50 Hz
Requisiti per il filtrante:		Potenza:	max. 200 W
Filter balls di Steinbach:	ca. 300 g	Portata:	max. 4.500 l/h
Filtro a sabbia di quarzo:	ca. 10 kg; 0,7 - 1,2 mm; DIN EN 12904	Prevalenza:	max. 6,5 m



Pezzi di ricambio

- 1 040866 - Testa della valvola
- 2 040842 - Vite di sfiato (incl. guarnizione)
- 3 040952 - Manometro
- 4 040843 - Guarnizione testa della valvola
- 5 040829 - Guarnizione del tamburo
- 6 040845 - Anello elastico (incl. raccordo a vite)
- 7 040849 - Bulino
- 8 040867 - Setaccio filtro
- 9 040852 - Set viti di scarico
- 10 040865 - Tamburo del filtro
- 11 040868 - Piastra di base
- 12 040978 - Set di viti per il fissaggio della pompa (2x)
- 13 040955 - Pompa
- 14 040050 - Filter Balls
- 15 040946 - Fascetta stringitubo (2x)
- 16 040869 - Tubo di mandata
- 17 040931 - Guarnizione o-ring (Ø 94,7 mm)
- 18 040951 - Girante
- 19 040957 - Condensatore
- 20 040958 - Premistoppa rotativo



Dichiarazione di conformità



Con la seguente Steinbach International GmbH dichiara che la pompa per filtro è conforme alle seguenti direttive:

- Direttiva EMC (2014/30/UE)
- EN55014-1: 2017; EN55014-2: 2015; EN61000-3-2: 2014; EN61000-3-3: 2013
- AfPS GS 2019:01 PAK
- EN 60335-2-41: 2003 / A2:2010; EN 60335-1:2012 / A2: 2019; EN 62233:2008
- Direttiva CE (2014/35/UE)

Il testo completo della dichiarazione di conformità UE può essere richiesto all'indirizzo indicato alla fine di questo manuale.

Smaltimento

Smaltimento dell'imballaggio



Smaltire l'imballaggio differenziandolo. Conferire il cartone e la scatola alla raccolta di carta straccia, avviare la pellicola al recupero dei materiali riciclabili.

Smaltimento dell'apparecchio usato



È vietato smaltire i dispositivi usati con i rifiuti domestici!

Quando il dispositivo non viene più utilizzato, il consumatore è tenuto **per legge a smaltire il dispositivo usato separatamente dai rifiuti domestici**, ad es. portandolo nella piattaforma ecologica del proprio comune/quartiere. In questo modo viene garantito che i dispositivi usati vengano smaltiti correttamente e che ciò non abbia alcun impatto negativo sull'ambiente. Per questo motivo, gli elettrodomestici sono contrassegnati con il simbolo riportato sopra.



Contenido del suministro

- | | | | |
|---|-------------------------------|----|--|
| 1 | Cabezal de válvula | 9 | Placa base |
| 2 | Cuba de filtrado | 10 | Set de tornillos para fijar la bomba (2x) |
| 3 | Bomba | 11 | Manguera de presión (se suministra en el tubo ascendente del tamiz filtrante) |
| 4 | Junta de cuba | 12 | Abrazadera de manguera (2x) |
| 5 | Anillo de sujeción | 13 | Manómetro |
| 6 | Tamiz filtrante | 14 | Llave Allen |
| 7 | Centrador | 15 | Cinta de teflón |
| 8 | Juego de tornillos de vaciado | 16 | Bolas filtrantes (solo para el modelo Active Balls+)
Manual de instrucciones (no ilustrado) |

Piezas del dispositivo

- | | | | |
|----|---|----|---|
| 17 | Salida de vaciado | 20 | Conexión de tubería de presión |
| 18 | Tornillo de purga de aire | 21 | Conexión de tubería de retorno «RETURN» (retorno) |
| 19 | Conexión de bomba/tubería de aspiración | 22 | Conexión de tubería de retrolavado «WASTE» (residuos) |
| | | 23 | Palanca de válvula |

Accesorios disponibles opcionalmente

- | | | | |
|----|---|----|---|
| 24 | Adaptador para piscinas INTEX 2" x 1 1/2" AG (tubería de aspiración)
art. 040933 | 26 | Carcasa para el sistema de desinfección por UV
art. 040530 |
| 25 | Adaptador para piscinas INTEX 2" AG x 1" IG (tubería de retorno)
art. 040934 | 27 | Sistema de desinfección por UV
art. 040511 |

Contenido

Vista general.....	3
Contenido del suministro.....	70
Información general.....	72
Leer y conservar el manual de instrucciones.....	72
Uso previsto.....	72
Explicación de los símbolos.....	72
Seguridad.....	72
Desembalaje y comprobación del contenido del suministro.....	75
Preparación.....	75
Elección del lugar de colocación.....	75
Filtro-arqueta.....	75
Descripción de la instalación de filtrado.....	75
Modos de funcionamiento de la instalación de filtrado.....	75
Tiempo de filtrado.....	77
Antes del primer uso.....	77
Comprobaciones antes de la puesta en marcha.....	77
Montaje de la bomba en la placa base.....	77
Preparación de la cuba de filtrado.....	77
Montaje de las conexiones de tubería.....	79
Conexión de las tuberías.....	80
Preparación de la instalación de filtrado.....	80
Manejo.....	80
Selección del modo de funcionamiento.....	80
Funcionamiento de la bomba.....	81
Indicaciones de cuidado.....	81
Mantenimiento.....	81
Proceso de retrolavado.....	81
Sustitución del medio filtrante.....	81
Limpieza.....	82
Comprobación.....	82
Almacenamiento.....	82
Preparación para el invierno.....	82
Localización de averías.....	83
Especificaciones técnicas.....	84
Piezas de repuesto.....	85
Declaración de conformidad.....	85
Eliminación.....	86

Información general

Leer y conservar el manual de instrucciones



Este manual de instrucciones forma parte de la instalación de filtrado (denominada en lo sucesivo también «dispositivo»). Incluye información importante sobre la puesta en marcha y el manejo.

Lea atentamente este manual de instrucciones, y especialmente las indicaciones de seguridad, antes de usar el dispositivo. La inobservancia de este manual de instrucciones puede provocar lesiones graves o daños al dispositivo.

Conserve el manual de instrucciones para su uso futuro. Incluya siempre este manual de instrucciones si entrega el dispositivo a terceros.

Uso previsto

Este dispositivo ha sido diseñado exclusivamente para la limpieza del agua del baño de piscinas. Es apto para agua salada, siempre y cuando esta tenga un contenido de sal inferior al 0,5% (electrólisis salina). Elimina la suciedad visible y se puede emplear para todas las piscinas de venta habitual en comercios que tengan una conexión de manguera con un diámetro de 32/38 mm.

El medio filtrante contenido en el tanque de filtración filtra partículas de suciedad del agua que fluye y sirve de este modo como filtro permanente de la suciedad y las partículas en flotación del agua para el baño. El agua limpia regresa por la línea de retorno a la piscina a través de la válvula de 7 vías.

Emplee como medio filtrante únicamente arena de filtro de cuarzo que cumpla lo estipulado en la norma

DIN EN 12904. También se pueden emplear bolas filtrantes Steinbach. Encontrará las cantidades necesarias para ello en el capítulo Datos técnicos.

Ha sido diseñado exclusivamente para el uso privado, no siendo apto para el uso comercial. Emplee el dispositivo únicamente de la forma descrita en este manual de instrucciones. Cualquier otro uso será considerado no conforme al fin previsto y puede provocar daños materiales o incluso lesiones a personas. El dispositivo no es un juguete infantil.

El fabricante o vendedor no asume ningún tipo de responsabilidad por los daños derivados de un uso incorrecto o no conforme a lo previsto.

Explicación de los símbolos

En este manual de instrucciones, el dispositivo o el embalaje se emplean los símbolos siguientes.



Aquí encontrará información adicional útil.



¡Riesgo de daños!

No abrir el embalaje con objetos afilados o puntiagudos (p. ej., cuchillos).

Seguridad

En este manual de instrucciones se emplean las siguientes palabras de aviso.



Este símbolo/palabra de aviso indica la existencia de un peligro con un nivel de riesgo medio que, si no se evita, puede provocar la muerte o lesiones graves.



Este símbolo/palabra de aviso indica la existencia de un peligro con un nivel de riesgo bajo que, si no se evita, puede provocar lesiones leves o moderadas.



Esta palabra de aviso advierte de posibles daños materiales.

Indicaciones de seguridad generales

¡ADVERTENCIA!

¡Peligro de descarga eléctrica!

Una instalación eléctrica defectuosa o una tensión de red demasiado alta pueden provocar una descarga eléctrica.

- Conecte el cable de red únicamente si la tensión de red de la toma de corriente coincide con los datos indicados en la placa de características.
- Conecte el cable de red únicamente a una toma de corriente fácilmente accesible para poder desconectarlo rápidamente de la red en caso de avería.
- Utilice el dispositivo únicamente con un enchufe con puesta a tierra con una protección máxima de 16A.
- El dispositivo debe alimentarse mediante un dispositivo de protección diferencial (FI) con una corriente diferencial asignada que no supere los 30 mA.
- No utilice el dispositivo si presenta daños visibles o si el cable de conexión está defectuoso.
- No abra el dispositivo, encargue la reparación a profesionales. Para ello, diríjase a la dirección de servicio que se encuentra en la parte trasera del manual. En caso de reparaciones realizadas por cuenta propia, conexión incorrecta o manejo inadecuado, se pierden los derechos de responsabilidad y garantía.
- No toque el cable de red bajo ningún concepto con las manos húmedas.
- No extraiga bajo ningún concepto el cable de red del enchufe tirando de él, cójalo siempre por el conector.
- No use el cable de conexión como asa de transporte.
- Mantenga el dispositivo y el cable de conexión alejados de llamas abiertas y superficies calientes.
- No coloque ningún objeto sobre el cable de conexión.
- No entierre el cable de red.
- Tienda el cable de conexión de forma que no se pueda tropezar con él.
- No doble el cable de conexión ni lo tienda sobre bordes afilados.
- Emplee únicamente cables alargadores aptos también para exteriores, en caso de que sea necesario. El uso de cables alargadores adecuados para exteriores reduce el riesgo de sufrir una descarga eléctrica.
- No utilice el dispositivo con tormentas. Desconecte y extraiga el cable de red del enchufe.
- Si no está usando el dispositivo, lo está limpiando o aparece una avería, apague siempre el dispositivo y desenchúfelo de la red eléctrica.
- Durante la reparación solo pueden emplearse piezas que se correspondan con los datos originales del dispositivo. En este dispositivo se encuentran piezas eléctricas y mecánicas imprescindibles para proteger frente a las fuentes de peligro.
- Emplee únicamente piezas de repuesto y accesorios suministrados o recomendados por el fabricante. El uso de piezas de otros proveedores anula de inmediato todos los derechos de garantía.

Indicaciones de seguridad para las personas

¡ADVERTENCIA!

Peligros para niños y personas con discapacidad física, mental o sensorial (por ejemplo, discapacitados parciales, personas mayores con capacidad física y mental reducida) o falta de experiencia y conocimientos (por ejemplo, niños mayores).

Un manejo inadecuado del dispositivo puede provocar lesiones graves o daños al dispositivo.

- No autorice a otras personas el acceso al dispositivo hasta que hayan leído y comprendido el manual completo o hayan sido instruidos sobre el uso conforme a lo previsto y los peligros que pueden derivarse del mismo.
- No deje a personas con capacidades físicas, sensoriales o intelectuales mermadas (p. ej., niños o borrachos) o falta de experiencia y conocimientos (p. ej., niños) en ningún momento sin vigilancia cerca del dispositivo.
- No permita bajo ninguna circunstancia que niños y personas con discapacidad física, sensorial o mental o falta de experiencia y conocimientos maneje el dispositivo.
- No deje que niños realicen la limpieza y el mantenimiento de usuario.
- Está prohibido que los niños jueguen con el dispositivo o el cable de conexión.
- Coloque la instalación de filtrado con una distancia suficiente a la pared de la piscina para que esta no pueda usarse para acceder a ella.

¡ADVERTENCIA!

¡Peligro de lesiones debido a una cualificación insuficiente!

La falta de experiencia o destreza en el manejo de las herramientas necesarias y el desconocimiento de las disposiciones regionales o normativas para los trabajos artesanales necesarios pueden provocar lesiones o daños materiales muy graves.

- Encargue todos los trabajos en los que no pueda evaluar los riesgos por falta de suficiente experiencia personal a un profesional cualificado.
- No utilice el dispositivo si no está en plenitud de facultades (p. ej.: bajo los efectos de las drogas, el alcohol o medicamentos).

¡AVISO!

Un manejo inadecuado del dispositivo puede provocar daños al mismo.

- Elija un lugar protegido de los factores atmosféricos para colocar el dispositivo.
- Coloque la instalación de filtrado con una distancia suficiente a la pared de la piscina para que esta no pueda usarse para acceder a ella.
- Tenga cuidado de que haya un intercambio de aire suficiente para evitar que el motor se sobrecaliente.
- No permita que el dispositivo funcione en seco (sin agua).
- Emplee únicamente la bomba suministrada correspondiente a su dispositivo.
- La bomba de filtración deberá desconectarse cada vez que se proceda a la conmutación con el cabezal de válvula.
- No introduzca el dispositivo o piezas del mismo en la piscina bajo ningún concepto.
- No emplee floculante en el agua del baño bajo ningún concepto. El floculante puede hacer que las bolas filtrantes se apelmacen ligeramente.

Desembalaje y comprobación del contenido del suministro

¡ADVERTENCIA!

¡Peligro de asfixia derivado del material de embalaje!

Que la cabeza quede atrapada en la lámina del embalaje o tragar otras piezas del material de embalaje puede provocar la muerte por asfixia. Especialmente los niños y las personas con discapacidad psíquica que no pueden evaluar los riesgos debido a la falta de conocimientos y experiencia, están expuestas a una mayor posibilidad de peligro.

- Asegúrese de que tanto los niños como las personas con discapacidad psíquica no jueguen con el material de embalaje.

Preparación

Elección del lugar de colocación

Para ello deben cumplirse o tenerse en cuenta los requisitos siguientes:

- Colocación de la instalación de filtrado entre la conexión de aspiración y la tobera de entrada y con una distancia suficiente a la pared de la piscina para que la instalación de filtrado no pueda usarse para acceder a ella
- Colocación de la bomba por debajo del nivel de agua
- Distancia máxima de tres metros a la piscina
- Base estable, fija y horizontal, p. ej., placa de hormigón lavado

Filtro-arqueta



Es necesario usar un filtro-arqueta si la piscina está enterrada en la tierra parcial o completamente para poder colocar la bomba en la instalación de filtrado por debajo del nivel de agua de la piscina.

- Asegúrese de que el filtro-arqueta no se inunda y que el agua del entorno y de lluvia pueda infiltrarse correctamente.

Esto se consigue colocando una capa de grava adecuada en el fondo de la arqueta. El uso de una bomba sumergible con interruptor flotante opcional, conectada con un canal o desagüe, protegerá la instalación de filtrado adicionalmente de la subida del agua dentro de la arqueta.

- Asegúrese de que la arqueta posee suficiente ventilación natural para prevenir la formación de agua condensada.
- El filtro-arqueta debe poseer un tamaño que permita realizar trabajos en la instalación de filtrado.

Descripción de la instalación de filtrado

Modos de funcionamiento de la instalación de filtrado

Su instalación de filtrado posee varios modos de funcionamiento diferentes. Estos están señalizados con números en el cabezal de válvula.

1. Filtrado
2. Aclarado
3. Circulación
4. Retrolavado
5. Cerrado
6. Vaciado
7. Invierno

A continuación se describe la función de cada uno de los modos de funcionamiento.

FILTER-FILTERN (filtro-filtrar)

Emplee este modo de funcionamiento a modo de ajustes básicos para su instalación de filtrado.

El agua de la piscina aspirada se introduce por la parte superior en la cuba de filtrado y fluye por el medio filtrante. De este modo, las impurezas se filtran y el agua vuelve a continuación a la piscina.

NACHSPÜLEN (aclorar)

Ejecute este modo de funcionamiento inmediatamente después del retrolavado, añadir arena de filtro de cuarzo o la primera puesta en marcha durante 20-30 segundos.

El agua se desvía a la parte superior de la cuba de filtrado y el cabezal de válvula se lava. Mientras se hace, el agua fluye por la tubería de agua sucia. El cabezal de válvula se limpia de este modo.

ZIRKULIEREN (circular)

Emplee este modo de funcionamiento después de someter el agua a tratamiento químico.

El agua se dirige directamente desde el cabezal de válvula hasta la piscina sin pasar por el filtro. Esto impide que el medio filtrante entre en contacto con los productos químicos empleados.

RÜCKSPÜLEN (etrolavado)

Si se emplean bolas filtrantes Steinbach no está permitido realizar un retrolavado. Si se redujera la eficacia filtrante, recomendamos lavar las bolas filtrantes a mano. Las bolas filtrantes deberán cambiarse en caso necesario.

Ejecute este modo de funcionamiento durante un máximo de 2 minutos durante la primera puesta en marcha, cuando cambie la arena de filtro de cuarzo, si la presión de servicio indicada en el manómetro sobrepasa entre 0,3 y 0,6 bar la presión normal o para limpiar el filtro o la arena de filtro de cuarzo.

El agua se desvía a la parte inferior de la cuba de filtrado y circula por el filtro completo. De este modo, la suciedad acumulada se disuelve y se extrae por la tubería de retrolavado.

GESCHLOSSEN (cerrado)

¡AVISO!

- ¡No conecte la bomba en este modo de funcionamiento bajo ningún concepto!

Emplee este modo de funcionamiento para limpiar el filtro previo (en caso de estar presente), comprobar si el sistema presenta fugas e impermeabilizar los puntos afectados.

El flujo de agua en la bomba y el filtro está bloqueado. Tenga cuidado de que las mangueras de entrada y desagüe estén llenas con agua y, en caso necesario, deben cerrarse con válvulas de cierre o tapones.

VACIAR

¡AVISO!

- La piscina solo puede vaciarse hasta alcanzar la altura del agua mínima a la altura de la tubería de aspiración. Tenga cuidado de desconectar la bomba en cuanto se alcance para prevenir un funcionamiento en seco.

Emplee este modo de funcionamiento para vaciar la piscina en el caso de que esté muy sucia.

El agua se dirige por el filtro y se extrae directamente por la tubería de retrolavado.

INVIERNO

¡AVISO!

- ¡No conecte la bomba en este modo de funcionamiento bajo ningún concepto!

Emplee este modo de funcionamiento para guardar la instalación de filtrado en invierno.

La palanca de válvula se encuentra en una posición intermedia en la que los componentes de válvula interiores se descargan.

Tiempo de filtrado

El contenido de agua de la piscina debería hacerse circular un mínimo de dos veces dentro de un periodo de 24 horas. En el caso de un uso mayor de la piscina, este debería hacerse circular un mínimo de entre tres y cinco veces al día.

Antes del primer uso

⚠ ¡ADVERTENCIA!

¡Peligro de muerte por uso de la instalación de tratamiento de agua durante el baño!

Por el orificio de aspiración de la piscina pueden succionarse pelos o prendas de ropa y, en casos extremos, quedar atrapadas personas bajo el agua e impedirles salir a la superficie.

- No utilice bajo ningún concepto dispositivos de la instalación de tratamiento de agua mientras haya personas en la piscina.
- Impida el acceso a la piscina a cualquier persona mientras los dispositivos de la instalación de tratamiento de agua estén en funcionamiento.

¡AVISO!

Los floculantes en el agua del baño pueden hacer que las Active Balls se apelmacen y afectar negativamente su eficacia limpiadora.

- No use floculantes para el tratamiento del agua, si emplea Active Balls como medio filtrante.

Comprobaciones antes de la puesta en marcha

- El dispositivo está fuera de la piscina y el cable de red está desconectado de la red eléctrica

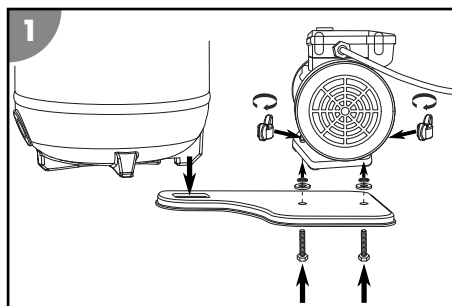
Montaje de la bomba en la placa base

1. Introduzca los tornillos roscados del set de tornillos para fijar la bomba **10** por la parte inferior en los dos orificios con la abertura hexagonal de la placa base **9**.
2. Coloque la bomba **3** en la placa base **9** de forma que las roscas sobresalgan por los orificios de fijación del zócalo de la bomba.
3. Introduzca la arandela y a continuación la arandela dentada por la rosca, respectivamente.
4. Coloque un tornillo de orejetas a cada uno de ellos y apriételes firmemente.

La bomba se ha montado en la placa base.

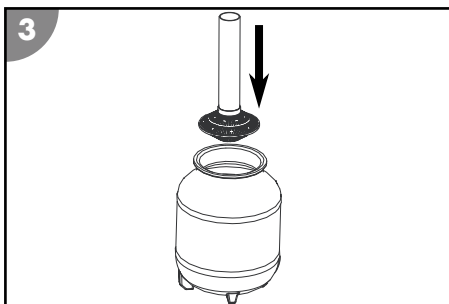
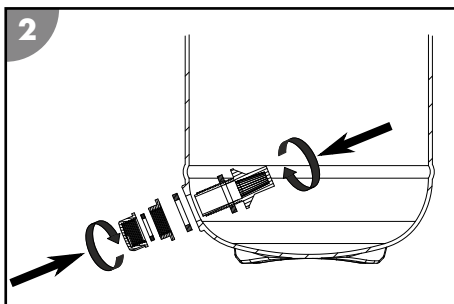
5. Conecte la placa base **9** con la cuba de filtrado **2**.

La placa base se ha conectado con la cuba de filtrado.

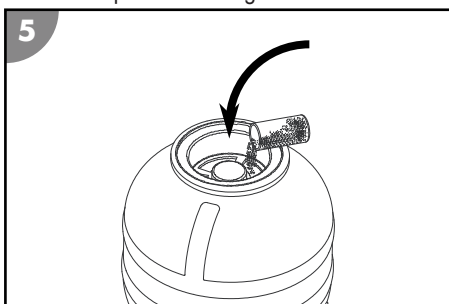
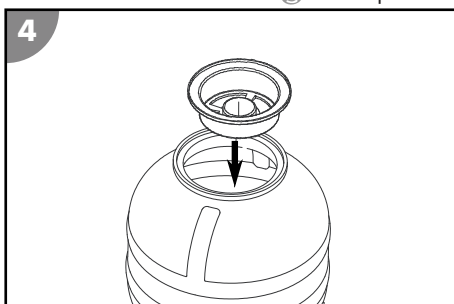


Preparación de la cuba de filtrado

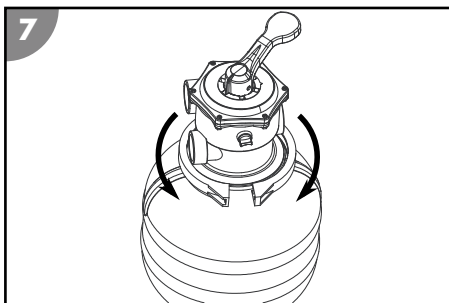
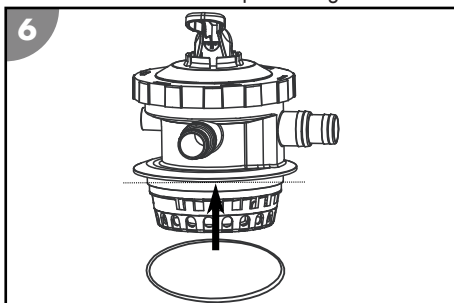
1. Desmonte el anillo de sujeción **5** girando el atornillamiento en sentido antihorario para soltarlo. Emplee para ello la llave Allen **14**.
2. Guarde el anillo de sujeción y sus tornillos.



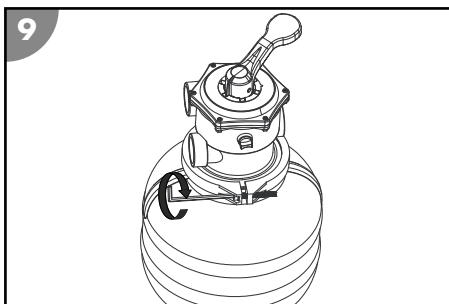
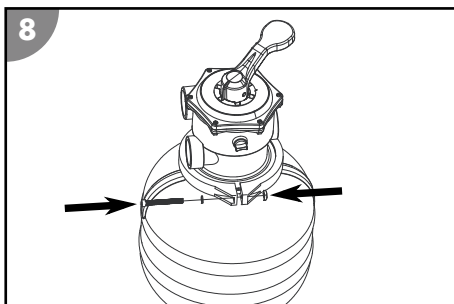
3. Instale el juego de tornillos de vaciado **8** en la salida de vaciado **17**.
4. Introduzca el tamiz filtrante **6** en la cuba de filtrado **2**.
5. Coloque el tamiz filtrante en el centro del fondo de la cuba de filtrado.
6. Llene la cuba de filtrado **2** hasta aprox. un 1/3 de su capacidad con agua.



7. Coloque el centrador **7** en el orificio de la cuba de filtrado de forma que este centre el tubo del tamiz filtrante.
8. Llene la cuba de filtrado con arena de filtro de cuarzo o bolas filtrantes **16**. Encontrará las cantidades necesarias para ello en el capítulo Datos técnicos.
9. Retire el centrador del orificio de la cuba de filtrado. Guarde el centrador para el siguiente llenado.

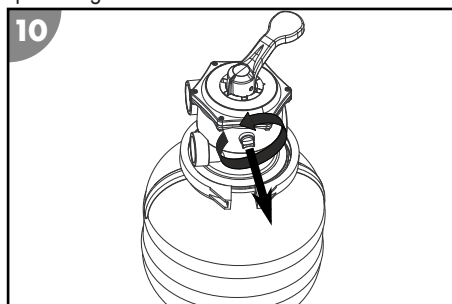


10. Introduzca la junta de cuba **4** por el lado inferior del cabezal de válvula **1**.
11. Coloque el cabezal de válvula en la cuba de filtrado.
12. Alinee el cabezal de válvula de forma que la conexión con la indicación «PUMP» (bomba) se encuentre en dirección a la posición futura de la bomba (véase la fig. en el capítulo Montaje de la bomba en la placa base).
13. Introduzca el anillo de sujeción **5** por el punto de conexión del cabezal de válvula y la cuba de filtrado.



14. Coloque el atornillamiento del anillo de sujeción y apriételo girándolo en sentido horario.
15. Retire el tornillo de purga de aire 13 del cabezal de válvula girándolo en sentido antihorario.
16. Envuelva la rosca del manómetro 13 con cinta de teflón 15.
17. Atornille el manómetro girándolo en sentido horario a la posición del tornillo de purga de aire retirado.

La cuba de filtrado se ha preparado.



Montaje de las conexiones de tubería



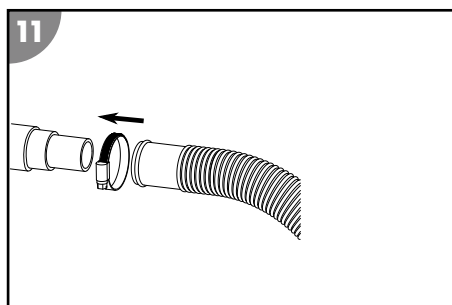
Algunas mangueras, como p. ej. las mangueras de presión, son muy rígidas. Colóquelas en el sol antes del montaje para que se vuelvan más flexibles con el calor.

Emplee mangueras de piscina adecuadas de 32 / 38 mm de diámetro para las conexiones descritas. Para otras mangueras de piscina (p. ej., INTEX con conexión roscada) es necesario emplear adaptadores adicionales. Encontrará adaptadores adecuados en nuestra tienda online en: www.steinbach-group.com

Proceda de la siguiente forma para insertar una manguera de piscina en la bomba o la cuba de filtrado:

1. Deslice una abrazadera de manguera por la manguera.
2. Inserte la manguera en la conexión de manguera.
3. Fije la abrazadera de manguera en la conexión de manguera con un destornillador de estrella PH1.

La manguera de piscina insertada se ha montado.



es

Conexión de las tuberías

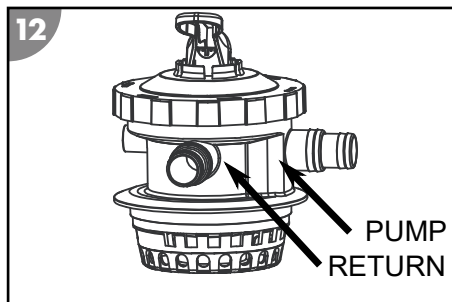
Prepare el siguiente material:

- Tubería de presión 11
- Tuberías de retorno, retrolavado y aspiración (no incluidas en el contenido del suministro)
- Material de montaje para las tuberías

Proceda de la siguiente forma para conectar las tuberías (véase **fig. A**) a la bomba y la cuba de filtrado:

1. Tienda las tuberías de retorno y aspiración desde la piscina a la instalación de filtrado.
2. Tienda la tubería de retrolavado desde la conexión del canal a la instalación de filtrado.
Tenga en cuenta las indicaciones que se encuentran directamente en las conexiones de tubería del cabezal de válvula.

Las tuberías se han conectado.



Preparación de la instalación de filtrado

1. Presione hacia abajo y mantenga pulsada la palanca de válvula 23 del cabezal de válvula 1.
2. Gire la palanca de válvula a la posición «RÜCKSPÜLEN» (retrolavado) y suéltela.
3. Llene la cuba de filtrado 2 completamente con agua, hasta que esta salga por la tubería de retrolavado «WASTE» (residuos) 22.
4. Compruebe si la instalación de filtrado y las conexiones presentan fugas.
5. Ejecute el proceso de retrolavado (véase el capítulo Proceso de retrolavado).

Manejo

⚠ ¡ADVERTENCIA!

¡Peligro de muerte por uso de la instalación de tratamiento de agua durante el baño!

Por el orificio de aspiración de la piscina pueden succionarse pelos o prendas de ropa y, en casos extremos, quedar atrapadas personas bajo el agua e impedirles salir a la superficie.

- No utilice bajo ningún concepto dispositivos de la instalación de tratamiento de agua mientras haya personas en la piscina.
- Impida el acceso a la piscina a cualquier persona mientras los dispositivos de la instalación de tratamiento de agua estén en funcionamiento.

⚠ ¡PRECAUCIÓN!

¡Peligro de lesiones!

Un dispositivo o accesorios defectuosos pueden provocar lesiones.

- Compruebe el dispositivo y los accesorios (véase el capítulo Comprobación).

⚠ ¡AVISO!

Los floculantes en el agua del baño pueden hacer que las Active Balls se apelmacen y afectar negativamente su eficacia limpiadora.

- No use floculantes para el tratamiento del agua, si emplea Active Balls como medio filtrante.

Selección del modo de funcionamiento

Desconecte la bomba 23 extrayendo el enchufe.

Presione hacia abajo y mantenga pulsada la palanca de válvula 23 del cabezal de válvula 1. Gire la palanca de válvula a la posición deseada y suéltela.

Funcionamiento de la bomba

1. Asegúrese de que todos los tubos y mangueras se han conectado correctamente y que la altura del agua de la piscina se encuentre como mínimo entre 2,5 y 5 cm por encima del orificio de la tubería de aspiración.
2. Compruebe el ajuste de la válvula de su instalación de filtrado antes de activar la bomba.
3. Conecte el enchufe de la bomba con la alimentación eléctrica.
La bomba está en funcionamiento.
4. Compruebe si durante el funcionamiento de la bomba se producen ruidos extraños. Vuelva a purgar la instalación en el caso de que haya aire en el sistema.
5. Extraiga el enchufe para finalizar el funcionamiento de la bomba.
La bomba está desconectada.

Indicaciones de cuidado

Las algas, las bacterias y otros microorganismos no pueden filtrarse por la instalación de filtrado.

- Para eliminarlos emplee productos especiales de tratamiento del agua para evitar que proliferen y eliminarlos para garantizar que el agua está en perfectas condiciones higiénicas.
- Solicite asesoramiento especializado y respete las cantidades de dosificación.

Mantenimiento

Proceso de retrolavado



Si se emplean bolas filtrantes Steinbach no está permitido realizar un retrolavado. Si se redujera la eficacia filtrante, recomendamos lavar las bolas filtrantes a mano. Las bolas filtrantes deberán cambiarse en caso necesario.

1. Desconecte la bomba ③ extrayendo el enchufe.
2. Conecte la tubería de retrolavado (véase el capítulo Conexión de la tubería de retrolavado).
3. Presione hacia abajo y mantenga pulsada la palanca de válvula ②③ del cabezal de válvula ①.
4. Gire la palanca de válvula a la posición «RÜCKSPÜLEN» (retrolavado) y suéltela.
5. Conecte el enchufe de la bomba con la alimentación eléctrica.
6. Realice el proceso de retrolavado hasta que de la tubería de retrolavado salga agua limpia (máx. 2 minutos).
7. Desconecte la bomba ③ extrayendo el enchufe.
8. Presione hacia abajo y mantenga pulsada la palanca de válvula ②③ del cabezal de válvula ①.
9. Gire la palanca de válvula a la posición «NACHSPÜLEN» (aclerar) y suéltela.
10. Conecte el enchufe de la bomba con la alimentación eléctrica.
11. Deje funcionar la bomba durante 20-30 segundos para eliminar los restos que pudieran quedar en el cabezal de válvula.
12. Desconecte la bomba ③ extrayendo el enchufe.

La proceso de retrolavado ha concluido.

Sustitución del medio filtrante



El medio filtrante empleado (arena de filtro de cuarzo o bolas filtrantes) está sometido, incluso con un uso conforme al fin previsto en condiciones óptimas, a un determinado desgaste y debería cambiarse con regularidad, dependiendo de la duración del funcionamiento y el grado de suciedad.

1. Desconecte la bomba ③ extrayendo el enchufe.
2. Cierre las válvulas de cierre o bloquee el flujo de agua hacia las mangueras de conexión de la piscina.
3. Desatornille la salida de vaciado ①⑦ del suelo de la cuba de filtrado ②.
4. Deje salir el agua de la cuba de filtrado ② completamente por la salida de vaciado.
5. Atornille la salida de vaciado en la cuba de filtrado.

6. Desmonte el anillo de sujeción **5** girando el atornillamiento en sentido antihorario para soltarlo. Emplee para ello la llave Allen **14**.
7. Guarde el anillo de sujeción y sus tornillos.
8. Coloque la cuba de filtrado lentamente boca abajo y extraiga la arena de filtro de cuarzo o las bolas filtrantes.
9. Extraiga el tamiz filtrante **6**.
10. Enjuague el tamiz filtrante a fondo debajo del chorro de agua.
11. Enjuague la cuba de filtrado con agua limpia.
12. Ejecute los pasos del capítulo Preparación de la cuba de filtrado.

El medio filtrante se ha cambiado.

Limpieza

Limpie el dispositivo únicamente con limpiador para baños de venta habitual en comercios, agua del grifo limpia y un paño sin pelusas. Los detergentes agresivos podrían dañar el dispositivo. Seque el producto con un paño sin pelusas.

Comprobación

Compruebe lo siguiente antes de cada uso:

- ¿Tiene el dispositivo daños visibles?
- ¿Tienen los elementos de mando daños visibles?
- ¿Se encuentran los accesorios en perfecto estado?
- ¿Están todas las líneas en perfecto estado?
- ¿Está la entrada bloqueada?
- ¿Están las ranuras de ventilación libres y limpias?

No ponga un dispositivo o accesorios defectuosos en funcionamiento. Encargue la comprobación y la reparación al fabricante, su servicio de atención al cliente o un profesional cualificado.

Almacenamiento

Preparación para el invierno



Guarde la instalación de filtrado en un lugar seco y protegido de las heladas (>+5°C) sin radiación solar directa.

Guarde el medio filtrante seco siempre separado de la cuba de filtrado durante el invierno.

1. Desconecte la bomba **3** extrayendo el enchufe.
2. Cierre las válvulas de cierre o bloquee el flujo de agua hacia las mangueras de conexión de la piscina.
3. Desmonte las líneas de conexión de la piscina y vacíe las mangueras.
4. Eleve la bomba y vacíela por ambas conexiones.
5. Vacíe el medio filtrante (véase Sustitución del medio filtrante).
Si está empleando bolas filtrantes, lávelas a mano y déjelas secar por completo. Si está empleando arena, vacíela en un recipiente adecuado (p. ej., un cubo) y guárdela seca.
6. Enjuague la instalación de filtrado con agua del grifo.
7. Deje que la instalación de filtrado se seque por completo.
8. Presione hacia abajo y mantenga pulsada la palanca de válvula **23** del cabezal de válvula **1**.
9. Gire la palanca de válvula a la posición «WINTER» (invierno) y suéltela.

El dispositivo puede prepararse para el invierno.

Localización de averías

Problema	Causa posible	Subsanación del problema
La presión del manómetro sube por encima de 1 bar.	La arena de filtro de cuarzo está sucia.	Ejecute un proceso de retrolavado (véase el capítulo Proceso de retrolavado).
	Las bolas filtrantes están sucias.	Extraiga y limpie las bolas filtrantes a mano. Cambie las bolas filtrantes si es necesario.
De la tobera de entrada salen burbujas de aire.	La bomba aspira aire.	Compruebe si las mangueras y juntas están estancas. Vuelva a apretar las abrazaderas de manguera.
		Compruebe la altura del agua de la piscina y añada agua, en caso necesario, hasta que la superficie del agua sobrepase completamente la conexión de la tubería de aspiración.
La bomba no recibe suficiente agua o la presión del sistema es insuficiente.	La altura del agua de la piscina es insuficiente.	Aumente la altura del agua de la piscina.
	El cesto de filtro previo (en el caso de estar presente) se ha desplazado/está atascado.	Vacíe el cesto de filtro previo.
	La tubería de aspiración se ha desplazado/está atascada.	Limpie la tubería de presión.
La bomba no se enciende.	La bomba carece de tensión.	Conecte el enchufe de la bomba con la alimentación eléctrica. Compruebe si el conmutador de puesta a tierra se ha activado si es necesario.
	Bomba defectuosa.	Póngase en contacto con el servicio de atención al cliente.
En la piscina hay medio filtrante	La arena de filtro de cuarzo se ha añadido.	Ejecute un proceso de retrolavado hasta que el agua salga clara. Véase el capítulo Proceso de retrolavado.
	Tamiz filtrante defectuoso en la cuba de filtrado.	Compruebe si los tamices filtrantes presentan daños y sustitúyalos si es necesario.

Si no puede subsanarse el problema, póngase en contacto con el servicio de atención al cliente que aparece en la última página.

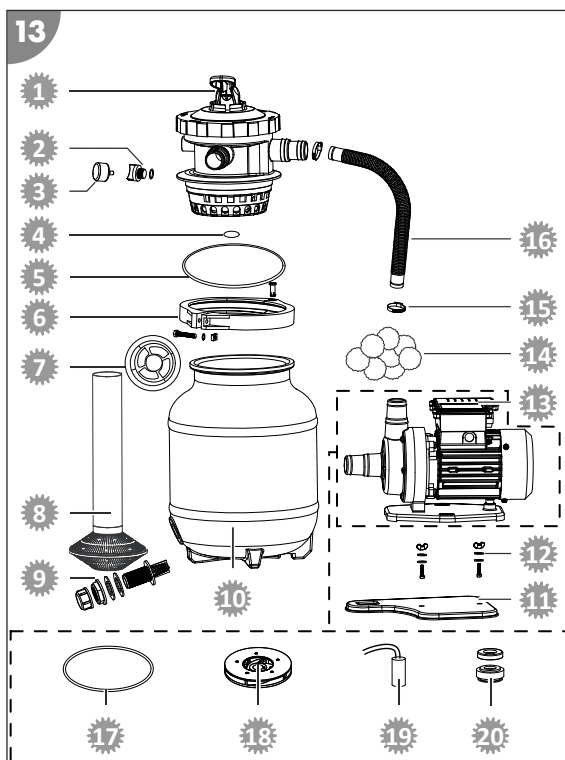


Especificaciones técnicas

Modelo:	Classic 250N / Active Balls+	Modelo de bomba:	CPS 40-2
Número de artículo:	040385 / 040386	Número de artículo de la bomba:	040955
Tamaño de la cuba:	Ø 250 mm / aprox. 12 l	Montaje de la bomba:	en la placa base
Tamaño de la conexión:	Ø 32/38 mm	Principio de funcionamiento de la bomba:	no autoaspirante
Ejecución:	Válvula de 7 vías con manómetro	Temporizador de bomba:	-----
Potencia de circulación:	máx. 3.900 l/h	Pila para temporizador:	-----
Tamaño de la piscina (contenido de agua):	máx. 19 000 l	Filtro previo:	-----
Temperatura del agua:	máx. 35 °C	Alimentación eléctrica:	220-240 V~, 50 Hz
Requisitos del medio filtrante:		Potencia:	máx. 200 W
Bolas filtrantes Steinbach:	aprox. 300 g	Caudal:	máx. 4500 l/h
Arena de filtro de cuarzo:	aprox. 10 kg; 0,7-1,2 mm; DIN EN 12904	Altura de elevación:	máx. 6,5 m

Piezas de repuesto

- 1 040866 - cabezal de válvula
- 2 040842 - tornillo de purga de aire (incl. junta)
- 3 040952 - manómetro
- 4 040843 - junta de cabezal de válvula
- 5 040829 - junta de cuba
- 6 040845 - anillo de sujeción (incl. atornillamiento)
- 7 040849 - centrador
- 8 040867 - tamiz filtrante
- 9 040852 - juego de tornillos de vaciado
- 10 040865 - cuba de filtrado
- 11 040868 - placa base
- 12 040978 - set de tornillos para fijar la bomba (2x)
- 13 040955 - bomba
- 14 040050 - bolas filtrantes
- 15 040946 - abrazadera de manguera (2x)
- 16 040869 - manguera de presión
- 17 040931 - junta de anillo tórico (Ø 94,7 mm)
- 18 040951 - rueda
- 19 040957 - condensador
- 20 040958 - junta de anillo deslizante



es

Declaración de conformidad



Por la presente, Steinbach International GmbH declara que la bomba de filtración cumple con las siguientes directivas:

- Directiva CEM (2014/30/UE)
- EN55014-1: 2017; EN55014-2: 2015; EN61000-3-2: 2014; EN61000-3-3: 2013
- AfPS GS 2019:01 PAK
- EN 60335-2-41: 2003 / A2:2010; EN 60335-1:2012 / A2: 2019; EN 62233:2008
- Directiva CE (2014/35/UE)

El texto completo de la declaración de conformidad UE puede solicitarse en la dirección que aparece al final de este manual.

Eliminación

Eliminación del embalaje



Elimine el embalaje por tipos de material. Deseche el papel y cartón a través del servicio de papel reciclado, y los envoltorios a través del servicio de recolección apropiado.

Eliminar el dispositivo antiguo



Los dispositivos viejos no deben eliminarse en la basura doméstica. Si ya no se puede usar el producto, todo usuario está **obligado por ley a separar los dispositivos viejos de la basura doméstica** y llevarlos, por ejemplo, a un punto de recogida municipal o del distrito. De este modo, se puede garantizar que los dispositivos viejos se reciclan adecuadamente y se evitan consecuencias negativas para el medio ambiente. Por este motivo, los dispositivos eléctricos están señalizados con el símbolo que aparece arriba.

Rozsah dodávky

- 1 Hlavice ventilu
- 2 Filtrační nádoba
- 3 Čerpadlo
- 4 Těsnění nádoby
- 5 Svěrací kroužek
- 6 Filtrační síto
- 7 Centrovací segment
- 8 Sada vypouštěcích šroubů
- 9 Základní deska
- 10 Sada šroubů pro upevnění čerpadla (2x)
- 11 Tlaková hadice (je dodávána ve stoupací trubici filtračního síta)
- 12 Hadicová objímka (2x)
- 13 Manometr
- 14 Imbusový klíč
- 15 Teflonová páska
- 16 Filter Balls (pouze u modelu Active Balls+)
Návod k obsluze (bez obrázku)

Díly přístroje

- 17 Vypouštěcí otvor
- 18 Odvzdušňovací šroub
- 19 Přípojka čerpadla / sacího vedení
- 20 Přípojka tlakového vedení
- 21 Přípojka vratného vedení "RETURN"
- 22 Přípojka vedení zpětného proplachu „WASTE“
- 23 Páka ventilu

Volitelně dostupné příslušenství

- 24 Adaptér pro bazény INTEX 2" x 1 1/2" AG (sací vedení)
Art. 040933
- 25 Adaptér pro bazény INTEX 2" AG (sací vedení) x 1" IG (vratné vedení)
Art. 040934
- 26 Skříň pro UV dezinfekční systém
Art. 040530
- 27 UV dezinfekční systém UV
Art. 040511

Obsah

Přehled.....	3
Rozsah dodávky.....	87
Obecně.....	89
Přečtěte si návod k obsluze a uchovejte jej.....	89
Použití v souladu s určením.....	89
Vysvětlení značek.....	89
Bezpečnost.....	89
Rozbalení a kontrola rozsahu dodávky.....	91
Příprava.....	91
Volba místa.....	91
Filtrační šachta.....	92
Popis filtračního zařízení.....	92
Provozní režimy filtračního zařízení.....	92
Doba filtrace.....	93
První uvedení do provozu.....	93
Kontrola před uvedením do provozu.....	93
Montáž čerpadla na základní desku.....	94
Příprava filtrační nádoby.....	94
Montáž přípojek vedení.....	95
Připojení vedení.....	96
Příprava filtračního zařízení.....	96
Obsluha.....	96
Zvolení provozního režimu.....	97
Provoz čerpadla.....	97
Pokyny k péči.....	97
Údržba.....	97
Zpětný proplach.....	97
Výměna filtračního média.....	98
Čištění.....	98
Kontrola.....	98
Skladování.....	98
Zazimování.....	98
Zjišťování poruch.....	99
Technické údaje.....	100
Náhradní díly.....	100
Prohlášení o shodě.....	101
Likvidace.....	101

Obecně

Přečtěte si návod k obsluze a uchovejte jej



Tento návod k obsluze patří k tomuto filtračnímu zařízení (dále jen „přístroj“). Obsahuje důležité informace o uvedení do provozu a ovládání.

Před použitím přístroje si pečlivě přečtěte návod k obsluze, zejména bezpečnostní pokyny. Nedodržování tohoto návodu k obsluze může vést k těžkým zraněním nebo poškozením přístroje.

Návod k obsluze si uschovejte pro další použití. Pokud přístroj poskytnete třetím stranám, bezpodmínečně jim předejte také tento návod k obsluze.

Použití v souladu s určením

Tento přístroj je konstruován výhradně k čištění vody v koupacích bazénech. Je vhodný i pro slanou vodu, pokud je obsah soli ve vodě menší než 0,5 % (elektrolyza soli). Odstraňuje viditelná znečištění a je vhodný pro všechny běžné bazény s hadicovou přípojkou s \varnothing 32/38 mm.

Filtrační médium ve filtrační nádrži filtruje nečistoty z protékající vody a slouží tím jako trvalý filtr nečistot a plovoucích částic pro vaši vodu v bazénu. Vycházející voda proudí přes 7cestný ventil přes zpětné vedení zpátky do bazénu.

Jako filtrační médium používejte výhradně filtrační křemenný písek odpovídající normě DIN EN 12904. Alternativně používejte filtrační míčky Steinbach Filter Balls. Příslušná potřebná množství jsou uvedena v kapitole Technické údaje.

Je určen výhradně pro soukromé použití a není vhodný pro komerční použití. Používejte přístroj pouze způsobem popsaným v tomto návodu k obsluze. Jakékoli jiné používání je považováno za nesprávné používání a může způsobit věcné škody nebo dokonce škody na zdraví. Přístroj není hračka pro děti.

Výrobce ani prodejce neručí na škody, které vznikly nesprávným nebo špatným používáním.

Vysvětlení značek

V tomto návodu k obsluze, na přístroji nebo na obalu jsou použity následující symboly.



Zde naleznete užitečné doplňující informace.



Nebezpečí poškození!
Obal neotvírejte ostrými nebo špičatými předměty (např. nožem).

Bezpečnost

V tomto návodu k obsluze se používají následující signální slova.

VAROVÁNÍ!

Tento signální symbol/slovo označuje nebezpečí se středním stupněm rizika, které, pokud mu nebude zabráněno, může mít za následek smrt nebo těžké zranění.

POZOR!

Tento signální symbol/slovo označuje nebezpečí s nízkým stupněm rizika, které, pokud mu nebude zabráněno, může mít za následek malé nebo lehké zranění.

UPOZORNĚNÍ!

Toto signální slovo varuje před možnými materiálními škodami.

Všeobecné bezpečnostní pokyny

VAROVÁNÍ!

Nebezpečí úrazu elektrickým proudem!

Chybná elektroinstalace nebo příliš vysoké síťové napětí mohou způsobit elektrický výboj.

- Síťový kabel připojte pouze tehdy, když síťové napětí zásuvky souhlasí s údajem na typovém štítku.
- Připojte síťový kabel jen k dobře přístupné zásuvce, abyste síťový kabel v případě poruchy rychle mohli odpojit od elektrické sítě.
- Používejte přístroj jen s připojením k zásuvce s ochranným vodičem s jistištěm maximálně 16 A.
- Přístroj musí být napájen přes ochranný vypínač proti chybnému proudu s domezovacím chybovým proudem max. 30 mA.
- Neprovodíte přístroj, pokud vykazuje viditelná poškození nebo pokud je připojovací kabel závadný.
- Přístroj neotevírejte – opravu přenechte odborným pracovníkům. V příslušném případě se obraťte na servisní adresu na zadní straně návodu. V případě samostatně provedených oprav, neodborného připojení nebo nesprávné obsluhy jsou nároky na uplatnění záruky a garance vyloučeny.
- Síťového kabelu se nikdy nedotýkejte vlhkýma rukama.
- Síťový kabel nikdy nevytahujte ze zásuvky tahem za kabel, nýbrž vždy za zástrčku.
- Připojovací kabel nikdy nepoužívejte jako nosné madlo.
- Udržujte přístroj a připojovací kabel daleko od otevřeného ohně a horkých povrchů.
- Nepokládejte na připojovací kabel žádné předměty.
- Síťový kabel nezakopávejte.
- Připojovací kabel pokládejte tak, aby nehrozilo zakopnutí přes kabel.
- Připojovací kabel nezalamujte ani nevedte přes ostré hrany.
- V případě potřeby používejte pouze prodlužovací vedení, které jsou vhodné i pro venkovní prostředí. Použití prodlužovacího vedení vhodného pro venkovní prostředí snižuje riziko zásahu elektrickým proudem.
- Přístroj nepoužívejte při bouři. Vypněte jej a vytáhněte síťový kabel ze zásuvky.
- Když přístroj nepoužíváte nebo je čistíte, popřípadě dojde k poruše, vždy přístroj vypněte a odpojte od elektrické sítě.
- Při opravách se smí používat pouze díly odpovídající původním údajům přístroje. Přístroj obsahuje elektrické a mechanické díly nezbytné pro ochranu proti zdrojům nebezpečí.
- Používejte pouze náhradní díly a příslušenství dodané nebo doporučené výrobcem. Při použití cizích dílů dojde k okamžitému zániku záruky.

Bezpečnostní pokyny pro osoby

VAROVÁNÍ!

Nebezpečí pro děti a osoby se sníženými tělesnými, smyslovými nebo duševními schopnostmi (např. částečně postižení, starší osoby s omezením tělesných a duševních schopností) nebo nedostatkem zkušeností a znalostí (např. starší děti).

Nesprávné zacházení s přístrojem může mít za následek těžká zranění nebo poškození přístroje.

- Jiným osobám umožněte přístup k přístroji až poté, co si přečtely kompletně tento návod a porozuměly mu nebo byly poučeny o řádném používání a s tím spojenými riziky.
- Nenechávejte nikdy osoby se sníženými fyzickými, smyslovými nebo mentálními schopnostmi (např.: děti nebo opilé osoby) nebo osoby s nedostatečnými zkušenostmi a znalostmi (např.: děti) v blízkosti přístroje bez dozoru.
- Nedovolte dětem ani osobám se sníženými tělesnými, smyslovými nebo duševními schopnostmi, popř. nedostatkem zkušeností a vědomostí, obsluhovat přístroj.

- Nenechávejte děti provádět čištění ani uživatelskou údržbu.
- Děti si s přístrojem nebo s připojovacím kabelem nesmí hrát.
- Postavte filtrační zařízení s dostatečným odstupem od stěny bazénu, aby nebylo možné jej používat jako stupátko.

VAROVÁNÍ!

Nebezpečí zranění při nedostatečné kvalifikaci!

Nedostatečné zkušenosti nebo zručnost při zacházení s potřebnými nástroji a chybějící znalosti místních a normativních ustanovení pro potřebné řemeslné práce mohou mít za následek těžká zranění nebo materiální škody.

- Veškerými pracemi, jejichž rizika neumíte posoudit dostatečnými osobními znalostmi, pověřte kvalifikovaného odborníka.
- Přístroj nepoužívejte, jste-li ve stavu sníženého sebeovládání (např. pod vlivem drog, alkoholu nebo léků).

UPOZORNĚNÍ!

Nevhodné zacházení s přístrojem může vést k jeho poškození.

- Vyberte pro přístroj místo chráněné před povětrnostními podmínkami.
- Postavte filtrační zařízení s dostatečným odstupem od stěny bazénu, aby nebylo možné jej používat jako stupátko.
- Abyste zabránili přehřátí motoru, zajistěte dostatečnou výměnu vzduchu.
- Nenechte přístroj běžet na sucho (bez vody).
- Používejte jen čerpadlo dodané s přístrojem a s přístrojem kompatibilní.
- Před každým přepínacím úkonem u hlavice ventilu vypněte filtrační čerpadlo.
- Přístroj ani jeho části nikdy nevkládejte do bazénu.
- Za žádných okolností ve vodě ke koupání nepoužívejte čířící prostředky. Při použití čířícího prostředku může snadno dojít k hrudkovatění Filter Balls.

Rozbalení a kontrola rozsahu dodávky

VAROVÁNÍ!

Nebezpečí udušení obalovým materiálem!

Uvíznutí hlavy v obalové fólii nebo spolknutí ostatních obalových materiálů může vést k smrti udušením. Speciálně pro děti a osoby s omezenými duševními schopnostmi, které nedokážou odhadnout rizika kvůli svým nedostatečným znalostem a zkušenostem, je zde vyšší potenciál nebezpečí.

- Zajistěte, aby si s obalovým materiálem nehrály děti a osoby s omezenými duševními schopnostmi.

Příprava

Volba místa

Musejí být splněny nebo zohledněny následující požadavky:

- Poloha filtračního zařízení mezi nasávacím vedením a vstupní tryskou a s dostatečnou vzdáleností od stěny bazénu, aby se filtrační zařízení nepoužívalo jako schůdky do bazénu
- Poloha čerpadla pod hladinou vody
- Maximální vzdálenost k bazénu tři metry
- Stabilní, pevný a vodorovný podklad, např. vymývaný beton

Filtrační šachta



Filtrační šachta je zapotřebí, když je bazén částečně nebo zcela zapuštěný, a to pro umístění čerpadla filtračního zařízení pod hladinou vody v bazénu.

- Zajistěte, aby nemohlo dojít k zaplavení filtrační šachty a okolní a dešťová voda se mohla dobře vsakovat.

Toho dosáhnete adekvátní šterkovou vrstvou na dně šachty. Pomocí volitelného ponorného čerpadla s plovákovým spínačem, které je spojeno s kanálem nebo odpadním vedením své filtrační zařízení navíc ochráníte před stoupající vodou uvnitř šachty.

- Zajistěte dostatečné, přirození odvětrávání šachty, aby nedocházelo ke kondenzaci vody.
- Velikost filtrační šachty zvolte tak, aby bylo možné na filtračním zařízení provádět práce.

Popis filtračního zařízení

Provozní režimy filtračního zařízení

Vaše filtrační zařízení má k dispozici několik provozních režimů. Tyto jsou vyznačeny číslicemi na hlavici ventilu.

1. Filtrování
2. Následný proplach
3. Cirkulace
4. Zpětné proplachování
5. Zavřeno
6. Vyprazdňování
7. Zima

Níže jsou popsány způsoby funkce jednotlivých provozních režimů.

FILTER-FILTERN (FILTR-FILTROVÁNÍ)

Tento provozní režim používejte jako základní nastavení vašeho filtračního zařízení.

Nasávaná voda do bazénu se vede shora do filtrační nádoby a protéká přes filtrační médium. Přitom se odfiltrávají znečištění a voda se následně odvádí zpět do bazénu.

NACHSPÜLEN (NÁSLEDNÝ PROPLACH)

Tento provozní režim provádějte po dobu 20-30 sekund ihned po zpětném proplachu, doplnění filtračního křemenného písku nebo prvním uvedení do provozu.

Voda je vedena do horní části filtrační nádoby a hlavice ventilu se propláchnou. Voda přitom proudí skrz vedení pro odvod nečistot. Takto se čistí hlavice ventilu.

ZIRKULIEREN (CIRKULACE)

Tento provozní režim použijte po chemickém ošetření vody.

Voda je vedena přímo z hlavice ventilu do bazénu, aniž by tekla přes filtr. Filtrační médium tak nepřijde do kontaktu s použitými chemikáliemi.

RÜCKSPÜLEN (ZPĚTNÝ PROPLACH)

Při použití Steinbach Filter Balls nesmí být prováděn zpětný proplach. V případě poklesu filtračního výkonu doporučujeme ruční omytí Filter Balls. V případě potřeby Filter Balls vyměňte.

Tento provozní režim provádějte maximálně 2 minuty, když provádíte prvotní uvedení do provozu, popř. byl naplněn nový filtrační křemenný písek nebo manometr ukazuje hodnotu o 0,3 až 0,6 baru vyšší než normální provozní tlak, za účelem vyčištění filtru resp. filtračního křemenného písku.

Voda je vedena do spodní části filtrační nádoby, takže proudí skrz celý filtr. Nahromaděná nečistota se tím uvolní a odvede vedením zpětného proplachu.

GESCHLOSSEN (ZAVŘENO)

UPOZORNĚNÍ!

- V tomto provozním režimu nikdy nespouštějte čerpadlo!

Tento provozní režim používejte pro čištění předřazeného filtru (je-li použit) nebo za účelem kontroly těsnosti systému a utěsnění poškozených míst.

Tok vody v čerpadle a filtru je zablokován. Mějte na paměti, že přívodní i vypouštěcí hadice jsou naplněné vodou a případně je nutné je uzavřít uzavíracími ventily nebo zátkami.

ENTLEEREN (VYPRAZDŇOVÁNÍ)

UPOZORNĚNÍ!

- Vypuštění bazénu je možné jen do minimální hladiny vody ve výšce sacího vedení. Pamatujte na vypnutí čerpadla, jakmile dosáhnete této hladiny, aby nedošlo k běhu na sucho.

Tento provozní režim používejte pro vyprázdnění bazénu při silném znečištění.

Voda se vede okolo filtru a vypouští přímo přes vedení zpětného proplachu.

WINTER (ZIMA)

UPOZORNĚNÍ!

- V tomto provozním režimu nikdy nespouštějte čerpadlo!

Tento provozní režim používejte pro uskladnění filtračního zařízení v zimě.

Páka ventilu se nachází v mezipoloze, čímž se snižuje zatížení vnitřních komponent ventilu.

Doba filtrace

Obsah vody v bazénu se by se měl během 24 hodin přečerpat minimálně 2krát. Při větším využívání bazénu by se měl přečerpat 3krát až 5krát za den.

První uvedení do provozu

⚠ VAROVÁNÍ!

Nebezpečí ohrožení života provozováním systému úpravy vody během koupání!

Nasávací otvor v bazénu může nasát vlasy nebo části oděvů a v extrémním případě zachytit pod vodou osoby a bránit jim ve vnošení.

- Během koupání osob v bazénu nikdy neprovazujte přístroj na úpravu vody.
- Pokud jsou provozovány přístroje zařízení na úpravu vody, zabraňte přístupu k bazénu.

UPOZORNĚNÍ!

Vločkovač přidaný do bazénové vody může způsobit zalepení Active Balls a značně ohrozit jejich čisticí účinek.

- Pokud používáte jako filtrační médium Active Balls, nepoužívejte k úpravě vody vločkovač.

Kontrola před uvedením do provozu

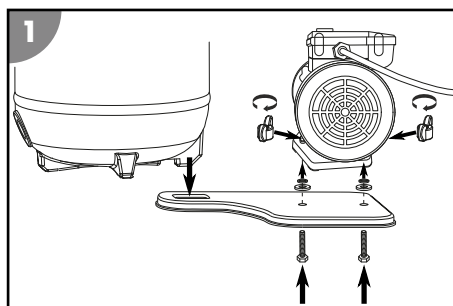
- Přístroj není v bazénu a síťový kabel je odpojen od elektrického proudu

Montáž čerpadla na základní desku

1. Nasadte závitové šrouby ze sady šroubů pro upevnění čerpadla **10** zespu do obou děr s šestihranným vybráním základní desky **9**.
2. Postavte čerpadlo **3** na základní desku **9** tak, aby závit šroubů včnívaly skrz upevňovací otvory v podstavci čerpadla.
3. Přes každý závit šroubu navlékněte příložku a následně vějířovitou podložku.
4. Nasadte po jednom křídlatém šroubu a pevně jej utáhněte.

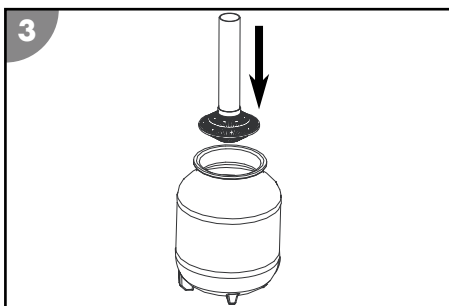
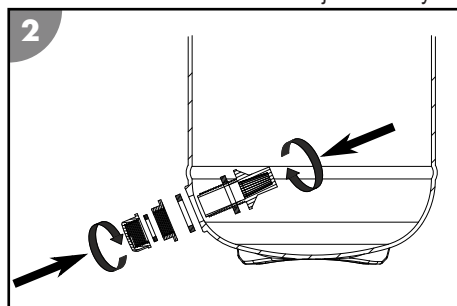
Čerpadlo je namontováno na základní desce.

5. Připojte základní desku **9** k filtrační nádobě **2**.
Základní deska je spojena s filtrační nádobou.

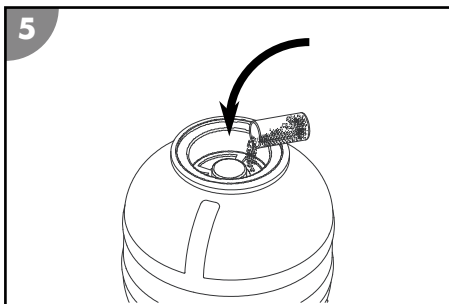
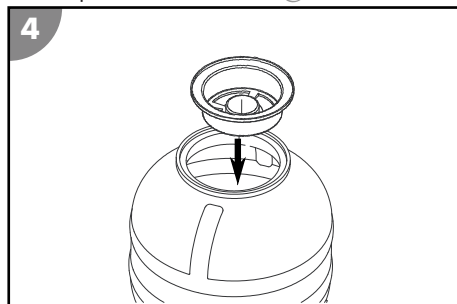


Příprava filtrační nádoby

1. Demontujte svěrací kroužek **5** uvolněním šroubového spojení otáčením proti směru hodinových ručiček. Použijte k tomu inbusový klíč **14**.
2. Odložte si svěrací kroužek a jeho šrouby na stranu.

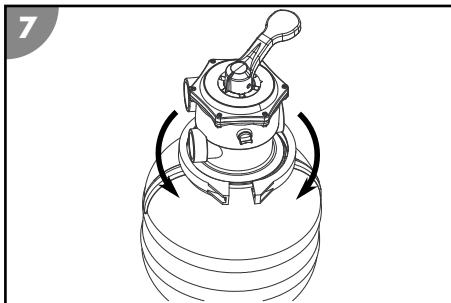
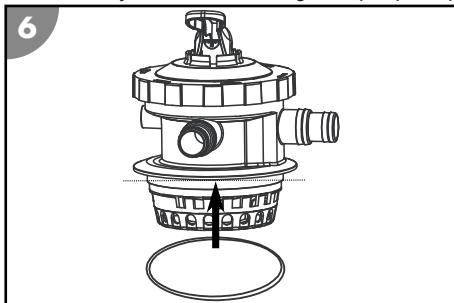


3. Instalujte sadu vypouštěcích šroubů **8** na vypouštěcí otvor **17**.
4. Zaveďte filtrační síto **6** do filtrační nádoby **2**.
5. Umístěte filtrační síto doprostřed dna filtrační nádoby.
6. Naplňte filtrační nádobu **2** cca do 1/3 vodou.

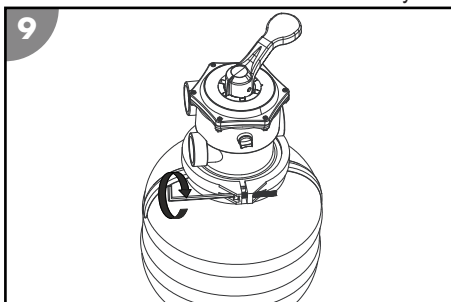
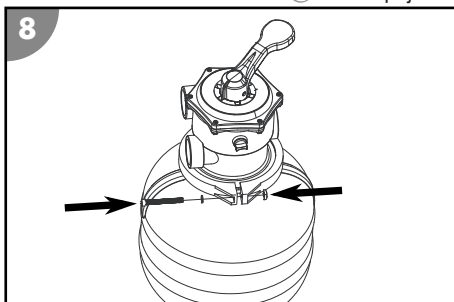


7. Nasadte centrovací segment **7** na otvor filtrační nádoby tak, aby tento vycentroval trubku filtračního síta.
8. Naplňte filtrační nádobu filtračním křemenným pískem nebo míčky Filter Balls **16**.
Příslušná potřebná množství jsou uvedena v kapitole Technické údaje.

9. Sejměte centrovací segment z otvoru filtrační nádoby. Uchovejte si centrovací segment pro příští plnění.

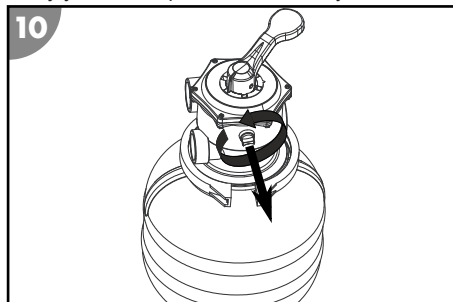


10. Veděte těsnění nádoby 4 přes spodní stranu hlavice ventilu 1.
 11. Nasadte hlavici ventilu na filtrační nádobu.
 12. Vyrovnajte hlavici ventilu tak, aby přípojka se značkou „PUMP“ směřovala k budoucí poloze čerpadla (viz obr. v kapitole Montáž čerpadla na základní desku).
 13. Naveďte svěrací kroužek 5 okolo spojovacího rozhraní hlavice ventilu a filtrační nádoby.



14. Vložte šroubové spojení svěracího kroužku a utáhněte jej otáčením po směru hodinových ručiček.
 15. Odstraňte odvzdušňovací šroub 13 na hlavici ventilu otáčením proti směru hodinových ručiček.
 16. Oviňte závit manometru 13 teflonovou páskou 13.
 17. Našroubujte manometr otáčením po směru hodinových ručiček do místa odstraněného odvzdušňovacího šroubu.

Filtrační nádoba je připravena.



Montáž přípojek vedení



Některé hadice jsou velmi tuhé, např. tlaková hadice. Před montáží je proto položte na slunce, aby zahřátím získaly větší pružnost.

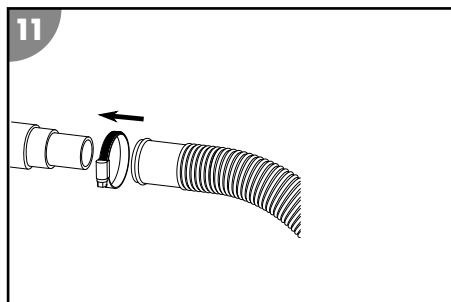
Pro popsané přípojky použijte vhodné bazénové hadice Ø 32/38 mm. Pro ostatní bazénové hadice (např. INTEX se závitovým připojením) jsou zapotřebí přídatné adaptéry. Vhodné adaptéry naleznete v našem webovém obchodě na: www.steinbach-group.com

CS

Pro nasunutí bazénové hadice na čerpadlo nebo filtrační nádobu postupujte následovně:

1. Přes hadici navlékněte hadicovou objímku.
2. Nasadte hadici na hadicovou přípojku.
3. Upevněte hadicovou objímku k hadicové přípojce pomocí křížového šroubováku PH1.

Nasazená bazénová hadice je namontována.



Připojení vedení

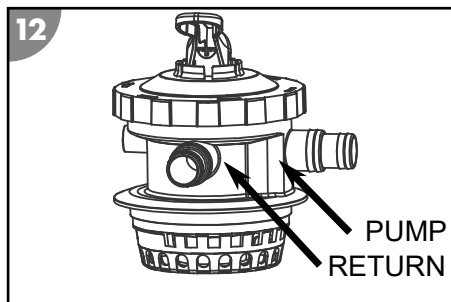
Připravte si následující materiál:

- Tlakové vedení 11
- Vratné, proplachové a sací vedení (nejsou součástí rozsahu dodávky)
- Montážní materiál pro vedení

Pro napojení vedení (viz obr. A) na čerpadlo a filtrační nádobu postupujte následujícím způsobem:

1. Veďte vratné a sací vedení od bazénu k filtračnímu zařízení.
2. Veďte vedení zpětného proplachu od přípojky kanálu k filtračnímu zařízení.
Všimněte si označení přímo na přípojkách vedení k hlavici ventilu.

Vedení jsou připojena.



Příprava filtračního zařízení

1. Stiskněte páku ventilu 23 na hlavici ventilu 1 a přidržte ji v poloze směrem dolů.
2. Otočte páku ventilu do polohy „RÜCKSPÜLEN“ (ZPĚTNÉ PROPLACHOVÁNÍ) a pak ji uvolněte.
3. Nechejte naplnit filtrační nádobu 2 vodou, dokud voda nezačne vytékat vedením zpětného proplachu „WASTE“ 22.
4. Zkontrolujte filtrační zařízení i přípojky na případné netěsnosti.
5. Proveďte zpětný proplach (viz kapitola Zpětný proplach).

Obsluha

! VAROVÁNÍ!

Nebezpečí ohrožení života provozováním systému úpravy vody během koupání!

Nasávací otvor v bazénu může nasát vlasy nebo části oděvů a v extrémním případě zachytit pod vodou osoby a bránit jim ve vynošení.

- Během koupání osob v bazénu nikdy neprovozujte přístroj na úpravu vody.
- Pokud jsou provozovány přístroje zařízení na úpravu vody, zabraňte přístupu k bazénu.

! POZOR!

Nebezpečí zranění!

Poškozený přístroj nebo poškozené příslušenství mohou způsobit zranění.

- Přístroj a příslušenství zkontrolujte (viz kapitola Kontrola).

UPOZORNĚNÍ!

Vločkovač přidaný do bazénové vody může způsobit zalepení Active Balls a značně ohrozit jejich čistící účinek.

- Pokud používáte jako filtrační médium Active Balls, nepoužívejte k úpravě vody vločkovač.

Zvolení provozního režimu

Vypněte čerpadlo **3** vytažením síťové zástrčky.

Stiskněte páku ventilu **23** na hlavici ventilu **1** a přidržte ji v poloze směrem dolů. Otočte páku ventilu do požadované polohy a pak ji pusťte.

Provoz čerpadla

1. Zajistěte, aby byly všechny hadice a trubky správně připojeny a aby hladina vody v bazénu činila minimálně 2,5 až 5 cm nad otvorem sacího vedení.
2. Zkontrolujte polohu ventilu svého filtračního zařízení ještě před aktivací čerpadla.
3. Připojte síťovou zástrčku čerpadla k napájení.

Čerpadlo běží.

4. Zkontrolujte, zda čerpadlo nevydává neobvyklé zvuky.
Pokud je v systému vzduch, zařízení znovu odvzdušněte.
5. Pro ukončení provozu čerpadla vytáhněte síťovou zástrčku.

Čerpadlo je vypnuté.

Pokyny k péči

Filtrační zařízení nedokáže odfiltrovat řady, bakterie ani jiné mikroorganismy.

- Pro zabránění jejich vzniku a pro jejich odstranění používejte speciální prostředky k péči o vodu, aby byla zajištěna hygienicky nezávadná voda.
- Nechte si poradit od odborného prodejce a dodržujte dávkování.

Údržba

Zpětný proplach



Při použití Steinbach Filter Balls nesmí být prováděn zpětný proplach. V případě poklesu filtračního výkonu doporučujeme ruční omytí Filter Balls. V případě potřeby Filter Balls vyměňte.

1. Vypněte čerpadlo **3** vytažením síťové zástrčky.
2. Připojte vedení zpětného proplachu (viz kapitola Připojení vedení zpětného proplachu).
3. Stiskněte páku ventilu **23** na hlavici ventilu **1** a přidržte ji v poloze směrem dolů.
4. Otočte páku ventilu do polohy "RÜCKSPÜLEN" (ZPĚTNÝ PROPLACH) a pak ji uvolněte.
5. Připojte síťovou zástrčku čerpadla k napájení.
6. Provádějte zpětný proplach tak dlouho, dokud nezačne z vedení zpětného proplachu vytékat čistá voda (max. 2 minuty).
7. Vypněte čerpadlo **3** vytažením síťové zástrčky.
8. Stiskněte páku ventilu **23** na hlavici ventilu **1** a přidržte ji v poloze směrem dolů.
9. Otočte páku ventilu do polohy "NACHSPÜLEN" (NÁSLEDNÝ PROPLACH) a pak ji uvolněte.
10. Připojte síťovou zástrčku čerpadla k napájení.
11. Nechte čerpadlo 20–30 sekund běžet pro odstranění zbytků v hlavici ventilu.
12. Vypněte čerpadlo **3** vytažením síťové zástrčky.

Zpětný proplach je dokončen.

Výměna filtračního média



Použité filtrační médium (filtrační křemenný písek nebo Filter Balls) podléhá i při správném provozu za optimálních podmínek jistému opotřebení a mělo by se v závislosti na délce používání a stupni znečištění v pravidelných intervalech měnit.

1. Vypněte čerpadlo 3 vytažením síťové zástrčky.
2. Zavřete uzavírací ventily nebo zablokujte tok vody ke spojovacím hadicím bazénu.
3. Vyšroubujte vypouštěcí otvor 17 ze dna filtrační nádoby 2.
4. Zcela vypusťte vodu z filtrační nádoby 2 přes vypouštěcí otvor.
5. Zašroubujte vypouštěcí otvor do filtrační nádoby.
6. Demontujte svěrací kroužek 5 uvolněním šroubového spojení otáčením proti směru hodinových ručiček. Použijte k tomu inbusový klíč 14.
7. Odložte si svěrací kroužek a jeho šrouby na stranu.
8. Pomalu otočte filtrační nádobu vzhůru nohama a vyprázdněte filtrační křemenný písek nebo Filter Balls.
9. Vyměňte filtrační síť 6.
10. Důkladně opláchněte filtrační síť pod tekoucí vodou.
11. Vypláchněte filtrační nádobu čistou vodou.
12. Proveďte kroky v kapitole Příprava filtrační nádoby.

Filtrační médium je vyměněno.

Čištění

Čistěte přístroj pouze běžně dostupným čističem na koupelny, čistou vodou z vodovodu a hadříkem, který nepouští chloupky. Agresivní čisticí prostředky mohou přístroj poškodit. Sprchu osušte pomocí utěrky, která nepouští vlákna.

Kontrola

Před každým použitím zkontrolujte:

- Vykazuje přístroj viditelná poškození?
- Vykazují ovládací prvky viditelná poškození?
- Je příslušenství v bezvadném stavu?
- Jsou všechny kabely v bezvadném stavu?
- Není zablokován přívod?
- Jsou větrací štěrby volné a čisté?

Poškozený přístroj nebo příslušenství neuvádějte do provozu. Nechte jej zkontrolovat a opravit výrobcem nebo jeho zákaznickým servisem, popř. kvalifikovaným technikem.

Skladování

Zazimování



Uložte filtrační zařízení na suché místo, kde nemrzne ($\geq +5$ °C) a nedosahuje přímé sluneční záření.

Během zimy uložte suché filtrační médium vždy odděleně od filtrační nádoby.

1. Vypněte čerpadlo 3 vytažením síťové zástrčky.
2. Zavřete uzavírací ventily nebo zablokujte tok vody ke spojovacím hadicím bazénu.
3. Demontujte spojovací vedení k bazénu a vyprázdněte hadice.
4. Nadzdvihněte čerpadlo a vyprázdněte jej skrz obě přípojky.
5. Vypusťte filtrační médium (viz kapitolu Výměna filtračního média).
Pokud používáte Filter Balls, pak je ručně omyjte a nechte zcela uschnout. Pokud používáte písek, vysypejte ho do vhodné nádoby (např. kbelík) a uložte ho na suchém místě.
6. Opláchněte filtrační zařízení vodou z vodovodu.
7. Nechte filtrační zařízení zcela vyschnout.

8. Stiskněte páku ventilu **23** na hlavici ventilu **1** a přidržte ji v poloze směrem dolů.

9. Otočte páku ventilu do polohy „WINTER“ a pak ji uvolněte.

Přístroj lze zazimovat.

Zjišťování poruch

Problém	Možná příčina	Odstranění problému
Tlak na manometru stoupá nad 1 bar.	Filtrační křemenný písek je znečištěný.	Proveďte zpětný proplach (viz kapitola Zpětný proplach).
	Filter Balls jsou znečištěny.	Odstraňte a ručně omyjte Filter Balls. V případě potřeby Filter Balls vyměňte.
Ze vstupní trysky budou vycházet vzduchové bubliny.	Čerpadlo nasává vzduch.	Zkontrolujte těsnost všech hadic a těsnění. Dotáhněte hadicové objímky.
		Zkontrolujte hladinu vody v bazénu a případně vodu dopouštějte tak dlouho, dokud nebude hladina vody přesahovat přes přípojku sacího vedení.
Čerpadlo dostává příliš málo vody, popř. je tlak systému příliš nízký.	Hladina vody v bazénu je příliš nízká.	Zvyšte hladinu vody v bazénu.
	Předfiltrační koš (je-li používán) je plný/ucpaný.	Vyprázdněte předfiltrační koš.
	Sací vedení je plné/ucpané.	Vyčistěte tlakové vedení.
Čerpadlo se nespouští.	Čerpadlo nemá proud.	Připojte síťovou zástrčku čerpadla k napájení. Zkontrolujte, zda případně nevypnul ochranný jistič chybového proudu.
	Závada čerpadla.	Obraťte se na zákaznický servis.
Filtrační médium se nachází v bazénu	Filtrační křemenný písek byl doplněn.	Provádějte zpětný proplach, dokud voda nebude čirá. Viz kapitola Zpětný proplach.
	Vadná filtrační síta ve filtrační nádobě.	Zkontrolujte filtrační síta na poškození a v případě potřeby je nahraďte novými.

Pokud nelze poruchu odstranit, kontaktujte zákaznický servis uvedený na poslední straně.



Technické údaje

Model: Classic 250N / Active Balls+

Číslo výrobku: 040385 / 040386

Velikost filtrační nádoby: Ø 250 mm / cca 12 l

Velikost přípojky: Ø 32/38 mm

Provedení: 7cestný ventil s manometrem

Přečerpávací výkon: max. 3 900 l/h

Velikost bazény (obsah vody): max. 19 000 l

Teplota vody: max. 35 °C

Požadavky na filtrační médium:

Filtrační kuličky Steinbach: cca 300 g

Filtrační křemenný písek: cca 10 kg;
0,7–1,2 mm;
DIN EN 12904

Model čerpadla: CPS 40-2

Výrobní číslo čerpadla: 040955

Montáž čerpadla: na základní desku

Princip fungování čerpadla: bez automatického sání

Časový spínač čerpadla: - - - -

Baterie časového spínače: - - - -

Předfiltr: - - - -

Napájení: 220–240 V~, 50 Hz

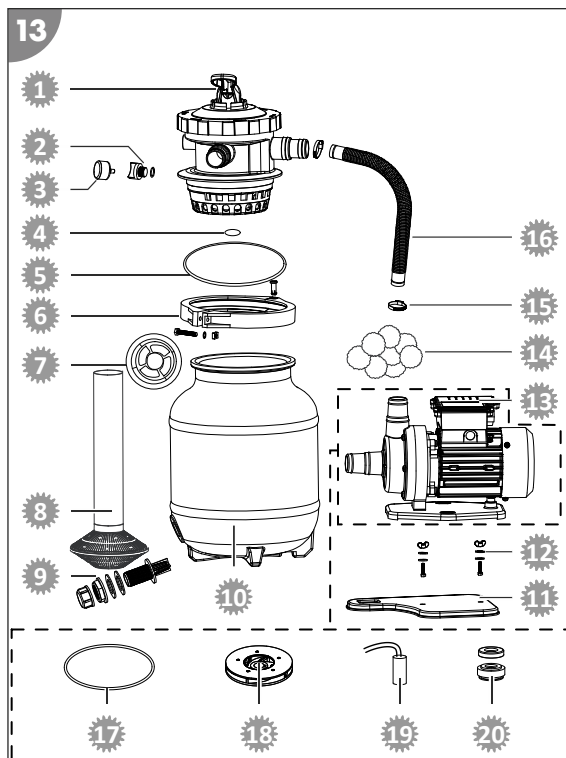
Výkon: max. 200 W


Průtok: max. 4 500 l/h


Čerpací výška: max. 6,5 m


Náhradní díly

- 1 040866 - Hlavice ventilu
- 2 040842 - Odvzdušňovací šroub (vč. těsnění)
- 3 040952 - Manometr
- 4 040843 - Těsnění hlavice ventilu
- 5 040829 - Těsnění nádoby
- 6 040845 - Svěrací kroužek (vč. šroubového spojení)
- 7 040849 - Centrovací segment
- 8 040867 - Filtrační síto
- 9 040852 - Sada vypouštěcích šroubů
- 10 040865 - Filtrační nádoba
- 11 040868 - Základní deska
- 12 040978 - Sada šroubů pro upevnění čerpadla (2x)
- 13 040955 - Čerpadlo
- 14 040050 - Filter Balls
- 15 040946 - Hadicová objímka (2x)
- 16 040869 - Tlaková hadice



 040931 - Těsnění o kroužku (Ø 94,7 mm)

 040951 - Oběžné kolo

 040957 - Kondenzátor

 040958 - Těsnění kluzného kroužku

Prohlášení o shodě



Společnost Steinbach International GmbH tímto prohlašuje, že filtrační čerpadlo odpovídá následujícím směrnícím:

- Směrnice o elektromagnetické kompatibilitě (2014/30/EU)
- EN55014-1: 2017; EN55014-2: 2015; EN61000-3-2: 2014; EN61000-3-3: 2013
- AfPS GS 2019:01 PAK
- EN 60335-2-41: 2003 / A2:2010; EN 60335-1:2012 / A2: 2019; EN 62233:2008
- Směrnice ES (2014/35/EU)

Úplný text prohlášení o shodě pro EU si můžete vyžádat na adrese uvedené na konci tohoto návodu.

Likvidace

Likvidace obalu



Obal vyhazujte vytríděný. Lepenku a kartón zlikvidujte jako starý papír, fólie předejte k recyklaci.

Likvidace starého přístroje



Staré přístroje nepatří do domovního odpadu!

Pokud už nebudete chtít přístroj používat, je každý spotřebitel **ze zákona povinen staré přístroje zlikvidovat vytríděné mimo domovní odpad**, např. jej odevzdat do sběrného dvora ve své obci/části města. Tím se zajistí, aby byly staré přístroje odborně zrecyklovány a zabránilo se negativnímu dopadu na životní prostředí. Proto jsou elektrické přístroje označeny výše uvedeným symbolem.

Szállítási terjedelem

- | | | | |
|---|---------------------|----|---|
| 1 | Szelepfej | 9 | Alaplemez |
| 2 | Szűrőtartály | 10 | Csavarkészlet a szivattyú rögzítéséhez (2 db) |
| 3 | Szivattyú | 11 | Nyomótömlő (a szűrőbetét emelőcsövében szállítva) |
| 4 | Tartálytömítés | 12 | Tömlőbilincs (2 db) |
| 5 | Szorítógyűrű | 13 | Manométer |
| 6 | Szűrőbetét | 14 | Imbuszkulcs |
| 7 | Központozó | 15 | Teflonszalag |
| 8 | Ürítő csavarkészlet | 16 | Szűrőgolyók (csak az Active Balls+ modellnél)
Használati útmutató (kép nélkül) |

Készülék részei

- | | | | |
|----|-----------------------------------|----|---|
| 17 | Ürítő kifolyó | 20 | Nyomóvezeték csatlakozó |
| 18 | Légtelenítő csavar | 21 | „RETURN” visszatérő vezeték csatlakozó |
| 19 | Szivattyú/szívóvezeték csatlakozó | 22 | „WASTE” visszaöblítő vezeték csatlakozó |
| | | 23 | Szelepemelő |

Opcionálisan kapható tartozék

- | | | | |
|----|---|----|---|
| 24 | Adapter INTEX medencékhez
2" x 1 1/2" AG (szívóvezeték)
cikksz. 040933 | 26 | UV fertőtlenítő rendszer háza
cikksz. 040530 |
| 25 | Adapter INTEX medencékhez
2" AG x 1" IG (visszatérő vezeték)
cikksz. 040934 | 27 | UV fertőtlenítő rendszer
cikksz. 040511 |

Tartalom

Áttekintés.....	3
Szállítási terjedelem.....	102
Általános tudnivalók.....	104
A használati útmutató elolvasása és megőrzése.....	104
Rendeltetésszerű használat.....	104
Jelmagyarázat.....	104
Biztonság.....	104
A termék kicsomagolása és a szállítási terjedelem ellenőrzése.....	106
Előkészítés.....	107
Telepítés helyének kiválasztása.....	107
Szűrőakna.....	107
A szűrő berendezés leírása.....	107
A szűrő berendezés üzemmódjai.....	107
Szűrési idő.....	108
Első használatba vétel.....	108
Ellenőrzés üzembe helyezés előtt.....	109
Szivattyú felszerelése az alaplemezre.....	109
Szűrőtartály előkészítése.....	109
Vezeték csatlakozók felszerelése.....	111
Vezetékek csatlakoztatása.....	111
Szűrőberendezés előkészítése.....	111
Használat.....	112
Üzemmód kiválasztása.....	112
Szivattyú üzemmód.....	112
Ápolási utasítások.....	112
Karbantartás.....	113
Visszaöblítési folyamat.....	113
Szűrőközeg cseréje.....	113
Tisztítás.....	113
Vizsgálat.....	114
Tárolás.....	114
Téliesítés.....	114
Hibakeresés.....	114
Műszaki adatok.....	115
Pótalkatrészek.....	116
Megfelelőségi nyilatkozat.....	116
Leselejtezés.....	117

Általános tudnivalók

A használati útmutató elolvasása és megőrzése



Ez a használati útmutató ehhez a szűrő berendezéshez tartozik (az alábbiakban „készüléknek” is nevezzük). Fontos információkat tartalmaz az üzembe helyezésére és a kezelésre vonatkozóan.

A készülék üzembe helyezése előtt figyelmesen olvassa el a használati útmutatót, különösen a biztonsági utasításokat. A használati útmutató figyelmen kívül hagyása a készülék komoly sérüléséhez vagy károsodásához vezethet.

A későbbi használatához őrizze meg a használati útmutatót. Amennyiben a készüléket továbbadja harmadik fél részére, feltétlenül adja oda a használati útmutatót is.

Rendeltetészerű használat

Ezt a készüléket kizárólag medence vizének tisztítására tervezték. Sós víz esetén is használható, amennyiben a víz sótartalma 0,5 % alatt van (sóelektrolízis). eltávolítja a látható szennyeződéseket, és minden kereskedelmi forgalomban lévő medencéhez megfelelő, amely 32/38 mm átmérőjű tömlőcsatlakozással rendelkezik.

A szűrőtartályban található szűrőközeg kiszűri az átfolyó vízből a szennyeződéseket, és ezáltal a fürdővizének tartós szennyeződés és uszadék szűrőjeként szolgál. A megtisztított víz a 7 utas szelepen keresztül folyik vissza a visszatérő vezetéken a medencébe.

Szűrőközegként kizárólag olyan kvarc szűrőhomokot használjon, amely megfelel a DIN EN 12904 szabványnak. Alternatívaként használjon Steinbach szűrőgolyókat. Az ehhez szükséges mennyiségeket a Műszaki adatok c. fejezetben találja.

A készülék kizárólag magán használatra készült, és nem alkalmas ipari célokra. Csak a használati útmutatóban leírtak szerint használja a készüléket. Minden más felhasználás rendeltetésellenesnek minősül és tárgyi károsodást, vagy akár személyi sérülést is okozhat. A készülék nem gyerekjáték.

A gyártó vagy a kereskedő nem vállal felelősséget a nem rendeltetészerű vagy helytelen használatból származó károkért.

Jelmagyarázat

A használati útmutatóban, a készüléken vagy a csomagoláson a következő szimbólumok használatosak.



Itt további hasznos információkat talál.



Tárgyi sérülés veszélye!
A csomagolást ne éles vagy hegyes tárggyal (pl. késsel) nyissa ki.

Biztonság

Ebben a használati útmutatóban a következő jelzőszavakat használjuk.

▲ FIGYELMEZTETÉS!

Ez a figyelmeztető szimbólum/szó olyan közepes kockázati szintű veszélyt jelez, amely halálhoz vagy súlyos sérüléshez vezethet, ha nem védik ki.

▲ VIGYÁZAT!

Ez a figyelmeztető szimbólum/szó olyan alacsony kockázati szintű veszélyt jelez, amely csekély vagy közepes mértékű sérüléshez vezethet, ha nem védik ki.

ÉRTESÍTÉS!

Ez a szó az esetleges anyagi károokra figyelmeztet.

Általános biztonsági utasítások

FIGYELMEZTETÉS!

Áramütés veszélye!

A hibás villamos bekötés vagy a túl magas hálózati feszültség áramütéshez vezethet.

- Csak akkor csatlakoztassa a hálózati kábelt, ha a konnektor hálózati feszültsége egyezik a típustáblán megadott adatokkal.
- A hálózati kábelt csak egy könnyen hozzáférhető konnektorba dugja be, hogy hiba esetén gyorsan leválaszthassa az áramellátásról.
- A készüléket csak olyan érintésvédelemmel ellátott konnektorról használja, ami maximum 16 A-re biztosított.
- A készüléket el kell látni egy maximum 30 mA névleges maradványáramú maradékáram-védőberendezéssel.
- Ne üzemeltesse a készüléket, ha látható károkat tapasztal vagy a csatlakozókábel hibás.
- Ne nyissa fel a készüléket, a javításokat szakemberrel végeztesse el. Ezzel kapcsolatban forduljon az útmutató hátoldalán látható szervizhez. Saját részről történő javítások, szakszerűtlen csatlakoztatás vagy helytelen kezelés esetén nem vállalunk felelősséget, és a garancia érvényét veszti.
- Soha ne dugja be a hálózati kábelt nedves kézzel.
- A hálózati kábelt soha ne a kábelnél fogva húzza ki a konnektorból, hanem mindig a dugónál fogja meg.
- Soha ne használja a csatlakozókábelt fogantyúként.
- A készüléket és a csatlakozókábelt tartsa távol nyílt lángtól és forró felületektől.
- Ne állítson tárgyakat a csatlakozókábelre.
- A hálózati tápkábelt soha ne ássa el.
- Úgy helyezze el a csatlakozókábelt, hogy ne lehessen elesni benne.
- Ne törje meg a csatlakozókábelt, és ne fektesse éles élekre.
- Szükség esetén csak olyan hosszabbító vezetékét használjon, amely kültérre is megfelelő. A kültéri hosszabbító vezeték használata csökkenti az elektromos áramütés kockázatát.
- Ne használja a készüléket viharban. Kapcsolja ki és húzzak ki a hálózati kábelt a konnektorból.
- Ha nem használja a készüléket, vagy éppen tisztítja, vagy ha működési hiba lép fel, mindig kapcsolja ki az eszközt, és válassza le az áramforrásról.
- Javításánál csak olyan alkatrészeket szabad használni, amelyek megfelelnek az eredeti készülékadatoknak. A eszközben olyan elektromos és mechanikus részegységek találhatóak, melyek nélkülözhetetlenek a veszélyforrások elleni védelemhez.
- Csak olyan alkatrészeket és tartozékokat használjon, amelyeket a gyártó szállít vagy ajánl. Idegen alkatrészek használata esetén azonnal megszűnik minden garanciaigény.

Személyekre vonatkozó biztonsági utasítások

FIGYELMEZTETÉS!

Veszélyes a gyermekekre és a korlátozott fizikai, érzékszervi vagy mentális képességű személyekre (például az idősebb emberekre, és azokra, akik nincsenek fizikai vagy szellemi képességeik teljes birtokában) vagy azon személyekre, akik nem rendelkeznek megfelelő tapasztalattal és tudással (például a nagyobb gyerekekre).

A készülék szakszerűtlen kezelése súlyos sérülésekhez vagy a készülék károsodásához vezethet.

- Más személyeknek csak akkor engedje meg, hogy hozzáférjenek a készülékhez, ha ezt az útmutatót teljesen elolvasták, megértették, vagy a készülék rendeltetészerű használatáról és az azzal járó veszélyekről oktatásban részesültek.

- Soha ne hagyjon korlátozott testi, érzékszervi vagy mentális képességekkel rendelkező személyeket (pl. gyerekeket vagy ittas személyeket), illetve tapasztalattal és ismeretekkel nem rendelkező személyeket (pl. gyerekeket) felügyelet nélkül a készülék közelében.
- Soha ne engedjen gyerekeket vagy gyenge fizikai, érzékelési vagy mentális képességekkel rendelkező, ill. tapasztalat és szaktudás nélküli személyeket a készülékkel dolgozni.
- Ne hagyja, hogy a termék tisztítását vagy felhasználói karbantartását gyermekek végezzék.
- Gyermekek nem játszhatnak a készülékkel vagy a csatlakozóvezetékekkel.
- A szűrő berendezést megfelelő távolságra állítsa fel a medence falától, hogy azt ne lehessen a beszálláshoz segítségként használni.

▲ FIGYELMEZTETÉS!

Sérülésveszély hiányos képzettség következtében!

A szükséges szerszámok tapasztalatlan vagy ügyetlen kezelése, valamint a szükséges kézműves munkára vonatkozó regionális vagy előírt rendelkezések hiányos ismerete komoly sérüléseket vagy anyagi károkat okozhat.

- Minden olyan munkával, amelynek kockázatát személyes tapasztalatával nem tudja felbecsülni, minősített szakembert bízjon meg.
- Ne használja a készüléket, ha valamilyen szer hatása alatt áll (pl. drog, alkohol, gyógyszerek).

ÉRTESÍTÉS!

A készülék nem szakszerű kezelése a készülék károsodásához vezethet.

- A készülékhez válasszon egy időjárási hatásoktól védett helyet.
- A szűrő berendezést megfelelő távolságra állítsa fel a medence falától, hogy azt ne lehessen a beszálláshoz segítségként használni.
- Gondoskodjon megfelelő légcseréről a motor túlmelegedésének elkerülése érdekében.
- Ne hagyja a készüléket szárazon (víz nélkül) futni.
- Csak a csomagban található és az Ön készülékéhez alkalmas szivattyút használja.
- A szelepefejnél minden átkapcsolási folyamat előtt kapcsolja ki a szűrőszivattyút.
- Soha ne rakja a készüléket vagy annak alkatrészeit a medencébe.
- Semmilyen körülmények között ne használjon habzószer a medencevízhez. Habzószer esetén a szűrőgolyók könnyen összecsomósodhatnak.

A termék kicsomagolása és a szállítási terjedelem ellenőrzése

▲ FIGYELMEZTETÉS!

Fulladásveszély a csomagolóanyag következtében!

A csomagolófóliába gabalyodott fej, vagy valamilyen csomagolóanyag lenyelése fulladásos halálhoz vezethet. Különösen gyermekek, valamint szellemi fogyatékkal élő emberek számára áll fenn megnövekedett veszély, akik a kockázatot ismeret és tapasztalat hiányában nem tudják felbecsülni.

- Ügyeljen arra, hogy a gyermekek, valamint a szellemi fogyatékkal élő emberek ne játszanak a csomagolóanyaggal.

Előkészítés

Telepítés helyének kiválasztása

A következő követelményeket kell biztosítani vagy figyelembe venni:

- A szívócsatlakozás és beömlőnyílás közötti szűrőberendezésnek megfelelő távolságra kell lennie a medence falától, hogy a szűrőberendezésre ne lehessen rálépni a medencébe való bemászáshoz.
- A szivattyú helyzete a vízszint alatt
- Maximum három méter távolság a medencéhez
- Stabil, erős és vízszintes alátét, pl. mosott kavicsos lap

Szűrőakna



Szűrőaknára akkor van szükség, ha a medence részben vagy teljesen a földbe van süllyesztve, hogy a szűrő berendezés szivattyúját a medence vízszintje alatt lehessen elhelyezni.

- Biztosítsa, hogy a szűrőakna ne legyen elárastva, és a környezetben lévő víznek és az esővíznek jó elvezetése legyen.
Ezt megfelelő vízvezetéssel (kavicsréteg) érheti el az akna alján. Védje a szűrő berendezést az aknán belüli emelkedő vízszinttől még egy opcionális, úszókapcsolós búvárszivattyú segítségével, amely egy csatornával vagy lefolyóval van összekapcsolva.
- Biztosítsa az akna megfelelő, természetes szellőzését a kondenzvíz-képződés elkerülése érdekében.
- A szűrőakna nagyságát úgy alakítsa ki, hogy a szűrő berendezésnél a munkákat el lehessen végezni.

hu

A szűrő berendezés leírása

A szűrő berendezés üzemmódjai

A szűrő berendezés több üzemmóddal rendelkezik. Ezeket a szelepejen látható számok jelzik.

1. Szűrés
2. Utánöblítés
3. Keringetés
4. Visszaöblítés
5. Lezárva
6. Ürités
7. Téli

A következőkben leírjuk az egyes üzemmódok működését.

FILTER-FILTERN (SZÜRŐ-SZŰRÉS)

Használja ezt az üzemmódot a szűrő berendezése alapbeállításaként.

A medencéből beszívott víz felülről a szűrőtartályba kerül és átáramlik a szűrőközegeken. Közben kiszűri a szennyeződéseket, és a víz ezt követően visszakerül a medencébe.

NACHSPÜLEN (UTÁNÖBLÍTÉS)

Ezt az üzemmódot közvetlenül a visszaöblítés, a kvarc szűrőhomok utántöltése vagy az első üzembe helyezés után használja 20-30 másodpercig.

A vizet a szűrőtartály felső részébe vezeti és a szelepej átöblíti. A víz közben lefolyik a szennyvíz-vezetéken keresztül. A szelepej így megtisztul.

ZIRKULIEREN (KERINGETÉS)

Ezt az üzemmódot akkor használja, ha a vizet vegyileg kezelte.

A vizet közvetlenül a szelepejéből a medencébe vezeti, anélkül hogy átfolyna a szűrőn. A szűrőközege így nem érintkezik a használt vegyszerekkel.

RÜCKSPÜLEN (VISSZAÖBLÍTÉS)

Steinbach szűrőgolyók használata esetén nem szabad visszaöblítést végezni. Ha a szűrő teljesítménye gyengébb lesz, javasoljuk, hogy mossa át a szűrőgolyókat kézzel. Szükség esetén cserélje ki a szűrőgolyókat.

Ezt az üzemmódot maximum 2 percig használja, ha első üzembe helyezést végez, ill. új kvarc szűrőhomokot tölt be, vagy ha a manométer 0,3-0,6 barral a normál üzemi nyomás felett van a szűrő ill. a kvarc szűrőhomok kitisztítása érdekében.

A vizet a szűrőtartály alsó részén kell bevezetni, és így az átáramlik a teljes szűrőn. Az összegyűlt szennyeződés így kioldódik és a visszaöblítő vezetéken keresztül ki lehet vezetni.

GESCHLOSSEN (ZÁRVA)

ÉRTESTÍTÉS!

- Ebben az üzemmódban soha ne kapcsolja be a szivattyút!

Ezt az üzemmódot arra használja, kitararítsa az előszűrőt (ha van) vagy ellenőrizze, hogy a rendszerben nincs-e szivárgás, és hogy az adott helyek jól tömítve vannak-e.

A szivattyúban és szűrőben blokkolva van a vízfolyás. Ügyeljen arra, hogy a bemeneti és kimeneti tömlők vízzel tele legyenek, és adott esetben zárószeleppel vagy dugóval le kell őket zárni.

ENTLEEREN (ÜRÍTÉS)

ÉRTESTÍTÉS!

- A medence ürítése csak a szívóvezeték magasságában minimális vízszintig lehetséges. Ügyeljen arra, hogy kapcsolja ki a szivattyút, mielőtt eléri ezt a szintet, hogy elkerülje a szivattyú szárazon futását.

Ezt az üzemmódot akkor használja, ha a medencét erős szennyeződés esetén le akarja üríteni.

A vizet a szűrőnél elvezeti és közvetlenül a visszaöblítő vezetéken keresztül kivezeti.

WINTER (TÉLI)

ÉRTESTÍTÉS!

- Ebben az üzemmódban soha ne kapcsolja be a szivattyút!

A szűrő berendezés téli tárolásához ezt az üzemmódot használja.

A szelepemelő közttes állásban található, ami tehermentesíti a belső szelepkatrészeket.

Szűrési idő

A medence víztartalmát 24 órán belül minimum 2-szer meg kell forgatni. A medence nagyobb igénybe vétele esetén a vizet naponta 3-5 alkalommal kell megforgatni.

Első használatba vétel

FIGYELMEZTETÉS!

Életveszély a víztisztító berendezés üzemelése miatt fürdés közben!

A medence elszívó nyílása a haját vagy a ruhadarabokat beszívhatja, és szélsőséges esetben a személyek a víz alatt fogva maradhatnak és nem tudnak feljönni.

- Soha ne üzemeltesse a víztisztító berendezést, ha személyek tartózkodnak a medencében.
- Akadályozza meg a medence megközelíthetőségét, amíg a víztisztító berendezés üzemel.

ÉRTESÍTÉS!

A fürdővízben lévő pelyhesítőszert az Active Balls szűrőgolyók csomósodásához vezethet és azok tisztíthatóságát erősen negatívan befolyásolhatja.

- Ne használjon pelyhesítőszert a víz előkészítéséhez, ha szűrőközegként Active Balls szűrőgolyókat használ.

Ellenőrzés üzembe helyezés előtt

- A készülék a medencén kívül van és a hálózati tápkábel le van választva az áramhálózatról.

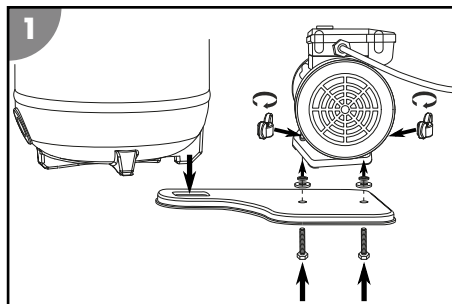
Szivattyú felszerelése az alaplemezre

1. Dugja a szivattyút **10** rögzítésére szolgáló csavarkészlet metes csavarjait alulról az alaplemez **9** hatszögletű lyukjaiba.
2. Állítsa a szivattyút **3** az alaplemezre **9**, hogy a csavarmenetek a szivattyú aljzatában lévő rögzítőnyílásokon keresztül kiemelkedjenek.
3. Először mindig az alátétkarikát, majd a levegőző alátétet helyezze a csavarmenetre.
4. Helyezzen el egy szárnyas csavart is, és ezt is húzza meg.

A szivattyú az alaplemezre van szerelve.

5. Kapcsolja össze az alaplemezt **9** a szűrőtartállyal **2**.

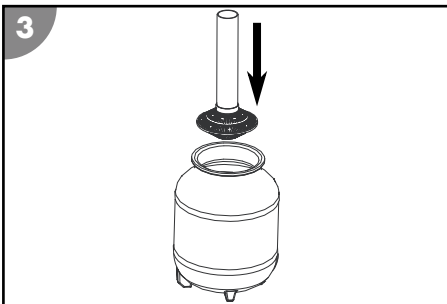
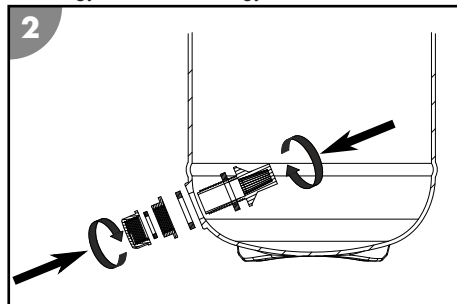
Az alaplemez a szűrőtartállyal össze van kapcsolva.



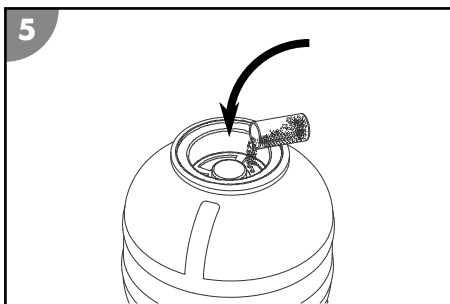
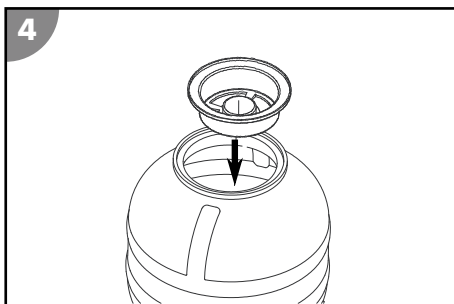
hu

Szűrőtartály előkészítése

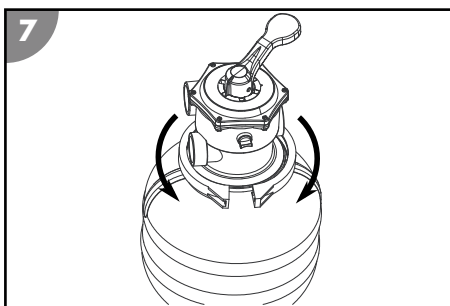
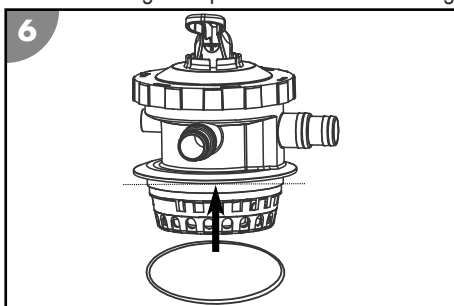
1. Szerelje le a szorítógyűrűt **5**, miközben a csavarkötéseket az óramutató járásával ellentétes irányba történő fordítással meglazítja. Használjon hozzá imbuszkulcsot **14**.
2. Tegye félre a szorítógyűrűt és annak csavarjait.



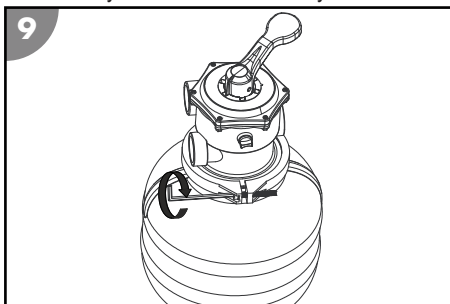
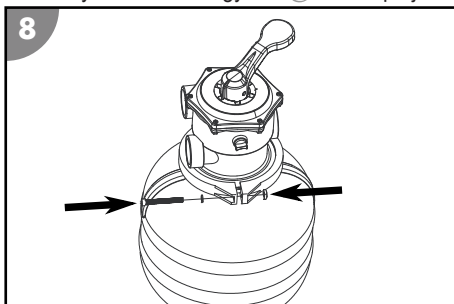
3. Helyezze be az ürítő csavar készletet **8** az ürítő kifolyónál **17**.
4. Helyezze be a szűrőbetétet **6** a szűrőtartályba **2**.
5. Helyezze a szűrőbetétet a szűrőtartály aljának közepére.
6. Töltse fel a szűrőtartályt **2** kb. 1/3 részéig vízzel.



7. Helyezze a központozót **7** a szűrőtartály nyílására úgy, hogy az a szűrőbetét csövéhez központosan illeszkedjen.
8. Töltse meg a szűrőtartályt kvarc szűrőhomokkal vagy szűrőgolyókkal **19**. Az ehhez szükséges mennyiségeket a Műszaki adatok c. fejezetben találja.
9. Vegye ki a központozót a szűrőtartály nyílásából. Tartsa meg a központozót a következő megtöltéshez.



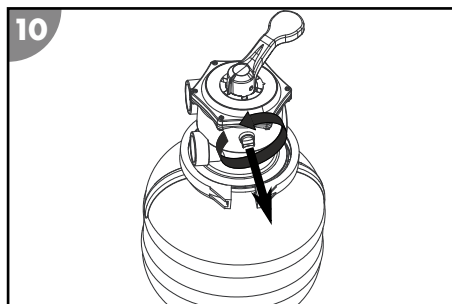
10. Helyezze a tartálytömítést **4** a szelepféj **1** alsó oldala fölé.
11. Helyezze a szelepféjet a szűrőtartályra.
12. Úgy állítsa be a szelepféjet, hogy a csatlakozó a „PUMP” megnevezéssel a szivattyú jövőbeli helyzetének irányába álljon (lásd a képet a Szivattyú felszerelése az alaplemezre c. fejezetben).
13. Helyezze a szorítógyűrűt **5** a szelepféj és a szűrőtartály közötti csatlakozóhely köré.



14. Helyezze be a szorítógyűrű csavarjait és húzza meg ezeket az óramutató járásával megegyező irányba szorosra.

15. Távolítsa el a szelepfelnél lévő légtelenítő csavart **18**, miközben az óramutató járásával ellentétes irányba fordítja.
16. Tekerje körbe a manométer **19** menetét teflonszalaggal **19**.
17. Csavarja be a manométert az óramutató járásával megegyező irányba a kivett légtelenítő csavar helyére.

A szűrőtartály előkészítése megtörtént.



Vezeték csatlakozók felszerelése



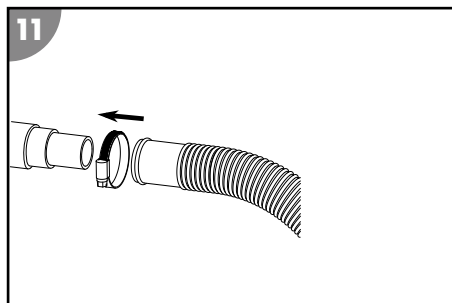
Néhány tömlő, mint pl. a nyomótömlő nagyon merev. Tegye ki őket összeszerelés előtt a napra, hogy a hő hatására rugalmasabbak legyenek.

Használjon megfelelő medencetömlőket a leírt csatlakozásokhoz Ø 32 / 38 mm. Más medencetömlőkhöz (pl. INTEX menetes csatlakozással) további adapterek szükségesek. Megfelelő adaptert a webshopunkban talál: www.steinbach-group.com

A medencetömlőt a következők szerint kell a szivattyúra vagy a szűrőtartályra rádugni:

1. Húzzon rá a tömlőre egy tömlőbilincset.
2. Dugja rá a tömlőt a tömlő csatlakozóra.
3. Rögzítse a tömlőbilincset a tömlő csatlakozón egy PH1-es csillagcsavarhúzóval.

A medencetömlő fel van szerelve.



Vezetékek csatlakoztatása

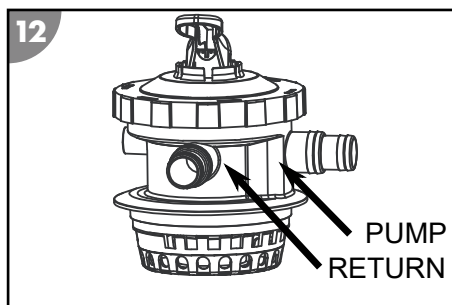
Készítse elő a következő anyagokat:

- Nyomóvezeték **12**
- Visszafló, visszaöblítő és szívóvezeték (nem része a szállítási terjedelemnek)
- Szerelési anyagok a vezetékekhez

A következők szerint járjon el, hogy a vezetékeket (lásd az **A képet**) a szivattyúra és a szűrőtartályra csatlakoztassa:



1. A medencéhez tartozó visszafló és szívóvezetékét helyezze a szűrőberendezéshez.
2. A visszaöblítő vezetékét helyezze a csatornacsatlakozásról a szűrőberendezéshez.
Vegye figyelembe közvetlenül a szelepfaj vezetékcsatlakozásánál lévő jelöléseket.

A vezetékek ezzel csatlakoztatva vannak.



Szűrőberendezés előkészítése

1. Nyomja lefelé a szelepmelőt **23** a szelepfelnél **1** és tartsa ott.

2. Fordítsa a szelepemelőt "RÜCKSPÜLEN" (VISSZAÖBLÍTÉS) állásba és engedje el.
3. Töltse tele a szűrőtartályt  vízzel, amíg az a „WASTE” (SZENNYVÍZ)  visszaöblítő vezetéknel ki nem folyik.
4. Ellenőrizze a szűrő berendezést, valamint a csatlakozásokat, hogy nem szivárognak-e.
5. Végezze el a visszaöblítési folyamatot (lásd a Visszaöblítési folyamat c. fejezetet).

Használat

FIGYELMEZTETÉS!

Életveszély a víztisztító berendezés üzemelése miatt fürdés közben!

A medence elszívó nyílása a haját vagy a ruhadarabokat beszívhatja, és szélsőséges esetben a személyek a víz alatt fogva maradhatnak és nem tudnak feljönni.

- Soha ne üzemeltesse a víztisztító berendezést, ha személyek tartózkodnak a medencében.
- Akadályozza meg a medence megközelíthetőségét, amíg a víztisztító berendezés üzemel.

VIGYÁZAT!

Személyi sérülés veszélye!

A sérült készülék vagy a sérült kiegészítők sérülést okozhatnak.

- Ellenőrizze az eszközt és a kiegészítőket (lásd az Ellenőrzés fejezetet).



ÉRTESÍTÉS!

A fürdővízben lévő pelyhesítőszert az Active Balls szűrőgolyók csomósodásához vezethet és azok tisztítóhatását erősen negatívan befolyásolhatja.

- Ne használjon pelyhesítőszert a víz előkészítéséhez, ha szűrőközegként Active Balls szűrőgolyókat használ.

Üzem mód kiválasztása

Húzza ki a szivattyú  hálózati dugóját.

Nyomja lefelé a szelepemelőt  a szelepefejnél  és tartsa ott. Fordítsa a szelepemelőt a kívánt állásba és engedje el.

Szivattyú üzem mód

1. Győződjön meg róla, hogy minden tömlő és cső helyesen van-e csatlakoztatva, és a medence vízállása legalább 2,5-5 cm-rel a szivóvezeték nyílása felett van-e.
2. Ellenőrizze a szűrő berendezés szelepejének állását, mielőtt a szivattyút beindítja.
3. Csatlakoztassa a szivattyú hálózati dugóját az áramellátáshoz.
A szivattyú jár.

4. Ellenőrizze a szivattyút, hogy nem hall-e furcsa zajokat.
Amennyiben a rendszerben levegő van, ismételten légtelenítse a berendezést.
5. Húzza ki a hálózati dugót a szivattyú üzem mód befejezéséhez.
A szivattyú ki van kapcsolva.

Ápolási utasítások

A szűrő berendezés nem tud minden algát, baktériumot és más mikroorganizmust kiszűrni.

- Ezek megtelepedésének megakadályozására és eltávolítására használjon speciális vízkezelő szert a higiéniaillag kifogástalan vízminőség biztosítása érdekében.
- Kérjen szakembertől tanácsot és ügyeljen az adagolási mennyiségekre.

Karbantartás

Visszaöblítési folyamat



Steinbach szűrőgolyók használata esetén nem szabad visszaöblítést végezni. Ha a szűrő teljesítménye gyengébb lesz, javasoljuk, hogy mossa át a szűrőgolyókat kézzel. Szükség esetén cserélje ki a szűrőgolyókat.

1. Húzza ki a szivattyú **3** hálózati dugóját.
2. Csatlakoztassa a visszaöblítő vezetékét (lásd a Visszaöblítő vezeték csatlakoztatása c. fejezetet).
3. Nyomja lefelé a szelepemelőt **23** a szelepfejnél **1** és tartsa ott.
4. Fordítsa a szelepemelőt "RÜCKSPÜLEN" (VISSZAÖBLÍTÉS) állásba és engedje el.
5. Csatlakoztassa a szivattyú hálózati dugóját az áramellátáshoz.
6. Addig folytassa a visszaöblítési folyamatot, amíg a visszaöblítő vezetékből tiszta víz nem jön (max. 2 perc).
7. Húzza ki a szivattyú **3** hálózati dugóját.
8. Nyomja lefelé a szelepemelőt **23** a szelepfejnél **1** és tartsa ott.
9. Fordítsa a szelepemelőt "NACHSPÜLEN" (UTÁNÖBLÍTÉS) állásba és engedje el.
10. Csatlakoztassa a szivattyú hálózati dugóját az áramellátáshoz.
11. Járassa a szivattyút 20-30 másodpercig, hogy a szelepfejben lévő maradványokat eltávolítsa.
12. Húzza ki a szivattyú **3** hálózati dugóját.

A visszaöblítési folyamat befejeződött.

Szűrőközeg cseréje



A behelyezett szűrőközeg (kvarc szűrőhomok vagy szűrőgolyók) még optimális feltételek mellett, rendeltetésszerű üzemeltetés ellenére is kopásnak van kitéve, és azt az üzemelési időtartamtól és a szennyezettségi foktól függően rendszeresen cserélni kell.

1. Húzza ki a szivattyú **3** hálózati dugóját.
2. Zárja be az elzáró szelepeket vagy gátolja meg, hogy a víz a medence csatlakozó tömlőin keresztül kifolyjon.
3. Csavarja ki az ürítő kifolyót **17** a szűrőtartály talpából **2**.
4. Engedje le a vizet a szűrőtartályból **2** teljesen az ürítő kifolyón keresztül.
5. Csavarja be az ürítő kifolyót a szűrőtartályba.
6. Szerelje le a szorítógyűrűt **5**, miközben a csavarkötéseket az óramutató járásával ellentétes irányba történő fordítással meglazítja. Használjon hozzá imbuszkulcsot **14**.
7. Tegye félre a szorítógyűrűt és annak csavarjait.
8. Lassan fordítsa meg a szűrőtartályt és ürítse ki belőle a kvarc szűrőhomokot vagy a szűrőgolyókat.
9. Vegye ki a szűrőbetétet **6**.
10. Alaposan öblítse le a szűrőbetétet folyó víz alatt.
11. Öblítse ki a szűrőtartályt tiszta vízzel.
12. Végezze el a szűrőtartály előkészítésénél megadott lépéseket.

A szűrőközeg most ki van cserélve.

Tisztítás

Kizárólag a kereskedelmi forgalomban kapható fürdőszobai tisztítószerral, tiszta csapvízzel és szőszmentes kendővel tisztítsa meg a készüléket. Az agresszív tisztítószerek károsíthatják a készüléket. Törölje át a terméket egy szőszmentes kendővel.

Vizsgálat

Minden használat előtt ellenőrizze a következőket:

- Nincsenek látható sérülések a készüléken?
- Nincsenek látható sérülések a kezelőelemeken?
- A tartozék kifogástalan állapotban van?
- Minden vezeték kifogástalan állapotban van?
- A betáplálás nincs blokkolva?
- A szellőzőnyílások szabadok és tiszták?

Károsodott készüléket vagy tartozékot ne használjon. Ellenőriztesse és javíttassa meg a gyártóval, az ügyfélszolgálatával vagy szakemberrel.




Tárolás

Téliesítés



Tárolja a szűrőberendezést száraz és rozsdamentes helyen ($\geq +5\text{ °C}$) közvetlen napfénytől védve.

A kiszáritott szűrőközeget télen mindig a szűrőtartálytól külön tárolja.

1. Húzza ki a szivattyú  hálózati dugóját.
2. Zárja be az elzáró szelepeket vagy gátolja meg, hogy a víz a medence csatlakozó tömlőin keresztül kifolyjon.
3. Szerelje le a medence csatlakozó vezetékét és ürítse le a tömlőket.
4. Emelje fel a szivattyút és ürítse ki a két csatlakozáson keresztül.
5. Ürítse ki a szűrőközeget (lásd a „Szűrőközeget cseréje” c. fejezetet).
Amennyiben szűrőgolyót használ, mossa ki kézzel és hagyja teljesen megszáradni. Ha homokot használ, ürítse ki ezt egy megfelelő edénybe (pl. vödörbe) és tárolja szárazon.
6. Öblítse át a szűrő berendezést vezetékes vízzel.
7. Hagyja a szűrő berendezést teljesen megszáradni.
8. Nyomja lefelé a szelepemelőt  a szelepfelnél  és tartsa ott.
9. Fordítsa a szelepemelőt "WINTER" (TÉLI) állásba és engedje el.

A készüléket téliesíteni lehet.

Hibakeresés

Probléma	Lehetséges ok	Probléma elhárítása
A manométernél lévő nyomás meghaladja az 1 bar-t.	A kvarc szűrőhomok szennyezett.	Végezze el a visszaöblítési folyamatot (lásd a Visszaöblítési folyamat c. fejezetet).
	A szűrőgolyók szennyezettek.	Távolítsa el és mossa ki a szűrőgolyókat kézzel. Szükség esetén cserélje ki a szűrőgolyókat.
Légbuborékok jönnek ki a beömlőnyílásból.	A szivattyú levegőt szív.	Ellenőrizzen minden tömlőt és tömítést, hogy nem szivárognak-e. Húzza utána a tömlőbilincseket.
		Ellenőrizze a medence vízállását, és ha szükséges, töltsen utána vízzel, amíg a víz felszíne túl nem ér a szívóvezeték csatlakozásán.

Probléma	Lehetséges ok	Probléma elhárítása
A szivattyú túl kevés vizet kap, ill. túl alacsony a rendszeryomás.	A medence vízállása túl alacsony.	Emelje meg a medence vízszintjét.
	Az előszűrő kosár (ha van) rosszul helyezkedik el / el van tömődve.	Üritse ki az előszűrő kosarat.
	A szívóvezeték nem megfelelő helyzetben van / eldugult.	Tisztítsa ki a nyomóvezetékét.
A szivattyú nem indul.	A szivattyú nem kap áramot.	Csatlakoztassa a szivattyú hálózati dugóját az áramellátáshoz. Ellenőrizze, hogy esetleg az FI-védőkapcsoló nem oldott-e ki.
	A szivattyú meghibásodott.	Forduljon az ügyfélszolgálatához.
Szűrőközeg található a medencében	Kvarc szűrőhomok utántöltve.	Végezzen visszaöblítési folyamatot, amíg a víz tiszta nem lesz. Lásd a Visszaöblítési folyamat című fejezetet.
	Hibás szűrőbetét a szűrőtartályban.	Ellenőrizze a szűrőbetétet sérülésekre és szükség esetén cserélje ki.

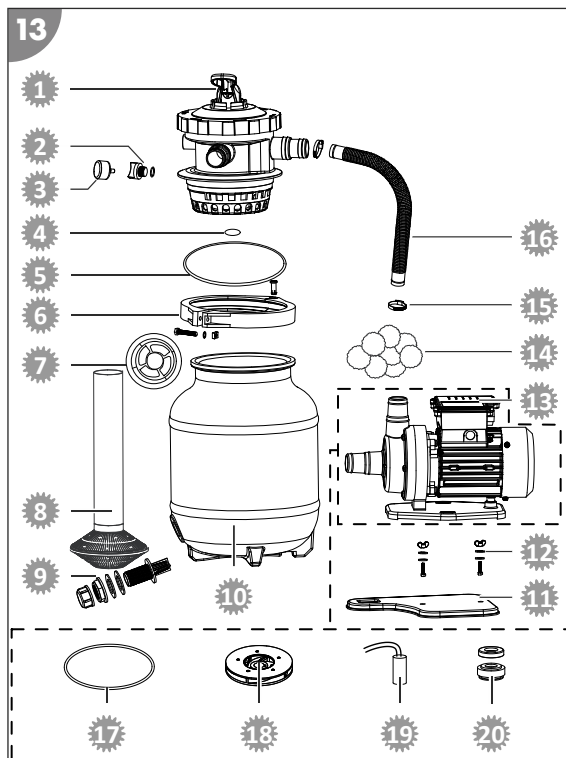
Ha a probléma továbbra is fennáll, forduljon az utolsó oldalon felsorolt szervizképviselőhöz.

Műszaki adatok

Modell:	Classic 250N / Active Balls+	Szivattyú modell:	CPS 40-2
Cikkszám:	040385 / 040386	Szivattyú cikkszám:	040955
A tartály mérete:	Ø 250 mm / kb. 12 l	Szivattyú felszerelése:	az alaplemezre
Csatlakozási méret:	Ø 32/38 mm	A szivattyú működési elve:	Nem önszívó
Kivitel:	7-utas szelep manométerrel	Szivattyú időzítője:	-----
Keringetési teljesítmény:	Max. 3.900 l/h	Akkumulátor az időzítőhöz:	-----
A következő medencemérethez (víztartalom):	max. 19.000 l	Előszűrő:	-----
Víz hőmérséklet:	max. 35 °C	Áramellátás:	220-240 V~/ 50 Hz
Szűrőközeg követelményei:		Teljesítmény:	max. 200 W
Steinbach szűrőgolyók:	kb. 300 g	Szállítási mennyiség:	Max. 4.500 l/h
Kvarc szűrőhomok:	kb. 10 kg; 0,7-1,2 mm; DIN EN 12904	Szállítási magasság:	max. 6,5 m

Pótalkatrészek

- 1 040866 - Szeleplefej
- 2 040842 - Légtelenítő csavar (tömítéssel)
- 3 040952 - Manométer
- 4 040843 - Tömítés, szeleplefej
- 5 040829 - Tartálytömítés
- 6 040845 - Szorítógyűrű (csavarkötéssel)
- 7 040849 - Központozó
- 8 040867 - Szűrőbetét
- 9 040852 - Üritő csavarkészlet
- 10 040865 - Szűrőtartály
- 11 040868 - Alaplemez
- 12 040978 - Csavarkészlet a szivattyú rögzítéséhez (2 db)
- 13 040955 - Szivattyú
- 14 040050 - Szűrőgolyók
- 15 040946 - Tömőbilincs (2 db)
- 16 040869 - Nyomótömlő
- 17 040931 - O-gyűrű-tömítés (Ø 94,7 mm)
- 18 040951 - Futókerék
- 19 040957 - Kondenzátor
- 20 040958 - Csúszo gyűrűs tömítés



Megfelelőségi nyilatkozat



Steinbach International GmbH ezennel igazolja, hogy a szűrőszivattyú megfelel az alábbi irányelvek követelményeinek:

- EMC irányelv (2014/30/EU)
- EN55014-1: 2017; EN55014-2: 2015; EN61000-3-2: 2014; EN61000-3-3: 2013
- AfPS GS 2019:01 PAK
- EN 60335-2-41: 2003 / A2:2010; EN 60335-1:2012 / A2: 2019; EN 62233:2008
- EK irányelv (2014/35/EU)

Az uniós megfelelőségi nyilatkozat teljes szövege ezen használati utasítás végén megnevezett címen érhető el.

Leselejtezés

A csomagolás leselejtezése



A csomagolást szétválogatva tegye a hulladékba. A kartont és papírt a papír, a fóliát a műanyag szelektív hulladékgyűjtőbe tegye.

A leselejtezett készülék ártalmatlanítása



A leselejtezett készülékeket nem szabad a háztartási hulladékba rakni! Amennyiben a készüléket már nem használja, a felhasználó **jogi kötelessége a leselejtezett készüléket a háztartási hulladéktól elkülönítve**, pl. egy közösségi/városi gyűjtőhelyen leadni. Így biztosíthatja a leselejtezett készülékek szakszerű hasznosítását, és elkerülheti a negatív környezeti kihatásokat. Az elektromos készülékek ezért a fenti szimbólummal vannak ellátva.

Vsebina dostave

- | | | | |
|---|-----------------------------------|----|--|
| 1 | Glava ventila | 9 | Osnovna plošča |
| 2 | Filtrska posoda | 10 | Komplet vijakov za pritrditev črpalke (2x) |
| 3 | Črpalka | 11 | Tlačna cev (je ob dobavi v dvizni cevi filtrskega sita) |
| 4 | Tesnilo posode | 12 | Cevna objemka (2x) |
| 5 | Vpenjalni obroč | 13 | Manometer |
| 6 | Filtrsko sito | 14 | Imbus ključ |
| 7 | Nastavek za centriranje | 15 | Teflonski trak |
| 8 | Komplet vijakov za izpraznjevanje | 16 | Filtrirne kroglice (samo pri modelu Active Balls+)
Navodila za uporabo (brez slike) |

Deli naprave

- | | | | |
|----|--------------------------------|----|---|
| 17 | Odtočna odprtina | 20 | Priključek tlačna cev |
| 18 | Vijak za odzračevanje | 21 | Priključek povratna cev "RETURN" |
| 19 | Priključek črpalke/sesalna cev | 22 | Priključek cevi za povratno izpiranje "WASTE" |
| | | 23 | Ročica ventila |

Dodatni pripomočki po izbiri

- | | | | |
|----|---|----|--|
| 24 | Adapter za bazen INTEX
2" x 1 1/2" AG (sesalna cev)
Art. 040933 | 26 | Ohišje za
dezinfekcijski sistem UV
art. 040530 |
| 25 | Adapter za bazen INTEX
2" AG x 1" IG (povratna cev)
Art. 040934 | 27 | Dezinfekcijski sistem UV
art. 040511 |

Kazalo

Pregled.....	3
Vsebina dostave.....	118
Splošno.....	120
Navodila za uporabo preberite in jih shranite.....	120
Predvidena uporaba.....	120
Razlaga znakov.....	120
Varnost.....	120
Razpakiranje in pregled vsebine dostave.....	122
Priprava.....	122
Izbira mesta postavitve.....	122
Filtrski jašek.....	123
Opis filtrske naprave.....	123
Načini obratovanja filtrske naprave.....	123
Čas filtriranja.....	124
Prva uporaba.....	124
Preverjanje pred uporabo.....	124
Montaža črpalke na osnovno ploščo.....	125
Priprava filtrske posode.....	125
Montaža priključkov za cevi.....	126
Priključitev cevi.....	127
Priprava filtrske naprave.....	127
Upravljanje.....	127
Izbira načina delovanja.....	128
Delovanje črpalke.....	128
Napotki za vzdrževanje.....	128
Vzdrževanje.....	128
Postopek povratnega izpiranja.....	128
Menjava filtrirnega sredstva.....	129
Čiščenje.....	129
Preverjanje.....	129
Shranjevanje.....	129
Prezimovanje.....	129
Iskanje in odprava napak.....	130
Tehnični podatki.....	131
Nadomestni deli.....	131
Izjava o skladnosti.....	132
Odstranjevanje.....	132



Splošno

Navodila za uporabo preberite in jih shranite



Ta navodila za uporabo pripadajo filterški napravi (v nadaljevanju imenovani tudi »izdelek«). Vsebujejo pomembne informacije za uporabo izdelka in ravnanje z njim.

Preden izdelek vstavite, temeljito preberite navodila za uporabo, še posebej varnostne napotke. Neupoštevanje teh navodil ima lahko za posledico hude telesne poškodbe ali škodo na izdelku.

Navodila za uporabo shranite za poznejšo uporabo. Če izdelek predate tretjim osebam, obvezno priložite tudi ta navodila za uporabo.

Predvidena uporaba

Ta izdelek je zasnovan izključno za čiščenje bazenske vode. Primeren je tudi za slano vodo, vendar le v primeru, da znaša vsebnost soli v vodi manj kot 0,5 % (elektroliza soli). Odstranjuje vidno umazanijo in je primeren za vse komercialne bazene, ki imajo cevni priključek premera Ø 32/38 mm.

Filtrirno sredstvo, ki je v filterški posodi, filtrira delce umazanije iz vode, ki teče skozi napravo, in za vašo bazensko vodo predstavlja trajni filter za umazanijo in plavajoče delce. Očiščena voda se skozi 7-smerni ventil vrača v bazen skozi povratno cev.

Za filtrirno sredstvo uporabite izključno kremenčev filtrirni pesek, ki je skladen s standardom DIN EN 12904. Alternativno lahko uporabite filtrirne kroglice Steinbach. Potrebne količine so navedene v poglavju Tehnični podatki.

Namenjen je izključno zasebni uporabi in ne uporabi v poslovne namene. Izdelek uporabljajte samo skladno s temi navodili za uporabo. Vsaka druga uporaba velja za nenamensko in lahko povzroči materialno škodo ali celo telesne poškodbe. Naprava ni igračka.

Proizvajalec ali prodajalec ne prevzemata odgovornosti za škodo, ki nastane kot posledica nenamenske ali napačne uporabe.

Razlaga znakov

V teh navodilih za uporabo so na izdelku ali embalaži uporabljeni naslednji simboli.



Tukaj najdete koristne dodatne informacije.



Nevarnost poškodbe!
Embalaže ne odpirajte z ostrimi ali koničastimi predmeti (npr. z nožem).

Varnost

V teh navodilih za uporabo so uporabljene naslednje opozorilne besede.

⚠ OPOZORILO!

Ta opozorilni simbol/opozorilna beseda označuje srednjo stopnjo tveganja. Če se tveganju ne izognete, so lahko posledice smrt ali hude poškodbe.

⚠ POZOR!

Ta opozorilni simbol/opozorilna beseda označuje nizko stopnjo tveganja. Če se tveganju ne izognete, so lahko posledice manjše ali srednje hude poškodbe.

⚠ OBVESTILO!

Ta opozorilna beseda svari pred morebitno materialno škodo.

Splošni varnostni napotki

OPOZORILO!

Nevarnost električnega udara!

Okvarjena električna napeljava ali previsoka napetost lahko povzročita električni udar.

- Električni kabel priključite samo takrat, ko omrežna napetost električne vtičnice ustreza navedbi na podatkovni tablici.
- Električni kabel priključite samo v dobro dostopno vtičnico, da ga lahko v primeru motnje hitro izklopite iz električnega napajanja.
- Izdelek priključite izključno na vtičnico z zaščitnim vodnikom, zaščitnim z največ 16 A.
- Izdelek morate priključiti prek naprave na preostali (diferenčni) tok, pri kateri nazivni preostali tok ne znaša več kot 30 mA.
- Izdelka ne uporabljajte, če so na njem vidne poškodbe ali če je njegov priključni kabel poškodovan.
- Izdelka ne odpirajte. Popravilo zaupajte usposobljenim strokovnjakom. Obrnite se na naslov servisa, ki je naveden na zadnji strani navodil. Če sami izvedete popravilo izdelka, ga neustrezno priključite ali ga napačno uporabljate, jamstvo in garancija ne veljata več.
- Električnega kabla se nikoli ne dotikajte z mokrimi rokami.
- Kabla nikoli ne vlecite iz vtičnice, ampak ga vedno primite za vtič in izvlecite.
- Priključnega kabla nikoli ne uporabljajte kot ročaj za prenašanje.
- Izdelka in njegovega priključnega kabla ne izpostavljajte odprtemu ognju in vročim površinam.
- Na priključni kabel ne polagajte predmetov.
- Električnega kabla ne smete zakopati.
- Priključni kabel položite, tako da ne bo predstavljal ovire za spotikanje.
- Priključnega kabla tudi ne prepogibajte ali polagajte prek ostrih robov.
- Po potrebi uporabite podaljške, ki so primerni tudi za uporabo na prostem. Uporaba takega podaljška zmanjša tveganje za električni udar.
- Izdelka ne uporabljajte med nevihto. Izdelek izklopite in izvlecite električni kabel z vtičem.
- Če izdelka ne uporabljate, ga čistite ali če pride do motnje, ga vedno izklopite in priključni kabel izvlecite iz električne vtičnice.
- Pri popravilih smete uporabiti le takšne dele, ki ustrezajo prvotnim podatkom o napravi. V tej napravi so električni in mehanski deli, ki so nujni za zaščito pred viri nevarnosti.
- Uporabljajte zgolj nadomestne dele in pripomočke, ki jih je dobavil ali priporočil proizvajalec. V primeru uporabe delov drugih proizvajalcev vsi garancijski zahtevki nemudoma prenehajo veljati.

Varnostni napotki za ljudi

OPOZORILO!

Nevarnosti za otroke in osebe z zmanjšanimi telesnimi, zaznavnimi ali duševnimi sposobnostmi (na primer ljudi z delnimi telesnimi okvarami ter starejše osebe z zmanjšanimi telesnimi in duševnimi sposobnostmi) ali s pomanjkanjem izkušenj in znanja (na primer starejše otroke).

Neustrezna uporaba izdelka lahko pripelje do hudih telesnih poškodb ali škode na izdelku.

- Dostop do izdelka drugim osebam dovolite šele, ko ste v celoti prebrali navodila in jih smiselno razumeli ali ste bili poučeni o predvideni uporabi in z njo povezanimi nevarnostmi.
- Osebam z zmanjšanimi fizičnimi, zaznavnimi ali duševnimi sposobnostmi (npr. otroci ali opite osebe) ali s pomanjkanjem izkušenj in znanja (npr. otroci), nikoli ne dovolite dostopa do izdelka brez nadzora.

- Nikoli ne dovolite, da bi izdelek uporabljali otroci in osebe z omejenimi fizičnimi, zaznavnimi ali duševnimi sposobnostmi oz. s pomanjkanjem izkušenj in znanja.
- Otroci izdelka ne smejo čistiti ali na njem opravljati vzdrževalnih del.
- Otroci se z izdelkom ali s priključno napeljavo ne smejo igrati.
- Filtrsko napravo namestite na dovolj veliko razdaljo od stene bazena, da je ne bo mogoče uporabiti kot pripomoček za vzpenjanje.

⚠ OPOZORILO!

Nevarnost poškodb zaradi pomanjkljive usposobljenosti!

Pomanjkanje izkušenj ali spretnosti pri ravnanju s potrebnimi orodji in neustrezno poznavanje regionalnih ali normativnih določb za zahtevana obrtna dela lahko povzročijo najhujše poškodbe ali materialno škodo.

- Za vsa dela, za katera nimate zadosti osebnih izkušenj, da bi za njih tveganja lahko ocenili, se obrnite na usposobljenega strokovnjaka.
- Izdelka ne uporabljajte v oviranem stanju (npr. pod vplivom drog, alkohola ali zdravil).

OBVESTILO!

Neprimerno ravnanje z izdelkom ga lahko poškoduje.

- Izdelek postavite na lokacijo, ki je zaščiten pred vremenskimi vplivi.
- Filtrsko napravo namestite na dovolj veliko razdaljo od stene bazena, da je ne bo mogoče uporabiti kot pripomoček za vzpenjanje.
- Poskrbite za zadostno prezračevanje, s čimer preprečite pregrevanje motorja.
- Ne dovolite, da bi izdelek deloval na suho (brez vode).
- Uporabljajte izključno priloženo črpalko, ki ustreza vašemu izdelku.
- Pred vsakim postopkom preklopa na glavi ventila je treba filtrsko črpalko izklopiti.
- Izdelka ali njegovih delov nikoli ne postavljajte v bazen.
- Za vodo v bazenu nikakor ne uporabljajte sredstva za kosmičenje. Pri uporabi sredstev za kosmičenje se filtrirne kroglice zlahka sprimejo.

Razpakiranje in pregled vsebine dostave

⚠ OPOZORILO!

Nevarnost zadušitve z embalažnim materialom!

Če se glava zaplete v embalažno folijo ali če se pogoltne kak drug embalažni material, lahko pride do smrti zaradi zadušitve. Tveganje je povečano zlasti za otroke in duševno prizadete ljudi, ki zaradi pomanjkanja znanja in izkušenj ne morejo oceniti tveganja.

- Preprečite, da bi se otroci in duševno prizadeti ljudje igrali z embalažnim materialom.

Priprava

Izbira mesta postavitve

Izpolnjeni oziroma upoštevani morajo biti naslednji pogoji:

- Filtrsko napravo namestite med sesalni priključek in dotočno šobo ter pazite, da bo dovolj oddaljena od stene bazena, da je ne bo mogoče uporabljati kot stopnico za vstop v bazen.
- Položaj črpalke pod nivojem vode
- Največ tri metre razdalje do bazena
- Stabilna, trdna in vodoravna površina, npr. betonska plošča

Filtrski jašek



Filtrski jašek je potreben v primeru, ko je bazen delno ali v celoti pogreznjen v zemljo. Z njegovo pomočjo lahko črpalko filtrske naprave namestite pod nivo vode v bazenu.

- Poskrbite, da filtrski jašek ne bo poplavljen ter da lahko okoljska voda in deževnica dobro odtekata. *To dosežete z ustreznim valjanjem (plast gramoz) na dnu jaška. V jašku lahko svojo filtrsko napravo še dodatno zaščitite z izbirno potopno črpalko s plavajočim stikalom, ki je povezana s kanalom ali odtokom.*
- Poskrbite za zadostno in naravno prezračevanje jaška, da preprečite nastajanje kondenzata.
- Velikost filtrskega jaška naj bo takšna, da bo mogoče na filtrski napravi izvajati dela.

Opis filtrske naprave

Načini obratovanja filtrske naprave

Vaša filtrska naprava ima več načinov obratovanja. Na glavi ventila jih lahko označite s številkami.

1. Filtriranje
2. Dodatno izpiranje
3. Kroženje
4. Povratno izpiranje
5. Zaprto
6. Izpraznjevanje
7. Zima

V nadaljevanju je opisano delovanje posameznih načinov obratovanja.

FILTER-FILTERN (FILTER-FILTRIRANJE)

Pri svoji filtrski napravi ta način obratovanja uporabite kot osnovno nastavitvev.

Posesana voda v filtrsko posodo priteče od zgoraj in steče skozi filtrirno sredstvo. Pri tem se iz vode odstrani umazanija in nato steče nazaj v bazen.

NACHSPÜLEN (DODATNO IZPIRANJE)

Ta način obratovanja za 20 do 30 sekund izvedite takoj po povratnem izpiranju, polnjenju kremenčevega filtrirnega peska ali prvem zagonu.

Voda bo posredovana v zgornji del filtrske posode in bo izprala glavo ventila. Pri tem voda odteka prek odtoka za umazanijo. Na ta način očistite glavo ventila.

ZIRKULIEREN (KROŽENJE)

Ta način obratovanja uporabite po tem, ko ste vodi dodali kemikalije.

Voda je iz glave ventila posredovana naravnost v bazen, ne da bi stekla skozi filter. Filtrirno sredstvo zato ne pride v stik z uporabljenimi kemikalijami.

RÜCKSPÜLEN (POVRATNO IZPIRANJE)

V primeru uporabe filtrirnih kroglic Steinbach ni dovoljeno izvajati povratnega izpiranja. Če bi se zmogljivost filtriranja poslabšala, priporočamo, da filtrirne kroglice ročno operete. Po potrebi jih zamenjajte.

Ta način obratovanja izvajajte največ 2 minuti, če izvajate prvi zagon ali ste napolnili novi kremenčev filtrirni pesek ali je manometer 0,3 do 0,6 bara nad običajnim delovnim tlakom, da bi očistili filter oziroma kremenčev filtrirni pesek.

Voda bo v filtrsko posodo pritekala od spodaj in tako stekla skozi celoten filter. Nabrana umazanija bo na ta način odstopila in odtekla skozi cev za povratno izpiranje.



GESCHLOSSEN (ZAPRTO)

OBVESTILO!

- V tem načinu obratovanja ne smete črpalke nikoli vklopiti!

Ta način obratovanja uporabite za čiščenje predfiltra (če obstaja) ali za preverjanje tesnjenja sistema in za zatesnitev prizadetih delov.

Pretok vode v črpalki in filtru je blokiran. Pazite, da so dovodne in odvodne cevi napolnjene z vodo in morda jih je treba zapreti z zapornimi ventili ali čepi.

ENTLEEREN (IZPRAZNJEVANJE)

OBVESTILO!

- Bazen je mogoče izprazniti le do minimalnega nivoja vode na višini sesalne cevi. Pazite, da črpalko izklopite takoj, ko je ta nivo dosežen, saj na ta način preprečite suhi tek črpalke.

Ta način obratovanja uporabite, da bazen izpraznite v primeru močne umazanije.

Voda bo stekla skozi filter in odtekla naravnost skozi cev za povratno izpiranje.

ZIMA

OBVESTILO!

- V tem načinu obratovanja ne smete črpalke nikoli vklopiti!

Ta način obratovanja uporabite v primeru, ko želite filtrsko napravo shraniti čez zimo.

Ročica ventila je v vmesnem položaju, pri čemer so notranje komponente ventila razbremenjene.

Čas filtriranja

Vodo v bazenu je treba v obdobju 24 ur prefiltrirati najmanj 2-krat. Pri večji obremenitvi bazena jo je treba prefiltrirati trikrat do petkrat na dan.

Prva uporaba

OPOZORILO!

Smrtno nevarno zaradi obratovanja naprave za pripravo vode med kopanjem!

Lahko se zgodi, da v sesalno odprtino bazena povleče lase ali dele oblačil, zaradi česar lahko v ekstremnem primeru osebo potegne pod vodo in prepreči, da bi izplavala.

- Naprav za pripravo vode nikoli ne uporabljajte, če se v bazenu nahajajo ljudje.
- Med delovanjem naprav za pripravo vode poskrbite, da vstop v bazen ne bo mogoč.

OBVESTILO!

Sredstvo za kosmičenje v vodi v bazenu lahko povzroči sprijemanje kroglic Active Balls in močno vpliva na njihovo sposobnost čiščenja.

- Za pripravo vode ne uporabljajte sredstev za kosmičenje, če kot filtrirno sredstvo uporabljate Active Balls.

Preverjanje pred uporabo

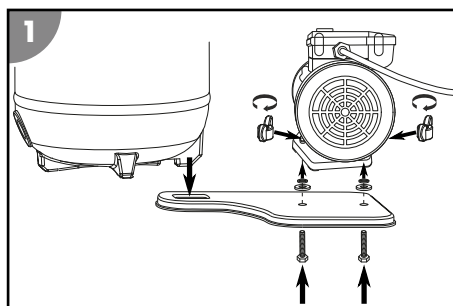
- Izdelek je razen bazena in električnega kabla ločen od električnega omrežja

Montaža črpalke na osnovno ploščo

1. Navojna vijaka iz kompleta vijakov za pritrnitev črpalke **10** vstavite od spodaj v obe odprtini s šestrorobo odprtino na osnovni plošči **9**.
2. Črpalko **3** postavite na osnovno ploščo **9**, tako da vijadni navoj sega skozi pritrditvene odprtine v podnožju črpalke.
3. Čez vijadni navoj najprej namestite podložko in nato pahljačasto ploščico.
4. Namestite vijak s krilno glavo in ga dobro zategnite.

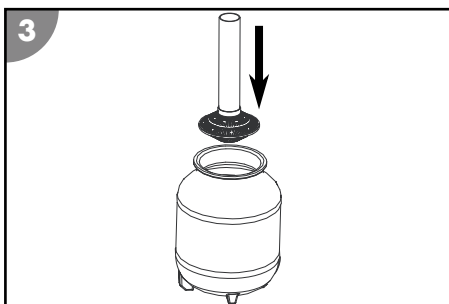
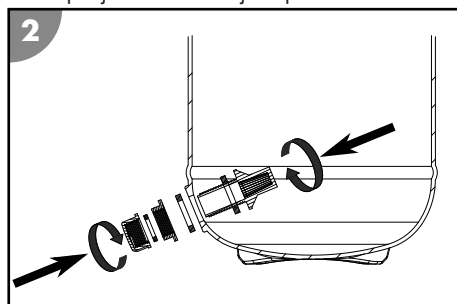
Črpalka je montirana na osnovno ploščo.

5. Osnovno ploščo **9** povežite s filtrsko posodo **2**. Osnovna plošča je povezana s filtrsko posodo.

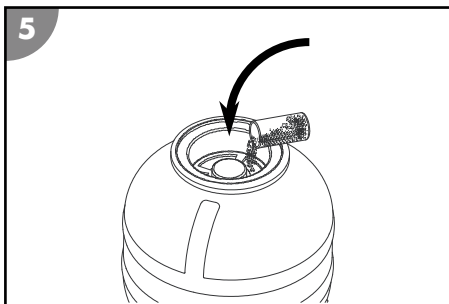
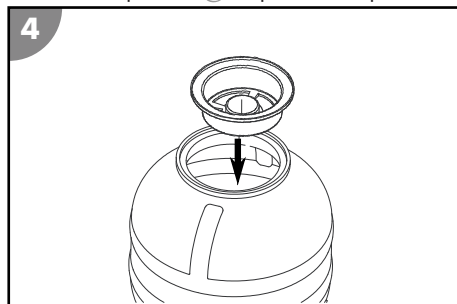


Priprava filtrske posode

1. Vpenjalni obroč **5** odstranite, tako da spoj odvijete v nasprotni smeri urnega kazalca. Za to uporabite imbus ključ **14**.
2. Vpenjalni obroč in vijake položite na stran.

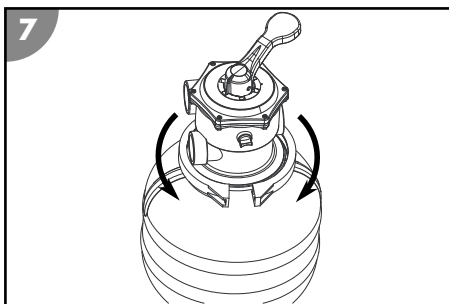
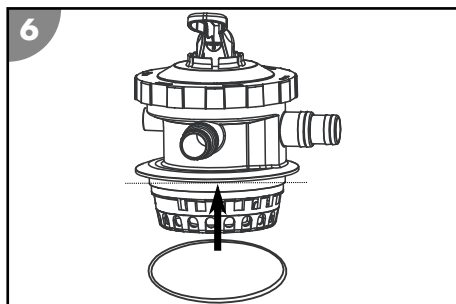


3. Komplet vijakov za izpraznjevanje **8** namestite na odtočno odprtino **17**.
4. Filtrsko sito **6** vstavite v filtrsko posodo **2**.
5. Filtrsko sito namestite na sredino dna filtrske posode.
6. Filtrsko posodo **2** do pribl. 1/3 napolnite z vodo.

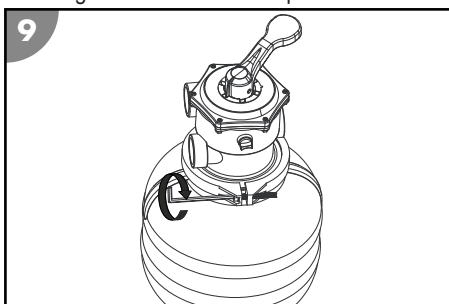
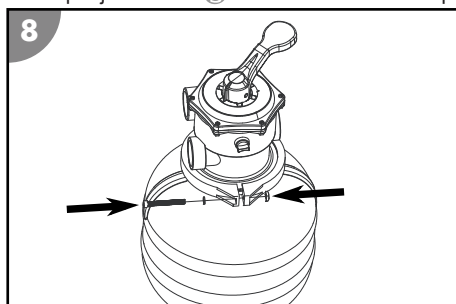


7. Nastavek za centriranje **7** postavite na odprtino filtrske posode, tako da centrira cev filtrskega sita.
8. Filtrsko posodo napolnite s kremenčevim filtrirnim peskom ali filtrirnimi kroglicami **16**. Potrebne količine so navedene v poglavju Tehnični podatki.
9. Nastavek za centriranje odstranite z odprtine filtrske posode. Shranite ga za naslednje polnjenje.

sl

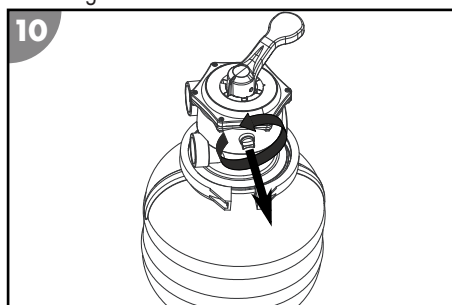


10. Tesnilo posode **4** povlecite prek spodnje strani glave ventila **1**.
11. Glavo ventila namestite na filtrsko posodo.
12. Glavo ventila namestite tako, da je priključek z oznako »PUMP« usmerjen v smeri prihodnjega položaja črpalke (glejte sl. v poglavju Montaža črpalke na osnovno ploščo).
13. Vpenjalni obroč **5** namestite okoli mesta povezave glave ventila in filtrske posode.



14. Vstavite spoj vpenjalnega obroča in ga privijte v smeri urnega kazalca.
15. Vijak za odzračevanje **13** na glavi ventila odstranite tako, da ga odvijete v nasprotni smeri urnega kazalca.
16. Navoj manometra **13** ovijte s teflonskim trakom **13**.
17. Manometer na mesto odvitega vijaka za odzračevanje privijte v smeri urnega kazalca.

Filtrska posoda je pripravljena.



Montaža priključkov za cevi



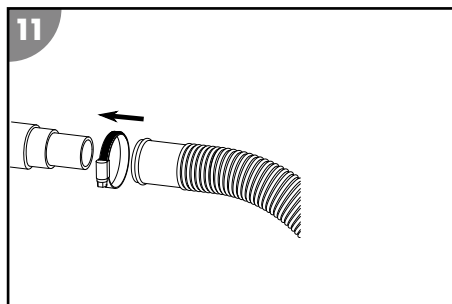
Določene cevi, npr. tlačna cev, so zelo toge. Pred montažo jih položite na sonce, da zaradi toplote postanejo nekoliko bolj gibke.

Za opisane priključke uporabite ustrezne cevi za bazene \varnothing 32/38 mm. Pri ostalih ceveh za bazen (npr. INTEX z navojnim priključkom) morate uporabiti dodatne adapterje. Ustrezni adapter najdete v naši spletni trgovini na: www.steinbach-group.com

Za priklop cevi za bazen na črpalko ali filtrsko posodo postopajte takole:

1. Prek cevi speljete cevno objemko.
2. Cev nataknete na cevni priključek.
3. Cevno objemko na cevni priključek fiksirate s križnim izvijačem PH1.

Vtična cev za bazen je montirana.



Priključitev cevi

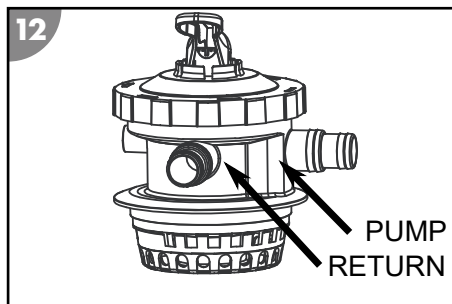
Prpravite naslednji material:

- Tlačna cev 11
- Povratna cev, cev za povratno izpiranje in sesalna cev (niso vključene v vsebino dostave)
- Montažni material za cevi

Za priklučitev cevi (glejte **sliko A**) na črpalko in filtrsko posodo postopajte na naslednji način:

1. Povratno in sesalno cev položite od bazena do filtrske naprave.
2. Cev za povratno izpiranje položite od priključka na kanal do filtrske naprave.
Pazite na oznake neposredno ob priključkih cevi na glavi ventila.

Cevi so prikjučene.



Priprava filtrske naprave

1. Ročico ventila 23 na glavi ventila 1 pritisnite navzdol in zadržite.
2. Ročico ventila obrnite v položaj »RÜCKSPÜLEN (povratno izpiranje)« in jo izpustite.
3. Filtrsko posodo 2 napolnite z vodo, dokler ta ne začne teči iz cevi za povratno izpiranje »WASTE« 22.
4. Preverite tesnjenje tako filtrske naprave kot tudi priključkov.
5. Izvedite postopek povratnega izpiranja (glejte poglavje Postopek povratnega izpiranja).

Upravljanje

⚠ OPOZORILO!

Smrtno nevarno zaradi obratovanja naprave za pripravo vode med kopanjem!

Lahko se zgodi, da v sesalno odprtino bazena povleče lase ali dele oblačil, zaradi česar lahko v ekstremnem primeru osebo potegne pod vodo in prepreči, da bi izplavala.

- Naprav za pripravo vode nikoli ne uporabljajte, če se v bazenu nahajajo ljudje.
- Med delovanjem naprav za pripravo vode poskrbite, da vstop v bazen ne bo mogoč.

⚠ POZOR!

Nevarnost poškodb!

Poškodovan izdelek ali poškodovan pribor lahko povzroči telesne poškodbe.

- Preverite izdelek in pribor (glejte poglavje »Preverjanje«).



OBVESTILO!

Sredstvo za kosmičenje v vodi v bazenu lahko povzroči sprijemanje kroglic Active Balls in močno vpliva na njihovo sposobnost čiščenja.

- Za pripravo vode ne uporabljajte sredstev za kosmičenje, če kot filtrirno sredstvo uporabljate Active Balls.

Izbira načina delovanja

Črpalko  izklopite, tako da izvlečete električni vtič iz električne vtičnice.

Ročico ventila  na glavi ventila  pritisnite navzdol in zadržite. Ročico ventila obrnite v zeleni položaj in jo izpusite.

Delovanje črpalke

1. Prepričajte se, da so vse gibke in toge cevi pravilno priključene in da je nivo vode v bazenu najmanj 2,5 do 5 cm nad odprtino sesalne cevi.
2. Preden črpalko aktivirate, preverite položaj filtra na filtrirni napravi.
3. Električni vtič črpalke priključite na električno napajanje.

Črpalka deluje.

4. Preverite, ali pri teku črpalke nastajajo neobičajni zvoki.
Če je v sistemu zrak, napravo znova odzračite.
5. Če želite prekiniti delovanje črpalke, izvlecite električni vtič iz električne vtičnice.

Črpalka je izklopljena.

Napotki za vzdrževanje

S to filtrsko napravo ni mogoče prefiltrirati alg, bakterij in drugih mikroorganizmov.








- Za preprečevanje njihovega nastajanja in odstranjevanje uporabite posebno sredstvo za nego vode, ki zagotavlja higiensko brezhibno vodo.
- Glede izbire sredstva naj vam svetuje strokovnjak, upoštevajte tudi predpisano količino odmerka.

Vzdrževanje

Postopek povratnega izpiranja



V primeru uporabe filtrirnih kroglic Steinbach ni dovoljeno izvajati povratnega izpiranja. Če bi se zmogljivost filtriranja poslabšala, priporočamo, da filtrirne kroglice ročno operete. Po potrebi jih zamenjajte.

1. Črpalko  izklopite, tako da izvlečete električni vtič iz električne vtičnice.
2. Zaprite cev za povratno izpiranje (glejte poglavje Priklučitev cevi za povratno izpiranje).
3. Ročico ventila  na glavi ventila  pritisnite navzdol in zadržite.
4. Ročico ventila obrnite na položaj »RÜCKSPÜLEN« in jo izpusite.
5. Električni vtič črpalke priključite na električno napajanje.
6. Postopek povratnega izpiranja izvajajte tako dolgo, dokler ne začne iz cevi za povratno izpiranje iztekati čista voda (najv. 2 minuti).
7. Črpalko  izklopite, tako da izvlečete električni vtič iz električne vtičnice.
8. Ročico ventila  na glavi ventila  pritisnite navzdol in zadržite.
9. Ročico ventila obrnite na položaj »NACHSPÜLEN« in jo izpusite.
10. Električni vtič črpalke priključite na električno napajanje.
11. Črpalka naj deluje 20–30 sekund, da se iz glave ventila očisti preostala umazanija.
12. Črpalko  izklopite, tako da izvlečete električni vtič iz električne vtičnice.

Postopek povratnega izpiranja je zaključen.

Menjava filtrirnega sredstva



Uporabljeno filtrirno sredstvo (kremenčev filtrirni pesek ali filtrirne kroglice) se tudi pri uporabi v skladu z namenom v optimalnih pogojih do določene mere obrablja in ga je treba menjavati v rednih intervalih, odvisno od trajanja delovanja in stopnje zamazanosti.

1. Črpalko 3 izklopite, tako da izvlečete električni vtič iz električne vtičnice.
2. Zaporna ventila zaprite ali blokirajte pretok vode do povezovalnih cevi bazena.
3. Odvijte odtočno odprtino 17 z dna filtrske posode 2.
4. Voda naj iz filtrske posode 2 skozi odtočno odprtino popolnoma odteče.
5. Odtočno odprtino privijte v filtrsko posodo.
6. Vpenjalni obroč 5 odstranite, tako da spoj odvijete v nasprotni smeri urnega kazalca. Za to uporabite imbus ključ 14.
7. Vpenjalni obroč in vijake položite na stran.
8. Filtrsko posodo počasi obrnite na glavo in iz nje izpraznite kremenčev filtrirni pesek ali filtrirne kroglice.
9. Odstranite filtrsko sito 6.
10. Pod tekočo vodo ga temeljito izplaknite.
11. Nato filtrsko posodo izperite s čisto vodo.
12. Opravite korake iz poglavja Priprava filtrske posode.

Filtrirno sredstvo je zamenjano.

Čiščenje

Izdelek čistite samo z običajnim komercialnim čistilom za kopalnice, čisto vodo iz pipe in krpo, ki ne pušča muck. Agresivna čistila lahko poškodujejo izdelek. Izdelek osušite s krpo, ki ne pušča muck.

Preverjanje

Pred vsako uporabo preverite:

- So na izdelku vidne poškodbe?
- So na elementih za upravljanje vidne poškodbe?
- So pripomočki v brezhibnem stanju?
- So vse cevne povezave v brezhibnem stanju?
- Je dotok blokiran?
- So prezračevalne reže proste in čiste?

Poškodovanega izdelka ali pripomočkov ne uporabljajte. Preveri in popravi naj ju proizvajalec ali njegova služba za pomoč uporabnikom ali ustrezno usposobljena oseba.

Shranjevanje

Prezimovanje



Filtrsko napravo skladiščite na suhem mestu, kjer ne zmrzuje ($\geq +5$ °C) in kjer ni izpostavljena neposredni sončni svetlobi. Filtrirno sredstvo vedno posušite in ga čez zimo skladiščite ločenega od filtrske posode.

1. Črpalko 3 izklopite, tako da izvlečete električni vtič iz električne vtičnice.
2. Zaporna ventila zaprite ali blokirajte pretok vode do povezovalnih cevi bazena.
3. Demontirajte povezovalne cevi do bazena in izpraznite cevi.
4. Črpalko dvignite in jo izpraznite prek obeh priključkov.
5. Izpraznite filtrirno sredstvo (glejte Menjava filtrirnega sredstva). Če uporabljate filtrirne kroglice, jih ročno operite in pustite, da se popolnoma posušijo. Če uporabljate pesek, ga izpraznite v ustrezno posodo (npr. vedro) in ga shranite, ko se posuši.
6. Filtrsko napravo izperite z vodo iz pipe.
7. Filtrska naprava naj se popolnoma posuši.
8. Ročico ventila 23 na glavi ventila 1 pritisnite navzdol in zadržite.

9. Ročico ventila obrnite na položaj »WINTER« in jo izpustite.
Izdelek lahko prezimi.

Iskanje in odprava napak

Težava	Morebitni vzrok	Odpravljanje težave
Tlak na manometru je presegel 1 bar.	Kremenčev filtrirni pesek je umazan.	Izvedite postopek povratnega izpiranja (glejte poglavje Postopek povratnega izpiranja).
	Filtrirne kroglice so umazane.	Filtrirne kroglice odstranite in ročno operite. Po potrebi filtrirne kroglice zamenjajte.
Iz dotočne šobe izhajajo zračni mehurčki.	Črpalka sesa zrak.	Preverite tesnjenje vseh cevi in tesnil. Zategnite cevni objemki.
		Preverjajte nivo vode v bazenu in po potrebi dolijte vodo, da površina vode v celoti prekrije priključek sesalne cevi.
V črpalko priteče premalo vode oz. je tlak sistema prenizek.	Nivo vode v bazenu je prenizek.	Zvišajte nivo vode v bazenu.
	Košara za predfiltriranje (če obstaja) je polna/zamašena.	Izpraznite košaro za predfiltriranje.
	Sesalna cev je napačno položena/zamašena.	Tlačno cev očistite.
Črpalka se ne zažene.	V črpalke ni elektrike.	Električni vtič črpalke priključite na električno napajanje. Preverite, ali se je morda sprožil odklopnik za uhajavi tok.
	Črpalka je okvarjena.	Obrnite se na službo za pomoč strankam.
V bazenu se nahaja filtrirno sredstvo	Kremenčev filtrirni pesek je bil dodatno napolnjen.	Izvajajte postopek povratnega izpiranja, dokler voda ne bo bistra. Glejte poglavje Postopek povratnega izpiranja.
	Okvarjeno filtrsko sito v filtrski posodi.	Preverite, ali je filtrsko sito poškodovano in ga po potrebi zamenjajte.

Če motnje ne morete odpraviti, se obrnite na službo za pomoč uporabnikom, navedeno na zadnji strani.

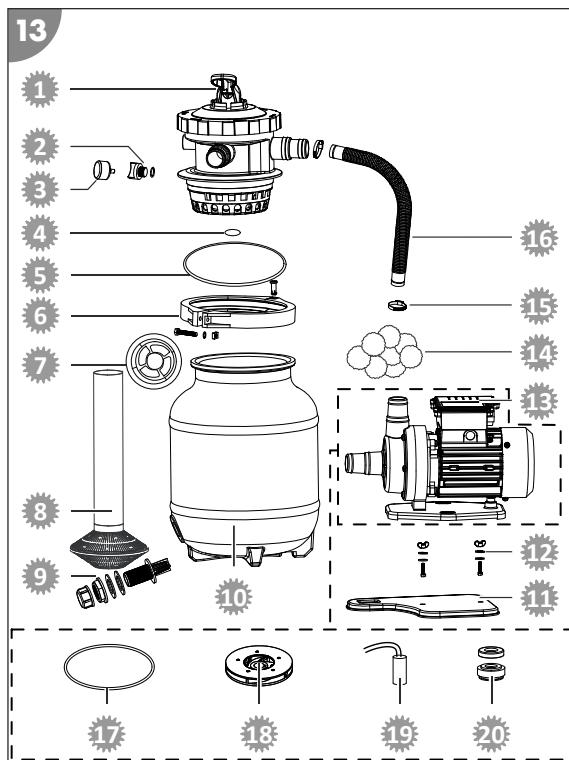
Tehnični podatki


Model:	Classic 250N/ Active Balls+
Številka izdelka:	040385/040386
Velikost posode:	Ø 250 mm/pribl. 12 l
Velikost priključka:	Ø 32/38 mm
Izvedba:	7-smerni ventil z manometrom
Zmogljivost obtoka:	najv. 3.900 l/h
Velikost bazena (količina vode):	najv. 19.000 l
Temperatura vode:	najv. 35 °C
Zahteve za filtrirno sredstvo:	
Filtrske kroglice Steinbach:	pribl. 300 g
Kremenčev filtrirni pesek:	pribl. 10 kg; 0,7–1,2 mm; DIN EN 12904


Model črpalke:	CPS 40-2
Številka izdelka za črpalke:	040955
Montaža črpalke:	na osnovno ploščo
Način delovanja črpalke:	ni samosesalna
Časovnik črpalke:	-----
Baterija za časovnik:	-----
Predfilter:	-----
Električno napajanje:	220–240 V~, 50 Hz
Moč:	najv. 200 W
Količina pretoka:	najv. 4.500 l/h
Višina črpanja:	najv. 6,5 m


Nadomestni deli

- 1 040866 – glava ventila
- 2 040842 – vijak za odzračevanje (vključno s tesnilom)
- 3 040952 – manometer
- 4 040843 – tesnilo glave ventila
- 5 040829 – tesnilo posode
- 6 040845 – vpenjalni obroč (vključno s spojem)
- 7 040849 – nastavek za centriranje
- 8 040867 – filtrsko sito
- 9 040852 – komplet vijakov za izpraznjevanje
- 10 040865 – filtrska posoda
- 11 040868 – osnovna plošča
- 12 040978 – komplet vijakov za pritrjevanje črpalke (2x)
- 13 040955 – črpalka
- 14 040050 – filtrirne kroglice
- 15 040946 – cevna objemka (2x)
- 16 040869 – tlačna cev



 040931 - Tesnilo O-obročja (Ø 94,7 mm)

 040951 - tekalno kolo

 040957 - Kondenzator

 040958 - mehansko drsno tesnilo

Izjava o skladnosti



S tem podjetje Steinbach International GmbH izjavlja, da filtrska črpalka izpolnjuje naslednje Direktive:

- Direktiva o elektromagnetni združljivosti (2014/30/EU)
- EN55014-1:2017; EN55014-2:2015; EN61000-3-2:2014; EN61000-3-3:2013
- AfPS GS 2019:01 PAK
- EN 60335-2-41:2003/A2:2010; EN 60335-1:2012/A2:2019; EN 62233:2008
- Direktiva o električni opremi (2014/35/EU)

Celotno besedilo izjave o skladnosti EU lahko zahtevate na naslovu, navedenem na koncu teh navodil.

Odstranjevanje

Odlaganje embalaže med odpadke



Embalažo med odpadke zavržite ločeno po vrstah materialov. Lepenko in karton oddajte med odpadni papir, folije pa med sekundarne surovine.

Odstranitev stare naprave



Starih naprav ne smete odstraniti skupaj z gospodinjstvi odpadki!

Ce izdelka ne nameravate več uporabljati, ste kot vsak uporabnik **zakonsko obvezani, da stare naprave odstranite ločeno od gospodinjstvi odpadkov**, npr. na ustreznem zbirnem mestu vaše občine/mestne četrti. Tako je zagotovljena pravilna odstranitev starih naprav in preprečen negativen učinek na okolje. Zato so električne naprave označene z zgornjo oznako.

Rozsah dodávky

- | | |
|------------------------------------|--|
| 1 Ventilová hlavica | 9 Základná doska |
| 2 Filtračný kotol | 10 Súprava skrutiek na fixáciu čerpadla (2x) |
| 3 Čerpadlo | 11 Tlaková hadica (sa dodáva do stúpačky filtračného sitka) |
| 4 Tesnenie kotla | 12 Hadicová spona (2x) |
| 5 Upínací krúžok | 13 Manometer |
| 6 Filtračné sitko | 14 Inbusový kľúč |
| 7 Výstredník | 15 Teflónový pás |
| 8 Súprava vyprázdňovacích skrutiek | 16 Filtračné guľôčky (len pri modeli Active Balls+)
Návod na obsluhu (bez obrázkov) |

Časti zariadenia

- | | |
|--|---|
| 17 Vyprázdňovací výpusť | 20 Prípojka tlakového vedenia |
| 18 Odvzdušňovacia skrutka | 21 Prípojka spätného vedenia „RETURN“ |
| 19 Prípojka čerpadlo/nasávacie vedenie | 22 Prípojka spätného oplachovacieho vedenia „WASTE“ |
| | 23 Ventilová páka |

Voliteľne dostupné príslušenstvo

- | | |
|---|--|
| 24 Adaptér pre bazény INTEX
2" x 1 1/2" AG (nasávacie vedenie)
č. výr. 040933 | 26 Kryt
UV dezinfekčného systému
Pol. 040530 |
| 25 Adaptér pre bazény INTEX
2" AG x 1" IG (spätné vedenie)
č. výr. 040934 | 27 UV dezinfekčný systém
Pol. 040511 |

Obsah

Prehľad.....	3
Rozsah dodávky.....	133
Všeobecné informácie.....	135
Prečítajte si a uschovajte návod na obsluhu.....	135
Správne použitie.....	135
Vysvetlenie znakov.....	135
Bezpečnosť.....	135
Vybalenie a kontrola rozsahu dodávky.....	138
Príprava.....	138
Výber miesta.....	138
Filtročná šachta.....	138
Popis filtračného zariadenia.....	138
Prevádzkové režimy filtračného zariadenia.....	138
Filtročný čas.....	139
Prvé uvedenie do prevádzky.....	140
Kontrola pred uvedením do prevádzky.....	140
Montáž čerpadla na základnú dosku.....	140
Príprava filtračného kotla.....	140
Montáž prípojok vedení.....	142
Prípojenie vedení.....	142
Príprava filtračného zariadenia.....	142
Obsluha.....	143
Výber prevádzkového režimu.....	143
Prevádzka čerpadla.....	143
Pokyny na údržbu.....	143
Údržba.....	144
Proces spätného oplachovania.....	144
Výmena filtračného média.....	144
Čistenie.....	144
Kontrola.....	145
Skladovanie.....	145
Ochrana pred mrazom.....	145
Vyhľadávanie chýb.....	145
Technické údaje.....	146
Náhradné diely.....	147
Vyhlásenie o zhode.....	147
Likvidácia.....	148

Všeobecné informácie

Prečítajte si a uschovajte návod na obsluhu



Tento návod na obsluhu patrí k tomuto filtračnému zariadeniu (ďalej uvádzané aj ako „zariadenie“). Obsahuje dôležité informácie o uvedení do prevádzky a obsluhu.

Skôr, ako zariadenie použijete, si dôkladne prečítajte návod na obsluhu, predovšetkým bezpečnostné pokyny. Nedodržovanie tohto návodu na obsluhu môže viesť k vážnym zraneniam alebo škodám na zariadení.

Návod na obsluhu uschovajte na ďalšie používanie. Keď postúpíte zariadenie tretej osobe, bezpodmienečne jej dodajte aj tento návod na obsluhu.

Správne použitie

Toto zariadenie je koncipované výlučne na čistenie bazénovej vody. Je vhodný do slanej vody, pokiaľ je obsah soli vo vode pod hodnotou 0,5 % (soľná elektrolyza). Odstraňuje viditeľné nečistoty a je vhodná pre všetky bežné bazény, ktoré majú hadicovú prípojku s \varnothing 32/38 mm.

Filtračné médium získané vo filtračnej nádrži filtruje častičky nečistôt z pretekajúcej vody, a tak slúži ako dlhodobý filter na nečistoty a nánosy pre vašu vodu v bazéne. Vycistená voda preteká 7-cestným ventilom cez spätné vedenie späť do bazéna.

Ako filtračné médium používajte výlučne kremenný filtračný piesok, ktorý zodpovedá norme DIN EN 12904. Alternatívne použite filtračné guľôčky Steinbach. Potrebné množstvá nájdete v kapitole Technické údaje.

Zariadenie je určené výlučne na súkromné používanie a nie je vhodný na priemyselné využitie. Používajte zariadenie iba tak, ako je popísané v tomto návode na obsluhu. Akékoľvek iné použitie sa chápe ako nesprávne použitie a môže mať za následok vecné škody alebo dokonca ublíženie na zdraví. Zariadenie nie je hračkou pre deti.

Výrobca alebo predajca neručí za škody, ktoré vzniknú v dôsledku nesprávneho alebo chybného použitia.

Vysvetlenie znakov

V návode na obsluhu, na zariadení alebo na obale sa používajú nasledovné symboly.



Tu nájdete užitočné doplnkové informácie.



Nebezpečenstvo poškodenia!
Obal neotvárajte ostrými ani špicatými predmetmi, napr. nožom.

Bezpečnosť

V tomto návode na obsluhu sa používajú nasledovné signálne slová.

VAROVANIE!

Tento symbol/signálne slovo označuje nebezpečenstvo so stredným stupňom rizika, ktorého následkom, ak sa mu nezabráni, môže byť smrť alebo ťažké zranenie.

UPOZORNENIE!

Tento symbol/toto signálne slovo označuje nebezpečenstvo s nízkym stupňom rizika, ktoré, ak mu nezabráňte, môže mať za následok malé alebo mierne zranenie.

POZNÁMKA!

Toto signálne slovo vystríha pred možnými vecnými škodami.

Všeobecné bezpečnostné pokyny

VAROVANIE!

Nebezpečenstvo zásahu elektrickým prúdom!

Chybná elektrická inštalácia a príliš vysoké sieťové napätie môže viesť k zásahu elektrickým prúdom.

- Sieťový kábel pripájajte iba vtedy, keď sa sieťové napätie zásuvky zhoduje s údajom na typovom štítku.
- Pripájajte sieťový kábel iba na dobre prístupnú zásuvku, aby bolo možné sieťový kábel v prípade poruchy rýchlo odpojiť od elektrickej siete.
- Prevádzkujte zariadenie iba v zásuvke s ochranným kontaktom, ktorá má zabezpečenie maximálne 16 A.
- Zariadenie sa musí napájať cez prúdový chránič (FI) s menovitým zvyškovým prúdom menším ako 30 mA.
- Neprevádzkujte zariadenie, keď vykazuje viditeľné škody alebo keď je poškodený pripájací kábel.
- Neotvárajte zariadenie, ale prenechajte opravu odborníkom. Na to sa obráťte na adresu servisu uvedenú na zadnej strane návodu. Pri svojpomocne vykonaných opravách, neodbornom pripojení alebo pri nesprávnej obsluhu sú vylúčené akékoľvek nároky na záruku a ručenie.
- Nikdy sa nedotýkajte sieťového kábla mokrými rukami.
- Nikdy neťahajte sieťový kábel zo zásuvky za kábel, ale vždy uchopte celý konektor.
- Nikdy nepoužívajte pripájací kábel ako držiak.
- Udržujte zariadenie a pripájací kábel vo vzdialenosti od otvoreného ohňa a horúcich povrchov.
- Na pripájací kábel nekladte žiadne predmety.
- Nezakopávajte sieťový kábel.
- Pripájací kábel ňahajte tak, aby oň nikto nezakopával.
- Nelámte pripájací kábel ani ho nekladte na ostré hrany.
- V prípade potreby použite iba predlžovacie vedenia, ktoré sú vhodné aj do exteriéru. Použitie predlžovacieho vedenia vhodného pre exteriér znižuje riziko zásahu elektrickým prúdom.
- Nepoužívajte zariadenie pri búrke. Vypnite ho a vytiahnite sieťový kábel zo zásuvky.
- Keď zariadenie nepoužívate, čistíte ho alebo keď sa vyskytne porucha, vždy vypnite zariadenie a odpojte ho od elektrickej siete.
- Pri opravách sa smú používať iba také diely, ktoré zodpovedajú pôvodným údajom zariadenia. V tomto zariadení sa používajú elektrické a mechanické diely, ktoré sú nevyhnutné na ochranu pred zdrojmi nebezpečenstva.
- Používajte iba náhradné diely a diely príslušenstva, ktoré dodáva alebo odporúča výrobca. Pri použití cudzích dielov okamžite zanikajú všetky nároky na záruku.

Bezpečnostné pokyny pre osoby

VAROVANIE!

Nebezpečenstvá pre deti a osoby so zníženými fyzickými, zmyslovými alebo mentálnymi schopnosťami (napríklad čiastočne postihnuté osoby, staršie osoby s obmedzením ich fyzických alebo mentálnych schopností) alebo osoby s nedostatkom skúseností a vedomostí (napríklad staršie deti).

Neodborná manipulácia so zariadením môže mať za následky vážne zranenia alebo poškodenie zariadenia.

- Povoľte iným osobám prístup k zariadeniu až vtedy, keď si úplne prečítajú návod a porozumejú mu alebo pokiaľ boli poučení o použití v súlade s predpísaným účelom a o súvisiacich nebezpečenstvách.
- Osoby so zníženými fyzickými, zmyslovými alebo mentálnymi schopnosťami (napr. deti alebo opité osoby), alebo s nedostatkom skúseností a vedomostí (napr. deti) nikdy nenechávajú bez dohľadu v blízkosti zariadenia.
- Nikdy nedovoľte používať zariadenie deťom a osobám so zníženými fyzickými, zmyslovými alebo mentálnymi schopnosťami, alebo nedostatkom skúseností a vedomostí.
- Nenechávajú deti čistiť a vykonávať údržbu.
- Deti sa nesmú hrať so zariadením ani s pripájacím vedením.
- Postavte filtračné zariadenie s dostatočným odstupom od steny bazéna, aby sa nemohlo využívať ako výstupná pomôcka.

VAROVANIE!

Nebezpečenstvo zranenia v dôsledku nedostatočnej kvalifikácie!

Nedostatočná skúsenosť alebo zručnosť v manipulácii s potrebnými nástrojmi a chýbajúce poznanie regionálnych a normatívnych ustanovení pre požadované remeselnícke práce môžu viesť k najvážnejším zraneniam alebo vecným škodám.

- Všetkými prácami, pri ktorých na základe osobnej skúsenosti nie je možné odhadnúť riziká, poverujte iba odborníkov.
- Neprevádzkujte zariadenie v obmedzenom stave (napr. pod vplyvom drog, alkoholu a liekov).

POZNÁMKA!

Neodborná manipulácia so zariadením môže viesť k poškodeniam zariadenia.

- Pre zariadenie vyberajte miesto chránené pred poveternostnými vplyvmi.
- Postavte filtračné zariadenie s dostatočným odstupom od steny bazéna, aby sa nemohlo využívať ako výstupná pomôcka.
- Zabezpečte dostatočnú výmenu vzduchu, aby ste zabránili prehriatiu motora.
- Nenechajte zariadenie bežať nasucho (bez vody).
- Používajte iba čerpadlo dodané k vášmu zariadeniu.
- Pred každým prepnutím na ventilovej hlavici je potrebné vypnúť filtračné čerpadlo.
- Nikdy nedávajte zariadenie ani jeho časti do bazéna.
- Za žiadnych okolností nepoužívajte na vodu flokulačný prostriedok. Pri flokulačnom prostriedku môžu filtračné guľôčky ľahko aglutinovať.

sk

Vybalenie a kontrola rozsahu dodávky

VAROVANIE!

Nebezpečenstvo zadusenía obalovým materiálom!

Zachytenie hlavy do obalovej fólie alebo prehltnutie ostatného obalového materiálu môže viesť k smrti udusením. Najmä pre deti, ako aj ľudí s mentálnym postihnutím, ktorí v dôsledku nedostatku vedomostí a skúseností nedokážu odhadnúť riziká, hrozí vyššie potenciálne riziko.

- Zabezpečte, aby sa deti a ľudia s mentálnym postihnutím nehrali s obalovým materiálom.

Príprava

Výber miesta

Nasledujúce požiadavky musia byť splnené alebo je ich potrebné zohľadniť:

- Poloha filtračného zariadenia medzi nasávacou prípojkou a prívodnou dýzou a s dostatočnou vzdialenosťou od steny bazéna, aby nebolo možné použiť filtračné zariadenie ako výstupnú pomôcku.
- Poloha čerpadla pod hladinou vody
- Maximálne trojmetrová vzdialenosť od bazéna
- Stabilná, pevná a vodorovne vyrovnaná podložka, napr. doska z umývanej betónu

Filtračná šachta



Filtračná šachta je potrebná, keď je bazén úplne alebo sčasti znížený do zeme, aby bolo možné umiestniť čerpadlo filtračného zariadenia pod hladinu vody bazéna.

- Zabezpečte, aby sa filtračná šachta nezatapila a aby mohla okolitá a dažďová voda dobre odtekať do zeme.

To dosiahnete prostredníctvom príslušného valcovania (vrstva štrku) na dne šachty.

Prostredníctvom optimálneho ponorného čerpadla, ktoré je spojené s kanálom alebo odtokom, chráňte vaše filtračné zariadenie dodatočne pred stúpajúcou vodou v rámci šachty.

- Zabezpečte dostatočné prirodzené vetranie šachty, aby ste predišli tvorbe kondenzovanej vody.
- Veľkosť filtračnej šachty prispôbte tak, aby bolo možné realizovať práce na filtračnom zariadení.

Popis filtračného zariadenia

Prevádzkové režimy filtračného zariadenia

Vaše filtračné zariadenie má viacero prevádzkových režimov. Sú označené číslami na ventilovej hlavici.

1. Filtrovanie
2. Dodatočné oplachovanie
3. Cirkulácia
4. Spätné oplachovanie
5. Zatvorené
6. Vyprázdnenie
7. Zima

Ďalej sú popísané funkcie jednotlivých prevádzkových režimov.

"FILTER-FILTERN" (FILTROVANIE FILTRA)

Použite tento prevádzkový režim ako základné nastavenie filtračného zariadenia.

Nasávaná voda z bazéna sa vedie zhora do filtračného kotla a preteká cez filtračné médium. Pritom sa vyfiltrujú znečistenia a následne sa voda naspäť odvádza do bazéna.

DODATOČNÉ OPLACHOVANIE

Spustíte tento prevádzkový režim na 20 – 30 sekúnd bezprostredne po spätnom oplachovaní, dodatočnom oplachovaní kremenného filtračného piesku alebo po prvom uvedení do prevádzky.

Voda sa odvádza do hornej oblasti filtračného kotla a ventilová hlavica sa opláchne. Voda pritom tečie cez vedenie nečistôt. Ventilová hlavica sa tak čistí.

CIRKULÁCIA

Použite tento prevádzkový režim po chemickom ošetrení vody.

Voda sa odvádza priamo z ventilovej hlavice do bazéna bez toho, aby pretekala filtrom. Filtračné médium sa týmto spôsobom nedostane do kontaktu s použitými chemikáliami.

SPÄTNÉ OPLACHOVANIE

Pri použití filtračných guľôčok Steinbach sa nesmie vykonávať spätné oplachovanie. Ak by poklesol filtračný výkon, odporúčame umyť filtračné guľôčky rukou. V prípade potreby treba filtračné guľôčky vymeniť.

Spustíte tento prevádzkový režim maximálne na 2 minúty, keď zariadenie uvádzate prvý raz do prevádzky, príp. keď sa doplnil nový kremenný filtračný piesok alebo keď manometer ukazuje hodnotu 0,3 až 0,6 baru nad normálnym prevádzkovým tlakom, aby ste vyčistili filter, príp. kremenný filtračný piesok.

Voda sa odvádza do spodnej oblasti filtračného kotla, a tak prúdi celým filtrom. Nahromadené nečistoty sa tak uvoľní a odvedie cez spätné oplachovacie vedenie.

ZATVORENÉ

POZNÁMKA!

- Nikdy nezapínajte čerpadlo v tomto prevádzkovom režime!

Použite tento prevádzkový režim na vyčistenie predradeného filtra (pokiaľ je k dispozícii) alebo na kontrolu tesnosti systému a utesnenie príslušných miest.

Tok vody do čerpadla a filtra je blokovaný. Dbajte na to, aby boli prírodné a odvodné hadice naplnené vodou a príp. uzavreté blokovacími ventilmi a zátkami.

ENTLEEREN (VYPRÁZDNIŤ)

POZNÁMKA!

- Vyprázdenie bazéna je možné iba po minimálnu hladinu vody do výšky nasávacieho vedenia. Dbajte na to, aby ste vyplli čerpadlo, keď sa dosiahne táto hladina, aby sa predišlo chodu nasucho.

Použite tento prevádzkový režim na vyprázdenie bazéna pri silnom znečistení.

Voda je vedená okolo filtra a odvádza sa priamo cez spätné oplachovacie vedenie.

ZIMA

POZNÁMKA!

- Nikdy nezapínajte čerpadlo v tomto prevádzkovom režime!

Použite tento prevádzkový režim na uskladnenie filtračného zariadenia v zime.

Ventilová páka sa nachádza v medzipolohe, čím sa odľahčia vnútorné ventilové komponenty.

Filtračný čas

Objem vody v bazéne by mal počas 24 hodín cirkulovať aspoň 2-krát. Pri vyššom zaťažení bazéna by mala voda cirkulovať od 3 do 5-krát.

sk

Prvé uvedenie do prevádzky

⚠ VAROVANIE!

Ochrozenie života v dôsledku prevádzky zariadenia na prípravu vody počas kúpania!
Vlasy alebo časti odevu sa môžu nasat' na nasávaacom otvore bazéna a extrémnom prípade môžu dostať osoby pod vodu a zabrániť im vynoriť sa.

- Nikdy neprevádzkujte prístroje zariadenia na prípravu vody, keď sa v bazéne nachádzajú osoby.
- Zabráňte každému prístupu do bazéna, pokiaľ sú prístroje zariadenia na prípravu vody v prevádzke.

POZNÁMKA!

Vločkovače vo vode na kúpanie môžu spôsobiť zhlukovanie Active Balls a výrazne zhoršiť ich čistiaci účinok.

- Pri použití Active Balls ako filtračného média nepoužívajte na úpravu vody vločkovače.

Kontrola pred uvedením do prevádzky

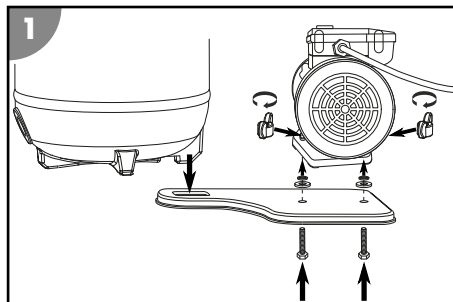
- Zariadenie je mimo bazéna a sieťový kábel je odpojený zo siete

Montáž čerpadla na základnú dosku

1. Nasuňte závitové skrutky zo sady skrutiek pre fixáciu čerpadla 19 zospodu do obidvoch otvorov so šesťhranným výrezom v základnej doske 9.
2. Nastavte čerpadlo 3 na základnú dosku 9 tak, aby skrutkovací závit vyčnieval cez fixačné otvory v sokli čerpadla.
3. Vždy zaveďte plochú podložku a následne vrúbkovanú podložku cez skrutkovací závit.
4. Nasadte vždy jednu krídlovú skrutku a pevne ju utiahnite.

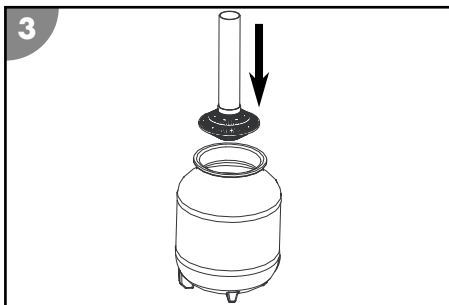
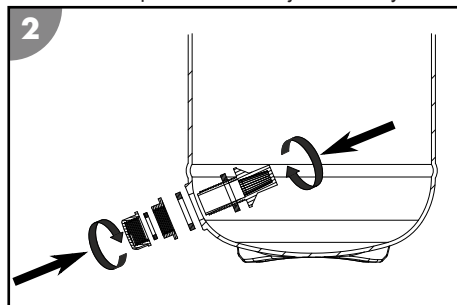
Čerpadlo je namontované na základnú dosku.

5. Spojte základnú dosku 9 s filtračným kotlom 2. Základná doska je spojená s filtračným kotlom.



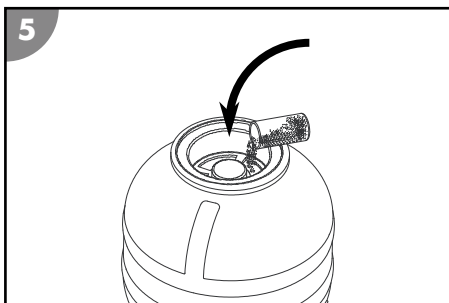
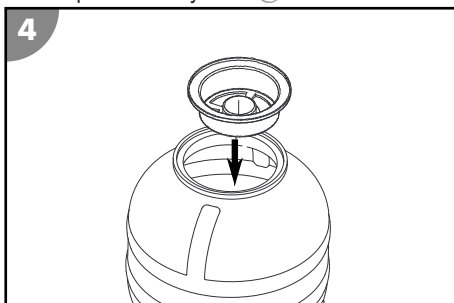
Príprava filtračného kotla

1. Demontujte upínací krúžok 5, pričom uvoľníte skrutkový spoj otáčaním v protismere pohybu hodinových ručičiek. Na to použite inbusový kľúč 14.
2. Položte upínací krúžok a jeho skrutky nabok.

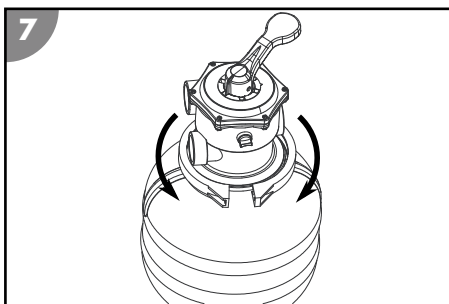
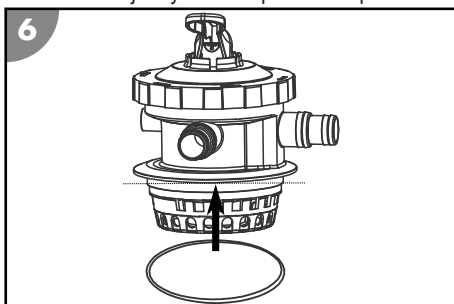


3. Nainštalujte súpravu vyprázdňovacích skrutiek 8 na vyprázdňovací výpust 17.

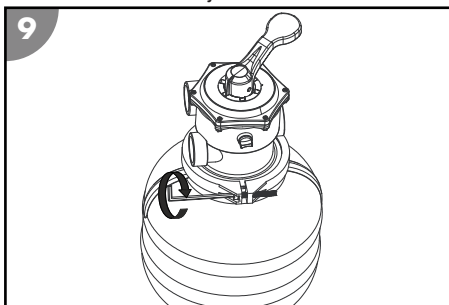
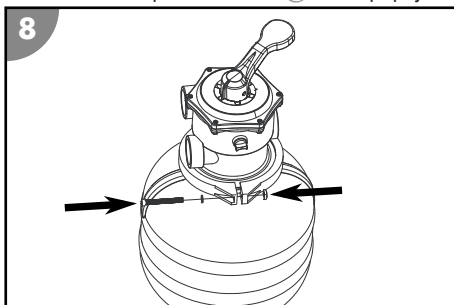
4. Zaveďte filtračné sitko 6 do filtračného kotla 2.
5. Umiestnite filtračné sitko do stredu dna filtračného kotla.
6. Naplňte filtračný kotol 2 vodou asi do 1/3.



7. Nasadte výstredník 7 na otvor filtračného kotla, takže vycentruje rúru filtračného sitka.
8. Naplňte filtračný kotol kremenným filtračným pieskom alebo filtračnými guľôčkami 16. Potrebné množstvá nájdete v kapitole Technické údaje.
9. Snímte výstredník z otvoru filtračného kotla. Uschovajte výstredník pre ďalšie plnenie.



10. Prevedte tesnenie kotla 4 cez spodnú stranu ventilovej hlavice 1.
11. Nasadte ventilovú hlavicu na filtračný kotol.
12. Vyrovnajte ventilovú hlavicu tak, aby prípojka s označením „PUMP“ bola v smere budúcej polohy čerpadla (pozri obr. v kapitole Montáž čerpadla na základnú dosku).
13. Prevedte upínací krúžok 5 okolo pripájacieho miesta na ventilovej hlavici a filtračnom kotle.

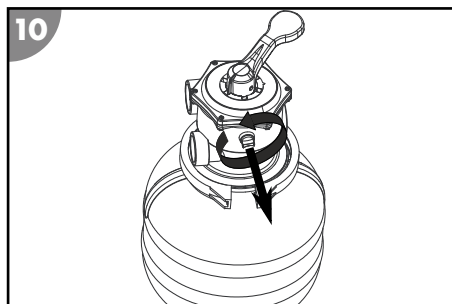


14. Nasadte skrutkovací spoj upínacieho krúžka a upevnite ho otáčaním v smere pohybu hodinových ručičiek.

sk

15. Odstráňte odvzdušňovaciu skrutku **18** na ventilovej hlavici otáčaním proti smeru pohybu hodinových ručičiek.
16. Oviňte závit manometra **13** teflónovým pásmom **15**.
17. Naskrutkujte manometer otáčaním v smere pohybu hodinových ručičiek v polohe odobratej odvzdušňovacej skrutky.

Filtračný kotol je pripravený.



Montáž prípojok vedení



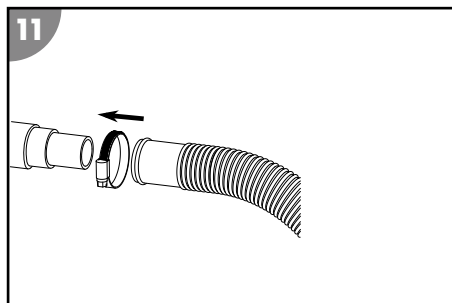
Niektoré hadice, napr. tlaková hadica, sú veľmi pevné. Pred montážou ich položte na slnko, aby boli pôsobením tepla flexibilnejšie.

Pre popísané prípojky použite vhodné bazénové hadice s \varnothing 32/38. Pre ostatné bazénové hadice (napr. INTEX so závitovou prípojkou) sú potrebné doplnkové adaptéry. Vhodné adaptéry nájdete v našom internetovom obchode: www.steinbach-group.com

Na zasunutie bazénovej hadice na čerpadlo alebo filtračný kotol postupujte nasledovne:

1. Prevedte hadicovú sponu cez hadicu.
2. Zasuňte hadicu na hadicovú prípojku.
3. Zafixujte hadicovú sponu na hadicovej prípojke pomocou krížového skrutkovača PH1.

Nasunutá bazénová hadica je namontovaná.



Pripojenie vedení

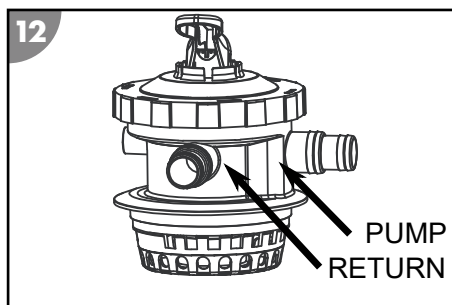
Prpravte si nasledujúci materiál:

- Tlakové vedenie **11**
- Spätné, spätné oplachovacie a nasávacie vedenie (nie je zahrnuté v rozsahu dodávky)
- Montážny materiál pre vedenia

Na pripojenie vedení (pozrite si **obr. A**) na čerpadlo a filtračný kotol postupujte nasledovne:

1. Položte spätné a nasávacie vedenie z bazéna k filtračnému zariadeniu.
2. Položte spätné oplachovacie vedenie z kanálovej prípojky k filtračnému zariadeniu. Dodržiavajte označenia priamo na vodiacich prípojkách ventilovej hlavice.

Vedenia sú pripojené.



Príprava filtračného zariadenia

1. Stlačte a podržte ventilovú páku **23** na ventilovej hlavici **1** smerom nadol.
2. Otočte ventilovú páku do polohy „SPÄTNÉ OPLACHOVANIE“ a pustite ju.

3. Nechajte filtračný kotol **2** plne bežať s vodou, kým voda nebude vytekať zo spätného oplachovacieho vedenia „WASTE“ **22**.
4. Skontrolujte filtračné zariadenie a netesnosti prípojok.
5. Spustíte proces spätného oplachovania (pozrite si kapitolu Proces spätného oplachovania).

Obsluha

VAROVANIE!

Ohrozenie života v dôsledku prevádzky zariadenia na prípravu vody počas kúpania!

Vlasy alebo časti odevu sa môžu dostať na nasávacom otvore bazéna a extrémnom prípade môžu dostať osoby pod vodu a zabrániť im vynoriť sa.

- Nikdy neprevádzkujte prístroje zariadenia na prípravu vody, keď sa v bazéne nachádzajú osoby.
- Zabráňte každému prístupu do bazéna, pokiaľ sú prístroje zariadenia na prípravu vody v prevádzke.

UPOZORNENIE!

Nebezpečenstvo zranenia!

Poškodené zariadenie alebo poškodené príslušenstvo môže viesť k zraneniam.

- Skontrolujte zariadenie a príslušenstvo (pozrite si kapitolu Kontrola).

POZNÁMKA!

Vločkovače vo vode na kúpanie môžu spôsobiť zhlukovanie Active Balls a výrazne zhoršiť ich čistiaci účinok.

- Pri použití Active Balls ako filtračného média nepoužívajte na úpravu vody vločkovače.

Výber prevádzkového režimu

Vypnite čerpadlo **3** vyťahnutím sieťového konektora.

Stlačte a podržte ventilovú páku **23** na ventilovej hlavici **1** smerom nadol. Otočte ventilovú páku do požadovanej polohy a pustíte ju.

Prevádzka čerpadla

1. Skontrolujte, či sú všetky hadice a potrubia správne pripojené a či je hladina vody v bazéne aspoň 2,5 až 5 cm nad otvorom nasávacieho vedenia.
2. Pred aktivovaním čerpadla skontrolujte polohu ventilu vášho filtračného zariadenia.
3. Spojte sieťový konektor čerpadla s elektrickým napájaním.

Čerpadlo beží.

4. Skontrolujte, či bežiacie čerpadlo nevydáva nezvyčajné zvuky. Ak je v systéme vzduch, znovu odvzdušnite zariadenie.
5. Vyťahnutím sieťovej zástrčky zastavíte prevádzku čerpadla.

Čerpadlo je vypnuté.

Pokyny na údržbu

Riasy, baktérie a ostatné mikroorganizmy nie je možné filtrovať filtračným zariadením.

- Aby ste im zabránili a odstránili ich, používajte špeciálne prostriedky na ošetrovanie vody, aby bolo možné zaručiť hygienicky bezchybnú vodu.
- Nechajte si poradiť odborníkom a dbajte na dávkovacie množstvá.



Údržba

Proces spätného oplachovania



Pri použití filtračných guľôčok Steinbach sa nesmie vykonávať spätné oplachovanie. Ak by poklesol filtračný výkon, odporúčame umyť filtračné guľôčky rukou. V prípade potreby treba filtračné guľôčky vymeniť.

1. Vypnite čerpadlo **3** vytiahnutím sieťového konektora.
2. Pripojte spätné oplachovacie vedenie (pozrite si kapitolu Pripojenie spätného oplachovacieho vedenia).
3. Stlačte a podržte ventilovú páku **23** na ventilovej hlavici **1** smerom nadol.
4. Otočte ventilovú páku do polohy „RÜCKSPÜLEN“ a pustite ju.
5. Spojte sieťový konektor čerpadla s elektrickým napájaním.
6. Proces spätného oplachovania vykonávajte dovtedy, kým čistá voda nebude vytekať zo spätného oplachovacieho vedenia (max. 2 minúty).
7. Vypnite čerpadlo **3** vytiahnutím sieťového konektora.
8. Stlačte a podržte ventilovú páku **23** na ventilovej hlavici **1** smerom nadol.
9. Otočte ventilovú páku do polohy „NACHSPÜLEN“ a pustite ju.
10. Spojte sieťový konektor čerpadla s elektrickým napájaním.
11. Nechajte čerpadlo spustené 20 – 30 sekúnd, aby sa odstránili zvyšky vo ventilovej hlavici.
12. Vypnite čerpadlo **3** vytiahnutím sieťového konektora.

Proces spätného oplachovania je ukončený.

Výmena filtračného média



Použitie filtračné médium (kremenný filtračný piesok alebo filtračné guľôčky) podlieha určitému opotrebovaniu, aj keď je prevádzkované v optimálnych podmienkach, a malo by sa v pravidelných intervaloch vymieňať v závislosti od času prevádzky a stupňa znečistenia.

1. Vypnite čerpadlo **3** vytiahnutím sieťového konektora.
2. Zatvorte blokovacie ventily a zablokujte tok vody k pripájacím hadiciam bazéna.
3. Vyskrutkujte vyprázdňovací výpusť **17** z dna filtračného kotla **2**.
4. Vypustite vodu z filtračného kotla **2** úplne prostredníctvom vyprázdňovacieho výpustu.
5. Naskrutkujte vyprázdňovací výpusť do filtračného kotla.
6. Demontujte upínací krúžok **5**, pričom uvoľníte skrutkový spoj otáčaním v protismere pohybu hodinových ručičiek. Na to použite inbusový kľúč **19**.
7. Položte upínací krúžok a jeho skrutky nabok.
8. Pomaly otočte filtračný kotol prostredníctvom hlavice a vyprázdňte kremenný filtračný piesok alebo filtračné guľôčky.
9. Odoberte filtračné sitko **6**.
10. Poriadne vypláchnite filtračné sitko pod tečúcou vodou.
11. Vypláchnite filtračný kotol čistou vodou.
12. Zrealizujte kroky uvedené v kapitole Príprava filtračného kotla.

Filtračné médium je vymenené.

Čistenie

Čistite zariadenie výlučne bežným čističom na kúpeľne, čistou vodou z vodovodu a bezvláknitou utierkou. Agresívne čistiace prostriedky môžu poškodiť zariadenie. Vysušte výrobok utierkou, ktorá nepúšťa vlákna.

Kontrola

Pred každým použitím skontrolujte nasledujúce body:

- Sú rozpoznateľné škody na zariadení?
- Sú rozpoznateľné škody na ovládacích prvkoch?
- Je príslušenstvo v bezchybnom stave?
- Sú všetky vedenia v bezchybnom stave?
- Nie je prívod zablokovaný?
- Sú vetracie štrbiny voľné a čisté?

Neuvádzajte do prevádzky poškodené zariadenie alebo príslušenstvo. Nechajte ho skontrolovať alebo opraviť výrobcom, jeho zákazníckou službou alebo kvalifikovaným odborníkom.

Skladovanie

Ochrana pred mrazom



Filtračné zariadenie skladujte na suchom a nezamrzajúcom mieste ($\geq +5\text{ }^{\circ}\text{C}$) bez priameho slnečného žiarenia.
Filtračné médium skladujte počas zimy vždy vysušené a oddelene od filtračného kotla.

1. Vypnite čerpadlo vytiahnutím sieťového konektora.
2. Zatvorte blokovacie ventily a zablokujte tok vody k pripájacím hadiciam bazéna.
3. Demontujte pripájacie vedenia k bazénu a vyprázdňte hadice.
4. Nadvihnite čerpadlo a vyprázdňte dýzu prostredníctvom obidvoch prípojok.
5. Vyprázdňte filtračné médium (pozrite si kapitolu Výmena filtračného média).
Ak ste použili filtračné guľôčky, vyčistite ich ručným praním a nechajte ich úplne vysušiť. Ak použijete piesok, vyprázdňte ho do vhodnej nádoby (napr. vedra) a skladujte ho suchý.
6. Opláchnite filtračné zariadenie vodou z vodovodu.
7. Nechajte filtračné zariadenie úplne uschnúť.
8. Stlačte a podržte ventilovú páku na ventilovej hlavici smerom nadol.
9. Otočte ventilovú páku do polohy „WINTER“ a pustite ju.

Zariadenie je možné chrániť pred mrazom.

Vyhľadávanie chýb

Problém	Možná príčina	Odstránenie problému
Tlak na manometri vystúpil nad hodnotu 1 bar.	Kremenný filtračný piesok je znečistený.	Spustíte proces spätného oplachovania (pozrite si kapitolu Proces spätného oplachovania).
	Filtračné guľôčky sú znečistené.	Vyberte filtračné guľôčky a vyčistite ich ručným praním. V prípade potreby vymeňte filtračné guľôčky.
Vzduchové bubliny vychádzajú z prívodnej dýzy.	Čerpadlo nasáva vzduch.	Skontrolujte tesnosť všetkých hadíc a tesnení. Dotiahnite hadicové spony.
		Kontrolujte hladinu vody v bazéne a prípadne doplňte vodu, kým povrch vody nebude úplne presahovať prípojku nasávacieho vedenia.



Problém	Možná příčina	Odstránenie problému
Čerpadlo dostáva veľmi málo vody, príp. je tlak systému príliš nízky.	Hladina vody v bazéne je príliš nízka.	Zvýšte hladinu vody bazéna.
	Košík predradeného filtra (pokiaľ je k dispozícii) je obložený/upchatý.	Vyprázdnite košík predradeného filtra.
	Nasávacie vedenie je obložené/upchaté.	Vyčistite tlakové vedenie.
Čerpadlo nebeží.	Čerpadlo nemá elektrický prúd.	Spojte sieťový konektor čerpadla s elektrickým napájaním. Skontrolujte, či sa príp. spustil prúdový chránič.
	Čerpadlo je poškodené.	Obráťte sa na zákaznícky servis.
V bazéne sa nachádza filtračné médium	Kremenný filtračný piesok bol doplnený.	Spustíte proces spätného oplachovania, kým sa voda vyčistí. Pozrite si kapitolu Proces spätného oplachovania.
	Poškodené filtračné sitko vo filtračnom kotle.	Skontrolujte poškodenie filtračného sitka a v prípade potreby ho vymeňte.

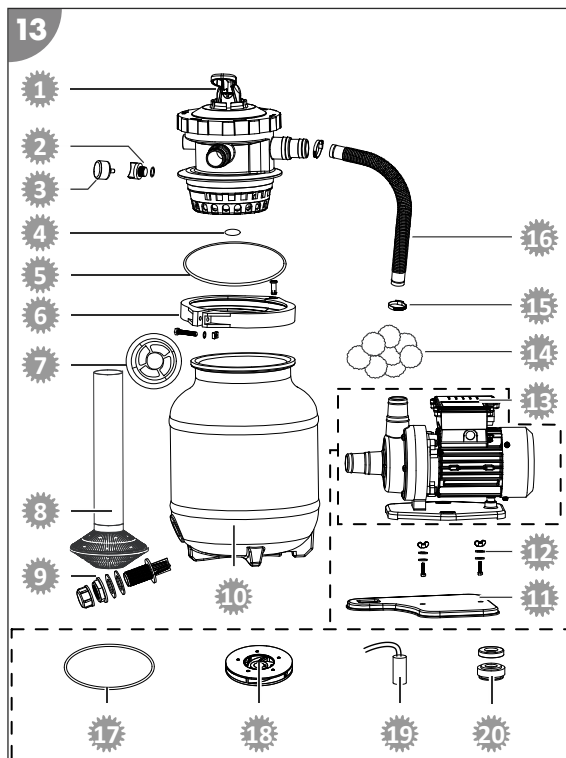
Ak nie je možné poruchu odstrániť, obráťte sa na zákaznícky servis uvedený na poslednej strane.

Technické údaje

Model:	Classic 250N/ Active Balls+	Model čerpadla:	CPS 40-2
Číslo tovaru:	040385/040386	Číslo tovaru čerpadla:	040955
Veľkosť kotla:	Ø 250 mm/cca. 12 l	Montáž čerpadla:	na základnú dosku
Veľkosť pripojenia:	Ø 32/38 mm	Princíp fungovania čerpadla:	nie samonasávacie
Vyhotovenie:	7-cestný ventil s manometrom	Časovač čerpadla:	-----
Cirkulačný výkon:	max. 3 900 l/h	Batéria pre časovač:	-----
Veľkosť bazéna (objem vody):	max. 19 000 l	Predradený filter:	-----
Teplota vody:	max. 35 °C	Elektrické napájanie:	220 – 240 V~, 50 Hz
Požiadavky na filtračné médium:		Výkon:	max. 200 W
Filtračné guľôčky Steinbach:	cca. 300 g	Dopravné množstvo:	max. 4 500 l/h
Kremenný filtračný piesok:	cca. 10 kg; 0,7 – 1,2 mm; DIN EN 12904	Dopravná výška:	max. 6,5 m

Náhradné diely

- 1 040866 – Ventilová hlavica
- 2 040842 – Odvzdušňovacia skrutka (vrát. tesnenia)
- 3 040952 – Manometer
- 4 040843 – Tesnenie ventilovej hlavice
- 5 040829 – Tesnenie kotla
- 6 040845 – Upínací krúžok (vrát. skrutkového spoja)
- 7 040849 – Výstredník
- 8 040867 – Filtračné sitko
- 9 040852 – Súprava vyprázdňovacích skrutiek
- 10 040865 – Filtračný kotol
- 11 040868 – Základná doska
- 12 040978 – Súprava skrutiek pre fixáciu čerpadla (2x)
- 13 040955 – Čerpadlo
- 14 040050 – Filtračné guľôčky
- 15 040946 – Hadicová spona (2x)
- 16 040869 – Tlaková hadica
- 17 040931 – Tesnenie O-krúžka (Ø 94,7 mm)
- 18 040951 – Obežné koleso
- 19 040957 – Kondenzátor
- 20 040958 – Tesnenie klzného krúžka



sk

Vyhlasenie o zhode



Týmto spoločnosť Steinbach International GmbH vyhlasuje, že filtračné čerpadlo spĺňa nasledujúce smernice:

- Smernica EMC (2014/30/EÚ)
- EN55014-1: 2017; EN55014-2: 2015; EN61000-3-2: 2014; EN61000-3-3: 2013
- AíPS GS 2019:01 PAK
- EN 60335-2-41: 2003/A2:2010; EN 60335-1:2012/A2: 2019; EN 62233:2008
- Smernica EC (2014/35/EÚ)

Úplný text vyhlásenia o zhode EÚ si môžete vyžiadať na adrese uvedenej na konci tohto návodu.

Likvidácia

Likvidácia obalu



Obal zlikvidujte podľa príslušného druhu odpadu. Lepenku a kartón odovzdajte do zberu odpadového papiera, fólie do recyklovateľného odpadu.

Likvidácia použitého zariadenia



Použité zariadenia nepatria do komunálneho odpadu!

Ak by sa už zariadenie nemalo používať, je každý spotrebiteľ **podľa zákona povinný použité prístroje likvidovať mimo komunálneho odpadu**, napríklad odovzdať ich na zbernom mieste svojej obce/mestskej časti. Tým sa zabezpečí, že použité zariadenia sa budú odborne správne recyklovať a vylúčia sa negatívne vplyvy na životné prostredie. Preto sú elektronické prístroje označené vyššie uvedeným symbolom.

Zakres dostawy

- | | | | |
|---|------------------------|----|--|
| 1 | Głowica zaworu | 9 | Płyta podstawy |
| 2 | Zbiornik filtra | 10 | Zestaw śrub do zamocowania pompy (2x) |
| 3 | Pompa | 11 | Przewód ciśnieniowy (dostarczany w rurze wznoszącej siła filtracyjnego) |
| 4 | Uszczelka zbiornika | 12 | Opaska zaciskowa (2x) |
| 5 | Pierścień zaciskowy | 13 | Manometr |
| 6 | Sito filtracyjne | 14 | Klucz inbusowy |
| 7 | Element centrujący | 15 | Taśma teflonowa |
| 8 | Zestaw śrub spustowych | 16 | Kulki filtracyjne (tylko w przypadku modelu Active Balls+)
Instrukcja obsługi (brak na rysunku) |

Części urządzenia

- | | | | |
|----|-------------------------------|----|--|
| 17 | Otwór spustowy | 20 | Przyłącze przewodu ciśnieniowego |
| 18 | Śruba odpowietrzająca | 21 | Przyłącze przewodu powrotnego „RETURN” |
| 19 | Przyłącze pompa/przewód ssący | 22 | Przyłącze przewodu płukania wstecznego „WASTE” |
| | | 23 | Dźwignia zaworu |

Elementy wyposażenia dostępne jako opcja

- | | | | |
|----|--|----|---|
| 24 | Adapter do basenów INTEX
2" x 1 1/2" GZ (przewód ssący)
Nr art. 040933 | 26 | Obudowa do
systemu do dezynfekcji UV
Nr art. 040530 |
| 25 | Adapter do basenów INTEX
2" GZ x 1" GW (przewód powrotny)
Nr art. 040934 | 27 | System do dezynfekcji UV
Nr art. 040511 |

Spis treści

Przegląd.....	3
Zakres dostawy.....	149
Informacje ogólne.....	151
Instrukcję obsługi należy przeczytać i zachować.....	151
Użytkowanie zgodne z przeznaczeniem.....	151
Objaśnienie znaków.....	151
Bezpieczeństwo.....	151
Rozpakowywanie i sprawdzanie zakresu dostawy.....	154
Przygotowanie.....	154
Wybór lokalizacji.....	154
Studzienka filtra.....	154
Opis urządzenia filtrującego.....	154
Tryby pracy urządzenia filtrującego.....	154
Czas filtrowania.....	156
Pierwsze uruchomienie.....	156
Przed uruchomieniem.....	156
Montaż pompy na płycie podstawy.....	156
Przygotowanie zbiornika filtra.....	156
Montaż przyłączy przewodów.....	158
Podłączanie przewodów.....	159
Przygotowanie urządzenia filtrującego.....	159
Obsługa.....	159
Wybór trybu pracy.....	159
Praca pompy.....	160
Wskazówki dotyczące pielęgnacji.....	160
Konserwacja.....	160
Płukanie wsteczne.....	160
Wymiana medium filtracyjnego.....	160
Czyszczenie.....	161
Kontrola.....	161
Przechowywanie.....	161
Zimowanie.....	161
Lokalizacja usterki.....	162
Dane techniczne.....	163
Części zamienne.....	164
Deklaracja zgodności.....	164
Utylizacja.....	165

Informacje ogólne

Instrukcję obsługi należy przeczytać i zachować



Niniejsza instrukcja obsługi jest częścią składową tego urządzenia filtrującego (dalej również „urządzenie”). Zawiera ona ważne informacje dotyczące uruchomienia i obsługi.

Przed użyciem urządzenia dokładnie przeczytaj instrukcję obsługi, a w szczególności wskazówki bezpieczeństwa. Nieprzestrzeganie niniejszej instrukcji obsługi może prowadzić do ciężkich obrażeń ciała lub uszkodzeń urządzenia.

Zachowaj instrukcję obsługi do dalszego użycia. Przekazując urządzenie osobom trzecim koniecznie dołącz do niego niniejszą instrukcję obsługi.

Użytkowanie zgodne z przeznaczeniem

To urządzenie zostało zaprojektowane wyłącznie do oczyszczania wody basenowej. Nadaje się do wody słonej, o ile zawartość soli w wodzie jest mniejsza niż 0,5% (elektroliza soli). Urządzenie usuwa widoczne zanieczyszczenia i jest przeznaczone do wszystkich dostępnych w handlu basenów wyposażonych w przyłączy węża \varnothing 32/38 mm.

Medium filtracyjne znajdujące się w zbiorniku filtra odfiltruje cząsteczki zanieczyszczeń z przepływającej wody, a tym samym pełni rolę trwałego filtra zanieczyszczeń i cząstek unoszących się w wodzie basenowej. Oczyszczona woda przepływa przez zawór 7-drogowy i wraca przewodem powrotnym do basenu.

Jako medium filtracyjne zawsze stosuj wyłącznie piasek filtracyjny kwarcowy zgodny z normą DIN EN 12904. Alternatywnie można użyć kulek filtracyjnych Steinbach. Informacje na temat wymaganych ilości można znaleźć w rozdziale „Dane techniczne”.

Urządzenie jest przeznaczone wyłącznie do użytku prywatnego i nie nadaje się do celów profesjonalnych. Używaj urządzenia wyłącznie w sposób opisany w niniejszej instrukcji obsługi. Każdy inny sposób użytkowania jest niezgodny z przeznaczeniem i może prowadzić do szkód materialnych, a nawet osobowych. Urządzenie nie jest zabawką dla dzieci.

Zarówno producent, jak i sprzedawca nie ponoszą odpowiedzialności za szkody powstałe w wyniku nieprawidłowego użycia albo użycia niezgodnego z przeznaczeniem.

Objaśnienie znaków

W niniejszej instrukcji obsługi, na urządzeniu oraz na opakowaniu stosuje się poniższe symbole.



Tutaj znajdziesz przydatne informacje dodatkowe.



Niebezpieczeństwo uszkodzenia!
Nie otwieraj opakowania za pomocą ostrych ani spiczastych przedmiotów (np. noża).

Bezpieczeństwo

W niniejszej instrukcji obsługi stosuje się poniższe słowa sygnałowe.

⚠ UWAGA!

Ten symbol / to słowo sygnalizujące oznacza zagrożenie o średnim stopniu ryzyka, którego nieuniknięcie może skutkować śmiercią albo ciężkimi obrażeniami.

⚠ OSTRZEŻENIE!

Ten symbol / to słowo sygnalizujące oznacza zagrożenie o niskim stopniu ryzyka, którego nieuniknięcie może skutkować niewielkimi albo umiarkowanymi obrażeniami.

WSKAZÓWKA!

To słowo sygnalizujące ostrzega przed możliwymi szkodami materialnymi.

Ogólne wskazówki bezpieczeństwa

UWAGA!

Niebezpieczeństwo porażenia prądem!

Nieprawidłowa instalacja elektryczna lub zbyt wysokie napięcie sieciowe może być przyczyną porażenia prądem.

- Podłączaj przewód sieciowy tylko wówczas, jeżeli napięcie sieciowe w gniazdku jest zgodne z wartością podaną na tabliczce znamionowej.
- Zawsze podłączaj przewód sieciowy do łatwo dostępnego gniazdka, aby w przypadku awarii móc go szybko odłączyć od sieci elektrycznej.
- Podłączaj urządzenia wyłącznie do gniazda z zestykiem ochronnym z zabezpieczeniem maksymalnie 16 A.
- Urządzenie należy wyposażyć w wyłącznik różnicowoprądowy (RCD) o znamionowym prądzie różnicowym nie większym niż 30 mA.
- Nie używaj urządzenia, jeśli wykazuje ono widoczne uszkodzenia lub jeśli uszkodzony jest kabel przyłączeniowy.
- Nie otwieraj urządzenia. Wszelkie naprawy zlecaj specjalistom. W tym celu zwróć się do punktu serwisowego na adres podany na odwrocie instrukcji. Samodzielnie przeprowadzone naprawy, nieprawidłowe podłączenie lub niewłaściwa obsługa powodują wykluczenie odpowiedzialności i utratę roszczeń z tytułu rękojmi.
- Pod żadnym pozorem nie dotykaj przewodu sieciowego mokrymi rękami.
- Nigdy nie odłączaj przewodu sieciowego od gniazda ciągnąc za kabel. Zawsze chwytaj za wtyczkę.
- Nigdy nie używaj kabla przyłączeniowego jako uchwytu do przenoszenia.
- Przechowuj urządzenie oraz kabel przyłączeniowy z dala od otwartego ognia i gorących powierzchni.
- Nie stawiaj żadnych przedmiotów na kablu przyłączeniowym.
- Nie zakopuj przewodu sieciowego.
- Ułóż kabel przyłączeniowy w taki sposób, aby nie stwarzał ryzyka potknięcia się.
- Nie zaginaj kabla przyłączeniowego ani nie układaj go na ostrych krawędziach.
- W razie potrzeby stosuj wyłącznie przewody przedłużające przeznaczone do stosowania na zewnątrz budynków. Stosowanie przewodów przedłużających przeznaczonych do użytku na zewnątrz budynków zmniejsza ryzyko porażenia prądem elektrycznym.
- Nie używaj urządzenia w czasie burzy. Wyłącz je i wyciągnij przewód sieciowy z gniazdka.
- Jeśli urządzenie nie jest używane, a także przed jego czyszczeniem lub w razie usterki zawsze wyłączaj urządzenie i odłączaj je od zasilania.
- Do naprawy wolno stosować wyłącznie części, które są zgodne z oryginalnymi danymi urządzenia. W urządzeniu znajdują się elementy elektryczne i części mechaniczne niezbędne do ochrony przed źródłami zagrożeń.
- Stosuj wyłącznie części zamienne i elementy wyposażenia dostarczone lub zalecane przez producenta. Używanie części innych producentów skutkuje natychmiastowym wygaśnięciem roszczeń z tytułu rękojmi.

Wskazówki bezpieczeństwa dotyczące osób

UWAGA!

Zagrożenia dla dzieci i osób o ograniczonych zdolnościach psychicznych, sensorycznych i umysłowych (przykładowo osoby z ograniczoną sprawnością, osoby starsze o ograniczonych zdolnościach fizycznych i umysłowych), a także niedoświadczonych i bez odpowiedniej wiedzy (przykładowo starsze dzieci).

Nieprawidłowa obsługa urządzenia może być przyczyną ciężkich obrażeń lub uszkodzenia urządzenia.

- Dostęp do urządzenia mogą mieć wyłącznie osoby, które przeczytały i w pełni zrozumiały niniejszą instrukcję obsługi lub zostały poinstruowane w zakresie zastosowania zgodnego z przeznaczeniem i związanych z tym zagrożeń.
- W pobliżu urządzenia nie wolno nigdy pozostawiać bez nadzoru osób o ograniczonych zdolnościach fizycznych, sensorycznych lub umysłowych (np. dzieci lub osób pod wpływem alkoholu) i osób nie posiadających wiedzy i doświadczenia (np. dzieci).
- Urządzenia nie wolno używać dzieciom i osobom o ograniczonych zdolnościach fizycznych, sensorycznych lub umysłowych oraz osobom, które nie posiadają wiedzy i doświadczenia w obsłudze urządzenia.
- Dzieciom nie wolno czyścić urządzenia i przeprowadzać jego konserwacji.
- Dzieciom nie wolno bawić się urządzeniem ani przewodem zasilającym.
- Ustaw urządzenie filtrujące w odpowiedniej odległości od ściany basenu, tak aby nie można go było wykorzystać jako stopień.

UWAGA!

Niebezpieczeństwo obrażeń z powodu braku kwalifikacji!

Brak doświadczenia lub umiejętności w posługiwaniu się wymaganymi narzędziami oraz brak znajomości lokalnych i normatywnych przepisów koniecznych do przeprowadzenia prac może być przyczyną bardzo ciężkich obrażeń lub szkód materialnych.

- Zlecaj wykwalifikowanym specjalistom wszystkie prace, których ryzyka nie potrafisz oszacować ze względu na brak doświadczenia.
- Nie obsługuj urządzenia, jeżeli jesteś w słabej formie fizycznej (np. pod wpływem narkotyków, alkoholu lub leków).

WSKAZÓWKA!

Niewłaściwa obsługa urządzenia może spowodować jego uszkodzenie.

- Wybierz dla urządzenia miejsce, w którym będzie chronione przed wpływem warunków atmosferycznych.
- Ustaw urządzenie filtrujące w odpowiedniej odległości od ściany basenu, tak aby nie można go było wykorzystać jako stopień.
- Aby zapobiec przegrzaniu silnika, zapewnij wystarczającą wymianę powietrza.
- Nie dopuszczaj do pracy urządzenia „na sucho” (bez wody).
- Używaj wyłącznie dostarczonej pompy przeznaczonej dla Twojego urządzenia.
- Przed każdym przełączeniem głowicy zaworu należy wyłączyć pompę filtrującą.
- Nigdy nie wkładaj urządzenia ani jego części do basenu.
- Pod żadnym pozorem nie dodawaj do wody basenowej środków koagulujących. Koagulanty mogą spowodować sklejanie się kulek filtracyjnych.

Rozpakowywanie i sprawdzanie zakresu dostawy



Niebezpieczeństwo uduszenia materiałem opakowaniowym!

Owiniecie głowy folią opakowaniową lub połknięcie innych materiałów opakowaniowych może prowadzić do śmierci na skutek uduszenia. Ryzyko wzrasta szczególnie w przypadku dzieci oraz osób z niepełnosprawnością intelektualną, które nie są w stanie ocenić ryzyka z powodu braku wiedzy i doświadczenia.

- Nie dopuszczaj, aby dzieci i osoby z niepełnosprawnością intelektualną bawiły się materiałem opakowaniowym.

Przygotowanie

Wybór lokalizacji

Należy spełnić lub uwzględnić następujące wymagania:

- Zlokalizowanie urządzenia filtrującego pomiędzy przyłączem ssącym a dyszą wlotową z zachowaniem odpowiedniej odległości od ściany basenu, tak aby urządzenia filtrującego nie można było wykorzystywać jako pomocy przy wchodzeniu do basenu
- Umieszczenie pompy poniżej poziomu lustra wody
- Zachowanie maksymalnie trzech metrów odstępu od basenu
- Stabilna, mocna i pozioma podstawa, np. płyta betonowa

Studzienka filtra



Jeżeli basen jest częściowo lub całkowicie wpuszczony w ziemię, studzienka filtra jest potrzebna, aby można było umieścić pompę urządzenia filtrującego poniżej poziomu lustra wody basenu.

- Upewnij się, że studzienka filtra jest zabezpieczona przed zalaniem, a woda z otoczenia i woda deszczowa bez problemu wsiąka w podłoże.

W tym celu wystarczy ułożyć na dnie studzienki warstwę żwiru. Aby dodatkowo zabezpieczyć urządzenie filtrujące przed podnoszeniem się wody w studzience, warto zastosować opcjonalną pompę zanurzeniową z wyłącznikiem pływakowym, która będzie bezpośrednio podłączona do kanalizacji lub odpływu.

- Zadbaj o odpowiednią naturalną wentylację studzienki, aby zapobiec kondensacji.
- Dobierz wielkość studzienki filtra w taki sposób, aby można było wykonywać prace przy urządzeniu filtrującym.

Opis urządzenia filtrującego

Tryby pracy urządzenia filtrującego

Urządzenie filtrujące posiada kilka trybów pracy. Są one oznaczone na głowicy zaworu za pomocą liczb.

1. Filtrowanie
2. Płukanie dodatkowe
3. Cyrkulacja
4. Płukanie wsteczne
5. Zamknięte
6. Opróżnianie
7. Zima

Poniżej opisano działanie poszczególnych trybów pracy.

FILTER-FILTERN

Używaj tego trybu pracy jako podstawowego ustawienia urządzenia filtrującego.

Woda zasysana z basenu jest doprowadzana od góry do zbiornika filtra i przepływa przez medium filtracyjne. Zanieczyszczenia są odfiltrowywane, a woda ponownie wpływa do basenu.

NACHSPÜLEN (płukanie dodatkowe)

Używaj tego trybu pracy przez około 20-30 sekund bezpośrednio po płukaniu wstecznym, uzupełnieniu piasku kwarcowego lub pierwszym uruchomieniu.

Woda jest doprowadzana do górnej części zbiornika filtra i następuje płukanie głowicy zaworu. Woda wypływa przez przewód odprowadzania wody brudnej. Dzięki temu głowica zaworu zostaje oczyszczona.

CYRKULACJA

Używaj tego trybu pracy po chemicznym uzdatnianiu wody.

Woda jest doprowadzana do basenu bezpośrednio z głowicy zaworu i nie przepływa przez filtr. W ten sposób medium filtracyjne nie ma kontaktu ze stosowanymi środkami chemicznymi.

PŁUKANIE WSTECZNE

W przypadku stosowania kulek filtracyjnych Steinbach nie wolno przeprowadzać płukania wstecznego. W razie spadku wydajności filtrowania zalecamy ręczne mycie kulek filtracyjnych. W razie potrzeby należy wymienić kulki filtracyjne.

Stosuj ten tryb pracy maksymalnie przez 2 minuty przy pierwszym uruchomieniu, po napełnieniu urządzenia nowym piaskiem kwarcowym lub jeśli manometr wskazuje wartość o 0,3 do 0,6 bara wyższą niż standardowe ciśnienie robocze, aby oczyścić filtr lub piasek kwarcowy.

Woda jest doprowadzana do dolnej części zbiornika filtra i w ten sposób przepływa przez cały filtr. Nagromadzone zanieczyszczenia wypływają przez przewód płukania wstecznego.

GESCHLOSSEN (zamknięte)

WSKAZÓWKA!

- W tym trybie pracy nigdy nie uruchamiaj pompy!

Używaj tego trybu pracy do czyszczenia filtra wstępnego (jeśli jest) lub do sprawdzania szczelności systemu i uszczelniania odpowiednich miejsc.

Przepływ wody w pompie i filtrze jest zablokowany. Pamiętaj, że przewody dopływowe i odpływowe muszą być wypełnione wodą i w razie potrzeby muszą zostać zamknięte za pomocą zaworu odcinającego lub korka.

ENTLEEREN (opróżnienie)

WSKAZÓWKA!

- Basen może zostać opróżniony tylko do wysokości minimalnego poziomu wody na wysokości przewodu ssącego. Aby zapobiec pracy na sucho, pompę trzeba wyłączyć, gdy tylko woda obniży się do tego poziomu.

Używaj tego trybu pracy do opróżniania mocno zanieczyszczonych basenów.

Woda omija filtr i wypływa bezpośrednio przez przewód płukania wstecznego.

WINTER (zima)

WSKAZÓWKA!

- W tym trybie pracy nigdy nie uruchamiaj pompy!

Użyj tego trybu pracy do zimowania urządzenia filtrującego.

Dźwignia zaworu znajduje się w położeniu pośrednim, dzięki czemu odciążone są wewnętrzne komponenty zaworu.

Czas filtrowania

W ciągu 24 godzin cała woda w basenie powinna zostać przefiltrowana co najmniej dwukrotnie. Przy większym obciążeniu basenu filtracja powinna się odbywać od 3 do 5 razy dziennie.

Pierwsze uruchomienie

⚠ UWAGA!

Zagrożenie dla życia w wyniku działania instalacji uzdatniania wody podczas kąpieli!

Włosy lub części garderoby mogą zostać zassane przez otwór ssący w basenie, a w skrajnych przypadkach uwięzić ludzi pod wodą i uniemożliwić im wypłynięcie na powierzchnię.

- Nigdy nie używaj urządzeń do uzdatniania wody, jeśli w basenie znajdują się ludzie.
- Zabezpiecz wszelki dostęp do basenu podczas pracy urządzeń do uzdatniania wody.

WSKAZÓWKA!

Koagulanty znajdujące się w wodzie basenowej mogą spowodować sklejanie się kulek Active Balls i znacznie obniżyć skuteczność ich działania oczyszczającego.

- Jeśli stosujesz Active Balls jako medium filtracyjne, nie używaj koagulantów do uzdatniania wody.

Przed uruchomieniem

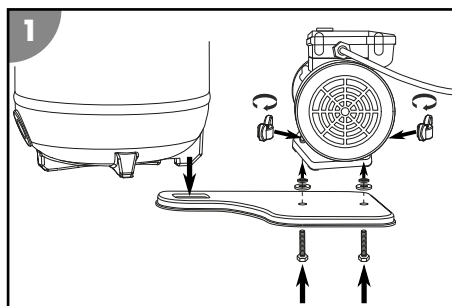
- Urządzenie znajduje się poza basenem, a przewód sieciowy jest odłączony od sieci elektrycznej

Montaż pompy na płycie podstawy

1. Włóż śruby gwintowane z zestawu śrub do zamocowania pompy 10 od dołu do otworów z sześciokątnym wgłębieniem w płycie podstawy 9.
2. Postaw pompę 3 na płycie podstawy 9 w taki sposób, aby gwinty śrub wystawały przez otwory mocujące w podstawie pompy.
3. Na każdy gwint nałóż podkładkę, a następnie podkładkę podatną płatkową.
4. Załóż po jednej śrubie skrzydełkowej i mocno je dokręć.

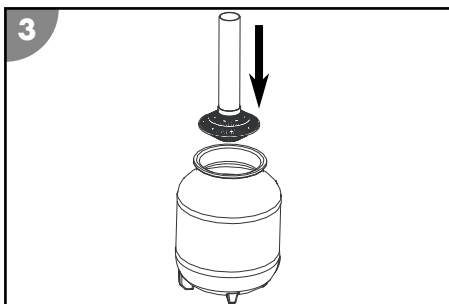
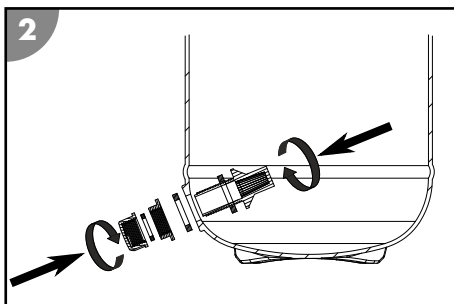
Pompa jest zamontowana na płycie podstawy.

5. Połącz płytę podstawy 9 ze zbiornikiem filtra 2. *Płyta podstawy jest połączona ze zbiornikiem filtra.*

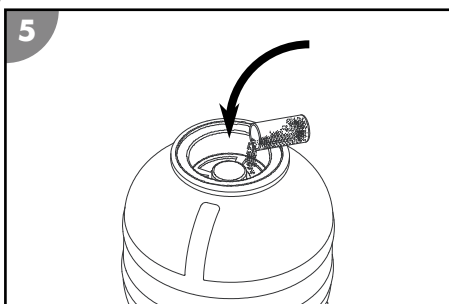
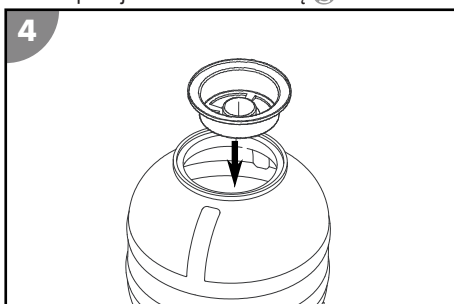


Przygotowanie zbiornika filtra

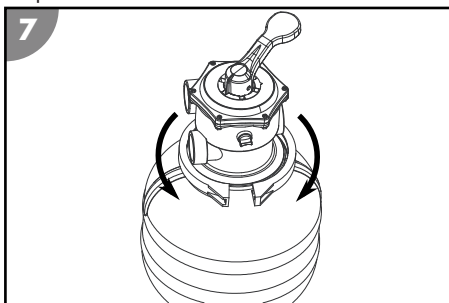
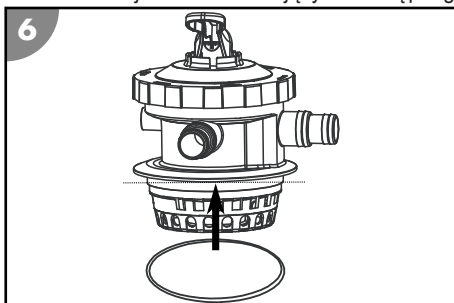
1. Zdemontuj pierścień zaciskowy 5, luzując połączenie śrubowe poprzez obracanie w kierunku przeciwnym do kierunku ruchu wskazówek zegara. Użyj do tego klucza imbusowego 14.
2. Odłóż na bok pierścień zaciskowy i przynależne do niego śruby.



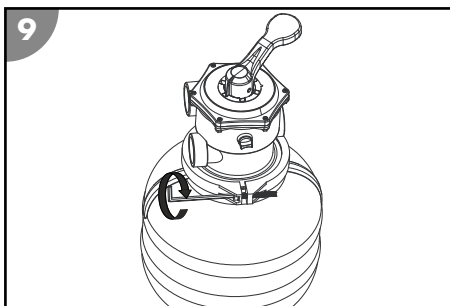
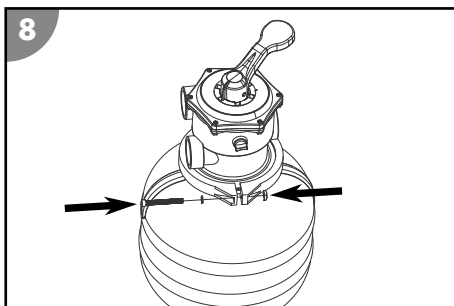
3. Zamontuj zestaw śrub spustowych 8 na otworze spustowym 17.
4. Włóż sito filtracyjne 6 do zbiornika filtra 2.
5. Umieść sito filtracyjne na środku dna zbiornika filtra.
6. Napełnij zbiornik filtra wodą 2 do ok. 1/3 wysokości.



7. Nałóż element centrujący 7 na otwór zbiornika filtra w taki sposób, aby wyśrodkował rurę sita filtracyjnego.
8. Napełnij zbiornik filtra piaskiem filtracyjnym kwarcowym lub kulkami filtracyjnymi 16. Informacje na temat wymaganych ilości można znaleźć w rozdziale „Dane techniczne”.
9. Zdejmij element centrujący z otworu zbiornika filtra. Zachowaj element centrujący do następnego napełniania.

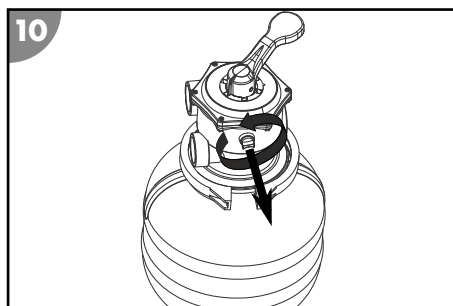


10. Nałóż uszczelkę zbiornika 4 od spodu głowicy zaworu 1.
11. Nałóż głowicę zaworu na zbiornik filtra.
12. Ustaw głowicę zaworu w taki sposób, aby przyłącze z oznaczeniem „PUMP” było skierowane w stronę przyszłego położenia pompy (patrz rys. w rozdziale „Montaż pompy na płycie podstawy”).
13. Nałóż pierścień zaciskowy 5 wokół miejsca połączenia głowicy zaworu i zbiornika filtra.



14. Włóż połączenie śrubowe pierścienia zaciskowego i mocno je dokręć, obracając zgodnie z kierunkiem ruchu wskazówek zegara.
15. Wykręć śrubę odpowietrzającą 15 na głowicy zaworu, obracając ją w kierunku przeciwnym do kierunku ruchu wskazówek zegara.
16. Owiń gwint manometru 15 taśmą teflonową 15.
17. Przykręć manometr w miejscu wykręconej śruby odpowietrzającej, obracając go w kierunku zgodnym z ruchem wskazówek zegara.

Zbiornik filtra jest przygotowany.



Montaż przyłączy przewodów



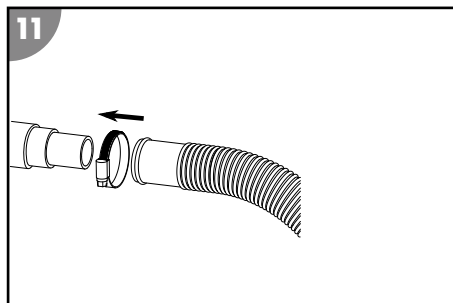
Niektóre przewody, takie jak np. przewód ciśnieniowy, są bardzo sztywne. Przed montażem połóż je na słońcu, aby zrobiły się bardziej elastyczne.

Do opisanych przyłączy użyj odpowiednich przewodów basenowych \varnothing 32 / 38 mm. Do innych przewodów basenowych (np. INTEX z przyłączem gwintowanym) wymagane są dodatkowe adaptery. Odpowiednie adaptery znajdziesz w naszym sklepie internetowym pod adresem: www.steinbach-group.com

Aby zamontować przewód basenowy na pompie lub zbiorniku filtra metodą wtykową, postępuj zgodnie z poniższym opisem:

1. Nałóż opaskę zaciskową na wąż.
2. Nałóż wąż na przyłączy węża.
3. Zamocuj opaskę zaciskową na przyłączy węża za pomocą śrubokręta krzyżakowego PH1.

Nasadzany przewód basenowy jest zamontowany.



Podłączanie przewodów

Przygotuj następujące materiały:

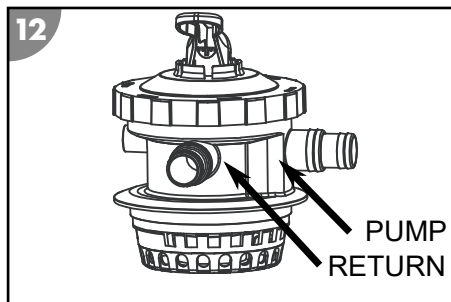
- Przewód ciśnieniowy ①
- Przewód powrotny, przewód płukania wstecznego i przewód ssący (brak w zakresie dostawy)
- Materiały do montażu przewodów

Aby podłączyć przewody (patrz **rys. A**) do pompy i zbiornika filtra, postępuj zgodnie z poniższym opisem:

1. Poprowadź przewód powrotny i ssący od basenu do urządzenia filtrującego.
2. Poprowadź przewód płukania wstecznego od przyłącza kanalizacji do urządzenia filtrującego.

Przestrzegaj oznaczeń przy przyłączach przewodów głowicy zaworu.

Przewody są podłączone.



Przygotowanie urządzenia filtrującego

1. Naciśnij w dół i przytrzymaj dźwignię zaworu ② na głowicy zaworu ①.
2. Obróć dźwignię zaworu na pozycję „RÜCKSPÜLEN” (płukanie wsteczne) i zwolnij ją.
3. Poczekaj, aż zbiornik filtra ② napelni się wodą na tyle, że zacznie ona wypływać z przewodu płukania wstecznego „WASTE” ②.
4. Sprawdź szczelność urządzenia filtrującego oraz przyłączy.
5. Wykonaj płukanie wsteczne (patrz rozdział „Płukanie wsteczne”).

Obsługa

⚠ UWAGA!

Zagrożenie dla życia w wyniku działania instalacji uzdatniania wody podczas kąpieli!

Włosy lub części garderoby mogą zostać zassane przez otwór ssący w basenie, a w skrajnych przypadkach uwięzić ludzi pod wodą i uniemożliwić im wypłynięcie na powierzchnię.

- Nigdy nie używaj urządzeń do uzdatniania wody, jeśli w basenie znajdują się ludzie.
- Zabezpiecz wszelki dostęp do basenu podczas pracy urządzeń do uzdatniania wody.

⚠ OSTRZEŻENIE!

Niebezpieczeństwo obrażeń!

Uszkodzone urządzenie lub elementy jego wyposażenia mogą być przyczyną obrażeń ciała.

- Sprawdź urządzenie i elementy wyposażenia (patrz rozdział Kontrola).

WSKAZÓWKA!

Koagulanty znajdujące się w wodzie basenowej mogą spowodować sklejanie się kulek Active Balls i znacznie obniżyć skuteczność ich działania oczyszczającego.

- Jeśli stosujesz Active Balls jako medium filtracyjne, nie używaj koagulantów do uzdatniania wody.

Wybór trybu pracy

Wyłącz pompę ⑤, wyciągając wtyczkę z gniazda.

Naciśnij w dół i przytrzymaj dźwignię zaworu ② na głowicy zaworu ①. Obróć dźwignię zaworu na żadaną pozycję i zwolnij ją.

Praca pompy

1. Upewnij się, że wszystkie węże i rury są prawidłowo podłączone i że poziom wody w basenie sięga co najmniej 2,5 do 5 cm powyżej otworu przewodu ssącego.
2. Przed uruchomieniem pompy sprawdź położenie zaworu urządzenia filtrującego.
3. Podłącz wtyczkę pompy do zasilania.

Pompa pracuje.

4. Skontroluj pracę pompy pod kątem nietypowych odgłosów.
Jeśli w systemie znajduje się powietrze, ponownie przeprowadź odpowietrzanie urządzenia.
5. Wyciągnij wtyczkę, aby zakończyć pracę pompy.

Pompa jest wyłączona.

Wskazówki dotyczące pielęgnacji

Urządzenie filtrujące nie nadaje się do odfiltrowywania alg, bakterii ani innych mikroorganizmów.








- Do zapobiegania powstawaniu takich zanieczyszczeń oraz do ich usuwania używaj specjalnych środków do pielęgnacji wody, które zapewniają jej higieniczną czystość.
- Skonsultuj się ze specjalistą i przestrzegaj instrukcji dozowania.

Konserwacja

Płukanie wsteczne



W przypadku stosowania kulek filtracyjnych Steinbach nie wolno przeprowadzać płukania wstecznego. W razie spadku wydajności filtrowania zalecamy różne mycie kulek filtracyjnych. W razie potrzeby należy wymienić kulki filtracyjne.





1. Wyłącz pompę , wyciągając wtyczkę z gniazda.
2. Podłącz przewód płukania wstecznego (patrz rozdział Podłączanie przewodu płukania wstecznego).
3. Naciśnij w dół i przytrzymaj dźwignię zaworu  na głowicy zaworu .
4. Obróć dźwignię zaworu na pozycję „RÜCKSPÜLEN” (płukanie wsteczne) i zwolnij ją.
5. Podłącz wtyczkę pompy do zasilania.
6. Wykonuj płukanie wsteczne do momentu, aż czysta woda zacznie wypływać z przewodu płukania wstecznego (maks. 2 minuty).
7. Wyłącz pompę , wyciągając wtyczkę z gniazda.
8. Naciśnij w dół i przytrzymaj dźwignię zaworu  na głowicy zaworu .
9. Obróć dźwignię zaworu na pozycję „PLUKANIE WSTECZNE” i zwolnij ją.
10. Podłącz wtyczkę pompy do zasilania.
11. Pozwól pompie pracować przez 20-30 sekund, aby usunąć wszelkie pozostałości z głowicy zaworu.
12. Wyłącz pompę , wyciągając wtyczkę z gniazda.




Płukanie wsteczne jest zakończone.

Wymiana medium filtracyjnego



Zastosowane medium filtracyjne (piasek filtracyjny kwarcowy lub kulki filtracyjne) ulega pewnemu zużyciu – nawet w przypadku prawidłowego użytkowania w optymalnych warunkach – i należy je regularnie wymieniać w zależności od czasu pracy i stopnia zanieczyszczenia.

1. Wyłącz pompę , wyciągając wtyczkę z gniazda.
2. Zamknij zawory odcinające lub zablokuj dopływ wody do węży łączących basenu.
3. Wykręć spust do opróżniania  z dna zbiornika filtra .
4. Spuść całą wodę ze zbiornika filtra  przez otwór spustowy.
5. Wkręć spust do opróżniania do zbiornika filtra.

6. Zdemontuj pierścień zaciskowy , luzując połączenie śrubowe poprzez obracanie w kierunku przeciwnym do kierunku ruchu wskazówek zegara. Użyj do tego klucza imbusowego .
7. Odlóż na bok pierścieni zaciskowy i przynależne do niego śruby.
8. Powoli obróć zbiornik filtra do góry nogami i wysyp piasek filtracyjny kwarcowy lub kulki filtracyjne.
9. Wymij sito filtracyjne .
10. Dokładnie wypłucz sito filtracyjne pod bieżącą wodą.
11. Wypłucz zbiornik filtra czystą wodą.
12. Wykonaj kroki z rozdziału „Przygotowanie zbiornika filtra”.

Medium filtracyjne jest wymienione.

Czyszczenie

Do czyszczenia urządzenia używaj wyłącznie dostępnego w handlu środka do czyszczenia łazienek, czystej wody i niekłaczącej szmatki. Agresywne środki czyszczące mogą uszkodzić urządzenie. Osusz produkt niekłaczącą szmatką.

Kontrola

Przed każdym użyciem sprawdź:

- Czy widoczne są uszkodzenia urządzenia?
- Czy widoczne są uszkodzenia elementów obsługi?
- Czy elementy wyposażenia są w dobrym stanie technicznym?
- Czy wszystkie przewody są w dobrym stanie technicznym?
- Czy wlot nie jest zablokowany?
- Czy szczeliny wentylacyjne są drożne i czyste?

Nie uruchamiaj urządzenia, jeżeli samo urządzenie lub elementy jego wyposażenia są uszkodzone. Zleć sprawdzenie i naprawę urządzenia producentowi, jego serwisowi lub innej osobie posiadającej odpowiednie kwalifikacje.




Przechowywanie

Zimowanie



Przechowuj urządzenie filtrujące w miejscu suchym, zabezpieczonym przed mrozem ($\geq +5^{\circ}\text{C}$) i chronionym przed bezpośrednim nasłonecznieniem.

Zimą zawsze przechowuj wysuszone medium filtracyjne poza zbiornikiem filtra.

1. Wyłącz pompę , wyciągając wtyczkę z gniazda.
2. Zamknij zawory odcinające lub zablokuj dopływ wody do węży łączących basenu.
3. Zdemontuj przewody przyłączeniowe do basenu i opróżnij węże.
4. Podnieś pompę i opróżnij ją przez przyłącza.
5. Opróżnij medium filtracyjne (patrz rozdział „Wymiana medium filtracyjnego”).
Jeśli używasz kulek filtracyjnych, umyj je ręcznie i pozostaw do całkowitego wyschnięcia. Jeżeli używasz piasku, opróżnij go do odpowiedniego pojemnika (np. wiadra) i przechowuj w suchym miejscu.
6. Przepłucz urządzenie filtrujące wodą z kranu.
7. Pozostaw urządzenie filtrujące do całkowitego wyschnięcia.
8. Naciśnij w dół i przytrzymaj dźwignię zaworu  na głowicy zaworu .
9. Obróć dźwignię zaworu na pozycję „WINTER” (zima) i zwolnij ją.

Urządzenie jest gotowe do zimowania.

Lokalizacja usterki

Problem	Możliwa przyczyna	Sposób usunięcia
Ciśnienie na manometrze wzrasta powyżej 1 bara.	Piasek filtracyjny kwarcowy jest zanieczyszczony.	Wykonaj płukanie wsteczne (patrz rozdział „Płukanie wsteczne”).
	Kulki filtracyjne są brudne.	Wymij kulki filtracyjne i umyj je ręcznie. W razie potrzeby wymień kulki filtracyjne.
Z dyszy wlotowej wydobywają się pęcherzyki powietrza.	Pompa zasysa powietrze.	Sprawdź szczelność wszystkich węży i uszczelek. Dokręć opaski zaciskowe na węzłach.
		Sprawdź poziom wody w basenie i w razie potrzeby uzupełnij wodę, tak aby powierzchnia wody znajdowała się całkowicie ponad przyłączem przewodu ssącego.
Pompa pobiera zbyt mało wody lub ciśnienie w systemie jest zbyt niskie.	Poziom wody w basenie jest zbyt niski.	Zwiększ poziom wody w basenie.
	Koszyk filtra wstępnego (jeśli jest) jest niedrożny/zatkany.	Opróżnij koszyk filtra wstępnego.
	Przewód ssący jest niedrożny/zatkany.	Wyczyść przewód ciśnieniowy.
Pompa się nie uruchamia.	Brak zasilania pompy.	Podłącz wtyczkę pompy do zasilania. Sprawdź, czy nie zadziałał wyłącznik różnicowo-prądowy.
	Pompa jest uszkodzona.	Skontaktuj się z serwisem klienta.
W basenie znajduje się medium filtracyjne	Piasek kwarcowy został uzupełniony.	Wykonuj płukanie wsteczne do momentu, aż woda będzie czysta. Patrz rozdział „Płukanie wsteczne”.
	Uszkodzone sita filtracyjne w zbiorniku filtra.	Sprawdź, czy sita filtracyjne nie są uszkodzone, w razie potrzeby wymień je.

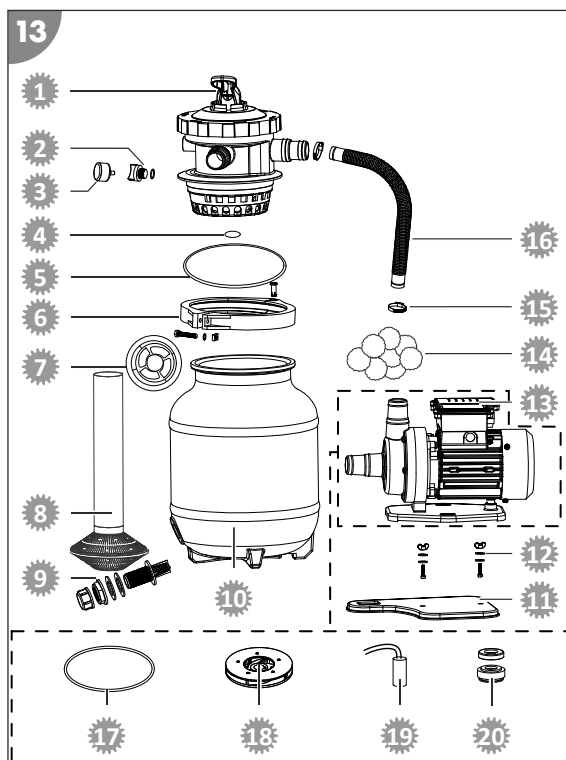
Jeśli nie uda się usunąć usterki, skontaktuj się z biurem obsługi klienta. Dane kontaktowe znajdują się na ostatniej stronie.

Dane techniczne

Model:	Classic 250N / Active Balls+	Model pompy:	CPS 40-2
Numer artykułu:	040385 – 040386	Numer artykułu – pompa:	040955
Wielkość zbiornika:	Ø 250 mm / ok. 12 l	Montaż pompy:	na płycie podstawy
Rozmiar przyłącza:	Ø 32/38 mm	Zasada działania pompy:	nie samozasysająca
Wersja:	zawór 7-drogowy z manometrem	Programator czasowy pompy:	-----
Wydajność cyrkulacji:	maks. 3.900 l/h	Bateria programatora czasowego:	-----
Wielkość (pojemność) basenu:	maks. 19.000 l	Filtr wstępny:	-----
Temperatura wody:	maks. 35°C	Zasilanie:	220-240 V~, 50 Hz
Wymagania dotyczące medium filtracyjnego:		Moc:	maks. 200 W
Kulki filtracyjne Steinbach:	ok. 300 g	Wydajność tłoczenia:	maks. 4.500 l/h
Piasek filtracyjny kwarcowy:	ok. 10 kg; 0,7-1,2 mm; DIN EN 12904	Wysokość tłoczenia:	maks. 6,5 m

Części zamienne

- 1 040866 - Głowica zaworu
- 2 040842 - Śruba odpowietrzająca (wraz z uszczelką)
- 3 040952 - Manometr
- 4 040843 - Uszczelka głowicy zaworu
- 5 040829 - Uszczelka zbiornika
- 6 040845 - Pierścień zaciskowy (wraz z połączeniem gwintowanym)
- 7 040849 - Element centrujący
- 8 040867 - Sito filtracyjne
- 9 040852 - Zestaw śrub spustowych
- 10 040865 - Zbiornik filtra
- 11 040868 - Płyta podstawy
- 12 040978 - Zestaw śrub do zamocowania pompy (2x)
- 13 040955 - Pompa
- 14 040050 - Kulki filtracyjne
- 15 040946 - Opaska zaciskowa (2x)
- 16 040869 - Przewód ciśnieniowy
- 17 040931 - Uszczelka o-ring (Ø 94,7 mm)
- 18 040951 - Wirnik
- 19 040957 - Skraplacz
- 20 040958 - Uszczelnienie pierścieniem ślizgowym



Deklaracja zgodności



Firma Steinbach International GmbH oświadcza niniejszym, że pompa filtrująca spełnia wymogi następujących dyrektyw:

- Dyrektywa EMC (2014/30/UE)
- EN55014-1:2017; EN55014-2:2015; EN61000-3-2:2014; EN61000-3-3:2013
- AfPS GS 2019:01 PAK
- EN 60335-2-41:2003 / A2:2010; EN 60335-1:2012 / A2:2019; EN 62233:2008
- Dyrektywa WE (2014/35/UE)

Pełny tekst deklaracji zgodności UE można uzyskać pod adresem podanym na końcu instrukcji.

Utylizacja

Utylizacja opakowania



Opakowanie zutylizować, sortując wg rodzajów materiałów. Teksturę i karton zakwalifikować jako makulaturę, folie - jako surowce wtórne.

Utylizacja zużytego urządzenia



Zużytych urządzeń nie wolno utylizować razem z odpadami z gospodarstw domowych!

W przypadku niemożliwości dalszego użytkowania produktu każdy odbiorca **ma ustawowy obowiązek oddawania zużytych urządzeń oddzielonych od odpadów z gospodarstw domowych**, np. w punkcie zbiórki w swojej gminie/dzielnicy. Stanowi to gwarancję fachowej utylizacji zużytych urządzeń i pozwala uniknąć negatywnego oddziaływania na środowisko. Z tego powodu urządzenia elektryczne są oznaczone

powyższym symbolem.

Livrare

- 1 Capul supapei
- 2 Rezervor de filtrare
- 3 Pompă
- 4 Garnitura rezervorului
- 5 Inel elastic
- 6 Sită de filtrare
- 7 Element de centrare
- 8 Set de șuruburi de golire
- 9 Placă de bază
- 10 Set de șuruburi pentru fixarea pompei (2x)
- 11 Furtun de presiune (este livrat în țeava de urcare a sitei de filtrare)
- 12 Colier de furtun (2x)
- 13 Manometru
- 14 Cheie inbus
- 15 Bandă din teflon
- 16 Bile de filtrare (numai la modelul Active Balls+)
Manual de funcționare (fără imagine)

Componentele aparatului

- 17 Evacuare pentru golire
- 18 Șurub de dezaerare
- 19 Racord pompă/conductă de aspirare
- 20 Racord conductă de presiune
- 21 Racord conductă de retur „RETURN”
- 22 Racord conductă de spălare în contracurent „WASTE”
- 23 Maneta supapei

Accesorii opționale

- 24 Adaptor pentru piscine INTEX 2" x 1 1/2" AG (conductă de aspirare)
art. 040933
- 25 Adaptor pentru piscine INTEX 2" AG x 1" IG (conductă de retur)
art. 040934
- 26 Carcasă pentru sistemul de dezinfectare UV
art. 040530
- 27 Sistem de dezinfectare UV
art. 040511

Cuprins

Prezentare generală.....	3
Livrare.....	166
Generalități.....	168
Citiți și păstrați manualul de funcționare.....	168
Utilizarea corespunzătoare.....	168
Explicarea simbolurilor.....	168
Siguranța.....	168
Dezambalarea și verificarea volumului livrat.....	170
Pregătirea.....	171
Selectarea locației.....	171
Puț de filtrare.....	171
Descrierea instalației de filtrare.....	171
Tipurile de funcționare ale instalației de filtrare.....	171
Durata de filtrare.....	172
Prima punere în funcțiune.....	172
Verificare înaintea punerii în funcțiune.....	173
Montarea pompei pe placa de bază.....	173
Pregătirea rezervorului de filtrare.....	173
Montarea racordurilor de conductă.....	175
Racordarea conductelor.....	175
Pregătirea instalației de filtrare.....	175
Utilizarea.....	176
Selectarea tipului de funcționare.....	176
Funcționarea pompei.....	176
Indicații de îngrijire.....	176
Întreținere.....	177
Proces de spălare în contracurent.....	177
Schimbarea mediului de filtrare.....	177
Curățarea.....	177
Verificarea.....	178
Depozitarea.....	178
Pregătirea pentru iarnă.....	178
Depanarea.....	178
Date tehnice.....	179
Piese de schimb.....	180
Declarație de conformitate.....	180
Eliminarea.....	181

Generalități

Citiți și păstrați manualul de funcționare



Acest manual de funcționare aparține acestei instalații de filtrare (numită în continuare și „aparat”). Acesta conține informații importante despre punerea în funcțiune și utilizare.

Citiți cu atenție manualul de funcționare, în special indicațiile de siguranță, înainte de a utiliza aparatul. Nerespectarea acestui manual de funcționare poate conduce la accidentări grave sau daune la aparat.

Păstrați manualul de funcționare pentru folosirea ulterioară. Dacă transferați aparatul către terți, înmănați obligatoriu și acest manual de funcționare.

Utilizarea corespunzătoare

Acest aparat este conceput exclusiv pentru curățarea apei din piscină. Acesta este adecvat pentru apa sărată, atât timp cât conținutul de sare din apă se află sub 0,5% (electroliză cu sare). Acesta îndepărtează impuritățile vizibile și este adecvat pentru toate piscinele din comerț, care dispun de un racord cu furtun cu Ø 32/38 mm.

Mediul de filtrare inclus în rezervorul de filtrare filtrează particulele de murdărie din apa care curge și astfel servește ca filtru durabil pentru murdărie și particulele plutoare pentru apa dvs. din bazin. Apa curățată curge prin supapa cu 7 căi prin conducta de retur înapoi în piscină.

Utilizați ca mediu de filtrare exclusiv nisip de filtrare cu cuarț, care corespunde cu DIN EN 12904. Alternativ, utilizați bile de filtrare Steinbach. Cantitățile necesare se regăsesc în capitolul Date tehnice.

Aparatul este conceput exclusiv pentru uzul casnic și nu este adecvat pentru utilizarea comercială. Utilizați aparatul numai conform descrierii din acest manual de funcționare. Orice altă utilizare este considerată a fi necorespunzătoare și poate conduce la daune materiale și chiar la vătămări corporale. Aparatul nu este o jucărie.

Producătorul sau comerciantul nu își asumă răspunderea pentru daunele produse din cauza folosirii necorespunzătoare sau eronate.

Explicarea simbolurilor

Următoarele simboluri se folosesc în acest manual de funcționare, pe aparat sau pe ambalaj.



Aici veți găsi informații suplimentare utile.



Pericol de deteriorare!
Nu deschideți ambalajul cu obiecte tăioase sau ascuțite (ca de exemplu cuțite).

Siguranța

Următoarele cuvinte de semnalizare se folosesc în acest manual de funcționare.

⚠ AVERTIZARE!

Acest simbol/cuvânt de semnalizare desemnează un pericol cu un grad de risc mediu, care, dacă nu este evitat, poate avea drept consecință decesul sau o accidentare gravă.

⚠ ATENȚIE!

Acest simbol/cuvânt de semnalizare desemnează un pericol cu un grad de risc scăzut, care, dacă nu este evitat, poate avea drept consecință o accidentare ușoară sau gravă.

INDICAȚIE!

Acest cuvânt de semnalizare avertizează cu privire la posibilele daune materiale.

Indicații generale de siguranță

AVERTIZARE!

Pericol de electrocutare!

Instalația electrică eronată sau tensiunea de rețea prea mare pot conduce la electrocutare.

- Conectați cablul de rețea numai dacă tensiunea de rețea a prizei corespunde cu datele de pe plăcuța de identificare.
- Conectați cablul de rețea numai la o priză ușor accesibilă, astfel încât să îl puteți deconecta rapid de la rețea în cazul unei defecțiuni.
- Utilizați aparatul numai la o priză cu contact de protecție, care este asigurată cu maximum 16 A.
- Aparatul trebuie să fie alimentat prin intermediul unui echipament de siguranță pentru curent rezidual (FI) cu un curent rezidual măsurat de maximum 30 mA.
- Nu utilizați aparatul dacă acesta prezintă daune vizibile sau cablul de racordare este defect.
- Nu deschideți aparatul, ci lăsați specialiștii în reparații să facă acest lucru. Pentru aceasta, contactați adresa unității de service de pe spatele manualului. În cazul reparațiilor efectuate de dvs., al racordării necorespunzătoare sau al utilizării eronate, drepturile la asumarea răspunderii și acordarea garanției sunt excluse.
- Nu apucați niciodată cablul de rețea cu mâinile umede.
- Nu trageți niciodată cablul de rețea din priză, ci prindeți întotdeauna ștecherul.
- Nu utilizați niciodată cablul de racordare drept mâner.
- Mențineți aparatul și cablul de racordare la distanță față de flacăra deschisă și suprafețele fierbinți.
- Nu așezați niciun obiect pe cablul de racordare.
- Nu apucați cablul de rețea.
- Distribuți cablul de racordare, astfel încât să nu prezinte pericol de împiedicare.
- Nu îndoiți cablul de racordare și nu îl așezați sub margini ascuțite.
- Dacă este necesar, utilizați numai cabluri prelungitoare care sunt adecvate și pentru utilizarea la exterior. Utilizarea unui cablu prelungitor care este adecvat pentru utilizarea la exterior reduce riscul unei electrocutări.
- Nu utilizați aparatul în caz de intemperii. Opriți-l și trageți cablul de rețea din priză.
- Dacă nu utilizați aparatul, curățați-l sau, dacă apare o defecțiune, opriți întotdeauna aparatul și deconectați-l de la rețeaua de curent electric.
- În cazul reparațiilor, trebuie să se utilizeze numai piese care corespund cu datele inițiale ale aparatului. În acest aparat se află piese electrice și mecanice, care sunt indispensabile pentru protecția împotriva surselor de pericol.
- Utilizați numai piese de schimb și accesorii care sunt livrate sau recomandate de producător. În cazul utilizării pieselor de la terți, se pierd toate drepturile la garanție.

Indicații de siguranță pentru persoane

AVERTIZARE!

Pericole pentru copii și persoanele cu capacități fizice, senzoriale sau mintale reduse (de exemplu, persoanele cu dizabilități parțiale, persoanele în vârstă cu capacități fizice și mintale limitate) sau care nu dispun de experiență și cunoștințe (de exemplu, copiii mai mari).

Manevrarea necorespunzătoare a aparatului poate cauza accidentări grave sau daune la aparat.

- Oferiți terților accesul la aparat numai după ce au citit complet acest manual și l-au înțeles corespunzător sau după ce au fost instruiți cu privire la utilizarea corespunzătoare și pericolele aferente.

- Nu lăsați niciodată persoanele cu capacități fizice, senzoriale sau mintale reduse (de ex. copiii sau persoanele în stare de ebrietate) sau care nu dispun de experiență și cunoștințe (de ex. copiii) nesupravegheate în apropierea aparatului.
- Nu permiteți niciodată copiilor sau persoanelor cu capacități fizice, senzoriale sau mintale reduse sau care nu dispun de experiență sau cunoștințe să utilizeze aparatul.
- Nu permiteți efectuarea curățării și a întreținerii de către copii.
- Copiii nu trebuie să se joace cu aparatul sau cu cablul de racordare.
- Așezați instalația de filtrare la o distanță suficientă față de peretele bazinului, astfel încât aceasta să nu poată fi folosită ca sprijin pentru urcare.

AVERTIZARE!

Pericol de accidentare din cauza lipsei calificării!

Lipsa experienței sau a pregătirii la manevrarea uneltelor necesare și lipsa cunoașterii specificațiilor regionale sau normative pentru lucrările tehnice necesare, pot conduce la accidentări foarte grave sau daune materiale.

- Pentru toate lucrările la care se pot estima riscurile pe baza experienței personale, solicitați ajutorul unui specialist calificat.
- Nu utilizați niciodată aparatul dacă starea dvs. este afectată (de ex.: sub influența drogurilor, a alcoolului sau a medicamentelor).

INDICAȚIE!

Manevrarea necorespunzătoare a aparatului poate conduce la deteriorări ale aparatului.

- Alegeți pentru aparat o locație protejată împotriva intemperiilor.
- Așezați instalația de filtrare la o distanță suficientă față de peretele bazinului, astfel încât aceasta să nu poată fi folosită ca sprijin pentru urcare.
- Asigurați o ventilație suficientă a aerului, pentru a evita supraîncălzirea motorului.
- Nu lăsați aparatul să funcționeze pe uscat (fără apă).
- Utilizați numai pompa livrată și adecvată pentru aparatul dvs.
- Înaintea fiecărui proces de comutare la capul supapei, trebuie să opriți pompa de filtrare.
- Nu introduceți niciodată aparatul sau componentele în piscină.
- Nu utilizați în niciun caz floclanți pentru apa din bazin. În cazul floclanților, bilele de filtrare se pot aglomera cu ușurință.

Dezambalarea și verificarea volumului livrat

AVERTIZARE!

Pericol de asfixiere din cauza materialului de ambalare!

Înfășurarea capului în folia de ambalare sau înghițirea altor materiale de ambalare poate conduce la deces prin asfixiere. Acest pericol potențial este accentuat în special în cazul copiilor și al persoanelor cu dizabilități psihice, care nu pot evalua riscurile din cauza lipsei cunoștințelor și experienței.

- Asigurați-vă că atât copiii, cât și persoanele cu dizabilități psihice nu se joacă cu materialul de ambalare.

Pregătirea

Selectarea locației

Următoarele cerințe trebuie îndeplinite sau luate în considerare:

- Poziția instalației de filtrare dintre racordul de aspirare și duza de injecție, cu distanță suficientă până la peretele bazinului, astfel încât instalația de filtrare să nu poată fi folosită ca sprijin pentru urcare
- Poziția pompei sub suprafața apei
- Maxim trei metri distanță până la piscină
- Bază stabilă, fermă și orizontală, de ex. placă din beton

Puț de filtrare



Este necesar un puț de filtrare dacă piscina este îngropată parțial sau total în pământ, pentru a se putea amplasa pompa instalației de filtrare sub suprafața apei din piscină.

- Asigurați-vă că puțul de filtrare nu este inundat și apa din mediu și apa de ploaie se pot drena bine. *Obțineți acest lucru prin intermediul unui strat de drenare (strat de pietriș) corespunzător pe baza puțului. Prin intermediul unei pompe submersibile opționale cu comutator cu flotor, care este conectată la un canal sau o evacuare, vă protejați suplimentar instalația de filtrare împotriva creșterii nivelului apei în interiorul puțului.*
- Asigurați o ventilație suficientă, naturală a puțului, pentru a evita acumularea apei de condens.
- Executați dimensiunea puțului de filtrare astfel încât să se poată efectua lucrări la instalația de filtrare.

Descrierea instalației de filtrare

Tipurile de funcționare ale instalației de filtrare

Instalația dvs. de filtrare dispune de mai multe tipuri de funcționare. Acestea sunt marcate cu cifre pe capul supapei.

1. Filtrare
2. Spălare ulterioară
3. Circulație
4. Spălare în contracurent
5. Închis
6. Golire
7. Iarnă

Mai jos sunt descrise modurile de funcționare ale tipurilor de funcționare individuale.

FILTER-FILTERN (FILTRU-FILTRARE)

Utilizați acest tip de funcționare ca setare de bază a instalației dvs. de filtrare.

Apa aspirată din piscină este direcționată de sus în rezervorul de filtrare și curge prin mediul de filtrare. Astfel, impuritățile sunt filtrate și apa este direcționată înapoi în piscină.

NACHSPÜLEN (SPĂLARE ULTERIOARĂ)

Executați acest tip de funcționare timp de 20-30 de secunde imediat după spălarea în contracurent, completarea cu nisip de filtrare cu cuarț sau prima punere în funcțiune.

Apa este direcționată în partea superioară a rezervorului de filtrare și capul supapei este spălat. Apoi apa curge prin conducta pentru murdărie. Capul supapei este astfel curățat.

ZIRKULIEREN (CIRCULAȚIE)

Utilizați acest tip de funcționare după o tratare chimică a apei.

Apa este direcționată direct de la capul supapei în piscină, fără a trece prin filtru. În acest mod, mediul de filtrare nu intră în contact cu substanțele chimice utilizate.

RÜCKSPÜLEN (SPĂLARE ÎN CONTRACURRENT)

La utilizarea bilelor de filtrare Steinbach, nu trebuie să se efectueze spălarea în contracurent.

Dacă puterea de filtrare scade, vă recomandăm spălarea manuală a bilelor de filtrare. Dacă este nevoie, înlocuiți bilele de filtrare.

Executați acest tip de funcționare timp de maximum 2 minute, dacă efectuați o primă punere în funcțiune, respectiv dacă s-a introdus nisip de filtrare cu cuarț nou sau manometrul indică cu 0,3 până la 0,6 bar peste presiunea de funcționare normală, pentru a curăța filtrul, respectiv nisipul de filtrare cu cuarț.

Apa este direcționată în zona inferioară a rezervorului de filtrare și astfel trece prin întregul filtru. Murdăria colectată este astfel desprinsă și evacuată prin conducta de spălare în contracurent.

GESCHLOSSEN (ÎNCHIS)

INDICAȚIE!

- Nu porniți niciodată pompa în acest tip de funcționare!

Utilizați acest tip de funcționare pentru a curăța prefiltrul (dacă există) sau pentru a verifica sistemul cu privire la etanșeitate și a etanșa locurile afectate.

Fluxul de apă din pompă și din filtru este blocat. Aveți grijă ca furtunurile de admisie și de evacuare să fie umplute cu apă și, dacă este cazul, să fie închise cu supape de închidere sau dopuri.

ENTLEEREN (GOLIRE)

INDICAȚIE!

- O golire a piscinei este posibilă numai până la nivelul minim al apei la înălțimea conductei de aspirare. Aveți grijă să opriți pompa imediat ce acesta este atins, pentru a evita funcționarea pe uscat.

Utilizați acest tip de funcționare pentru a goli piscina în cazul murdăririi puternice.

Apa este direcționată pe lângă filtru și este evacuată direct prin conducta de spălare în contracurent.

WINTER

INDICAȚIE!

- Nu porniți niciodată pompa în acest tip de funcționare!

Utilizați acest tip de funcționare pentru a depozita instalația de filtrare peste iarnă.

Maneta supapei se află într-o poziție intermediară, prin care componentele supapei sunt descărcate.

Durata de filtrare

Conținutul de apă al piscinei trebuie să circule de cel puțin 2 ori în 24 de ore. Dacă piscina este încărcată puternic, apa trebuie să circule de 3 până la 5 ori pe zi.

Prima punere în funcțiune

⚠ AVERTIZARE!

Pericol de moarte cauzat de funcționarea instalației de preparare a apei pe parcursul îmbăierii!

Părul sau articolele de îmbrăcăminte pot fi aspirate la orificiul de aspirare al piscinei și în caz extrem pot fi prinse persoane sub apă și împiedicate să ajungă la suprafață.

- Nu exploatați niciodată aparatele instalației de preparare a apei, în timp ce se află persoane în piscină.

- Împiedicați orice acces la piscină, cât timp sunt în funcțiune aparatele instalației de preparare a apei.

INDICAȚIE!

Floculanții din apa de baie pot provoca aglomerarea Active Balls și le poate afecta grav efectul de curățare.

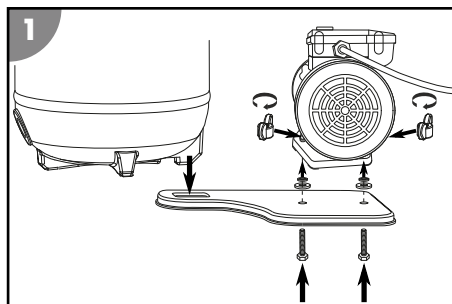
- Nu utilizați floculanți pentru tratarea apei când utilizați Active Balls ca mediu de filtrare.

Verificare înaintea punerii în funcțiune

- Aparatul este în afara bazinului, iar cablul de rețea este deconectat de la rețea

Montarea pompei pe placa de bază

1. Introduceți șuruburile filetate ale setului de șuruburi pentru fixarea pompei **10** de jos în ambele orificii de formă pătrată ale plăcii de bază **9**.
2. Așezați pompa **3** pe placa de bază **9**, astfel încât filetul șurubului să treacă prin orificiile de fixare din soclul pompei.
3. Introduceți șaiba plată și apoi șaiba canelată pe filetul șurubului.
4. Așezați un șurub cu cap fluture și strângeți-l.
Pompa este montată pe placa de bază.

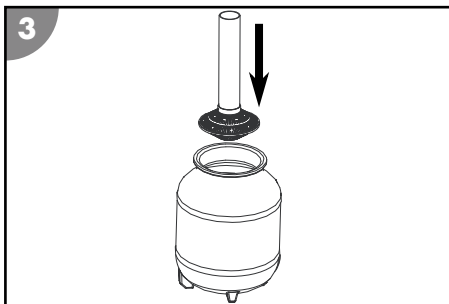
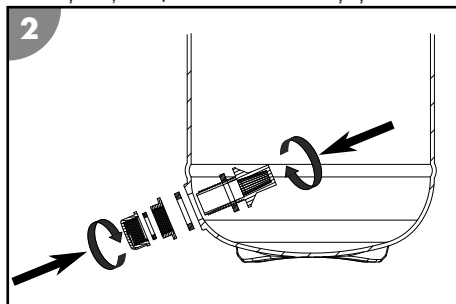


5. Îmbinați placa de bază **9** cu rezervorul de filtrare **2**.

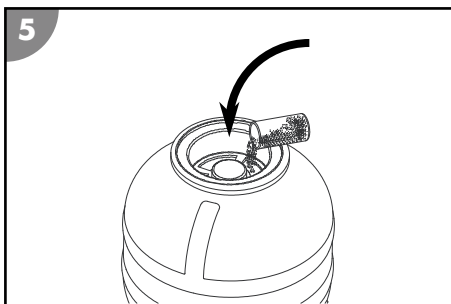
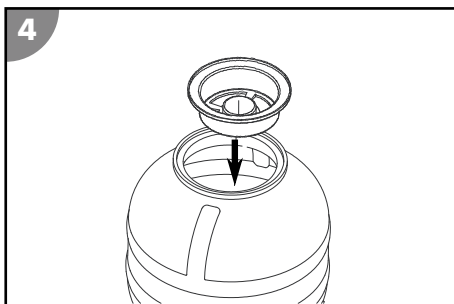
Placa de bază este conectată cu rezervorul de filtrare.

Pregătirea rezervorului de filtrare

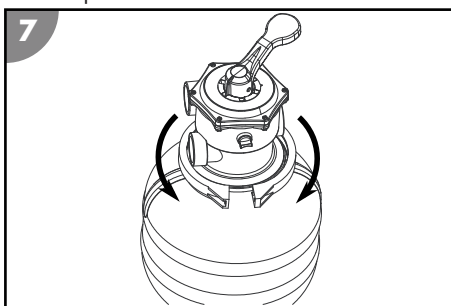
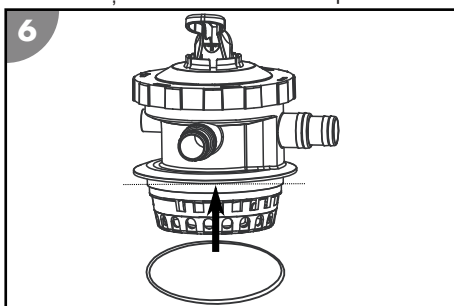
1. Demontați inelul elastic **5**, slăbind îmbinarea filetată prin rotire în sens antiorar. Utilizați pentru aceasta cheia inbus **14**.
2. Așezați deoparte inelul elastic și șuruburile acestuia.



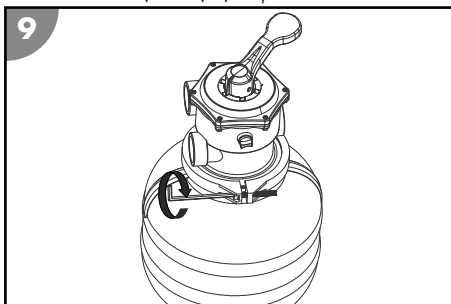
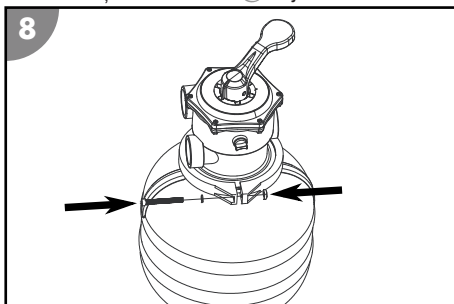
3. Montați setul de șuruburi de golire **8** la evacuarea pentru golire **17**.
4. Introduceți sita de filtrare **6** în rezervorul de filtrare **2**.
5. Poziționați sita de filtrare în centrul bazei rezervorului de filtrare.
6. Umpleți rezervorul de filtrare **2** până la cca 1/3 cu apă.



7. Așezați elementul de centrare **7** pe deschiderea rezervorului de filtrare, astfel încât acesta să centerizeze țeava sitei de filtrare.
8. Umpleți rezervorul de filtrare cu nisip de filtrare cu cuarț sau cu bile de filtrare **19**. Cantitățile necesare se regăsesc în capitolul Date tehnice.
9. Luați elementul de centrare de pe deschiderea rezervorului de filtrare. Păstrați elementul de centrare pentru următoarea umplere.



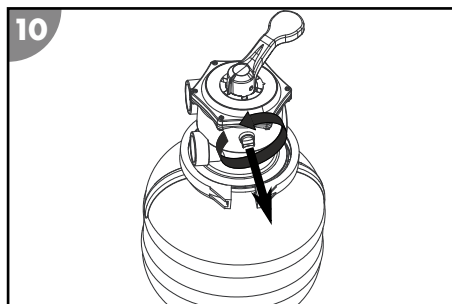
10. Treceți garnitura rezervorului **4** peste latura de jos a capului supapei **1**.
11. Așezați capul supapei pe rezervorul de filtrare.
12. Orientați capul supapei astfel încât racordul cu denumirea „POMPĂ” să se afle în direcția poziției viitoare a pompei (consultați imaginea din capitolul Montarea pompei pe placa de bază).
13. Treceți inelul elastic **5** în jurul locului de conectare de la capul supapei și rezervorul de filtrare.



14. Montați îmbinarea filetată a inelului elastic și strângeți-o prin rotire în sens orar.

15. Îndepărtați șurubul de dezaerare 13 de la capul supapei prin rotire în sens antiorar.
16. Înfășurați filetul manometrului 13 cu bandă din teflon 15.
17. Înșurubați manometrul prin rotire în sens orar în poziția șurubului de dezaerare scos.

Rezervorul de filtrare este pregătit.



Montarea racordurilor de conductă



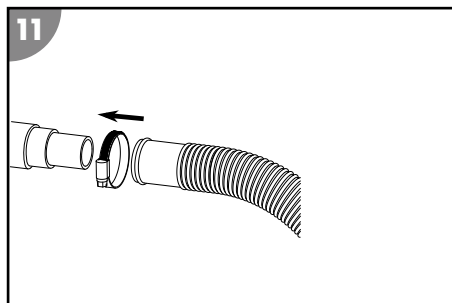
Unele furtunuri, ca de ex. furtunul de presiune, sunt foarte rigide. Lăsați-le la soare înaintea montării, pentru a deveni mai flexibile de la căldură.

Utilizați furtunurile de piscină adecvate pentru racordurile descrise Ø 32/38 mm. Pentru alte furtunuri pentru piscină (de exemplu, INTEX cu racord filetat), sunt necesare adaptoare suplimentare. Adaptoarele potrivite pot fi găsite în magazinul nostru web, pe: www.steinbach-group.com

Procedați după cum urmează pentru a introduce furtunul pentru bazin în pompă sau în rezervorul de filtrare:

1. Treceți un colier de furtun peste furtun.
2. Introduceți furtunul pe racordul de furtun.
3. Fixați colierul de furtun pe racordul de furtun cu o șurubelniță în cruce PH1.

Furtunul pentru bazin introdus este montat.



Racordarea conductelor

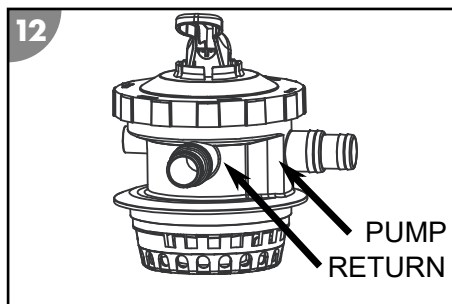
Pregătiți următoarele materiale:

- Conductă de presiune 14
- Conductă de retur, de spălare în contracurent și de aspirare (nu sunt incluse în livrare)
- Materiale de montare pentru conducte

Procedați după cum urmează pentru a racorda conductele (consultați **fig. A**) la pompa și la rezervorul de filtrare:

1. Deplasați conducta de retur și de aspirare din piscină la instalația de filtrare.
2. Deplasați conducta de spălare în contracurent de la racordul canalului la instalația de filtrare. Respectați denumirile aflate direct la racordurile conductelor capului supapei.



Conductele sunt racordate.



Pregătirea instalației de filtrare

1. Apăsăți și mențineți în jos maneta supapei 23 de la capul supapei 1.

10

2. Rotiți maneta supapei în poziția „RÜCKSPÜLEN” (SPĂLARE ÎN CONTRACURRENT) și eliberați-o.
3. Lăsați rezervorul de filtrare  să se umple complet cu apă până când aceasta iese prin conducta de spălare în contracurent „WASTE” .
4. Verificați instalația de filtrare, precum și racordurile cu privire la neetanșeități.
5. Efectuați procesul de spălare în contracurent (consultați capitolul Proces de spălare în contracurent).

Utilizarea

AVERTIZARE!

Pericol de moarte cauzat de funcționarea instalației de preparare a apei pe parcursul îmbăierii!

Părul sau articolele de îmbrăcăminte pot fi aspirate la orificiul de aspirare al piscinei și în caz extrem pot fi prinse persoane sub apă și împiedicate să ajungă la suprafață.

- Nu exploatați niciodată aparatele instalației de preparare a apei, în timp ce se află persoane în piscină.
- Împiedicați orice acces la piscină, cât timp sunt în funcțiune aparatele instalației de preparare a apei.

ATENȚIE!

Pericol de accidentare!

Un aparat deteriorat sau accesoriile deteriorate pot conduce la accidentări.

- Verificați aparatul și accesoriile (consultați capitolul Verificarea).



INDICAȚIE!

Floculanții din apa de baie pot provoca aglomerarea Active Balls și le poate afecta grav efectul de curățare.

- Nu utilizați floculanți pentru tratarea apei când utilizați Active Balls ca mediu de filtrare.

Selectarea tipului de funcționare

Oprii pompa  trăgând ștecherul de rețea.

Apăsăți și mențineți în jos maneta supapei  de la capul supapei . Rotiți maneta supapei în poziția dorită și eliberați-o.

Funcționarea pompei

1. Asigurați-vă că toate furtunurile și conductele sunt conectate corect și că nivelul apei din bazin este cu cel puțin 2,5 până la 5 cm deasupra deschiderii conductei de aspirare.
2. Verificați poziția supapei instalației dvs. de filtrare înainte de a activa pompa.
3. Conectați ștecherul de rețea al pompei la alimentarea cu curent electric.

Pompa funcționează.

4. Verificați funcționarea pompei cu privire la zgomote neobișnuite.
Dacă există aer în sistem, dezaerați din nou instalația.
5. Deconectați ștecherul de rețea, pentru a termina funcționarea pompei.

Pompa este oprită.

Indicații de îngrijire

Algele bacteriile și alte microorganisme nu pot fi filtrate prin intermediul instalației de filtrare.

- Pentru prevenirea și îndepărtarea acestora, utilizați substanțe speciale de tratare a apei, pentru a asigura o apă perfect igienizată.
- Solicitați consiliere de la un specialist și respectați cantitățile de dozare.

Întreținere

Proces de spălare în contracurent



La utilizarea bilelor de filtrare Steinbach, nu trebuie să se efectueze spălarea în contracurent. Dacă puterea de filtrare scade, vă recomandăm spălarea manuală a bilelor de filtrare. Dacă este nevoie, înlocuiți bilele de filtrare.

1. Oprii pompa **3** trăgând ștecherul de rețea.
 2. Racordați conducta de spălare în contracurent (consultați capitolul Racordarea conductei de spălare în contracurent).
 3. Apăsăți și mențineți în jos maneta supapei **23** de la capul supapei **1**.
 4. Rotiți maneta supapei în poziția "RÜCKSPÜLEN" (SPĂLARE ÎN CONTRACURRENT) și eliberați-o.
 5. Conectați ștecherul de rețea al pompei la alimentarea cu curent electric.
 6. Efectuați procesul de spălare în contracurent până când iese apă curată din conducta de spălare în contracurent (max. 2 minute).
 7. Oprii pompa **3** trăgând ștecherul de rețea.
 8. Apăsăți și mențineți în jos maneta supapei **23** de la capul supapei **1**.
 9. Rotiți maneta supapei în poziția "NACHSPÜLEN" (SPĂLARE ULTERIOARĂ) și eliberați-o.
 10. Conectați ștecherul de rețea al pompei la alimentarea cu curent electric.
 11. Lăsați pompa să funcționeze 20-30 de secunde, pentru a îndepărta reziduurile rămase în capul supapei.
 12. Oprii pompa **3** trăgând ștecherul de rețea.
- Procesul de spălare în contracurent este finalizat.*

Schimbarea mediului de filtrare



Mediu de filtrare utilizat (nisip de filtrare cu cuarț sau bile de filtrare) este supus unei anumite cantități de uzură, chiar și atunci când este utilizat în condiții optime și trebuie înlocuit la intervale regulate, în funcție de timpul de funcționare și de gradul de murdărire.

1. Oprii pompa **3** trăgând ștecherul de rețea.
2. Închideți supapele de închidere sau blocați fluxul de apă către furtunurile de conectare al piscinei.
3. Deșurubați evacuarea pentru golire **17** din baza rezervorului de filtrare **2**.
4. Evacuați complet apa din rezervorul de filtrare **2** prin evacuarea pentru golire.
5. Înșurubați evacuarea pentru golire în rezervorul de filtrare.
6. Demontați inelul elastic **5**, slăbind îmbinarea filetată prin rotire în sens antiorar. Utilizați pentru aceasta cheia inbus **14**.
7. Așezați deoparte inelul elastic și șuruburile acestuia.
8. Rotiți lent rezervorul de filtrare în poziția inversă și evacuați nisipul de filtrare cu cuarț sau bilele de filtrare.
9. Scoateți sita de filtrare **6**.
10. Spălați riguros sita de filtrare sub jet de apă.
11. Spălați rezervorul de filtrare cu apă curată.
12. Efectuați pașii din capitolul Pregătirea rezervorului de filtrare.

Mediu de filtrare este schimbat.

Curățarea

Curățați aparatul exclusiv cu produse de curățare pentru baie din comerț, apă curată de la robinet și o lavetă fără scame. Agenții de curățare agresivi pot deteriora aparatul. Uscați produsul cu o lavetă fără scame.

Verificarea

Înainte de fiecare utilizare, verificați următoarele:

- Se observă daune la aparat?
- Se observă daune la elementele de comandă?
- Accesoriile sunt în stare impecabilă?
- Toate cablurile sunt în stare impecabilă?
- Admisia nu este blocată?
- Fantele de aerisire sunt libere și curate?

Nu puneți în funcțiune un aparat sau un accesoriu deteriorat. Solicitați verificarea și repararea acestuia de către producător sau unitatea service a acestuia ori un specialist calificat.




Depozitarea

Pregătirea pentru iarnă



Depozitați instalația de filtrare într-un loc uscat și fără îngheț ($\geq +5\text{ }^{\circ}\text{C}$) fără lumina directă a soarelui.

Păstrați întotdeauna mediul de filtrare uscat separat de rezervorul de filtrare în timpul iernii.

1. Oprii pompa  trăgând ștecherul de rețea.
2. Închideți supapele de închidere sau blocați fluxul de apă către furtunurile de conectare al piscinei.
3. Demontați conductele de legătură către piscină și goliți furtunurile.
4. Ridicați pompa și goliți-o prin intermediul ambelor racorduri.
5. Evacuarea mediului de filtrare (consultați Schimbarea mediului de filtrare).
Dacă utilizați bile de filtrare, spălați-le manual și lăsați-le să se usuce bine. Dacă se folosește nisip, goliți-l într-un recipient adecvat (de exemplu într-o găleată) și depozitați-l în loc uscat.
6. Clătiți instalația de filtrare cu apă de la robinet.
7. Lăsați instalația de filtrare să se usuce complet.
8. Apăsăți și mențineți în jos maneta supapei  de la capul supapei .
9. Rotiți maneta supapei în poziția „WINTER” și eliberați-o.

Aparatul poate fi extins.

Depanarea

Problemă	Cauză posibilă	Remedierea problemei
Presiunea de la manometru crește peste 1 bar.	Nisipul de filtrare cu cuarț este murdar.	Efectuați un proces de spălare în contracurent (consultați capitolul Proces de spălare în contracurent).
	Bilele de filtrare sunt murdare.	Scoateți și spălați manual bilele de filtrare. Schimbați bilele de filtrare dacă este necesar.
Din duzele de injecție ies bule de aer.	Pompa aspiră aer.	Verificați toate furtunurile și garniturile cu priire la etanșitate. Strângeți colierele de furtun.
		Controlați nivelul apei din piscină și completați cu apă, dacă este necesar, până când suprafața apei depășește complet racordul conductei de aspirare.

Problemă	Cauză posibilă	Remedierea problemei
Pompa primește prea puțină apă, respectiv presiunea sistemului este prea redusă.	Nivelul apei din piscină este prea redus.	Creșteți nivelul apei din piscină.
	Coșul de prefiltrare (dacă există) este așezat incorect / înfundat.	Goliți coșul de prefiltrare.
	Conducta de aspirare este așezată incorect/este înfundată.	Curățați conducta de presiune.
Pompa nu pornește.	Pompa nu are curent electric.	Conectați ștecherul de rețea al pompei la alimentarea cu curent electric. Verificați dacă s-a declanșat comutatorul de protecție cu împământare.
	Pompa este defectă.	Adresați-vă unității service.
Se află mediu de filtrare în piscină	S-a completat cu nisip de filtrare cu cuarț.	Efectuați un proces de spălare în contracurent până când apa este curată. Consultați capitolul Proces de spălare în contracurent.
	Sită de filtrare defectă în rezervorul de filtrare.	Verificați sita de filtrare cu privire la deteriorare și, dacă este necesar, înlocuiți-o.

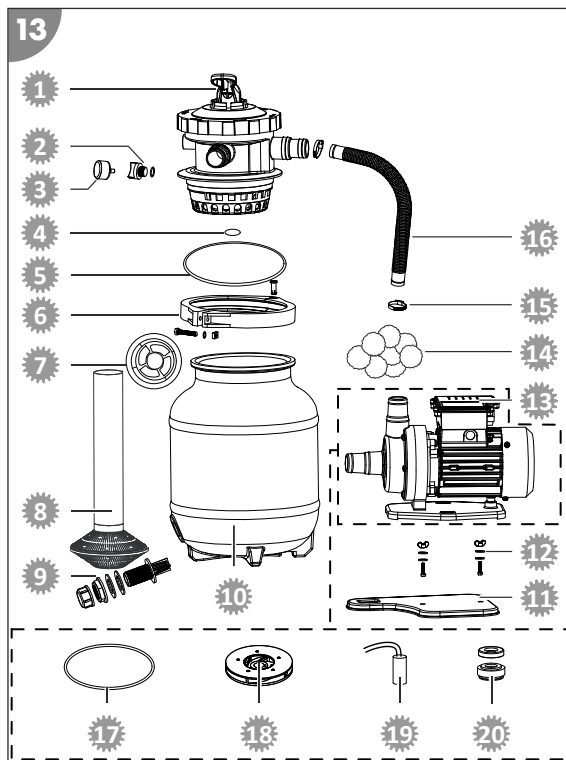
Dacă defecțiunea nu se poate remedia, contactați serviciul de asistență clienți indicat pe ultima pagină.

Date tehnice

Model:	Classic 250N/ Active Balls+	Modelul pompei:	CPS 40-2
Număr articol:	040385/040386	Număr articol pompă:	040955
Dimensiunea rezervorului:	Ø 250 mm / cca 12 l	Montarea pompei:	pe placă de bază
Dimensiunea racordului:	Ø 32/38 mm	Principiul de funcționare a pompei:	fără autoaspirare
Execuție:	supapă cu 7 căi cu manometru	Cronometru pompă:	-----
Putere de recirculare:	max. 3.900 l/h	Baterie pentru cronometru:	-----
Dimensiunea piscinei (conținut de apă):	max. 19.000 l	Prefiltru:	-----
Temperatura apei:	max. 35 °C	Alimentarea cu curent electric:	220-240 V~, 50 Hz
Carințe pentru mediul de filtrare:		Putere:	max. 200 W
Bile de filtrare Steinbach:	cca 300 g	Debit:	max. 4.500 l/h
Nisip de filtrare cu cuarț:	cca 10 kg; 0,7-1,2 mm; DIN EN 12904	Înălțime de pompare:	max. 6,5 m

Piese de schimb

- 1 040866 - capul supapei
- 2 040842 - șurub de dezaerare (inclusiv garnitură)
- 3 040952 - manometru
- 4 040843 - garnitura capului supapei
- 5 040829 - garnitura rezervorului
- 6 040845 - inel elastic (inclusiv îmbinare filetată)
- 7 040849 - element de centrare
- 8 040867 - sită de filtrare
- 9 040852 - set de șuruburi de golire
- 10 040865 - rezervor de filtrare
- 11 040868 - placă de bază
- 12 040978 - set de șuruburi pentru fixarea pompei (2x)
- 13 040955 - pompă
- 14 040050 - bile de filtrare
- 15 040946 - colier de furtun (2x)
- 16 040869 - furtun de presiune
- 17 040931 - garnitură inelară (Ø 94,7 mm)
- 18 040951 - rotor
- 19 040957 - condensator
- 20 040958 - etanșare mecanică



Declarație de conformitate



Prin prezența, Steinbach International GmbH declară că pompa de filtrare corespunde următoarelor directive:

- Directiva CEM (2014/30/UE)
- EN55014-1: 2017; EN55014-2: 2015; EN61000-3-2: 2014; EN61000-3-3: 2013
- AfPS GS 2019:01 PAK
- EN 60335-2-41: 2003 / A2:2010; EN 60335-1:2012 / A2: 2019; EN 62233:2008
- Directiva CE (2014/35/UE)

Textul integral al declarației de conformitate UE se poate solicita de la adresa indicată la sfârșitul acestui manual de utilizare.

Eliminarea

Îndepărtarea ambalajului



Îndepărtați ambalajul conform compoziției elementelor. Aruncați cartonul și cutia la maculatură, iar foliile la colectarea de materiale reciclabile.

Eliminarea aparatului uzat



Aparatele uzate nu trebuie aruncate la gunoiul menajer!

Dacă aparatul nu mai poate fi folosit, atunci fiecare utilizator **este obligat prin lege să predea aparatele uzate separat de gunoiul menajer**, de ex. la un centru de colectare din comuna/cartierul său. Astfel se garantează faptul că aparatele uzate sunt reciclate corespunzător și se evită efectele negative asupra mediului înconjurător. De aceea, aparatele electrice sunt marcate cu simbolul de mai sus.

Opseg isporuke

- 1 Glava ventila
- 2 Kućište filtra
- 3 Pumpa
- 4 Brtva kućišta
- 5 Stezni prsten
- 6 Sito filtra
- 7 Centralizator
- 8 Komplet vijaka za pražnjenje
- 9 Postolje
- 10 Komplet vijaka za pričvršćivanje pumpe (2x)
- 11 Tlačno crijevo (isporučuje se u uzlaznoj cijevi sita filtra)
- 12 Stezaljka za crijevo (2 x)
- 13 Manometar
- 14 Imbus ključ
- 15 Teflonska traka
- 16 Kuglice filtra (samo kod modela Active Balls+) Upute za upotrebu (bez slika)

Dijelovi uređaja

- 17 Izlaz za pražnjenje
- 18 Vijak za odzračivanje
- 19 Priključak pumpa/usisni vod
- 20 Priključak tlačnog voda
- 21 Priključak povratnog voda "RETURN"
- 22 Priključak voda povratnog ispiranja "WASTE"
- 23 Drška ventila

Opcijski dostupna oprema

- 24 Adapter za INTEX Pools 2" x 1 1/2" AG (usisni vod) Art. 040933
- 25 Adapter za INTEX Pools 2" AG x 1" IG (povratni vod) Art. 040934
- 26 Kućište za UV dezinfekcijski sustav Art. 040530
- 27 UV dezinfekcijski sustav Art. 040511

Sadržaj

Pregled.....	3
Opseg isporuke.....	182
Općenito.....	184
Pročitajte i čuvajte upute za upotrebu.....	184
Pravilna upotreba.....	184
Objašnjenje znakova.....	184
Sigurnost.....	184
Otvaranje i provjera opsega isporuke.....	186
Priprema.....	186
Odabir lokacije.....	186
Otvor filtra.....	187
Opis sustava filtriranja.....	187
Načini rada sustava filtriranja.....	187
Vrijeme filtriranja.....	188
Prvo puštanje u rad.....	188
Provjera prije pokretanja.....	188
Montiranje pumpe na postolje.....	189
Priprema kućišta filtra.....	189
Montaža priključaka vodova.....	190
Priključivanje vodova.....	191
Priprema sustava filtriranja.....	191
Upotreba.....	191
Odabir načina rada.....	192
Rad pumpe.....	192
Napomene za održavanje.....	192
Održavanje.....	192
Postupak povratnog ispiranja.....	192
Zamjena medija filtra.....	193
Čišćenje.....	193
Provjera.....	193
Skladištenje.....	193
Spremanje preko zime.....	193
Rješavanje problema.....	194
Tehnički podaci.....	195
Rezervni dijelovi.....	196
Izjava o sukladnosti.....	196
Odlaganje.....	197

Općenito

Pročitajte i čuvajte upute za upotrebu



Ove upute za upotrebu sastavni su dio ovog sustava filtriranja (u daljnjem tekstu „Uređaj“). One sadrže važne informacije o pokretanju i rukovanju.

Prije upotrebe uređaja pažljivo pročitajte upute za upotrebu, posebno sigurnosne napomene. Nepoštivanje ovih uputa za upotrebu može dovesti do teških ozljeda ili oštećenja uređaja.

Sačuvajte upute za upotrebu za daljnju upotrebu. Ako uređaj prosljeđujete trećim osobama, obavezno prosljedite i ovo upute za upotrebu.

Pravilna upotreba

Ovaj je uređaj koncipiran isključivo za čišćenje vode u bazenu. Prikladan je slanu vodu, sve dok udio soli u vodi ne prelazi 0,5 % (elektroliza soli). Otklanja vidljiva onečišćenja i prikladan je za sve komercijalne bazene, koji imaju crijevni priključak Ø 32/38 mm.

Medij filtra koji se nalazi u spremniku filtra filtrira čestice prljavštine iz vode koja protječe i time služi kao trajni filter za prljavštinu i plutajuće predmete u vašoj vodi za kupanje. Pročišćena voda teče kroz 7-smjerni ventil preko povratnog voda natrag u bazen.

Kao medija filtra upotrebljavajte isključivo kvarcni pijesak za filtriranje koji je u skladu s DIN EN 12904. Alternativno možete upotrebljavati Steinbach kuglice filtra. Za to potrebne količine provjerite u poglavlju Tehnički podaci.

Namijenjeno je isključivo za privatnu upotrebu i nije pogodno za komercijalni sektor. Uređaj koristite samo onako kako je opisano u ovim uputama za upotrebu. Svaka druga upotreba smatra se neprikladnom i može dovesti do materijalne štete ili čak i do ozljede ljudi. Uređaj nije dječja igračka.

Proizvođač ili prodavatelj ne preuzima nikakvu odgovornost za štetu koja nastane zbog neprikladne ili pogrešne upotrebe.

Objašnjenje znakova

Sljedeće se oznake upotrebljavaju u ovim uputama za upotrebu, na uređaju ili na ambalaži.



Ovdje možete pronaći korisne dodatne informacije.



Opasnost od oštećenja!
Nemojte otvarati ambalažu ostrim ili šiljastim predmetima (npr. nožem).

Sigurnost

U ovim se uputama za upotrebu koriste sljedeći znakovi opasnosti.

⚠ UPOZORENJE!

Ova signalna oznaka/riječ označava opasnost srednjeg stupnja rizika koja, ako se ne izbjegne, za posljedicu može imati smrt ili teške ozljede.

⚠ OPREZ!

Ova signalna oznaka/riječ označava opasnost niskog stupnja rizika koja, ako se ne izbjegne, za posljedicu može imati manju ili umjereno tešku ozljedu.

NAPOMENA!

Ova signalna riječ upozorava na moguću materijalnu štetu.

Opće sigurnosne napomene

UPOZORENJE!

Opasnost od strujnog udara!

Neispravne električne instalacije ili preveliki napon mreže mogu dovesti do električnog strujnog udara.

- Mrežni kabel priključite samo ako mrežni napon utičnice odgovara podacima na natpisnoj pločici.
- Priključite mrežni kabel samo na utičnicu s dobrim pristupom kako biste mrežni kabel u slučaju smetnje brzo mogli iskopčati iz električne mreže.
- Pokrenite uređaj samo u utičnici sa zaštitnim kontaktom koja je osigurana s maksimalno 16 A.
- Uređaj mora biti opremljen strujnom zaštitnom sklopkom (FID) s nazivnom strujom greške ne većom od 30 mA.
- Ne upotrebljavajte uređaj ako ima vidljiva oštećenja ili ako je priključni kabel neispravan.
- Ne otvarajte uređaj, nego popravak prepustite stručnjacima. Za to se obratite adresi servisa na poledini uputstva. Za samostalno provedene popravke, neispravno priključivanje i nepravilnu upotrebu, odgovornost i pravo na aktiviranje jamstva su isključeni.
- Nikada ne hvatajte mrežni kabel vlažnim rukama.
- Mrežni kabel nikada ne vadite iz utičnice povlačeći za kabel, nego uvijek hvatajte za utikač.
- Nikada nemojte upotrebljavati priključni kabel kao ručku za nošenje.
- Držite uređaj i priključni kabel dalje od otvorenog plamena i vrućih površina.
- Ne stavljajte predmete na priključni kabel.
- Ne ukopavajte mrežni kabel.
- Postavite priključni kabel tako da ne predstavlja opasnost od saplitanja.
- Ne presavijajte priključni kabel i ne postavljajte ga preko oštih rubova.
- Ako je potrebno, koristite samo produžne kabele koji su također prikladni za vanjsku uporabu. Korištenje produžnog kabela pogodnog za vanjsku upotrebu smanjuje rizik od strujnog udara.
- Nemojte koristiti uređaj u slučaju grmljavine. Isključite ga i izvucite mrežni kabel iz utičnice.
- Ako ne koristite uređaj, čistite ga ili u slučaju smetnje, uređaj uvijek isključite i iskopčajte ga iz električne mreže.
- Prilikom popravaka mogu se koristiti samo dijelovi koji odgovaraju originalnim podacima o uređaju. U ovom se uređaju nalaze električni i mehanički dijelovi koji su neizostavni za zaštitu od izvora opasnosti.
- Upotrebljavajte samo rezervne dijelove i dodatnu opremu koju je isporučio ili preporučio proizvođač. U slučaju upotrebe stranih dijelova gubite sva prava aktiviranja jamstva.

Sigurnosne napomene za ljude

UPOZORENJE!

Opasnosti za djecu i osobe sa smanjenim fizičkim, senzornim ili mentalnim sposobnostima (primjerice osobe s djelomičnim invaliditetom, starije osobe s ograničenim fizičkim i mentalnim sposobnostima) ili s nedovoljnim iskustvom i znanjem (primjerice starija djeca).

Nepravilno rukovanje uređajem može prouzročiti teške ozljede ili oštećenja uređaja.

- Dopustite drugim osobama da pristupe uređaju tek nakon što pažljivo pročitaju i u potpunosti razumiju ovo uputstvo ili ako su prošli obuku o pravilnoj upotrebi i povezanim opasnostima.

- Osobe sa smanjenim fizičkim, senzornim ili mentalnim sposobnostima (npr: djeca ili osobe pod utjecajem alkohola) ili s nedostatkom iskustva i znanja (npr: djeca) nikada ne ostavljajte bez nadzora u blizini uređaja.
- Nikada ne dozvolite djeci i osobama sa smanjenim fizičkim, senzorskim ili mentalnim sposobnostima ili s manjkom iskustva i znanja upotrebu uređaja.
- Čišćenje i korisničko održavanje ne smiju provoditi djeca.
- Djeca se ne smiju igrati uređajem niti priključnim kabelima.
- Postavite sustav filtriranja na dovoljnom razmaku od stjenke bazena kako se ne bi mogao upotrebljavati kao pomoć pri ulasku.

UPOZORENJE!

Opasnost od ozljede zbog nedovoljnih kvalifikacija!

Nedostatak iskustva ili vještine u rukovanju potrebnim alatima i nedovoljno poznavanje regionalnih i normativnih propisa o potrebnim zanatskim radovima može izazvati najteže ozljede ili materijalnu štetu.

- Za sve radove čije rizike ne možete procijeniti zbog nedovoljnog osobnog iskustva angažirajte obučenog stručnjaka.
- Nemojte pokretati uređaj ako niste za to sposobni (npr. pod utjecajem droga, alkohola ili lijekova).

NAPOMENA!

Nepravilno rukovanje uređajem može oštetiti uređaj.

- Za uređaj odaberite lokaciju zaštićenu od vremenskih uvjeta.
- Postavite sustav filtriranja na dovoljnom razmaku od stjenke bazena kako se ne bi mogao upotrebljavati kao pomoć pri ulasku.
- Osigurajte dovoljnu izmjenu zraka kako biste spriječili pregrijavanje motora.
- Ne dozvolite da uređaj radi na suho (bez vode).
- Koristite samo isporučenu pumpu koja odgovara Vašem uređaju.
- Prije svakog postupka prespajanja glave ventila isključite pumpu filtra.
- Uređaj ili dijelove nikada nemojte stavljati u bazen.
- Ni u kojem slučaju nemojte koristiti flokulant. Kada se koristi flokulant, kuglice filtra mogu se malo skupiti.

Otvaranje i provjera opsega isporuke

UPOZORENJE!

Opasnost od gušenja zbog materijala!

Ako se glava zaplete u ambalažnu foliju ili ako se proguta ambalažni materijal, može doći do smrti zbog gušenja. Opasnost je posebno povećana kod djece i mentalno zaostalih osoba koje ne mogu procijeniti rizik zbog nedovoljnog znanja i iskustva.

- Pazite da se djeca i mentalno zaostale osobe ne igraju s ambalažnim materijalom.

Priprema

Odabir lokacije

Sljedeći zahtjevi moraju biti ispunjeni ili uzeti u obzir:

- Položaj sustava filtriranja između usisnog priključka i ulazne mlaznice i na dovoljnoj udaljenosti od bočne stranice bazena tako da se sustav filtriranja ne može koristiti kao pomoć pri ulazu
- Položaj pumpe ispod razine vode
- Maksimalno tri metra udaljenosti do bazena
- Stabilna, čvrsta i vodoravna podloga, npr. betonska ploča

Otvor filtra



Otvor filtra je potreban ako je bazen djelomično ili u potpunosti upušten u zemlju, kako bi se pumpa sustava filtriranja mogla smjestiti ispod razine vode bazena.

- Osigurajte da otvor filtra ne može poplaviti te da okolna voda i kišnica mogu dobro otjecati.
To možete postići odgovarajućom rešetkom (slojem šljunka) na dnu otvora. Opcijskom potopnom pumpom s prekidačem s plovkom, koja je povezana s kanalom ili odvodom, dodatno štítite svoj sustav filtriranja od porasta količine vode u otvoru.
- Osigurajte dovoljno prirodno prozračivanje otvora kako bi se izbjeglo stvaranje kondenzata.
- Veličinu otvora filtra prilagodite kako bi se mogli provoditi radovi na sustavu filtriranja.

Opis sustava filtriranja

Načini rada sustava filtriranja

Vaš sustav filtriranja ima više načina rada. Oni su označeni brojevima na glavi ventila.

1. Filtriranje
2. Ispiranje
3. Cirkuliranje
4. Povratno ispiranje
5. Zatvoreno
6. Pražnjenje
7. Zima

U nastavku su opisani načini funkcioniranja pojedinih načina rada.

FILTER-FILTERN (FILTAR-FILTRIRANJE)

Ovaj način rada upotrebljavajte kao osnovnu postavku vašeg sustava filtriranja.

Usisna voda iz bazena uvodi se u kućište filtra od gore i teče kroz medija filtra. Pritom se filtriraju onečišćenja i voda se zatim povratno vodi u bazen.

NACHSPÜLEN (ISPIRANJE)

Ovaj način rada provodite 20-30 sekundi neposredno nakon povratnog ispiranja, dodavanja kvarcnog pijeska za filtriranje ili prvog puštanja u rad.

Voda se provodi u gornje područje kućišta filtra i ispiru se glava ventila. Voda pritom otječe kroz odvodni vod. Na taj se način čisti glava ventila.

ZIRKULIEREN (CIRKULIRANJE)

Ovaj način rada upotrebljavajte nakon kemijskog tretiranja vode.

Voda teče izravno od glave ventila prema bazenu, bez da teče kroz filtar. Medij filtra na taj način ne dolazi u dodir s kemikalijama.

RÜCKSPÜLEN (POVRATNO ISPIRANJE)

U slučaju upotrebe Steinbach kuglica filtra nije dopušteno povratno ispiranje. Ako učinkovitost filtra opadne, preporučujemo ručno pranje kuglica filtra. Po potrebi zamijenite kuglice filtra.

Ovaj način rada provodite najviše 2 minute za čišćenje filtra odnosno kvarcnog pijeska za filtriranje, tijekom prvog puštanja u rad odnosno punjenja novog kvarcnog pijeska za filtriranje ili ako manometar pokazuje 0,3 do 0,6 bara više od normalnog radnog tlaka.

Voda se provodi u donje područje kućišta filtra i tako struji kroz cijeli filtar. Na taj se način čisti nakupljena prljavština te se odvodi preko voda povratnog ispiranja.

GESCHLOSSEN (ZATVORENO)

NAPOMENA!

- Pumpu nikada ne uključujte u ovom načinu rada!

Ovaj način rada upotrebljavajte za čišćenje predfiltra (ako postoji) ili za provjeru nepropusnosti sustava i brtvljenje pogođenih mjesta.

Blokiran je tok vode u pumpu i filter. Pripravite da dovodna i odvodna crijeva budu napunjena vodom i po potrebi ih zatvorite zapornim ventilima ili čepovima.

ENTLEEREN (PRAŽNENJE)

NAPOMENA!

- Pražnjenje bazena moguće je samo do minimalnog vodostaja na visini usisnog voda. Pripravite da isključite pumpu čim se dosegne ta razina kako biste izbjegli rad na suho.

Ovaj način rada upotrebljavajte za pražnjenje bazena u slučaju jakog zaprljanja.

Voda teče pored filtra i odvodi se izravno preko voda povratnog ispiranja.

WINTER (ZIMA)

NAPOMENA!

- Pumpu nikada ne uključujte u ovom načinu rada!

Ovaj način rada upotrebljavajte za skladištenje sustava filtriranja zimi.

Drška ventila je u međupoložaju čime se rasterećuju unutarnje komponente ventila.

Vrijeme filtriranja

Sadržaj vode u bazenu trebao bi cirkulirati najmanje 2 puta u roku od 24 sata. U slučaju većeg opterećenja bazena trebao bi cirkulirati 3 do 5 puta po danu.

Prvo puštanje u rad

UPOZORENJE!

Opasnost po život ako sustav za pročišćavanje vode radi tijekom kupanja!

Kosa ili komadi odjeće mogu se usisati na usisnom otvoru u bazenu ili u ekstremnom slučaju uhvatiti ljude pod vodom i spriječiti ih da isplivaju na površinu.

- Nikada nemojte pokretati uređaje sustava za pročišćavanje vode dok se osobe nalaze u bazenu.
- Spriječite svaki pristup bazenu sve dok uređaji sustava za pročišćavanje vode rade.

NAPOMENA!

Flokulanti u vodi za kupanje mogu dovesti do skupljanja Active Balls i ozbiljnog narušavanja njihovog učinka čišćenja.

- Ne upotrebljavajte flokulante za pročišćavanje vode ako koristite Active Balls kao medija filtra.

Provjera prije pokretanja

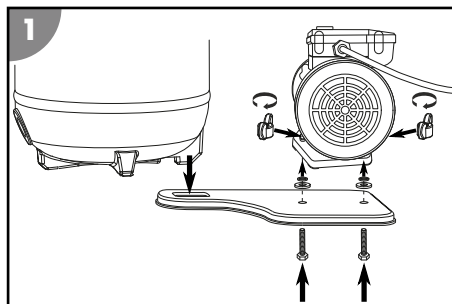
- Uređaj je izvan bazena i mrežni kabel je odvojen od strujne mreže

Montiranje pumpe na postolje

1. Umetnite navojne vijke kompleta vijaka za pričvršćivanje pumpe **10** od dolje u obje rupe sa šesterokutnim otvorom postolja **9**.
2. Postavite pumpu **3** na postolje **9** tako da navoj vijka strši kroz otvore za pričvršćivanje u postolju pumpe.
3. Stavite podlošku, a zatim nazubljenu podlošku preko navoja vijka.
4. Postavite po jedan vijak s krilatom glavom i zategnite ih.

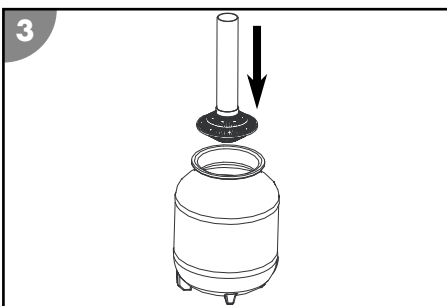
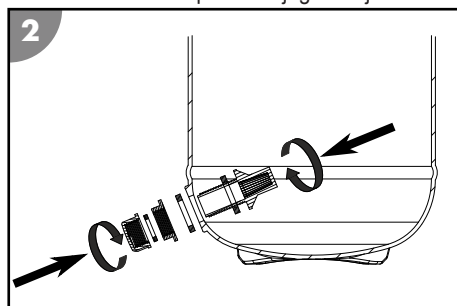
Pumpa je montirana na postolje.

5. Spojite postolje **9** s kućištem filtra **2**.
Postolje je povezano s kućištem filtra.

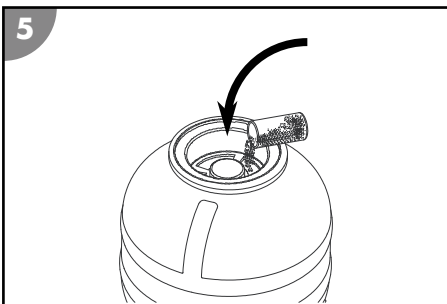
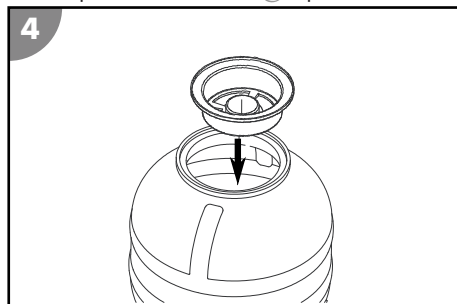


Priprema kućišta filtra

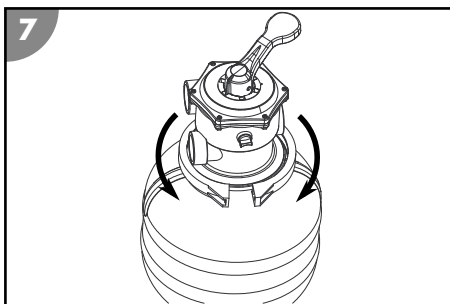
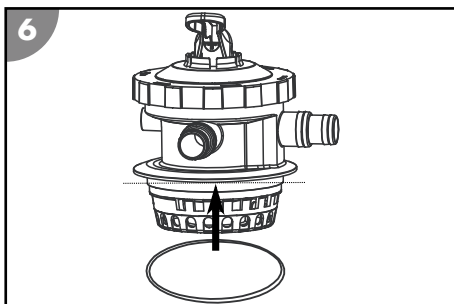
1. Demontirajte stezni prsten **5**, otpuštanjem vijčanog spoja okretanjem u smjeru suprotnom od kazaljke na satu. Za to upotrijebite imbus ključ. **14**.
2. Odložite stezni prsten i njegove vijke na stranu.



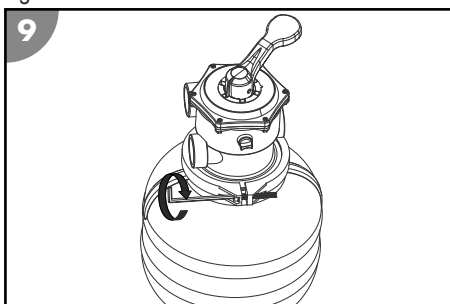
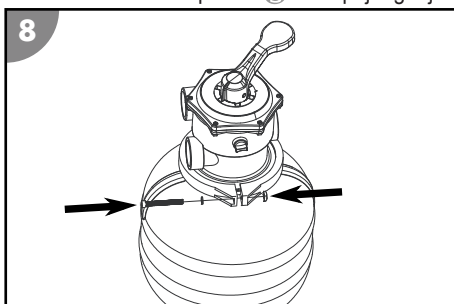
3. Montirajte komplet vijaka za pražnjenje **8** na izlazu za pražnjenje **17**.
4. Umetnite sito filtra **6** u kućište filtra **2**.
5. Postavite sito filtra na sredinu dna kućišta filtra.
6. Napunite kućište filtra **2** otprilike 1/3 vodom.



7. Postavite centralizator **7** na otvor kućišta filtra, tako da centrira cijev sita filtra.
8. Napunite kućište filtra kvarcnim pijeskom za filtriranje ili kuglicama filtra **16**.
Za to potrebne količine provjerite u poglavlju Tehnički podaci.
9. Skinite centralizator s otvora kućišta filtra.
Sačuvajte centralizator za sljedeće punjenje.

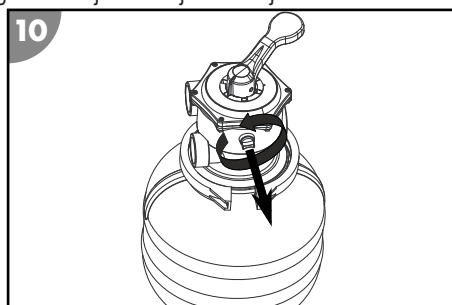


10. Prevucite brtvu kućišta (4) preko donje strane glave ventila (1).
11. Postavite glavu ventila na kućište filtra.
12. Usmjerite glavu ventila tako da priključak stoji poravnato s natpisom "PUMP" (PUMPA) u smjeru budućeg položaja pumpe (pogledajte sliku u poglavlju Montaža pumpe na postolje).
13. Navucite stezni prsten (5) oko spojnog mjesta glave ventila i kućišta filtra.



14. Postavite vijčani spoj steznog prstena i zategnite ga okretanjem u smjeru kazaljke na satu.
15. Uklonite vijak za odzračivanje (13) s glave ventila okretanjem u smjeru suprotnom od kazaljke na satu.
16. Omotajte navoj manometra (15) teflonskom trakom (15).
17. Uvrnite manometar okretanjem u smjeru kazaljke na satu na položaju uklonjenog vijka za odzračivanje.

Kućište filtra je pripremljeno.



Montaža priključaka vodova



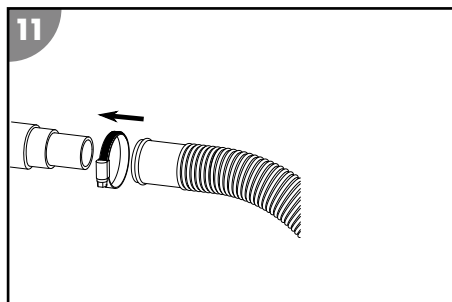
Neka su crijeva, kao npr. tlačno crijevo, vrlo kruta. Prije montaže stavite ih na sunce kako bi postala fleksibilna zbog topline.

Za opisane priključke upotrebljavajte prikladna crijeva za bazene Ø 32/38 mm. Za druga crijeva za bazene (npr. INTEX s navojnim priključkom) potrebni su dodatni adapteri. Odgovarajuće adaptere pronaći ćete u našoj web trgovini na stranici: www.steinbach-group.com

Postupite na sljedeći način kako biste crijevo za bazen utaknuli na pumpu ili kućište filtra:

1. Prevucite stezaljku za crijevo preko crijeva.
2. Utaknite crijevo na crijevni priključak.
3. Fiksirajte stezaljku za crijevo na crijevnom priključku pomoću križastog odvijača PH1.

Utaknuto crijevo za bazen je montirano.



Priključivanje vodova

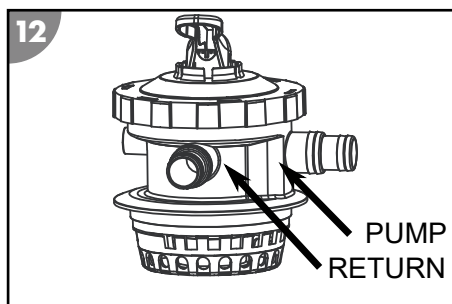
Pripremite sljedeći materijal:

- Tlačni vod ¹¹
- Povratni vod, vod povratnog ispiranja i usisni vod (ne nalaze se opsegu isporuke)
- Montažni materijal za vodove

Postupite na sljedeći način kako biste priključili vodove (vidi **Slika A**) na pumpu i kućište filtra:

1. Položite povratni i usisni vod od bazena do sustava filtriranja.
2. Položite vod povratnog ispiranja od priključka kanala do sustava filtriranja.
Uvažite oznake izravno uz priključke vodova glave ventila.

Vodovi su priključeni.



Priprema sustava filtriranja

1. Pritisnite i držite dršku ventila ²³ na glavi ventila ¹ prema dolje.
2. Okrenite dršku ventila na položaj „RÜCKSPÜLEN“ (Povratno ispiranje) i pustite je.
3. Pustite da se kućište filtra ² u potpunosti napuni vodom dok ona ne isteče iz voda povratnog ispiranja „WASTE“ (Otpad) ²².
4. Provjerite nepropusnost sustava filtriranja i priključaka.
5. Provedite postupak povratnog ispiranja (pogledajte poglavlje Postupak povratnog ispiranja).

Upotreba

⚠ UPOZORENJE!

Opasnost po život ako sustav za pročišćavanje vode radi tijekom kupanja!

Kosa ili komadi odjeće mogu se usisati na usisnom otvoru u bazenu ili u ekstremnom slučaju uhvatiti ljude pod vodom i spriječiti ih da isplivaju na površinu.

- Nikada nemojte pokretati uređaje sustava za pročišćavanje vode dok se osobe nalaze u bazenu.
- Spriječite svaki pristup bazenu sve dok uređaji sustava za pročišćavanje vode rade.

⚠ OPREZ!

Opasnost od ozljede!

Oštećeni uređaj ili oštećena oprema mogu prouzročiti ozljede.

- Provjerite uređaj i opremu (vidi poglavlje Provjera).

NAPOMENA!

Flokulanti u vodi za kupanje mogu dovesti do skupljanja Active Balls i ozbiljnog narušavanja njihovog učinka čišćenja.

- Ne upotrebljavajte flokulante za pročišćavanje vode ako koristite Active Balls kao medija filtra.

Odabir načina rada

Isključite pumpu  izvlačenjem mrežnog utikača.

Pritisnite, i držite dršku ventila  na glavi ventila  prema dolje. Okrenite dršku ventila u željeni položaj i pustite je.

Rad pumpe

1. Provjerite jesu li sva crijeva i cijevi ispravno priključeni i je li vodostaj bazena najmanje 2,5 do 5 cm iznad otvora usisnog voda.
2. Provjerite postavku ventila sustava filtriranja prije aktivacije pumpe.
3. Spojite mrežni utikač pumpe s napajanjem strujom.

Pumpa radi.

4. Provjerite čuju li se neobični zvukovi tijekom rada pumpe.
Ako u sustavu ima zraka, ponovno odzračite sustav.
5. Izvucite mrežni utikač kako biste prekinuli rad pumpe.

Pumpa je isključena.

Napomene za održavanje

Sustav filtriranja ne može filtrirati alge, bakterije i druge mikroorganizme.








- Za njihovo sprječavanje i otklanjanje upotrijebite posebna sredstva za čišćenje vode, kako biste imali higijenski besprijekornu vodu.
- Savjet potražite od stručnjaka i uvažite količine za doziranje.

Održavanje

Postupak povratnog ispiranja



U slučaju upotrebe Steinbach kuglica filtra nije dopušteno povratno ispiranje. Ako učinkovitost filtra opadne, preporučujemo ručno pranje kuglica filtra. Po potrebi zamijenite kuglice filtra.

1. Isključite pumpu  izvlačenjem mrežnog utikača.
2. Priključite vod povratnog ispiranja (pogledajte poglavlje Priključivanje voda povratnog ispiranja).
3. Pritisnite i držite dršku ventila  na glavi ventila  prema dolje.
4. Okrenite dršku ventila u položaj "RÜCKSPÜLEN" (POVRATNO ISPIRANJE) i otpustite je.
5. Spojite mrežni utikač pumpe s napajanjem strujom.
6. Provodite postupak povratnog ispiranja dok iz voda povratnog ispiranja ne izlazi čista voda (maks. 2 minute).
7. Isključite pumpu  izvlačenjem mrežnog utikača.
8. Pritisnite i držite dršku ventila  na glavi ventila  prema dolje.
9. Okrenite dršku ventila u položaj "NACHSPÜLEN" (ISPIRANJE) i otpustite je.
10. Spojite mrežni utikač pumpe s napajanjem strujom.
11. Pustite da pumpa radi 20-30 sekundi, kako bi se uklonili ostatci u glavi ventila.
12. Isključite pumpu  izvlačenjem mrežnog utikača.

Postupak povratnog ispiranja je dovršen.

Zamjena medija filtra



Korišteni medij filtra (kvarcni pijesak za filtriranje i kuglice filtra) podložan je određenom habanju, čak i kada se koristi u predviđenim optimalnim uvjetima, i trebao bi se mijenjati u redovitim intervalima, ovisno o vremenu rada i stupnju zaprljanosti.

1. Isključite pumpu **3** izvlačenjem mrežnog utikača.
2. Zatvorite zaporne ventile ili blokirajte tok vode prema spojnim crijevima bazena.
3. Odvrnite izlaz za pražnjenje **17** iz dna kućišta filtra **2**.
4. U potpunosti ispuštite vodu iz kućišta filtra **2** preko izlaza za pražnjenje.
5. Uvrnite izlaz za pražnjenje u kućište filtra.
6. Demontirajte stezni prsten **5**, otpuštanjem vijčanog spoja okretanjem u smjeru suprotnom od kazaljke na satu. Za to upotrijebite imbus ključ **14**.
7. Odložite stezni prsten i njegove vijke na stranu.
8. Okrenite kućište filtra naglavačke i ispraznite kvarcni pijesak za filtriranje ili kuglice filtra.
9. Izvadite sito filtra **6**.
10. Temeljito isperite sito filtra pod tekućom vodom.
11. Isperite kućište filtra čistom vodom.
12. Provedite korake u poglavlju Priprema kućišta filtra.

Medij filtra je zamijenjen.

Čišćenje

Uređaj čistite isključivo uobičajenim sredstvom za čišćenje kupaonica, čistom vodom iz slavine i krpom koja ne ispušta vlakna. Agresivna sredstva za čišćenje mogu oštetiti uređaj. Osušite proizvod krpom koja ne ispušta vlakna.

Provjera

Prije svake upotrebe provjerite sljedeće:

- Vide li se oštećenja na uređaju?
- Vide li se oštećenja na elementima za rukovanje?
- Je li oprema u optimalnom stanju?
- Jesu li svi vodovi u optimalnom stanju?
- Je li dovod slobodan?
- Jesu li svi otvori za ventilaciju slobodni i čisti?

Nemojte pokretati oštećeni uređaj ili opremu. Potrebno je da ih pregledaju i poprave obučeni stručnjaci koje je ovlastio proizvođač ili njegova korisnička služba.

Skladištenje

Spremanje preko zime



Sustav filtriranja čuvajte na suhom mjesto bez mogućnosti smrzavanja ($\geq +5\text{ }^{\circ}\text{C}$) i bez izravne sunčeve svjetlosti. Spremite osušeni medij filtra uvijek odvojeno od kućišta filtra.

1. Isključite pumpu **3** izvlačenjem mrežnog utikača.
2. Zatvorite zaporne ventile ili blokirajte tok vode prema spojnim crijevima bazena.
3. Demontirajte spojne vodove do bazena i ispraznite crijeva.
4. Podignite pumpu i ispraznite je preko oba priključka.
5. Ispraznite medij filtra (vidi Zamjena medija filtra).
Ako upotrebljavate kuglice filtra, ručno ih operite i ostavite da se osuše. Ako upotrebljavate pijesak, ispraznite ga u prikladnu posudu (npr. kantu) i spremite na suho mjesto.
6. Isperite sustav filtriranja vodom iz slavine.
7. Ostavite sustav filtriranja da se u potpunosti osuši.
8. Pritisnite i držite dršku ventila **23** na glavi ventila **1** prema dolje.

9. Okrenite dršku ventila u položaj "WINTER" (ZIMA) i otpustite je.
Uređaj se može spremiti preko zime.

Rješavanje problema

Problem	Mogući uzrok	Otklanjanje problema
Tlak na manometru raste iznad 1 bara.	Kvarcni pijesak za filtriranje je zaprljan.	Provedite postupak povratnog ispiranja (vidi poglavlje Postupak povratnog ispiranja).
	Kuglice filtra su zaprljane.	Izvadite ih i ručno operite kuglice filtra. Po potrebi zamijenite kuglice filtra.
Mjehurići zraka izlaze iz ulazne mlaznice.	Pumpa usisava zrak.	Provjerite nepropusnost svih crijeva i brtvi. Zategnite stezaljke za crijeva.
		Provjerite vodostaj u bazenu i po potrebi dolijevajte vodu dok površina vode nije potpuno iznad priključka usisnog voda.
Pumpa dobiva premalo vode odnosno tlak sustava je prenizak.	Vodostaj u bazenu je prenizak.	Povećajte vodostaj u bazenu.
	Košara predfiltra (ako postoji) je blokirana/začepljena.	Ispraznite košaru predfiltra.
	Usisni vod je blokirana/začepljen.	Očistite tlačni vod.
Pumpa se ne pokreće.	Pumpa nema struje.	Spojite mrežni utikač pumpe s napajanjem strujom. Provjerite je li se aktivirala zaštitna strujna sklopka.
	Pumpa je u kvaru.	Obratite se korisničkom servisu.
U bazenu se nalazi medij filtra	Dodan je kvarcni pijesak za filtriranje.	Provedite postupak povratnog ispiranja dok voda ne bude čista. Pogledajte poglavlje Postupak povratnog ispiranja.
	Neispravna sita filtra u kućištu filtra.	Provjerite jesu li sita filtra oštećena te ih prema potrebi zamijenite.

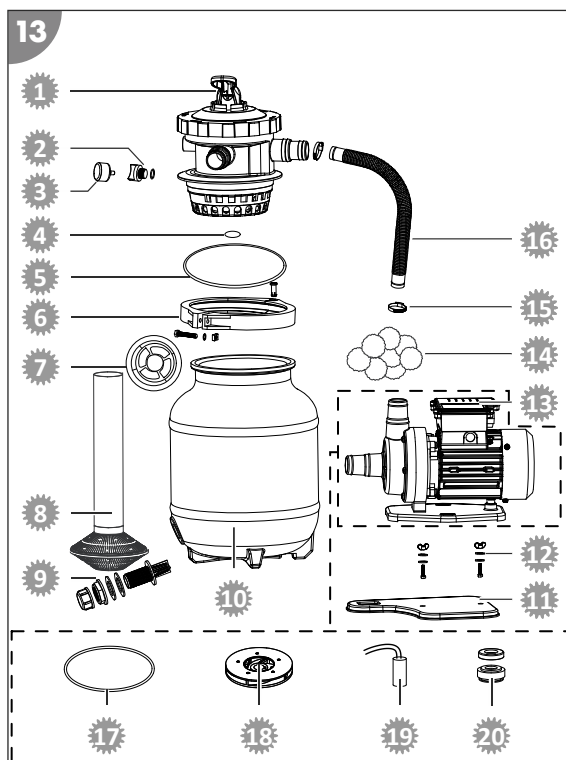
U slučaju da se pogreška ne može ukloniti, kontaktirajte korisničku službu koja je navedena na posljednjoj stranici.

Tehnički podaci

Model:	Classic 250N / Active Balls+	Model pumpe:	CPS 40-2
Broj artikla:	040385 / 040386	Broj artikla pumpe:	040955
Veličina kućišta:	Ø 250 mm / oko 12 l	Montaža pumpe:	na postolje
Veličina priključka:	Ø 32/38 mm	Princip funkcioniranja pumpe:	nije samousisavajuća
Izvedba:	7-stazni ventil s manometrom	Tajmer pumpe:	-----
Kapacitet cirkulacije:	maks. 3900 l/h	Baterija za tajmer:	-----
Veličina bazena (sadržaj vode):	maks. 19.000 l	Predfilter:	-----
Temperatura vode:	maks. 35 °C	Napajanje strujom:	220 – 240 V~, 50 Hz
Zahtjevi medija za filtriranje:		Snaga:	maks. 200 W
Steinbach kuglice filtra:	oko 300 g	Količina protoka:	maks. 4500 l/h
Kvarcni pijesak za filtriranje:	oko 10 kg; 0,7 – 1,2 mm; DIN EN 12904	Visina protoka:	maks. 6,5 m

Rezervni dijelovi

- 1 040866 – glava ventila
- 2 040842 – vijak za odzračivanje (uklj. brtvu)
- 3 040952 – manometar
- 4 040843 – brtva glave ventila
- 5 040829 – brtva kućišta
- 6 040845 – stezni prsten (uklj. vijčani spoj)
- 7 040849 – centralizator
- 8 040867 – sito filtra
- 9 040852 – komplet vijaka za pražnjenje
- 10 040865 – kućište filtra
- 11 040868 – postolje
- 12 040978 – komplet vijaka za pričvršćivanje pumpe (2 x)
- 13 040955 – pumpa
- 14 040050 – kuglice filtra
- 15 040946 – stezaljka za crijevo (2x)
- 16 040869 – tlačno crijevo
- 17 040931 - brtva O-prsten (Ø 94,7 mm)
- 18 040951 - rotor
- 19 040957 - kondenzator
- 20 040958 - dinamička brtva



Izjava o sukladnosti



Ovime društvo Steinbach International GmbH izjavljuje da pumpa filtra odgovara sljedećim smjernicama:

- Direktiva (2014/30/EU) o elektromagnetskoj kompatibilnosti
- EN55014-1: 2017; EN55014-2: 2015; EN61000-3-2: 2014; EN61000-3-3: 2013
- AfPS GS 2019:01 PAK
- EN 60335-2-41: 2003 / A2:2010; EN 60335-1:2012 / A2: 2019; EN 62233:2008
- EZ Direktiva (2014/35/EU)

Cjeloviti tekst EU Izjave o sukladnosti može se zatražiti na adresi koja je navedena na kraju ovih uputa.

Odlaganje

Odlaganje pakovanja



Odložite pakovanje prema vrsti. Debeli papir i karton stavite u otpadni papir, folije u dio za recikliranje.

Odlaganje starog uređaja



Stari uređaji ne smiju se odlagati s kućnim otpadom!

Ako se uređaj više ne može koristiti, svaki je potrošač **zakonski obavezan stare uređaje odvojiti od kućnog otpada**, i odložiti npr. na zbirnom mjestu u svojoj općini/dijelu grada. Na taj način se osigurava da se stari uređaji pravilno recikliraju i da se izbjegnu negativni utjecaji na okoliš. Zbog toga su električni uređaji označeni gore navedenim simbolom.

Обхват на доставката

- | | | | |
|---|--------------------------------------|----|---|
| 1 | Клапанна глава | 9 | Основна плоча |
| 2 | Филтърен корпус | 10 | Комплект винтове за фиксиране на помпата (2x) |
| 3 | Помпа | 11 | Напорен маркуч (доставя се във възходящата тръба на мрежестия филтър) |
| 4 | Уплътнение на корпуса | 12 | Затегателна скоба за маркуч (2x) |
| 5 | Притискателен пръстен | 13 | Манометър |
| 6 | Мрежест филтър | 14 | Ключ за болтове с вътрешен шестостен |
| 7 | Центриращо приспособление | 15 | Тефлонова лента |
| 8 | Комплект изпускателни резбови пробки | 16 | Филтърни топки (само при модел Active Balls+)
Инструкция за експлоатация (без изображение) |

Части на уреда

- | | | | |
|----|--|----|--|
| 17 | Изпускателен отвор | 20 | Присъединителен елемент напорен тръбопровод |
| 18 | Резбова пробка за изпускане на въздуха | 21 | Присъединителен елемент обратен тръбопровод „RETURN“ |
| 19 | Присъединителен елемент помпа / смукателен тръбопровод | 22 | Присъединителен елемент тръбопровод за обратно промиване „WASTE“ |
| | | 23 | Клапанен лост |

Принадлежности, предлагани като опция

- | | | | |
|----|---|----|--|
| 24 | Адаптер за INTEX басейни 2" x 1 1/2" AG (смукателен тръбопровод)
арт. № 040933 | 26 | Корпус за UV дезинфекционна система
арт. № 040530 |
| 25 | Адаптер за INTEX басейн 2" AG x 1" IG (обратен тръбопровод)
арт. № 040934 | 27 | UV дезинфекционна система
арт. № 040511 |

Съдържание

Преглед.....	3
Обхват на доставката.....	198
Обща.....	200
Прочетете и съхранете инструкцията за експлоатация.....	200
Употреба по предназначение.....	200
Обяснение на знаците.....	200
Безопасност.....	200
Разпаковане и проверка на обхвата на доставката.....	203
Подготовка.....	203
Избор на местоположение.....	203
Филтърна шахта.....	203
Описание на филтърната система.....	203
Режими на експлоатация на филтърната система.....	203
Време на филтриране.....	205
Първо използване.....	205
Проверка преди въвеждане в експлоатация.....	205
Монтиране на помпата върху основна плоча.....	205
Подготвяне на филтърния корпус.....	205
Монтиране на присъединителните елементи на тръбопровода.....	207
Присъединяване на тръбопровода.....	208
Подготвяне на филтърна система.....	208
Обслужване.....	208
Избор на режим на експлоатация.....	209
Експлоатация на помпата.....	209
Указания за поддръжка.....	209
Поддръжка.....	209
Процес на обратно промиване.....	209
Смяна на филтърната среда.....	210
Почистване.....	210
Проверка.....	210
Съхранение.....	210
Зазимяване.....	210
Отстраняване на неизправности.....	211
Технически данни.....	212
Резервни части.....	213
Декларация за съответствие.....	214
Изхвърляне.....	214

Обща

Прочетете и съхранете инструкцията за експлоатация



Настоящата инструкция за експлоатация е част от тази филтърна система (наричана по-нататък за краткост също „уред“). Тя съдържа важна информация за въвеждането в експлоатация и обслужването.

Преди въвежда в употреба на устройството прочетете внимателно инструкцията за експлоатация, по-конкретно указанията за безопасност. Неспазването на настоящата инструкция за експлоатация може да доведе до тежки наранявания или повреда на устройството. Съхранявайте инструкцията за експлоатация за бъдещо ползване. Когато предавате устройството на трети лица, предайте непременно и настоящата инструкция за експлоатация.

Употреба по предназначение

Този уред е проектиран изключително за почистване на вода в басейни. Той е пригоден за използване в солена вода, докато солното съдържание във водата е под 0,5% (солна електролиза). Той отстранява видими замърсители и е пригоден за всички стандартни басейни с шлангово присъединяване с диаметър Ø 32/38 мм.

Съдържащата се във филтрацията резервоар филтърна среда филтрира малките твърди частици от протичащата вода и по този начин служи като филтър за малки твърди и суспендирани частици за вашата вода за къпане. Пречистената вода се връща през 7-пътен клапан по обратния тръбопровод в басейна.

Като филтърна среда използвайте само кварцов филтриращ пясък, който отговаря на стандарт DIN EN 12904. Алтернативно използвайте филтърни топки Steinbach. За целта вижте необходимите количества в глава "Технически данни".

Уредът е предвиден изключително за лично ползване и не е подходящ за индустриалната сфера. Използвайте устройството само по начина, описан в настоящата инструкция за експлоатация. Всяка друга употреба се счита за неправилна и може да доведе до материални щети или дори до наранявания на хора. Уредът не е играчка за деца.

Производителят или търговецът не поема отговорност за щети, причинени от несъобразена с предназначението или погрешна употреба.

Обяснение на знаците

В настоящата инструкция за експлоатация върху уреда или върху опаковката са използвани следните символи.



Тук ще намерите полезна допълнителна информация.



Опасност от повреда!
Не отваряйте опаковката с остри или заострени предмети (напр. ножове).

Безопасност

В настоящата инструкция за експлоатация се използват следните сигнални думи.

⚠ ПРЕДУПРЕЖДЕНИЕ!

Този сигнален символ/сигнална дума означава опасност със средна степен на риск, която, ако не бъде избегната, може да доведе до смърт или тежко нараняване.

⚠ ВНИМАНИЕ!

Този сигнален символ/сигнална дума означава опасност с ниска степен на риск, която, ако не бъде избегната, може да доведе до леки или средни наранявания.

УКАЗАНИЕ!

Тази сигнална дума предупреждава за възможни материални щети.

Общи указания за безопасност

⚠ ПРЕДУПРЕЖДЕНИЕ!

Опасност от токов удар!

Неправилният монтаж на електрооборудването или прекалено високото мрежово напрежение могат да доведат до токов удар.

- Свържете захранващия кабел само ако мрежовото напрежение на контактната кутия съответства на информацията върху типовата табела.
- Свързвайте захранващия кабел само към лесно достъпен контакт, за да можете бързо да го изключите от електрическата мрежа в случай на авария.
- Използвайте устройството само включено в щепселна кутия тип „шuko“ със защитен контакт с предпазител поне 16A.
- Устройството трябва да бъде снабдено с номинален остатъчен ток не повече от 30 mA чрез устройство за остатъчен ток (RCD).
- Не въвеждайте устройството в експлоатация при наличие на видими щети или дефектен свързващ кабел.
- Не отваряйте сами устройството, оставете ремонта да бъде извършен от специалисти. За целта се свържете с адреса на сервиза, посочен на гърба на ръководството. В случай на самостоятелно извършени ремонти, неправилно свързване или неправилна експлоатация, от обхвата на гаранцията и отговорността се изключват всички гаранционни претенции.
- Никога не хващайте захранващия кабел с влажни ръце.
- Никога не изключвайте захранващия кабел чрез дърпане за кабела, а хващайте винаги за щепсела.
- Никога не използвайте свързващия кабел като дръжка.
- Дръжте устройството и свързващия кабел далеч от открит огън и горещи повърхности.
- Не поставяйте никакви предмети върху свързващия кабел.
- Не вкопавайте захранващия кабел.
- Прокарайте свързващия кабел така че да не предизвиква спъване.
- Не огъвайте свързващия кабел и не го поставяйте върху остри ръбове.
- При необходимост използвайте само удължителни тръбопроводи, които са подходящи и за зони на открито. Използването на подходящ за зони на открито удължителен тръбопровод намалява риска от електрически удар.
- Не използвайте устройството при буря. Изключете го и издърпайте захранващия кабел от контакта.
- Винаги изключвайте и отстранявайте устройството от електрическата мрежа в случай, че същият не се използва, почиства или възникне повреда.
- При ремонти могат да се използват само части, които отговарят на първоначалните характеристики на устройството. В това устройство се намират електрически и механични части, които са безусловно необходими за защитата от източници на опасности.
- Използвайте само резервни части и принадлежности, които са доставени или препоръчани от производителя. При използване на части на други производители отпадат всякакви гаранционни претенции.

⚠ ПРЕДУПРЕЖДЕНИЕ!

Опасности за деца и лица с намалени физически, сетивни или умствени способности (например лица с частични увреждания, по-възрастни лица с ограничени физически и ментални способности) или липса на опит и знания (например по-големи деца).

Неправилната работа с устройството може причини тежки наранявания или щети на устройството.

- Разрешете достъп на други лица до устройството едва след като са прочели напълно и са разбрали смисъла на настоящото ръководство или са инструктирани за съобразена с предназначението употреба и свързаните с това опасности.
- Никога не оставяйте хора с намалени физически, сетивни или умствени способности (напр. деца или пияни хора) или липса на опит и знания (напр. деца) в близост до устройството без надзор.
- Никога не позволявайте на деца или лица с намалени физически, сетивни или умствени способности или липса на опит и знания да използват устройството.
- Не допускате почистването и поддръжката да се извършват от деца.
- Да не се допуска деца да играят с уреда или присъединителния кабел.
- Монтирайте филтърната система на достатъчно разстояние от стената на басейна, за да не може същата да се използва като средство за качване.

⚠ ПРЕДУПРЕЖДЕНИЕ!

Опасност от нараняване в резултат на липса на квалификация!

Липсващ опит или учения при боравене с необходими инструменти и липсващи знания относно регионални или нормативни разпоредби за необходими професионални дейности може да доведе до най-сериозни наранявания или материални щети.

- Възлагайте всички работи, чиито рискове не можете да прецените чрез достатъчен личен опит, на квалифицирани специалисти.
- Не използвайте устройството, ако не се чувствате добре (напр. под въздействието на наркотици, алкохол или медикаменти).

УКАЗАНИЕ!

Неправилното боравене с уреда може да доведе до повреди на същия.

- Изберете за уреда защитено от влиянието на метеорологични условия място.
- Монтирайте филтърната система на достатъчно разстояние от стената на басейна, за да не може същата да се използва като средство за качване.
- Осигурете достатъчен въздухообмен, за да предотвратите прегряване на двигателя.
- Не оставяйте уреда да работи на сух ход (без вода).
- Използвайте само включената в доставката и подходяща за Вашия уред помпа.
- Преди всеки процес на превключване от клапанната глава трябва да се изключи филтърната помпа.
- Никога не поставяйте уреда или части от него в басейна.
- При никакви обстоятелства не използвайте флокуланти за Вашата вода за къпане. При използване на флокуланти филтърните топки може леко да се втвърдят.

Разопаковане и проверка на обхвата на доставката

⚠ ПРЕДУПРЕЖДЕНИЕ!

Опасност от задушаване чрез опаковъчен материал!

Обхващането на главата в опаковъчно фолио или поглъщането на други опаковъчни материали може да доведе до смърт чрез задушаване. Специално за деца, както и хора с умствени увреждания, които в резултат на липса на знания и опит не могат да преценят рисковете, поради което в тази връзка съществува повишен рисков потенциал.

- Уверете се, че с опаковъчния материал не си играят деца и хора с умствени увреждания.

Подготовка

Избор на местоположение

Трябва да бъдат изпълнени или взети предвид следните изисквания:

- Разположение на филтърната система между входния присъединителен елемент и смукателната дюза и на достатъчно разстояние от стената на басейна, за да не може филтърната система да се използва като средство за качване
- Разположение на помпата под водната повърхност
- Максимум три метра разстояние до басейна
- Стабилна, твърда и хоризонтално подравнена подложка, напр. плоча от мит бетон

Филтърна шахта



Филтърна шахта е необходима, когато басейнът е частично или напълно вкопан в земята, за да може помпата на филтърната система да бъде монтирана под водната повърхност на басейна.

- Уверете се, че филтърната шахта не се наводнява и че околната и дъждовната вода се просмуква добре в почвата.

Ще постигнете това чрез полагане на съответен дренажен слой (слой от чакъл) на дъното на шахтата. Можете също да защитите вашата филтърна система от повишаващата нивото си вода вътре в шахтата с допълнителна потопяема помпа с поплавъчен превключвател, която е свързана към канал или дренаж.

- Осигурете достатъчно, естествено вентилиране на шахтата, за да предотвратите образуването на кондензна вода.
- Размерът на филтърната шахта трябва да е такъв, че да позволява извършване на работи по филтърната система.

Описание на филтърната система

Режими на експлоатация на филтърната система

Вашата филтърна система разполага с няколко режим на експлоатация. Те са обозначени на клапанната глава чрез цифри.

1. Филтриране
2. Допълнително промиване
3. Циркулиране
4. Обратно промиване
5. Затворен
6. Изпразване
7. Зима

По-нататък са обяснени начините на действие на отделните режими на експлоатация.

FILTER-FILTERN (ФИЛТЪР-ФИЛТРИРАНЕ)

Използвайте този режим на експлоатация като основна настройка на вашата филтърна система. Засмуканата вода от басейна се отвежда нагоре във филтърния корпус и преминава през филтърната среда. При това замърсителите се филтрират, след което водата се отвежда обратно в басейна.

NACHSPÜLEN (ДОПЪЛНИТЕЛНО ПРОМИВАНЕ)

Изпълнете този режим на експлоатация непосредствено след обратното промиване, допълване на кварцовия филтриращ пясък или първоначалния пуск за 20-30 секунди.

Водата се отвежда в горната зона на филтърния корпус и се промива клапанната глава. При това водата оттича по тръбопровода със замърсена вода. По този начин се почиства клапанната глава.

ЦИРКУЛИРАНЕ

Използвайте този режим на експлоатация след химическо пречистване на водата.

Водата се отвежда директно от клапанната глава към басейна, без да протича през филтъра. По този начин филтърната среда не влиза в съприкосновение с използваните химикали.

RÜCKSPÜLEN (ОБРАТНО ПРОМИВАНЕ)

При използване на филтърни топки Steinbach не трябва да се извършва обратно промиване. При спадане на пропускателната способност на филтъра препоръчваме миенето на филтърните топки да става на ръка. При необходимост трябва да се сменят филтърните топки.

Изпълнете този режим на експлоатация в продължение на максимум 2 минути, когато изпълнявате първоначален пуск или е напълнен нов кварцов филтриращ пясък или манометърът отчита 0,3 до 0,6 bar над нормалното работно налягане, за да почистите филтъра или кварцовия филтриращ пясък.

Водата се отвежда в долната зона на филтърния корпус и по този начин протича през целия филтър. По този начин се отделя акумулираната мръсотия и се извежда по тръбопровода за обратно промиване.

GESCHLOSSEN (ЗАТВОРЕН)

УКАЗАНИЕ!

- Никога не включвайте помпата в този режим на експлоатация!

Използвайте този режим на експлоатация, за да почистите предфилтъра (при наличие на такъв) или да проверите системата за уплътненост и да уплътните проблемните места.

Водният поток в помпата или филтъра е блокиран. Имайте предвид, че подаващите и изпускателните маркучи са пълни с вода и при необходимост трябва да бъдат затворени със спирателни вентили или тапи.

ENTLEEREN (ИЗПРАЗВАНЕ)

УКАЗАНИЕ!

- Изпразването на басейна е възможно само до минимално ниво на водата на височината на смукателния тръбопровод. Уверете се, че сте изключили помпата щом то е достигнато, за да предотвратите работа на сух ход.

Използвайте този режим на експлоатация, за да изпразните басейна при силно замърсяване.

Водата се отвежда покрай филтъра и се извежда директно по тръбопровода за обратно промиване.

WINTER (ЗИМА)

УКАЗАНИЕ!

- Никога не включвайте помпата в този режим на експлоатация!

Използвайте този режим на експлоатация за зазимяване на филтърната система.
Клапаният лост се намира в междинно положение, чрез което се разтоварват вътрешните компоненти на клапана.

Време на филтриране

Съдържащата се в басейна вода би трябвало да се превърти най-малко 2 пъти в рамките на 24 часа. При по-голямо натоварване на басейна, водата в него следва да се превърти най-малко 3 до 5 пъти в рамките на ден.

Първо използване

⚠ ПРЕДУПРЕЖДЕНИЕ!

Опасност за живота в резултат на работа на инсталацията за пречистване на водата по време на къпане!

На засмукващия отвор на басейна могат да бъдат засмукани косми или дрехи, а в екстремни случаи да бъдат засмукани хора под водата или да бъде възпрепятствано изплуването на повърхността.

- Никога не пускайте уредите от инсталацията за пречистване на водата, докато в басейна се намират хора.
- Ограничете достъпа до басейна, докато уредите на инсталацията за пречистване на водата работят.

УКАЗАНИЕ!

Флокулантите във водата могат да доведат до втвърдяване на Active Balls и сериозно да влошат почистващата им способност.

- Не използвайте флокуланти за пречистване на вода, когато използвате Active Balls като филтърна среда.

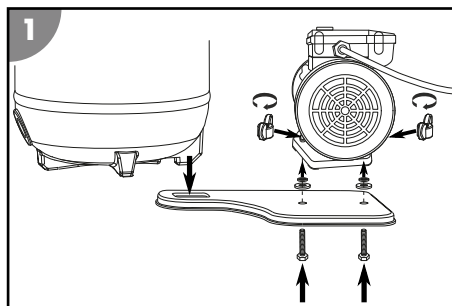
Проверка преди въвеждане в експлоатация

- Уредът е извън басейна и захранващият кабел е изключен от захранването

Монтиране на помпата върху основна плоча

1. Вкарайте резбовите винтове от комплекта винтове за фиксирането на помпата **10** от долната страна в двата отвора с шестстенно гнездо в основната плоча **9**.
2. Поставете помпата **3** върху основната плоча така **9** че винтовата резба да стърчи извън фиксиращите отвори във фундамента на помпата.
3. Съответно прокарайте подложната, а след това застопоряваща шайба по винтовата резба.
4. Поставете съответно крилчат винт и го затегнете.

Помпата е монтирана на основната плоча.

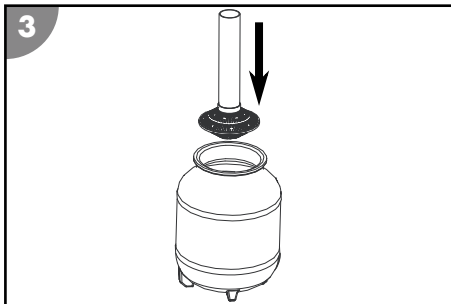
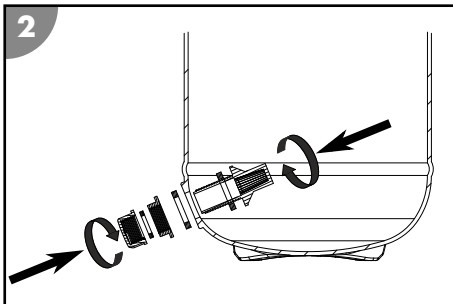


5. Свържете основната плоча **9** с филтърния корпус **2**.
Основната плоча е свързана с филтърния корпус.

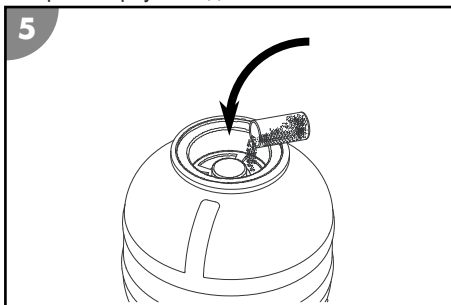
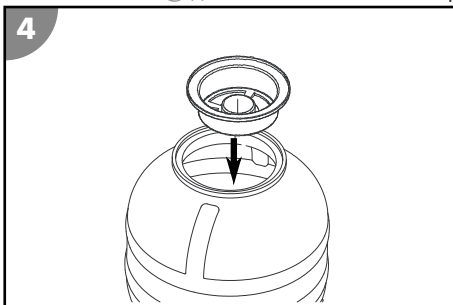
Подготвяне на филтърния корпус

1. Демонтирайте притискателния пръстен **5**, като развиете винтовото съединение чрез завъртане по посока, обратна на часовниковата стрелка. За целта използвайте ключ за болтове с вътрешен шестстен **14**.

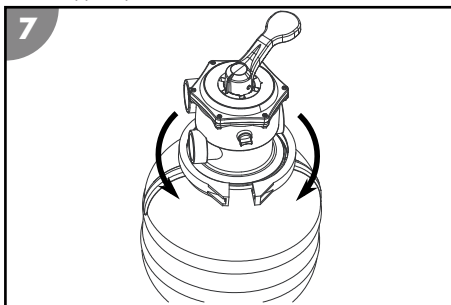
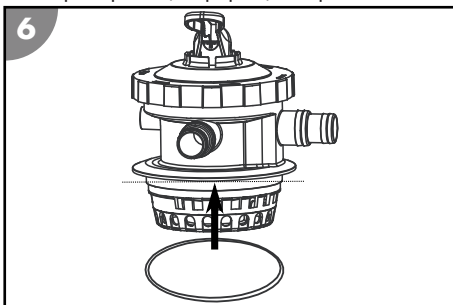
2. Приберете притискателния пръстен и неговите винтове.



3. Инсталирайте комплекта изпускателни резбови пробки **8** на изпускателния отвор **17**.
4. Вкарайте мрежестия филтър **6** във филтърния корпус **2**.
5. Позиционирайте мрежестия филтър в средата на дъното на филтърния корпус.
6. Напълнете **2** до около 1/3 от обема на филтърния корпус с вода.

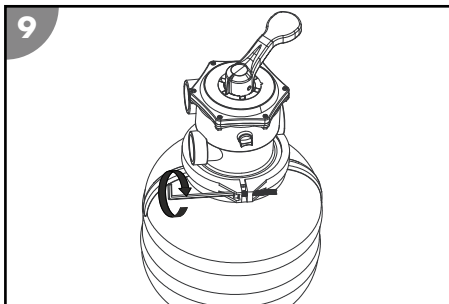
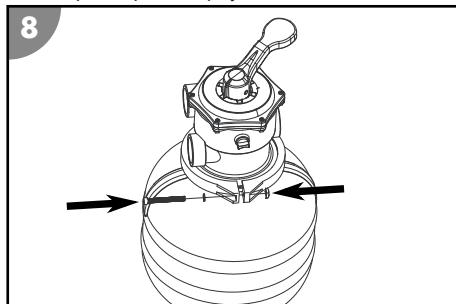


7. Поставете центращото приспособление **7** на отвора на филтърния корпус така, че същият да центрира тръбата на мрежестия филтър.
8. Напълнете филтърния корпус с кварцов филтриращ пясък или филтърни топки **16**. За целта вижте необходимите количества в глава "Технически данни".
9. Свалете центращото приспособление от отвора на филтърния корпус. Приберете центращото приспособление за следващото напълване.



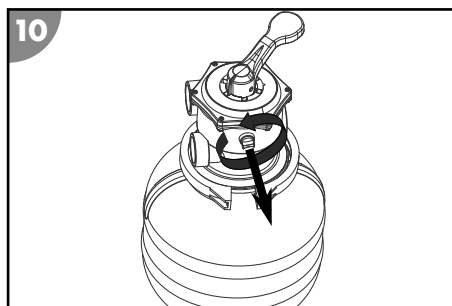
10. Прокарайте уплътнението на корпуса **4** по долната страна на клапанната глава **1**.
11. Поставете клапанната глава на филтърния корпус.
12. Ориентируйте клапанната глава така, че присъединителният елемент с обозначение "PUMP" да сочи по посока на бъдещата позиция на помпата (вижте фиг. в глава "Монтиране на помпата върху основна плоча").

13. Прокарайте притискателния пръстен **5** по мястото на присъединяване на клапанната глава и филтърният корпус.



14. Поставете винтовото съединение на притискателния пръстен и го затегнете чрез завъртане по посока на часовниковата стрелка.
15. Отстранете резбовата пробка за изпускане на въздуха **19** на клапанната глава чрез въртене по посока, обратна на часовниковата стрелка.
16. Увийте резбата на манометъра **19** с тефлонова лента **15**.
17. Навийте манометъра чрез въртене по посока на часовниковата стрелка на мястото на свалената резбова пробка за изпускане на въздуха.

Филтърният корпус е подготвен.



Монтиране на присъединителните елементи на тръбопровода



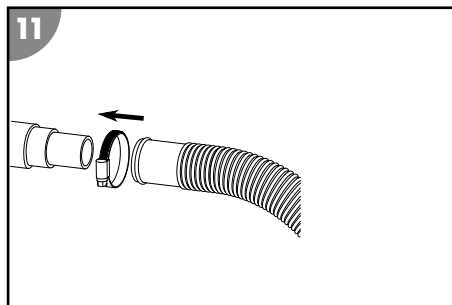
Някои маркучи, като напр. напорен маркуч са много твърди. Преди монтаж ги оставете на слънце, за да станат по-гъвкави от топлината.

За описаните присъединителни елементи използвайте подходящи за басейни маркучи с диаметър Ø 32 / 38 мм. За други маркучи за басейни (напр. INTEX с резбова връзка) се изискват допълнителни адаптери. Подходящи адаптери ще намерите в нашия уеб магазин на адрес: www.steinbach-group.com

Процедирате, както следва, за да присъедините маркуч за плувен басейн към помпата или помпата към филтърният корпус:

1. Прокарайте затегателна скоба за маркуч по маркуча.
2. Вкарайте маркуча в присъединителния елемент за маркуча.
3. Фиксирайте затегателната скоба за маркуч към присъединителния елемент за маркуча с кръстатата отвертка PH1.

Щепселният маркуч за плувен басейн е монтиран.



Присъединяване на тръбопроводи

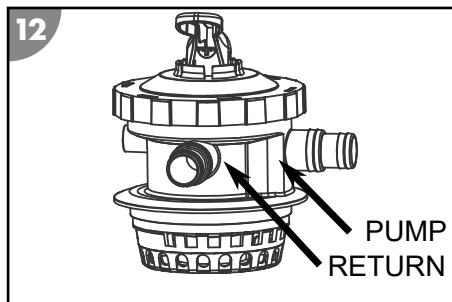
Подгответе следния материал:

- Напорен тръбопровод **11**
- Обратен тръбопровод, тръбопровод за обратно промиване и смукателен тръбопровод (не са включени в обхвата на доставката)
- Монтажен материал за тръбопроводите

Процедирайте, както следва, за да присъедините тръбопроводите (вижте **фиг. А**) към помпата и филтърния корпус:

1. Прокарайте обратния и смукателния тръбопровод от басейна до филтърната система.
2. Прокарайте тръбопровода за обратно промиване от присъединителния елемент за канала до филтърната система.
Обърнете внимание на обозначенията непосредствено до присъединителните елементи на тръбопровода на клапанната глава.

Тръбопроводите са присъединени.



Подготвяне на филтърна система

1. Натиснете и задръжте клапаниния лост **23** на клапанната глава **1** надолу.
2. Завъртете клапаниния лост в позиция „RÜCKSPÜLEN“ („ОБРАТНО ПРОМИВАНЕ“) и го освободете.
3. Напълнете филтърния корпус **2** с вода, докато тя започне да изтича от тръбопровода за обратно промиване „WASTE“ **22**.
4. Проверете филтърната система и присъединителните елементи за неуплътнености.
5. Изпълнете процеса на обратно промиване (вижте глава „Процес на обратно промиване“).

Обслужване

⚠ ПРЕДУПРЕЖДЕНИЕ!

Опасност за живота в резултат на работа на инсталацията за пречистване на водата по време на къпане!

На засмукващия отвор на басейна могат да бъдат засмукани косми или дрехи, а в екстремни случаи да бъдат засмукани хора под водата или да бъде възпрепятствано изпусването на повърхността.

- Никога не пускайте уредите от инсталацията за пречистване на водата, докато в басейна се намират хора.
- Ограничете достъпа до басейна, докато уредите на инсталацията за пречистване на водата работят.

⚠ ВНИМАНИЕ!

Опасност от нараняване!

Повреден уред или повредени принадлежности може да доведат до наранявания.

- Проверете уреда и принадлежностите (вижте глава „Проверка“).

УКАЗАНИЕ!

Флокулантите във водата могат да доведат до втвърдяване на Active Balls и сериозно да влошат почистващата им способност.

- Не използвайте флокуланти за пречистване на вода, когато използвате Active Balls като филтърна среда.

Избор на режим на експлоатация

Изключете помпата **3** като издърпате мрежовия щепсел.

Натиснете и задръжте клапання лост **23** на клапанната глава **1** надолу. Завъртете клапання лост в желаната позиция и го освободете.

Експлоатация на помпата

1. Уверете се, че всички маркучи и тръби са правилно свързани и нивото на водата в басейна е минимум 2,5 до 5 см над отвора на смукателния тръбопровод.
2. Проверете положението на клапана на Вашата филтърна система преди да активирате помпата.
3. Свържете мрежовия щепсел на помпата със захранването.
Помпата работи.
4. Проверете хода на помпата за нежелани шумове.
При наличие на въздух в системата обезвъздушете отново съоръжението.
5. Изключете мрежовия щепсел, за да спрете експлоатацията на помпата.

Помпата е изключена.

Указания за поддръжка

Водорасли, бактерии и други микроорганизми не могат да се филтрират чрез филтърната система.

- За тяхното предотвратяване и отстраняване използвайте специални средства за поддръжка на водата, за да се гарантира безупречна в хигиенно отношение вода.
- Посъветвайте се със специалист и спазвайте указанияте дозирани количества.

Поддръжка

Процес на обратно промиване



При използване на филтърни топки Steinbach не трябва да се извършва обратно промиване. При спадане на пропускателната способност на филтъра препоръчваме миенето на филтърните топки да става на ръка. При необходимост трябва да се сменят филтърните топки.

1. Изключете помпата **3** като издърпате мрежовия щепсел.
2. Присъединете тръбопровода за обратно промиване (вижте глава "Присъединяване на тръбопровода за обратно промиване").
3. Натиснете и задръжте клапання лост **23** на клапанната глава **1** надолу.
4. Завъртете клапання лост в позиция "RÜCKSPÜLEN" (ОБРАТНО ПРОМИВАНЕ) и го освободете.
5. Свържете мрежовия щепсел на помпата със захранването.
6. Изпълнете процеса на обратно промиване дотогава, докато от тръбопровода за обратно промиване започне да излиза чиста вода (макс. 2 минути).
7. Изключете помпата **3** като издърпате мрежовия щепсел.
8. Натиснете и задръжте клапання лост **23** на клапанната глава **1** надолу.
9. Завъртете клапання лост в позиция "NACHSPÜLEN" (ДОПЪЛНИТЕЛНО ПРОМИВАНЕ) и го освободете.
10. Свържете мрежовия щепсел на помпата със захранването.
11. Оставете помпата да работи 20-30 секунди, за да бъдат отстранени остатъчните отлагания по клапанната глава.

12. Изключете помпата **3** като издърпате мрежовия щепсел.
Процесът на обратно промиване е завършен.

Смяна на филтърната среда



Използваната филтърна среда (кварцов филтриращ пясък или филтърни топки) е подложена на известно износване, дори когато се използва по предназначение при оптимални условия и трябва да се сменя на редовни интервали, в зависимост от продължителността на експлоатация и степента на замърсяване на уреда.

1. Изключете помпата **3** като издърпате мрежовия щепсел.
2. Затворете спирателните клапани или блокирайте водния поток към свързващите маркучи на басейна.
3. Развийте тапата на изпускателния отвор **17** на дъното на филтърния корпус **2**.
4. Изпуснете напълно водата от филтърния корпус **2** през изпускателния отвор.
5. Завийте тапата на изпускателния отвор на филтърния корпус.
6. Демонтирайте притискателния пръстен **5**, като развийте винтовото съединение чрез завъртане по посока, обратна на часовниковата стрелка. За целта използвайте ключ за болтове с вътрешен шестостен **14**.
7. Приберете притискателния пръстен и неговите винтове.
8. Обърнете филтърния корпус бавно обратно и изсипете кварцовия филтриращ пясък или филтърните топчета.
9. Свалете мрежестия филтър **6**.
10. Промийте мрежестия филтър основно под течаща вода.
11. Промийте филтърния корпус с чиста вода.
12. Изпълнете стъпките, описани в глава „Подготвяне на филтърния корпус“.

Филтърната среда е сменена.

Почистване

Почиствайте устройството с обикновен препарат за бани, чиста течаща вода и кърпа, която не оставя власинки. Агресивните почистващи препарати могат да повредят устройството. Подсушете продукта с кърпа, която не оставя власинки.

Проверка

Преди всяка употреба проверете следното:

- Има ли видими щети по уреда?
- Има ли видими щети по елементите за управление?
- Принадлежностите в безупречно състояние ли са?
- Всички кабели ли са в безупречно състояние?
- Дали не е блокиран подаващия тръбопровод?
- Свободни и чисти ли са вентилационните отвори?

Не въвеждайте в експлоатация повреден уред или принадлежности. Оставете за проверка и ремонт от производителя, отдела за обслужване на клиенти или квалифициран специалист.

Съхранение



Зазимяване



Съхранявайте филтърната система на сухо и защитено от замръзване място (> = +5 ° C) без пряка слънчева светлина.

Съхранявайте изсушената филтърна среда винаги отделно от филтърния корпус през зимата.

1. Изключете помпата **3** като издърпате мрежовия щепсел.
2. Затворете спирателните клапани или блокирайте водния поток към свързващите маркучи на басейна.
3. Демонтирайте свързващите тръбопроводи към басейна и изпразнете маркучите.

4. Повдигнете помпата и я изпразнете през двата присъединителни елемента.
 5. Изпразнете филтърната среда, (вижте Смяна на филтърната среда).
Ако сте използвали филтърни топки, измийте ги на ръка и ги оставете да изсъхнат напълно.
Ако сте използвали пясък, изпразнете го в подходящ съд (напр. кофа) и го съхранявайте на сухо място.
 6. Промийте филтърната система с течаща вода.
 7. Оставете филтърната система да изсъхне напълно.
 8. Натиснете и задръжте клапанныя лост  на клапанната глава  надолу.
 9. Завъртете клапанныя лост в позиция "WINTER" и го освободете.
- Уредът може да бъде зазимен.*

Отстраняване на неизправности

Проблем	Възможна причина	Отстраняване на проблема
Налягането на манометъра се покачва над 1 bar.	Кварцовият филтриращ пясък е замърсен.	Изпълнете процес на обратно промиване (вижте глава „Процес на обратно промиване“).
	Филтърните топки са замърсени.	Свалете и измийте филтърните топки на ръка. Сменете филтърните топки при необходимост.
Въздушни мехурчета излизат от смукателната дюза.	Помпата засмуква въздух.	Проверете всички маркучи и уплътнения за уплътненост. Затегнете затегателните скоби за маркучи.
		Проверете нивото на водата в басейна и при необходимост допълнете, докато водната повърхност премине напълно над присъединителния елемент на смукателния тръбопровод.
Помпата получава прекалено малко вода или системното налягане е прекалено ниско.	Нивото на водата на басейна е прекалено ниско.	Увеличете нивото на водата на басейна.
	Кошът на предфилтъра (при наличие на такъв) е претоварен / запушен.	Изпразнете коша на предфилтъра.
	Смукателният тръбопровод е изместен / претоварен.	Почистете стените на напорния тръбопровод.
Помпата не тръгва.	Помпата няма ток.	Свържете мрежовия щепсел на помпата със захранването. Проверете дали при необходимост дефектнотоковата защита сработва.
	Помпата е дефектна.	Обърнете се към отдела за обслужване на клиенти.

В басейна се намира филтърна среда	Кварцовият филтриращ пясък е допълнен.	Изпълнете процес на обратно промиване до избистряне на водата. Вижте глава "Процес на обратно промиване".
	Дефектни мрежести филтри във филтърния корпус.	Проверете мрежестите филтри за повреди и при необходимост ги сменете.

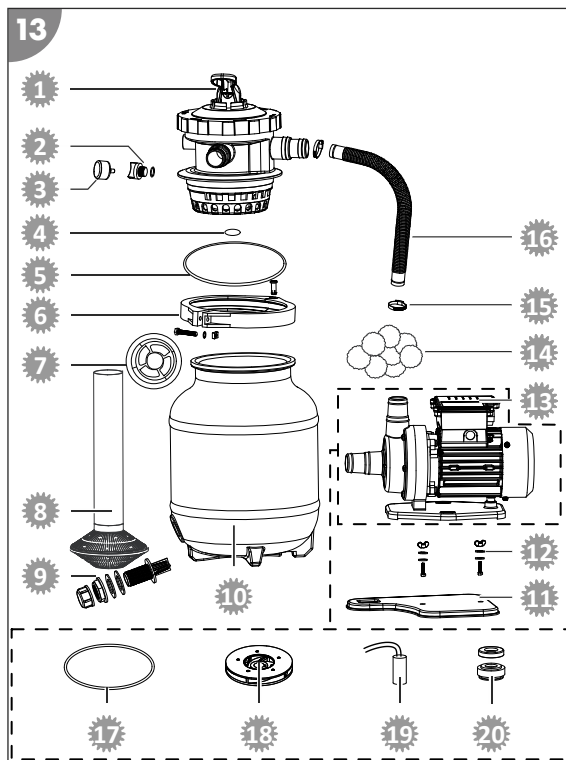
Ако повредата не може да бъде отстранена, свържете се със следпродажбения сервиз, посочен на последната страница.

Технически данни

Модел:	Classic 250N / Active Balls+	Модел на помпата:	CPS 40-2
Артикулен номер:	040385 / 040386	Артикулен номер на помпата:	040955
Големина на корпуса:	Ø 250 мм / ок. 12 л	Монтаж на помпата:	върху основна плоча
Големина на присъединителния елемент:	Ø 32/38 мм	Принцип на действие на помпата:	не е самозасмукваща
Изпълнение:	7-пътен вентил с манометър	Таймер на помпата:	-----
Циркулационна способност:	макс. 3 900 л/ч.	Батерия за таймера:	-----
Големина на басейна (воден обем):	макс. 19 000 л	Предфилтър:	-----
Температура на водата:	макс. 35 °C	Захранване:	220-240 V~, 50 Hz
Изисквания филтърна среда:		Мощност:	макс. 200 W
Филтърни топки Steinbach:	около 300 г	Дебит:	макс. 4 500 л/ч.
Кварцов филтриращ пясък:	около 10 кг; 0,7-1,2 мм; DIN EN 12904	Напор:	макс. 6,5 м

Резервни части

- 1 040866 - клапанна глава
- 2 040842 - резбова пробка за изпускане на въздуха (вкл. уплътнение)
- 3 040952 - манометър
- 4 040843 - уплътнение на клапанната глава
- 5 040829 - уплътнение на корпуса
- 6 040845 - притискателен пръстен (вкл. винтово съединение)
- 7 040849 - центриращо приспособление
- 8 040867 - мрежест филтър
- 9 040852 - комплект изпускателни резбови пробки
- 10 040865 - филтърен корпус
- 11 040868 - основна плоча
- 12 040978 - комплект винтове за фиксиране на помпата (2x)
- 13 040955 - помпа
- 14 040050 - филтърни топки
- 15 040946 - затегателна скоба за маркуч (2x)
- 16 040869 - напорен маркуч
- 17 040931 - уплътнение на O-образен пръстен (Ø 94,7 mm)
- 18 040951 - Работно колело
- 19 040957 - Кондензатор
- 20 040958 - контактен уплътнителен пръстен



Декларация за съответствие



С настоящото Steinbach International GmbH декларира, че филтърната помпа е в съответствие със следните директиви:

- Директива за EMC (2014/30/EC)
- EN55014-1: 2017; EN55014-2: 2015; EN61000-3-2: 2014; EN61000-3-3: 2013
- AfPS GS 2019:01 PAK
- EN 60335-2-41: 2003 / A2:2010; EN 60335-1:2012 / A2: 2019; EN 62233:2008
- ЕО директива (2014/35/EC)

Пълният текст на декларацията за съответствие на ЕС може да бъде изискан на посочения в края на настоящото ръководство адрес.

Изхвърляне

Изхвърляне на опаковката



Изхвърлете опаковката според вида ѝ. Изхвърлете велпапето и картоната в отпадъците за хартия, фолиото при материалите за рециклиране.

Изхвърляне на излязло от употреба устройство



Излезли от употреба устройства да не се изхвърлят заедно с битови отпадъци!

Ако уредът вече не може да се използва, всеки потребител **е задължен по закон да изхвърля излезли от употреба устройства отделно от битовите отпадъци**, напр. да ги предаде на пункт за вторични суровини във своята община/част на града. Това гарантира правилното рециклиране на излезлите от употреба устройства и избягването на негативните въздействия върху околната среда.

Затова електроуредите са обозначени с горния символ.

Teslimat kapsamı

- 1 Valf başlığı
- 2 Filtre kabı
- 3 Pompa
- 4 Kap contası
- 5 Sıkıştırma halkası
- 6 Tel filtre
- 7 Merkezleyici
- 8 Tahliye vidası seti
- 9 Taban plakası
- 10 Pompayı sabitlemek için vida seti (2x)
- 11 Basınç hortumu (tel filtrenin çıkış borusunda teslim edilir)
- 12 Hortum kelepçesi (2x)
- 13 Manometre
- 14 Alyan anahtarı
- 15 Teflon bant
- 16 Filtre topları (yalnızca Active Balls+ modelinde)
Kullanma talimatı (resimsiz)

Cihaz parçaları

- 17 Boşaltma çıkışı
- 18 Hava boşaltma vidası
- 19 Bağlantı pompası/emme hattı
- 20 Bağlantı basınç hattı
- 21 Bağlantı dönüş hattı "RETURN"
- 22 Bağlantı ters yıkama hattı "WASTE"
- 23 Valf kolu

Opsiyonel olarak mevcut aksesuarlar

- 24 INTEX havuzlar
2" x 1 1/2" AG (emme hattı) için
adaptör
Ürün 040933
- 25 INTEX havuzlar
2" AG x 1" IG (dönüş hattı) için
adaptör
Ürün 040934
- 26 UV dezenfeksiyon sistemi için muhafaza
Ürün. 040530
- 27 UV dezenfektan sistemi
ürün 040511

İçindekiler

Genel bakış.....	3
Teslimat kapsamı.....	215
Genel.....	217
İşletme talimatını okuyun ve saklayın.....	217
Kullanım amacı.....	217
Özel işaretler.....	217
Güvenlik.....	217
Paketin açılması ve teslimat kapsamının kontrol edilmesi.....	219
Hazırlık.....	219
Alan seçimi.....	219
Filtre şaftı.....	220
Filtre sistemi açıklaması.....	220
Filtre sisteminin işletim türleri.....	220
Filtre süresi.....	221
İlk işleme alma.....	221
Çalıştırmadan önce kontrol edin.....	221
Pompanın taban plakasına monte edilmesi.....	222
Filtre kabının hazırlanması.....	222
Hat bağlantılarının montajı.....	223
Hatların bağlanması.....	224
Filtre sisteminin hazırlanması.....	224
Kullanım.....	224
İşletim türlerinin seçilmesi.....	225
Pompa işletimi.....	225
Bakım talimatları.....	225
Bakım.....	225
Ters yıkama.....	225
Filtre aracının değiştirilmesi.....	226
Temizlik.....	226
Kontrol.....	226
Depolama.....	226
Kışa hazırlama.....	226
Sorun giderme.....	227
Teknik veriler.....	228
Yedek parçalar.....	228
Uygunluk beyanı.....	229
Ürünü bertaraf etme.....	229

Genel

İşletme talimatını okuyun ve saklayın



Bu kullanma talimatı, bu filtre sistemine aittir (bundan böyle "cihaz" olarak da anılacaktır). Çalıştırma ve kullanıma yönelik önemli bilgiler içerir.
Cihazı kullanmadan önce özellikle güvenlik talimatları olmak üzere kullanma talimatını dikkatlice okuyun. Bu kullanma talimatının dikkate alınmaması ağır yaralanmalara veya cihazda hasara neden olabilir.

Kullanma talimatını gelecek kullanımlar için saklayın. Cihazı üçüncü şahıslara verirken, bu kullanma talimatını da mutlaka verin.

Kullanım amacı

Bu cihaz özellikle havuz-yüzme suyunun temizlenmesi için tasarlanmıştır. Sudaki tuz içeriği %0,5'in altında olduğu sürece (tuz elektrolizi) tuzlu su için uygundur. Görünür kirleri giderir ve Ø 32/38 mm hortum bağlantısı olan tüm standart havuzlar için uygundur.

Filtre tankında bulunan filtre aracı, akan sudaki kir parçacıklarını filtreler ve böylelikle yüzme suyunuz için kalıcı bir kir ve kalıntı filtresi görevi görür. Temizlenmiş su, dönüş hattı üzerinden 7 yollu valf aracılığıyla havuza geri akar.

Filtre aracı olarak yalnızca

DIN EN 12904'e uygun kuvars filtre kumu kullanın. Alternatif olarak, Steinbach filtre toplarını kullanabilirsiniz. Bunun için gerekli miktarlara Teknik veriler bölümünden erişebilirsiniz.

Sadece kişisel kullanıma yöneliktir ve ticari kullanım için uygun değildir. Cihazı sadece bu kullanma talimatında açıklandığı gibi kullanın. Diğer tüm kullanımlar uygunsuz kabul edilir ve mal hasarına ve hatta kişisel yaralanmaya neden olabilir. Cihaz bir çocuk oyuncakı değildir.

Üretici veya satıcı, usulüne uygun olmayan veya yanlış kullanımdan kaynaklanan hasarlar için sorumluluk kabul etmez.

Özel işaretler

Bu kullanma talimatında, cihaz üzerinde veya ambalaj üzerinde aşağıdaki semboller kullanılmıştır.



Burada faydalı ek bilgileri bulabilirsiniz.



Hasar tehlikesi!
Ambalajı keskin veya sivri cisimlerle (ör. bıçak) açmayın.

Güvenlik

Bu kullanma talimatında aşağıdaki uyarı sözcükleri kullanılmıştır.

⚠ UYARI!

Bu uyarı sembolü/kelimesi, kaçınılmadığı takdirde ölüm veya ciddi yaralanmayla sonuçlanabilecek orta düzeyde risk içeren bir tehlikeyi belirtir.

⚠ DİKKAT!

Bu uyarı sembolü/kelimesi, kaçınılmadığı takdirde küçük veya orta derecede yaralanmayla sonuçlanabilecek düşük düzeyde risk içeren bir tehlikeyi belirtir.

İKAZ!

Bu uyarı sözcüğü olası mal hasarına karşı uyarır.

Genel güvenlik talimatları

UYARI!

Elektrik çarpma tehlikesi!

Hatalı elektrik tesisatı veya çok yüksek şebeke gerilimi elektrik çarpmasına neden olabilir.

- Güç kablosunu, sadece prizde bulunan şebeke gerilim tip etiketi üzerinde belirtilen değer ile aynıysa takın.
- Bir arıza durumunda hızlıca elektrik şebekesinden ayrılabilmesi için güç kablosunu sadece erişimi kolay bir prize takın.
- Cihazı sadece maksimum 16A sigortalı olan koruyucu kontaklı prizlerde çalıştırın.
- Cihaz, bir artık akım cihazı (FI) üzerinden 30 mA'den fazla olmayan bir nominal artık akımla beslenmelidir.
- Cihazı, gözle görülür hasarlara sahipse veya bağlantı kablosu arızalıysa işletime almayın.
- Cihazı açmayın, onarımı uzman kişiler bırakın. Bunun için kılavuzun arkasında bulunan servis adresine başvurun. Onarımı kendiniz yaptığınızda, yanlış bağlantı veya yanlış kullanım durumunda garanti hakları devre dışı kalır.
- Güç kablosuna asla ıslak ellerle dokunmayın.
- Güç kablosunu asla kablodan tutarak prizden çekmeyin, her zaman fişi tutun.
- Bağlantı kablosunu asla taşıma tutamağı olarak kullanmayın.
- Cihazı ve bağlantı kablosunu açık ateşten ve sıcak yüzeylerden uzak tutun.
- Bağlantı kablosunun üzerine hiçbir nesne koymayın.
- Güç kablosunu gömmeyin.
- Bağlantı kablosunu takılıp düşme tehlikesi oluşturmayacak şekilde döşeyin.
- Bağlantı kablolarını bükmeyin ve keskin kenarların üzerine yerleştirmeyin.
- Gerekli olması durumunda, yalnızca açık havada kullanıma da uygun uzatma bağlantıları kullanın. Dış mekanda kullanıma uygun bir uzatma bağlantısının kullanılması elektrik çarpması riskini azaltır.
- Cihazı fırtınalı havada kullanmayın. Cihazı kapatın ve güç kablosunu prizden çekin.
- Cihazı kullanmadığınızda, temizlediğinizde veya bir arıza meydana geldiğinde cihazı her zaman kapatın ve elektrik şebekesinden ayırın.
- Onarımlarda, sadece orijinal cihaz verilerine uygun parçalar kullanılabilir. Bu cihazda, tehlike kaynaklarına karşı koruma sağlamak için elektrikli ve mekanik parçalar bulunmaktadır.
- Sadece üretici tarafından tedarik edilen veya önerilen yedek parçalar ve aksesuar parçaları kullanın. Yabancı parçaların kullanılması durumunda tüm garanti hakları derhal devre dışı kalır.

Kişilere yönelik güvenlik talimatları

UYARI!

Çocuklar ve fiziksel, duyuşsal veya zihinsel yetenekleri azalmış kişiler (örn. kısmen engelliler, sınırlı fiziksel ve zihinsel yetenekleri olan yaşlılar) veya deneyim ve bilgi eksikliği (örn. daha büyük çocuklar) için tehlikeler.

Cihazın yanlış kullanımı ağır yaralanmalara veya cihazda hasarlara neden olabilir.

- Cihaza başkalarının erişimine, sadece o kişiler talimatları tamamen okuduktan ve anladıktan veya kullanım amacı ve bununla bağlantılı tehlikeler hakkında bilgilendirildikten sonra izin verin.
- Fiziksel, duyuşsal veya zihinsel yetenekleri azalmış (örn. çocuklar veya sarhoş insanlar) veya deneyim ve bilgi eksikliği olan (örn. çocuklar) kişilerin gözetimsiz olarak cihazın yakınında bulunmasına asla izin vermeyin.
- Çocukların ve fiziksel, duyuşsal veya zihinsel yetenekleri azalmış veya deneyim ve bilgi eksikliği olan kişilerin cihazı kullanmasına asla izin vermeyin.

- Temizliğin ve kullanıcı bakımının çocuklar tarafından yapılmasına izin vermeyin.
- Çocuklar cihazla veya bağlantı kablosuyla oynamamalıdır.
- Filtre sistemini, giriş yardımı olarak kullanılmaması için havuz duvarından yeterli uzaklıkta bir mesafeye kurun.

⚠ UYARI!

Yetersiz nitelik nedeniyle yaralanma tehlikesi!

Gerekli aletlerin kullanımında deneyim veya beceri eksikliği ve gerekli zanaat işleri için bölgesel veya normatif hükümler hakkında bilgi eksikliği, son derece ciddi yaralanmalara veya maddi hasara neden olabilir.

- Risklerini yeterli kişisel deneyim ile değerlendiremeyeceğiniz tüm işler için nitelikli bir uzmanı görevlendirin.
- Cihazı, sorunlu durumdayken çalıştırmayın (ör. uyuşturucu, alkol veya ilaç etkisi altında).

İKAZ!

Cihazın yanlış şekilde kullanımı cihaza zarar verebilir.

- Cihaz için hava koşullarına karşı korunaklı bir konum seçin.
- Filtre sistemini, giriş yardımı olarak kullanılmaması için havuz duvarından yeterli uzaklıkta bir mesafeye kurun.
- Motorun aşırı ısınmasını önlemek için hava alışverişinin yeterli olmasını sağlayın.
- Cihazı kuru şekilde (su olmadan) çalıştırmayın.
- Sadece birlikte verilen ve cihazınıza uygun pompayı kullanın.
- Valf başlığı aracılığıyla yapılan her devreye alma işleminde önce filtre pompası kapatılmalıdır.
- Cihazı veya herhangi bir parçasını asla havuza koymayın.
- Banyo suyunuzda hiçbir koşulda flokülant kullanmayınız. Filtre topları, flokülantlar ile kolayca topraklanabilir.

Paketin açılması ve teslimat kapsamının kontrol edilmesi

⚠ UYARI!

Ambalaj malzemesi nedeniyle boğulma tehlikesi!

Kafanın ambalaj filmine dolanması veya diğer ambalaj malzemelerinin yutulması boğulma nedeniyle ölümlü sonuçlanabilir. Özellikle bilgi ve deneyim eksikliği nedeniyle riskleri değerlendiremeyen çocuklar ve zihinsel engelliler için tehlike potansiyeli artmaktadır.

- Çocukların ve ayrıca zihinsel engelli kişilerin ambalaj malzemesiyle oynamadığından emin olun.

Hazırlık

Alan seçimi

Aşağıdaki gereklilikler karşılanmalıdır veya düşünülmalıdır:

- Filtre sisteminin pozisyonu emme bağlantısı ile giriş ağzı arasında ve filtre sisteminin merdiven olarak kullanılmaması için havuz duvarıyla yeteri kadar mesafelidir
- Pompanın pozisyonu su seviyesinin altında
- Havuzla maksimum üç metre mesafe
- Sağlam, dayanıklı ve yatay hizalanan altlık örneğin agregalı beton döşeme

Filtre şaftı



Havuz kısmen veya tamamen zemine batmışsa filtre sisteminin pompasının havuz suyu seviyesinin altına yerleştirilebilmesi için filtre şaftı gereklidir.

- Filtre şaftını su basmadığından ve çevre ve yağmur suyunun sızabileceğinden emin olun.
Bunu şaftın dibinde uygun şekilde yuvarlayarak (çakıl tabakası) elde edebilirsiniz. Bir kanala veya gidere bağlı opsiyonel şamandıralı dalgıç pompa ile filtre sisteminizi aynı zamanda şaft içinde yükselen sudan da koruyabilirsiniz.
- Yoğuşmayı önlemek için şaftın yeterli ve doğal havalandırılmasını sağlayın.
- Filtre sistemi üzerinde çalışma yapılabilmesi için filtre şaftının boyutunu ayarlayın.

Filtre sistemi açıklaması

Filtre sisteminin işletim türleri

Filtre sisteminizin birkaç işletim modu vardır. Bunlar, valf başlığındaki işaretler ile gösterilir.

1. Filtreleme
2. Durulama
3. Sirkülasyon
4. Ters yıkama
5. Kapalı
6. Boşaltma
7. Kış

Her bir işletim modunun fonksiyonu aşağıda açıklanmıştır.

"FILTER-FILTERN" (FİLTRE-FİLTRELEME)

Bu işletim türünü filtre sisteminizin temel ayarı olarak kullanın.

Emilen havuz suyu yukarıdan filtre kabına giriş yapar ve filtre aracından akar. Kirler filtrelerin ve su daha sonra havuza geri verilir.

NACHSPÜLEN (DURULAMA)

Bu işletim türünü ters yıkamadan, kuvars filtre kumunu yeniden doldurduktan veya 20-30 saniye boyunca ilk işletimden hemen sonra uygulayın.

Su, filtre kabının üst bölgesine yönlendirilir ve valf başlığı durulandır. Su, kirli su bağlantısından akar. Valf başlığı bu şekilde temizlenir.

ZIRKULIEREN (SİRKÜLASYON)

Suyun kimyasal arıtılması işleminden sonra bu işletim türünü kullanın.

Su, filtreden geçmeden doğrudan valf başlığından havuza yönlendirilir. Böylelikle filtre aracı, kullanılan kimyasallarla temas etmez.

"RÜCKSPÜLEN" (TERS YIKAMA)

Steinbach filtre topları kullanılırken ters yıkama yapılmamalıdır. Filtre kapasitesinin düşmesi durumunda filtre toplarını elde yıkamanızı öneririz. Gerekirse filtre topları değiştirilmelidir.

Cihazın ilk kez çalıştırılması veya yeni kuvars filtre kumunun dökülmesi veya manometrenin normal çalışma basıncının 0,3 ila 0,6 bar üzerinde olması durumunda, filtrenin veya kuvars filtre kumunun temizlenmesi için bu işletim türünü maksimum 2 dakika boyunca uygulayın.

Su, filtre kabının alt bölgesine yönlendirilir ve tüm filtrenin içinden akar. Toplanan kir çözülür ve ters yıkama hattı üzerinden boşaltılır.

GESCHLOSSEN (KAPALI)

İKAZ!

- Pompayı bu işletim türünde asla çalıştırmayın!

Ön filtreyi (varsa) temizlemek veya sistemde sızıntı olup olmadığını kontrol etmek ve etkilenen alanları kapatmak için bu işletim türünü kullanın.

Pompa ve filtredeki su akışı engelleniyor. Giriş ve çıkış hortumlarının suyla dolu olduğundan ve kesme valfleri veya tıplarla kapatıldığından emin olun.

ENTLEEREN (BOŞALTMA)

İKAZ!

- Havuz ancak emme hattı yüksekliğinde minimum su seviyesine kadar boşaltılabilir. Kuru işletimi önlemek için bu noktaya ulaşılır ulaşılmaz pompayı kapattığınızdan emin olun.

Havuzu çok kirlendiğinde boşaltmak için bu işletim türünü kullanın.

Su, filtreden geçmek üzere yönlendirilir ve doğrudan ters yıkama hattı üzerinden boşaltılır.

WINTER (KIŞ)

İKAZ!

- Pompayı bu işletim türünde asla çalıştırmayın!

Filtre sistemini kışın muhafaza etmek için bu işletim türünü kullanın.

Valf kolu, dahili valf bileşenlerini serbest bırakan bir ara konumdadır.

Filtre süresi

Havuzların içindeki su 24 saat içinde en az 2 kez sirküle edilmelidir. Havuza daha fazla yüklenirse bu günlük 3 ila 5 kez sirküle edilmelidir.

İlk işletime alma

⚠ UYARI!

Banyo yaparken su arıtma sisteminin çalıştırılması nedeniyle hayati tehlike!

Saç veya giysiler havuzun emme açıklığından emilebilir ve olağanüstü durumlarda insanları su altında yakalayıp yüzeye çıkmalarını engelleyebilir.

- İnsanlar havuzdayken su arıtma sistemini asla çalıştırmayın.
- Su arıtma sistemi cihazları çalışır durumda olduğu sürece havuza erişimi engelleyin.

İKAZ!

Havuz suyundaki flokülantlar, Active Balls'ların topaklaşmasına ve temizleme etkisini ciddi şekilde bozmasına neden olabilir.

- Filtre aracı olarak Active Balls kullanırken su arıtımı için flokülant kullanmayın.

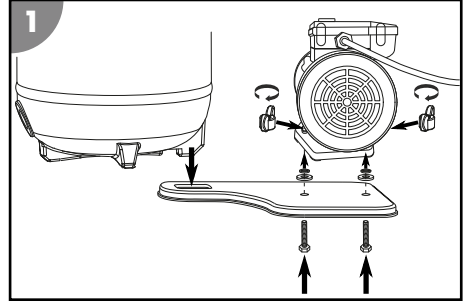
Çalıştırmadan önce kontrol edin

- Cihaz havuzun dışındadır ve güç kablosunun şebekesinden ayrıdır

Pompanın taban plakasına monte edilmesi

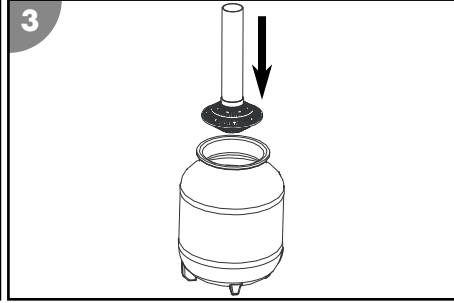
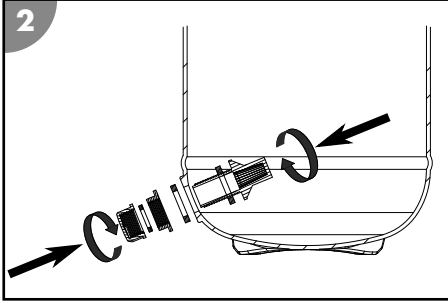
1. Pompanın 19 sabitlenmesi için vida setinin dışı vidalarını alttan taban plakasının 9 altıgen girintili iki deliğine yerleştirin.
2. Pompayı 3, vida dişleri pompa soketindeki sabitleme açıklıklarından dışarı çıkacak şekilde taban plakasının 9 üzerine yerleştirin.
3. Sırasıyla rondelayı ve ardından tırtıklı kilit rondelayı vida dişi üzerine geçirin.
4. Her birine birer kelebek vida yerleştirin ve sıkın.
Pompa taban plakasına monte edildi.

5. Taban plakasını 9 filtre kabına 2 bağlayın.
Taban plakası, filtre kabına bağlıdır.

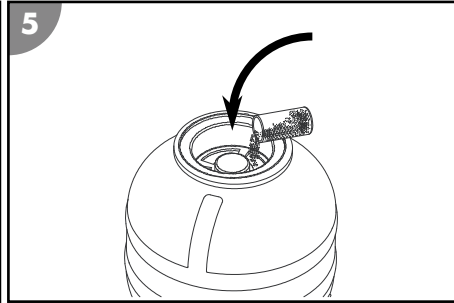
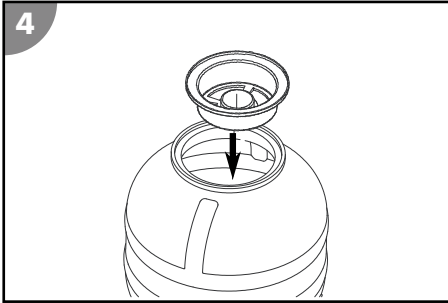


Filtre kabının hazırlanması

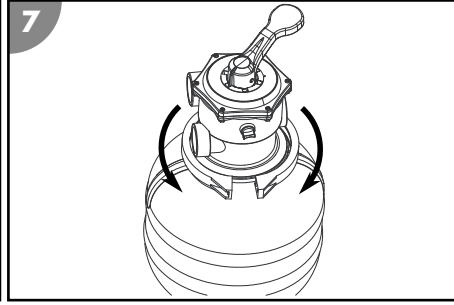
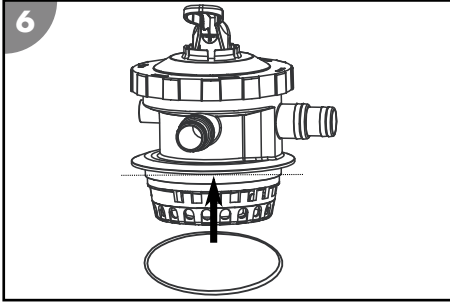
1. Vida bağlantısını saat yönünün tersine çevirip gevşeterek sıkıştırma halkasını 5 sökün. Bunun için alyan anahtarını 14 kullanın.
2. Sıkıştırma halkasını ve vidalarını bir kenara koyun.



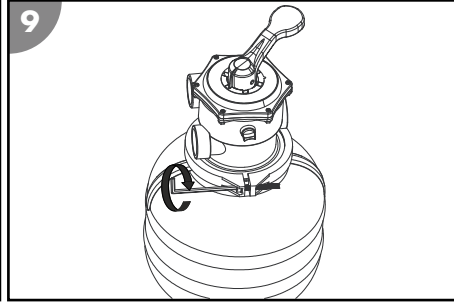
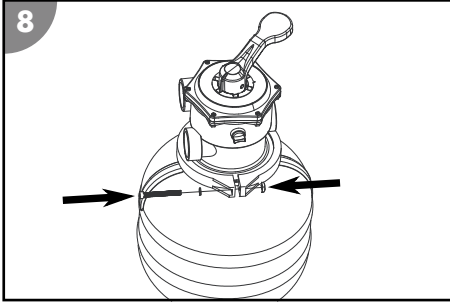
3. Tahliye vida setini 8 boşaltma çıkışı 17 monte edin.
4. Tel filtreyi 6 filtre kabına 2 yerleştirin.
5. Tel filtreyi, filtre kabının tabanının ortasına yerleştirin.
6. Filtre kabını 2 yaklaşık 1/3 oranında suyla doldurun.



7. Merkezleyiciyi, tel fitrenin 7 borusunu ortalayacak şekilde filtre kabının ağzına yerleştirin.
8. Filtre kabını kuvars filtre kumu veya filtre toplarıyla 15 doldurun.
Bunun için gerekli miktarlara Teknik veriler bölümünden erişebilirsiniz.
9. Merkezleyiciyi filtre kabının açıklığından çıkarın.
Bir sonraki doldurma için merkezleyiciyi hazır tutun.

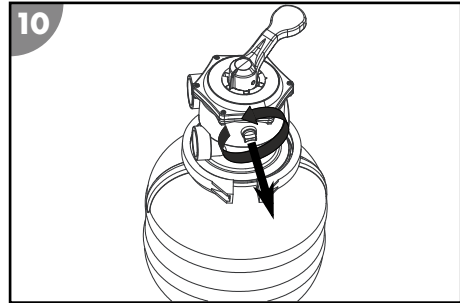


10. Kap contasını 4 valf başlığının 1 tabanından geçirin.
11. Valf başlığını filtre kabına yerleştirin.
12. Valf başlığını, "PUMP" tanımlı bağlantının pompanın gelecekteki pozisyonu yönünde olacağı şekilde hizalayın (Pompanın taban plakasına monte edilmesi bölümünde yer alan resme göz atın).
13. Sıkıştırma halkasını 5 valf başlığı ile filtre kabı arasındaki bağlantı noktası etrafında yönlendirin.



14. Sıkıştırma halkasının vida bağlantısını takın ve saat yönünde çevirerek sıkın.
15. Valf başlığındaki hava boşaltma vidasını 18 saat yönünün tersine çevirerek çıkarın.
16. Manometre 19 dişlisinin etrafını teflon bant 15 ile sarın.
17. Manometreyi çıkarılan hava boşaltma vidası konumunda saat yönünde çevirerek vidalayın.

Filtre kabı hazır.



Hat bağlantılarının montajı



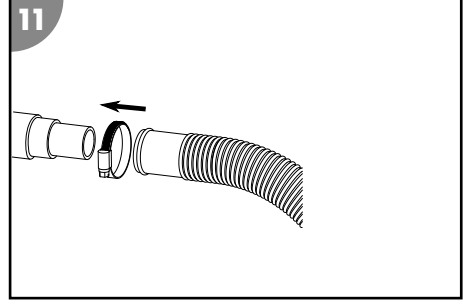
Basınç hortumu gibi bazı hortumlar çok serttir. Bu gibi hortumları montajdan önce güneşin ışığı altında bekletin, böylelikle ısı sayesinde daha esnek hale geleceklerdir.

Açıklanan bağlantılar için uygun yüzme havuzu hortumları kullanın Ø 32 / 38 mm. Başka yüzme havuzu hortumları (ör. vida dışı bağlantılı INTEX) için ek adaptör gereklidir. Uygu adaptörü internet mağazamızda bulabilirsiniz: www.steinbach-group.com

Yüzme havuzu hortumunu pompaya veya filtre kabına takmak için şu adımları uygulayın:

1. Hortum kelepçesini hortumun üzerinden geçirin.
2. Hortumu hortum bağlantısına takın.
3. Hortum kelepçesini bir yıldız tornavida ile hortum bağlantısına sabitleyin PH1.

Takılı yüzme havuzu hortumu monte edilmiştir.



Hatların bağlanması

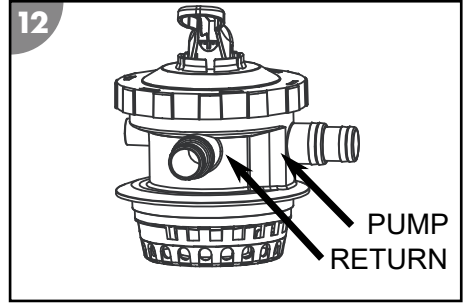
Aşağıdaki malzemeyi hazırlayın:

- Basınç hattı 11
- Geri dönüş, ters yıkama ve emme hattı (teslimat kapsamında mevcut değil)
- Hatlar için montaj malzemesi

Hatları pompaya ve filtre kabına bağlamak için (bkz. resim A) aşağıdaki gibi hareket edin:

1. Geri dönüş ve emme hattını havuzdan filtre sistemine döşeyin.
2. Ters yıkama hattını kanal bağlantısından filtre sistemine doğru döşeyin.
Valf başlığının doğrudan hat bağlantılarındaki tanımlarını dikkate alın.

Hatlar bağlanmıştır.



Filtre sisteminin hazırlanması

1. Valf başlığındaki 1 valf kolunu 23 aşağı doğru bastırın ve tutun.
2. Valf kolunu "TERS YIKAMA" pozisyonuna döndürün ve bırakın.
3. Filtre kabının 2 "ATIK" 22 ters yıkama hattından çıkana kadar su ile dolmasına izin verin.
4. Filtre sistemini ve bağlantıları sızıntılara karşı kontrol edin.
5. Ters yıkama işlemi gerçekleştirin (Ters yıkama bölümüne göz atın).

Kullanım

⚠ UYARI!

Banyo yaparken su arıtma sisteminin çalıştırılması nedeniyle hayati tehlike!

Saç veya giysiler havuzun emme açıklığından emilebilir ve olağanüstü durumlarda insanları su altında yakalayıp yüzeye çıkmalarını engelleyebilir.

- İnsanlar havuzdayken su arıtma sistemini asla çalıştırmayın.
- Su arıtma sistemi cihazları çalışır durumda olduğu sürece havuza erişimi engelleyin.

⚠ DİKKAT!

Yaralanma riski!

Hasarlı bir cihaz veya aksesuar yaralanmalara neden olabilir.

- Cihazı ve aksesuarları kontrol edin (Kontrol bölümüne göz atın).

İKAZ!

Havuz suyundaki flokülantlar, Active Balls'ların topaklaşmasına ve temizleme etkisini ciddi şekilde bozmasına neden olabilir.

- Filtre aracı olarak Active Balls kullanırken su arıtımı için flokülant kullanmayın.

İşletim türlerinin seçilmesi

Elektrik fişini çekerek pompayı ③ kapatın.

Valf başlığındaki ① valf kolunu ②₃ aşağı doğru bastırın ve tutun. Valf kolunu istenen pozisyona döndürün ve bırakın.

Pompa işletimi

1. Tüm hortumların ve boruların doğru bir şekilde bağlanmış olduğundan ve havuzdaki su seviyesinin, emme hattı açıklığının en az 2,5 ila 5 cm üzerinde olduğundan emin olun.
2. Pompayı çalıştırmadan önce filtre sisteminizin valf konumunu kontrol edin.
3. Pompanın elektrik fişini güç kaynağına bağlayın.

Pompa çalışıyor.

4. Pompanın çalışmasını sıra dışı sesler bakımından kontrol edin. Eğer sistemde hava varsa sistemi tekrar havalandırın.
5. Pompa işletimini durdurmak için elektrik fişini çekin.

Pompa kapandı.

Bakım talimatları

Yosun, bakteri ve diğer mikroorganizmalar filtre sistemiyle filtrelenemez.

- Suyun hijyenik olmasını sağlamak için bunları önlemek ve gidermek amacıyla özel su bakım ürünleri kullanın.
- Bir uzmana danışın ve dozaj miktarlarına dikkat edin.

Bakım

Ters yıkama



Steinbach filtre topları kullanılırken ters yıkama yapılmamalıdır. Filtre kapasitesinin düşmesi durumunda filtre toplarını elde yıkamanızı öneririz. Gerekirse filtre topları değiştirilmelidir.

1. Elektrik fişini çekerek pompayı ③ kapatın.
2. Ters yıkama hattını bağlayın (Ters yıkama hattının bağlanması bölümüne göz atın).
3. Valf başlığındaki ① valf kolunu ②₃ aşağı doğru bastırın ve tutun.
4. Valf kolunu "RÜCKSPÜLEN" (TERS YIKAMA) konumuna doğru çevirin ve bırakın.
5. Pompanın elektrik fişini güç kaynağına bağlayın.
6. Ters yıkama hattından temiz su gelene kadar (en fazla 2 dakika) ters yıkama işlemi gerçekleştirin.
7. Elektrik fişini çekerek pompayı ③ kapatın.
8. Valf başlığındaki ① valf kolunu ②₃ aşağı doğru bastırın ve tutun.
9. Valf kolunu "NACHSPÜLEN" (DÜRÜLAMA) konumuna doğru çevirin ve bırakın.
10. Pompanın elektrik fişini güç kaynağına bağlayın.
11. Valf başlığında kalan kalıntıları gidermek için pompayı 20-30 saniye çalıştırın.
12. Elektrik fişini çekerek pompayı ③ kapatın.

Ters yıkama işlemi tamamlandı.

Filtre aracının deęiřtirilmesi



Kullanılan filtre aracı (kuvars filtre kumu veya filtre topları), ideal kořullarda usulüne uygun iřletimde dahi belirli bir miktar ařınma ve yıpranmaya tabidir ve çalıřma süresine ve kirlilik derecesine baęlı olarak düzenli aralıklarla deęiřtirilmelidir.

1. Elektrik fiřini çekerek pompayı 3 kapatın.
2. Kesme valflerini kapatın veya havuz baęlantı hortumlarına su akıřını engelleyin.
3. Bořaltma çıkıřını 17 filtre kabının 2 zemininden çıkartın.
4. Filtre kabındaki 2 suyu bořaltma çıkıřından tamamen bořaltın.
5. Bořaltma çıkıřını filtre kabına vidalayın.
6. Vida baęlantısını saat yönünün tersine çevirip gevřeterek sıkıřtırma halkasını 5 sökün. Bunun için alyan anahtarını 14 kullanın.
7. Sıkıřtırma halkasını ve vidalarını bir kenara koyun.
8. Filtre kabını yavařça bař ařaęı olacak řekilde ters çevirin ve kuvars filtre kumunu veya filtre toplarını bořaltın.
9. Tel filtreyi 6 sökün.
10. Tel filtreyi akan su altında iyice durulayın.
11. Filtre kabını temiz suyla durulayın.
12. Filtre kabının hazırlanması bölümündeki adımları gerçekteřtirin.

Filtre aracı deęiřtirildi.

Temizlik

Cihazı sadece piyasada bulunan banyo temizlik maddeleri, temiz muřluk suyu ve tüy bırakmayan bir bezle temizleyin. Ařındırıcı temizlik maddeleri cihaza zarar verebilir. Ürünü tüy bırakmayan bir bezle kurulayın.

Kontrol

Her kullanımdan önce ařaęıdakileri kontrol edin:

- Cihazda gözle görülür herhangi bir hasar var mı?
- Kontrol elemanlarında gözle görülür herhangi bir hasar var mı?
- Aksesuarlar kusursuz durumda mı?
- Tüm baęlantılar kusursuz durumda mı?
- Giriř tıkalı deęil mi?
- Havalandırma yuvaları aık ve temiz mi?

Hasarlı bir cihazı veya aksesuarı kullanmayın. Cihazı üreticiye, üreticinin müşteri hizmetlerine veya kalifiye bir uzmana kontrol ve tamir ettirin.

Depolama

Kıřa hazırlama



Filtre sistemini kuru ve don olmayan bir ortamda ($\geq +5$ °C) doğrudan güneř iřığına maruz kalmadan muhafaza edin. Kurutulmuř filtre aracını daima filtre kabından ayrı olarak muhafaza edin.

1. Elektrik fiřini çekerek pompayı 3 kapatın.
2. Kesme valflerini kapatın veya havuz baęlantı hortumlarına su akıřını engelleyin.
3. Havuza giden baęlantı hatlarını sökün ve hortumları bořaltın.
4. Pompayı kaldırın ve her iki baęlantı üzerinden bořaltın.
5. Filtre aracını bořaltın (filtre aracının deęiřtirilmesi bölümüne göz atın). Filtre topları kullanıyorsanız bunları elle yıkayın ve tamamen kurumasını bekleyin. Kum kullanıyorsanız bunları uygun kaplara (ör. kova) bořaltın ve bunları kuru bir řekilde muhafaza edin.
6. Filtre sistemini muřluk suyu ile durulayın.
7. Filtre sisteminin tamamen kurumasını bekleyin.

8. Valf başlığındaki 1 valf kolunu 23 aşağı doğru bastırın ve tutun.
9. Valf kolunu "WINTER" (KIŞ) konumuna doğru çevirin ve bırakın.
Cihaz kış için hazırlanabilir.

Sorun giderme

Sorun	Olası neden	Sorun çözme
Manometre üzerindeki basınç 1 barın üzerine çıkıyor.	Kuvars filtre kumu kirlidir.	Ters yıkama işlemi gerçekleştirin (Ters yıkama bölümüne göz atın).
	Filtre topları kirlidir.	Filtre toplarını çıkarın ve elde yıkayın. Gerekirse filtre toplarını değiştirin.
Giriş ağzından hava kabarcıkları geliyor.	Pompa hava emiyor.	Tüm hortumları ve contaları sızıntılara karşı kontrol edin. Hortum kelepçelerini sıkın. Havuzdaki su seviyesini kontrol edin ve gerekirse su yüzeyi emme hattının bağlantısını tamamen aşana kadar su doldurun.
	Pompa yeterli su almıyor veya sistem basıncı çok düşük.	Havuz suyu seviyesi çok düşük. Havuz suyu seviyesini yükseltin.
Pompa çalışmıyor.	Ön filtre sepeti (varsa) yanlış yerleştirilmiş / tıkanmış.	Ön filtre sepetini boşaltın.
	Emme hattı döşendi / tıkanı.	Basınç hattını temizleyin.
	Pompaya güç gitmiyor.	Pompanın elektrik fişini güç kaynağına bağlayın. FI devre kesicinin etkin olup olmadığını kontrol edin.
Havuzda filtre malzemesi var	Pompa arızalı.	Müşteri hizmetlerine başvurun.
	Kuvars filtre kumu yeniden dolduruldu.	Su temizlenene kadar bir ters yıkama işlemi gerçekleştirin. Ters yıkama bölümüne göz atın.
	Filtre kabında hasarlı tel filtre var.	Tel filtrede hasar olup olmadığını kontrol edin ve gerekirse değiştirin.

Arızanın giderilememesi durumunda, son sayfada belirtilen müşteri hizmetlerine başvurun.

13 040951 - Çark

19 040957 - Kondansatör

20 040958 - Kayar halka conta

Uygunluk beyanı



Steinbach International GmbH, filtre pompasının aşağıdaki yönetmeliklere uygun olduğunu beyan eder:

- EMC Yönetmeliği (2014/30/EU)
- EN55014-1: 2017; EN55014-2: 2015; EN61000-3-2: 2014; EN61000-3-3: 2013
- AfPS GS 2019:01 PAK
- EN 60335-2-41: 2003 / A2:2010; EN 60335-1:2012 / A2: 2019; EN 62233:2008
- EC Yönetmeliği (2014/35/EU)

AB uygunluk beyanının tam metni, bu talimatların sonunda verilen adresten talep edilebilir.

Ürünü bertaraf etme

Ambalajı bertaraf etme



Ambalajı türüne göre bertaraf edin. Karton ve mukavvayı atık kağıt, ambalaj filmini ise geri dönüştürülebilir malzeme bölümüne atın.

Eski cihazların bertaraf edilmesi



Eski cihazlar evsel atıklarla birlikte atılmamalıdır!

Cihaz artık kullanılamıyorsa, her tüketici **yasal olarak eski cihazları evsel atıklardan** ayrı şekilde, örn eğin kendi çevrelerindeki/semptlerindeki bir toplama noktasında imha etmekle yükümlüdür. Bu, eski cihazların uygun şekilde geri dönüştürülmesini ve çevre üzerindeki olumsuz etkilerin önlenmesini sağlar. Bu sebepten ötürü elektrikli cihazlar yukarıdaki sembole gösterilmektedir.